



Prúdové chrániče so zabudovanou nadprúdovou ochranou DIFO

EVE



Vstavané spínače,



Riadiace zariadenia



RF Control bezdrôtový systém



Modulárne stýkače



Motorové stýkače CEM



Motorové spúšťače MPE



Motorové spúšťače MS

ETIBREAK



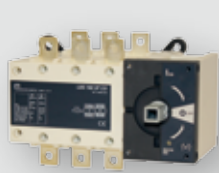
Nízkonapäťové kompaktné ističe MCCBs, nízkonapäťové odpájače



Nízkonapäťové kompaktné ističe s ochranou zvyškového prúdu



Príslušenstvo



Výkonové odpojovače - prepínače LBS..CO



Výkonové odpojovače - prepínače s motorovým pohonom MLBS..CO



Výkonové odpojovače s poistkami FLBS



Vačkové spínače



Zvodiče prepätia B-F

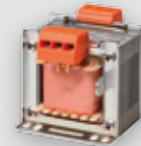


Zvodiče prepätia skupiny WENT



Zvodiče prepätia ETITEC S skupiny C IEC 61643-11

ETITRAFO



Bezpečnostné jednofázové a izolačné transformátory

C



Nízko napäťové valcové poistkové vložky CH



Poistkové odpínače pre valcové poistkové vložky EFD

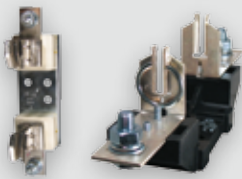


Poistkové odpínače pre valcové poistkové vložky PCF

NV/NH



Nízkonapäťové NH nožové poistkové vložky (gL/gG)



Poistkové spodky



Nízkonapäťové poistkové lišty



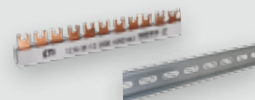
Lištové odpínače



Radové odpínače



Samostatné stojace káblové rozvodové skrine, kovové skrine

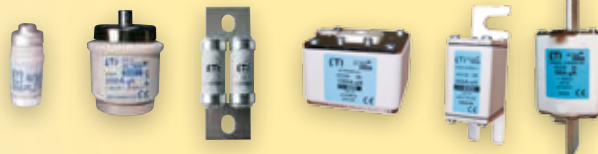


Prepojovacie lišty DIN lišta



Svorkové bloky

ULTRA RÝCHLE

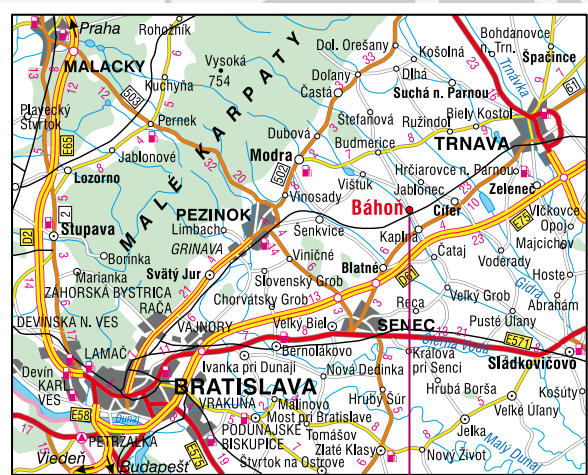


Poistky pre ochranu polovodičov

ZELENÁ OCHRANA



Ochrana fotovoltaických systémov a iných obnoviteľných zdrojov energie



DCÉRSKE SPOLOČNOSTI

ETI Proplast d.o.o.

Obrezija 5, 1411 Izlake, Slovenia
Phone: +386 3 56 57 590
E-mail: etiproplast@eti.si
<http://www.etiproplast.si>

ETI DE GmbH

Dorfwiesenweg 13, 63828 Kleinkahl, Germany
Phone: +49 6024 6397-0
E-mail: contact@eti-de.de
<http://www.eti-de.de>

ETI POLAM Sp. z o.o.

Ul. Jana Pawla II 18, 06100 Putusk, Poland
Phone: +48 23 691 93 00
E-mail: etipolam@etipolam.com.pl
<http://www.etipolam.com.pl>

ETI SARAJEVO d.o.o.

Hifzi Bjelevca 13, 71 000 Sarajevo, BiH
Phone: +387 33 77 52 50
E-mail: etisa@bih.net.ba
<http://www.eti.ba>

ETI ELB s.r.o.

Potočná 42, 90084 Báhoň, Slovakia
Phone: +421-33645 52 92
E-mail: etielb@etielb.sk
<http://www.etielb.sk>

ETI UKRAINE, LTD

Ul. Akademika Tupoleva 19a, of. 216,
04128 Kiev, Ukraine
Phone: +380 44 494 21 80
E-mail: office@eti.ua
<http://www.eti.ua>

ETIBALTUS, UAB

Tilzes 41a, 47187 Kaunas, Lithuania
Phone: +370 37 261 582
E-mail: info@etibaltus.lt
<http://www.etibaltus.lt>

ETI B

Brače Jerković 120, 11000 Belgrade,
Serbia
Phone: +381 (0)11 3961 688
E-mail: miodrag.stojkovic@etib.rs
<http://www.etib.rs>

ETI HU Elektrotechnikai, Kft.

Rokolya utca 25, 1131 Budapest, Hungary
Phone: +36 1 238 0784
E-mail: eti@eti-hu.hu
<http://www.eti-hu.hu>

ETI Russia

Rublevskoe shose 36/2, Of. 321,
121609 Moscow, Russia
Phone: +7(4)95 415 42 29
E-mail: info.eti@col.ru
<http://www.etimoskva.ru>

ETI ROMANIA S.R.L.

Str. Doina, Nr. 17,
Sector 5,
Bucharest, Romania
Phone: +40 (0)21 317 1743
E-mail: vasilije.ljuba@eti.si
<http://www.etigroup.ro>

ETI Elektroelement d.o.o.

For technical engineering and store
of electrotechnical products
Ljudevita Posavskog 47, Velika Gorica, Croatia
<http://www.eti.si/hr>

ETI PROSTIK d.o.o.

Hifzi Bjelevca 13, 71 000 Sarajevo, BiH
Phone: +387 33 77 52 50
E-mail: etisa@bih.net.ba
<http://www.eti.ba>

MATERSKÁ SPOLOČNOSŤ

ETI d.d.

Obrezija 5, 1411 Izlake, Slovenia
Phone: +386 3 5657 570
E-mail: eti@eti.si
<http://www.etigrp.eu>
<http://www.eti.si>

PRIDRUŽENÁ SPOLOČNOSŤ

ITALWEBER S.p.A.

Via Risorgimento 84, 20017 Rho, Milano, Italy
Phone: +39 02 939 771
E-mail: info@italweber.it
<http://www.italweber.it>

obsah

D Nízkonapětové poistky	5 – 22
DO Nízkonapětové poistky	23 – 36
C Poistkové vložky, poistkové odpínače	37 – 62
NV/ NH Nízkonapětové nožové poistky NV/NH	63 – 156
VV Vysokonapětové poistky	157 – 176
INDEX	177 – 184

D

Poistkové vložky	6
Poistkové spodky	8
Príslušenstvo	11
Technické údaje	13



NÍZKONAPĚŤOVÉ POISTKY



Poistkové vložky

Poistkové vložky D

Menovitý prúd
2 - 200 A

Charakteristiky istenia
gG, TDZ, DZ

D poistky určené pre nekvalifikované osoby na domáce použitie a podobné aplikácie. Sú najspoľahlivejšie pri ochrane elektroinštalácie, riadiacich a signálových obvodov proti preťaženiu a skratu.

Celý D systém obsahuje kompletný rad poistiek piatich veľkostí: DI, DII, DIII, DIV a DV, štandardné, keramické a neoplastové spodky a všetko potrebné príslušenstvo. Je dimenzovaná pre menovité napätie 500 V, 690 V, 750 V a 1200 V AC resp. 500 V alebo 600 V, D. C. AC 50 kA a DC 8 kA Vypínacia schopnosť.

Systém D je určený pre použitie v bytových, obchodných a podobných objektoch. Keď sa použijú v priemyselných zariadeniach je nutné dodržiavať normy IEC 60664-1 týkajúce sa koordinácie izolácie zariadení nízkeho napätia.

Všetky poistky majú kontrolku vypálenej poistky, ktoré sú viditeľné cez uzáver po ich namontovaní. Poistky, objímky, kryty a poistkové odpojovače sú testované a certifikované podľa IEC 60269-3-1, DIN EN 60269-3, DIN VDE 0636-301, HD 630.3.1 a DIN EN 60269-1.



DI pre poistkové spodky E 16

I_n [A]	farba	číslo kódu DZ*	číslo kódu gG, TDZ*	hmotnosť [g]	balenie [ks]
2	ružová	002311101	002311401	12	10/500
4	hnedá	002311102	002311402	12	10/500
6	zelená	002311103	002311403	12	10/500
10	červená	002311104	002311404	13	10/500
16	sivá	002311105	002311405	14	10/500
20	modrá	002311106	002311406	15	10/500
25	žltá	002311107	002311407	16	10/500



DII pre poistkové spodky E 27

I_n [A]	farba	číslo kódu DZ*	číslo kódu gG, TDZ*	hmotnosť [g]	balenie [ks]
2	ružová	002312101	002312401	27	5/500
4	hnedá	002312102	002312402	27	5/500
6	zelená	002312103	002312403	27	5/500
10	červená	002312104	002312404	27	5/500
13	čierna		002312409	27	5/500
16	sivá	002312105	002312405	28	5/500
20	modrá	002312106	002312406	29	5/500
25	žltá	002312107	002312407	30	5/500



DIII pre poistkové spodky E 33

I_n [A]	farba	číslo kódu DZ*	číslo kódu gG, TDZ*	hmotnosť [g]	balenie [ks]
32	čierna		002313404	48	5/500
35	čierna	002313101	002313401	48	5/500
40	čierna		002313405	48	5/500
50	biela	002313102	002313402	49	5/500
63	medená	002313103	002313403	52	5/500

* DZ a TDZ aktuálne charakteristiky zodpovedajú štandardu CEE16 od roku 1970. DZ znamená „rýchla“, alebo v nemčine „Flink“ poistka, TDZ znamená „pomalá“, alebo v nemčine „Traege“ poistka.

V súlade s vývojom noriem boli zjednotené vlastnosti prúdu TDZ s gG podľa IEC 60269-2 a VDE 0636-301, tak sú teraz obe vlastnosti jednotné a ich význam zostáva rovnaký - „pomalá“ znamená aj TDZ aj gG súčasne.

DZ vlastnosti prúdu zostávajú nezmenené. Je rýchlejšia ako TDZ, ale každopádne DZ vlastnosti by nemali byť porovnávané s gR alebo aR vlastnosťami prúdu, ktoré sú určené pre ochranu napájania polovodičov.

Poistkové vložky

DIII AC 690V, DC 600V

I_n [A]	farba	číslo kódu gG	hmotnosť [g]	balenie [ks]
2	ružová	002313501	68	5/200
4	hnedá	002313502	68	5/200
6	zelená	002313503	68	5/200
10	červená	002313504	69	5/200
16	sivá	002313505	69	5/200
20	modrá	002313506	71	5/200
25	žltá	002313507	72	5/200
35	čierna	002313508	78	5/200
50	biela	002313509	80	5/200
63	medená	002313510	80	5/200



DIII 750V gF

I_n [A]	farba	číslo kódu gF	hmotnosť [g]	balenie [ks]
2	ružová	002313601	68	5/200
4	hnedá	002313602	68	5/200
6	zelená	002313603	68	5/200
10	červená	002313604	69	5/200
16	sivá	002313605	69	5/200
20	modrá	002313606	71	5/200
25	žltá	002313607	72	5/200
35	čierna	002313608	78	5/200
50	biela	002313609	80	5/200
63	medená	002313610	80	5/200



DIII AC 1200V 3-kanálová gF

I_n [A]	farba	číslo kódu gF	hmotnosť [g]	balenie [ks]
2	ružová	002313620	68	5/200
4	hnedá	002313621	68	5/200
6	zelená	002313622	68	5/200
10	červená	002313623	69	5/200
16	sivá	002313624	69	5/200
20	modrá	002313625	71	5/200
25	žltá	002313626	72	5/200
35	čierna	002313627	78	5/200



DIV pre poistkové spodky R1 1/4"

I_n [A]	farba	číslo kódu DZ*	číslo kódu gG, TDZ*	hmotnosť [g]	balenie [ks]
80	strieborná	002314101	002314401	105	3/48
100	červená	002314102	002314402	110	3/48



DV pre poistkové spodky R2"

I_n [A]	farba	číslo kódu DZ*	číslo kódu gG, TDZ*	hmotnosť [g]	balenie [ks]
125	žltá	002315101	002315401	185	10/60
160	medená	002315102	002315402	210	10/60
200	modrá	002315103	002315403	215	10/60



Poistkové spodky

1-pólové poistkové spodky

Menovitý prúd
25, 63 A



Poistkový spodok DI

typ	I_n [A]	číslo kódu	závit	hmotnosť [g]	balenie [ks]
EZV 25	25	002321001	E16	63	5/250
EZN 25	25	002321002	E16	66	5/250



Poistkový spodok EZ

typ	I_n [A]	číslo kódu	závit	hmotnosť [g]	balenie [ks]
EZ	25	002322001	E 27	122	36/288
EZ	63	002323001	E 33	175	15/180



Poistkový spodok TZ

typ	I_n [A]	číslo kódu	závit	hmotnosť [g]	balenie [ks]
TZ	25	002322003	E 27	185	24/192
TZ	63	002323002	E 33	368	6/84



Poistkový spodok UZ, UZN

typ	I_n [A]	číslo kódu	závit	hmotnosť [g]	balenie [ks]
UZ	25	002322015	E 27	200	10/200
UZN	25	002322024	E 27	202	10/180
UZ	63	002323004	E 33	300	6/60
UZN	63	002323007	E 33	302	6/60

* UZ - pre montáž so závitom

* UZN - pre montáž na DIN lištu



Poistkový spodok EZR

typ	I_n [A]	číslo kódu	závit	hmotnosť [g]	balenie [ks]
EZR	25	002322006	E 27	97	15/195
EZR	63	002323005	E 33	132	15/180

* EZR - pre priamu montáž na EZR zbernicu

Poistkové spodky

Poistkový spodok EZN, EZV

typ	I_n [A]	číslo kódu	závit	hmotnosť [g]	balenie [psc]
EZN 25*	25	002322009	E 27	104	15/195
EZN 63*	63	002323008	E33	148	15/180
EZN 63-M6*	63	002323013	E33	148	15/180
EZV 25	25	002322011	E27	102	15/195
EZV 63	63	002323010	E33	146	15/180
EZV 63-M6	63	002323020	E33	146	15/180
EZN 25-ZP*	25	002322016	E27	120	10/130
EZN 63-ZP*	63	002323028	E33	163	10/120
EZV 25-ZP*	25	002322017	E27	112	10/130
EZV 63-ZP*	63	002323029	E33	153	10/120

* EZV - pre montáž skrutkami

* EZN - pre montáž na lištu

* ZP - spodok s ochranným krytom

Na požiadanie Vám dodáme poistkové spodky poistiek EZN 25, 63, 63-M6, ktoré prešli testovaním podľa Lloydovho registra lodí z roku 1961, vibračný test č. 2

Poistkový spodok D Comfort

typ	I_n [A]	číslo kódu	hmotnosť [g]	balenie [ks]
DII comfort	25	002322040	137	3/105

Poistkový spodok pre vonkajšie vedenia

typ	I_n [A]	číslo kódu	závit	hmotnosť [g]	balenie [ks]
FZ	25	002322007	E 27	750	1/22
FZ	63	002323006	E 33	1050	1/16



3-pólové poistkové spodky

Menovitý prúd
25, 63 A

Poistkový spodok EZN/3, EZV/3 - DELTA

typ	I_n [A]	číslo kódu	hmotnosť [g]	balenie [ks]
EZN 25/3	25	002322036	410	8
EZV 25/3	25	002322037	400	8
EZN 63/3	63	002323043	590	8
EZV 63/3	63	002323044	580	8

Poistkový spodok EZN/3, EZV/3 - LINEAR

typ	I_n [A]	číslo kódu	závit	hmotnosť [g]	balenie [ks]
EZN 25/3	25	002322025	E 27	352	4/60
EZV 25/3	25	002322026	E 27	346	4/60
EZN 63/3	63	002323016	E33	488	6/42
EZV 63/3	63	002323017	E33	484	6/42

Poistkový spodok s krytom

typ	číslo kódu	hmotnosť [g]	balenie [ks]
T 25/3N	002362003	460	4
T 63/3N	002363003	660	4
T 25/3V	002362004	450	4
T 63/3V	002363004	650	4



D poistkový spodok – nová generácia



Set EZR 25

typ	I _n [A]	číslo kódu	prierez pripojovacích vodičov		výstupné pripojenie	napájacie pripojenie	balenie [ks]
			výstup [mm ²]	napájanie [mm ²]			
SET EZR 25 2p-GEG 25.2	25	002322100	35	1 - 10	M9	M5	-/112
SET EZR 25 3p-GEG 25.3	25	002322101	35	1 - 10	M9	M5	-/80
SET EZR 25 4p-GEG 25.4	25	002322102	35	1 - 10	M9	M5	-/56
SET EZR 25 5p-GEG 25.5	25	002322103	35	1 - 10	M9	M5	-/50
SET EZR 25 6p-GEG 25.6	25	002322104	35	1 - 10	M9	M5	-/40
SET EZR 25 7p-GEG 25.7	25	002322105	35	1 - 10	M9	M5	-/32
SET EZR 25 8p-GEG 25.8	25	002322106	35	1 - 10	M9	M5	-/28
SET EZR 25 9p-GEG 25.9	25	002322107	35	1 - 10	M9	M5	-/24
SET EZR 25 10p-GEG 25.10	25	002322108	35	1 - 10	M9	M5	-/25

Set EZR 63

typ	I _n [A]	číslo kódu	prierez pripojovacích vodičov		výstupné pripojenie	napájacie pripojenie	balenie [ks]
			výstup [mm ²]	napájanie [mm ²]			
SET EZR 63 2p-GEG 63.2	63	002323110	35	2.5 - 25	2xM5	2xM5	-/81
SET EZR 63 3p-GEG 63.3	63	002323111	35	2.5 - 25	2xM5	2xM5	-/54
SET EZR 63 4p-GEG 63.4	63	002323112	35	2.5 - 25	2xM5	2xM5	-/36
SET EZR 63 5p-GEG 63.5	63	002323113	35	2.5 - 25	2xM5	2xM5	-/31
SET EZR 63 6p-GEG 63.6	63	002323114	35	2.5 - 25	2xM5	2xM5	-/27

Poistkový spodok EZV GS

typ	I _n [A]	číslo kódu	prierez pripojovacích vodičov		výstupné pripojenie	napájacie pripojenie	balenie [ks]
			výstup [mm ²]	napájanie [mm ²]			
EZV 25 GS	25	002322028	1 - 10	1 - 10	M5	M5	15/195
EZV 63 GS	63	002323032	2.5 - 25	2.5 - 25	2xM5	2xM5	15/180

Príslušenstvo

typ	číslo kódu	balenie [ks]
Ochranný kryt GB 25.1	002352005	100/500
Ochranný kryt GB 25.3	002352006	50/200
Ochranný kryt GB 63-52	002353005	100/400
Ochranný kryt GB 63-60	002353006	100/400
Plastová montážna doska GSA 25	002352007	100/500
Plastová montážna doska GSA 63	002353007	100/400

Príslušenstvo

Vymedzovacie krúžky

VD II pre poistkový spodok E 27

I _n [A]	farba	číslo kódu	hmotnosť [g]	balenie [ks]
2	ružová	002342001	13	25/1500
4	hnedá	002342002	13	25/1500
6	zelená	002342003	13	25/1500
10	červená	002342004	11	25/1500
16	sivá	002342005	11	25/1500
20	modrá	002342006	11	25/1500
25	žltá	002342007	11	25/1500



VD III pre poistkový spodok E33

I _n [A]	farba	číslo kódu	hmotnosť [g]	balenie [ks]
35	čierna	002343001	19	25/850
50	biela	002343002	18	25/850
63	medená	002343003	16	25/850



Poistková hlavica D

Poistková hlavica K DII

typ	I _n [A]	číslo kódu	závit	hmotnosť [g]	balenie [ks]
K DII	25	002332003	E 27	35	50/600



Poistková hlavica K DIII

typ	I _n [A]	číslo kódu	závit	hmotnosť [g]	balenie [ks]
K DIII	63	002333002	E 33	59	30/360

Ochranný kryt

1-pólový ochranný kryt pre poistkové spodky

typ	I _n [A]	číslo kódu	závit	hmotnosť [g]	balenie [ks]
EZN, EZV	25	002352001	E 27	16	30/390
EZN, EZV	63	002353002	E 33	12	30/360



3-pólový ochranný kryt pre poistkové spodky

typ	číslo kódu	hmotnosť [g]	balenie [ks]
EZN, EZV 25/3	002352003	40	12/120
EZN, EZV 63/3	002353004	40	12/120



Zbernica pre 1-pólové poistkové spodky EZR



Zbernica pre poistkové spodky EZR

typ	I_n [A]	číslo kódu	závit	hmotnosť [g]	balenie [ks]
EZR	25	002923032	E 27	380	50
EZR	63	002923033	E 33	380	50

Koncové zarážky pre nulovacie zakončenia a zbernice EZR

číslo kódu	pre prierez [mm ²]	hmotnosť [g]	balenie [ks]
002923040	16	9	100/2200
002923041	35	21	100/2200

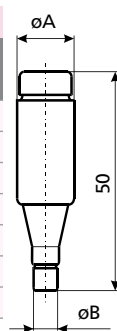
Technické údaje

Poistkové vložky D

Technické údaje	
Menovité napätie U_n	500 V a.c., 600 V a.c., 750 V a.c., 1200 V a.c., 400 V d.c.
Menovitý prúd I_n	DI, DII 2 - 25 A, DIII 32 - 63 A DIV 80 - 100 A, DV 125 - 200 A
Odpájací výkon pri $1,1 U_n$	50 kA a.c. $\cos\phi = 0,2$ 8 kA d.c. $T = 15 \text{ ms}$
Tavné charakteristiky	gG, TDZ, DZ
Trieda izolácie	C - VDE 0110
Normy	DIN EN 60269-1, IEC 60269-1:2005-04 (VDE 0636 Teil 10): 1999-11 DIN EN 60269-3, IEC 60269-3:2003 (VDE 0636 Teil 30): 1995-12 DIN EN 60269-3-1, IEC 60269-3-1: 2004-07 (VDE 0636 Teil 301): 1998-01 DIN VDE 0635/02.84

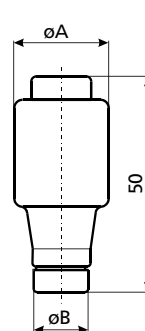
DI pre poist. spodky E 16

I_n [A]	rozmer	
	$\varnothing A$	$\varnothing B$
2	13,2	6
4	13,2	6
6	13,2	6
10	13,2	8
16	13,2	10
20	13,2	12
25	13,2	14



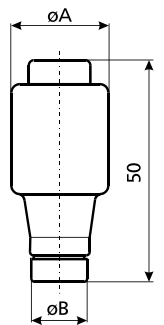
DII pre poist. spodky E 27

I_n [A]	rozmer	
	$\varnothing A$	$\varnothing B$
2	21,5	6
4	21,5	6
6	21,5	6
10	21,5	8
13	21,5	8
16	21,5	10
20	21,5	12
25	21,5	14



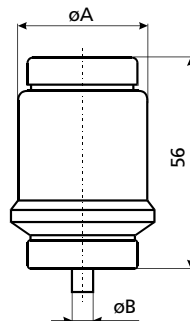
DIII pre poist. spodky E 33

I_n [A]	rozmer	
	$\varnothing A$	$\varnothing B$
32	27	16
35	27	16
40	27	16
50	27	18
63	27	20



DIV pre poist. spodky R1 1/4"

I_n [A]	rozmer	
	$\varnothing A$	$\varnothing B$
80	33	5
100	33	7

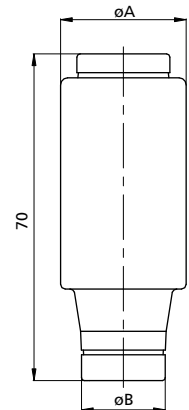


DV pre poist. spodky R 2"

I_n [A]	rozmer	
	$\varnothing A$	$\varnothing B$
125	46	5
160	46	7
200	46	9

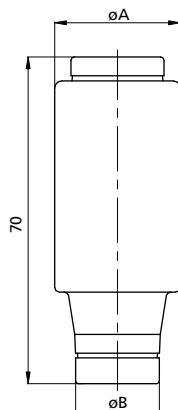
DIII gG, 690 V a.c., 600 V d.c.

I_n [A]	rozmer	
	$\varnothing A$	$\varnothing B$
2	27	6
4	27	6
6	27	6
10	27	8
16	27	10
20	27	12
25	27	14
35	27	16
50	27	18
63	27	20



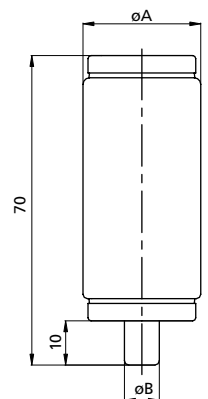
DIII gF, 750V a.c.

I_n [A]	rozmer	
	$\varnothing A$	$\varnothing B$
2	27	6
4	27	6
6	27	6
10	27	8
16	27	10
20	27	12
25	27	14
35	27	16

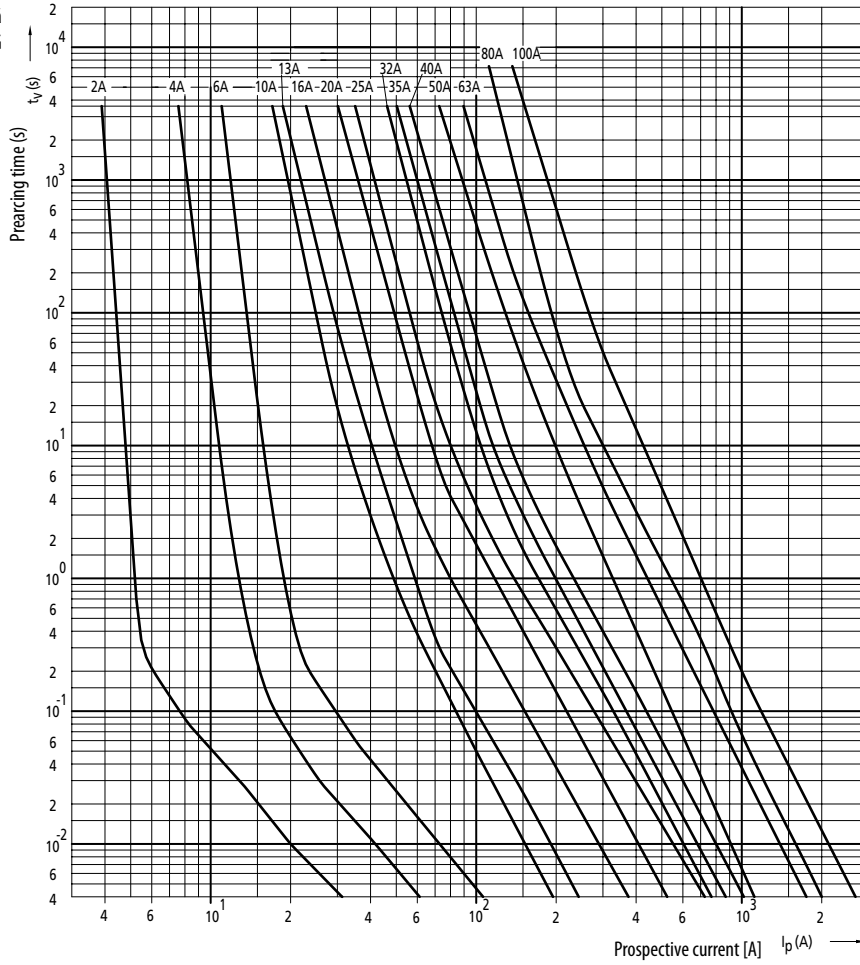


DIII gF, 1200 V a.c.

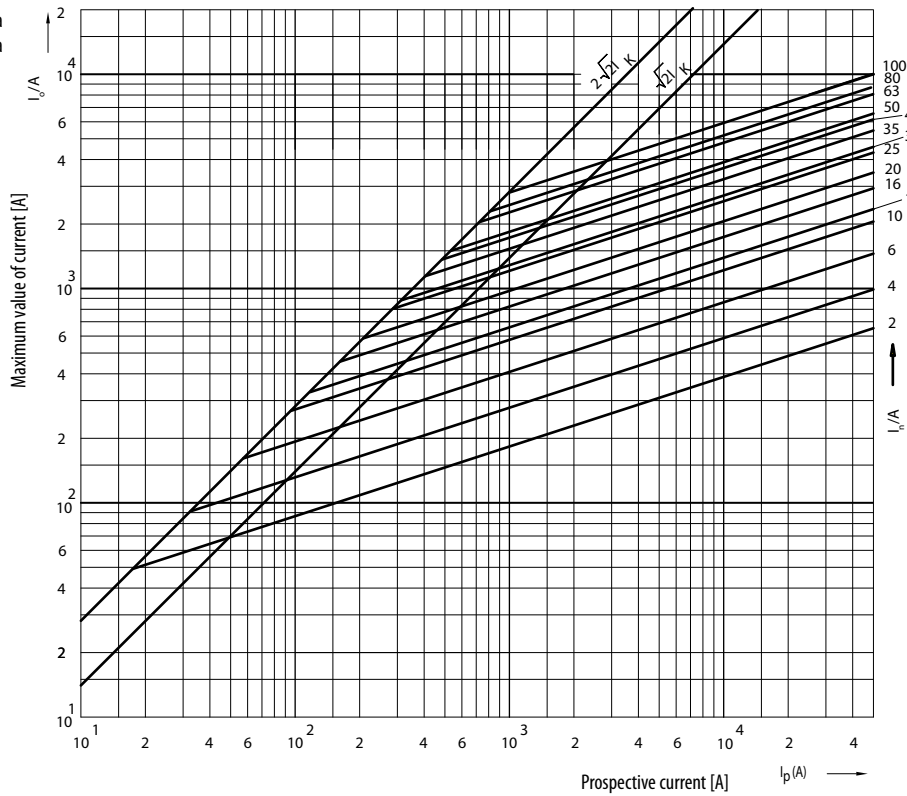
I_n [A]	rozmer	
	$\varnothing A$	$\varnothing B$
2	27	6
4	27	6
6	27	6
10	27	8
16	27	10
20	27	12
25	27	14
35	27	16



Tavná ampérsekundová charakteristika I/t, gG

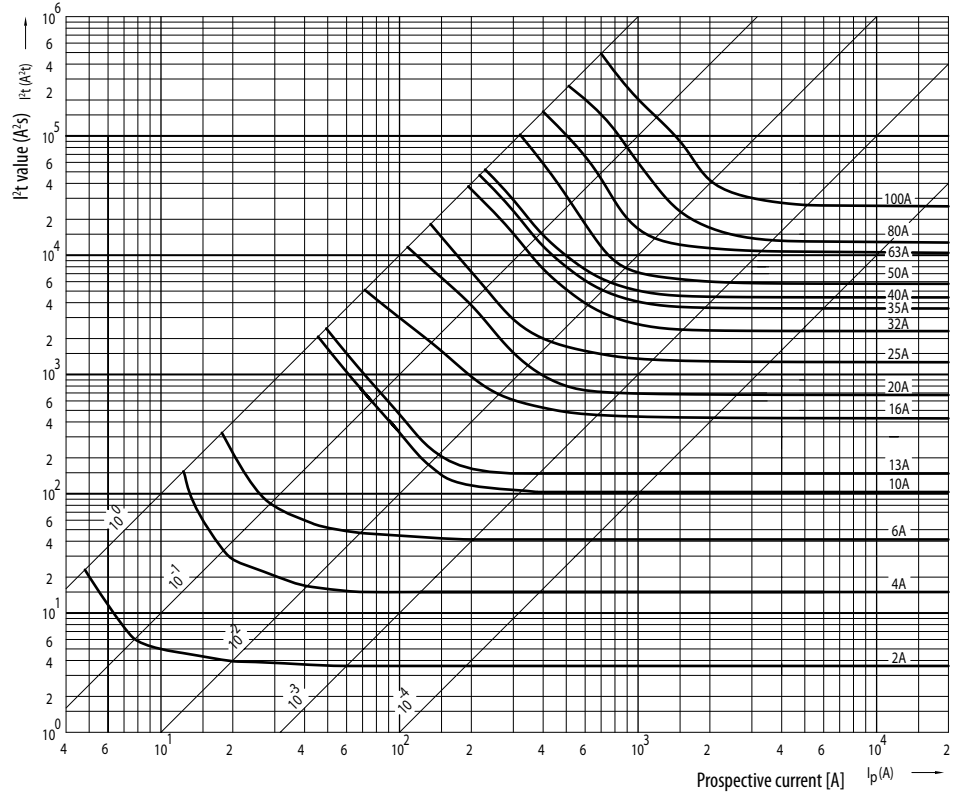


Obmedzovacia charakteristika

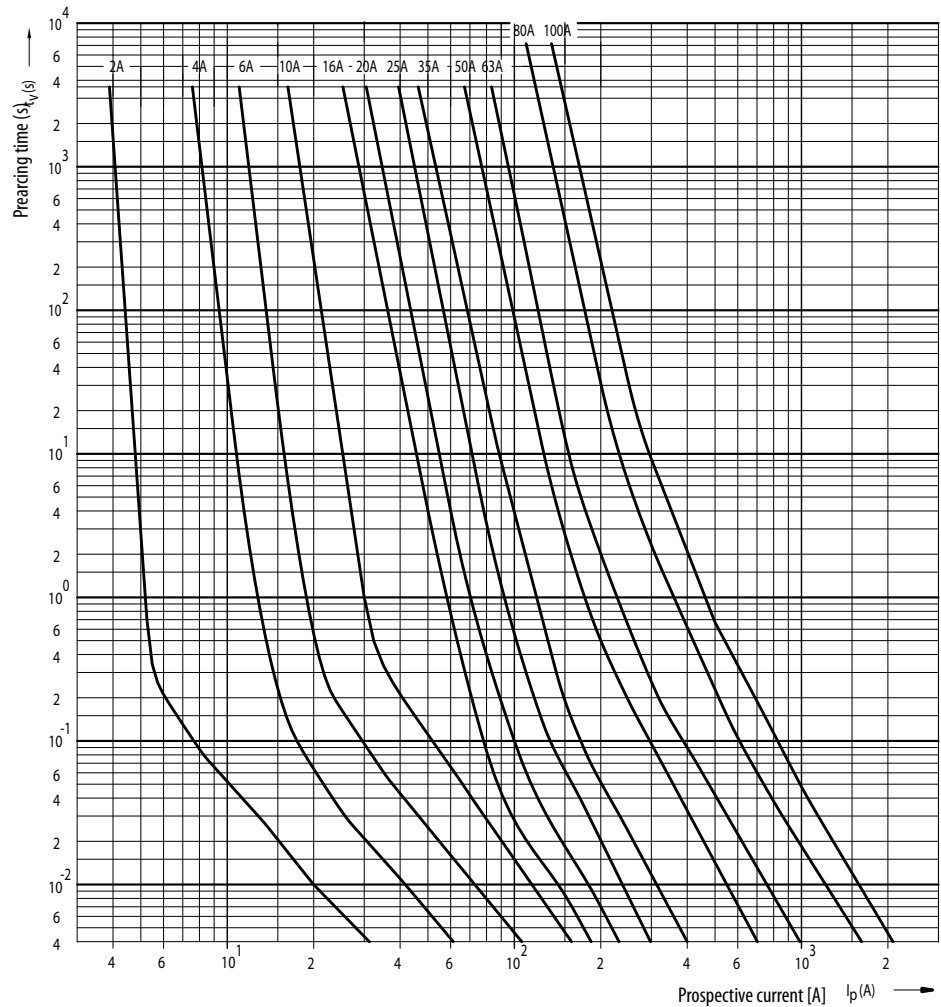


Technické údaje

Charakteristika I^2t



Tavná ampérsekundová charakteristika I/t DZ



1-pólové poistkové spodky

Technické údaje:

Menovité napätie U_n	500 V, 690 V
Menovitý prúd I_n	DII 25 A, DIII 63 A
Trieda izolácie	podľa IEC 60664-1
Prierez pripojovacích vodičov	DII 1 do 10 mm ² DIII 2,5 do 25 mm ²
Normy, publikácie	IEC 60269, EN 60269, DIN VDE 0636

Poistkové spodky EZ

typ	I_n [A]	rozmer						
		A	B	C	D	E	F	G
EZ	25	41	47	36	20	35	13	46
EZ	63	45	56	45	20	36	14	58

Poistkové spodky TZ

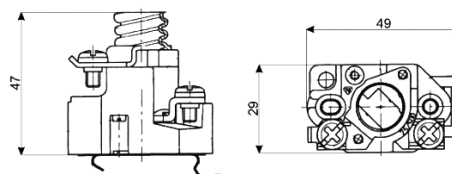
typ	I_n [A]	rozmer						
		A	B	C	D	E	F	G
TZ	25	26	50	53	13,5	14	M	46
TZ	63	31	58	64	16	18	M	58

Poistkové spodky UZ, UZN

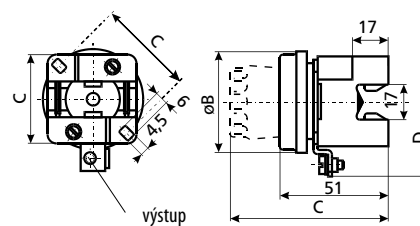
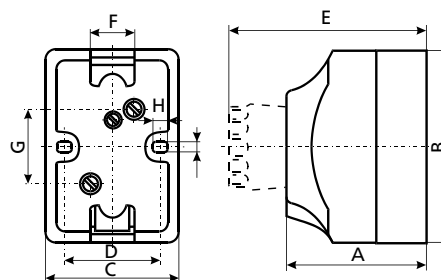
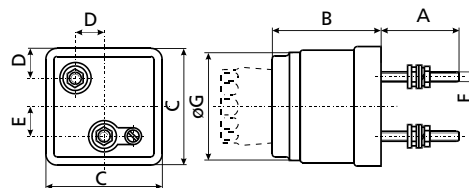
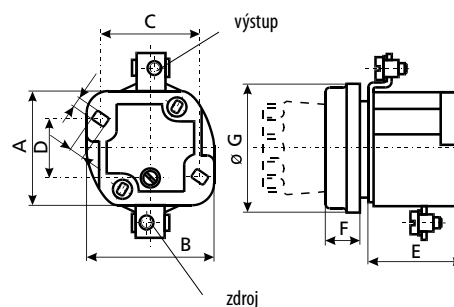
typ	I_n [A]	rozmer							
		A	B	C	D	E	F	H	I
UZ	25	56	80	41	33	82	20	4,5	4,5
UZN	25	56	80	41	33	82	20	4,5	4,5
UZ	63	56	90	52	41	82	28	4,5	4,5
UZN	63	56	90	52	41	82	28	4,5	4,5

Poistkové spodky EZR

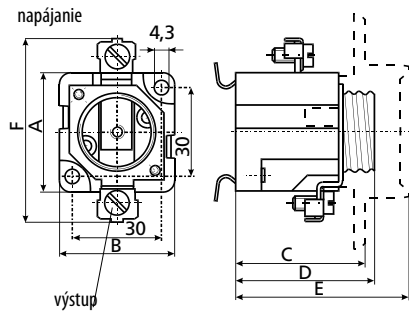
typ	I_n [A]	rozmer			
		A	B	C	D
EZR	25	42	46	45	35
EZR	63	47	58	48,5	38



Poistkové spodky DI

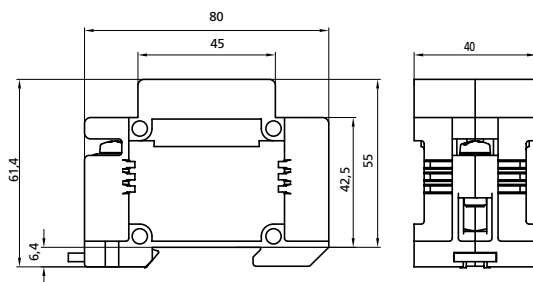


Technické údaje



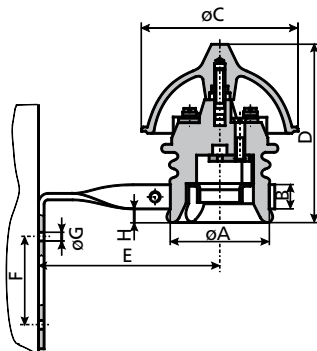
Poistkové spodky EZN, EZV

typ	I_n [A]	rozmer					
		A	B	C	D	E	F
EZN 25°	25	41	39	44	47	60	62
EZN 63°	63	43	47	44	47	56	79
EZN 63-M6°	63	43	47	44	47	56	79
EZV 25	25	41	39	44	47	60	62
EZV 63	63	43	47	44	47	56	79
EZV 63-M6	63	43	47	44	47	56	79
EZN 25-ZP*	25	41	39	44	47	60	62
EZN 63-ZP*	63	43	47	44	47	56	79
EZV 25-ZP*	25	41	39	44	47	60	62
EZV 63-ZP*	63	43	47	44	47	56	79



Poistkové spodky D Comfort

Menovité napätie U_n	500 V
Menovitý prúd I_n	25 A
Pre poistky typ DII	podľa IEC/EN 60269-3
Vymedzovacie krúžky VDII	podľa IEC/EN 60269-3
Prierez spojovacieho vodiča	1,5 - 25 mm ²
Skrutka	s ± hlavou
Možnosti uchytenia	- so skrutkou - montáž na lištu EN 60715



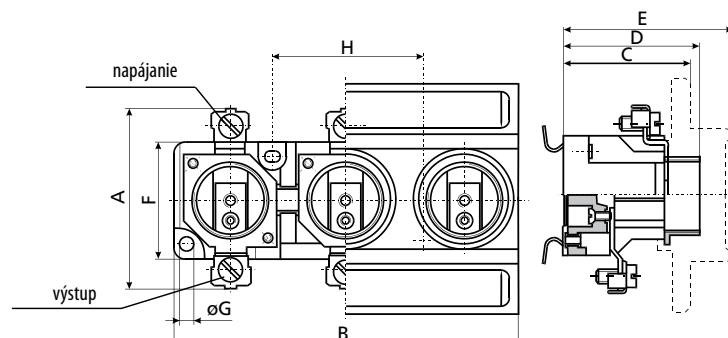
Poistkové spodky pre vonkajšie vedenia

typ	I_n [A]	rozmer							
		ØA	B	ØC	D	E	F	ØG	H
FZ	25	61	14	104	118	90	50	7	20
FZ	65	70	21	114	120	130	58	7	21

3-pólové poistkové spodky

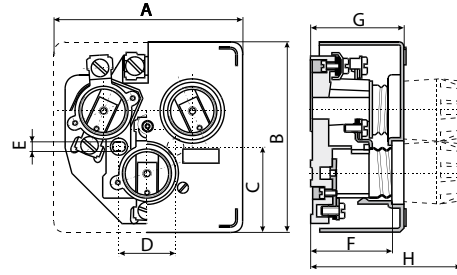
Poistkové spodky EZN/3, EZV/3 - LINEAR

typ	rozmer							
	A	B	C	D	E	F	ØG	H
EZN 25/3	41	121	44	47	60	30	4,3	50
EZN 25/3	41	121	44	47	60	30	4,3	50
EZN 63/3	43	148	44	47	56	32	4,3	62
EZN 63/3	43	148	44	47	56	32	4,3	62



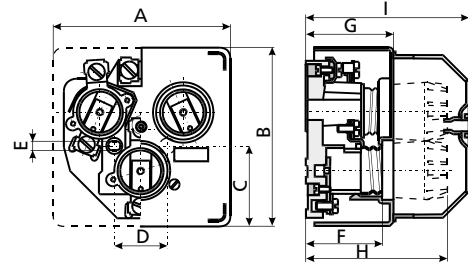
Poistkové spodky EZN/3, EZV/3 - DELTA

typ	rozměr							
	A	B	C	D	E	F	G	H
EZN 25/3	106	106	48	/	/	45	52	86
EZV 25/3	106	106	48	32	5,2	45	52	86
EZN 63/3	127	130	54	/	/	45	52	85
EZV 63/3	127	130	54	32	5,2	45	52	85



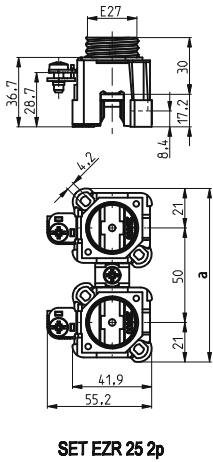
Poistkové spodky s krytom

typ	rozměr								
	A	B	C	D	E	F	G	H	I
T 25/3N	106	106	48	/	/	45	52	86	97
T 63/3N	127	130	54	/	/	45	52	85	97
T 25/3V	106	106	48	32	5,2	45	52	86	97
T 63/3V	127	130	54	32	5,2	45	52	85	97



D poistkový spodok - nová generácia

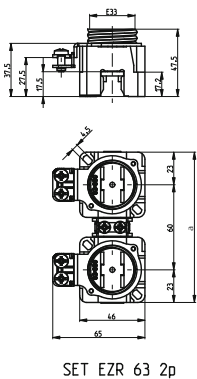
SET EZR 25 2p - 10p



Poistkové spodky EZR 25

typ	pripojenie		prierez spojovacieho vedenia		rozměr
	vstup	výstup	výstup [mm ²]	vstup [mm ²]	
SET EZR 25 2p-GEG 25.2			35	1 - 10	92
SET EZR 25 3p-GEG 25.3			35	1 - 10	142
SET EZR 25 4p-GEG 25.4			35	1 - 10	192
SET EZR 25 5p-GEG 25.5			35	1 - 10	242
SET EZR 25 6p-GEG 25.6	M5	M9	35	1 - 10	292
SET EZR 25 7p-GEG 25.7			35	1 - 10	342
SET EZR 25 8p-GEG 25.8			35	1 - 10	392
SET EZR 25 9p-GEG 25.9			35	1 - 10	442
SET EZR 25 10p-GEG 25.10			35	1 - 10	491

SET EZR 63 2p - 6p

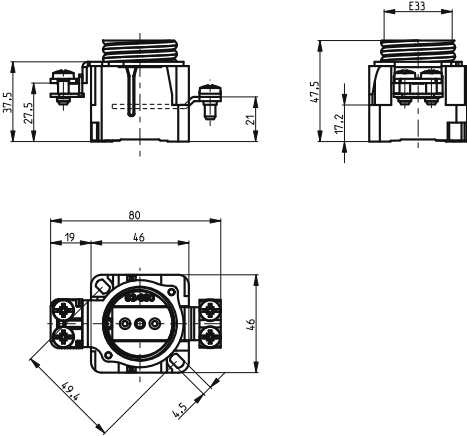


Poistkové spodky EZR 63

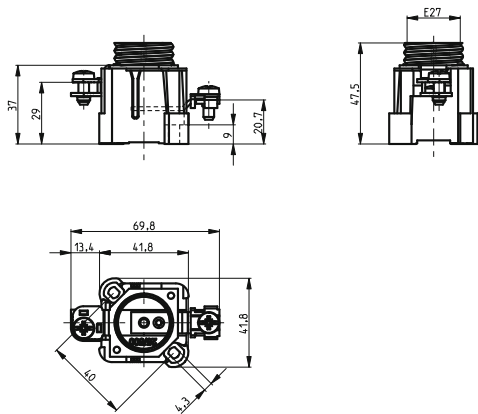
typ	pripojenie vstup a výstup	prierez spojovacieho vedenia		rozměr
		výstup [mm ²]	vstup [mm ²]	
SET EZR 63 2p-GEG 63.2	2x M5	35	2.5 - 25	106
SET EZR 63 3p-GEG 63.3		35	2.5 - 25	166
SET EZR 63 4p-GEG 63.4		35	2.5 - 25	226
SET EZR 63 5p-GEG 63.5		35	2.5 - 25	286
SET EZR 63 6p-GEG 63.6		35	2.5 - 25	346

Technické údaje

Poistkové spodky EZV 63 GS



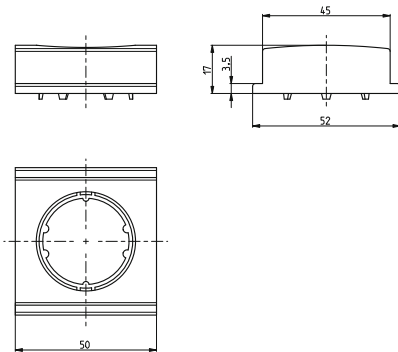
Poistkové spodky EZV 25 GS



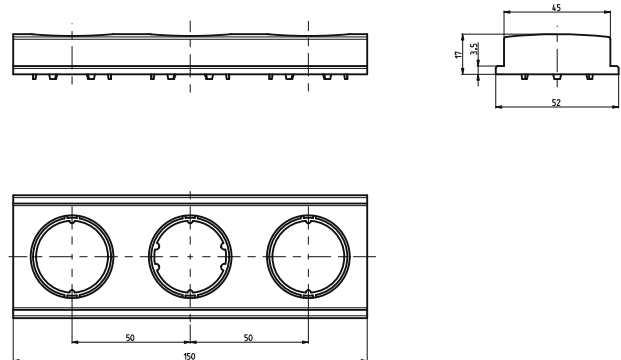
Poistkové spodky EZV

typ	pripojenie vstupu a výstupu	prierez spojovacieho vedenia	
		výstup [mm ²]	vstup [mm ²]
EZV 25 GS	M5	1 - 10	1 - 10
EZV 63 GS	2x M5	2.5 - 25	2.5 - 25

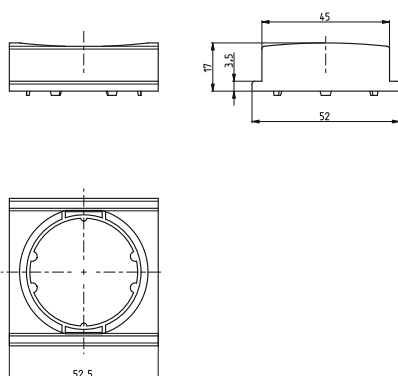
Ochranný kryt GB 25.1



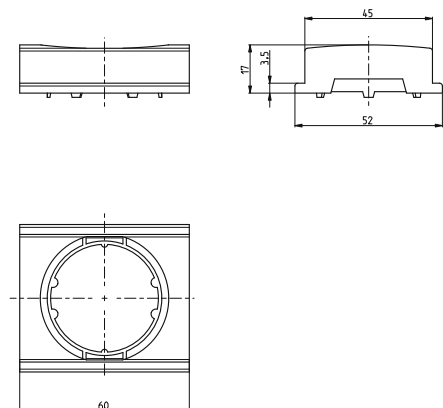
Ochranný kryt GB 25.3



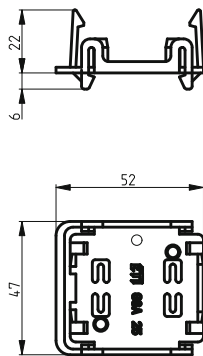
Ochranný kryt GB 63-52



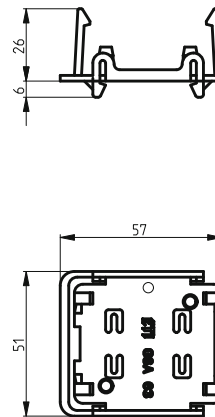
Ochranný kryt GB 63-60



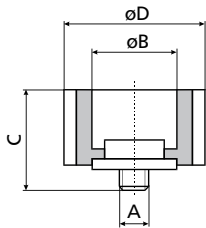
Plastová montážna doska GSA 25



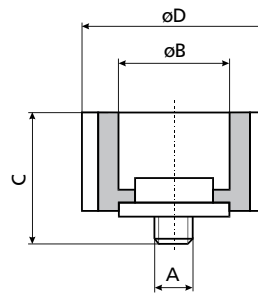
Plastová montážna doska GSA 63



Vymedzovacie krúžky



VD II pre poist. spodky E 27



VD III pre poist. spodky E 33

VD II pre poistkové spodky E 27

l_n [A]	rozmer			
	A	B	C	D
2	3/16"	6,5	17	24
4	3/16"	6,5	17	24
6	3/16"	6,5	17	24
10	3/16"	8,5	17	24
16	3/16"	10,5	17	24
20	3/16"	12,5	17	24
25	3/16"	14,5	17	24

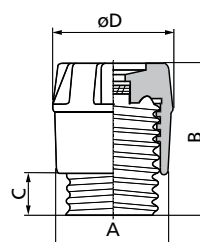
VD III pre poistkové spodky E 33

l_n [A]	rozmer			
	A	B	C	D
35	3/16"	16,5	17	30
50	3/16"	18,5	17	30
63	3/16"	20,5	17	30

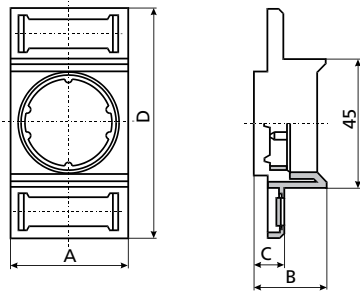
Poistková hlavica D

Poistková hlavica

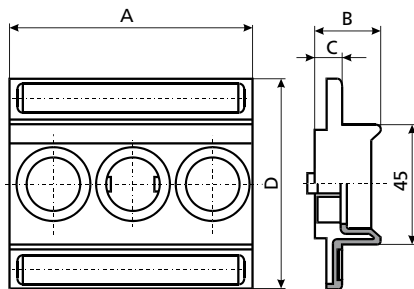
typ	rozmer			
	A	B	C	D
K DII	34	44	12	35
K DIII	43	44	12	43



Ochranný kryt

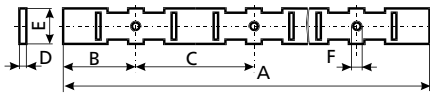

1-pólový ochranný kryt pre poistkové spodky

typ	I_n [A]	rozmer			
		A	B	C	D
EZN, EZV	25	40	24	10,8	80
EZN, EZV	63	49	21	9	80

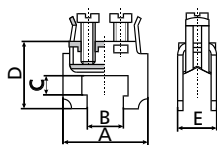

3-pólový ochranný kryt pre poistkové spodky

typ	rozmer			
	A	B	C	D
EZN, EZV 25/3	121	24	10,8	80
EZN, EZV 63/3	148	21	9	80

Zbernica pre 1-pólové poistkové spodky EZR


Zbernica pre poist. spodky EZR

typ	I_n [A]	rozmer					
		A	B	C	D	E	F
EZR	25	1000	32	52	3	16	3/16"
EZR	63	1000	38	62	3	16	3/16"


Prierez pripojovacích vodičov pre nulovacie zakončenie a zbernica EZR

pre prierez [mm ²]	rozmer				
	A	B	C	D	E
16	25	12,5	3,5	17	7,3
35	28	12,5	6,5	21,5	12,6

