


Séria ISOLATORS ponúka rozmanitú radu vačkových priemyselných spínačov 01 a prepínačov 102 od 20A do 1600A v plastových, hliníkových alebo kovových krabiciach s vysokým krytím IP65. V tejto sérii ponúkame aj priemyselné spínače do výbušného prostredia ISOLATORS EX.

Spínacie jednotky MANOVRA sú určené hlavne pre priemyselné spínanie menovitých prúdov do 80A. Spôsob uchytania: na predný panel typ R alebo zo zadu (prispôsobené na montáž na DIN lištu) typ B. Krytie prístroja je IP20.

Ovládacia rukoväť určená pre použitie v kombinácii so spínacou jednotkou MANOVRA. Vyrába sa v dvoch farebných prevedeniach s možnosťou uzamknutia rukoväte. Ovládanie spínacej jednotky je priame alebo pomocou pomocnej predlžovacej hriadelky. Max. krytie je IP65.

Séria TOP22 je určená pre ovládacie a signalizačné obvody.

4. SPÍNAČE

- Tlačidlové ovládače
- Priemyselné spínače 0-1, 1-0-2
- Priemyselné spínače EX 
- Priemyselné spínače do 1600A
- Spínacie jednotky a príslušenstvo



Séria TOP22

Referenčné normy: STN EN 60947-5-1

TLAČIDLOVÉ OVLÁDAČE

Stupeň krytia: IP 2x(IP65)
Prevádzkova teplota: -25°C do +70°C



Signálky

Popis	Farba	Balenie	Katalógové číslo
Bez žiarovky BA9S max. 250V~/2W		10	590.PLML1
		10	590.PLML2
		10	590.PLML3
		10	590.PLML4
		10	590.PLML5

Ø 30



Hríbovité tlačidlá emergency podľa EN418

Popis	Priemer tlačidla	Farba	Balenie	Katalógové číslo
Uvolnenie s kľúčom	Ø 40		10	590.PPFN1C4N
Bez blokovania	Ø 40		10	590.PPFN1M4N
Uvolnenie aretáciou	Ø 40		10	590.PPFN1R4N
	Ø 60		10	590.PPFN1R6N



Hlavice

Popis	Farba	Balenie	Katalógové číslo
Podsvietené		10	590.PPRL2
		10	590.PPRL5
Ploché		10	590.PPRN1
		10	590.PPRN2
		10	590.PPRN5
		10	590.PPRN8
		10	590.PPSN1
Vystúpené		10	590.PPSN8



Ovládacie hlavice otočné s kľúčom

Popis	Balenie	Katalógové číslo
2 pozície pevné 90°	10	590.PSCR8D0C
3 pozície pevné 90°	10	590.PSCR8T0C

Poznámka: Vybratie kľúča v polohe „0“.



Ovládacie hlavice otočné

Popis	Farba	Balenie	Katalógové číslo
2 pozície pevné 90°		10	590.PSLN8D0
		10	590.PSLN8D2
3 pozície pevné 2x90°		10	590.PSLN8T0
		10	590.PSLN8T3



Kontakty a príslušenstvo

Popis	Balenie	Katalógové číslo
NC kontakt rozpinací	10/60	590.PL004001
NA kontakt spínací	10/60	590.PL004002
Držiak žiarovky	10/60	590.PL004007
Ťahovací kľúč	10	590.PCF
Popisný štítok bez textu pre 590.PPTN8	10	590.PTA00
Žltý bezpečnostný disk Ø 60 mm	10	590.PTE/I
Záslepka čierna Ø 22 mm	10	590.PTRN8
Rámik pre popisný štítok	10	590.PPTN8



Kompletné emergency tlačidlové ovládače IP65



Popis	Kablový vstup	Balenie	Katalógové číslo
Hríbovité tlačidlo uzamykateľné	M16-M20	1/12	590.PR01C4N
Hríbovité tlačidlo s aretáciou Ø 40mm*	M16-M20	1/12	590.PR01R4N
Hríb. tlač. s indikátorom a aretáciou Ø 40mm*	M16-M20	1/12	590.PR01R4S
Hríbovité tlačidlo Ø 90mm*	M20	1/12	590.PG1M9W01

* obsahuje 1NC kontakt rozpinací



Kompletné tlačidlové ovládače IP65

Popis	Kablový vstup	Balenie	Katalógové číslo
1-čierne tlačidlo	M16-M20	1/12	590.PR01R8N
2-tlačidlá štart-stop	2xM20	1/10	590.PR02A
2-tlačidlá štart-stop so svetelným indikátorom	2xM20	1/10	590.PR03A



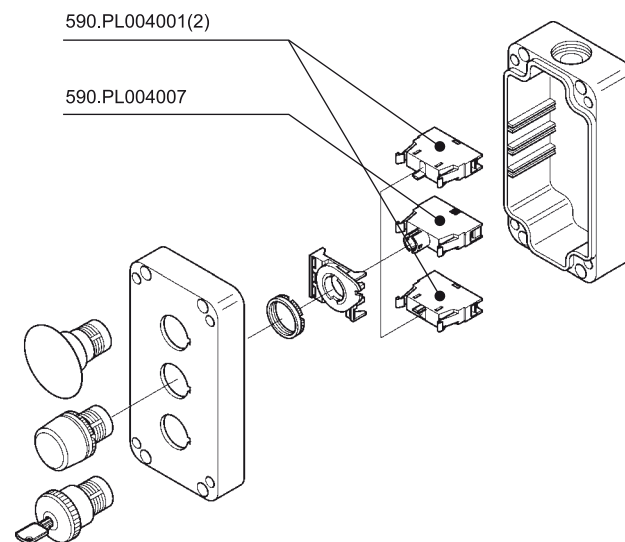
Prázdne krabice pre tlačidlové ovládače

Popis	Kablový vstup	Farba	Balenie	Katalógové číslo
1 otvor	M16-M20		1/12	590.PR01K
2 otvory	2xM20		1/10	590.PR02K
3 otvory	2xM20		1/10	590.PR03K



Záslepka 70x87 mm s otvorom pre sériu TOP22

Popis	Farba	Balenie	Katalógové číslo
1x otvor		1/25	654.0101
1x otvor		1/25	654.0101Y
2x otvor		1/25	654.0102



Séria ISOLATORS - TP

Referenčné normy: STN EN 60947-3

PRIEMYSELNÉ SPÍNAČE 01 - PLAST

Polohy: 0-1

Materiál krabice: plast

Funkcia: zapnuté/vypnuté

Mechanická odolnosť:

20A až 40A - IK07

63A až 160A - IK08

Krytie: IP65

Menovité pracovné napätie VAC:

20A až 80A - 690 V

100A až 160A - 800 V

Prevádzková teplota: -25 °C až +60 °C

Farba: Sivá RAL7035



Men. prúd	Počet pólov	Rozmery	Krytie	Balenie	Bezpečnostný		Štandardný	
					Bezpečnostný	Štandardný	Bezpečnostný	Štandardný
20A	2	150x105x82mm	IP65	1/12	590.EM2012	590.GE2012		
	3				590.EM2013	590.GE2013		
	3P+N				590.EM2015	590.GE2015		
32A	2	150x105x82mm	IP65	1/12	590.EM3212	590.GE3212		
	3				590.EM3213	590.GE3213		
	3P+N				590.EM3215	590.GE3215		
40A	2	150x105x82mm	IP65	1/12	590.EM4012	590.GE4012		
	3				590.EM4013	590.GE4013		
	3P+N				590.EM4015	590.GE4015		
63A	2	210x155x107mm	IP65	1/5	590.EM6302	590.GE6302		
	3				590.EM6303	590.GE6303		
	3P+N				590.EM6305	590.GE6305		
80A	2	210x155x107mm	IP65	1/5	590.EM8002	590.GE8002		
	3				590.EM8003	590.GE8003		
	3P+N				590.EM8005	590.GE8005		
100A	3	210x155x107mm	IP65	1/5	590.EM10003	590.GE10003		
	3P+N				590.EM10005	590.GE10005		
125A	3	308x228x128mm	IP55	1/5	590.EM12503	590.GE12503		
	3P+N				590.EM12505	590.GE12505		
160A	3	338x308x128mm	IP55	1/5	590.EM16003	590.GE16003		
	3P+N				590.EM16005	590.GE16005		

* Vývodka nie je súčasťou balenia

Séria ISOLATORS - AL

Referenčné normy: STN EN 60947-3

PRIEMYSELNÉ SPÍNAČE 01 - METAL

Polohy: 0-1

Materiál krabice: aluminium

Funkcia: zapnuté/vypnuté

Mechanická odolnosť:

20A až 160A - IK10

Krytie: IP65

Menovité pracovné napätie VAC:

20A až 80A - 690 V

100A až 160A - 800 V

Prevádzková teplota: -25 °C až +60 °C

Farba: Sivá RAL7015



Men. prúd	Počet pólov	Rozmery	Krytie	Balenie	Bezpečnostný		Štandardný	
					Bezpečnostný	Štandardný	Bezpečnostný	Štandardný
20A	2	150x105x82mm	IP65	1/12	590.HEM2012	590.HGE2012		
	3				590.HEM2013	590.HGE2013		
	3P+N				590.HEM2015	590.HGE2015		
32A	2	150x105x82mm	IP65	1/12	590.HEM3212	590.HGE3212		
	3				590.HEM3213	590.HGE3213		
	3P+N				590.HEM3215	590.HGE3215		
40A	2	150x105x82mm	IP65	1/12	590.HEM4012	590.HGE4012		
	3				590.HEM4013	590.HGE4013		
	3P+N				590.HEM4015	590.HGE4015		
63A	2	210x150x107mm	IP65	1/5	590.HEM6302	590.HGE6302		
	3				590.HEM6303	590.HGE6303		
	3P+N				590.HEM6305	590.HGE6305		
80A	2	210x150x107mm	IP65	1/5	590.HEM8002	590.HGE8002		
	3				590.HEM8003	590.HGE8003		
	3P+N				590.HEM8005	590.HGE8005		
100A	3	210x150x107mm	IP65	1/5	590.HEM10003	590.HGE10003		
	3P+N				590.HEM10005	590.HGE10005		
125A	3	315x264x122mm	IP65	1/5	590.HEM12503	590.HGE12503		
	3P+N				590.HEM12505	590.HGE12505		
160A	3	315x264x122mm	IP65	1/5	590.HEM16003	590.HGE16003		
	3P+N				590.HEM16005	590.HGE16005		

* Vývodka nie je súčasťou balenia

Séria ISOLATORS I-0-II

Referenčné normy: STN EN 60947-3

PRIEMYSELNÉ PREPÍNAČE 102 - PLAST

Polohy: 1-0-2

Materiál krabice: plast

Funkcia: 1. Reverzačné prepínanie s nulovou polohou
2. Prepínač s nulovou polohou

Krytie: IP65



Men. prúd	Počet pólov	Rozmery	Krytie	Balenie	Štandardný	
					Katalógové číslo	Katalógové číslo
16A	3	135x125x85	IP65	1/5	590.GE1603-C	590.GE1605-C
	3P+N					
25A	3	135x125x85	IP65	1/5	590.GE2503-C	590.GE2505-C
	3P+N					
32A	3	135x125x85	IP65	1/5	590.GE3203-C	590.GE3205-C
	3P+N					
40A	3	135x125x85	IP65	1/5	590.GE4003-C	590.GE4005-C
	3P+N					
63A	3	190x140x100	IP65	1/1	590.GE6303-C	590.GE6305-C
	3P+N					
80A	3	190x140x100	IP65	1/1	590.GE8003-C	590.GE8005-C
	3P+N					
100A	3	190x140x100	IP65	1/1	590.GE10003-C	590.GE10005-C
	3P+N					
125A	3	300x220x120	IP65	1/1	590.GE12503-C	590.GE12505-C
	3P+N					
160A	3	380x300x120	IP65	1/1	590.GE16003-C	590.GE16005-C
	3P+N					

* Vývodka nie je súčasťou balenia

Séria ISOLATORS I-0-II

Referenčné normy: STN EN 60947-3

PRIEMYSELNÉ PREPÍNAČE 102 - METAL

Polohy: 1-0-2

Materiál krabice: aluminium

Funkcia: 1. Reverzačné prepínanie s nulovou polohou
2. Prepínač s nulovou polohou

Krytie: IP65



Men. prúd	Počet pólov	Rozmery	Krytie	Balenie	Štandardný	
					Katalógové číslo	Katalógové číslo
16A	3	150x105x82	IP65	1/5	590.HGE1603-C	590.HGE1605-C
	3P+N					
25A	3	150x105x82	IP65	1/5	590.HGE2503-C	590.HGE2505-C
	3P+N					
32A	3	150x105x82	IP65	1/5	590.HGE3203-C	590.HGE3205-C
	3P+N					
40A	3	150x105x82	IP65	1/5	590.HGE4003-C	590.HGE4005-C
	3P+N					
63A	3	210x150x106	IP65	1/1	590.HGE6303-C	590.HGE6305-C
	3P+N					
80A	3	210x150x106	IP65	1/1	590.HGE8003-C	590.HGE8005-C
	3P+N					
100A	3	210x150x106	IP65	1/1	590.HGE10003-C	590.HGE10005-C
	3P+N					
125A	3	315x260x110	IP65	1/1	590.HGE12503-C	590.HGE12505-C
	3P+N					
160A	3	410x315x150	IP65	1/1	590.HGE16003-C	590.HGE16005-C
	3P+N					

* Vývodka nie je súčasťou balenia

Séria ISOLATORS-EX

Referenčné normy: STN EN 61241-0, 61241-1, 60947-1, 60947-3

PRIEMYSELNÉ SPÍNAČE DO VÝBUŠNÉHO PROSTREDIA

EX klasifikácia:

Atex code: II 2D

Polohy: 0-1



EX prevedenie - termoplast samozhášavý:

Ex tD A21 IP66 T90 °C

Stupeň krytia: IP66

Max. povrchová teplota: T90 °C

Prevádzková teplota: -25 °C až +60 °C



Priemyselné spínače EX - termoplast					Bezpečnostný		Štandardný	
Men. prúd	Počet pólov	Rozmery	Krytie	Balenie	Katalógové číslo		Katalógové číslo	
					Bezpečnostný	Štandardný	Bezpečnostný	Štandardný
20 A	2	115x190x128	IP66	1/12	590.XEM2002	590.XGE2002		
	3	115x190x128	IP66	1/12	590.XEM2003	590.XGE2003		
	4	115x190x128	IP66	1/12	590.XEM2004	590.XGE2004		
32 A	2	115x190x128	IP66	1/12	590.XEM3202	590.XGE3202		
	3	115x190x128	IP66	1/12	590.XEM3203	590.XGE3203		
	4	115x190x128	IP66	1/12	590.XEM3204	590.XGE3204		
40 A	2	115x190x128	IP66	1/12	590.XEM4002	590.XGE4002		
	3	115x190x128	IP66	1/12	590.XEM4003	590.XGE4003		
	4	115x190x128	IP66	1/12	590.XEM4004	590.XGE4004		

* Vývodka a záslepka sú súčasťou balenia

Séria ISOLATORS-EX

Referenčné normy: STN EN 61241-0, 61241-1, 60947-1, 60947-3

PRIEMYSELNÉ SPÍNAČE DO VÝBUŠNÉHO PROSTREDIA

EX klasifikácia:

Atex code: II 2D

Polohy: 0-1



EX prevedenie - aluminium:

Ex tD A22 IP65 T90 °C

Stupeň krytia: IP65

Max. povrchová teplota: T90 °C

Prevádzková teplota: -25 °C až +60 °C



Priemyselné spínače EX - aluminium					Bezpečnostný		Štandardný	
Men. prúd	Počet pólov	Rozmery	Krytie	Balenie	Katalógové číslo		Katalógové číslo	
					Bezpečnostný	Štandardný	Bezpečnostný	Štandardný
20 A	2	105x150x82	IP65	1/12	590.XHEM2002	590.XHGE2002		
	3	105x150x82	IP65	1/12	590.XHEM2003	590.XHGE2003		
	4	105x150x82	IP65	1/12	590.XHEM2004	590.XHGE2004		
32 A	2	105x150x82	IP65	1/12	590.XHEM3202	590.XHGE3202		
	3	105x150x82	IP65	1/12	590.XHEM3203	590.XHGE3203		
	4	105x150x82	IP65	1/12	590.XHEM3204	590.XHGE3204		
40 A	2	105x150x82	IP65	1/12	590.XHEM4002	590.XHGE4002		
	3	105x150x82	IP65	1/12	590.XHEM4003	590.XHGE4003		
	4	105x150x82	IP65	1/12	590.XHEM4004	590.XHGE4004		
63 A	2	150x210x106	IP65	1/5	590.XHEM6302	590.XHGE6302		
	3	150x210x106	IP65	1/5	590.XHEM6303	590.XHGE6303		
	4	150x210x106	IP65	1/5	590.XHEM6304	590.XHGE6304		

* Vývodka a záslepka sú súčasťou balenia

Séria ISOLATORS - HR

Referenčné normy: STN EN 60947-3

PRIEMYSELNÉ SPÍNAČE 01 DO 1600A

Polohy: 0-1

Materiál krabice: kov
 Funkcia: zapnuté/vypnuté
 Mechanická odolnosť: IK10
 Krytie: IP65
 Menovité pracovné napätie VAC: 1000 V
 Prevádzková teplota: -25 °C až +60 °C
 Farba: Sivá RAL7032



Prívod zhora/zdola				Bezpečnostný	Štandardný	
Men. prúd	Počet pólov	Rozmery	Krytie	Balenie	Katalógové číslo	Katalógové číslo
200A	3	500x300x150mm	IP65	1	590.KEM20003	590.KGE20003
	3P+N				590.KEM20005	590.KGE20005
250A	3	500x300x150mm	IP65	1	590.KEM25003	590.KGE25003
	3P+N				590.KEM25005	590.KGE25005
315A	3	600x400x200mm	IP65	1	590.KEM31503	590.KGE31503
	3P+N				590.KEM31505	590.KGE31505
400A	3	600x400x200mm	IP65	1	590.KEM40003	590.KGE40003
	3P+N				590.KEM40005	590.KGE40005
500A	3	600x400x200mm	IP65	1	590.KEM50003	590.KGE50003
	3P+N				590.KEM50005	590.KGE50005
630A	3	600x400x200mm	IP65	1	590.KEM63003	590.KGE63003
	3P+N				590.KEM63005	590.KGE63005
800A	3	700x500x250mm	IP65	1	590.KEM80003	590.KGE80003
	3P+N				590.KEM80005	590.KGE80005
1000A	3	700x500x250mm	IP65	1	590.KEM100003	590.KGE100003
	3P+N				590.KEM100005	590.KGE100005
1250A	3	700x500x250mm	IP65	1	590.KEM125003	590.KGE125003
	3P+N				590.KEM125005	590.KGE125005
1600A(*)	3	1000x600x300mm	IP65	1	590.KEM160003	590.KGE160003
	3P+N				590.KEM160005	590.KGE160005

(*) Neutrálny pól 1250A

(*) Plná prúdová zaťažiteľnosť neutrálneho pólu na vyžiadanie

* Vývodka nie je súčasťou balenia

Séria ISOLATORS - HR

Referenčné normy: STN EN 60947-3

PRIEMYSELNÉ SPÍNAČE 01 DO 1600A

Polohy: 0-1

Materiál krabice: kov
 Funkcia: zapnuté/vypnuté
 Mechanická odolnosť: IK10
 Krytie: IP65
 Menovité pracovné napätie VAC: 1000 V
 Prevádzková teplota: -25 °C až +60 °C
 Farba: Sivá RAL7032



Prívod zdola/zdola				Bezpečnostný	Štandardný	
Men. prúd	Počet pólov	Rozmery	Krytie	Balenie	Katalógové číslo	Katalógové číslo
200A	3	500x300x150mm	IP65	1	590.KEM20003B	590.KGE20003B
	3P+N				590.KEM20005B	590.KGE20005B
250A	3	500x300x150mm	IP65	1	590.KEM25003B	590.KGE25003B
	3P+N				590.KEM25005B	590.KGE25005B
315A	3	600x400x200mm	IP65	1	590.KEM31503B	590.KGE31503B
	3P+N				590.KEM31505B	590.KGE31505B
400A	3	600x400x200mm	IP65	1	590.KEM40003B	590.KGE40003B
	3P+N				590.KEM40005B	590.KGE40005B
500A	3	600x400x200mm	IP65	1	590.KEM50003B	590.KGE50003B
	3P+N				590.KEM50005B	590.KGE50005B
630A	3	800x800x300mm	IP65	1	590.KEM63003B	590.KGE63003B
	3P+N				590.KEM63005B	590.KGE63005B
800A	3	800x800x300mm	IP65	1	590.KEM80003B	590.KGE80003B
	3P+N				590.KEM80005B	590.KGE80005B
1000A	3	1000x1000x300mm	IP65	1	590.KEM100003B	590.KGE100003B
	3P+N				590.KEM100005B	590.KGE100005B
1250A	3	1000x1000x300mm	IP65	1	590.KEM125003B	590.KGE125003B
	3P+N				590.KEM125005B	590.KGE125005B
1600A(*)	3	1000x1000x300mm	IP65	1	590.KEM160003B	590.KGE160003B
	3P+N				590.KEM160005B	590.KGE160005B

(*) Neutrálny pól 1250A

(*) Plná prúdová zaťažiteľnosť neutrálneho pólu na vyžiadanie

* Vývodka nie je súčasťou balenia

Séria MANOVRA

Referenčné normy: STN EN 60947-3

OTOČNÉ/ROTAČNÉ SPÍNAČE 90°

Polohy: 0-1
Stupeň krytia: IP20



Spínacia jednotka B - pre montáž na základňu (na DIN)



Popis	Počet pólov	Farba	Balenie	Katalógové číslo
20A	2P	■	1/6	590.YA162B
	3P	■	1/6	590.YA163B
	4P	■	1/6	590.YA164B
32A	2P	■	1/6	590.YA322B
	3P	■	1/6	590.YA323B
	4P	■	1/6	590.YA324B
40A	2P	■	1/6	590.YA402B
	3P	■	1/6	590.YA403B
	4P	■	1/6	590.YA404B
63A	2P	■	1/6	590.YA632B
	3P	■	1/6	590.YA633B
	4P	■	1/6	590.YA634B
80A	2P	■	1/6	590.YA802B
	3P	■	1/6	590.YA803B
	4P	■	1/6	590.YA804B
100A	3P	■	1/6	590.YA1003B
	4P	■	1/6	590.YA1004B

Ku všetkým spínacím jednotkám je možnosť pripojiť pomocný kontakt TOP22 (590.PLxxxxx)

PRÍSLUŠENSTVO



Ovládacia rukoväť 67x67mm - IP65



Popis	Pre spínaciu jednotku	Rukoväť	Čelný panel	Balenie	Katalógové číslo
□ 67 mm 20A-40A	bezpečnostne	B	■	1/10	590.YM67B1
	štandardne	B	■	1/10	590.YM67B2
□ 67 mm 63A-100A	bezpečnostne	B	■	1/10	590.YM67B6
	štandardne	B	■	1/10	590.YM67B7
□ 67 mm 20A-40A	bezpečnostne	R	■	1/10	590.YM67R1
	štandardne	R	■	1/10	590.YM67R2
□ 67 mm 63A-100A	bezpečnostne	R	■	1/10	590.YM67R6
	štandardne	R	■	1/10	590.YM67R7

Možné uzamknúť na 3 pozíciách. Balenie neobsahuje predlžovaciu hriadeľku.
B - montáž na základňu R - montáž na panel



Predlžovacia hriadeľka

Pre spínače	Pre spínaciu jednotku	Dĺžka	Balenie	Katalógové číslo
20A - 40A	B	85	10	590.YMA085
	B	185	10	590.YMA185
	B	300	10	590.YMA300
	B	85	10	590.YMB085
63A - 80A	B	185	10	590.YMB185
	B	300	10	590.YMB300



Ovládacia rukoväť spínača na DIN

Pre spínače	Popis	Farba	Balenie	Katalógové číslo
B	20A-40A	■	1/10	590.YMDIN

Séria MANOVRA

Referenčné normy: STN EN 60947-3

OTOČNÉ/ROTAČNÉ SPÍNAČE 90°

Polohy: 0-1
Stupeň krytia: IP20



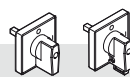
Spínacia jednotka R - pre montáž na predný panel



Popis	Počet pólov	Farba	Balenie	Katalógové číslo
20A	2P	■	1/6	590.YA162R
	3P	■	1/6	590.YA163R
	4P	■	1/6	590.YA164R
32A	2P	■	1/6	590.YA322R
	3P	■	1/6	590.YA323R
	4P	■	1/6	590.YA324R
40A	2P	■	1/6	590.YA402R
	3P	■	1/6	590.YA403R
	4P	■	1/6	590.YA404R
63A	2P	■	1/6	590.YA632R
	3P	■	1/6	590.YA633R
	4P	■	1/6	590.YA634R
80A	2P	■	1/6	590.YA802R
	3P	■	1/6	590.YA803R
	4P	■	1/6	590.YA804R
100A	3P	■	1/6	590.YA1003R
	4P	■	1/6	590.YA1004R

Ku všetkým spínacím jednotkám je možnosť pripojiť pomocný kontakt TOP22 (590.PLxxxxx)

PRÍSLUŠENSTVO



Ovládacia rukoväť 48x48mm - IP65



Popis	Pre spínaciu jednotku	Rukoväť	Čelný panel	Balenie	Katalógové číslo
□ 48 mm 20A-40A	bezpečnostne	B	■	1/10	590.YM48B1
	štandardne	B	■	1/10	590.YM48B2
□ 48 mm 20A-40A	bezpečnostne	B	■	1/10	590.YM49B1
	s uzamykaním	B	■	1/10	590.YM49B2
□ 48 mm 20A-40A	bezpečnostne	R	■	1/10	590.YM48R1
	štandardne	R	■	1/10	590.YM48R2
□ 48 mm 20A-40A	bezpečnostne	R	■	1/10	590.YM49R1
	s uzamykaním	R	■	1/10	590.YM49R2

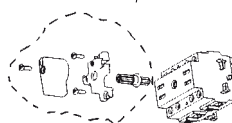
Balenie neobsahuje predlžovaciu hriadeľku. B - montáž na základňu R - montáž na panel



Ovládacia rukoväť 70x87mm - IP65

Popis	Pre spínaciu jednotku	Rukoväť	Čelný panel	Balenie	Katalógové číslo
□ 67 mm 20A-40A	bezpečnostne	R	■	1/10	590.YM70R1
	štandardne	R	■	1/10	590.YM70R2
□ 67 mm 63A-100A	bezpečnostne	R	■	1/10	590.YM70R6
	štandardne	R	■	1/10	590.YM70R7

Možné uzamknúť na 3 pozíciách.



Ovládacia rukoväť pre spínacie jednotky typ B a R

Pre spínače	Popis	Farba	Balenie	Katalógové číslo
B a R	20A-40A	■	1/10	590.YMC1
	63A, 80A	■	1/10	590.YMC2