

NV / NH

Nízkonapětové nožové poistkové vložky NV/NH	64
Poistkové spodky	72
Príslušenstvo	78
Nízkonapětové poistkové lišty	83
Lištové odpínače	87
Radové odpínače	92
Prípojnicový systém	99
Technické údaje	108



NÍZKONAPĚTOVÉ NOŽOVÉ POISTKY NV/NH



Nízkonapäťové nožové poistkové vložky NH

Výhody NV KOMBI

ETI uvádza novú radu nízkonapäťových nožových poistkových vložiek NV/NH, ktoré nahradia existujúcu radu poistkových vložiek NV/NH. Najdôležitejšou vlastnosťou novej rady je duálna indikácia, nazvaná KOMBI (kombinovaná), ktorá kombinuje veľmi spoľahlivým spôsobom takzvanú hornú indikáciu (tradičná poloha indikátora na hornom kryte) a stredovú indikáciu (poloha indikátora v strede keramického telesa). Použitá verzia indikátorového mechanizmu je veľmi pokročilá a zabezpečuje dobrú viditeľnosť indikátora v rôznych aplikáciách poistiek – poistkových spodkov, lištových a rádových odpínačov.

Najdôležitejšie výhody poistkových vložiek NV/NH KOMBI sú:

- < Rozmery sú zhodné s normou DIN 43620 časť 1 – 4
- < Vysoká vypínacia schopnosť 120 kA
- < Možné menovité napätia: 400 V a.c., 500 V a.c. a 690 V a.c., 1000 V a.c. a do 440 V d.c. V prípade použitia d.c. konzultujte s technikmi ETI.
- < Dve verzie krytov: hliník, keď je vyberací jazýček pod napätím a plast, ak je izolovaný kovový vyberací jazýček zabudovaný do plastového krytu
- < Certifikáty VDE a skúšobné správy CCA a CB

Nízkonapäťové nožové poistkové vložky NH

Ich rozmery korešponujú s DIN 43620, ostatné technické charakteristiky zodpovedajú požiadavkám nasledovných noriem:

- < Menovité napätie 500/690V/gG/gL: IEC 60269-1 Ed. 3.0:1998+Corr.1:2000+A1:2005 / EN 60269-1:1998 +A1:2005 / IEC 60269-2 Ed. 2.0:1986+Corr.1:1996+A1:1995+A2:2001 EN 60269-2:1995+A1:1998+A2:2002 IEC 60269-2-1 Ed. 4.0:2004 HD 630.2.1 S6:2003
- < Menovité napätie 690V/aM: VDE 0636-2011
- < Menovité napätie 400V/gF: PN-IEC 60269-2

Krátky popis súčastí poistkových vložiek NV

Teleso poistkovej vložky pozostáva z kvalitného steatitu, ktorý je odolný voči tepelnému preťaženiu. Vo vnútornej časti steatitového telesa je umiestnený medený poistkový prvok, ktorý je bodovým zvarom navarený na špeciálne tvarovanú vnútornú časť kontaktného noža. Starostlivým tvarovaním tejto časti sme dosiahli, že počas montáže je poistkový prvok umiestnený presne v strede vnútorného priestoru. Zvyšný vnútorný priestor keramického telesa je vyplnený kremičitým pieskom s presne stanovenou veľkosťou zrna a zložením. Všetky kontaktné nože sú chránené vrstvou striebra, alebo na základe špeciálnej objednávky niklom. Na základe cyklických skúšok sme dokázali, že tavné vlastnosti sú veľmi stabilné a tolerancia prúdovej osi môže byť v rozsahu $\pm 10\%$.

Poistková vložka NV/NH s gG/gL charakteristikami

Menovitý prúd
2-1600 A

Vypínacia schopnosť
120 kA

Menovité napätie
400, 500, 690 V



menovitý prúd [A]	NV/NH 00C KOMBI gG			NV/NH 00C I KOMBI gG*			hmotn. [g]	balenie [ks]
	číslo kódu	číslo kódu	číslo kódu	číslo kódu	číslo kódu	číslo kódu		
	~ 400V	~ 500V	~ 690V	~ 400V	~ 500V	~ 690V		
2	004181101	004181201	004181301	004191101	004191201	004191301	125	3/120
4	004181102	004181202	004181302	004191102	004191202	004191302	125	3/120
6	004181103	004181203	004181303	004191103	004191203	004191303	125	3/120
10	004181104	004181204	004181304	004191104	004191204	004191304	125	3/120
16	004181105	004181205	004181305	004191105	004191205	004191305	125	3/120
20	004181106	004181206	004181306	004191106	004191206	004191306	125	3/120
25	004181107	004181207	004181307	004191107	004191207	004191307	125	3/120
32	004181108	004181208	004181308	004191108	004191208	004191308	125	3/120
35	004181109	004181209	004181309	004191109	004191209	004191309	125	3/120
40	004181110	004181210	004181310	004191110	004191210	004191310	125	3/120
50	004181111	004181211	004181311	004191111	004191211	004191311	125	3/120
63	004181112	004181212		004191112	004191212		125	3/120
80	004181113	004181213		004191113	004191213		125	3/120
100	004181114	004181214		004191114	004191214		125	3/120
125		004181215						
160	004181216							

* izolované

Nízkonapätové nožové poistkové vložky NH

NV/NH 00 C gG s vyrážacím kolíkom

menovitý prúd [A]	číslo kódu ~ 690 V	hmotnosť [g]	balenie [ks]
2	004111172	135	3
4	004111173	135	3
6	004111174	135	3
10	004111175	135	3
16	004111176	135	3
20	004111177	135	3
25	004111178	135	3
32	004111179	135	3
35	004111180	135	3
40	004111181	135	3

menovitý prúd [A]	NV/NH 00 KOMBI gG			NV/NH 00 I KOMBI gG*			hmotnosť [g]	balenie [ks]
	číslo kódu			číslo kódu				
	~ 400 V	~ 500 V	~ 690 V	~ 400 V	~ 500 V	~ 690 V		
63			004182312			004192312	173	3/90
80			004182313			004192313	173	3/90
100			004182314			004192314	173	3/90
125	004182115	004182215	004182315	004192115	004192215	004192315	173	3/90
160	004182116	004182216		004192116	004192216		173	3/90

* izolované

NV/NH 00 gG s vyrážacím kolíkom

menovitý prúd [A]	číslo kódu ~ 690 V	hmotnosť [g]	balenie [ks]
50	004111182	205	3
63	004111183	205	3
80	004111184	205	3
100	004111185	205	3
125	004111186	205	3

NV/NH 0 KOMBI gG

menovitý prúd [A]	číslo kódu		hmotnosť [g]	balenie [ks]
	~ 500 V	~ 690 V		
6	004183203	004183303	226	3/45
10	004183204	004183304	226	3/45
16	004183205	004183305	226	3/45
20	004183206	004183306	226	3/45
25	004183207	004183307	226	3/45
32	004183208	004183308	226	3/45
35	004183209	004183309	226	3/45
40	004183210	004183310	226	3/45
50	004183211	004183311	226	3/45
63	004183212	004183312	226	3/45
80	004183213	004183313	226	3/45
100	004183214	004183314	226	3/45
125	004183215	004183315	226	3/45
160	004183216		226	3/45





menovitý prúd [A]	NV/NH 1C KOMBİ gG			NV/NH 1C I KOMBİ gG*			hmotn. [g]	balenie [ks]
	číslo kódu			číslo kódu				
	~ 400V	~ 500V	~ 690V	~ 400V	~ 500V	~ 690V		
25	004184107	004184207	004184307	004194107	004194207	004194307	233	3/45
32	004184108	004184208	004184308	004194108	004194208	004194308	233	3/45
35	004184109	004184209	004184309	004194109	004194209	004194309	233	3/45
40	004184110	004184210	004184310	004194110	004194210	004194310	233	3/45
50	004184111	004184211	004184311	004194111	004194211	004194311	233	3/45
63	004184112	004184212	004184312	004194112	004194212	004194312	233	3/45
80	004184113	004184213	004184313	004194113	004194213	004194313	233	3/45
100	004184114	004184214	004184314	004194114	004194214	004194314	233	3/45
125	004184115	004184215	004184315	004194115	004194215	004194315	233	3/45
160	004184116	004184216		004194116	004194216		233	3/45

* izolované

menovitý prúd [A]	NV/NH 1 KOMBİ gG			NV/NH 1 I KOMBİ gG*			hmotn. [g]	balenie [ks]
	číslo kódu			číslo kódu				
	~ 400 V	~ 500 V	~ 690 V	~ 400 V	~ 500 V	~ 690 V		
63	004184120	004184220	004184320	004194120	004194220	004194320	430	3/24
80	004184121	004184221	004184321	004194121	004194221	004194321	430	3/24
100	004184122	004184222	004184322	004194122	004194222	004194322	430	3/24
125	004184123	004184223	004184323	004194123	004194223	004194323	430	3/24
160	004184124	004184224	004184324	004194124	004194224	004194324	430	3/24
200	004184117	004184217	004184317	004194117	004194217	004194317	430	3/24
224	004184118	004184218	004184318	004194118	004194218	004194318	430	3/24
250	004184119	004184219	004184319	004194119	004194219	004194319	430	3/24

* izolované

NV/NH 1 gG s vyrážacím kolíkom

menovitý prúd [A]	číslo kódu	hmotnosť [g]	balenie [ks]
	~ 690 V		
63	004113340	452	3
80	004113341	452	3
100	004113342	452	3
125	004113343	452	3
160	004113344	452	3
200	004113345	452	3
224	004113346	452	3
250	004113347	452	3

Nízkonapětové nožové poistkové vložky NH

menovitý prúd [A]	NV/NH 2C KOMBI gG			NV/NH 2C I KOMBI gG*			hmotn. [g]	balenie [ks]
	číslo kódu			číslo kódu				
	~ 400 V	~ 500 V	~ 690 V	~ 400 V	~ 500 V	~ 690 V		
63	004185112	004185212	004185312	004195112	004195212	004195312	430	3/15
80	004185113	004185213	004185313	004195113	004195213	004195313	430	3/15
100	004185114	004185214	004185314	004195114	004195214	004195314	430	3/15
125	004185115	004185215	004185315	004195115	004195215	004195315	430	3/15
160	004185116	004185216	004185316	004195116	004195216	004195316	430	3/15
200	004185117	004185217	004185317	004195117	004195217	004195317	430	3/15
224	004185118	004185218	004185318	004195118	004195218	004195318	430	3/15
250	004185119	004185219	004185319	004195119	004195219	004195319	430	3/15

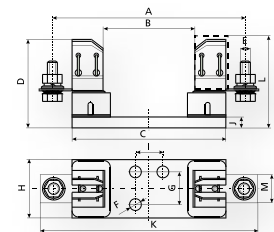
* izolované

menovitý prúd [A]	NV/NH 2 KOMBI gG			NV/NH 2 I KOMBI gG*			hmotn. [g]	balenie [ks]
	číslo kódu			číslo kódu				
	~ 400 V	~ 500 V	~ 690 V	~ 400 V	~ 500 V	~ 690 V		
280	004185120	004185220	004185320	004195120	004195220	004195320	500	3/15
300	004185121	004185221	004185321	004195121	004195221	004195321	500	3/15
315	004185122	004185222	004185322	004195122	004195222	004195322	500	3/15
355	004185123	004185223		004195123	004195223		500	3/15
400	004185124	004185224		004195124	004195224		500	3/15

* izolované

NV/NH 2 gG s vyrážacím kolíkom

menovitý prúd [A]	číslo kódu ~ 690 V	hmotnosť [g]	balenie [ks]
160	004114345	593	3
200	004114346	593	3
224	004114347	593	3
250	004114348	593	3
300	004114349	593	3
315	004114350	593	3





NV/NH 3C KOMBİ gG					
menovitý prúd [A]	číslo kódu			hmotn. [g]	balenie [ks]
	~ 400 V	~ 500 V	~ 690 V		
250	004186119	004186219	004186319	510	3/12
280	004186120	004186220	004186320	510	3/12
300	004186121	004186221	004186321	510	3/12
315	004186122	004186222	004186322	510	3/12
355	004186123	004186223		510	3/12
400	004186124	004186224		510	3/12



menovitý prúd [A]	číslo kódu			číslo kódu			hmotn. [g]	balenie [ks]
	~ 400 V	~ 500 V	~ 690 V	~ 400 V	~ 500 V	~ 690 V		
200				004196123	004196223	004196323	923	3/12
225				004196124	004196224	004196324	923	3/12
250				004196125	004196225	004196325	923	3/12
300				004196126	004196226	004196326	923	3/12
315				004196127	004196227	004196327	923	3/12
355			004186328	004196128	004196228	004196328	923	3/12
400			004186329	004196129	004196229	004196329	923	3/12
425	004186130	004186230	004186330	004196130	004196230	004196330	923	3/12
500	004186131	004186231	004186331	004196131	004196231	004196331	923	3/12
560	004186132	004186232		004196132	004196232		923	3/12
630	004186133	004186233		004196133	004196233		923	3/12



NV/NH 3 gG s vyrážacím kolíkom			
menovitý prúd [A]	číslo kódu	hmotnosť [g]	balenie [ks]
	~ 690 V		
250	004115120	895	3
300	004115121	895	3
315	004115122	895	3
400	004115123	895	3
425	004115124	895	3
500	004115125	895	3



NV/NH 4 gG			
menovitý prúd [A]	číslo kódu	hmotnosť [g]	balenie [ks]
	~ 500 V		
630	004116101	2130	1/12
710	004116102	2130	1/12
800	004116103	2130	1/12
900	004116105	2130	1/12
1000	004116104	2130	1/12
1250	004116106	2130	1/12

Nízkonapětové nožové poistkové vložky NH

NV/NH 4a gG

menovitý prúd [A]	číslo kódu		hmotnosť [g]	balenie [ks]
	~ 500 V	~ 690 V		
630	004116108	004176026	2170	1/12
710	004116109	004176027	2170	1/12
800	004116110	004176028	2170	1/12
900	004116111	004176029	2170	1/12
1000	004116112	004176030	2170	1/12
1250	004116113	004176031	2170	1/12
1500	004116119	004176032	2170	1/12
1600	004116120	004176033	2170	1/12

NV/NH 4a gG s vyrážacím kolíkom

menovitý prúd [A]	číslo kódu	hmotnosť [g]	balenie [ks]
	~ 690 V		
500	004116186	2835	1
630	004116187	2835	1
800	004116188	2835	1
1000	004116189	2835	1
1250	004116190	2835	1

NV/NH 1 1000 V a.c. gG

menovitý prúd [A]	číslo kódu	hmotnosť	balenie
		[g]	[ks]
10	004113703	487	3/24
16	004113704	487	3/24
20	004113705	487	3/24
25	004113706	487	3/24
32	004113707	487	3/24
35	004113708	487	3/24
40	004113710	487	3/24
50	004113711	487	3/24
63	004113712	487	3/24
80	004113713	487	3/24
100	004113714	487	3/24
125	004113715	487	3/24
160	004113716	487	3/24
200	004113717	487	3/24



Poistková vložka NV/NH s aM charakteristikami

 Menovitý prúd
2-1250 A

 Vypínacia schopnosť
100 kA

 Menovité napätie
690 V

Výkonové poistkové vložky s charakteristikami aM sú určené na ochranu spínacích zariadení, ovládacích zariadení, ako aj motorov v motorových pohonoch, kde charakteristiky gL alebo gG nevyhovujú všetkým požiadavkám na úspešnú ochranu týchto zariadení. Sú vyrábané vo všetkých štandardných veľkostiach NV od 00 do 3 pre všetky štandardné menovité prúdy a pre napätia do 690 V. Ich hlavnou úlohou je umožniť plné použitie spínacích zariadení a ovládacích zariadení v oblasti rozbehových prúdov a zabrániť iskreniu alebo zničeniu ochranných kontaktov v prípade skratových prúdov. Je potrebné poznamenať, že tieto poistkové vložky sú určené iba na ochranu v určenej oblasti (v oblasti skratových prúdov).


NV/NH poistková vložka s aM charakteristikami

men. prúd [A]	číslo kódu ~ 690 V							
	NV 00 C kombi	NV 00 kombi	NV 0	NV 1 kombi	NV 2 C kombi	NV 2 kombi	NV3 kombi	NV4a
2	004181401							
4	004181402							
6	004181403							
10	004181404			004184425				
16	004181405		004112125**	004184426				
20	004181406		004112126**	004184427				
25	004181407		004112127**	004184428				
32	004181408		004112128**					
35	004181409		004112129**	004184429	004185429			
40	004181410		004112130**	004184430	004185430			
50	004181411	004182411	004112131**	004184431	004185431			
63	004181412	004182412	004112132**	004184420	004185412			
80	004181413*	004182413	004112133**	004184421	004185413			
100	004181414*	004182414	004112134**	004184422	004185414			
125		004111735**	004112135**	004184423	004185415			
160		004111736**	004112136**	004184424	004185416	004185425		
200				004184417	004185417	004185426		
224				004184418	004185418	004185427		
250				004184419	004185419	004185428		
280						004185420		
300						004185421		
315						004185422		
355						004185423	004186428	
400						004185424	004186429	
425							004186430	
500							004186431	
630								004187432**
710								004187433**
800								004187434**
900								004187435**
1000								004187436**
1250								004187437**

Hmotnosť a balenie sú rovnaké ako v prípade poistkových vložiek gG

* 500 V

** Nie je KOMBI verzia

Poistková vložka NV/NH s gF charakteristikami

Menovitý prúd **20-250 A** Vypínacia schopnosť **100 kA** Menovité napätie **400 V**

Poistkové vložky s prúdovými charakteristikami gF sú určené na ochranu nízkonapäťových inštalácií a energetických vedení, kde sú očakávané skratové prúdy malé. Ponúkame všetky štandardné menovité prúdy vo veľkostiach 00 C, 00, 1 C a 1 pre napätia až do 400V.

NV/NH poistkové vložky gF						
menovitý prúd [A]	číslo kódu ~ 400 V				hmotnosť [g]	balenie [ks]
	NV/NH 00 C	NV/NH 00	NV/NH 1 C	NV/NH 1		
20	004119200		004139200		rovnako ako pre gG poistkové vložky	rovnako ako pre gG poistkové vložky
25	004119201		004139201			
32	004119202		004139202			
40	004119203		004139203			
50	004119204		004139204			
63		004119100	004139205			
80		004119101	004139206			
100		004119102	004139207			
125		004119103	004139208			
160		004119104	004139209			
200				004139100		
250				004139101		



Poistková vložka NV/NH s gTr charakteristikami

Menovitý prúd **50-1000 kVA** Vypínacia schopnosť **100 kA** Menovité napätie **400 V**

NV/NH poistkové vložky gTr						
menovitý prúd [kVA]	číslo kódu				hmotnosť [g]	balenie [ks]
	NV/NH 2	NV/NH 3c	NV/NH 3	NV/NH 4a		
50	004114400*	004115400*		004116400	rovnako ako pre gG poistkové vložky	rovnako ako pre gG poistkové vložky
75	004114401*	004115401*		004116401		
100	004114402*	004115402*		004116402		
125	004114403*	004115403*		004116403		
160	004114404*	004115404*		004116404		
200	004114405*	004115405*		004116405		
250	004114406*	004115406*		004116406		
315			004115407*	004116407		
400			004115408*	004116408		
500			004115409	004116409		
630			004115410	004116410		
800				004116411		
1000				004116412		

* KOMBI verzia



Poistkové spodky

Plastové poistkové spodky PLNV veľkosť 00 až 3

Menovité napätie
690 V

Popis:

PLNV poistkové spodky sú určené pre nožové poistky. PLNV poistkové spodky sú k dispozícii vo veľkostiach 00, 1, 2 a 3. Viacpólove poistkové spodky možno vyrobiť spojením niekoľko jednopólových spodkov s deliacimi prepážkami. Naša ponuka tiež zahŕňa variantu pre pripojenie nulového vodiča a uzemnenia. Hlavným cieľom poistkových spodkov PLNV je inštalácia poistiek NH a ochrana zariadenia pred škodlivými účinkami skratov a preťaženia. V prípade potreby miesto nožovej poistky NH môže byť použitá skratovacia prepajka. Základňa poistkového spodku PLNV je vyrobená z plastu.

Oblasti použitia a funkcie

NH poistkové spodky sú určené pre použitie v prípadoch, kedy odpojenie pod záťažou nie je nutné, ale je nevyhnutná iba ochrana pred

škodlivými účinkami skratov a preťaženia. Sú vhodné pre použitie vo vonkajších elektrických rozvádzačoch, verejnom osvetlení, káblových rozvodoch a distribučných rozvodoch. Program zahŕňa PLNV poistkové spodky veľkosti 00-3 určené pre montáž na montážnu dosku alebo 35mm montážnu lištu (iba veľkosť 00). Štandardná ponuka zahŕňa 1-pólové a 3-pólové verzie. V ponuke je široká rada rôznych pripojení káblov, čo umožňuje veľkú flexibilitu pri používaní. Poistkové spodky veľkosti 00 sú k dispozícii aj vo viacerých verziách s ochrannými krytmí (zakrytie poistky pre dosiahnutie miery krytia IP 20), u väčších veľkosti sú k dispozícii len kryty na ochranu svoriek. Poistkové spodky PLNV spĺňajú požiadavky nasledujúcich noriem:

- IEC 60947,
- IEC 60269.

1-pólový poistkový spodok PLNV 00, 1, 2, 3

typ	I_n [A]	kódové číslo	hmotnosť [kg/ks]	balenie [ks]
PLNV - 00/1 A	160	001701021	0,12	3
PLNV - 00/1 B	160	001701022	0,11	3
PLNV - 00/1 C	160	001701023	0,12	3
PLNV - 00/1 D	160	001701024	0,13	3
PLNV - 00/1 E	160	001701025	0,13	3
PLNV - 00/1 F	160	001701026	0,14	3
PLNV - 00/1 G	160	001701027	0,14	3
PLNV - 00/1 H	160	001701028	0,15	3
2PLNV - 1/1 A	250	001701040	0,20	3
2PLNV - 1/1 B	250	001701041	0,21	3
2PLNV - 1/1 C	250	001701042	0,21	3
2PLNV - 1/1 D	250	001701043	0,24	3
2PLNV - 1/1 E	250	001701044	0,26	3
2PLNV - 1/1 F	250	001701045	0,27	3
2PLNV - 1/1 G	250	001701046	0,29	3
2PLNV - 1/1 H	250	001701047	0,31	3
2PLNV - 1/1 K	250	001701048	0,36	3
2PLNV - 2/1 A	400	001701050	0,39	3
2PLNV - 2/1 B	400	001701051	0,38	3
2PLNV - 2/1 C	400	001701052	0,41	3
2PLNV - 2/1 D	400	001701053	0,43	3
2PLNV - 2/1 E	400	001701054	0,45	3
2PLNV - 2/1 F	400	001701055	0,47	3
2PLNV - 2/1 G	400	001701056	0,49	3
2PLNV - 2/1 H	400	001701057	0,51	3
2PLNV - 2/1 K	400	001701058	0,56	3
2PLNV - 3/1 A	630	001701060	0,48	3
2PLNV - 3/1 D	630	001701061	0,47	3
2PLNV - 3/1 E	630	001701062	0,51	3
2PLNV - 3/1 F	630	001701063	0,54	3
2PLNV - 3/1 G	630	001701064	0,56	3
2PLNV - 3/1 H	630	001701065	0,57	3

* 1-pólové poistkové spodky sú dodávané bez príslušenstva v predvolenom nastavení

** Príslušenstvo je popísané v tabuľke príslušenstva pre PLNV a v tabuľke kombinácií

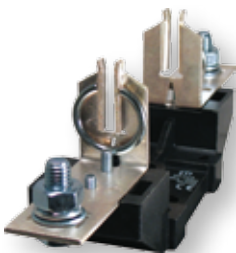
*** Pre opis konektora A, B, ... K vid' tabuľka pripojenie PLNV

**** Všetky poistkové spodky sú pripravené pre montáž na montážnu dosku

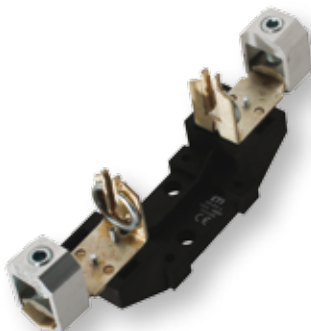
***** S využitím TS NP-00 je možné pripojiť poistkové spodky veľkosti 00 na 35 mm montážnu lištu – Každý pól poistkového spodku potrebuje jednu sadu TS NP-00.



PLNV - 00/1



2PLNV - 1,2,3/1



2PLNV - .../... K

3-pólový poistkový spodok PLNV 00, 1, 2, 3

typ	I_n [A]	kódové číslo	hmotnosť [kg/ks]	balenie [ks]
PLNV - 00/3 A	160	001701100	0,42	1
PLNV - 00/3 B	160	001701101	0,42	1
PLNV - 00/3 C	160	001701102	0,42	1
PLNV - 00/3 D	160	001701103	0,42	1
PLNV - 00/3 E	160	001701104	0,47	1
PLNV - 00/3 F	160	001701105	0,47	1
PLNV - 00/3 G	160	001701106	0,52	1
PLNV - 00/3 H	160	001701107	0,52	1
2PLNV - 1/3 A	250	001701120	0,76	1
2PLNV - 1/3 B	250	001701121	0,78	1
2PLNV - 1/3 C	250	001701122	0,80	1
2PLNV - 1/3 D	250	001701123	0,90	1
2PLNV - 1/3 E	250	001701124	0,96	1
2PLNV - 1/3 F	250	001701125	1,00	1
2PLNV - 1/3 G	250	001701126	1,07	1
2PLNV - 1/3 H	250	001701127	1,13	1
2PLNV - 1/3 K	250	001701128	1,30	1
2PLNV - 2/3 A	400	001701130	1,42	1
2PLNV - 2/3 B	400	001701131	1,38	1
2PLNV - 2/3 C	400	001701132	1,50	1
2PLNV - 2/3 D	400	001701133	1,57	1
2PLNV - 2/3 E	400	001701134	1,64	1
2PLNV - 2/3 F	400	001701135	1,71	1
2PLNV - 2/3 G	400	001701136	1,78	1
2PLNV - 2/3 H	400	001701137	1,84	1
2PLNV - 2/3 K	400	001701138	1,99	1
2PLNV - 3/3 A	630	001701140	2,09	1
2PLNV - 3/3 D	630	001701141	2,05	1
2PLNV - 3/3 E	630	001701142	2,20	1
2PLNV - 3/3 F	630	001701143	2,30	1
2PLNV - 3/3 G	630	001701144	2,37	1
2PLNV - 3/3 H	630	001701145	2,41	1

* 3-pólové poistkové spodky sú dodávané s ochranným prepážkami ZP

** Pre opis konektora A, B, ... K vid' tabuľka pripojenie PLNV a tabuľku príslušenstvo kombinácií pre PLNV

*** Všetky poistkové spodky sú pripravené pre montáž na montážnu dosku

**** S využitím TS NP-00 je možné pripojiť poistkové spodky veľkosti 00 na 35 mm montážnu lištu – Každý pól poistkového spodku potrebuje jednu sadu TS NP-00



PLNV - 00/3



2PLNV - 1,2,3/3



ZP00,1,2,3



IK00,1,2,3



PZ00



TS NP-00

Tabuľka kombinácií príslušenstva pre 1-pól. a 3-pól. PLNV 00, 1, 2, 3

typ	ochranný priechinok	ochranný uzáver	ochranný kryt	montáž. set pre 35 mm mont. kolaj.
PLNV - 00/... A	ZP00	IK00	PZ00	TS NP-00
PLNV - 00/... B	ZP00	IK00	PZ00	TS NP-00
PLNV - 00/... C	ZP00	IK00	PZ00	TS NP-00
PLNV - 00/... D	ZP00	IK00	PZ00	TS NP-00
PLNV - 00/... E	ZP00	IK00	PZ00	TS NP-00
PLNV - 00/... F	ZP00	IK00	PZ00	TS NP-00
PLNV - 00/... G	ZP00	IK00	PZ00	TS NP-00
PLNV - 00/... H	ZP00	IK00	PZ00	TS NP-00
2PLNV - 1/... A	ZP1	IK1	/	/
2PLNV - 1/... B	ZP1	IK1	/	/
2PLNV - 1/... C	ZP1	IK1	/	/
2PLNV - 1/... D	ZP1	IK1	/	/
2PLNV - 1/... E	ZP1	IK1	/	/
2PLNV - 1/... F	ZP1	IK1	/	/
2PLNV - 1/... G	ZP1	IK1	/	/
2PLNV - 1/... H	ZP1	IK1	/	/
2PLNV - 1/... K	ZP1	IK1	/	/
2PLNV - 2/... A	ZP2	IK2	/	/
2PLNV - 2/... B	ZP2	IK2	/	/
2PLNV - 2/... C	ZP2	IK2	/	/
2PLNV - 2/... D	ZP2	/	/	/
2PLNV - 2/... E	ZP2	/	/	/
2PLNV - 2/... F	ZP2	/	/	/
2PLNV - 2/... G	ZP2	/	/	/
2PLNV - 2/... H	ZP2	/	/	/
2PLNV - 2/... K	ZP2	/	/	/
2PLNV - 3/... A	ZP3	IK3	/	/
2PLNV - 3/... D	ZP3	/	/	/
2PLNV - 3/... E	ZP3	/	/	/
2PLNV - 3/... F	ZP3	/	/	/
2PLNV - 3/... G	ZP3	/	/	/
2PLNV - 3/... H	ZP3	/	/	/

* 3-pólové poistkové spodky sú dodávané s ochrannými prepážkami ZP

** 1-pólové poistkové spodky sú dodávané bez príslušenstva

*** Objednávaci kód pre príslušenstvo je v tabuľke príslušenstva pre PLNV

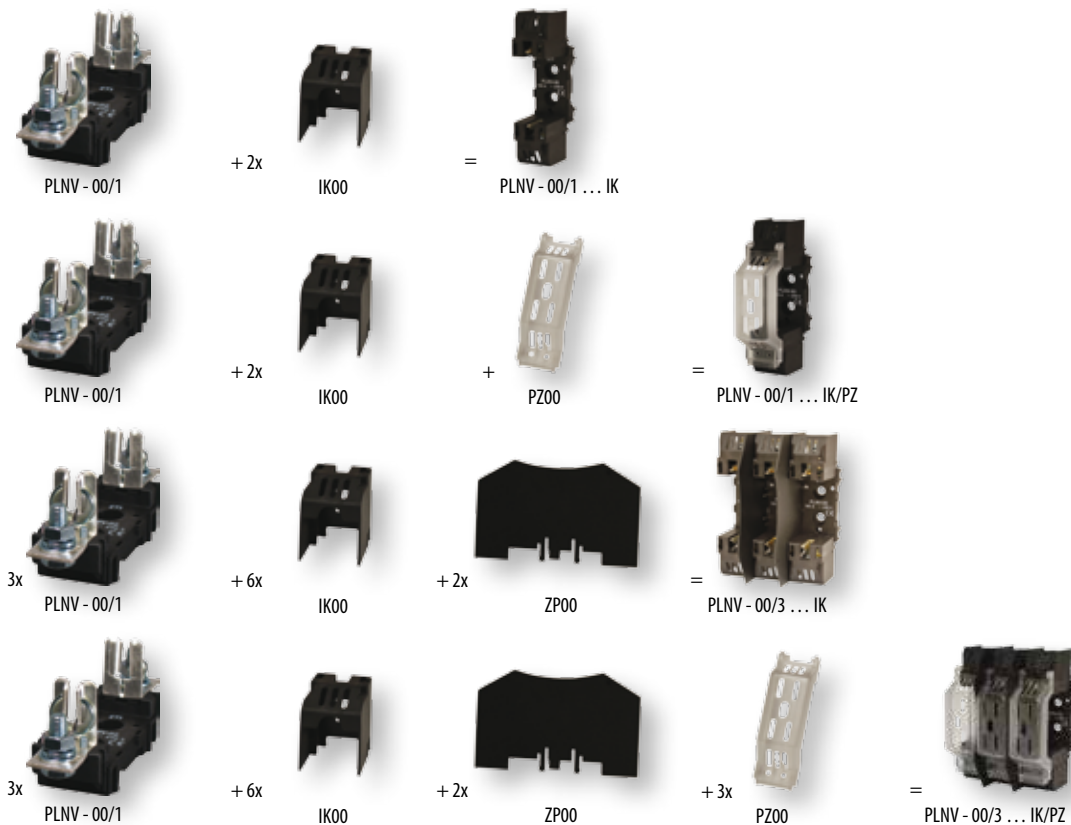
Predmontované poistkové spodky PLN V

 Menovité napätie
690 V

Predmontované poistkové spodky PLN V veľkosti 00				
kódové číslo	typ	kombinácia popís	hmotnosť [kg/ks]	balenie [ks]
001701300	PLNV - 00/1 C IK	PLNV 00 + 2xIK00	0,40	3
001701301	PLNV - 00/1 A IK	PLNV 00 + 2xIK00	0,42	3
001701302	PLNV - 00/1 B IK	PLNV 00 + 2xIK00	0,39	3
001701303	PLNV - 00/1 C IK/PZ	PLNV 00 + 2xIK00 + PZ00	0,43	3
001701304	PLNV - 00/1 A IK/ PZ	PLNV 00 + 2xIK00 + PZ00	0,45	3
001701305	PLNV - 00/1 B IK/ PZ	PLNV 00 + 2xIK00 + PZ00	0,42	3
001701310	PLNV - 00/3 C IK	3xPLNV 00 + 6xIK00 + 2xZP00	0,39	1
001701311	PLNV - 00/3 A IK	3xPLNV 00 + 6xIK00 + 2xZP00	0,40	1
001701312	PLNV - 00/3 B IK	3xPLNV 00 + 6xIK00 + 2xZP00	0,39	1
001701313	PLNV - 00/3 C IK/ PZ	3xPLNV 00 + 6xIK00 + 2xZP00 + 3xPZ00	0,42	1
001701314	PLNV - 00/3 A IK/ PZ	3xPLNV 00 + 6xIK00 + 2xZP00 + 3xPZ00	0,43	1
001701315	PLNV - 00/3 B IK/ PZ	3xPLNV 00 + 6xIK00 + 2xZP00 + 3xPZ00	0,41	1

* Zostavené sady sú k dispozícii v samostatných kódoch, zloženie je znázornené na obrázkoch nižšie

** Pre opis svorky A, B, ... K viď tabuľka pripojenia PLN V



* Ochranný kryt poistky PZ00 je umiestnený na ochrannom viečku IK00



1-pólové PLNVV 000 a 00 (poistky so skrutkovým pripojením - S)

typ	I_n [A]	kódové číslo	hmotnosť [kg/ks]	balenie [ks]
PLNVV – 000/1 A	160	001701010	0,51	3
PLNVV – 00/1 A	160	001701020	0,58	3

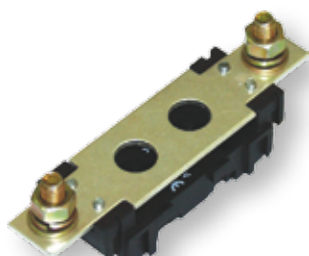
* Poistkové spodky PLNVV neobsahujú žiadne špeciálne príslušenstvo, iba izolačné prepážky typu ZP

** Všetky poistkové spodky sú pripravené pre montáž na montážnu dosku

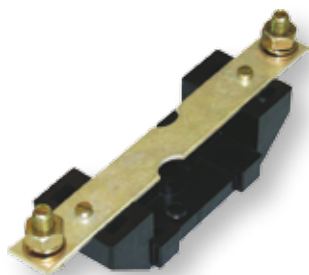
*** S využitím TS NP-00 je možné pripojiť poistkové spodky veľkosti 00 na 35 mm montážnu lištu

Nulový mostík

Menovité napätie
690 V



PLNS - 00



2PLNS – 1,2,3



C-PLNS-00 + 2x PLNS-00N A

Nulový mostík PLNS 00, 1, 2

typ	I_n [A]	kódové číslo	hmotnosť [kg/ks]	balenie [ks]
PLNS - 00N A	160	001701150	0,61	5
PLNS - 00N B	160	001701151	0,56	5
PLNS - 00N C	160	001701152	0,62	5
PLNS - 00N D	160	001701153	0,63	5
PLNS - 00N E	160	001701154	0,64	5
PLNS - 00N F	160	001701155	0,64	5
PLNS - 00N G	160	001701156	0,65	5
PLNS - 00N H	160	001701157	0,66	5
2PLNS - 1N A	250	001701158	0,60	5
2PLNS - 1N B	250	001701159	0,59	5
2PLNS - 1N C	250	001701160	0,60	5
2PLNS - 1N D	250	001701161	0,61	5
2PLNS - 1N E	250	001701162	0,62	5
2PLNS - 1N F	250	001701163	0,63	5
2PLNS - 1N G	250	001701164	0,64	5
2PLNS - 1N H	250	001701165	0,64	5
2PLNS - 1N K	250	001701180	0,66	5
2PLNS - 2N A	400	001701166	0,81	5
2PLNS - 2N B	400	001701167	0,76	5
2PLNS - 2N C	400	001701168	0,84	5
2PLNS - 2N D	400	001701169	0,86	5
2PLNS - 2N E	400	001701170	0,88	5
2PLNS - 2N F	400	001701171	0,89	5
2PLNS - 2N G	400	001701172	0,89	5
2PLNS - 2N H	400	001701173	0,90	5
2PLNS - 2N K	400	001701181	0,91	5

* Základný typ 1-pólový, ktorý môže byť zložený do viacpólového typu

** Pre opis svorky A, B, ... K viď tabuľka pripojenia PLNV

*** C-PLNS-00 sa používa pre vyrovnanie potenciálu medzi svorky N a PE cez pripojenie skrutkou M8 (pozri tabuľka príslušenstvo)

Nulový mostík so separačnou funk. PLNSR 00

typ	kódové číslo	hmotnosť [kg/ks]	balenie [ks]
PLNSR-00 A	001701182	0,13	5
PLNSR-00 B	001701175	0,12	5
PLNSR-00 C	001701183	0,13	5
PLNSR-00 D	001701184	0,14	5
PLNSR-00 E	001701185	0,14	5
PLNSR-00 F	001701186	0,15	5
PLNSR-00 G	001701187	0,15	5
PLNSR-00 H	001701188	0,16	5

* Štandardne sa dodáva variant 1-pólový, 3-pólový je možné zložiť

** Pre opis svorky A, B, ... K viď tabuľka pripojenia PLNV

Typy svoriek poistkových spodkov PLNV a PLNS

Typy svoriek pre poistkové spodky PLNV a PLNS							
svorka	veľkosť	jedna strana spodnej časti poistky			druhá strana spodnej časti poistky		
		svorka	typ	náčrt	svorka	typ	náčrt
A	00	skrutka	M8 M10 M10 M12		skrutka	M8 M10 M10 M12	
	1						
	2						
	3						
B	00	príložková svorka	OS00 OS12 OS12		príložková svorka	OS00 OS12 OS12	
	1						
	2						
C	00	príložková svorka	OS00 OS12 OS12		skrutka	M8 M10 M10	
	1						
D	00	skrutka	M8 M10 M10 M12		prismatická svorka	P00 P1 P2 P3	
	1						
	2						
	3						
E	00	skrutka	M8 M10 M10 M12		dvojitá prismatická svorka	P002* P12 P22 P32	
	1						
	2						
	3						
F	00	prismatická svorka	P00 P1 P2 P3		prismatická svorka	P00 P1 P2 P3	
	1						
	2						
	3						
G	00	prismatická svorka	P00 P1 P2 P3		dvojitá prismatická svorka	P002* P12 P22 P32	
	1						
	2						
	3						
H	00	dvojitá prismatická svorka	P002* P12 P22 P32		dvojitá prismatická svorka	P002* P12 P22 P32	
	1						
	2						
	3						
K	1	svorka tvaru "V"			svorka tvaru "V"		
	2						

* IK00 ochranný kryt siaha do 2x výšky svoriek (10 až 25 mm² = výška cca. 25mm)

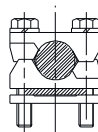
** Zameniteľnosť svoriek je možné iba medzi typom OS ... a P... v rovnakej základnej veľkosti. Výmena skrutkovej svorky M za ... svorku OS ... alebo svorku P... nie je možná.

*** Svorka "V" tvaru nie je zameniteľná.

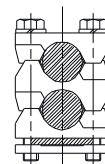
Svorky:



OS00 6 - 50 mm² - Cu
OS12 .. 25 - 150 mm² - Cu



P00 ... 10 - 70 mm² - Cu / Al
P1 70 - 150 mm² - Cu / Al
P2 ... 120 - 240 mm² - Cu / Al
P3 ... 120 - 300 mm² - Cu / Al



P002 ... 2 x (10 - 50 mm²) - Cu / Al
P12 2 x (70 - 95 mm²) - Cu / Al
P22 ... 2 x (120 - 150 mm²) - Cu / Al
P32 ... 2 x (120 - 240 mm²) - Cu / Al

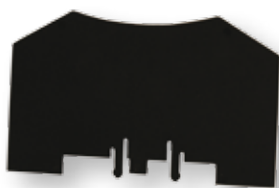
Príslušenstvo



IK...



PZ...



ZP...



NZNZP



SP123



TS NP-00



C-PLNS-00



P00, 1, 2, 3

Príslušenstvo pre PLNV

typ	popis	kódové číslo	použitie v kombinácii s	hmotnosť [kg/ks]	balenie [ks]
IK00	ochranný kryt	001701200	PLNV 00	0,01	15
IK1	ochranný kryt	001701201	2PLNV 1	0,02	6
IK2	ochranný kryt	001701202	2PLNV 2	0,02	6
IK3	ochranný kryt	001701203	2PLNV 3	0,03	4
PZ00	vrchný ochranný kryt (telo poistky)	001701204	PLNV 00	0,01	12
ZP00	izolačná prepážka	001701205	PLNV 00	0,02	50
ZP1	izolačná prepážka	001701206	2PLNV 1	0,04	30
ZP2	izolačná prepážka	001701207	2PLNV 2	0,05	30
ZP3	izolačná prepážka	001701208	2PLNV 3	0,05	30
SP123	Držiak prepážky – fixácia	001701209	2PLNV 1,2,3	0,04	30
NZP	Držiak prepážky – krajný	001701210	2PLNV 1,2,3	0,03	30
OS00	príložková svorka	001701211	PLNV 00	0,04	3
OS12	príložková svorka	001701212	2PLNV 1,2	0,06	3
P00	prismatická svorka	001701213	PLNV 00	0,04	3
P1	prismatická svorka	001701214	2PLNV 1	0,08	3
P2	prismatická svorka	001701215	2PLNV 2	0,10	3
P3	prismatická svorka	001701216	2PLNV 3	0,15	3
P002	dvojitá prismatická svorka	001701217	PLNV 00	0,09	3
P12	dvojitá prismatická svorka	001701218	2PLNV 1	0,12	3
P22	dvojitá prismatická svorka	001701219	2PLNV 2	0,14	3
P32	dvojitá prismatická svorka	001701220	2PLNV 3	0,16	3
TS NP-00	Montážny set (montáž na 35mm DIN lištu)	001701221	PLNV 00, PLNVV - 000, 00	0,01	3
C-PLNS-00	Prepojka na vyrovnávanie potenciálu medzi N a PE	001701222	PLNS-00N	0,02	5

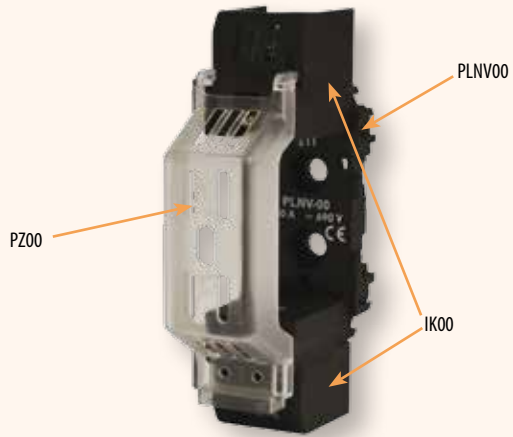
** Ochranný kryt poistky PZ00 je umiestnený na ochrannom kryte IK00

*** Izolačné prepážky ZP sú namontované na SP123 a majú funkciu oddelenia poistiek. ZP namontované na NZP majú funkciu oddelenia a ochrany poistkového spodku. Základný držiak SP123 sa používa pri spájaní jedнопólového poistkového spodku na viac pólový poistkový spodok, je používaný pre veľkosti 1, 2 a 3.

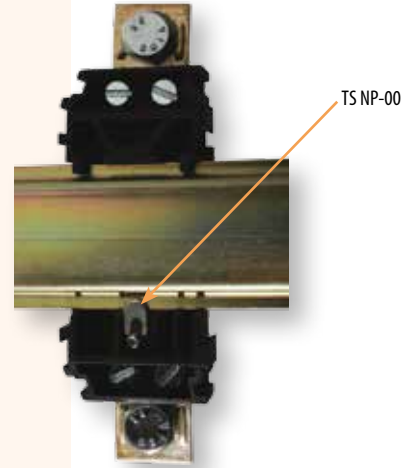
**** Pre montáž 3-pólových PLNV na 35mm montážnu lištu sú potrebné tri sady TS NP-00, pri 1-pólovom PLNV je potrebný iba jeden set.

***** C-PLNS-00 sa používa pre vyrovnávanie potenciálu medzi svorkami N a PE na základni PLNS-00N.

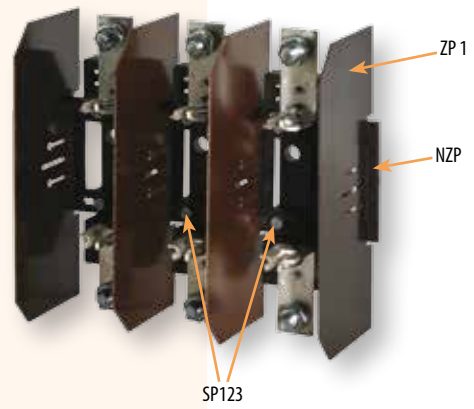
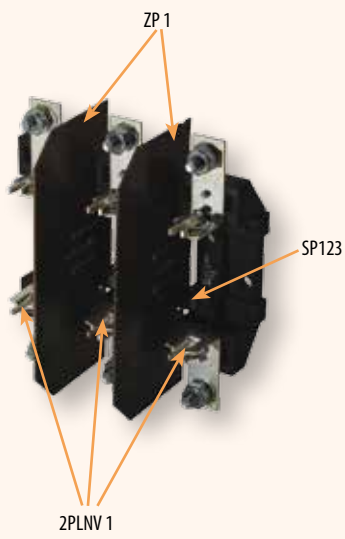
Príklady:



Čelný pohľad



Zadný pohľad



Keramické poistkové spodky typu PK, PKI veľkostí 00 do 3

Menovité napätie
690 V

1-pólový poistkový spodok PK a PKI

typ	I_n [A]	číslo kódu	hmotnosť [g]	balenie [ks]
PK 00 M8 - 2 x M6	160	004122001	170	3/120
PK 00 M8 - M8	160	004121007	170	3/120
PK 00 2 x M6 - 2xM6	160	004122007	170	3/120
PK 0 M8 - 2 x M6	160	004122009	258	3/90
PK 0 M8 - M8	160	004122002	258	3/90
PK 02 x M6 - 2 x M6	160	004122008	258	3/90
PK 1	250	004122003	598	3/42
PK 2	400	004122004	995	3/30
PK 3	630	004122005	1202	3/24
PK 4	1250	004122006	3030	1/7
PKI 1	250	004122010	624	3/42
PKI 2	400	004122011	1033	3/30
PKI 3	630	004122012	1241	3/24
PK 1/1000V	250	004132014	665	3/30



3-pólový poistkový spodok PK a PKI

typ	I_n [A]	číslo kódu	hmotnosť [g]	balenie [ks]
PK 00/3 M8 - 2 x M6	160	004132001	555	1/25
PK 00/3 M8 - M8	160	004132008	555	1/25
PK 00/3 2xM6 - 2xM6	160	004132015	555	1/25
PK 0/3 M8 - 2 x M6	160	004132007	650	1/18
PK 0/3 M8 - M8	160	004132002	650	1/18
PK 0/3 2xM6 - 2xM6	160	004132016	650	1/18
PK 1/3	250	004132003	1900	1/10
PK 2/3	400	004132004	3035	1/6
PK 3/3	630	004132005	3800	1/6
PKI 1/3	250	004132009	1990	1/10
PKI 2/3	400	004132010	2990	1/6
PKI 3/3	630	004132011	3890	1/10



Uzemňovacie príchytky

typ	I_n [A]	číslo kódu	hmotnosť [g]	balenie [ks]
NVPP 00/0 M8-2M6	160	004941501	140	3/111
NVPPN 00/0 M8-2M6	160	004941510	140	3/111
PP 00/0 M8-2M6	160	004941401	224	3/120
PK 00/0 M8-2M6	160	004941402	224	3/120
PK 1/0	250	004941404	590	3/42
PK 2/0	400	004941405	920	3/30
PK 3/0	630	004941406	920	3/24



Príslušenstvo

Skratová prepojka NV neizolovaná

typ	I_N [A]	kódové číslo (Ni)	kódové číslo (Ag)	hmotnosť [g]	balenie [ks]
NVL 00	160	004941230	004941235	75,5	9/108
NVL 0	160	004941231	004941236	120	6/48
NVL 1	250	004941232	004941237	145,5	6/48
NVL 2	400	004941233	004941238	210	6/48
NVL 3	630	004941234	004941239	275	6/48
NVL 4	1250	004941208		692	5
NVL 4a	1600	004941209		553	5

*veľkosť NVL 00, 0,1,2,3...náčrt A v technických údajoch
veľkosť NVL 4, 4a...náčrt B v technických údajoch



Skratová prepojka NV izolovaná

typ	I_N [A]	kódové číslo	hmotnosť [g]	balenie [ks]
NVLI 00 Ag*	160	004941220	70	5/60
NVLI 0 Ag*	160	004941221	120	5/40
NVLI 1 Ag*	250	004941222	145	5/40
NVLI 2 Ag*	400	004941223	215	5/40
NVLI 3 Ag*	630	004941224	315	5/40

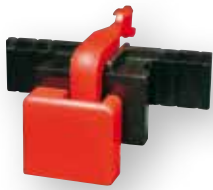
* postríbené



**Rukoväť**

typ	I_N [A]	číslo kódu	hmotnosť [g]	balenie [ks]
R 00-3	2-630	004941111	276	10
VR 00-3*	2-630	001691060	420	30

* rukoväť s rukávom

**Signalizačný spínač NVS 5**

typ	číslo kódu	hmotnosť [g]	balenie [ks]
NVS 5	004117001	11,5	10/340

NVS 5 sa používa na signalizáciu vypnutia poistkových vložiek typu NV/NH veľkosti NV/NH 00 C až NV/NH 3 (okrem NV/NH 1 ultra s kontaktmi na upevnenie so skrutkami). NVS sa aktivuje prostredníctvom pružiny indikátora.

**Izolačné kryty svoriek PK a PP**

typ	číslo kódu	hmotnosť [g]	balenie [ks]
PP 00	004129201	15	24/168
PK 1	004129001	13	42/504
PK 2	004129002	19	18/216
PK 3	004129003	19	21/315

**Ochranná poistková vložka**

typ	číslo kódu	hmotnosť [g]	balenie [ks]
NVL00	004941206	30	10
NVL 1-3	004941207	78	10

Izolačné prepážky

typ	číslo kódu	hmotnosť [g]	balenie [ks]
PP 00, PK 00	004941301	50	20/100
PK 0	004941302	50	20/100
PK 1	004941303	50	20/100
PK 2	004941304	50	20/100
PK 3	004941305	50	20/100



Nízkonapäťové poistkové lišty

Poistkové lišty NV s veľkosťami 00, 1, 2, 3

Charakteristiky poistkových lišt LV NV

Poistkové lišty LV NV sú 3-polové spodky poistkových vložiek, určené pre montáž na prípojnicu. Poistková lišta LV NV obsahuje tri jednopólové pripojenia v jednej jednotke. Každý kontakt na jednotlivých fázach je pripojený na fázu pripojnicového systému. Ostatné kontakty sú vybavené káblovými prepojovacími koncovkami, alebo sú určené na pripojenie nasledujúceho pripojnicového systému.

Použitie

Poistkové lišty LV NV sa používajú hlavne na káblové rozvody a systémy napájania elektrickým prúdom.

Princíp činnosti

Poistkové lišty LV NV sú určené na vkladanie poistkových vložiek NV, ktoré sú do lišt vkladané a z nich vyberané prostredníctvom špeciálnej ruky (viď katalóg ETI – poistkové vložky LV, kód číslo 4941111 a 4941100).

Konštrukcia poistkových lišt LV NV

Izolované oporné teleso je vyrobené z jedného kusa, materiálom je polyester vystužený sklenenými vláknami. Postriebrený kontaktný systém, vybavený pocinovanými zhášacími komorami, zabezpečuje nízky rozptyl prúdu, optimálne tepelné charakteristiky a vysoký vypínací výkon. Diely odvedené z kontaktov sú určené na pripojenia káblov, alebo na pripojenie ďalšieho pripojnicového systému. Všetky živé časti sú chránené proti náhodnému dotyku – v súlade s BVG A2. Špeciálny tvar krytu časti kontaktu zabezpečuje bezpečné vkladanie a vyberanie poistkových vložiek NV.

Krátky popis

Poistkové lišty LV NV sú vyrobené v súlade s normou DIN 43623 a používajú sa väčšinou na inštaláciu do skriň káblových rozvodov a systémov napájania elektrickým prúdom. Sú k dispozícii vo veľkostiach 00/160 A až 3/630 A. Kryty poskytujú izolačnú ochranu všetkých živých častí. Všetky poistkové lišty LV NV sú vybavené novými systémami kontaktov Delta, ktoré umožňujú optimálny tlakový styk medzi puzdrom poistky a poistkovými lištami LV NV, čo vyúsťuje do extrémne nízkej úrovne straty výkonu a zahrievaniu. Všetky štandardné izolované poistkové lišty LV NV uvedené v katalógu sú určené pre všeobecné použitie.

Na základe požiadavky zákazníka môžu byť skonštruované a vyrobené skutočne príslušné individuálne konfigurácie - v takýchto prípadoch

Kontaktujte prosím našich technikov v predaji, alebo nám zavolejte do firmy.

Výhody

- pripojenie horného alebo dolného kábla - podľa požiadavky
- optimálny ťahový kontakt
- jednoduchá inštalácia
- modulárna konštrukcia



Všeobecná tabuľka poistkových lišt LV NV

veľkosť	kódové číslo	prípoj-nica	označenie produktu	popis pripojenia	ochranný kryt	hmotn. [kg]	balenie [ks]
00	001691015	100	VL00/100 M8-2	plochá prípojka - skrutka M8	/	0,8	1/1
00	001691016	100	VL00/100 SP.95-2	svorka 35 - 95 mm ²	/	0,8	1/1
00	001691020	185	VL00 M8	plochá prípojka - skrutka M8	/	1,5	1/1
00	001691021	185	VL00 SP.95	V-svorka 10-95 mm ²	/	1,5	1/1
1	001691024	185	VL1 M10	skrutka M10	kryt svorkovnice	3,5	1/1
1	001695280	185	VL1H M10*	skrutka M10	kryt svorkovnice	3,5	1/1
1	001691025	185	VL1 SP.300	V-svorka 25-300 mm ²	kryt svorkovnice	3,5	1/1
1	001693025	185	VL1G SP.300*	V-svorka 25-300 mm ²	kryt svorkovnice	3,5	1/1
2	001691022	185	VL2 M12	skrutka M12	kryt svorkovnice	3,8	1/1
2	001695290	185	VL2H M12*	skrutka M12	kryt svorkovnice	3,8	1/1
2	001691023	185	VL2 SP.300 P	V-svorka 25-300 mm ²	kryt svoriek	3,8	1/1
2	001693031	185	VL2G SP.300*	V-svorka 25-300 mm ²	kryt svorkovnice	3,8	1/1
2	001691026	185	VL2 SP.240	V-svorka 25-240 mm ²	kryt svorkovnice	3,8	1/1
2	001693026	185	VL2G SP.240*	V-svorka 25-240 mm ²	kryt svorkovnice	3,8	1/1
2	001691029	185	VL2 M12x35	skrutka M12x35	kryt svorkovnice	3,8	1/1
2	001693029	185	VL2G M12x35*	skrutka M12x35	kryt svorkovnice	3,8	1/1
2	001691030	185	VL2 SP.240 P	V-svorka 25-240 mm ²	kryt svoriek	3,8	1/1
2	001691031	185	VL2 SP.300	V-svorka 25-300 mm ²	kryt svorkovnice	3,8	1/1
3	001691027	185	VL3 M12	skrutka M12	kryt svorkovnice	4,3	1/1
3	001691028	185	VL3 SP.300	V-svorka 25-300 mm ²	kryt svorkovnice	4,3	1/1

* G,H - „Gamma, Omega“ Kontakt (skratový prúd 80 kA)

Tabuľka príslušenstva pre poistkové lišty LV NV

typ	kódové číslo	popis	balenie [ks]
prípojka prípojnice KS 00/5-10	001691040	hrúbka prípojnice 5-10mm	1/3
prípojka prípojnice KS 00/10-15	001691041	hrúbka prípojnice 10-15mm	1/3
prípojka prípojnice KS 123/10	001692460	hrúbka prípojnice 10mm	1/1
ochranný kryt kontaktu pripojenia ZP 123/10HA	001691045	pre veľkosti 1,2,3	1/1
kryt prípojnice PZ 00/185	001691046	montážny závit M8	1/1
kryt prípojnice PZ 00/100	001691047	montážny závit M8	1/1
kryt prípojnice PZ 123/185	001691048	montážny závit M12	1/1
opora prípojnice PP 100/185	001691055	pre prípojnicový systém 100 mm a 185 mm	1/1



opora prípojnice



prípojka prípojnice



kryt prípojnice



ochranný kryt kontaktu pripojenia

Opora prípojky na prípojnicu

Prípojky prípojnic sa používajú na priame pripojenie lištových odpínačov na prípojniciach bez potreby vŕtania.

Ochranný kryt

Schránka svorkovnice a kryty koncoviek poskytujú bezpečné čelné ochranné krytie schránky svorkovnice.

Kryty prípojnice, skrutkový typ

Kryty so šírkou 100 mm sú upevnené na prípojniciach pomocou závit M12 alebo závrty. Kryty so šírkou 50 mm sú pripevnené na prípojniciach alebo adaptéroch závitom M8.

Opora prípojnice

3-pólová opora prípojnice sa používa na pripojenie plochých kolíkov vo vzdialenostiach 100 mm a 185 mm.

NV poistkové lišty typu VL00 EK

Popis

Poistkové lišty typu VL00/100 EK sú 3-pólové poistkové základne vo zvislom prevedení navrhnuté pre montáž na prípojnice. Určené sú pre použitie s poistkovými vložkami veľkosti 000 (00C), poistková lišta 00 chráni zariadenie v elektrických obvodoch pred preťažením a skratom. Špeciálne navrhnutý kryt kontaktu umožňuje bezpečnú manipuláciu s poistkovou vložkou (vloženie / vyťahnutie) pomocou špeciálnej rukoväte.

Aplikácie

- Veďľajšia transformačná stanica
- Rozvodnice, rozvodné panely
- Skrine verejného osvetlenia
- Skrine káblových rozvodov
- Priemysel

Montáž

Lišty možno namontovať na 100 mm systém prípojnic priamo, s prídavnými adaptérmí je možné pripievať aj 185 mm systém prípojnic. Montáž vo vertikálnej aj horizontálnej polohe.

Normy

VL00/100 EK sú v súlade s nasledujúcimi normami:

- IEC 60947-1
- IEC 60947-3
- IEC 60269-1
- IEC 60269-2.

Poistkové lišty typu VL00/100 EK

typ	číslo kódu	hmotnosť [g]	balenie [ks]
VL00/100 EK M8	001701600	0,95	1
VL00/100 EK BT00 10-70	001701601	0,95	1
VL00/100 EK OS00 6-50	001701602	0,94	1
VL00/100 EK P00 10-70	001701603	0,94	1
VL00/100 EK P002 50	001701605	0,96	1

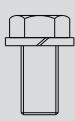

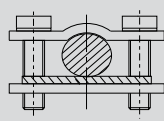
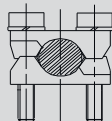
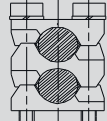
* VL00/100 EK poistkové lišty sú použité iba pre 100 mm systém prípojnic

** VL00/100 EK je možné namontovať na 185 mm prípojnice pomocou špeciálnych adaptérov

*** Pre typ svoriek viď tabuľka terminálov pre SL00/100 EK a EK VL00/100

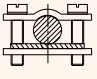
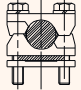
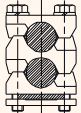
**** Prípojnice pre pripojenie vrtačkou bez priameho kontaktu poistkovej lišty nie sú k dispozícii

Tabuľka pripojení pre SL00/100 EK a VL00/100 EK

náčrt koncovky kábla					
typ koncovky kábla	M8	BT00 10-70*	OS00 6-50	P00 10-70	P002 50
prierez upínacieho kábla	70 mm ²	10-70 mm ² Al/Cu	(6-50) mm ² Cu	(10-70) mm ² Al/Cu	2x50 mm ² Al/Cu
typ skrutky	M8x12	M6	2x(M5x14)	2x(M5x25)	2x(M5x40)
utiahnutie	12-15 Nm	4,5 Nm	2,6 Nm	4,5 Nm	4,5 Nm
balenie	3	3	3	3	3

* Typ pripojenia BT00 10-70 je nutné objednať s výrobkom, následná výmena nie je možná



Dodatočné svorky k VL00/100EK				
typ	kódové číslo	náčrt konektora	vhodnosť	balenie [ks]
OS00 6-50	001701211	 Cu*	SL00/100 EK VL00/100 EK	3
P00 10-70	001701213	 Al/Cu*	SL00/100 EK VL00/100 EK	3
P002 50	001701467	 Al/Cu*	SL00/100 EK VL00/100 EK	3

* Typ kábla pre priame pripojenie je vyznačené na náčrtoch konektora
** Výmena medzi typmi pripojenia je možná

Príslušenstvo k VL00/100EK				
typ	kódové číslo	popis	hmotnosť [kg/ks]	balenie [ks]
PRS-SL/VL EK	001701470	Ochranný kryt pre koncovky pripojení	0,05	1
RA-1 100/185	001701471	Montážny adaptér pre 185mm prípojnicu, samostat.	0,25	1
RA-2 100/185	001701472	Montážny adaptér pre 185mm prípojnicu, dvojité	0,60	1

* PRS-SL/VL EK je potrebný pre ďalšie ochranné krytie pri použití montážneho adaptéra RA-...
** RA-1 100/185 je adaptér, ktorý je potrebný, ak jedna SL00/100EK alebo VL00/100 EK musí byť namontovaná na 185mm prípojnicu. S adaptérom RA-2 100/185 je možné namontovať dva SL00/100 EK alebo VL00/100 EK na 185 mm prípojnicu súčasne.



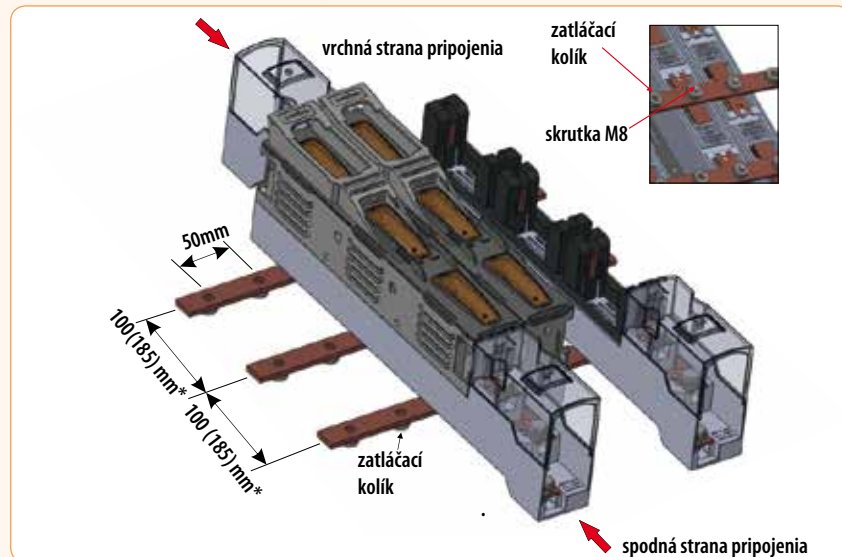
RA-1 100/185

PRS-SL/VL EK



RA-2 100/185

Príklad:



Lištové odpínače

Lištové odpínače NV veľkosti 00, 1, 2, 3

Charakteristiky lištových odpínačov NV

Lištové odpínače NV sú 3-pólové spodky nožových poistiek NV, určených pre montáž na prípojnice. Lištové odpínače NV obsahujú 3 jednopólové pripojenia v jednej jednotke. Každý kontakt na jednotlivé fáze je pripojený na fázu na prípojnicovom systéme. Ostatné kontakty sú vybavené koncovkami na pripojenie káblov, alebo sú určené na pripojenie k ďalšiemu prípojnicovému systému.

Použitie

Lištové odpínače NV sa používajú hlavne na káblové rozvody a systémy napájania elektrickým prúdom, transformátorové systémy, kde sú zapojené vtedy, keď sa vyžaduje prenos elektrickej energie. K dispozícii sú nasledovné menovité prúdové hodnoty: 250 A, 400 A, 630 A, (910 A, 1000 A, 1250 A, 1600 A – nie je v štandardnej ponuke).

Princíp činnosti

Lištové odpínače NV sa používajú v kombinácii s nožovými poistkami NV, ktoré ochraňujú systém proti skratom. Horná časť lištových odpínačov NV v izolačnej triede IP3X je vybavená osobitným skúšobným otvorom, cez ktorý sa dá odskúšať živý stav podľa DIN VDE 0680, diel 5.

Konštrukcia lištových odpínačov NV

Izolačné oporné teleso je vyrobené z jedného kusa, materiálom je polyester vystužený sklenenými vláknami. Postriebrený kontaktný systém, vybavený pocínovanými zhášacími komorami, zabezpečuje nízky rozptyl prúdu, optimálne tepelné charakteristiky a vysoký vypínací výkon. Diely odvedené z kontaktov sú určené na pripojenia káblov, alebo na pripojenie ďalšieho prípojnicového systému. Všetky živé časti sú chránené proti náhodnému dotyku – v súlade s BVG A2. Špeciálny tvar krytu časti kontaktu zabezpečuje bezpečné vkladanie a vyberanie nožových poistiek NV.

Krátky popis

Lištové odpínače NV sa používajú väčšinou na inštaláciu do skriň káblových rozvodov a systémov napájania elektrickým prúdom – v súlade s normou IEC/EN 60439-1.

Lištové odpínače NV boli skúšané v súlade s normou IEC/EN 60947-3.

Sú k dispozícii pre veľkosti poistkových patrón od 00 do 3, ako s jednopólovým, tak aj 3-pólovým zapínaním.

Výhody

- pripojenie horného alebo dolného kábla - podľa požiadavky
- optimálny ťahový kontakt
- priame zapojenie
- dvoj pásikové pripojenie do 1250 A
- univerzálny kryt
- vysoký vypínací výkon
- malé výkonové straty
- použitie štandardných zemniacich prípojok
- modulárna konštrukcia

Hlavné typy lištových odpínačov NV – charakteristiky

V zásade, ako bolo ukázané, existujú rôzne typy lištových odpínačov NV:

- pre trojpólové zapínanie
- pre jednopólové zapínanie
- pre pripojenia priamo k prípojnicovému systému
- s bočnými kontaktmi pre prípojnicový systém

Všetky lištové odpínače NV sú vybavené novými systémami kontaktov Delta, ktoré umožňujú optimálny tlakový styk medzi nožovou poistkou a lištovými odpínačmi NV, čo vyúsťuje do extrémne nízkej úrovne straty výkonu a zahrievania. Všetky štandardné odpínače typu NV uvedené v katalógu sú určené na všeobecné použitie. Na základe požiadavky zákazníka môžu byť skonštruované a vyrobené skutočne príslušné individuálne konfigurácie – v takýchto prípadoch kontaktujte prosím našich technikov v predaji, alebo nám zavolajte do firmy.


Všeobecná tabuľka lištových odpínačov NV – jedнопólové zapojenie

typ	číslo kódu	systém	označenie	popis pripojenia	spínacia páka	hmotnosť [kg]	balenie [ks]
00	001692010	185	SL00 1P M8	plochá prípojka - skrutka M8	štandard	2,4	1/1
00	001692011	185	SL00 1P M8 P	plochá prípojka - skrutka M8	odstánič. rukovät'	2,4	1/1
00	001692012	185	SL00 1P SP.95	V-svorka 10-95 mm ²	štandard	2,4	1/1
1	001692110	185	SL1 1P M10	skrutka M10	štandard	4,9	1/1
1	001695200	185	SL1H 1P M10*	skrutka M10	štandard	4,9	1/1
1	001692111	185	SL1 1P SP.300	V-svorka 25-300 mm ²	štandard	4,9	1/1
1	001695201	185	SL1H 1P SP.300*	V-svorka 25-300 mm ²	štandard	4,9	1/1
1	001692112	185	SL1 1P SP.240	V-svorka 25-240 mm ²	štandard	4,9	1/1
1	001695202	185	SL1H 1P SP.240*	V-svorka 25-240 mm ²	štandard	4,9	1/1
2	001692210	185	SL2 1P M12	skrutka M12	štandard	4,9	1/1
2	001695220	185	SL2H 1P M12*	skrutka M12	štandard	4,9	1/1
2	001692211	185	SL2 1P SP.300	V-svorka 25-300 mm ²	štandard	4,9	1/1
2	001695221	185	SL2H 1P SP.300*	V-svorka 25-300 mm ²	štandard	4,9	1/1
2	001692212	185	SL2 1P SP.240	V-svorka 25-240 mm ²	štandard	4,9	1/1
2	001695222	185	SL2H 1P SP.240*	v-svorka 25-240 mm ²	štandard	4,9	1/1
3	001692310	185	SL3 1P M12	skrutka M12	štandard	5,6	1/1
3	001692311	185	SL3 1P SP.300	V-svorka 25-300 mm ²	štandard	5,6	1/1
3	001692312	185	SL3 1P SP.240	V-svorka 25-240 mm ²	štandard	5,6	1/1

*H - „Omega“ Kontakt (skratový prúd 80 kA)


Všeobecná tabuľka lištových odpínačov NV – trojpólové zapojenie

typ	číslo kódu	systém	označenie	popis pripojenia	hmotnosť [kg]	balenie [ks]
00	001692034	100	SL00/100 3P M8-2	plochá prípojka - skrutka M8	1	1/1
00	001692035	100	SL00/100 3P SP.70-2	V-svorka 10-70 mm ²	1	1/1
00	001692032	185	SL00 3P M8	plochá prípojka - skrutka M8	2,4	1/1
00	001692033	185	SL00 3P SP.95	V-svorka 10-95 mm ²	2,4	1/1
1	001692130	185	SL1 3P M10	skrutka M10	4,9	1/1
1	001695210	185	SL1H 3P M10 *	skrutka M10	4,9	1/1
1	001692131	185	SL1 3P SP.300	V-svorka 25-300 mm ²	4,9	1/1
1	001695211	185	SL1H 3P SP.300*	V-svorka 25-300 mm ²	4,9	1/1
1	001692132	185	SL1 3P SP.240	V-svorka 25-240 mm ²	4,9	1/1
1	001695212	185	SL1H 3P SP.240*	V-svorka 25-240 mm ²	4,9	1/1
2	001692000	185	SL2 3P SP.300	V-svorka 25-300 mm ²	4,9	1/1
2	001695231	185	SL2H 3P SP.300*	V-svorka 25-300 mm ²	4,9	1/1
2	001692230	185	SL2 3P M12	skrutka M12	4,9	1/1
2	001695230	185	SL2H 3P M12*	skrutka M12	4,9	1/1
2	001692231	185	SL2 3P SP.240	V-svorka 25-240 mm ²	4,9	1/1
2	001695232	185	SL2H 3P SP.240*	V-svorka 25-240 mm ²	4,9	1/1
3	001692330	185	SL3 3P M12	skrutka M12	5,6	1/1
3	001692331	185	SL3 3P SP.300	V-svorka 25-300 mm ²	5,6	1/1
3	001692332	185	SL3 3P SP.240	V-svorka 25-240 mm ²	5,6	1/1

*H - „Omega“ Kontakt (skratový prúd 80 kA)

NV lištový odpínač s prúdovým transformátorom

typ	číslo kódu	systém	označenie	popis pripojenia	prúdový transformátor	hmotn. [kg]	balenie [ks]
00	001693000	100	SL00/100 3P M8 150/5 Kl.1	plochá prípojka, M8	150/5 trieda 1	1,7	1/1
1	001693010	185	SL1 3P M10 250/5 Kl.1	skrutka M10	250/5 trieda 1	3,1	1/1
2	001693020	185	SL2 3P M12 400/5 Kl.1	skrutka M12	400/5 trieda 1	4,6	1/1
3	001693030	185	SL3 3P M12 600/5 Kl.1	skrutka M12	600/5 trieda 1	4,6	1/1
00	001693040	100	SL00/100 3P SP.70 150/5 Kl.1	V-svorka 10-70mm ²	150/5 trieda 1	1,7	1/1
1	001693050	185	SL1 3P SP.300 250/5 Kl.1	V-svorka 25-300mm ²	250/5 trieda 1	3,1	1/1
2	001693060	185	SL2 3P SP.300 400/5 Kl.1	V-svorka 25-300mm ²	400/5 trieda 1	4,6	1/1
3	001693070	185	SL3 3P SP.300 600/5 Kl.1	V-svorka 25-300mm ²	600/5 trieda 1	4,6	1/1

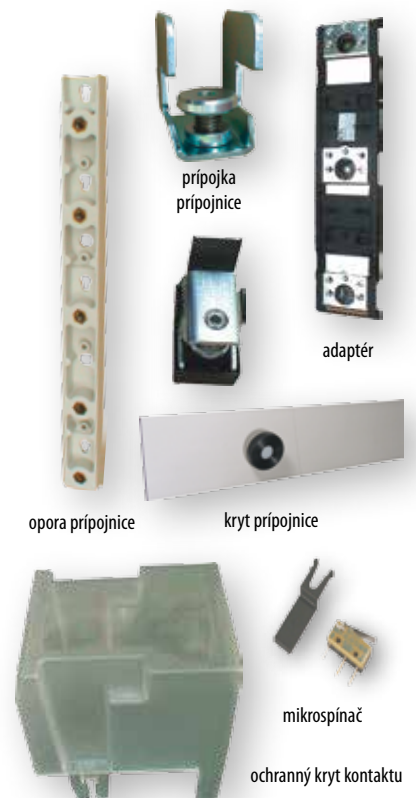


Lištové odpínače

Tabuľka príslušenstva pre lištové odpínače NV

typ	kódové číslo	popis	balenie [ks]
prípojka prípojnice KS 00/5-10	001691040	hrúbka prípojnice 5-10mm	1/3
prípojka prípojnice KS 00/10-15	001691041	hrúbka prípojnice 10-15mm	1/3
prípojka prípojnice KS 123/10	001692460	pre veľkosť 1,2,3	1/1
adaptér DA 185/185 42	001692411	pre systém 185 mm výška 42 mm	1/1
adaptér DA 185/100 52	001692412	pre systém 185/100mm, výška 52 mm, for 2 x SL00	1/1
ochranný kryt kontaktu ZP 00 HA	001692420	pre veľkosť 00	1/1
ochranný kryt kontaktu ZP 123/10HA	001692421	pre veľkosť 1,2,3	1/1
kryt prípojnice PZ 00/185	001691046	montážny závit M8	1/1
kryt prípojnice PZ 00/100	001691047	montážny závit M8	1/1
kryt prípojnice PZ 123/185	001691048	montážny závit M12	1/1
štítok NP 00	001692430	pre veľkosť 00	1/1
štítok NP 123	001692431	pre veľkosť 1,2,3	1/1
opora prípojnice PP 100/185	001691055	pre systém 100 mm a 185 mm	1/1
bočná prípojka OP L	001692440	pre veľkosť 1,2,3	1/1
dvojitá prípojka DP 3x2 (6)*	001692450	pre veľkosť 1,2,3	1/1
dvojitý ochranný kryt ZP 3x2/10HA*	001692422	pre veľkosť 1,2,3	1/1
dvojitý kryt prípojky SPD 2x3 3x300	001692423	pre veľkosť 1,2,3	1/1
mikrospínač MST SL00/100 3p	001691050	otvorený / zatvorený, pozícia pre SL	1/1
mikrospínač MST SL00 3p	001691051	otvorený / zatvorený, pozícia pre SL	1/1
mikrospínač MST SL123 3p	001691052	otvorený / zatvorený, pozícia pre SL	1/1

* montážne príslušenstvo: SL 1250 (2 paralelné zapojené poistkové odpínače)



Prípojka prípojnice

Prípojky prípojnice sa používajú na priame pripojenie lištových odpínačov na prípojnice bez potreby vrtania.

Ochranný kryt

Schránka svorkovnice a kryty koncoviek poskytujú bezpečné čelné ochranné krytie schránky svorkovnice.

Kryt prípojnice

Kryty so šírkou 100 mm sú pripevnené na prípojnicach pomocou závitú M12 alebo závrtkou. Kryty so šírkou 50 mm sú pripevnené na prípojnicach alebo adaptéroch pomocou závitú M8.

Opora prípojnice

3-pólová opora prípojnice sa používa na pripojenie plochých kolíkov vo vzdialenostiach 100 mm a 185 mm.

Dvojitá prípojka

Sady prípojok sa používajú na paralelné pripájanie dvoch pásov.

Dvojitá prípojka koncovky

Sada pre 1250 A umožňuje pripojenie 2 pásov na koncovku, alebo 3 alebo 4 žíl na jednu fázu.

Štítok

Montážne miesto štítku označenia je zapojené na pásiky na zadnom čele. Umožňuje pripevnenie dodatočného štítku s označením. Keď sú upevnené v spínacích skrinách, tak sa dajú takisto použiť ako opora pre kryt systému.

Adaptéry prípojnice

Adaptéry sa vyžadujú pre kombinovanie rôznych veľkostí pásov, napr. veľkosť 00 s veľkosťou 1 až 3.

Bočná prípojka

Bočná prípojka umožňuje dočasné pripojenia chránené poistkou (prívod elektriny na pracovisko) do veľkosti 1 až 3 lištových odpínačov LV NV.

Lištový poistkový odpínač typ SL00 EK

Charakteristika lištového poistkového odpínača NV

Lištový poistkový odpínač SL00/100 EK je trojpólové nízkonapäťové spínacie zariadenie, ktoré umožňuje bezpečné použitie pripájania a odpájania elektrických obvodov pod záťažou, v závislosti od napätia a kategórie použitia. Jeho cieľom je ochrana elektrických zariadení nízkeho napätia proti preťaženiu prúdom alebo skratom pomocou poistiek veľkosti 000 (00C), 00. SL00/100 EK sú trojpólové spínače.

Použitie

Lištový poistkový odpínač je určený pre:

- Vedľajšiu transformačnú stanicu
- Rozvodnice, rozvodné panely
- Skrine verejného osvetlenia
- Skrine káblových rozvodov
- Priemysel

Montáž

Lištový poistkový odpínač je možné namontovať na 100 mm systém prípojnic priamo a pomocou ďalších adaptérov je možné ho namontovať aj na 185 mm systém prípojnic. Montáž vo vertikálnej aj horizontálnej polohe.

Normy

SL00/100 EK sú v súlade s nasledujúcimi normami:

- IEC 60947-1
- IEC 60947-3
- IEC 60269-1
- IEC 60269-2



Lištový poistkový odpínač typ SL00 EK/100 EK, 3-pólové zapínanie

typ	číslo kódu	hmotnosť [g]	balenie [ks]
SL00/100 EK 3p M8	001701500	1,20	1
SL00/100 EK 3p BT00 10-70	001701501	1,20	1
SL00/100 EK 3p OS00 6-50	001701502	1,10	1
SL00/100 EK 3p P00 10-70	001701503	1,10	1
SL00/100 EK 3p P002 50	001701505	1,30	1

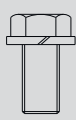

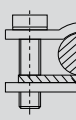
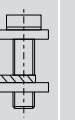
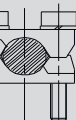
* SL00/100 EK lištové poistkové odpínače sú používané iba pre 100mm prípojnice

** SL00/100 EK je možné namontovať na 185 mm prípojnice pomocou špeciálnych adaptérov

*** Pre typ svoriek vid' tabuľka terminálu pre SL00/100 EK a EK VL00/100

**** Prípojnice pre pripojenie vrtačkou bez priameho kontaktu poistkovej lišty nie sú k dispozícii

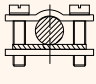
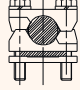
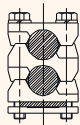
Tabuľka pripojení pre SL00/100 EK a VL00/100 EK

náčrt koncovky kábla					
typ koncovky kábla	M8	BT00 10-70*	OS00 6-50	P00 10-70	P002 50
prierez upínacieho kábla	70 mm ²	10-70 mm ² Al/Cu	(6-50) mm ² Cu	(10-70) mm ² Al/Cu	2x50 mm ² Al/Cu
typ skrutky	M8x12	M6	2x(M5x14)	2x(M5x25)	2x(M5x40)
utiahnutie	12-15 Nm	4,5 Nm	2,6 Nm	4,5 Nm	4,5 Nm
balenie	3	3	3	3	3

* Typ pripojenia BT00 10-70 je nutné objednať s výrobkom, následná výmena nie je možná

Lištové odpínače

Dodatočné svorky k VL00/100EK

typ	kódové číslo	náčrt pripojenia	vhodnosť	balenie [ks]
OS00 6-50	001701211	 Cu*	SL00/100 EK VL00/100 EK	3
P00 10-70	001701213	 Al/Cu*	SL00/100 EK VL00/100 EK	3
P002 50	001701467	 Al/Cu*	SL00/100 EK VL00/100 EK	3

Typ kábla pre priame pripojenie je vyznačené na náčrtoch svoriek

** Výmena medzi typmi pripojenia je možná

Příslušenstvo pre SL00/100 EK

typ	kódové číslo	popis	hmotnosť [kg/ks]	balenie [ks]
PRS-SL/VL EK	001701470	Ochranný kryt pre koncovky pripojení	0,05	1
RA-1 100/185	001701471	Montážny adaptér pre 185mm prípojnicu, samostat.	0,25	1
RA-2 100/185	001701472	Montážny adaptér pre 185mm prípojnicu, dvojité	0,60	1

* PRS-SL/VL EK je potrebný pre ďalšie ochranné krytie pri použití montážneho adaptéra RA-...

** RA-1 100/185 je adaptér, ktorý je potrebný, ak jedna SL00/100EK alebo VL00/100 EK musí byť namontovaná na 185mm prípojnicu. S adaptérom RA-2 100/185 je možné namontovať dva SL00/100 EK alebo VL00/100 EK na 185 mm prípojnicu súčasne.



RA-1 100/185

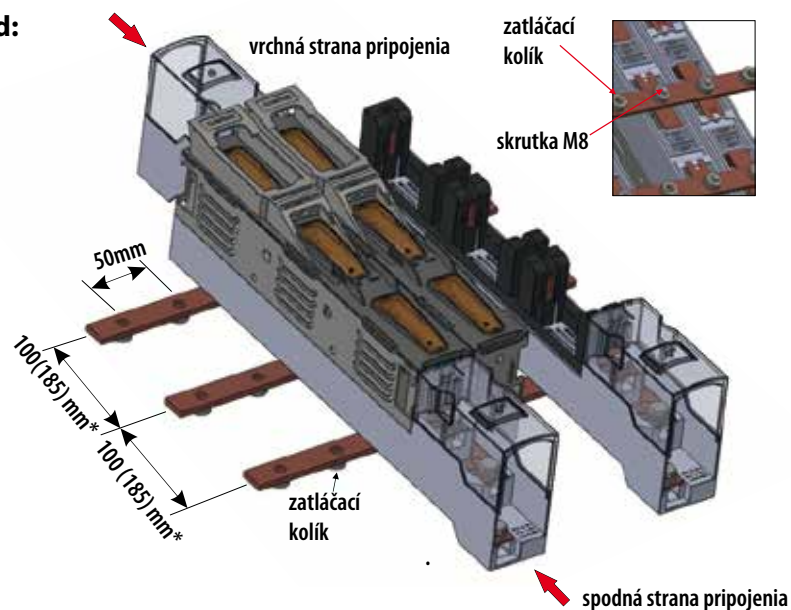


PRS-SL/VL EK



RA-2 100/185

Príklad:



NV odpínače

Radové odpínače typu HVL veľkosť 00, 1, 2, 3 a 4a

Popis

Radové odpínače typu HVL sú určené pre použitie v najnáročnejších oblastiach, ako sú rozvody elektrickej energie, v priemysle a mnohých ďalších aplikáciách, kde je potrebná maximálna kvalita a spínacia schopnosť. Hlavným účelom radového odpínača HVL v kombinácii s NV poistkovými vložkami (s vlastnosťami, ktoré spĺňajú primeranú úroveň ochrany) je chrániť zariadenie a káble proti preťaženiu a skratu. Široká škála odpínačov je určená na použitie v kombinácii s nožovými poistkami veľkosti 00, 1, 2, 3 a 4a, ktoré sú vhodné pre montáž na montážnu dosku, DIN lištu a na systém prípojnic. Ako štandard sú k dispozícii 1, 2, 3 a 4-pólové verzie.

Oblasti použitia a funkcie

Radové odpínače sú určené pre použitie v najnáročnejších aplikáciách, ktoré vyžadujú funkciu odpojenia. Sú vhodné pre rozsahovo náročné vonkajšie elektrické skrinky a skrinky verejného osvetlenia, bezpečnostné káble v priemyselných budovách a pre meracie a distribučné skrinky.

Radové odpínače HVL ponúkajú širokú škálu rôznych pripojení čo umožňuje veľkú flexibilitu pri používaní. K dispozícii je široká škála príslušenstva, ktoré zvyšuje ich funkcie.

Radové odpínače HVL spĺňajú požiadavky nasledujúcich noriem:

IEC 60947-1:2007 + A1: 2010

IEC 60947-3:2008

EN 60947-1:2011

EN 60947-3:2009

VDE 0660-100:2011

VDE 0660-107:2010.



3-pólové

typ	kódové číslo	typ	hmotnosť [kg]	balenie [ks]
00	001692700	HVL 00 3-p M8-M8	0,72	1/1
1	001692705	HVL 1 3-p M10-M10	2,5	1/1
2	001692570	HVL 2 3-p M10-M10	3,1	1/1
3	001692580	HVL 3 3-p M10-M10	4,8	1/1
4a	001692620	HVL 4a 3-p M16 1250	15,7	1/1
4a	001692630	HVL 4a 3-p M16 1600	15,7	1/1

• Viď tiež doplnky vhodné pre HVL

NV odpínače

1-pólové

typ	kódové číslo	typ	hmotnosť [kg]	balenie [ks]
00	001692492	HVL 00 1-p M8-M8	0,45	1/1
1	001692494	HVL 1 1-p M10-M10	1,5	1/1
3	001692496	HVL 3 1-p M10-M10	1,9	1/1
4a	001692498	HVL 4a 1-p M16 1250	5,3	1/1
4a	001692499	HVL 4a 1-p M16 1600	5,3	1/1

* Vid' tiež doplnky vhodné pre HVL

2-pólové

typ	kódové číslo	typ	hmotnosť [kg]	balenie [ks]
00	001692501	HVL00 2P M8-M8	0,74	1/1
1	001692502	HVL1 2P M10-M10	2,17	1/1
3	001692503	HVL3 2P M10-M10	4,11	1/1

• Vid' tiež doplnky vhodné pre HVL

4-pólové

typ	kódové číslo	typ	hmotnosť [kg]	balenie [ks]
00	001692585	HVL00 4P M8-M8	1,08	1/1
1	001692586	HVL1 4P M10-M10	3,67	1/1
3	001692587	HVL3 4P M10-M10	7,25	1/1

- Vid' tiež doplnky vhodné pre HVL
- vypnutie nulového vodiča (N) v rovnakom čase ako prepínanie polarity

3-pólové s elektronickým monitorovaním

typ	kódové číslo	typ	hmotnosť [kg]	balenie [ks]
00	001692561	HVL00 3P M8-M8 EFM	1,02	1/1
1	001692562	HVL1 3P M10-M10 EFM	3,07	1/1
2	001692563	HVL2 3P M10-M10 EFM	4,00	1/1
3	001692564	HVL3 3P M10-M10 EFM	5,68	1/1

• Vid' tiež doplnky vhodné pre HVL





SP HVL ...



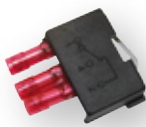
SP HVL ... P1



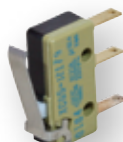
SP HVL ... P2



SP HVL ... D



MST 00 1p+3p
MST 1-3 1p
MST 1-3 3p



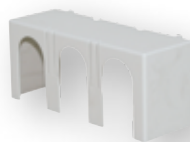
MST 4a 1p+3p



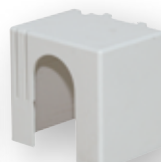
K-HVL00-1/H
K-HVL1-1/H
K-HVL3-1/H



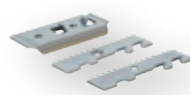
K-HVL00-3/H
K-HVL1-3/H
K-HVL2-3/H
K-HVL3-3/H



PRS 00 3p
PRS ... vrch/spodok 3p



PRS ... MB 1p



DIN 00 100-150



EFM HVL ...

Príslušenstvo pre HVL

typ	kódové číslo	popis	balenie [ks]
SP HVL00	001692701	príložková svorka, 1,5 – 50 mm ² Cu	3
SP HVL1	001692702	príložková svorka, 25– 150 mm ² Cu	3
SP HVL2	001692703	príložková svorka, 25– 240 mm ² Cu	3
SP HVL3	001692704	príložková svorka, 11x21 mm ² Cu	3
SP HVL00 P1	001692760	prismatická svorka, 10 – 70 mm ² Al/Cu	3
SP HVL1 P1	001692761	prismatická svorka, 70 – 150 mm ² Al/Cu	3
SP HVL2 P1	001692762	prismatická svorka, 120 – 240 mm ² Al/Cu	3
SP HVL3 P1	001692763	prismatická svorka, 120 – 300 mm ² Al/Cu	3
SP HVL1 P2	001692764	prismatická svorka pre pripojenie 2 vodičov, 2x70 – 95 mm ² Al/Cu	3
SP HVL2 P2	001692765	prismatická svorka pre pripojenie 2 vodičov, 2x120 – 150 mm ² Al/Cu	3
SP HVL3 P2	001692766	prismatická svorka pre pripojenie 2 vodičov, 2x120 – 240 mm ² Al/Cu	3
SP HVL 4a D2	001692767	prechodová prismatická svorka pre spojenie 2 vodičov, 2x120–300mm ² Al/Cu	1
SP HVL 4a D3	001692768	prechodová prismatická svorka pre spojenie 3 vodičov, 3x95 – 150 mm ² Al/Cu	1
SP HVL 4a D4	001692769	prechodová prismatická svorka pre spojenie 4 vodičov, 4x95 – 150 mm ² Al/Cu	1
MST 00 1p+3p	001692711	ukazovateľ polohy odpínača veľkosti 00, 1p/3p	1
MST 1-3 1p	001692712	ukazovateľ polohy odpínača veľkosti 1-3, 1p	1
MST 1-3 3p	001692713	ukazovateľ polohy odpínača veľkosti 1-3, 3p	1
MST 4a 1p+3p	001692714	ukazovateľ polohy + mechanická indikácia stavu veľkosti 4a, 1p/3p	1
K-HVL00-1/H	001692718	mechanická indikácia stavu poistiek, veľkosť 00, 1p	1
K-HVL00-3/H	001692708	mechanická indikácia stavu poistiek, veľkosť 00, 3p	1
K-HVL1-1/H	001692719	mechanická indikácia stavu poistiek, veľkosť 1, 1p	1
K-HVL1-3/H	001692715	mechanická indikácia stavu poistiek, veľkosť 1, 3p	1
K-HVL2-3/H	001692716	mechanická indikácia stavu poistiek, veľkosť 2, 3p	1
K-HVL3-1/H	001692720	mechanická indikácia stavu poistiek, veľkosť 3, 1p	1
K-HVL3-3/H	001692717	mechanická indikácia stavu poistiek, veľkosť 3, 3p	1
PRS 00	001692721	ochr. kryt, 3-pól., mont. na zákl. dosku, vrch/spodok	1
PRS 1 VRCH	001692722	ochr. kryt, 3-pól., mont. na zákl. dosku, vrch	1
PRS 1 SPODOK	001692725	ochr. kryt, 3-pól., mont. na zákl. dosku, spodok	1
PRS 2 VRCH	001692723	ochr. kryt, 3-pól., mont. na zákl. dosku, vrch	1
PRS 2 SPODOK	001692726	ochr. kryt, 3-pól., mont. na zákl. dosku, spodok	1
PRS 3 VRCH	001692724	ochr. kryt, 3-pól., mont. na zákl. dosku, vrch	1
PRS 3 SPODOK	001692727	ochr. kryt, 3-pól., mont. na zákl. dosku, spodok	1
PRS 00 MB 1p	001696120	ochr. kryt, 1-pól., mont. na zákl. dosku- prípojnicu, vrch/spodok	1
PRS 1 MB 1p	001696121	ochr. kryt, 1-pól., mont. na zákl. dosku- prípojnicu, vrch/spodok	1
PRS 3 MB 1p	001696122	ochr. kryt, 1-pól., mont. na zákl. dosku- prípojnicu, vrch/spodok	1
DIN 00 100-150mm	001692731	DIN kolajnice 35 mm upevňujúce časti (mont. v dvoch DIN kolaj.)	1
EFM HVL00	001692732	elektronická indikácia stavu poistiek, 3-pólová	1
EFM HVL1	001692733	elektronická indikácia stavu poistiek, 3-pólová	1
EFM HVL2	001692734	elektronická indikácia stavu poistiek, 3-pólová	1
EFM HVL3	001692735	elektronická indikácia stavu poistiek, 3-pólová	1
EFM HVL4a	001692736	elektronická indikácia stavu poistiek, 3-pólová	1

Radové odpínače HVL EK veľkosť 000 a 00

Popis:

Radové odpínače HVL EK je nízkonapäťové zariadenie, ktoré zabezpečuje prepínanie okruhov, v závislosti na napätí a používa kategórie. Hlavným účelom HVL EK je inštalácia poistiek NH veľkosti 000 a 00, ako zariadenia, ktoré chráni pred škodlivými účinkami skratu a preťaženia. V prípade, že miesto NH poistky sú inštalované NH skratové prepokky, HVL EK zaisťuje funkciu odpojenia a v otvorenej polohe spĺňa všetky požiadavky.

Oblasti použitia a funkcie:

Radové odpínače sú určené pre použitie v množstve aplikácií, ktoré si vyžadujú funkciu odpojenia. Sú vhodné pre rozsahovo náročné externé elektrické rozvodné skrine, a skrine verejného

osvetlenia, pre skrine bezpečnostných káblov v priemyselných aplikáciách a pre distribučné a meracie skrine.

Program radových odpínačov HVL EK zahŕňa veľkosti 000 a 00 a je určený pre montáž na montážnu dosku, DIN lišty a 60 mm systém prípojnic. Štandardná ponuka zahŕňa 1-pólový, 3-pólový a 4-pólový verzie. Dostupná je široká škála rôznych možností preporenia, čo umožňuje veľkú flexibilitu v prevádzke. Radové odpínače HVL EK spĺňajú požiadavky nasledujúcich noriem:

IEC 60947-1,
IEC 60947-3,
IEC 60269-1,
IEC 60269-2-1

3-pólový radový odpínač HVL EK 000

typ	kódové číslo	hmotnosť [kg/ks]	balenie [ks]
HVL EK 000 3p M8	001701000	0,58	1
HVL EK 000 3p OS00 6-16	001701001	0,52	1
HVL EK 000 3p OS00 25-50	001701002	0,58	1
HVL EK 000 3p P00 10-35	001701003	0,62	1
HVL EK 000 3p P00 50-70	001701004	0,63	1
HVL EK 000 3p P002 10-16	001701005	0,66	1
HVL EK 000 3p P002 25-35	001701006	0,67	1

* HVL EK 000 sú pripravené pre montáž na montážnu dosku alebo montáž na montážnu lištu 35 mm bez príslušenstva

** Svorky sú popísané v tabuľke svoriek pre HVL EK 000

*** Typ svorky pre HVL EK znamená rovnaké svorky na oboch stranách HVL EK

**** Rôzne kombinácie svoriek na oboch stranách poistkového spodku môžu byť vytvorené pomocou svoriek, ktoré sú k dispozícii ako príslušenstvo

***** Na hornej strane môže byť použitá najväčšia pripojovacia svorka P002 25-35 a na spodnej strane P002 50

**1-pólový radový odpínač HVL EK 000**

typ	kódové číslo	hmotnosť [kg/ks]	balenie [ks]
HVL EK 000 1p M8	001701400	0,23	3
HVL EK 000 1p OS00 6-16	001701401	0,22	3
HVL EK 000 1p OS00 25-50	001701402	0,22	3
HVL EK 000 1p P00 10-35	001701403	0,24	3
HVL EK 000 1p P00 50-70	001701404	0,24	3
HVL EK 000 1p P002 10-16	001701405	0,25	3
HVL EK 000 1p P002 25-35	001701406	0,25	3

* HVL EK 000 sú pripravené pre montáž na montážnu dosku alebo montáž na montážnu lištu 35 mm bez príslušenstva

** Spoje sú popísané v tabuľke spojov pre HVL EK 000

*** dvoj-pólový dizajn je možné vytvoriť spojením dvoch jednopólových

**** Na hornej strane môže byť použitá najväčšia pripojovacia svorka P002 25-35 a na spodnej strane P002 50





4-pólový radový odpínač HVL EK 000

typ	kódové číslo	hmotnosť [kg/ks]	balenie [ks]
HVL EK 000 4p M8	001701420	0,82	1

* HVL EK 000 sú pripravené pre montáž na montážnu dosku alebo montáž na montážnu lištu 35 mm bez príslušenstva

** Spoje sú popísané v tabuľke spojov pre HVL EK 000

*** prepnutie neutrálneho pólu (N) mení polaritu

**** Na hornej strane môže byť použitá najväčšia pripojovacia svorka P002 25-35 a na spodnej strane P002 50

3-pólový radový odpínač HVL EK 000 (prípojnice 5-10mm)

typ	kódové číslo	hmotnosť [kg/ks]	balenie [ks]
HVL-B EK 000 3p M8	001701011	0,85	1
HVL-B EK 000 3p BT00 10-70	001701012	0,88	1

* HVL-B EK 000 je pripravený pre montáž na prípojnice 60 mm, 5-10 mm

** Spoje sú popísané v tabuľke spojov pre HVL EK 000

*** Konektor BT00 10-70 v kombinácii s HVL-B EK má upínací prierez až 50 mm².

**** Pripája z hora / zospodu (prečítajte si návod na inštaláciu, aby nedošlo ku zlému spojeniu!)

***** Ďalšie poznámky o produkte: pozri technická časť katalógu.

***** Na hornej strane môže byť použitá najväčšia pripojovacia svorka P002 25-35 a na spodnej strane P002 50

3-pólový radový odpínač HVL EK 000 (plochý spoj)

typ	kódové číslo	hmotnosť [kg/ks]	balenie [ks]
HVL-P EK 000 3p M8	001701013	0,59	1
HVL-P EK 000 3p OS00 6-50	001701014	0,53	1
HVL-P EK 000 3p P00 10-70	001701015	0,59	1

* HVL EK 000 sú pripravené pre montáž na montážnu dosku alebo montáž na montážnu lištu 35 mm bez príslušenstva

** HVL-PEK 00 sú dodávané s extra ochranným krytom konektorov na spodnej strane (PRS EK 000/3)

*** Spoje sú popísané v tabuľke spojov pre HVL EK 000

**** Na hornej strane môže byť použitá najväčšia pripojovacia svorka P002 25-35 a na spodnej strane P002 50

Príslušenstvo pre HVL EK 000

typ	kódové číslo	popis	hmotnosť [kg/ks]	balenie [ks]
PRS EK 000/1	001701450	Ochranný kryt, 1p	0,02	2
PRS EK 000/3	001701451	Ochranný kryt, 3p	0,03	2
PRS-B EK 000/3	001701452	Ochranný kryt, 3p	0,03	2

* PRS EK 000...používané pre HVL EK 000 sú dodávané v pároch pre pokrytie spodnej a vrchnej časti

** PRS-B EK 000...používané pre HVL-BEK 000 sú dodávané v pároch pre pokrytie spodnej a vrchnej časti

Tabuľka pripojení HVLEK 000

náčrt koncovky kábla									
typ koncovky kábla	M8	BT00 10-70	OS00 6-16	OS00 25-50	P00 10-35	P00 50-70	P002 10-16	P002 25-35	P002 50
prierez upínacieho kábla	70 mm ²	10-50 mm ² Al/Cu	(6-16) mm ² Cu	(25-50) mm ² Cu	(10-35) mm ² Al/Cu	(50-70) mm ² Al/Cu	2x(10-16) mm ² Al/Cu	2x(25-35) mm ² Al/Cu	2x50 mm ² Al/Cu
typ skrutky	M8x12	M6	2x(M5x12)	2x(M5x14)	2x(M5x20)	2x(M5x25)	2x(M5x25)	2x(M5x30)	2x(M5x35)
utiahnutie	12-15 Nm	4,5 Nm	2,6 Nm	2,6 Nm	4,5 Nm	4,5 Nm	4,5 Nm	4,5 Nm	4,5 Nm
balenie	3	3	3	3	3	3	3	3	3

* Základný typ HVL EK 000 je skrutkové spojenie M8

** Konektor BT00 10-70 v dispozícii iba v kombinácii so zariadeniami HVL-B EK pre prípojnice (HVL-B EK 000 3p BT00 10-70)

*** HVL EK 00 umožňuje ľahkú zmenu vzájomných spojov (okrem BT00 10-70)

NV odpínače

3-pólový radový odpínač HVL EK 000

typ	kódové číslo	hmotnosť [kg/ks]	balenie [ks]
HVL EK 00 3p M8	001701250	0,65	1
HVL EK 00 3p OS00 6-50	001701251	0,63	1
HVL EK 00 3p P00 10-70	001701252	0,69	1
HVL EK 00 3p P00 35-95	001701255	0,72	1
HVL EK 00 3p BT00 10-70	001701256	0,66	1

* HVL EK 000 sú pripravené pre montáž na montážnu dosku

** Základný typ HVL EK 000 je skrutkové spojenie M8

*** Pripojenia sú popísané v tabuľke pripojení pre HVL EK 000

**** Výber svorky vid' tabuľka príslušenstva

1-pólový radový odpínač HVL EK 000

typ	kódové číslo	hmotnosť [kg/ks]	balenie [ks]
HVL EK 00 1p M8	001701410	0,28	3
HVL EK 00 1p OS00 6-50	001701411	0,26	3
HVL EK 00 1p P00 10-70	001701412	0,28	3
HVL EK 00 1p P00 35-95	001701415	0,30	3
HVL EK 00 1p BT00 10-70	001701416	0,28	3

* HVL EK 000 sú pripravené pre montáž na montážnu dosku

** Základný typ HVL EK 000 je skrutkové spojenie M8

*** Pripojenia sú popísané v tabuľke pripojení pre HVL EK 000

**** Dvoj pólový dizajn je možné vytvoriť kombináciou dvoch jednopólových

***** Výber svorky vid' tabuľka príslušenstva

4-pólový radový odpínač HVL EK 000

typ	kódové číslo	hmotnosť [kg/ks]	balenie [ks]
HVL EK 00 4p M8	001701430	0,92	1
HVL EK 00 4p BT00 10-70	001701431	0,92	1

* HVL EK 000 sú pripravené pre montáž na montážnu dosku

** Základný typ HVL EK 000 je skrutkové spojenie M8

*** Pripojenia sú popísané v tabuľke pripojení pre HVL EK 000

**** Prepnutie neutrálneho pólu (N) mení polaritu

***** Výber svorky vid' tabuľka príslušenstva

3-pólový radový odpínač HVL-P EK 000 (prídavný plochý spoj)

typ	kódové číslo	hmotnosť [kg/ks]	balenie [ks]
HVL-P EK 00 3p M8	001701260	0,67	1
HVL-P EK 00 3p OS00 6-50	001701261	0,65	1
HVL-P EK 00 3p P00 10-70	001701262	0,71	1

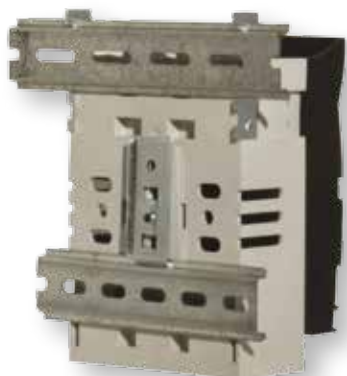
* HVL-P EK 000 sú pripravené pre montáž na montážnu dosku

** HVL-P EK 000 sú dodávané bez ochranného krytu a konektorov

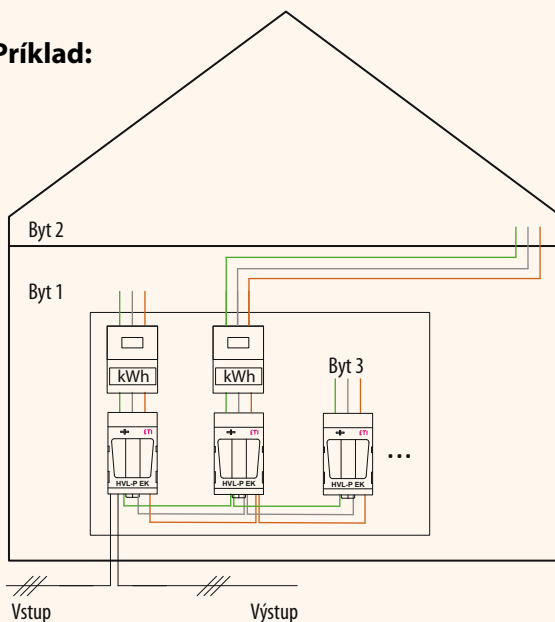
*** Pripojenia sú popísané v tabuľke pripojení pre HVL EK 000

**** Výber svorky vid' tabuľka príslušenstva





Príklad:



Príslušenstvo pre HVL EK 00

typ	kódové číslo	popis	balenie [ks]
DIN EK 00 125-150	001701453	Montážne konzoly pre montáž na 2 lišty 35 mm	3

* DIN EK 00 125-150 set umožňuje pripojiť HVL EK 00 na dve montážne lišty vo vzdialenosti 125 mm alebo 150 mm.

Tabuľka pripojení HVLEK 000

náčrt koncovky kábla							
typ koncovky kábla	M8	BT00 10-70*	OS00 6-50	P00 10-70	P00 35-95*	P002 10-35	P002 50
prierez upínacieho kábla	70 mm ²	10-70 mm ² Al/Cu	(6-50) mm ² Cu	(10-70) mm ² Al/Cu	(35-95) mm ² Al/Cu	2x(10-35) mm ² Al/Cu	2x50 mm ² Al/Cu
typ skrutky	M8x12	M6	2x(M5x14)	2x(M5x25)	2x(M5x30)	2x(M5x30)	2x(M5x40)
utiahnutie	12-15 Nm	4,5 Nm	2,6 Nm	4,5 Nm	4,5 Nm	4,5 Nm	4,5 Nm
balenie	3	3	3	3	3	3	3

* svorky P0035-95 a BT00 10 70 by mali byť objednané s odpoínačom, keďže následná výmena nie je možná

** Základný typ HVL EK 000 je skrutkové spojenie M8

*** HVL EK 00 umožňuje ľahkú zmenu vzájomných spojov (okrem BT00 10-70 a P0035-95)

Príslušenstvo pre HVL EK 000/00 (spoje)

typ	kódové číslo	náčrt pripojenia	vhodnosť	balenie [ks]
OS00 6-16	001701460		HVL EK 000	3
OS00 25-50	001701461		HVL EK 000	3
OS00 6-50	001701480		Cu**	3
P00 10-35	001701462		HVL EK 000	3
P00 50-70	001701463		HVL EK 000	3
P00 10-70	001701481		HVL EK 00	3
P00 35-95*	001701464		Cu/Al**	3
P002 10-16	001701465		HVL EK 000	3
P002 25-35	001701466		HVL EK 000	3
P002 10-35	001701482		HVL EK 00***	3
P002 50	001701467		HVL EK 000, 00***	3
P002 35-70*	001701468		Cu/Al**	HVL EK 00***

* kvôli širším rozmerom skrutiek je možná zmena iba v dvoch typoch svoriek (vždy však možné zmeniť svorky OS s P00 a P002 a naopak, výnimky sú označené "**")

** Typy káblov pre priame pripojenia sú uvedené na výkrese

*** Dvojitá prizmatická svorka (P002) môže byť použitá len na spodnej strane HVL EK 00, zatiaľ čo na hornej strane svoriek je možné použiť OS00 a P00

ETI Busbar

Prípojnicový systém 60 mm



Novinka!

Presvedčivé výhody

- Široký rozsah použitia
- Malý počet systémových komponentov
- Žiadna potreba prispôbených komponentov
- Vysoká flexibilita
- Inovatívne a sofistikované riešenia
- Jednoduchá montáž
- Podľa noriem IEC 60439-1, VDE 0660 časť 500

Aplikácie

- Priemysel a energetika
- Hlavné a čiastkové rozvodnice
- Ochrana káblov a vodičov
- Ochrana motora

Popis

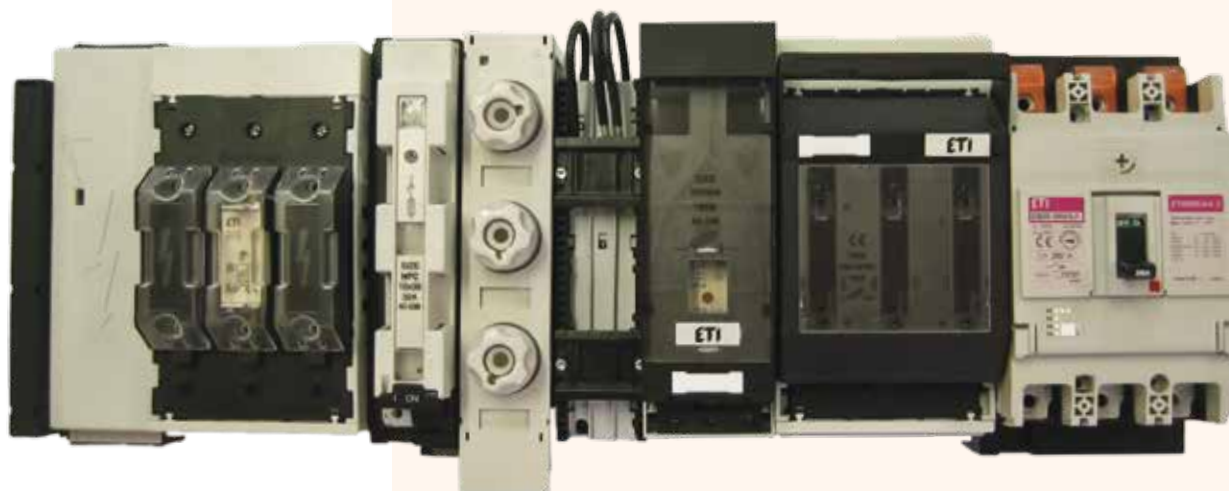
So systémom prípojnic (prípojnice), je možné dosiahnuť rýchlejšiu montáž a pripojenie elektrických komponentov a vyššiu hustotu elektrických súčiastok na jednotku plochy. Týmto spôsobom sa šetri čas, ktorý je potrebný pre montáž a zároveň sa šetri priestor potrebný na inštaláciu. Hlavným rysom systému prípojnic je, že všetky komponenty sú inštalované na prípojnice, ktoré poskytujú pevnosť. Pri inštalácii komponentov už zahrnuté aj elektrické pripojenie. Pre úplné zapojenie elektrických súčiastok je nutné vykonať iba zapojenie do systému spotrebiteľa. Systém prípojnic je jednoduchý v prípade potreby pre následné rozšírenie, pretože jedinou podmienkou je rozšíriť medené prípojnice. Systém prípojnic ETI ponúka širokú škálu predmetov pre priamu montáž na prípojnice, ako aj špeciálne adaptéry, prostredníctvom ktorých je možné pripojiť ostatné komponenty, ktoré sa následne pripoja k montážnej doske.

Oblasti použitia a funkcie

Systémy prípojnic sa používajú všade tam, kde je potrebné dosiahnuť vysokú viditeľnosť a kompaktný systém rozvádzačov bez zbytočnej ďalšej kabeláže. Prípojnicový systém môže byť použitý v prípadoch zmien, alebo rozšírenia už existujúcich rozvádzačov, pretože viac kompaktný systém šetri priestor. Spravidla sú prípojnicové systémy používané v priemyselnom prostredí, kde je štruktúra rozvádzačov komplexnejšia, a tam, kde je potrebné zabezpečiť vysokú viditeľnosť elektrických súčastí, jednoduchosť a rýchlosť servisného zásahu v prípade porúch a výpadkov.

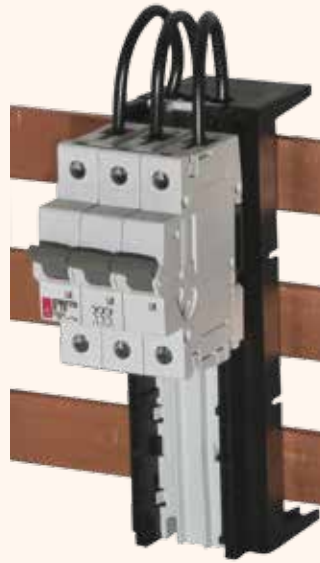
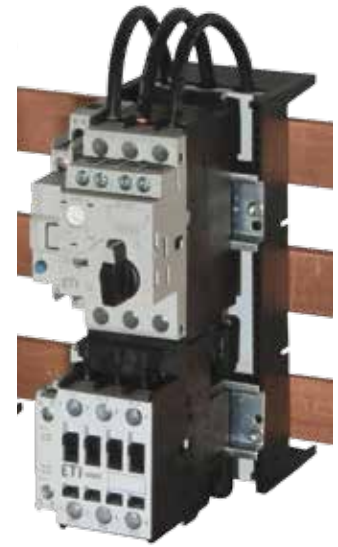
Poznámka:

Pri objednávke poistkových spodkov typu D a poistkových odínačov si navyše objednáte aj poistkové nosiče a meračlá. Katalóg je uvedený na v kapitolách D (pozri str. 6) a D0 (pozri str. 24).

**ETI 60 mm prípojnicový systém ponúka:**

- Krátky pripájací čas
- Menej zapájania
- Štandardizované rozmery
- Ľahké zapájanie
- Flexibilita

Príklady:

 1x DA-60/32/54/1
1x VLC 10, 3-pólové

 1x DA-60/32/54/1
1x ETIMAT 11, 32A

 1x DA-60/32/72/2
1x MPE 25 + UVT + ECCMPE25
1x CEM 25 + BXCMLC

Príklad 1

typ	kódové číslo	počet komponentov [ks]
DVL-60/183	001696050	2
CHVL-60/183	001696152	2
DA-60/250/3/FE-5	001696162	1
EB2S 250/3LF 250A 3p	004671813	1


Príklad 2

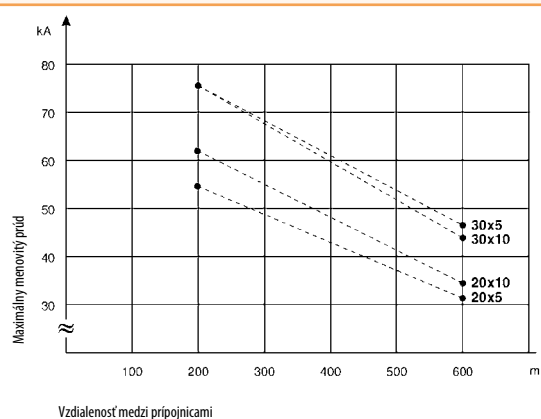
typ	kódové číslo	počet komponentov [ks]
DA-60/32/54/1	001696081	3
ETIMAT P10, C 32A, 3p	273231109	3
DA-60/250/3/FE-5	001696162	1
EB2S 250/3LF 250A 3p	004671813	1



Pomôcky a spojky (60mm prípojnice)

typ	kódové číslo	popis	balenie [ks]
BBS-60/1	001696000	1-pólová podpera pre prípojnicu 5-10 mm a 20mm alebo 30mm šírkou	10
BBS-60/3	001696001	3-pólová podpera pre prípojnicu 5-10 mm a 20mm alebo 30mm šírkou	10
BBS-60/4	001696002	4-pólová podpera pre prípojnicu 5-10 mm a 20mm alebo 30mm šírkou	10
BBS-60/3-A25	001696003	3-pólová podpera pre prípojnicu 5-10 mm a 20mm alebo 30mm šírkou a 16mm ² koncovkami	5
BBS-60/3-A16	001696004	3-pólová podpera pre prípojnicu 5-10 mm a 20mm alebo 30mm šírkou a 16mm ² koncovkami	5
H5-BBS	001696005	vložka pre kompenzáciu výšky prípojnice, 5mm	100
L-BBS-60/3	001696006	bočný kryt držiaka prípojnice, 3p	10
L-BBS-60/4	001696007	bočný kryt držiaka prípojnice, 4p	10
S-BBS-60/3	001696008	bočné kryty držiaka prípojnice (BBS-60/3A), 3p	10
BBC-60/3	001696009	kryt prípojnice(3-pólová), rozsah krytia 27-50mm/ks	50
BBC-60/4	001696010	kryt prípojnice(4-pólová), rozsah krytia 27-50mm/ks	50
BBC-1/20	001696011	kryt prípoj. (1-pól.) pre jednu príp. 5-10mm hrubú a 20mm širokú, dĺžka 1m	20
BBC-1/30	001696012	kryt prípoj. (1-pól.) pre jednu príp. 5-10mm hrubú a 30mm širokú, dĺžka 1m	20
CM-60/250/3	001696013	prípojný modul 250A, 3-pólový, koncovky spojov 1,5-70mm ²	1
CM-60/250/4	001696014	prípojný modul 250A, 4-pólový, koncovky spojov 1,5-70mm ²	1
CM-60/250/3/120-5	001696015	prípojný modul 250A, 3-pólový, koncovky spojov 16-70mm ² , použitie plochého kábla Cu alebo Cu prípojky 5mm	1
CM-60/250/3/120-10	001696016	prípojný modul 250A, 3-pólový, koncovky spojov 16-70mm ² , použitie plochého kábla Cu alebo Cu prípojky 10mm	1
CM-60/630/3	001696017	prípojný modul 630A, 3-pólový, koncovky spojov 70-300mm ²	1
CM-60/630/F/3	001696018	prípojný modul 630A, 3-pól., s upínacou koncovkou roz. 11x21mm, plochá Cu prípojka	1
CT-5/16	001696019	vod. koncovka s upínaním o rozmeroch 1,5-16mm ² s hrúbkou prípojky 5mm	50
CT-5/35	001696020	vod. koncovka s upínaním o rozmeroch 1,5-35mm ² s hrúbkou prípojky 5mm	15
CT-5/50	001696021	vod. koncovka s upínaním o rozmeroch 1,5-50mm ² s hrúbkou prípojky 5mm	15
CT-5/70	001696022	vod. koncovka s upínaním o rozmeroch 16-70mm ² s hrúbkou prípojky 5mm	15
CT-5/120	001696023	vod. koncovka s upínaním o rozmeroch 16-120mm ² s hrúbkou prípojky 5mm	15
CT-5/185	001696024	vod. koncovka s upínaním o rozmeroch 16-185mm ² s hrúbkou prípojky 5mm	15
CT-10/16	001696025	vod. koncovka s upínaním o rozmeroch 1,5-16mm ² s hrúbkou prípojky 10mm	50
CT-10/35	001696026	vod. koncovka s upínaním o rozmeroch 1,5-35mm ² s hrúbkou prípojky 10mm	15
CT-10/50	001696027	vod. koncovka s upínaním o rozmeroch 1,5-50mm ² s hrúbkou prípojky 10mm	15
CT-10/70	001696028	vod. koncovka s upínaním o rozmeroch 16-70mm ² s hrúbkou prípojky 10mm	15
CT-10/120	001696029	vod. koncovka s upínaním o rozmeroch 16-120mm ² s hrúbkou prípojky 10mm	15
CT-10/185	001696030	vod. koncovka s upínaním o rozmeroch 16-185mm ² s hrúbkou prípojky 10mm	15
PT-30/34x10	001696031	anód. konc. pre prípojku až do šírky 30mm, upínacie roz. 34x34x10mm	3
PT-40/34x10	001696150	anód. konc. pre prípojku až do šírky 40mm upínacie roz. 34x34x10mm	3
PT-50/34x10	001696151	anód. konc. pre prípojku až do šírky 50mm upínacie roz. 34x34x10mm	3
BBCH-60/144	001696032	univerzálny kryt pre 3-pólové prípojky 5-10mm, šírka pokrytia 144 mm (napr. kryt pre vodiacu koncovku typu CT..)	1
BBCH-60/84	001696033	univerzálny kryt pre 3-pólové prípojky 5-10mm, šírka pokrytia 84 mm (napr. kryt pre vodiacu koncovku typu CT..)	1
BC-20x5-30x10	001696034	spojie prípojky pre rozsahy 20x5mm - 30x10mm	3

BBS-60 / ... je možné nastaviť na 20 m alebo 30 mm šírku prípojky a hrúbky 5 - 10 mm.



NH poistkové odpínače a poistkové spodky pre 60mm prípojnice

typ	kódové číslo	popis	balenie [ks]
PTV-B 00 3p M8	001696035	Poistkový spodok NH, veľkosť 00, 3-pólová, 5-10mm prípojnica, ochranný kryt nožovej poistky, pripojenie zospodu alebo zhora, spoj M8	1
PTV-B 00 3p F57	001696036	Poistkový spodok NH, veľkosť 00, 3-pólová, 5-10mm prípojnica, ochranný kryt nožovej poistky, pripojenie zospodu alebo zhora, spoj F57	1
PTV-B 1 3p M10 SPODOK	001696037	Poistkový spodok NH, 1, 3p, 5-10mm prípojnica, pripojenie zospodu	1
PTV-B 1 3p M10 VRCH	001696038	Poistkový spodok NH, 1, 3p, 5-10mm prípojnica, pripojenie zo zhora	1
PTV-B 2 3p M10 SPODOK	001696039	Poistkový spodok NH, 2, 3p, 5-10mm prípojnica, pripojenie zospodu	1
PTV-B 2 3p M10 VRCH	001696040	Poistkový spodok NH, 2, 3p, 5-10mm prípojnica, pripojenie zo zhora	1
HVL-B 000 3p F57-5 Slim	001696041	NH odpínač veľkosť 000, 3-pólový, 5-10mm prípojnice, spojenie zospodu, tenké línie	1
HVL-B 00 3p M8	001696042	NNH odpínač veľkosť 000, 3-pólový, 5-10mm prípojnice, spojenie zospodu/zhora, spojenie M8	1
HVL-B 00 3p F57	001696043	NH odpínač veľkosť 000, 3-pólový, 5-10mm prípojnice, spojenie zospodu/zhora, spojenie F57	1
HVL-B 1 3p M10 VRCH	001696044	NH odpínač veľkosti 1,3-p, 5-10mm prípojnica, pripojenie z vrchu	1
HVL-B 1 3p M10 SPODOK	001696045	NH odpínač veľkosti 1,3-p, 5-10mm prípojnica, pripojenie zospodu	1
HVL-B 2 3p M10 VRCH	001696046	NH odpínač veľkosti 2,3-p, 5-10mm prípojnica, pripojenie z vrchu	1
HVL-B 2 3p M10 SPODOK	001696047	NH odpínač veľkosti 2,3-p, 5-10mm prípojnica, pripojenie zospodu	1
HVL-B 3 3p M10 VRCH	001696048	NH odpínač veľkosti 3,3-p, 5-10mm prípojnica, pripojenie z vrchu	1
HVL-B 3 3p M10 SPODOK	001696049	NH odpínač veľkosti 3,3-p, 5-10mm prípojnica, pripojenie zospodu	1

* Pri poistkových odpínačoch HVL-B 000 je možné použiť iba poistky veľkosti 000 (00C)

** Ochranné kryty sú v tabuľke príslušenstvo

*** Pripojenie: spodná / horná časť (prečítajte si pozorne Návod na montáž, aby sa zabránilo zlému spojeniu!)



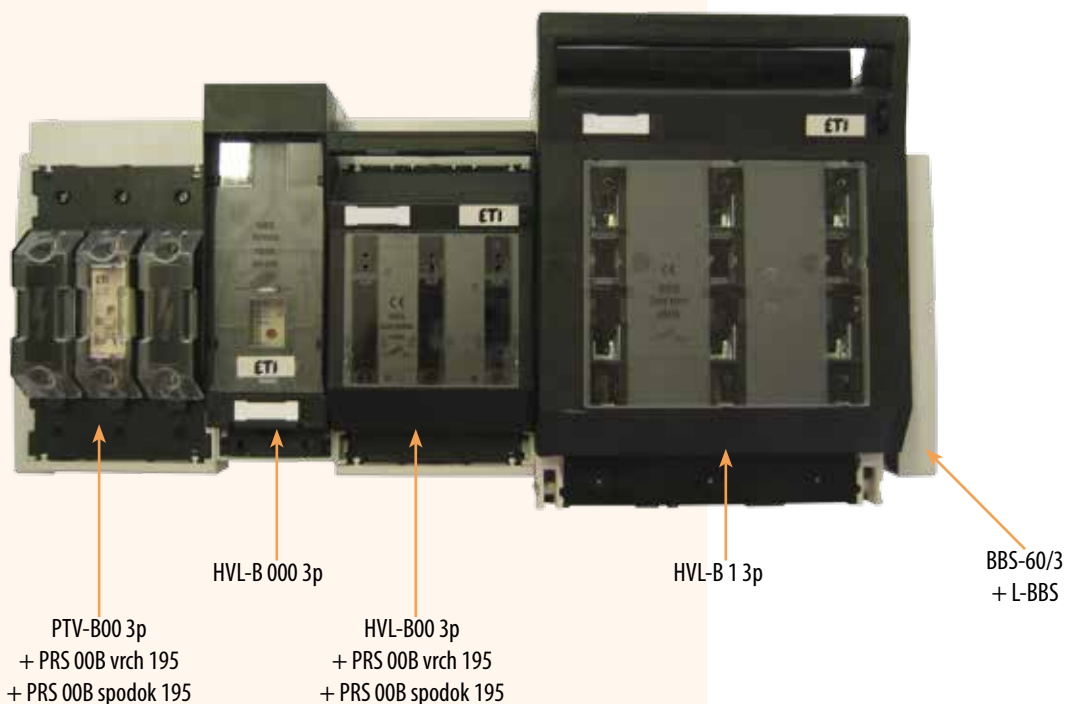
PTV-B 00 ...



HVL-B 000 ...



HVL-B 00 ...



Poznámka :

Ak si objednáte D typ poistkového spodku alebo poistkového odpínača, objednáajte tiež poistkové hlavice a vymedzovacie krúžky.

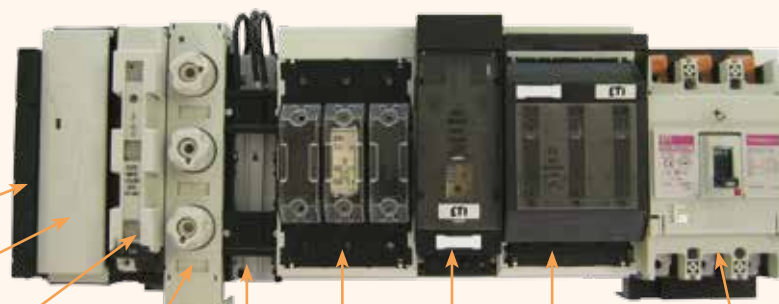
Pozrite kapitolu D (strana 6) a DO (strana 24) nášho katalógu.

D poistkový odpínač a poistkový spodok pre prípojnicu 60mm

typ	kódové číslo	popis	balenie [ks]
DVL-60/183	001696050	Odpínač pre poistku D02	1
CHVL-60/183	001696152	CH Odpínač pre valcové poistky	1
PTV-B D02-27/183-5	001696051	D02-typ-poistkový spodok 3-p pre adaptér, šírka 27mm	10
PTV-B DII-45/273-5	001696052	DII-typ-poistkový spodok 3-p pre adaptér, šírka 45mm	1
PTV-B DIII-54/333-5	001696053	DIII-typ-poistkový spodok 3-p pre adaptér, šírka 54mm	10
PTV-B DII-45/273S-5	001696054	DII typ-poistkový spodok 3-p pre skrutku, šírka 45mm	10
PTV-B DIII-54/333S-5	001696055	DII typ-poistkový spodok 3-p pre skrutku, šírka 54mm	10
C-PTV-B D02-27/183/195	001696056	Ochranný kryt šírka 27mm, výška 195mm	10
C-PTV-B D02-36/183/195	001696057	Ochranný kryt šírka 36mm, výška 195mm	10
C-PTV-B DII-45/273/195	001696058	Ochranný kryt šírka 45mm, výška 195mm	10
C-PTV-B DIII-54/333/195	001696059	Ochranný kryt šírka 54mm, výška 195mm	10
C-PTV-B D02-27/183/230	001696060	Ochranný kryt šírka 27mm, výška 230mm	10
C-PTV-B D02-36/183/230	001696061	Ochranný kryt šírka 36mm, výška 230mm	10
C-PTV-B DII-45/273/230	001696062	Ochranný kryt šírka 45mm, výška 230mm	10
C-PTV-B DIII-54/333/230	001696063	Ochranný kryt šírka 54mm, výška 230mm	10
CL-PTV-B D/195	001696064	Bočný ochranný kryt šírka 195 (for C-PTV-B ... /195)	1
CL-PTV-B D/230	001696065	Bočný ochranný kryt šírka 230 (za C-PTV-B ... /230)	10
RPH-195	001696066	Ochranný kryt	15
HP-DVL	001696067	Ochranný kryt pre DVL a CHVL, VRCH/SPODOK	2
RTP-D02-27/183	001696068	Ochrana proti prenikaniu, vrchná a spodná časť, 27mm šírka	20
RTP-D02-36/183	001696069	Ochrana proti prenikaniu, vrchná a spodná časť, 36mm šírka	20
RTP-DII-45/273	001696070	Ochrana proti prenikaniu, vrchná a spodná časť, 45mm šírka	10
RTP-DIII-54/333	001696071	Ochrana proti prenikaniu, vrchná a spodná časť, 54mm šírka	10
PRS-D02-27/183	001696072	Ochrana proti presahovaniu, vrchná a spodná časť, 27mm šírka	20
PRS-D02-36/183	001696073	Ochrana proti presahovaniu, vrchná a spodná časť, 36mm šírka	20
PRS-DII-45/273	001696074	Ochrana proti presahovaniu, vrchná a spodná časť, 45mm šírka	10
PRS-DIII-54/333	001696075	Ochrana proti presahovaniu, vrchná a spodná časť, 54mm šírka	10
RTP-RL/230	001696076	Ochrana proti prenikaniu pravá a ľavá strana	20
PRS-DVL	001696077	D-rozpera	10
HA5	001696111	Kompenzačné časti pre hrúbku prípojnice (prispôbia komponenty prípojnice aby sedeli jej s 10mm alebo 5mm hrúbkou)	100

* HA5 je kompenzačný prvok, ktorý má za úlohu prispôbiť napríklad poistkové spodky a poistkové odpínače pre prípojnice hrúbky od 10mm do 5 mm. Každý pól potrebuje jeden kus kompenzácie.

** Ďalšie informácie sú k dispozícii v technickej časti katalógu.



BBS-60/3-A25

CM-60/250/3/120-5

CHVL-60/183
+ PRS DVL
+ HP DVL

PTV-B DII-45/273-5
+ C-PTV-B DII-45/273/230
+ 2x PRS-DII-45/273

DA-60/25/45/2
PTV-B00 3p
+ PRS 00B vrch 195
+ PRS 00B spodok 195

HVL-B000 3p
HVL-B00 3p
+ PRS 00B vrch 195
+ PRS 00B spodok 195

DA-60/250/3/FE-5
+ EB25 250/3LF 250 3p

NV odpínače

Adaptéry zariadení pre 60mm prípojnice

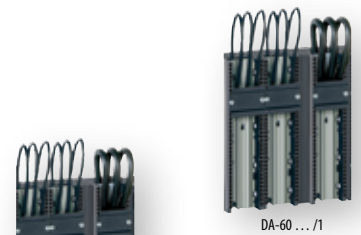
typ	kódové číslo	popis	balenie [ks]
DA-60/25/45/1	001696080	Adaptér zariadení s 1 montáž. lištou, 3-pólové, 45mm šírka, 25A	1
DA-60/32/54/1	001696081	Adaptér zariadení s 1 montáž. lištou, 3-pólové, 54mm šírka, 32A	1
DA-60/32/63/1	001696082	Adaptér zariadení s 1 montáž. lištou, 3-pólové, 63mm šírka, 32A	1
DA-60/32/72/1	001696083	Adaptér zariadení s 1 montáž. lištou, 3-pólové, 72mm šírka, 32A	1
DA-60/63/54/1	001696084	Adaptér zariadení s 1 montáž. lištou, 3-pólové, 54mm šírka, 63A	1
DA-60/63/63/1	001696085	Adaptér zariadení s 1 montáž. lištou, 3-pólové, 63mm šírka, 63A	1
DA-60/63/72/1	001696086	Adaptér zariadení s 1 montáž. lištou, 3-pólové, 72mm šírka, 63A	1
DA-60/25/45/2	001696087	Adaptér zariadení s 2 montáž. lištami, 3-pólové, 45mm šírka, 25A	1
DA-60/32/108/2	001696088	Adaptér zariadení s 2 montáž. lištami, 3-pólové, 108mm šírka, 32A	1
DA-60/32/54/2	001696089	Adaptér zariadení s 2 montáž. lištami, 3-pólové, 54mm šírka, 32A	1
DA-60/32/72/2	001696090	Adaptér zariadení s 2 montáž. lištami, 3-pólové, 72mm šírka, 32A	1
DA-60/32/81/2	001696091	Adaptér zariadení s 2 montáž. lištami, 3-pólové, 81mm šírka, 32A	1
DA-60/63/108/2	001696092	Adaptér zariadení s 2 montáž. lištami, 3-pólové, 108mm šírka, 32A	1
DA-60/63/54/2	001696093	Adaptér zariadení s 2 montáž. lištami, 3-pólové, 54mm šírka, 63A	1
DA-60/63/81/2	001696094	Adaptér zariadení s 2 montáž. lištami, 3-pólové, 81mm šírka, 63A	1
MR-DA/45/7,5	001696098	Montážna lišta pre adaptér 45mm šírka, 35 mm lišta	10
MR-DA/54/7,5	001696099	Montážna lišta pre adaptér 54mm šírka, 35 mm lišta	10
MR-DA/63/7,5	001696100	Montážna lišta pre adaptér 63mm šírka, 35 mm lišta	10
MR-DA/72/7,5	001696101	Montážna lišta pre adaptér 72mm šírka, 35 mm lišta	10
MR-DA/81/7,5	001696102	Montážna lišta pre adaptér 81mm šírka, 35 mm lišta	10
MR-DA/90/7,5	001696103	Montážna lišta pre adaptér 90mm šírka, 35 mm lišta	10
CP-DA	001696104	Konektor	100
WC-DA	001696105	Šírka kompenzácie (9mm)	10
MMR-DA/45	001696106	Mobilná montážna lišta 45mm šírka	5
MMR-DA/54	001696107	Mobilná montážna lišta 54mm šírka	5
MMR-DA/63	001696108	Mobilná montážna lišta 63mm šírka	5
AMR-DA/45	001696109	Adaptér modulu 45mm šírka (predĺženie)	1
AMR-DA/54	001696110	Adaptér modulu 54mm šírka (predĺženie)	1
HAS	001696111	Kompenzácia hrúbky prípojnice (prispôbi komponenty prípojnice aby vyhovovali jej 10mm alebo 5mm hrúbke)	100
DA-60/250/3/FE-5	001696162	Adaptér pre MCCB – ETIBREAK EB2 250	1
DA-60/250/4/FE-5	001696163	Adaptér pre MCCB – ETIBREAK EB2S 250	1

Príslušenstvo pre 60mm prípojnicový systém

typ	kódové číslo	popis	balenie [ks]
PRS 00 MB 1p	001696120	Ochranný kryt, 1-pólové, veľkosť 00, rch/spodok	1
PRS 1 MB 1p	001696121	Ochranný kryt, 1-pólové, veľkosť 1, vrch/spodok	1
PRS 3 MB 1p	001696122	Ochranný kryt, 1-pólové, veľkosť 3, vrch/spodok	1
PRS 00 B VRCH 195	001696123	Ochr. kryt, 3-pólové, veľkosť 00, VRCH, krátky (spodok-vrch dĺžka 195mm)	1
PRS 00 B SPODOK 195	001696124	Ochr. kryt, 3-pólové, veľkosť 00, SPODOK, krátky (spodok-vrch dĺžka 195mm)	1
PRS 00 B VRCH 230	001696125	Ochr. kryt, 3-pólové, veľkosť 00, VRCH, široký (spodok-vrch dĺžka 230mm)	1
PRS 00 B SPODOK 230	001696126	Ochr. kryt, 3-pólové, veľkosť 00, SPODOK, široký (spodok-vrch dĺžka 230mm)	1
PRS 1 B VRCH	001696127	Ochranný kryt, 3-pólové, veľkosť 1, VRCH	1
PRS 1 B SPODOK	001696128	Ochranný kryt, 3-pólové, veľkosť 1, SPODOK	1
PRS 2 B VRCH	001696129	Ochranný kryt, 3-pólové, veľkosť 2, VRCH	1
PRS 2 B SPODOK	001696130	Ochranný kryt, 3-pólové, veľkosť 2, SPODOK	1
H-PTV-B 00	001696131	Ochranný kryt pre poistkový spodok PTV-B 00	3

* Ochranné kryty PRS 00 B horné / spodné 230/195 zodpovedajú PTV-B 00 a B 00 HVL-

** Ochranné kryty poistkového spodku PTV-B 1,2 B 1,2 PRS sú HORNÉ / SPODNÉ



DA-60 ... /1

DA-60 ... /2



MR-DA ... /7,5



CP-DA



WC-DA



MMR-DA



AMR-DA



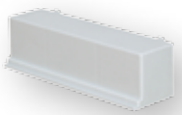
MCCB adaptér



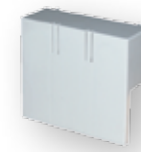
HAS



PRS ... MB 1p



PRS ... B 195



PRS ... B 230



H-PTV-B 00



SP HVL ...



SP HVL ... P1



SP HVL ... P2



K-HVL00-3/H
K-HVL1-3/H
K-HVL2-3/H
K-HVL3-3/H



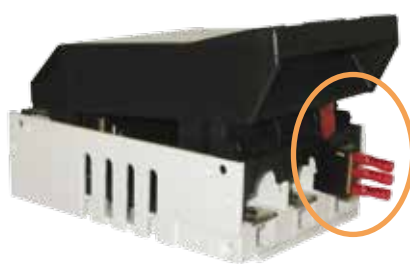
MST 00 1p+3p
MST 1-3 1p
MST 1-3 3p



EFM HVL ...

Príslušenstvo pre HVL

typ	kódové číslo	popis	balenie [ks]
SP HVL00	001692701	Príložková svorka, 1,5 – 50 mm ² Cu	3
SP HVL1	001692702	Príložková svorka, 25– 150 mm ² Cu	3
SP HVL2	001692703	Príložková svorka, 25– 240 mm ² Cu	3
SP HVL3	001692704	Príložková svorka, 11x21 mm ² Cu	3
SP HVL00 P1	001692760	Prizmatická svorka, 10 – 70 mm ² Al/Cu	3
SP HVL1 P1	001692761	Prizmatická svorka, 70 – 150 mm ² Al/Cu	3
SP HVL2 P1	001692762	Prizmatická svorka, 120 – 240 mm ² Al/Cu	3
SP HVL3 P1	001692763	Prizmatická svorka, 120 – 300 mm ² Al/Cu	3
SP HVL1 P2	001692764	Prizmatická svorka na pripojenie 2 vodičov, 2x70 – 95 mm ² Al/Cu	3
SP HVL2 P2	001692765	Prizmatická svorka na pripoj. 2 vodičov, 2x120 – 150 mm ² Al/Cu	3
SP HVL3 P2	001692766	Prizmatická svorka na pripoj. 2 vodičov, 2x120 – 240 mm ² Al/Cu	3
MST 00 1p+3p	001692711	Indikátor polohy prepínača pre poistkový odpínač veľkosti 00, 1p/3p	1
MST 1-3 1p	001692712	Indikátor polohy prepínača pre poistkový odpínač veľkosti 1-3, 1p	1
MST 1-3 3p	001692713	Indikátor polohy prepínača pre poistkový odpínač veľkosti 1-3, 3p	1
K-HVL00-3/H	001692708	Monitor mechanickej poistky, veľkosť 00, 3p	1
K-HVL1-3/H	001692715	Monitor mechanickej poistky, veľkosť 1, 3p	1
K-HVL2-3/H	001692716	Monitor mechanickej poistky, veľkosť 2, 3p	1
K-HVL3-3/H	001692717	Monitor mechanickej poistky, veľkosť 3, 3p	1
EFM HVL00	001692732	Jednotka na monitorovanie elektronických poistiek, 3-pólová	1
EFM HVL1	001692733	Jednotka na monitorovanie elektronických poistiek, 3-pólová	1
EFM HVL2	001692734	Jednotka na monitorovanie elektronických poistiek, 3-pólová	1
EFM HVL3	001692735	Jednotka na monitorovanie elektronických poistiek, 3-pólová	1



Indikátor polohy odpínača MST 00 1p+3p



Monitor mechanickej poistky K-HVL00-3/H
(v kombinácii s poistkami s kolíkovým úderníkom)



HVL-B00 3p
+ MST 00 1p+3p
+ K-HVL00-3/H

Výhody použitia prípojnic ETI 60 mm

Zlá viditeľnosť spojov
bez usporiadaných vedení



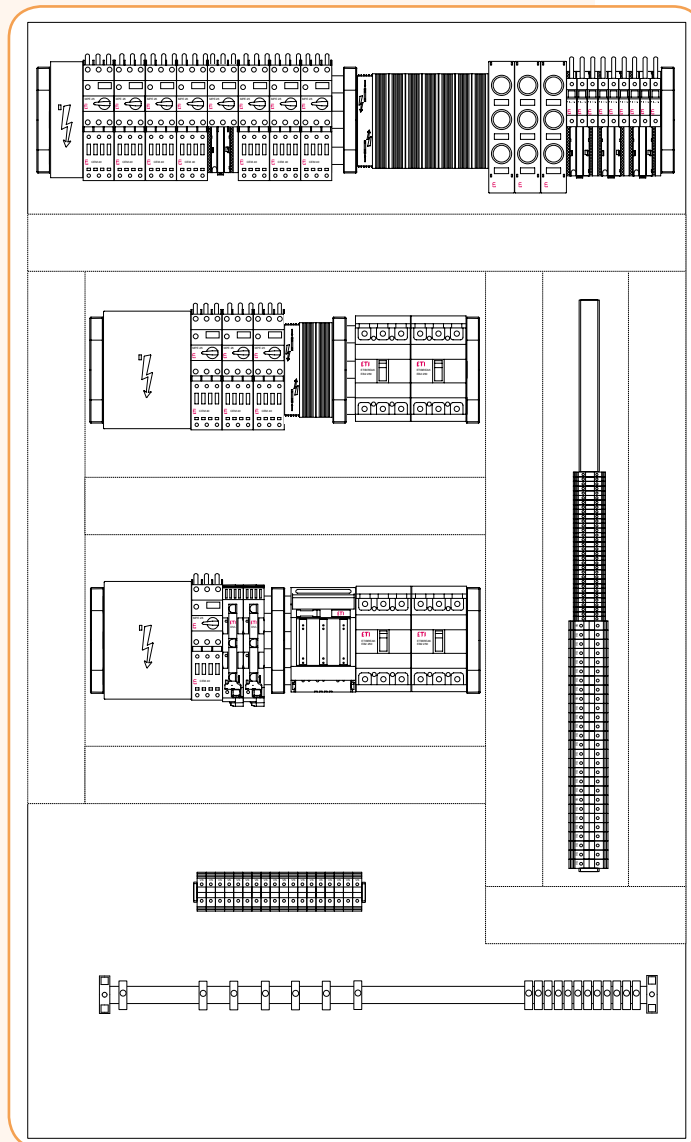
Znížený počet pripojení
(menej napájacích svoriek)



Nízka integrácia prvkov



Realizácia so systémom prípojnic poskytuje niekoľko výhod

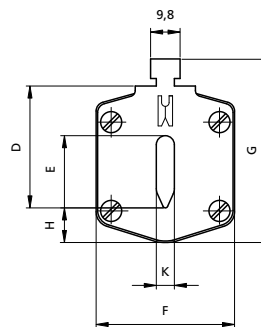
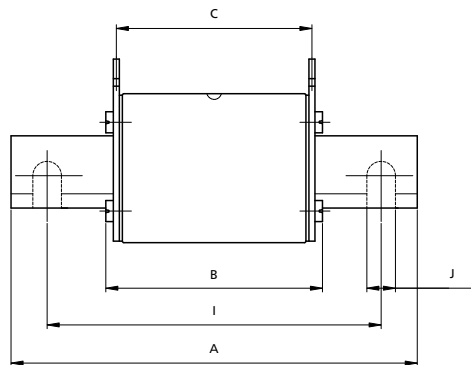


Nízkonapätové NV / NH nožové poistkové vložky

Elektrické vlastnosti	
Menovité napätie U_n	400 V a.c., 500 V a.c., 690 V a.c.
Menovitý prúd I_n	2 - 1600 A
Odpájací výkon pri $1,1 U_n$	120 kA
Tavné charakteristiky	gG, aM, gF, gTr
Certifikované v súlade s	DIN VDE0636-201 (1998-06)
V súlade s	IEC 60269-1:2005 / EN 60269-1:1998+A1:2005 IEC 60269-2:1986+Corr.1:1996+A11995+A2:2001 / EN 60269-2:1995+A1:1998+A2:2002 IEC 60269-2-1:2004 / HD 60269-2-1:2005
Rozmery v súlade s normou	DIN43620 časť 1 - 4
Dve verzie úchyto	hliník a plast

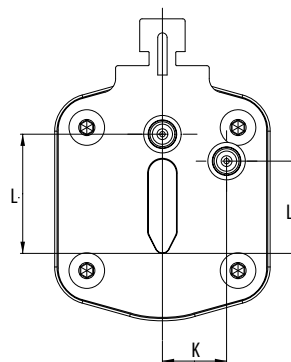
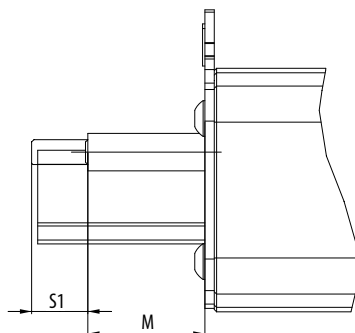
Poistkové vložky NV/NH gG

typ	rozmery											kombi
	A	B	C	D	E	F	G	H	I	J	K	
NV00C	79	53	47	35	15	21	52	7,5			6	kombi
NV00C I	79	53	47	35	15	21	52	7,5			6	kombi
NV00	79	53	47	35	15	28	56	12			6	kombi
NV00 I	79	53	47	35	15	28	56	12			6	kombi
NV0	125	68	65	35	15	28	56	12			6	kombi
NV1C	135	68	65	40	15	28	61	12			6	kombi
NV1C I	135	68	65	40	15	28	61	12			6	kombi
NV1	135	72	65	40	20	46	65	14			6	kombi
NV1 I	135	72	65	40	20	46	65	14			6	kombi
NV2C	150	72	65	48	20	46	73	14			6	kombi
NV2C I	150	72	65	48	20	46	73	14			6	kombi
NV2	150	72	65	48	26	54	73	14			6	kombi
NV2 I	150	72	65	48	26	54	73	14			6	kombi
NV3C	150	72	65	60	26	54	84	14			6	kombi
NV3	150	72	65	60	33	65	84	14			6	kombi
NV4	200	75	66	87	50	100	121	24	150	16	8	
NV4a	200	99	87	85	50	95	121	27			6	
NV4a SI*	200	99	87	85	50	95	121	27			6	
NV1/1000V	155	90	87	40	20	45	59	9			6	



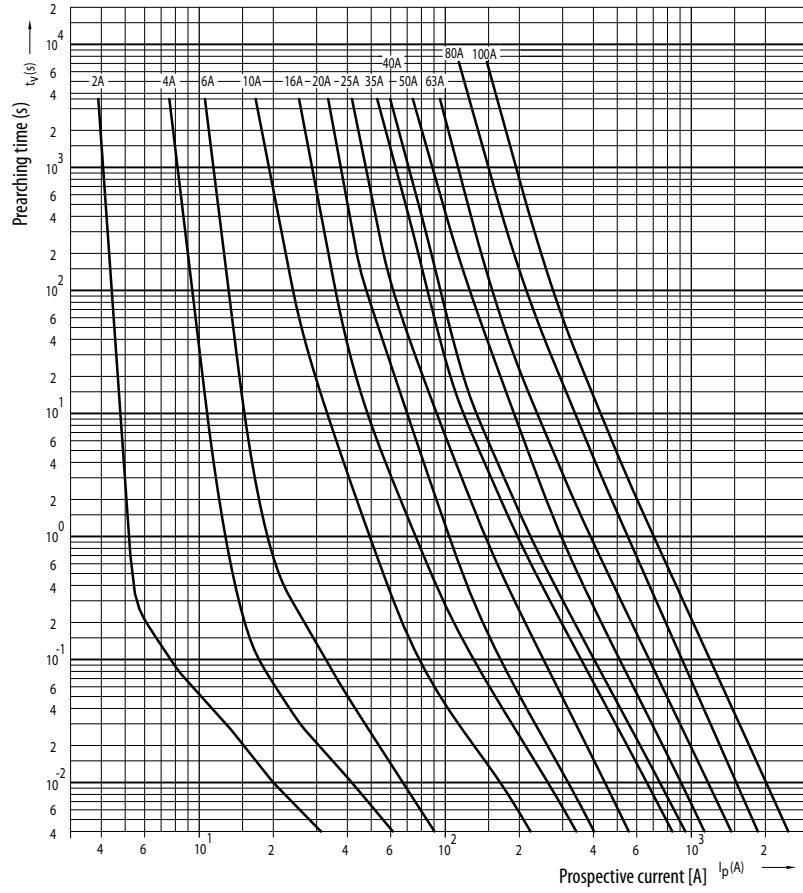
Tavná vložka NV/NH gG s vyrážacím kolíkom

typ	rozmery			
	K	L	M	S1
00C	0	20.7	16.7	7.5
00	0	20.7	16.7	7.5
1	13.7	19.7	25	12
2	16.2	27.4	25	12
3	17	35.6	25	12
4a	24	49	25	12

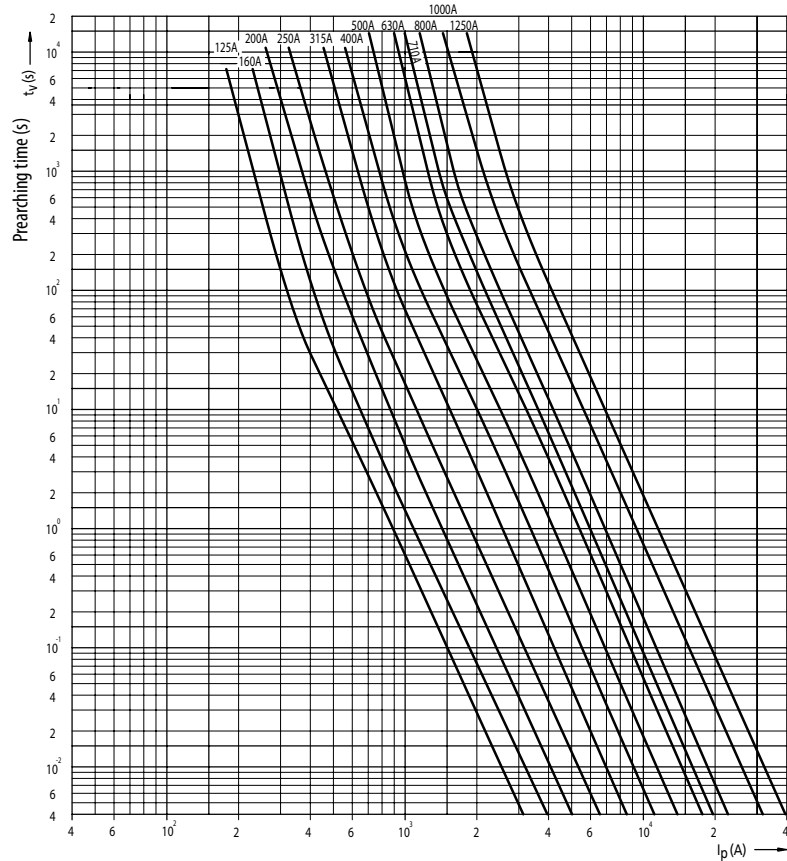


Poistkové vložky NV/NH gG – charakteristika

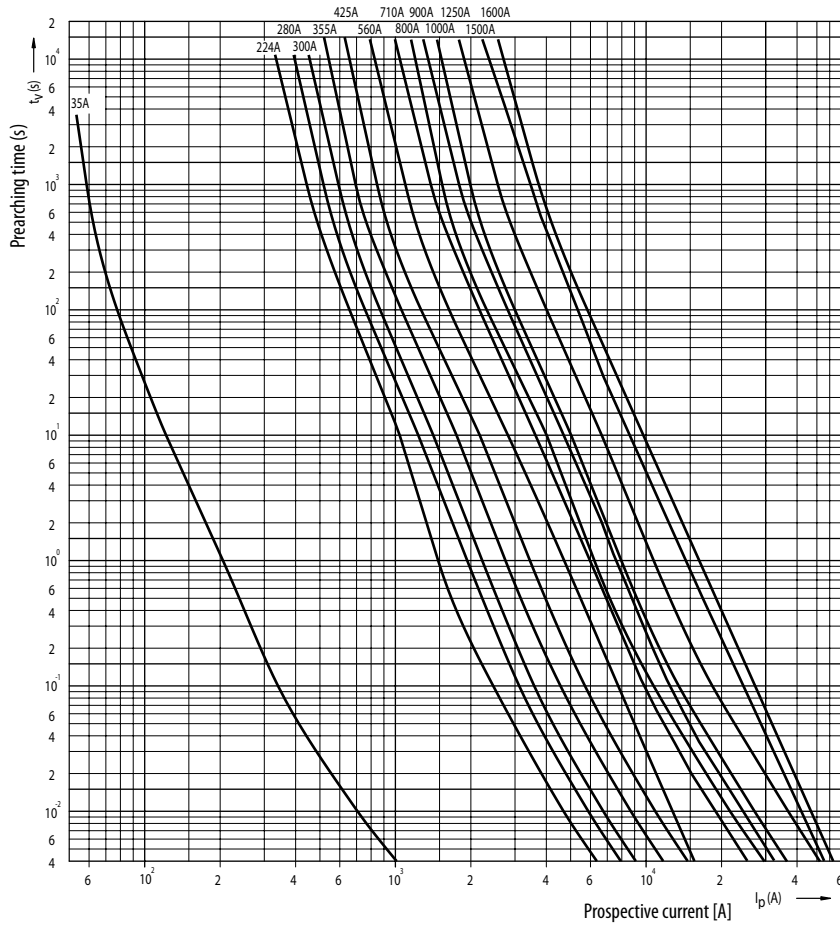
Tavná ampérsekundová
charakteristika
I/t, gG



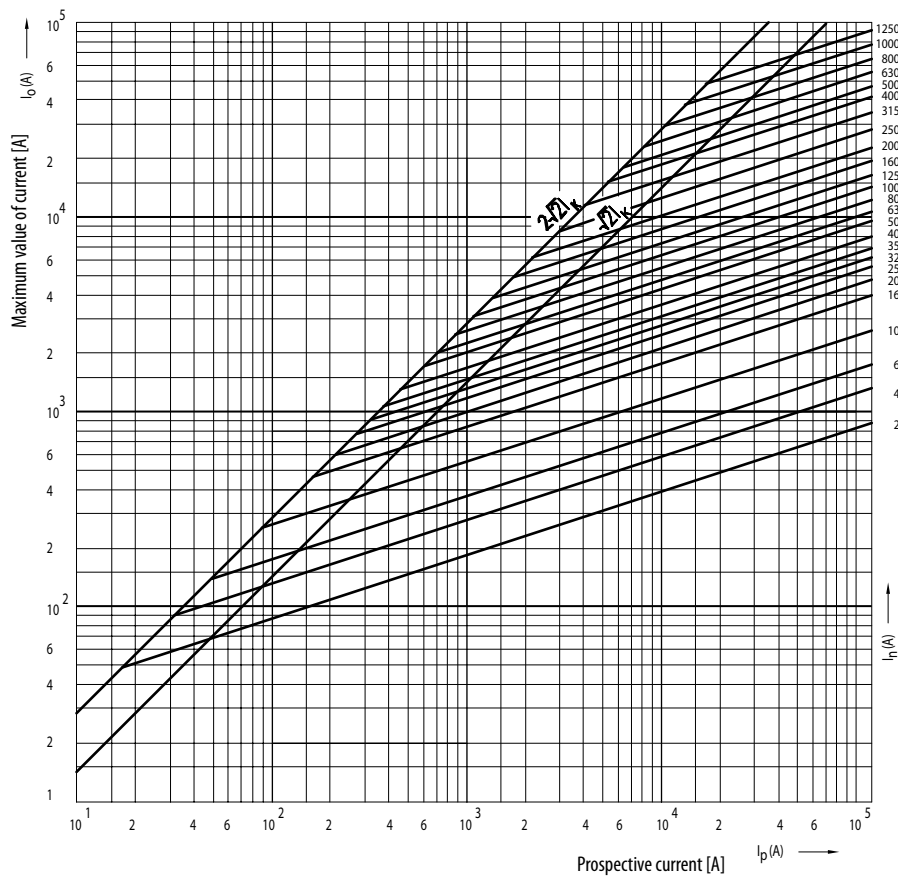
Tavná
ampérsekundová
charakteristika
I/t, gG



Tavná ampérsekundová charakteristika I/t, gG (neštandardné menovité prúdy)

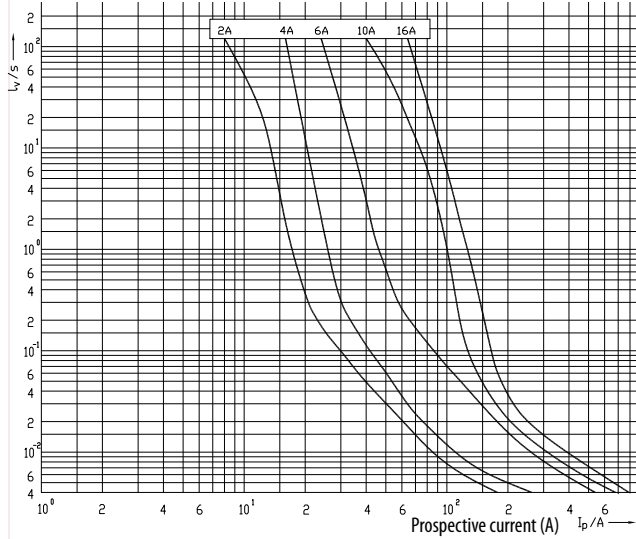


Obmedzovacia charakteristika



NV poistková vložka aM

Tavná ampérekundová charakteristika I/t, aM



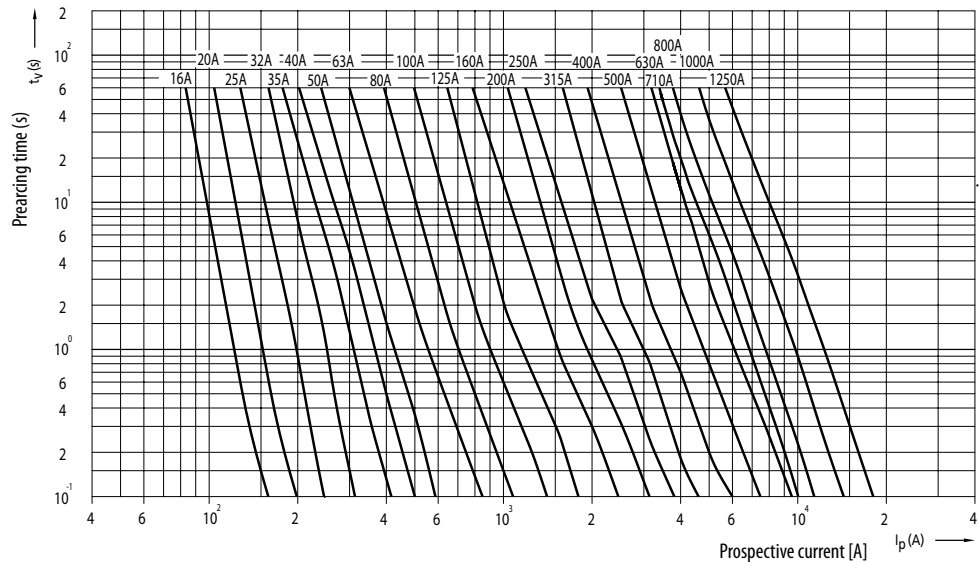
Technické údaje:

Menovité napätie U_n	690 V a.c.
Menovitý prúd I_n	2-1250 A
Rozmery	DIN 43620, IEC 60269, EN 60269
Tavné charakteristiky	aM podľa normy VDE 0636-2011, DIN VDE 0636
Odpájací výkon pri $1,1 U_n$	100 kA

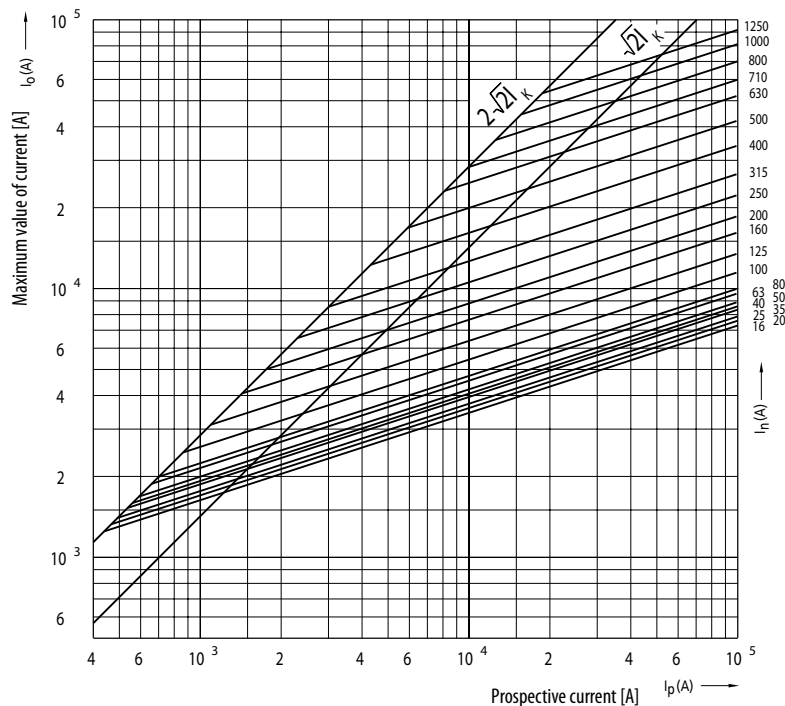
Energetická strata poistkových vložiek NV aM 690 V a.c.

veľkosť	najvyšší menovitý prúd podľa VDE 0636-2011 690 V a.c. [A]	maximálna energetická strata 690 V a.c. (W)	reálna energetická strata poistkových vložiek 690 V a.c. (W)
NV 00	160	12	9
NV 1	250	32	28
NV 2	400	45	41
NV 3	630	60	58
NV 4a	1250	105	110

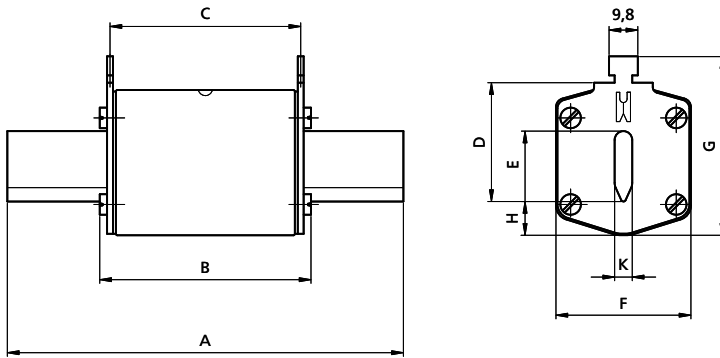
Tavná ampérekundová charakteristika I/t, aM



Obmedzovacia charakteristika



Poistkové vložky NV/NH gF



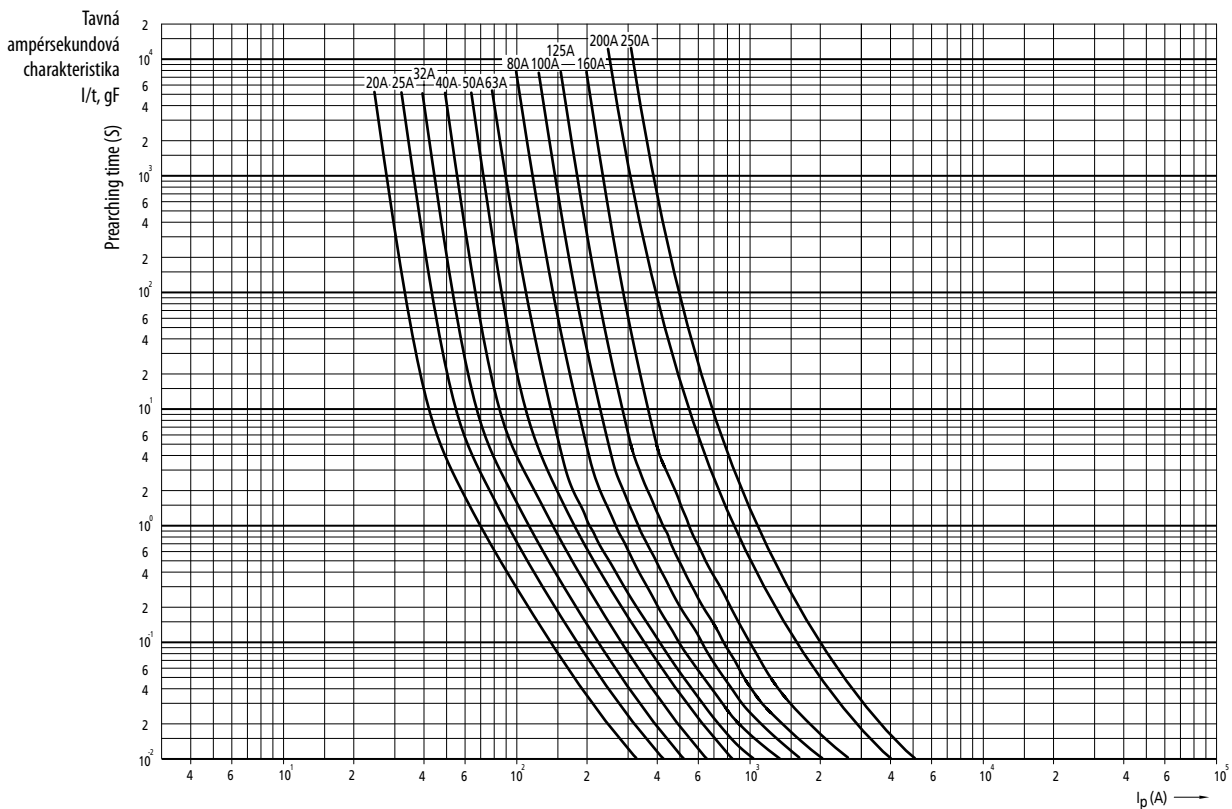
Technické údaje:

Menovité napätie U_n	400 V a.c.
Menovitý prúd I_n	20 - 250 A
Rozmery	DIN 43620, IEC 60269, EN 60269
Tavné charakteristiky	gF podľa normy PN 91/E-06160/10 PN 91/E-06160/21
Odpájací výkon I_n	100kA

typ	rozmery										
	A	B	C	D	E	F	G	H	I	J	K
NV00C	79	53	47	35	15	21	52	7,5			6
NV00	79	53	47	35	15	28	56	12			6
NV1C	135	68	65	40	15	28	61	12			6
NV1	135	72	65	40	20	46	65	14			6

Energetická strata poistkových vložiek gF 400 V a.c.

veľkosť	najvyšší menovitý prúd podľa PN-IEC 60269-2 [A]	maximálna energetická strata [W]	reálna energetická strata poistkových vložiek [W]
NV 00C	100	12	7,2
NV 00	160	16	15,1
NV 1C	160	23	21,9
NV 1	250	32	31,3



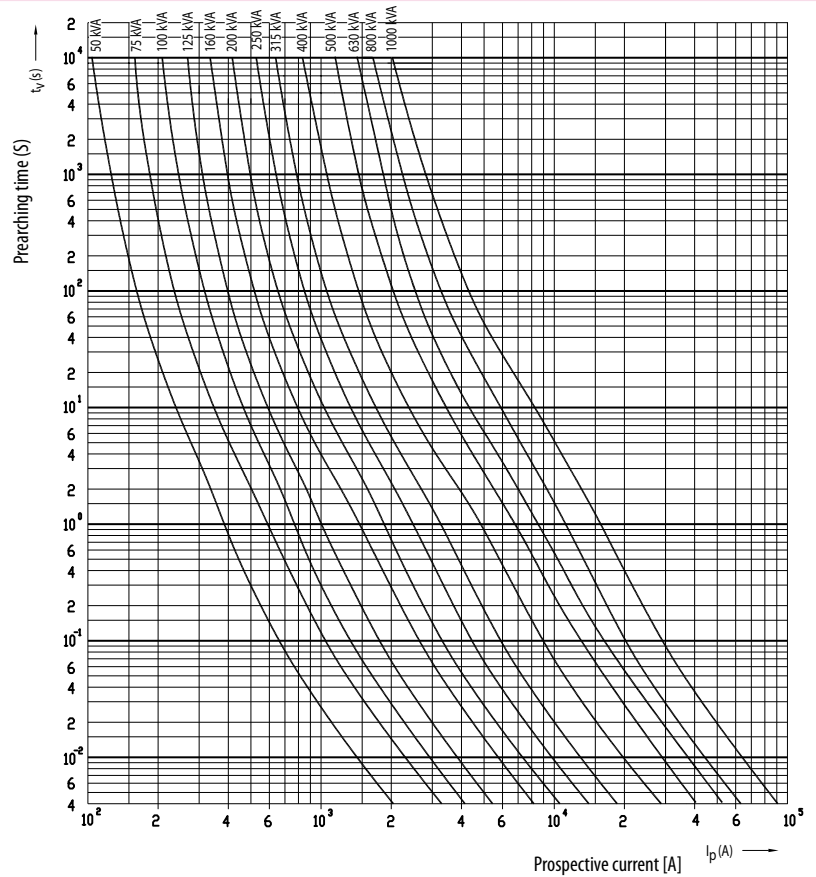
Technické údaje

Poistkové vložky NV/NH gTr

Technické údaje:

Menovité napätie	400 V a.c.
Menovitý výkon	50-100 kVA
Odpájací výkon	100 kA

Tavná
ampérsekundová
charakteristika
I/t, gTr



Poistkové spodky PLNV

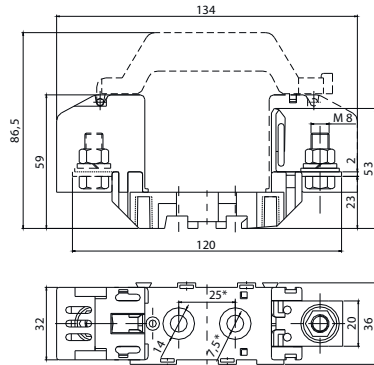
Technické údaje:

Menovité napätie U_n	690 V a.c.
Menovitý prúd I_n	160 A - veľkosť 00C, 00, 0 250 A - veľkosť 1 400 A - veľkosť 2 630 A - veľkosť 3
Stupeň znečistenia	3 do IEC 60947, DIN EN 60947, DIN VDE 0110
Normy	IEC 60269, DIN EN 60269, DIN VDE 0636, HRN EN 60269

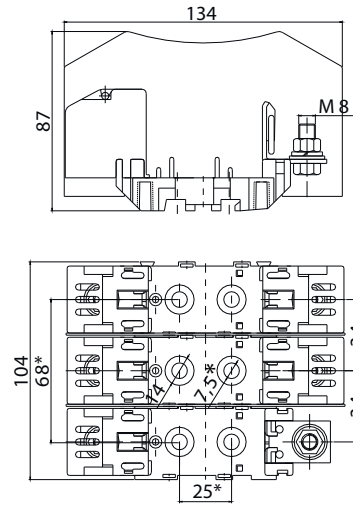
	A	B	C	D	E	F	G	H	I	J
2PLNV - 1/1	140	175	200	25	-	-	76	82	-	M10
2PLNV - 2/1	154	200	230	30	-	-	83	87	-	M10
2PLNV - 3/1	154	210	250	30	-	-	91	95	-	M12
2PLNV - 1/3	140	175	200	25	65	187	76	82	103	M10
2PLNV - 2/3	154	200	230	30	65	187	83	87	112	M10
2PLNV - 3/3	154	210	250	30	80	217	91	95	126	M12

Rozmery

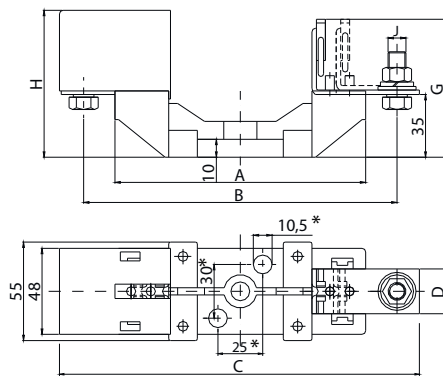
PLNV - 00/1



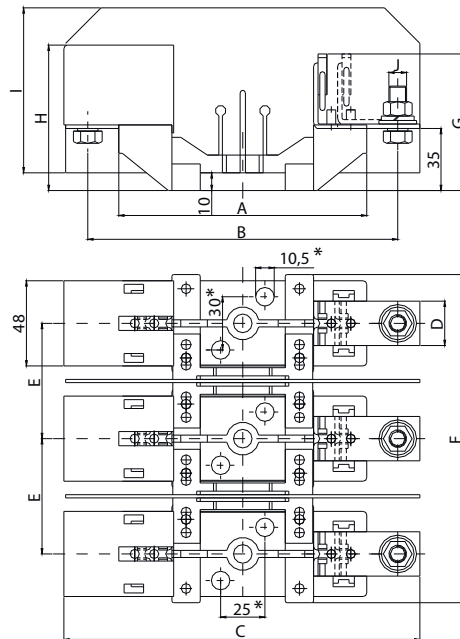
PLNV - 00/3



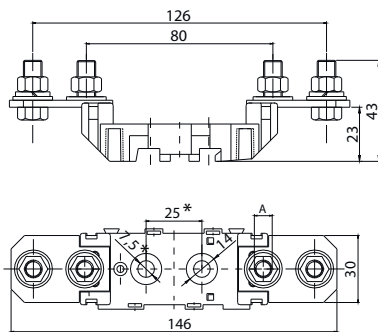
2PLNV - 1,2,3/1



2PLNV - 1,2,3/3



PLNVV - 00C, 00

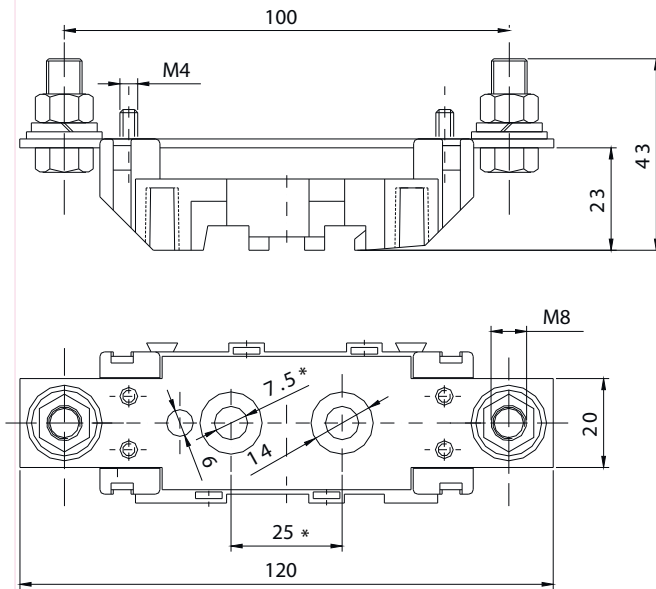


	A
PLNVV -000	M8
PLNVV -00	M10

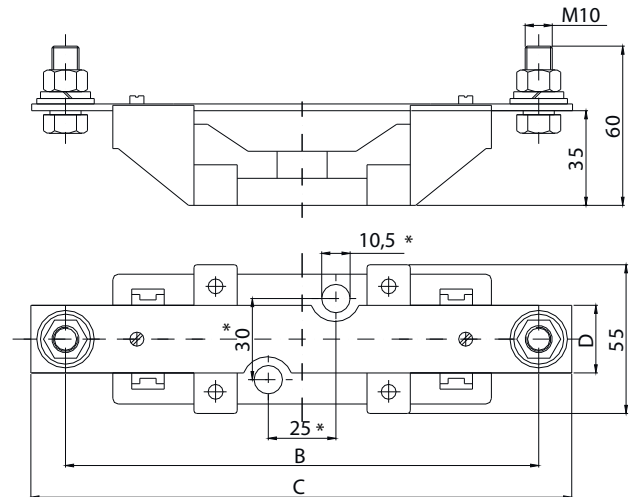
NV / HN

Uzemňovacie príchytky PLNS

PLNS - 00 N

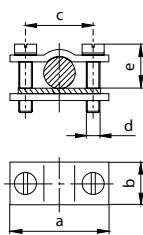


2PLNS - 1,2 N

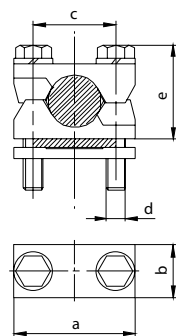


	2PLNS - 1N	2PLNS - 2N
B	175,6	200
C	200	230
D	25	30

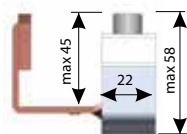
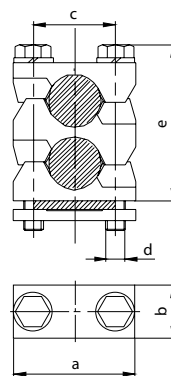
OS 00, OS 12



P00, P1, P2, P3



P002, P12, P22, P32



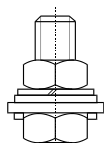
	a	b	c	d	e _{max}
OS00	24	15	15	M5	15
OS12	36	16	25	M6	25
P00	24	15	15	M5	25
P002	24	15	15	M5	35
P1	37	20	25	M6	30
P12	37	20	25	M6	42
P2	42	22	28	M8	40
P22	42	22	28	M8	55
P3	50	25	30	M8	44
P32	50	25	30	M8	66

Poistkové spodky PK, PKI a NVPP

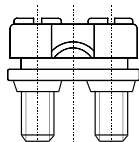
1-pólový spodok PK a PKI

typ	rozmer												
	A	B	C	D	E	F	G	H	I	J	K	L	M
PK 00 M8 - 2 x M6	100	57	84	60	M8 - 2 x M6	Ø7,5			25	4,5	115		20
PK 00 M8 - M8	100	57	84	60	M8 - M8	Ø7,5			25	4,5	115		20
PK 00 2 x M6 - 2xM6	100	57	84	60	2 x M6 - 2 x M6	Ø7,5			25	4,5	115		20
PK 0 M8 - 2 x M6	150	74	130	60	M8 - 2 x M6	Ø7,5		33	25	4,5	170		20
PK 0 M8 - M8	150	74	130	60	M8 - M8	Ø7,5		33	25	4,5	170		20
PK 02 x M6 - 2 x M6	150	74	130	60	M8 - 2 x M6	Ø7,5		33	25	4,5	170		20
PK 1	175	80	141	81	M10	Ø10,5	30	55	25	10	200		26
PK 2	200	80	166	102	M10	Ø10,5	30	65	25	10	225		30
PK 3	210	80	166	102	M12	Ø10,5	30	65	25	10	240		30
PK 4	270	100	220	143	M12	Ø13	30	102	25	12	310		50
PKI 1	175	80	141	81	M10	Ø10,5	30	55	25	10	200	87	26
PKI 2	200	80	166	102	M10	Ø10,5	30	65	25	10	225	98	30
PKI 3	210	80	166	102	M12	Ø10,5	30	65	25	10	240	108	30
PK 1/1000V	193	100	160	81	M10	Ø10,5	30	55	25	10	220		26

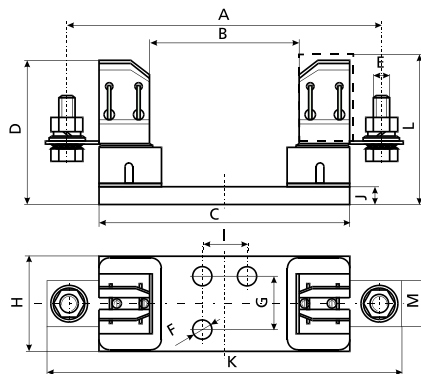
Izolačné púzdra sú inštalované so základmi PKI, PPI. Ich cieľom je ďalšia ochrana pred úrazom elektrickým prúdom



Connection M8
(6 - 50 mm²Cu)

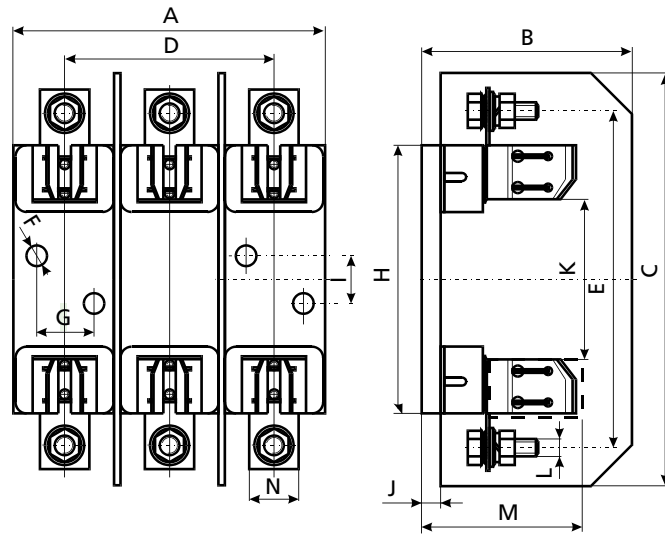


Connection 2 X M6
(6 - 70 mm²Cu)

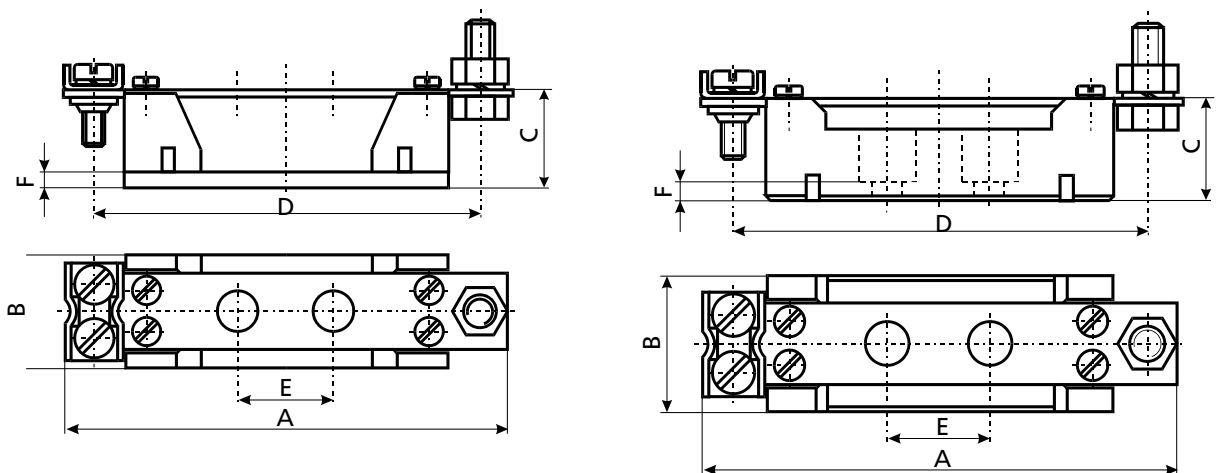


3-pólový spodok PK a PKI

typ	rozmer													
	A	B	C	D	E	F	G	H	I	J	K	L	M	N
PK 00/3 M8 - 2 x M6	96	91,5	125	61	100	Ø7,5		84	25	4,5	57	M8 - 2 x M6		20
PK 00/3 M8 - M8	96	91,5	125	61	100	Ø7,5		84	25	4,5	57	M8 - M8		20
PK 00/3 2xM6 - 2xM6	96	91,5	125	61	100	Ø7,5		84	25	4,5	57	2 x M6 - 2 x M6		20
PK 0/3 M8 - 2 x M6	104	91,5	175	70	150	Ø7,5		130	25	4,5	47	M8 - 2 x M6		20
PK 0/3 M8 - M8	104	91,5	175	70	150	Ø7,5		130	25	4,5	47	M8 - M8		20
PK 0/3 2xM6 - 2xM6	104	91,5	175	70	150	Ø7,5		130	25	4,5	47	2 x M6 - 2 x M6		20
PK 1/3	160	110	210	106	175	Ø10,5	30	141	25	10	80	M10		26
PK 2/3	184	120	240	122,5	200	Ø10,5	30	166	25	10	80	M10		30
PK 3/3	208	120	240	148	210	Ø10,5	30	166	25	10	80	M12		30
PKI 1/3	160	110	210	106	175	Ø10,5	30	141	25	10	80	M10	87	26
PKI 2/3	184	120	240	122,5	200	Ø10,5	30	166	25	10	80	M10	98	30
PKI 3/3	208	120	240	148	210	Ø10,5	30	166	25	10	80	M12	108	30


Uzemňovacia príchytka

typ	rozměr					
	A	B	C	D	E	F
NVPP 00/0 M8-2M6	115	37	25	100	25	8
NVPPN 00/0 M8-2M6	115	37	25	100	25	8
PP 00/0 M8-2M6	115	33	26	100	25	5
PK 00/0 M8-2M6	115	30	26,5	100	25	4,5
PK 1/0	200	55	38	175	25	10
PK 2/0	225	65	40	200	25	10
PK 3/0	240	65	40	210	25	10

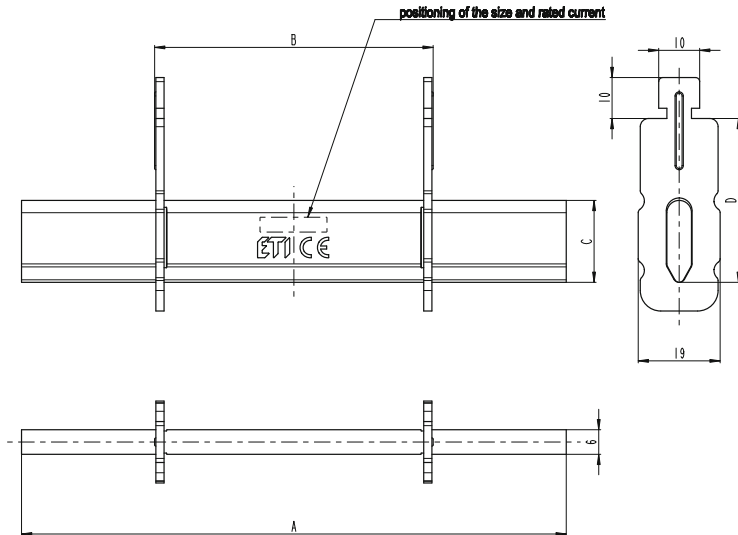


Príslušenstvo

Nákres A

NV skratové prepajky – Nákres A

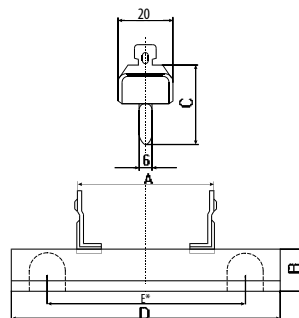
typ	I _n [A]	rozmer			
		A	B	C	D
NV L 00	160	77,5	49	15	35
NV L 0	160	125	68	15	35
NV L 1	250	133	68	20	40
NV L 2	400	148	68	26	48
NV L 3	630	148	68 <td 33	60	



NV skratové prepajky – Nákres B

typ	rozmer				
	A	B	C	D	E
NV L 4	68	51	87	200	150
NV L 4a	89	50	86	200	-

Nákres B

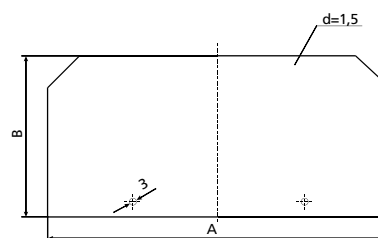
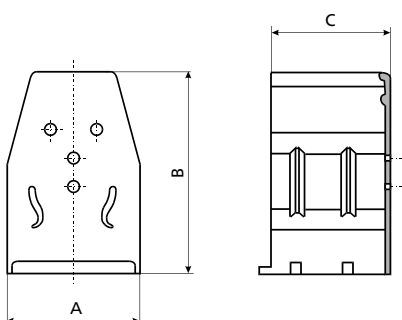


Izolačné držiaky kontaktnej pružiny PK a PP

typ	rozmer		
	A	B	C
PP 00	32	68	41
PK 1	40	52	33
PK 2	44	63	40
PK 3	44	67	40

Izol. držiak kontakt. pružiny

typ	rozmer	
	A	B
PP 00, PK 00	125	83
PK 0	175	82
PK 1	210	100
PK 2	240	110
PK 3	250	110



NV nízkonapäťové lištové poistkové spínače veľkosť 00, 1, 2, 3

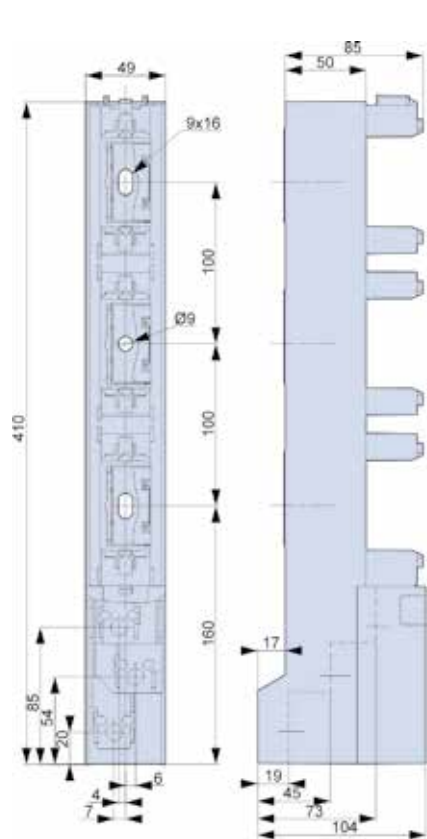
Technické údaje izolovaných lišt (v súlade s VDE 0636, časť 201, IEC 60269-2-1)

Technické údaje			VL00				VL1				VL1H
Elektrické charakteristiky											
Menovité prevádzkové napätie	U_e	V	500 AC	690 AC	220 DC	440 DC	500 AC	690 AC	220 DC	440 DC	690 AC
Menovitý pracovný prúd	I_e	A	160	100	160	100	250	250	250	200	250
Menovitá frekvencia	-	Hz	40-60	40-60	-	-	40-60	40-60	-	-	40-60
Menovité izolačné napätie	U_i	V	750 AC				1000 AC				
Celková energetická strata pri I_m (bez poistky)	P_v	W	23	15	16	11	23	15	16	11	29
Poistkové vložky											
Veľkosť - DIN 43 620	-	-	00				1				
Max. menovitý prúd (gG)	I_n	A	160	100	160	100	250	250	250	200	250
Max. prípustná energetická strata na poistku	P_v	W	12				32				23
Rozmery											
Hmotnosť	-	kg	100 mm = 0,8		185mm = 1,5		3,5				
Zbernice (vzdialenosť)	-	mm	100 mm / 185 mm				185				
Pripojenie káblom											
Skrutka	-	-	M8				M10				
Moment	M_a	Nm	12-15				30-35				
V-kĺp	-	mm ²	10-95				25-300				25-240 / 25-300
Moment	M_a	Nm	10				32				
Ochrana											
Izolačná trieda	-	-					IP10				
Pracovný stav											
Teplota okolia	T_u	°C					-25 do +55				
Pracovný stav	-	-					Nepretržitá činnosť				
Montáž	-	-					vertikálna, horizontálna				
Nadmorská výška	-	m					≤ 2000				
Stupeň znečistenia	-	-					3				
Kategória nadprúdu	-	-					III				

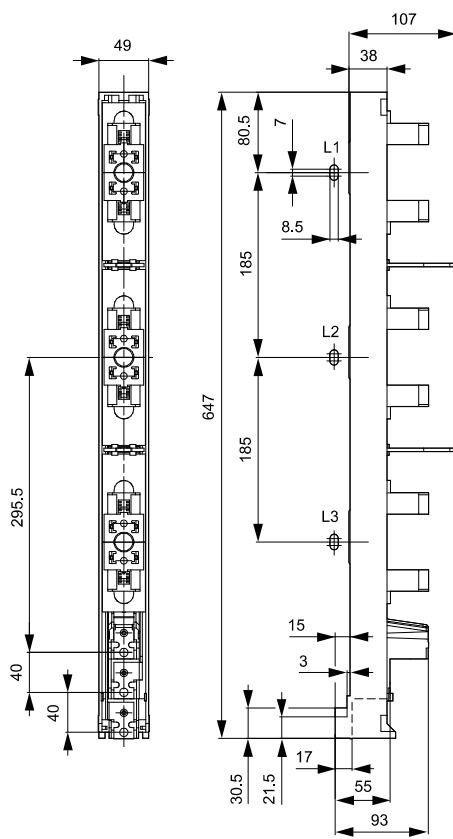
Technické údaje izolovaných lišt (v súlade s VDE 0636, časť 201, IEC 60269-2-1)

Technické údaje			VL2				VL2H	VL3			
Elektrické charakteristiky											
Menovité prevádzkové napätie	U_e	V	500 AC	690 AC	220 DC	440 DC	690 AC	500 AC	690 AC	220 DC	440 DC
Menovitý pracovný prúd	I_e	A	400	315	400	315	400	630	500	630	500
Menovitá frekvencia	-	Hz	40-60	40-60	-	-	40-60	40-60	40-60	-	-
Menovité izolačné napätie	U_i	V					1000 AC				
Celková energetická strata pri I_m (bez poistky)	P_v	W	54	30	33	21	73	110	70	74	47
Poistkové vložky											
Veľkosť - DIN 43 620	-	-	2				3				
Max. menovitý prúd (gG)	I_n	A	400	400	400	315	400	630	500	630	500
Max. prípustná energetická strata na poistku	P_v	W	45				34	48			
Rozmery											
Hmotnosť	-	kg					3,8	4,3			
Zbernice (vzdialenosť)	-	mm					185				
Pripojenie káblom											
Skrutka	-	-	M12				M12	M12			
Moment	M_a	Nm	35-40				35-40	35-40			
V-kĺp	-	mm ²	25-300				25-240 / 25-300	25-300			
Moment	M_a	Nm	32				32	32			
Ochrana											
Izolačná trieda	-	-					IP10				
Prevádzkové podmienky											
Teplota okolia	T_u	°C					-25 do +55				
Pracovný stav	-	-					Nepretržitá činnosť				
Montáž	-	-					vertikálna, horizontálna				
Nadmorská výška	-	m					≤ 2000				
Stupeň znečistenia	-	-					3				
Kategória nadprúdu	-	-					IV				

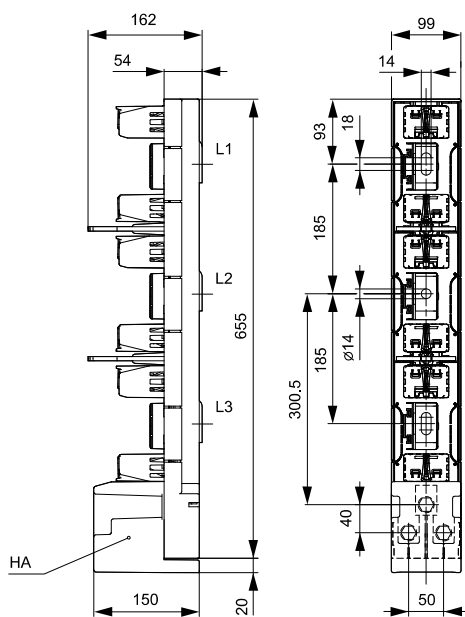
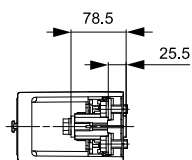
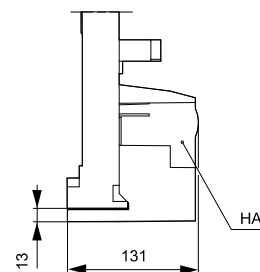
Prehľad rozmerov poistkových líšt LV NV



Veľkosť 00/100

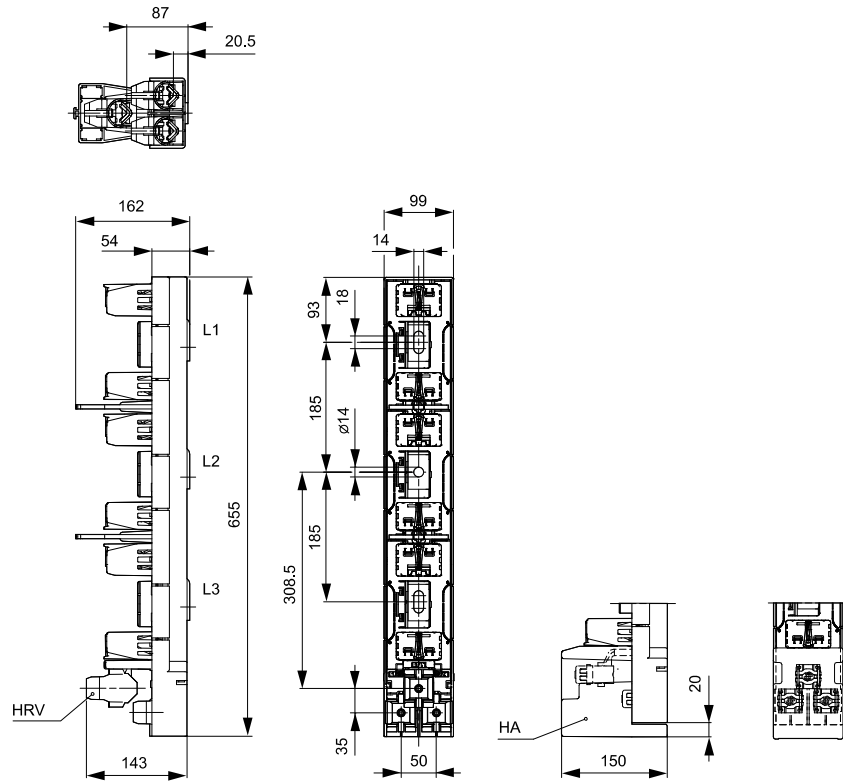


Veľkosť 00/185



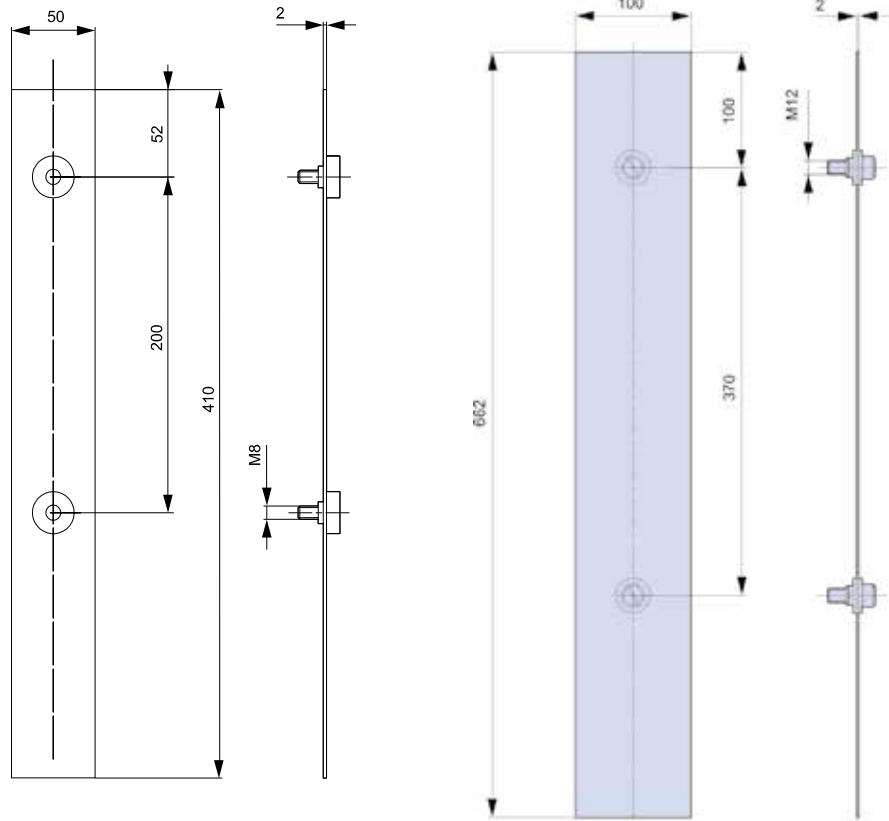
Veľkosť 1, 2, 3 (M terminal)

Technické údaje



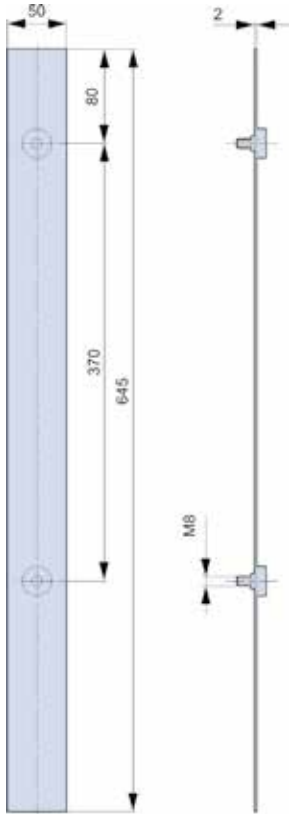
Velkost 1, 2, 3 (SP terminal)

Rozmery príslušenstva pre LV NV poistkové lišty

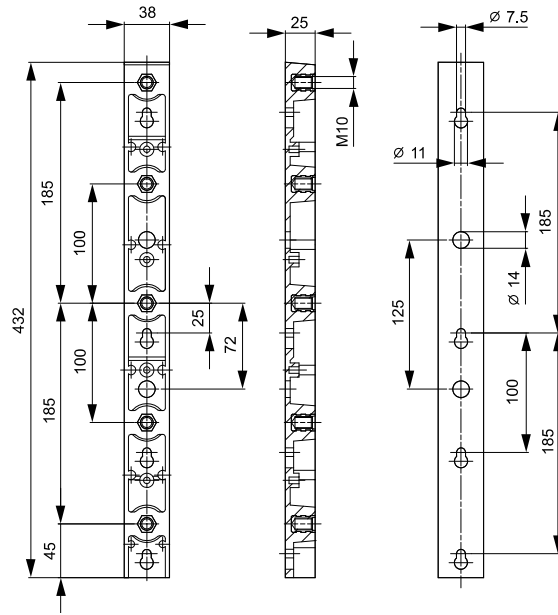


Kryt zbernice PZ 00/100

Kryt zbernice PZ 123/185, kryt zbernice PZ 00/185



Kryt zbernice PZ 00/185



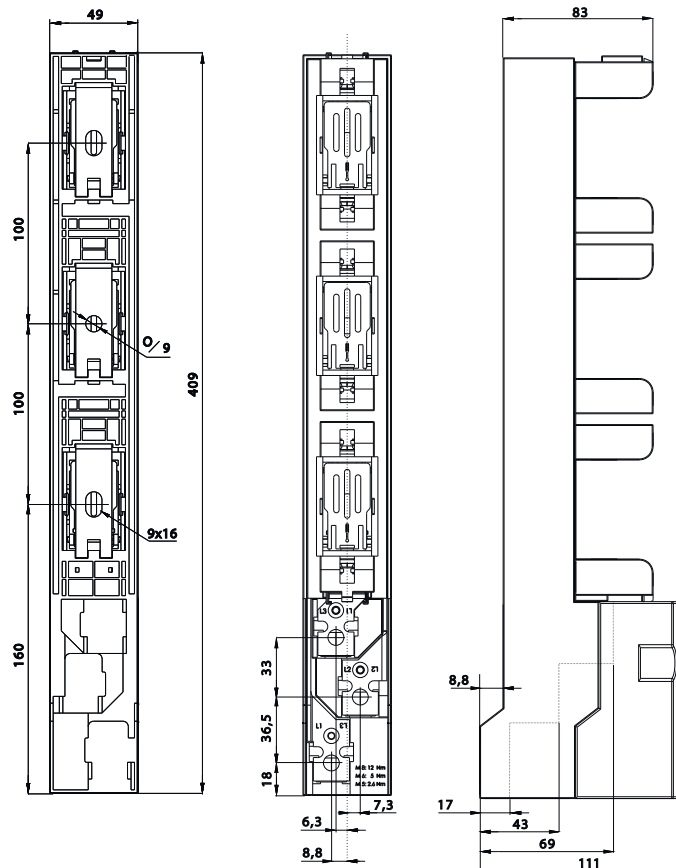
Podpora zbernice PP 100/185

NV poistkové lišty typ VL00 EK

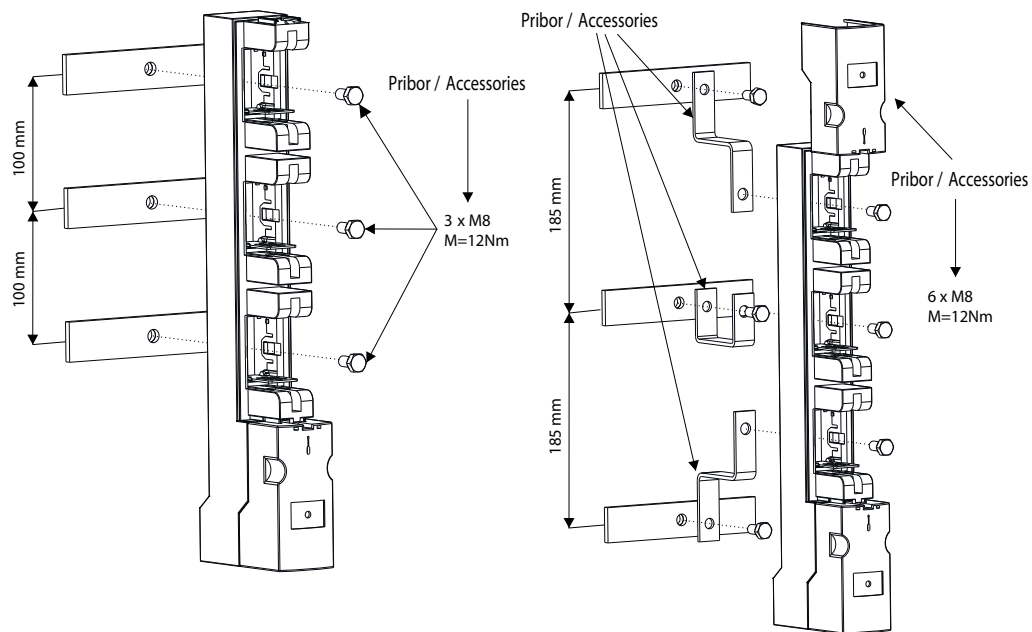
Technické údaje

typ	VL00/100 EK	
Konvenčný voľný tepelný prúd (Ith)	A	160
Menovité izolačné napätie	V	AC690
Menovité vydržiavacie impulzné napätie	Kv	6
Menovitá frekvencia	Hz	50 (40-60)
Stratový výkon (bez poistkových vložiek)	W	16,6
Stupeň ochrany (zatvorený kryt)		IP20
Stupeň ochrany (otvorený kryt)		IP20
Stupeň znečistenia		3
Prípustná teplota okolia**	°C	-25°C ... +55°C
Skladovacia teplota	°C	-30°C ... +70°C
Hmotnosť (bez poistkových vložiek)	kg	0,86
Balenie	ks	1

** pri teplote okolia v rozmedzí od 40 do 45°C, zníženie Ith o 5%;
s teplotou okolia nad 45°C, zníženie Ith o 10%



Technické údaje



NV Lištové poistkové odpínače veľkosť 00, 1, 2, 3

Technické údaje NV lištového poistkového odpínača (v súlade s normou IEC/EN 60947-3 a VDE 0660, časť 107)

Technické údaje			veľkosť 00					veľkosť 1				
Elektrické charakteristiky												
Menovité prevádzkové napätie	U_e	V	500 AC	690 AC	400 AC	220 DC	440 DC	500 AC	690 AC	400 AC	220 DC	440 DC
Menovitý pracovný prúd	I_e	A	160	100	160	160	100	250	200	250	250	200
Menovitá frekvencia	-	Hz	40-60	40-60	40-60	-	-	40-60	40-60	40-60	-	-
Menovité izolačné napätie	U_i	V	800 AC					1000 AC				
Celková energetická strata pri I_n (bez poistky)	P_v	W	18	7	18	12	5	23	15	23*	16	11
Kategória použitia	-	-	AC22B	AC22B	AC22B	DC21B	DC21B	AC22B	AC22B	AC23B	DC1B	DC21B
Poistkové vložky												
Veľkosť - DIN 43 620	-	-	00					1				
Max. menovitý prúd (gG)	I_n	A	160	100	160	160	100	250	200	250	250	200
Max. prípustná energetická strata na poistku	P_v	W	12					32				
Rozmery												
Hmotnosť	-	kg	100 mm = 1,40		185mm=2,4			4,9				
Zbernice (vzdialenosť)	-	mm	100 mm/185 mm					185				
Prípojenie káblom												
Skrutka	-	-	M8					M10				
Moment	M_a	Nm	12-15					30-35				
V-klip	-	mm ²	10-95					25-300				
Moment	M_a	Nm	15					40				
Ochrana												
Izolačná trieda	-	-	IP30					IP30				
Otvorený kryt	-	-	IP10					IP10				
Prevádzkové podmienky												
Teplota okolia	T_u	°C	-25 do +55					-25 do +55				
Pracovný stav	-	-	Nepretržitá činnosť									
Montáž	-	-	vertikálna, horizontálna									
Nadmorská výška	-	m	≤ 2000									
Stupeň znečistenia	-	-	3									
Kategória nadprúdu	-	-	III					III				

Technické údaje NV lištového poistkového odpínača (v súlade s normou IEC/EN 60947-3 a VDE 0660, časť 107)

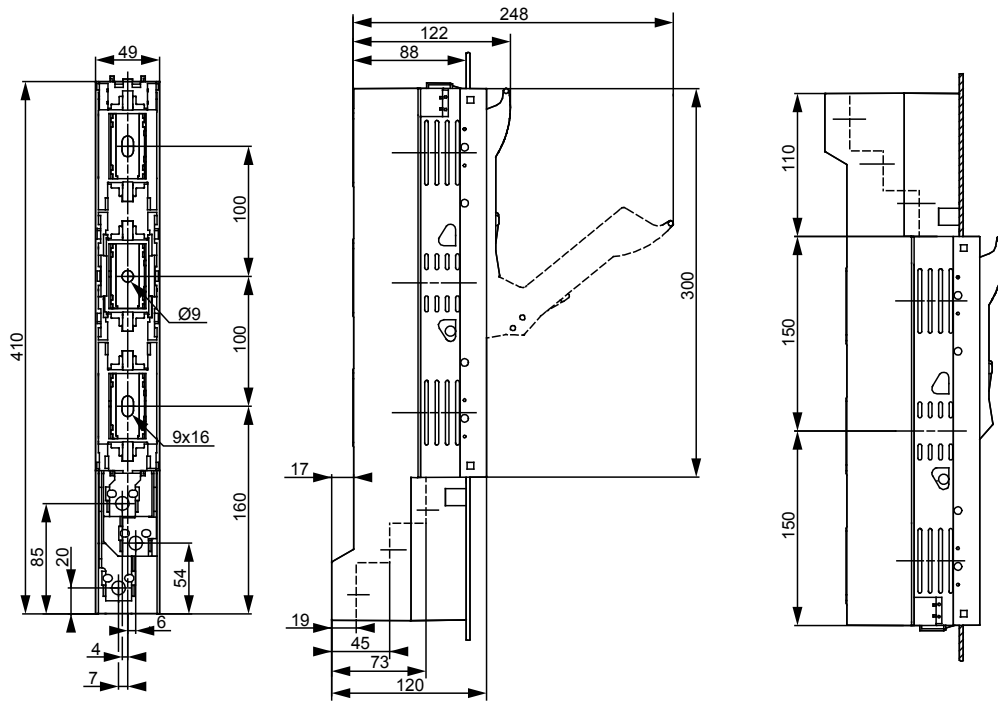
Technické údaje			SL1H			SL2				
Elektrické charakteristiky										
Menovité prevádzkové napätie	U_e	V	500 AC	690 AC	400 AC	500 AC	690 AC	400 AC	220 DC	440 DC
Menovitý pracovný prúd	I_e	A		250		400	400	400	400	315
Menovitá frekvencia	-	Hz		40-60		40-60	40-60	40-60	-	-
Menovité izolačné napätie	U_i	V				AC 1000				
Celková energetická strata pri I_{th} (bez poistky)	P_v	W		29		49	30	49*	33	21
Kategória použitia	-	-	AC22B	AC21B	AC23B	AC22B	AC21B	AC23B	DC21B	DC21B
Poistkové vložky										
Veľkosť - DIN 43 620	-	-		1				2		
Max. menovitý prúd (gG)	I_n	A		250		400	400	400	400	315
Max. prípustná strata výkonu na poistkovú vložku	P_v	W		23				45		
Rozmery										
Hmotnosť	-	kg				4,9				
Zbernice (vzdialenosť)	-	mm				185				
Pripojenie káblom										
Skrutka	-	-		M10		M12				
Moment	M_a	Nm		30-35		35-40				
V-klip	-	mm ²		25-240 / 25-300		25-300				
Moment	M_a	Nm				32				
Ochrana										
Izolačná trieda	-	-				IP30				
Predný kryt otvorený	-	-				IP10				
Prevádzkové podmienky										
Teplota okolia	T_u	°C				-25 ... +55				
Pracovný stav	-	-				Nepretržitá činnosť				
Montáž	-	-				vertikálna, horizontálna				
Nadmorská výška	-	m				≤ 2000				
Stupeň znečistenia	-	-				3				
Kategória nadprúdu	-	-		III		IV				

Technické údaje NV lištového poistkového odpínača (v súlade s normou IEC/EN 60947-3 a VDE 0660, časť 107)

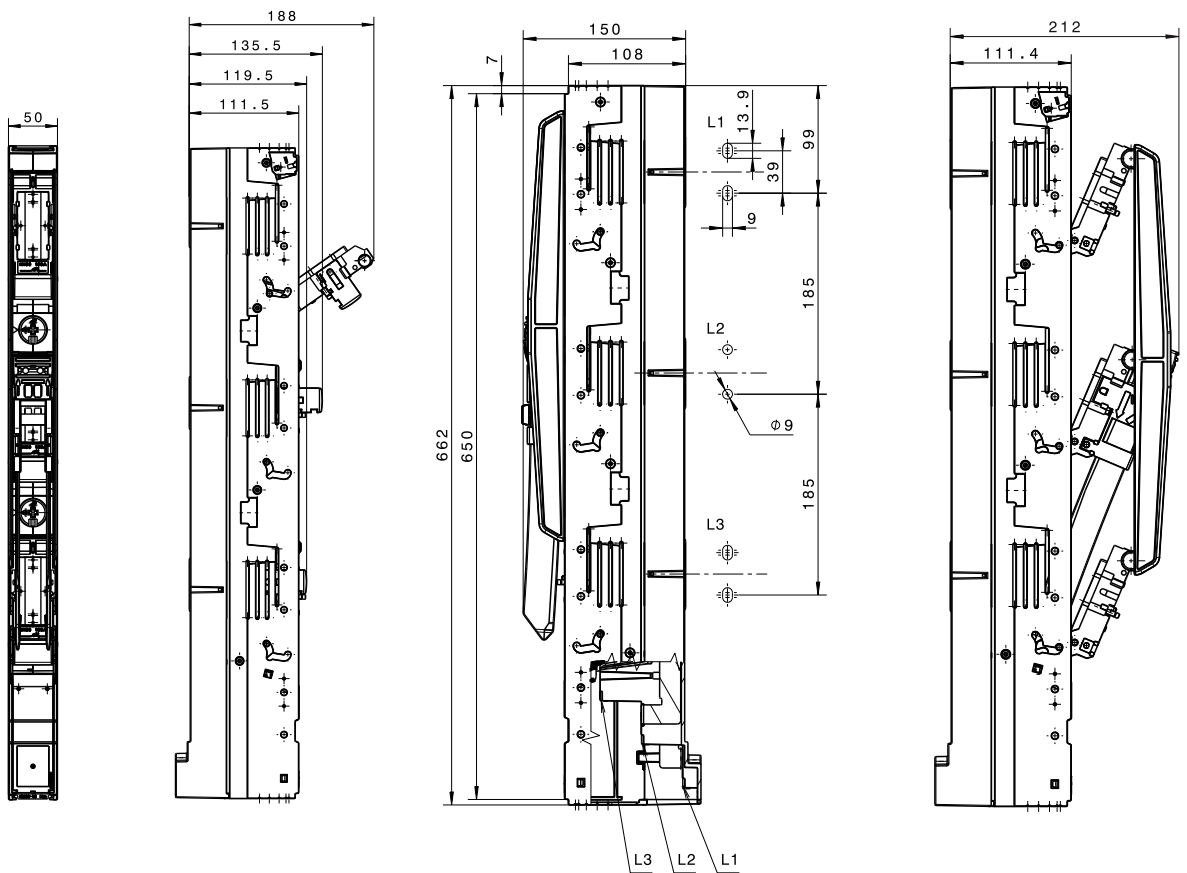
Technické údaje			SL2H			SL3				
Elektrické charakteristiky										
Menovité prevádzkové napätie	U_e	V	500 AC	690 AC	400 AC	500 AC	690 AC	400 AC	220 DC	440 DC
Menovitý pracovný prúd	I_e	A		400		630	630	630	630	500
Menovitá frekvencia	-	Hz		40-60		40-60	40-60	40-60	-	-
Menovité izolačné napätie	U_i	V				AC 1000				
Celková energetická strata pri I_{th} (bez poistky)	P_v	W		73		110	70	110*	74	47
Kategória použitia	-	-	AC22B	AC21B	AC23B	AC22B	AC21B	AC23B	DC21B	DC21B
Poistkové vložky										
Veľkosť - DIN 43 620	-	-		2				3		
Max. menovitý prúd (gG)	I_n	A		400		630	630	630	630	500
Max. prípustná strata výkonu na poistkovú vložku	P_v	W		34				48		
Rozmery										
Hmotnosť	-	kg		4,9		5,6				
Zbernice (vzdialenosť)	-	mm				185				
Pripojenie káblom										
Skrutka	-	-		M12		M12				
Moment	M_a	Nm		35-40		35-40				
V-klipp	-	mm ²		25-240 / 25-300		25-300				
Moment	M_a	Nm				32				
Ochrana										
Izolačná trieda	-	-				IP30				
Predný kryt otvorený	-	-				IP10				
Prevádzkové podmienky										
Teplota okolia	T_u	°C				-25 ... +55				
Pracovný stav	-	-				Nepretržitá činnosť				
Montáž	-	-				vertikálna, horizontálna				
Nadmorská výška	-	m				≤ 2000				
Stupeň znečistenia	-	-				3				
Kategória nadprúdu	-	-				IV				

Technické údaje

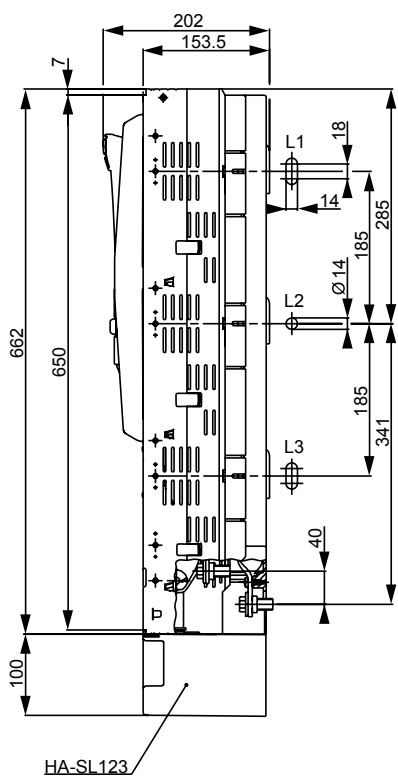
Rozmerový prehľad príslušenstva pre lištový poistkový odpínač NV



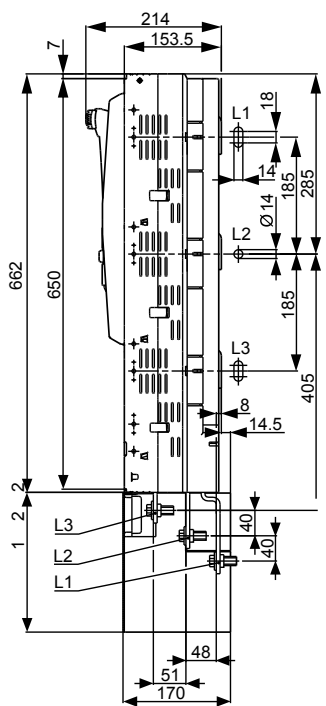
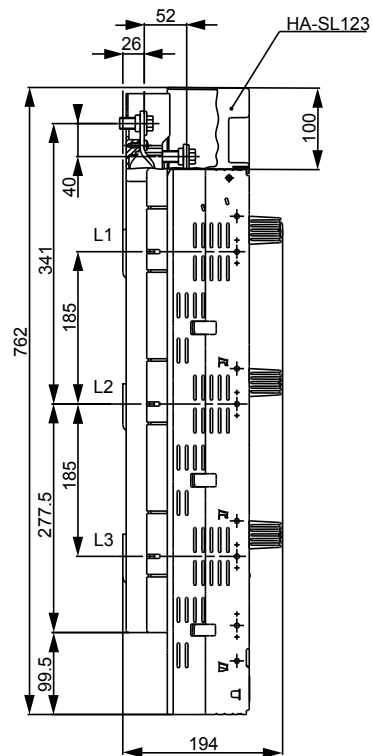
SL00/100



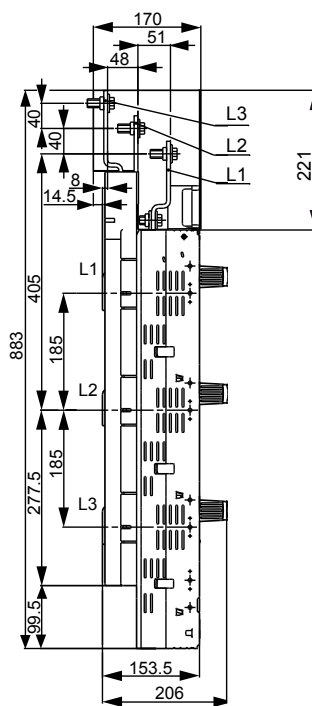
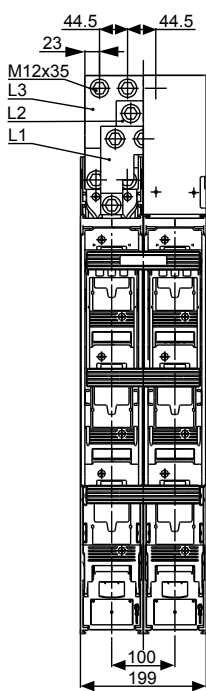
SL00



SL1(H), SL2(H), SL3

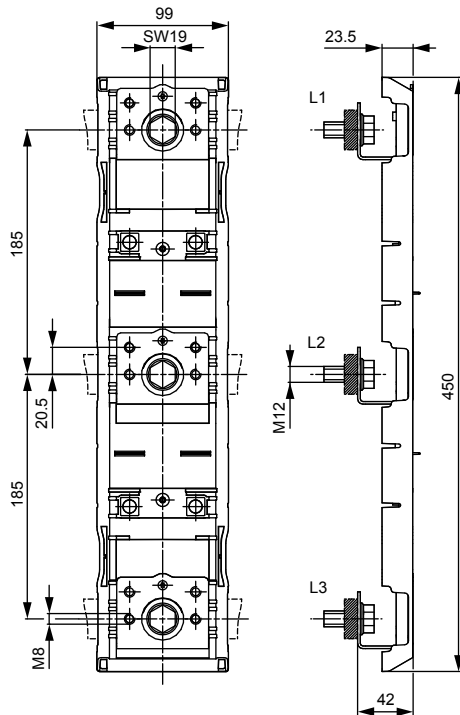


SL3

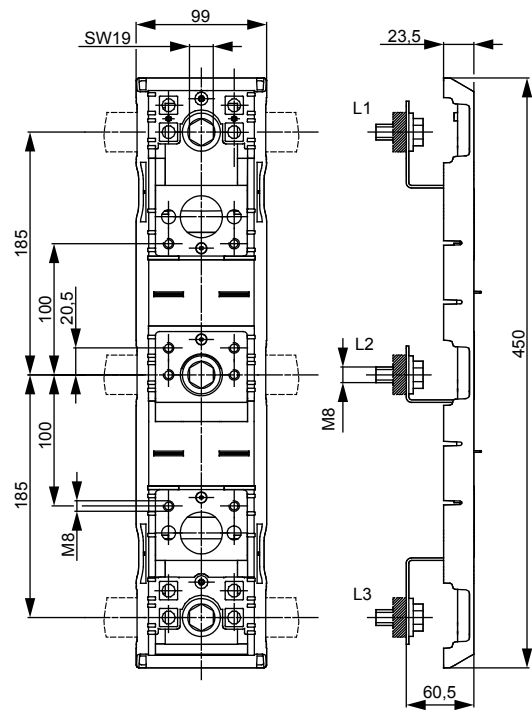


Technické údaje

Rozmerový prehľad príslušenstva pre lištový poistkový odpínač NV



Adaptér DA 185-185/42



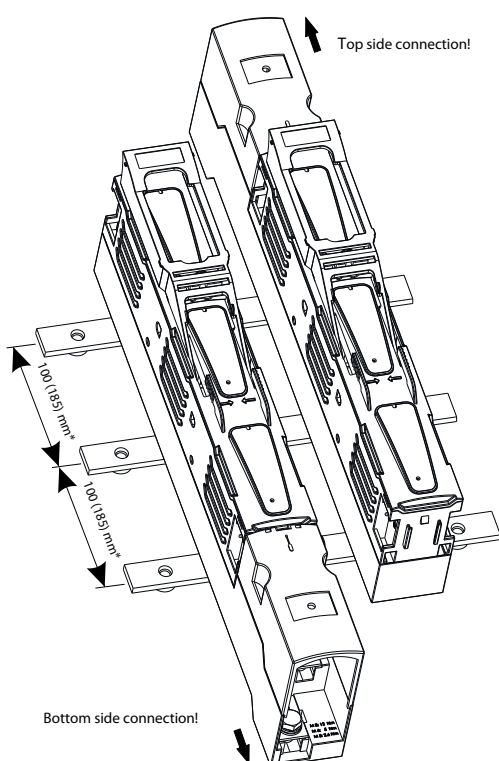
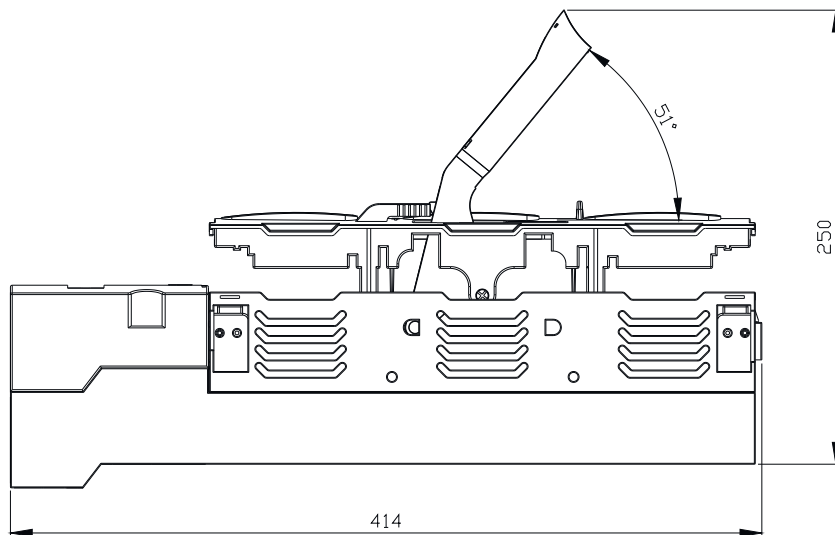
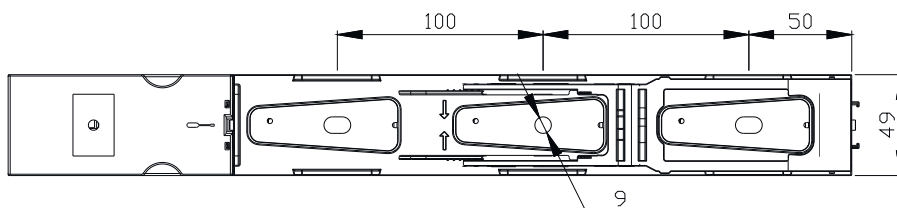
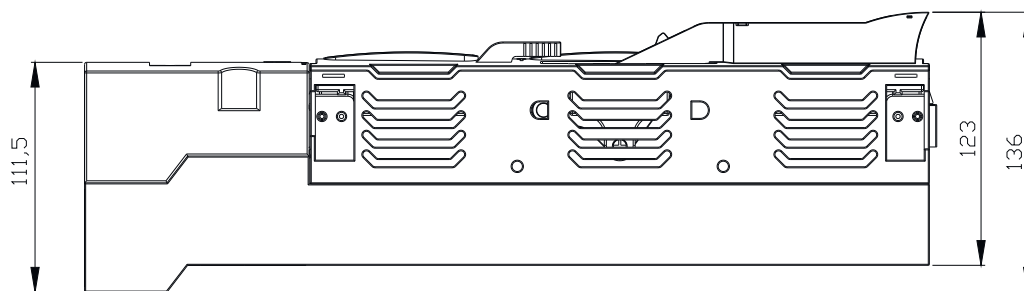
Adaptér DA 185-100/60

Lištové poistkové odpínače typ SL00 EK

Technické údaje		SL00/100 EK		
typ				
Konvenčný voľný tepelný prúd (I _{th})	A	160		
Menovité izolačné napätie	V	AC690		
Menovité vydržiavacie impulzné napätie	Kv	6		
Menovitá frekvencia	Hz	50 (40-60)		
Menovité prevádzkové (zapínacie a vypínacie) napätie	V	400V	500V	690V
Kategória použitia/Menovitý prevádzkový (zapínací a vypínací) prúd	AC21-B	160A	160A	125A
Kategória použitia/Menovitý prevádzkový (zapínací a vypínací) prúd	AC22-B	160A	160A	100A
Menovitý podmienený skratový prúd	kA _{eff}	63		
Mechanická životnosť (prevádzkové cykly)		1400		
Elektrická životnosť (prevádzkové cykly)		200		
Stratový výkon (bez poistkových vložiek)	W	19,5		
Stupeň ochrany (zatvorený kryt)		IP30		
Stupeň ochrany (otvorený kryt)		IP20		
Stupeň znečistenia		3		
Prípustná teplota okolia**	°C	-25°C ... +55°C		
Skladovacia teplota	°C	-30°C ... +70°C		
Hmotnosť (bez poistkových vložiek)	kg	1,2		
Balenie	ks	1		

** pri teplote okolia v rozmedzí od 40 do 45°C, zníženie I_{th} o 5%; s teplotou okolia nad 45°C, zníženie I_{th} o 10%

Rozměry



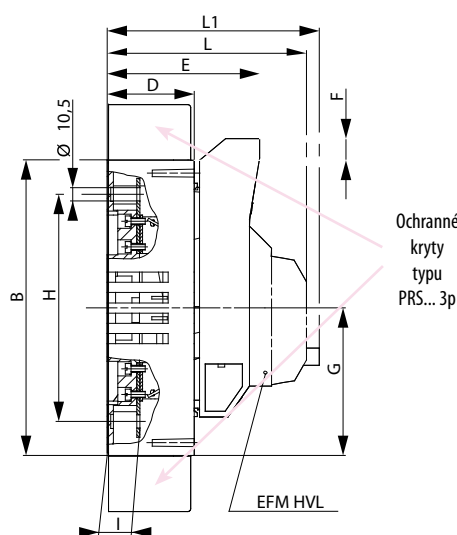
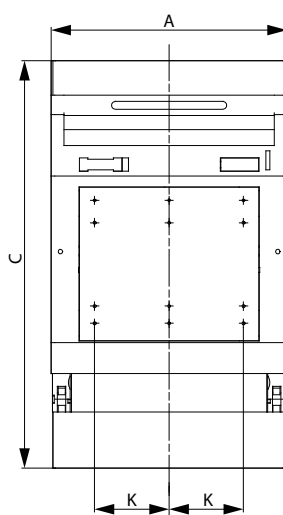
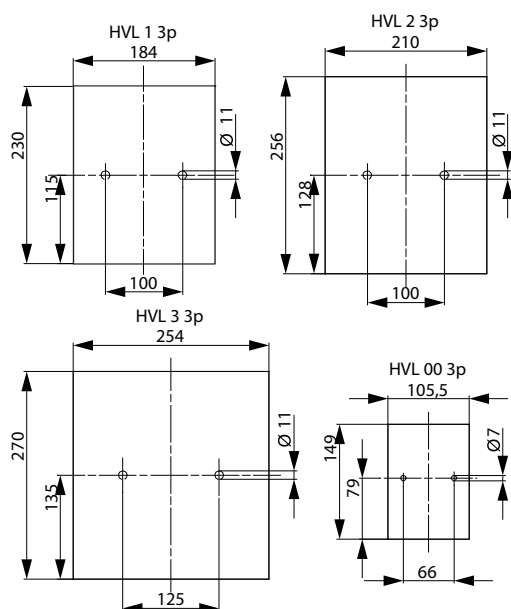
Horizontálny poistkový odpínač typu HVL veľkosť 00, 1, 2, 3 a 4a

Technické údaje (v súlade s IEC/EN 60947-3 a VDE 0660, časť 107)										
Technické údaje			veľkosť 00				veľkosť 1			
Technické špecifikácie										
Menovité prevádzkové napätie	U_e	V	AC500	AC690	DC220	DC440	AC500	AC690	DC220	DC440
Menovitý pracovný prúd	I_e	A	160	100	160	100	250	200	250	200
Menovitá frekvencia	-	Hz	40-60	40-60	-	-	40-60	40-60	-	-
Menovité izolačné napätie	U_i	V	AC750				AC750			
Celková strata výkonu pri lth (bez poistky)	P_v	W	6,9	2,7	6,2	2,7	12,9	8,3	8,6	5,5
Kategória použitia	-	-	AC22B	AC22B	DC22B	DC21B	AC22B	AC22B	DC22B	DC21B
Poistkové vložky										
Veľkosť - DIN 43 620	-	-	00				1			
Max. menovitý prúd (gG)	I_n	A	160	100	160	100	250	200	250	200
Max. prípustná strata výkonu na poistkovú vložku	P_v	W	12				23			
Skrutka	-	-	M8				M10			
Moment	M_a	Nm	12-15				30-35			
V-klip	-	mm ²	1,5-70				25-150			
Moment	M_a	Nm	2,6				9,5			
Ochrana										
Predný kryt zatvorený	-	-	IP20				IP20			
Predný kryt otvorený	-	-	IP10				IP10			
Prevádzkové podmienky										
Teplota okolia	T_u	°C	-25 do +55				-25 do +55			
Pracovný stav	-	-	Nepretržitá činnosť							
Montáž	-	-	vertikálna, horizontálna							
Nadmorská výška	-	m	≤ 2000							
Stupeň znečistenia	-	-	3							
Kategória nadprúdu	-	-	III				III			

Technické údaje (v súlade s IEC/EN 60947-3 a VDE 0660, časť 107)										
Technické údaje			veľkosť 2				veľkosť 3			
Technické špecifikácie										
Menovité prevádzkové napätie	U_e	V	AC500	AC690	DC220	DC440	AC500	AC690	DC220	DC440
Menovitý pracovný prúd	I_e	A	400	315	400	315	630	500	630	500
Menovitá frekvencia	-	Hz	40-60	40-60	-	-	40-60	40-60	-	-
Menovité izolačné napätie	U_i	V	AC750				AC750			
Celková strata výkonu (bez poistky)	P_v	W	27	16,7	18	11,2	52	32,8	34,6	21,8
Kategória použitia	-	-	AC22B	AC22B	DC22B	DC21B	AC22B	AC22B	DC22B	DC21B
Poistkové vložky										
Veľkosť - DIN 43 620	-	-	2				3			
Max. menovitý prúd (gG/gL)	I_n	A	400	315	400	315	630	500	630	500
Max. prípustná strata výkonu na poistkovú vložku	P_v	W	34				48			
Skrutka	-	-	M10				M10			
Moment	M_a	Nm	30-35				30-35			
V-klip	-	mm ²	25-240				25-240			
Moment	M_a	Nm	23				23			
Ochrana										
Predný kryt zatvorený	-	-	IP20				IP20			
Predný kryt otvorený	-	-	IP10				IP10			
Pracovný stav										
Teplota okolia	T_u	°C	-25 do +55				-25 do +55			
Pracovný stav	-	-	Nepretržitá činnosť							
Montáž	-	-	vertikálna, horizontálna							
Nadmorská výška	-	m	≤ 2000							
Stupeň znečistenia	-	-	3							
Kategória nadprúdu	-	-	III				III			

Technické údaje (v súlade s IEC/EN 60947-3 a VDE 0660, časť 107)

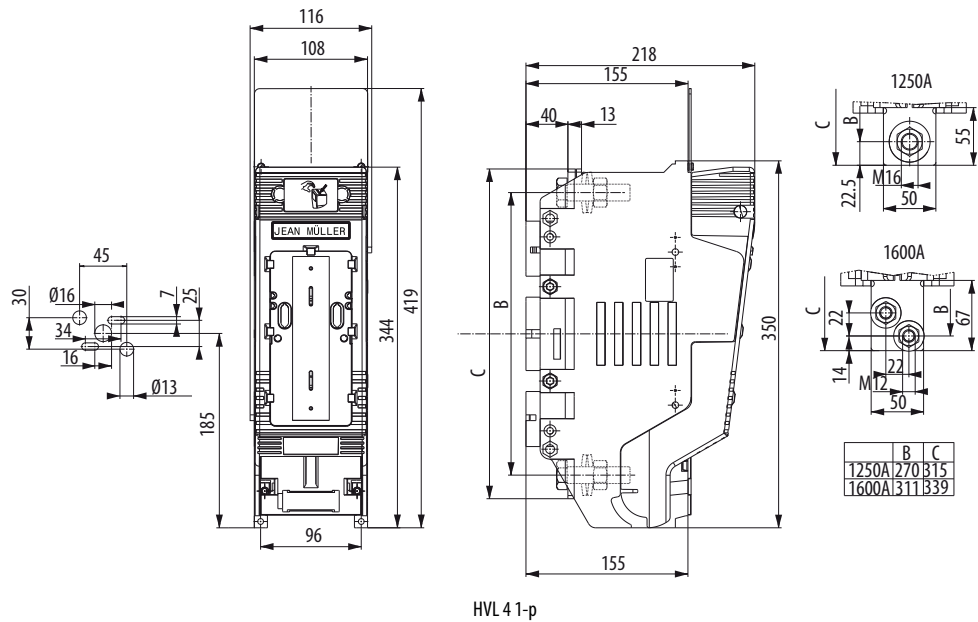
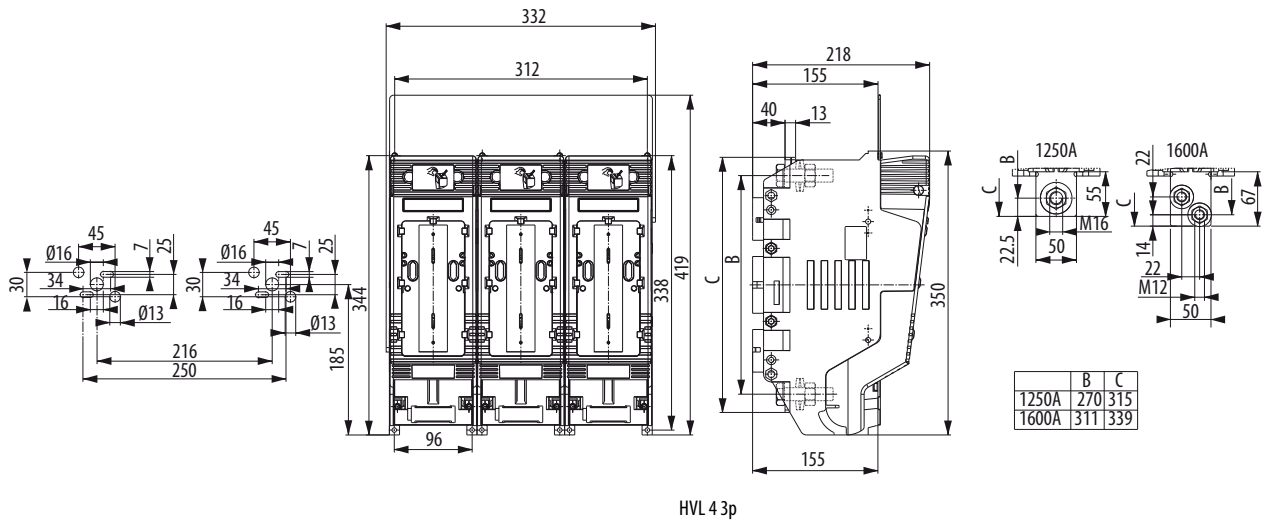
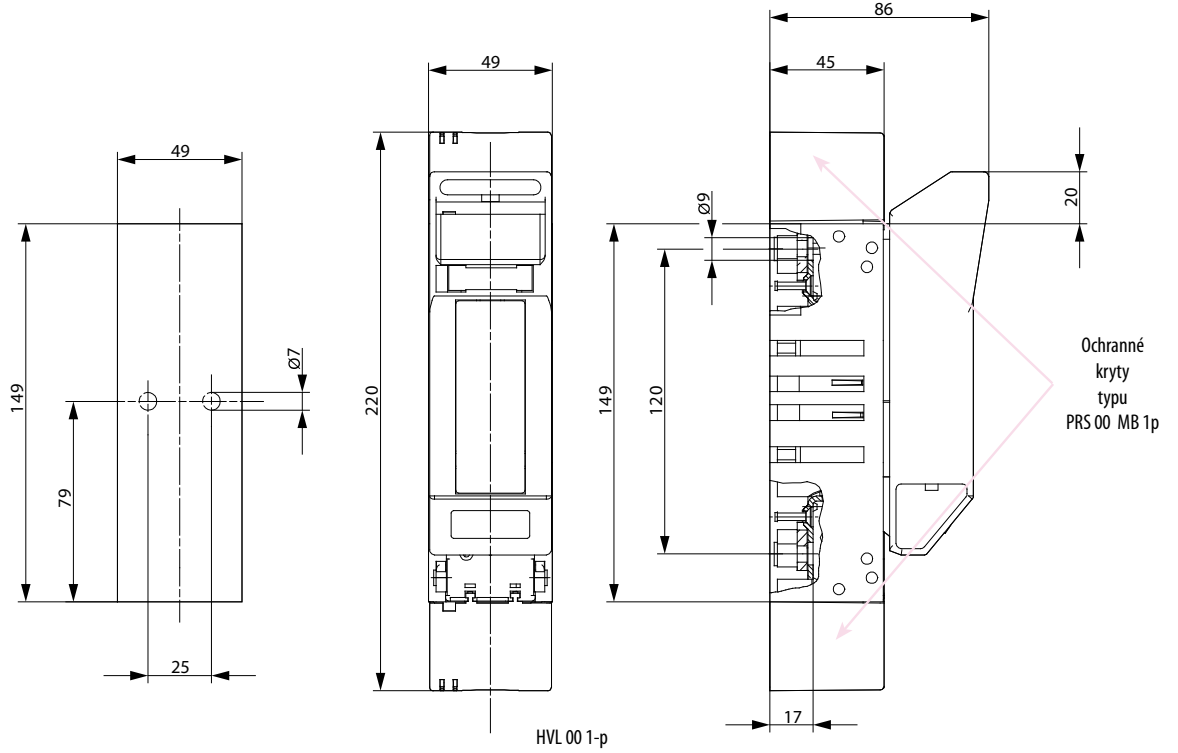
Technické údaje			veľkosť 4a/1250	veľkosť 4a/1600
Technické špecifikácie				
Menovité prevádzkové napätie	U_e	V	AC690	AC690
Menovitý pracovný prúd	I_e	A	1250	1600
Menovitá frekvencia	-	Hz	40-60	40-60
Menovité izolačné napätie	U_i	V	AC800	AC800
Celková strata výkonu (bez poistky)	P_v	W	32	74
Kategória použitia	-	-	AC22B (500V, AC21B (690V)	AC22B (500V, AC21B (690V)
Poistkové vložky				
veľkosť - DIN 43 620	-	-	4a	4a
Max. prípustná strata výkonu na poistkovú vložku	P_v	W	110	164
Skrutka	-	-	1xM16	2xM12
Moment	M_a	Nm	50-60	35-40
Ochrana				
Predný kryt zatvorený	-	-	IP20	IP20
Predný kryt otvorený	-	-	IP10	IP10
Pracovný stav				
Teplota okolia	T_u	°C	-25 do +55	-25 do +55
Pracovný stav	-	-	Nepretržitá činnosť	
Montáž	-	-	vertikálna, horizontálna	
Nadmorská výška	-	m	≤ 2000	
Stupeň znečistenia	-	-	3	
Kategória nadprúdu	-	-	IV	IV

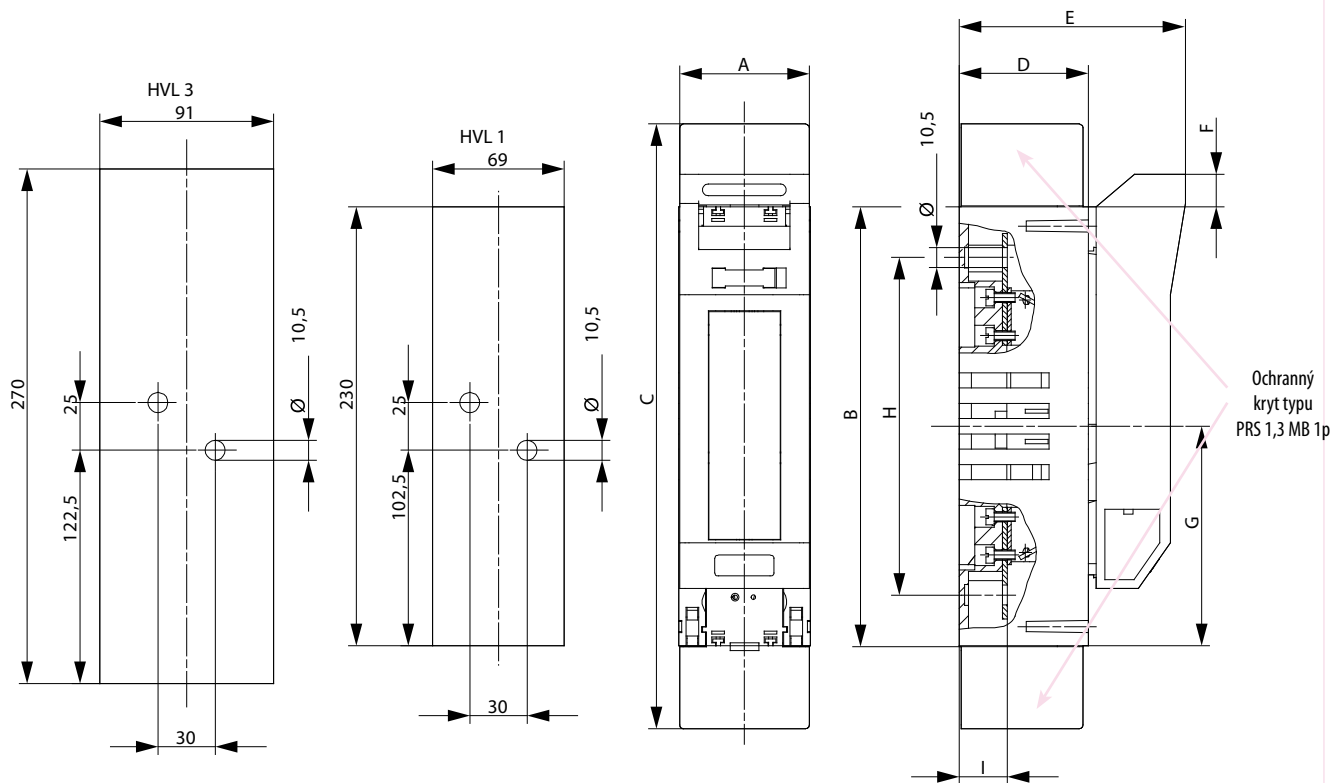


	A	B	C	D	E	F	G	H	I	K	L	L1
HVL00 3p	105,5	149	220	45	86	20,5	74,5	120	17	33	116	126
HVL1 3p	184	230	317	68	119	16,5	115	177	25	58	149	159
HVL2 3p	210	256	397	81	133	16,5	128	205	25	66	163	173
HVL3 3p	254	270	430	96	147	9	135	220,5	30,5	82	177	187

HVL 00,1,2,3 - 3p

Technické údaje

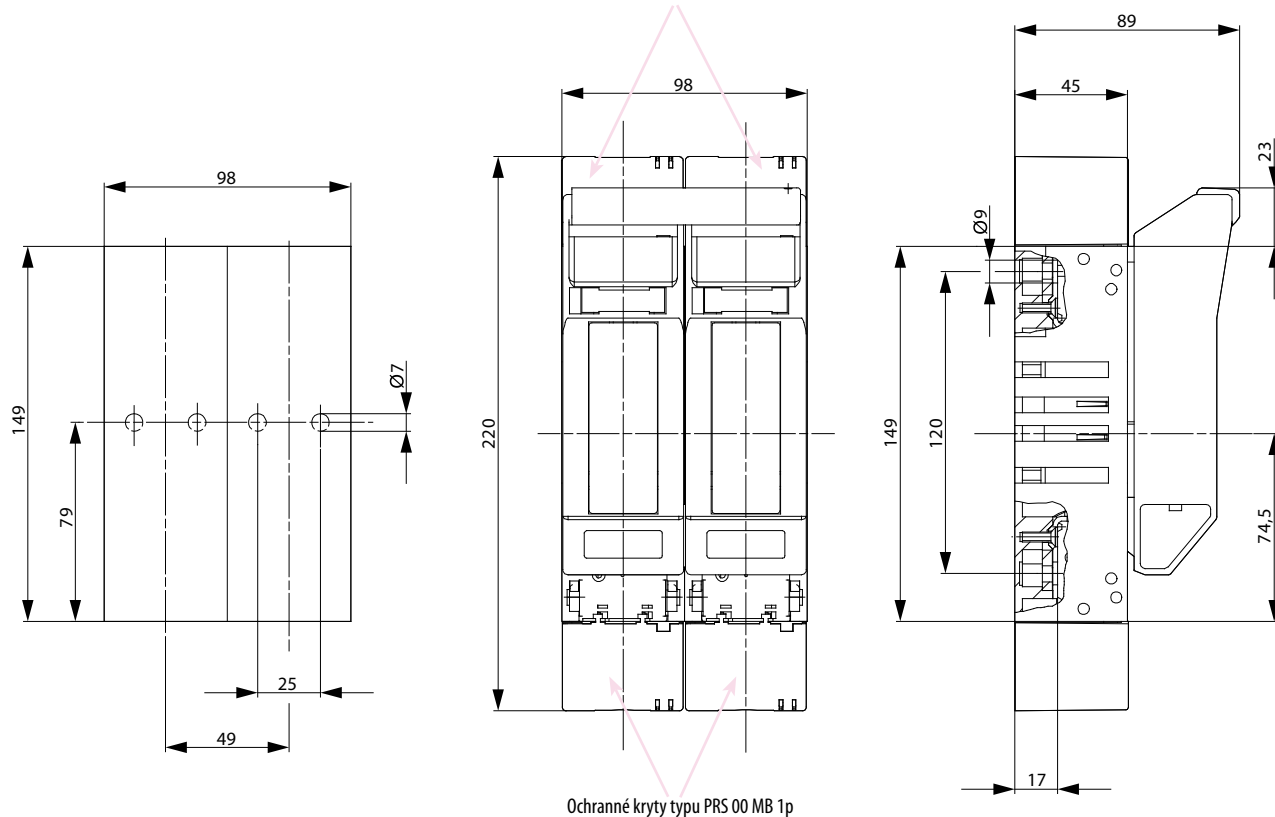




	A	B	C	D	E	F	G	H	I
HVL 1	69	230	317	68	119	16,5	115	177	25
HVL 3	91	270	430	96	147	9	135	220,5	30,5

HVL 1 & HVL 3

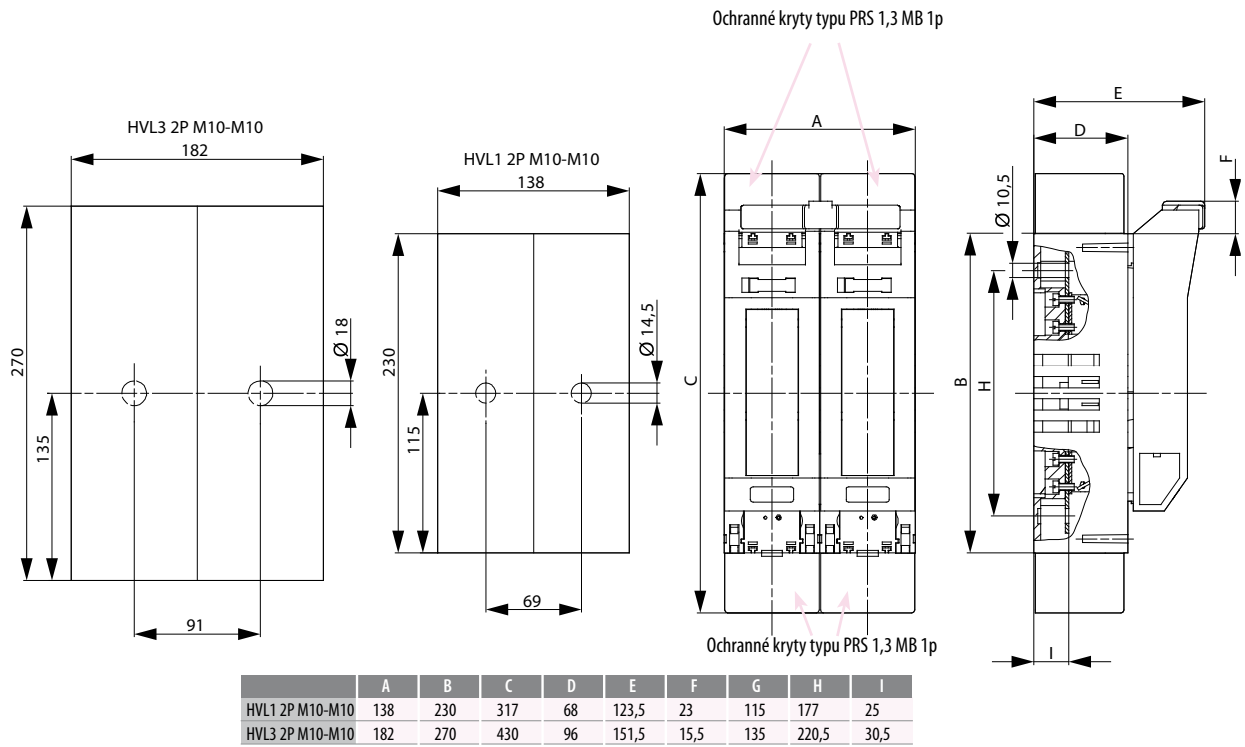
Ochranné kryty typu PRS 00 MB 1p



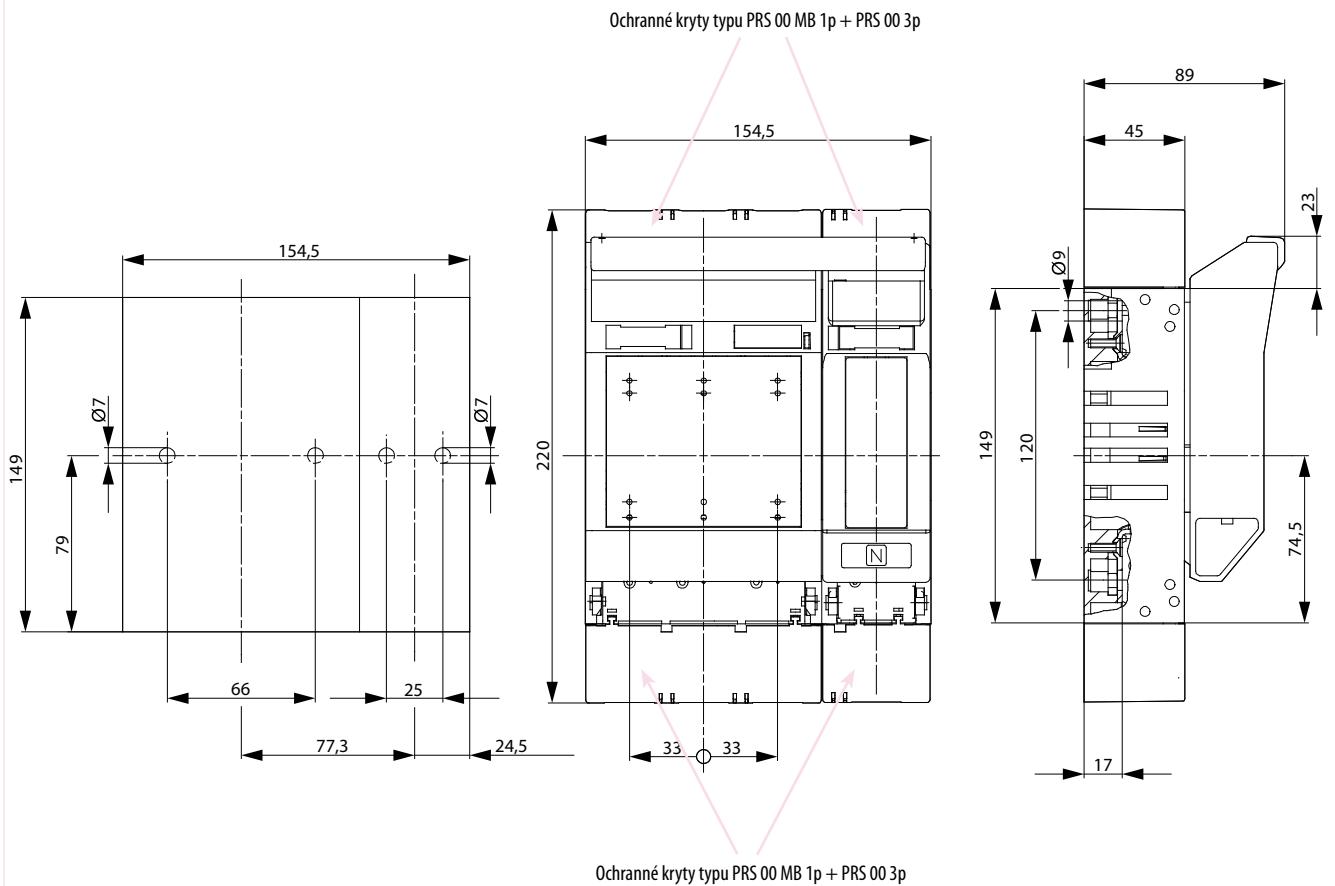
Ochranné kryty typu PRS 00 MB 1p

HVL00 2P M8-M8

Technické údaje

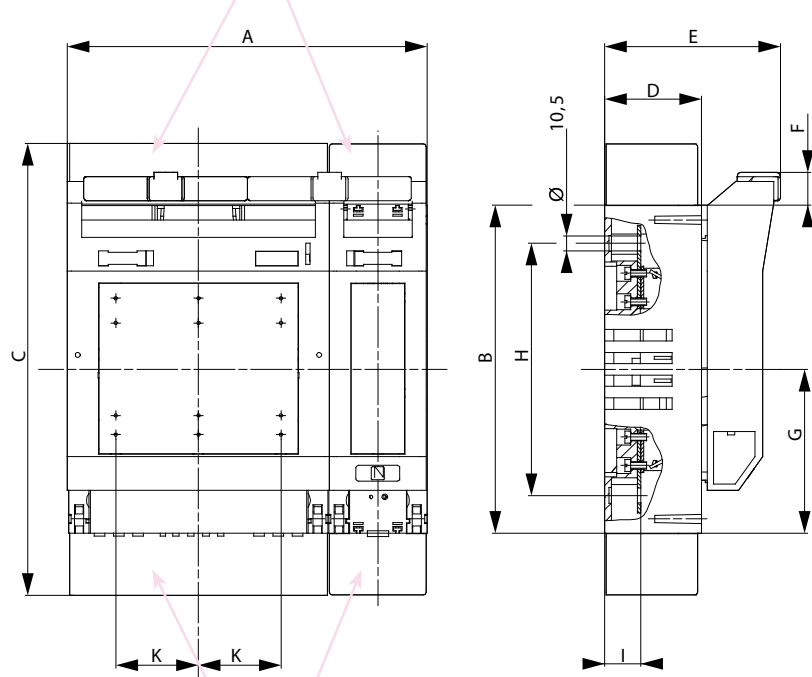
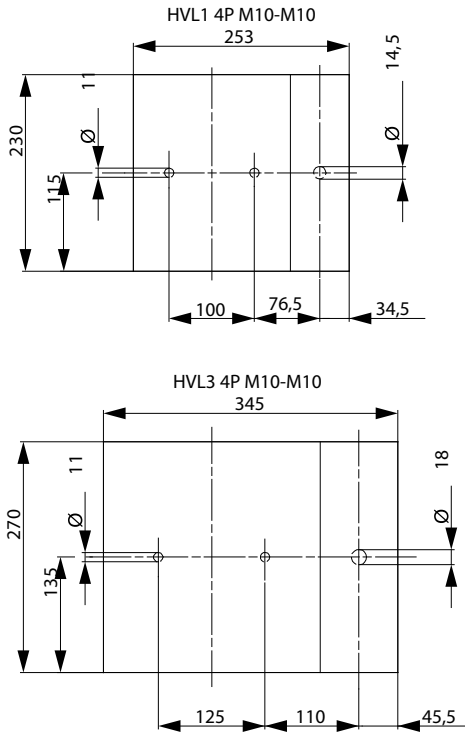


HVL1, 3 2P M10-M10



HVL00 4P M8-M8

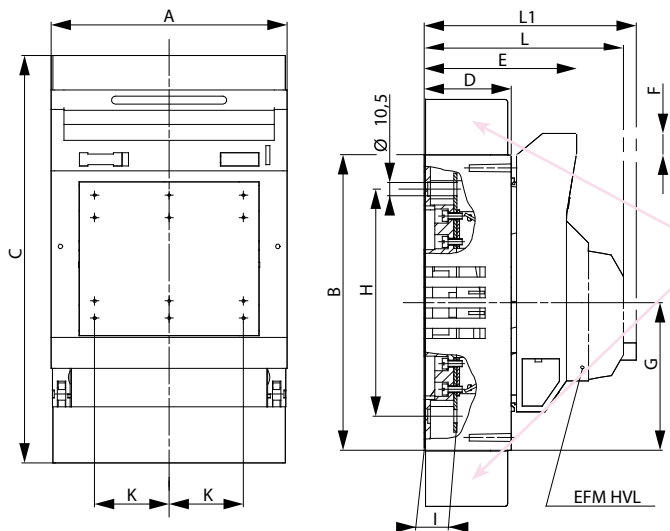
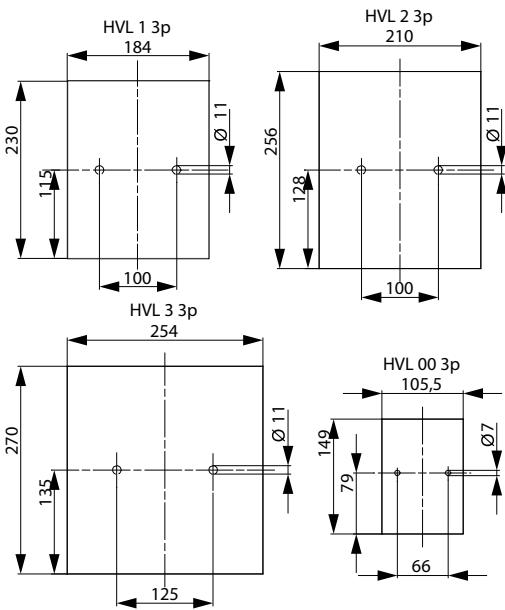
Ochranné kryty typu PRS 1,3 MB 1p + PRS 1,3 3p



Ochranné kryty typu PRS 1,3 MB 1p + PRS 1,3 3p

	A	B	C	D	E	F	G	H	I	K
HVL1 4P M10-M10	253	230	317	68	123,5	23	115	177	25	58
HVL3 4P M10-M10	345	270	430	96	151,5	15,5	135	220,5	30,5	82

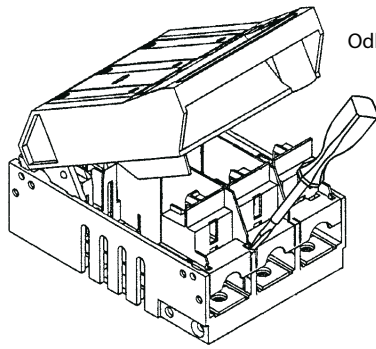
HVL1, 3 4P M10-M10



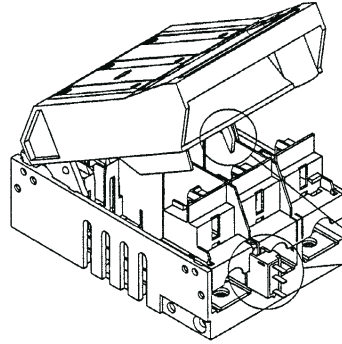
Ochranné kryty typu PRS 00,1,2,3

	A	B	C	D	E	F	G	H	I	K	L	L1
HVL00 3p	105,5	149	220	45	86	20,5	74,5	120	17	33	116	126
HVL1 3p	184	230	317	68	119	16,5	115	177	25	58	149	159
HVL2 3p	210	256	397	81	133	16,5	128	205	25	66	163	173
HVL3 3p	254	270	430	96	147	9	135	220,5	30,5	82	177	187

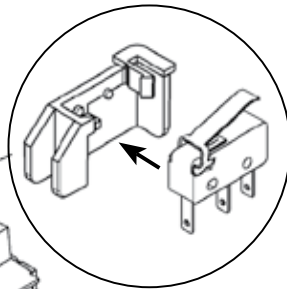
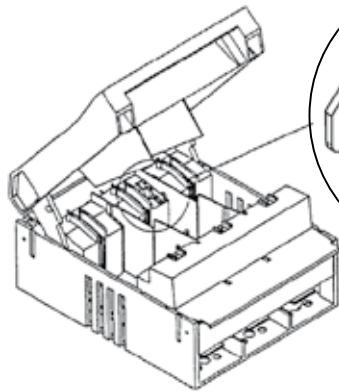
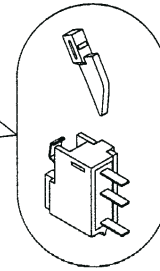
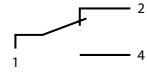
HVL 00, 1, 3 – 3p EFM



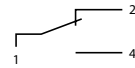
Odlomiť časť na hornom ochrannom kryte



5A / AC 250V
0,35A / DC 110V
0,1A / DC 250V



5A / AC 250V
0,35A / DC 110V
0,1A / DC 250V



Horizontálny poistkový odpínač typ HVL EK veľkosť 000 a 00

Technické údaje

Technické údaje		HVL EK 000 1p		HVL EK 000 3p		HVL EK 00 1p		HVL EK 00 3p			
Konvenčný voľný tepelný prúd*	I_{th}	A		160							
Menovité izolačné napätie	U_i	V		AC 690							
Predpísané vydržiavacie napätie	U_{imp}	kV		6							
Menovitá frekvencia		Hz		50 (40-60)							
Kategória použitia		AC-21B	AC-22B	AC-21B	AC-22B	AC-21B	AC-22B	AC-21B	AC-22B		
Menovitý pracovný prúd	I_e	A		160	125	160	100	160	125	160	125
Menovité prevádzkové napätie	U_e	V		AC230	AC690	AC400	AC500	AC230	AC690	AC400	AC500
Menovitý podmienený skratový prúd	kA_{eff}			63							
Mechanická odolnosť (prevádzkové cykly)				1600							
Elektrická odolnosť (prevádzkové cykly)				200							
Stratový výkon (bez poistky)	W	3,74		10,2		3,74		10,2			
Stupeň ochrany (kryt zatvorený)				IP20							
Stupeň ochrany (kryt otvorený)				IP10							
Stupeň znečistenia				3							
Pripustná teplota okolia**	°C			-25 ÷ +55							
Skladovacia teplota	°C			-30 ÷ +70							

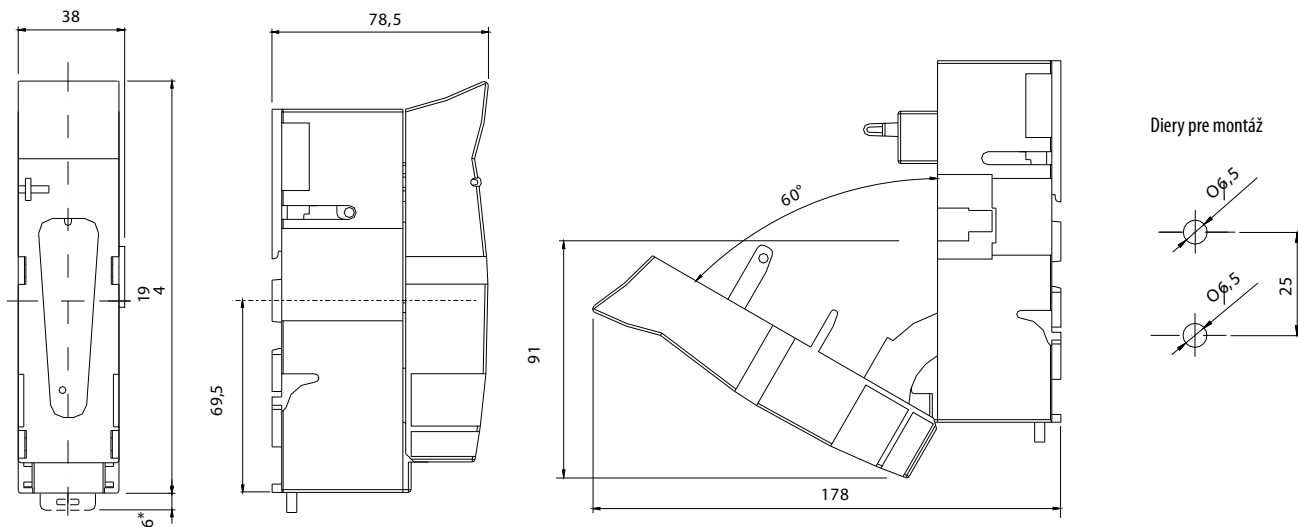
*V prípade montáže poistkového odpínača do skrine by mal byť tepelný prúd upravený (I_{th} x znižovací faktor), v závislosti od počtu zostavených prístrojov (pozri tabuľku č. 1)

**V prípade použitia poistkového odpínača pri teplote +450C až +550C by mal byť tepelný prúd I_{th} znížený na 5%-10%

Tabuľka 1

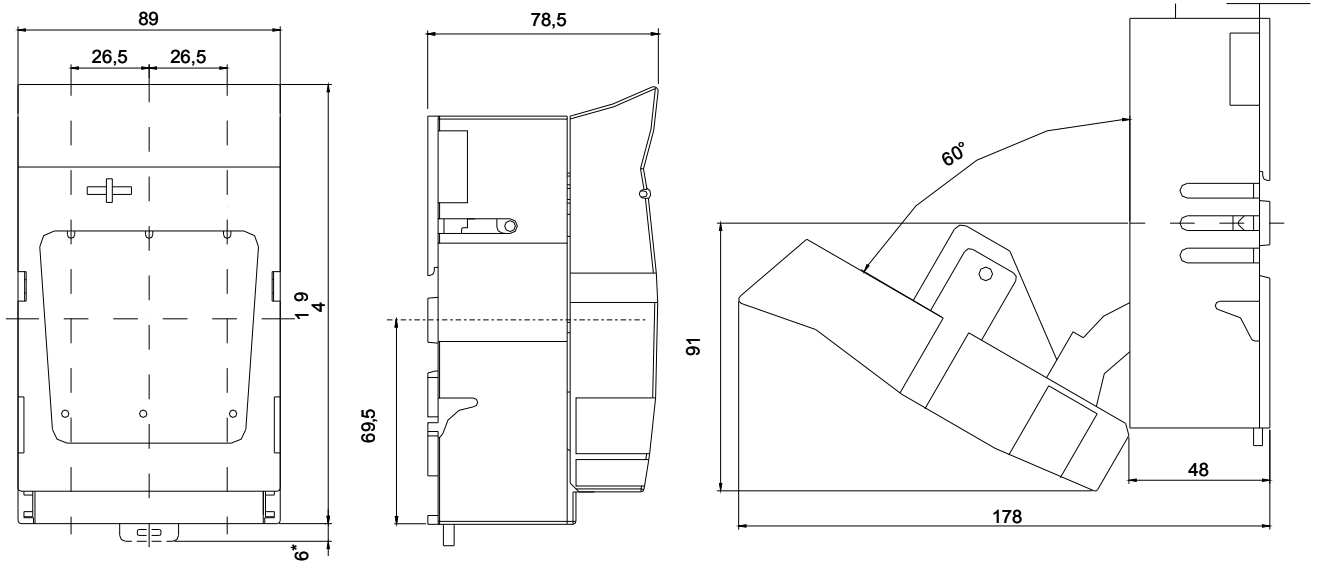
Počet zostavených prístrojov	2 - 3	4 - 5	6 - 9	>9
Znižovací faktor	0,9	0,8	0,7	0,6

HVL EK 000 1p

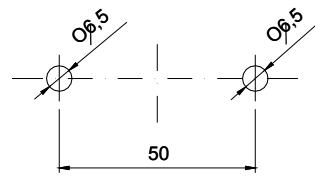


Technické údaje

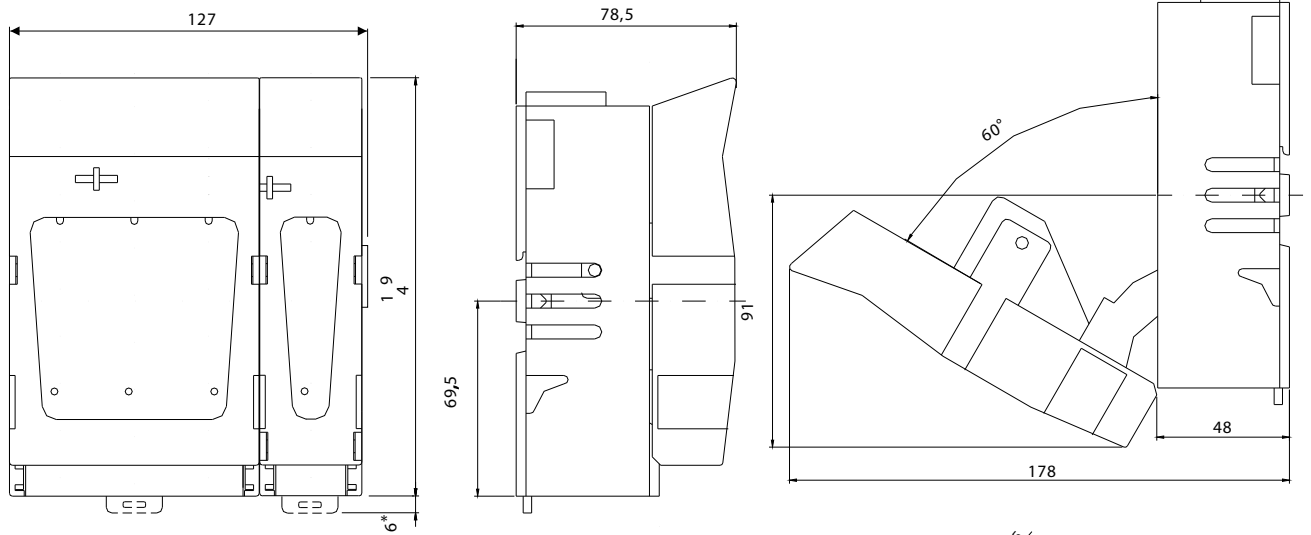
HVL EK 000 3p



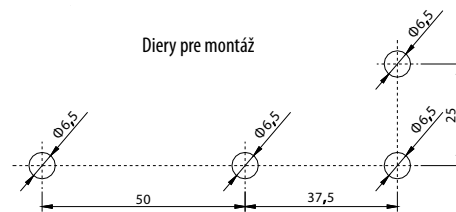
Diery pre montáž



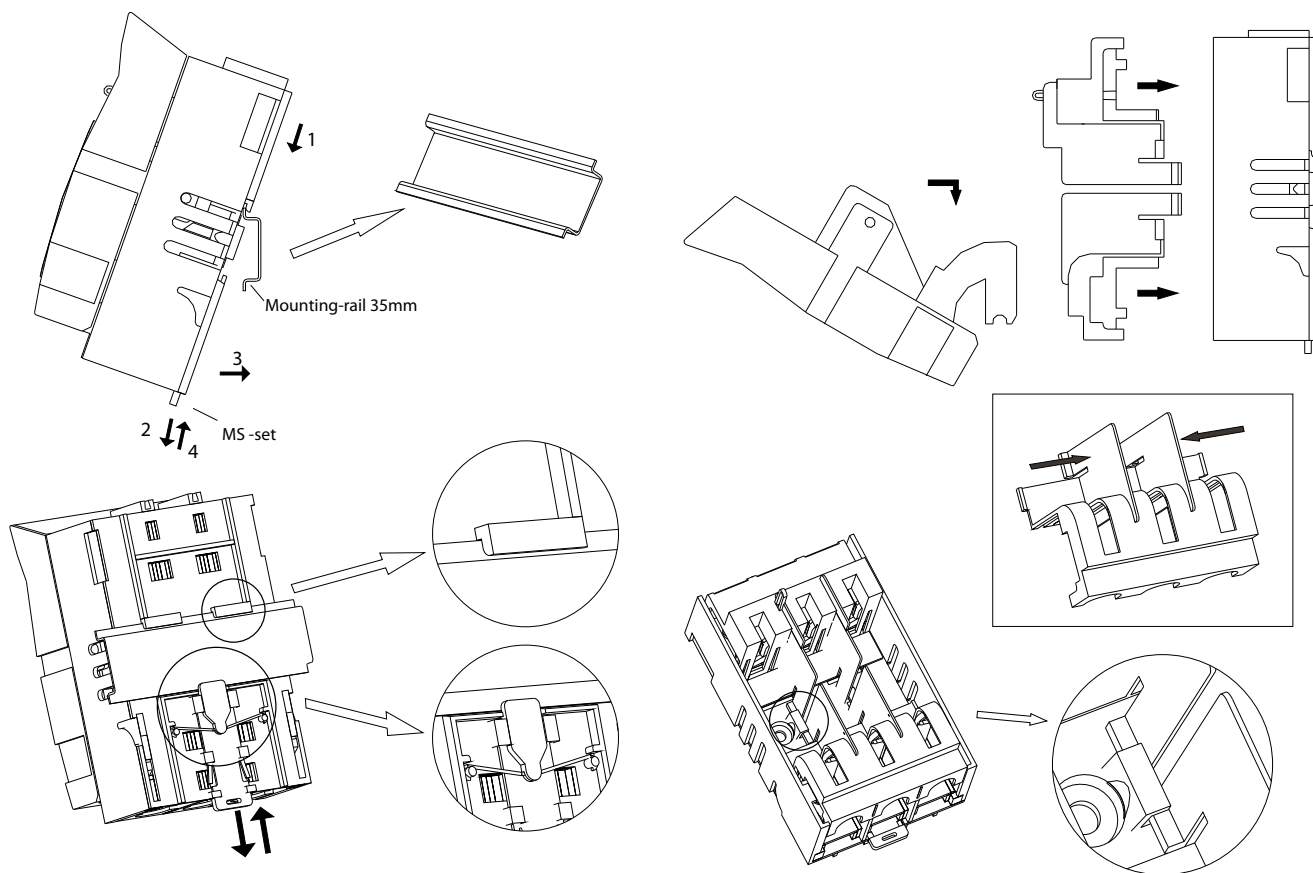
HVL EK 000 4p



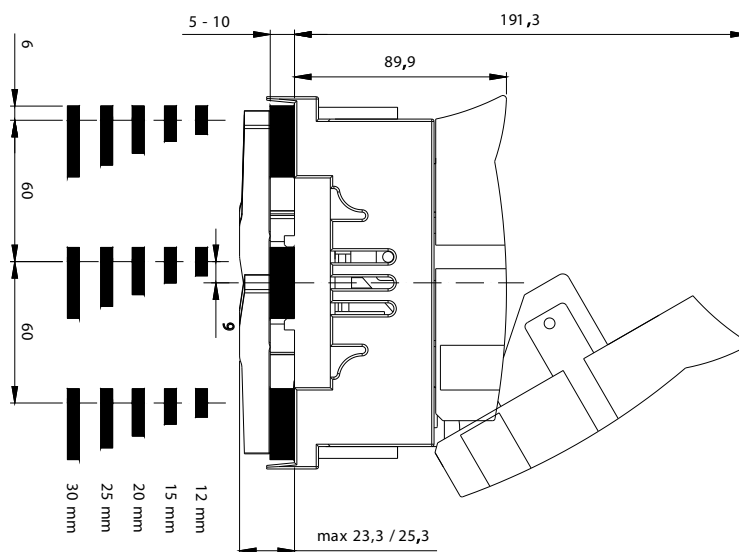
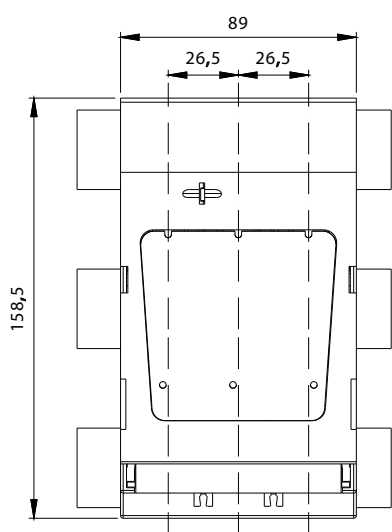
Diery pre montáž



HVL EK 000 – nastavenie a inštalačná príručka

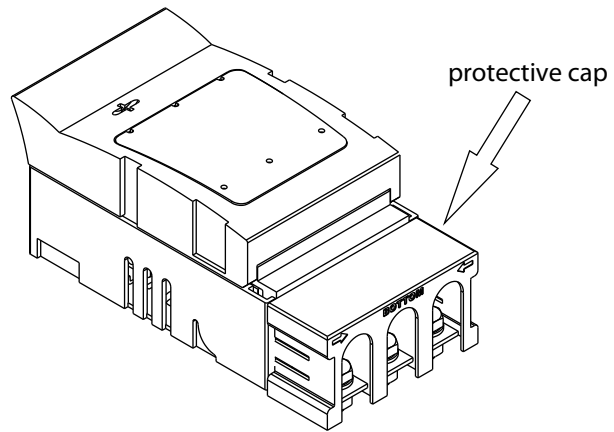
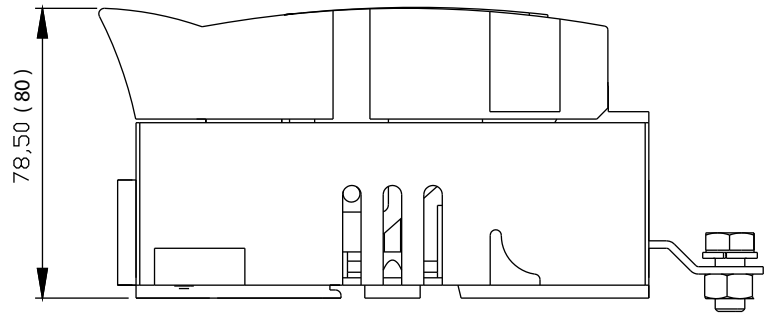
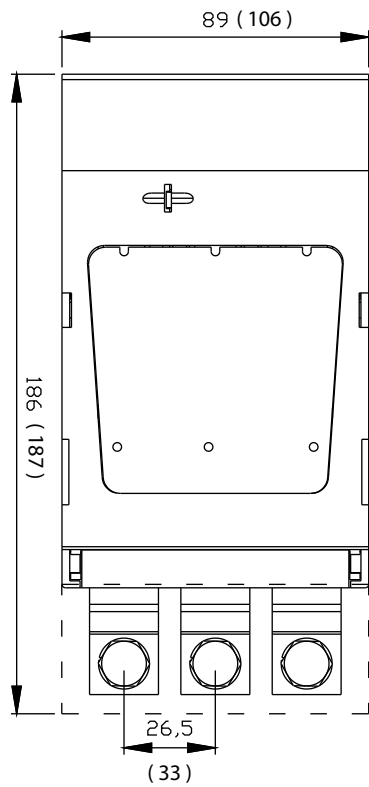


HVL-B EK 000 3p

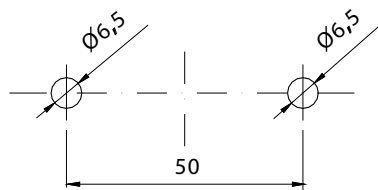


Technické údaje

HVL-P EK 000 3P

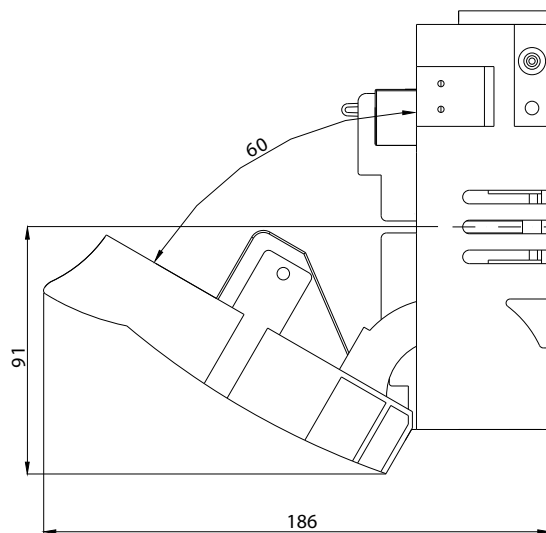
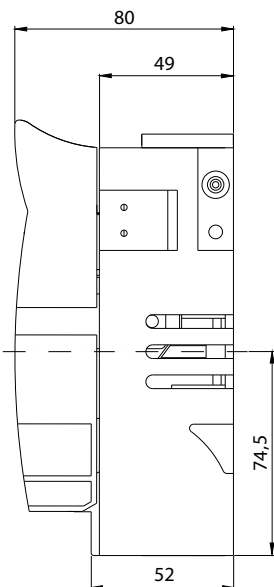
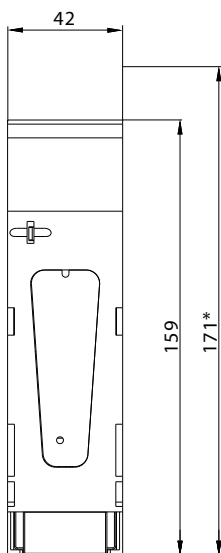


Diery pre montáž

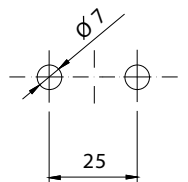


HVL-P EK 000 3p je dodávaný so spodným ochranným krytom. HVL-P EK 00 3p je dodávaný bez ochranného pláštá.

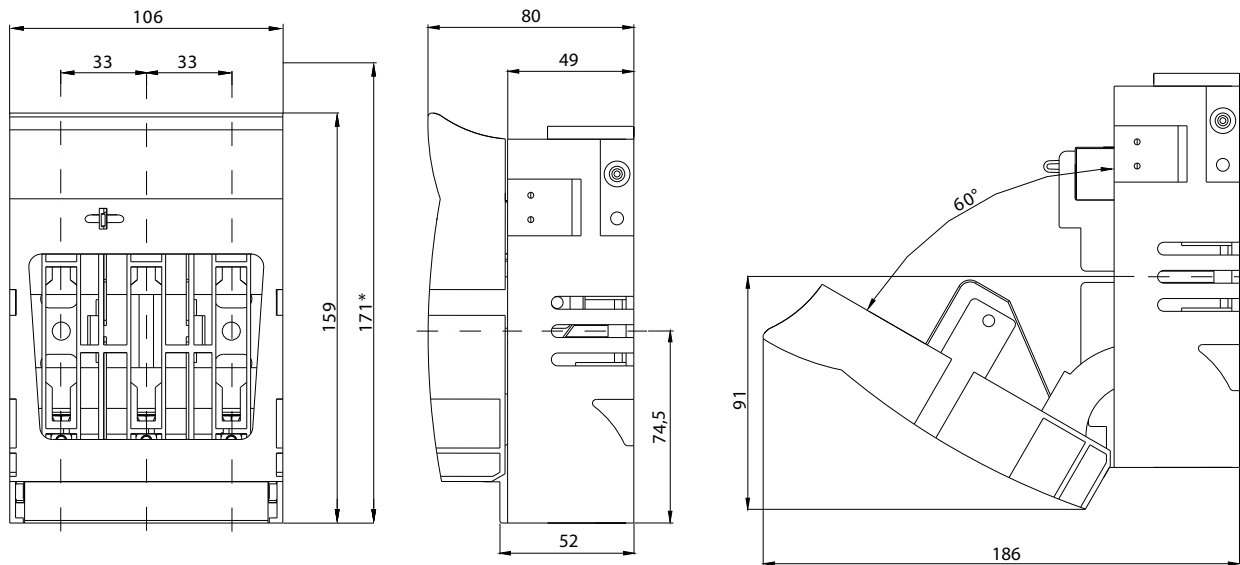
HVL EK 00 1p



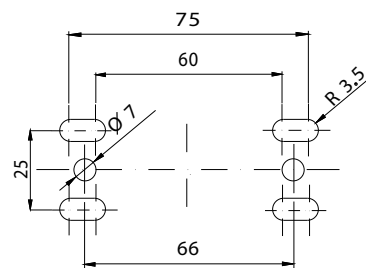
Diery pre montáž



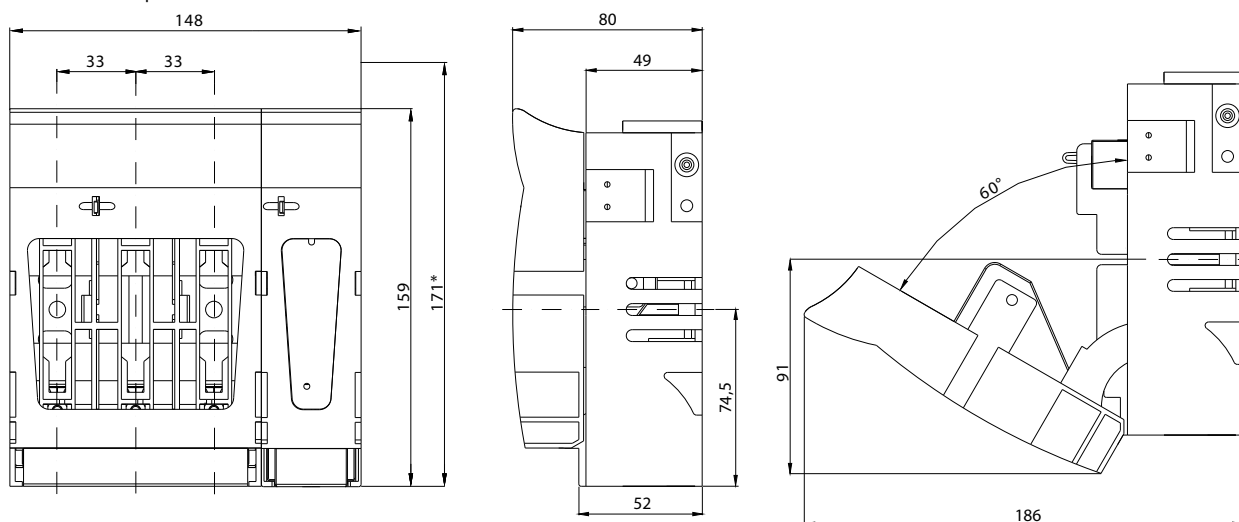
HVL EK 00 3p



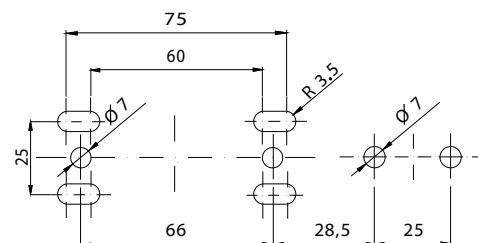
Diery pre montáž



HVL EK 00 4p

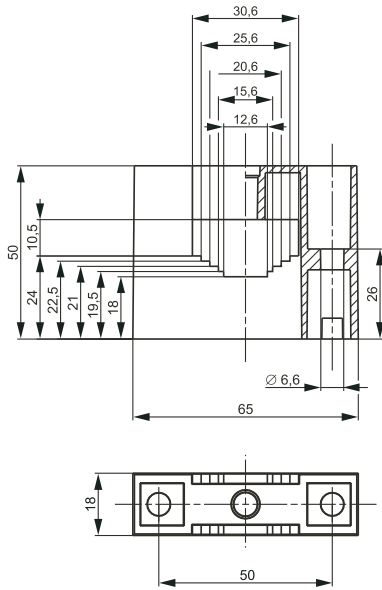


Diery pre montáž

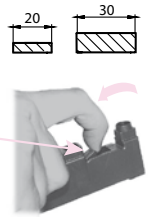
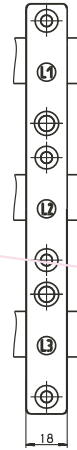
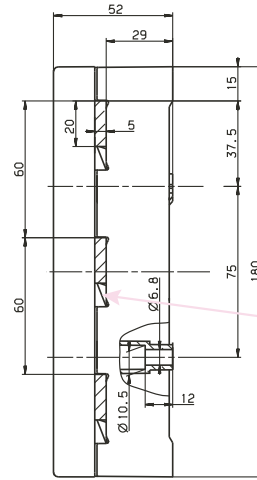
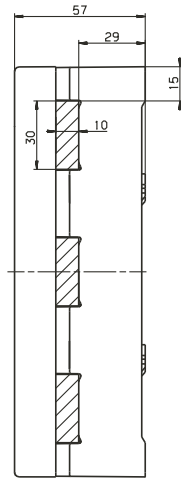


* so sadou pre montáž na dvoch montážnych lištách vo vzdialenosti (125 mm, 150 mm)

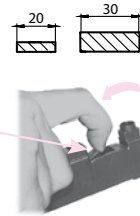
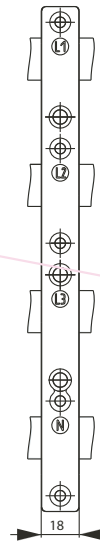
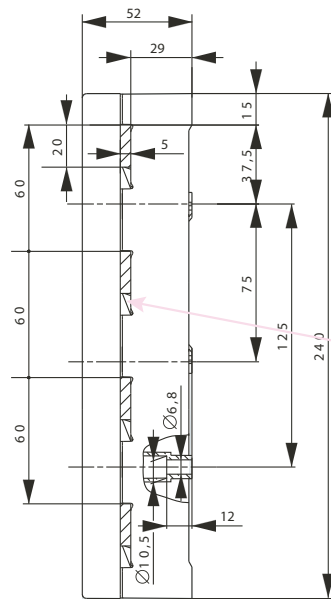
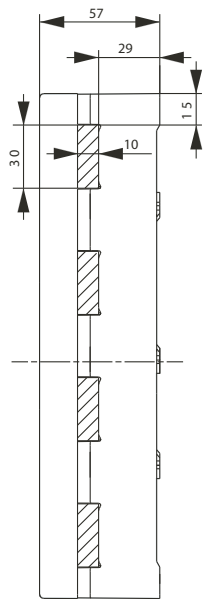
Busbar príslušenstvo

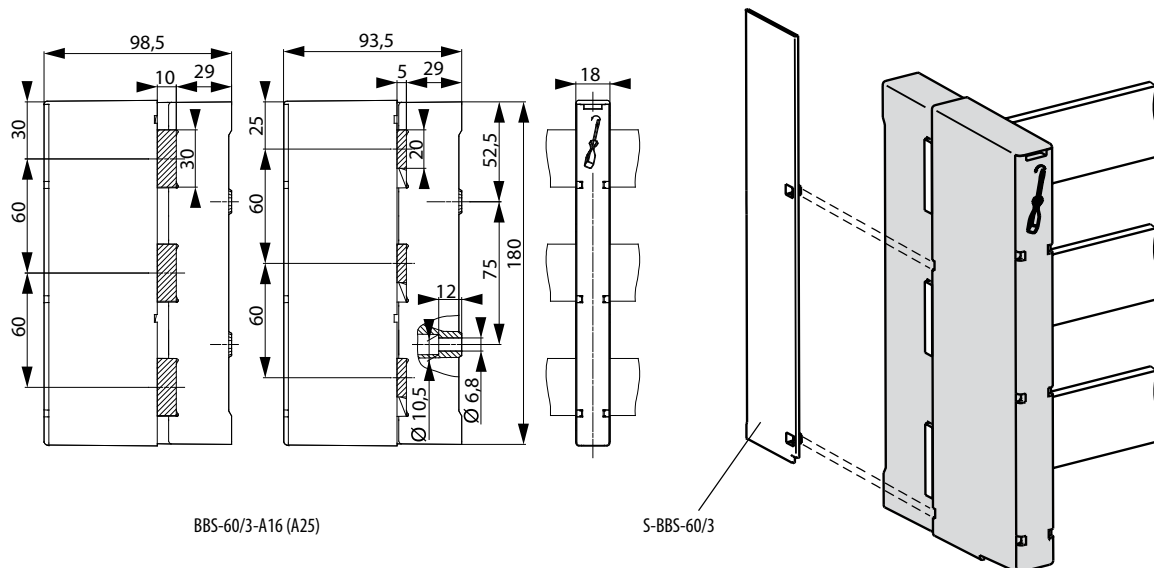


BBS-60/1



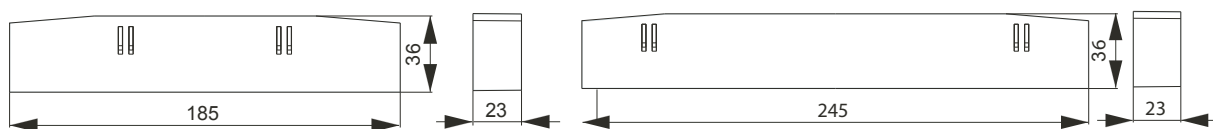
BBS-60/3





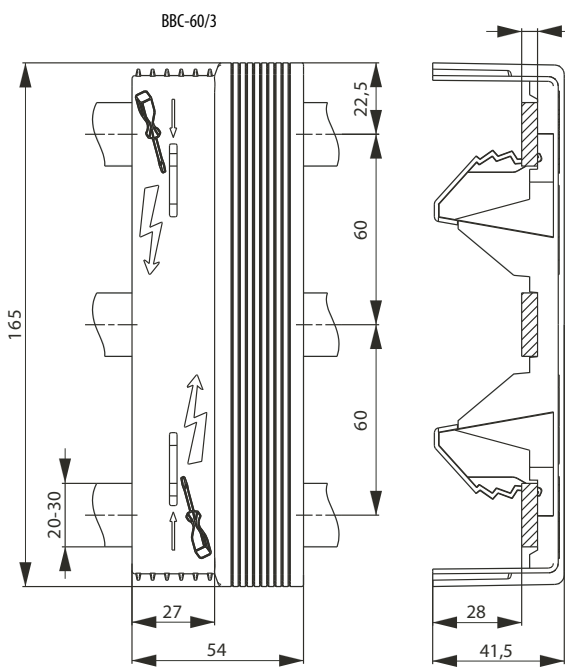
BBS-60/3-A16 (A25)

S-BBS-60/3



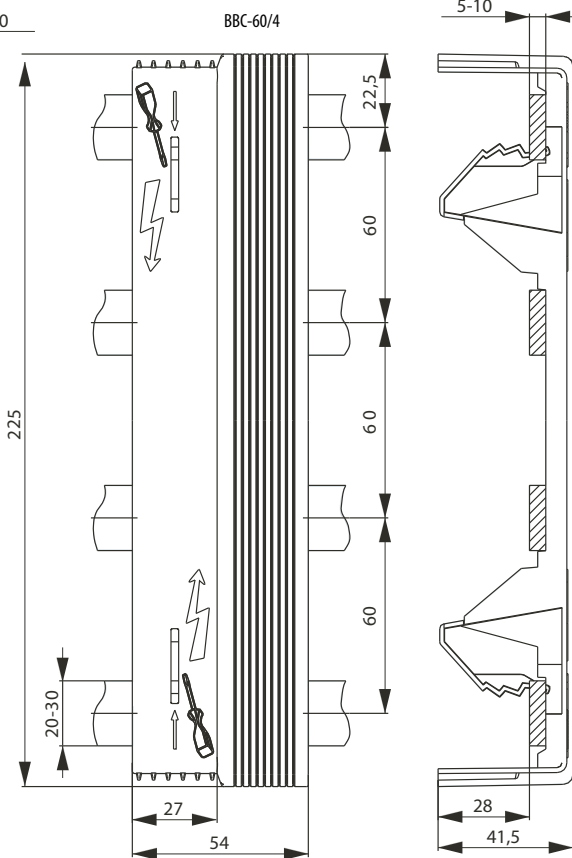
L-BBS-60/3

BBC-60/3

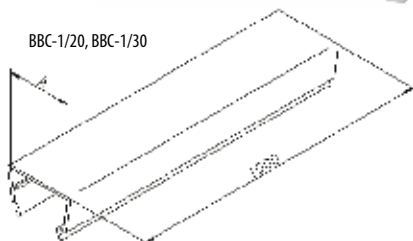


L-BBS-60/4

BBC-60/4

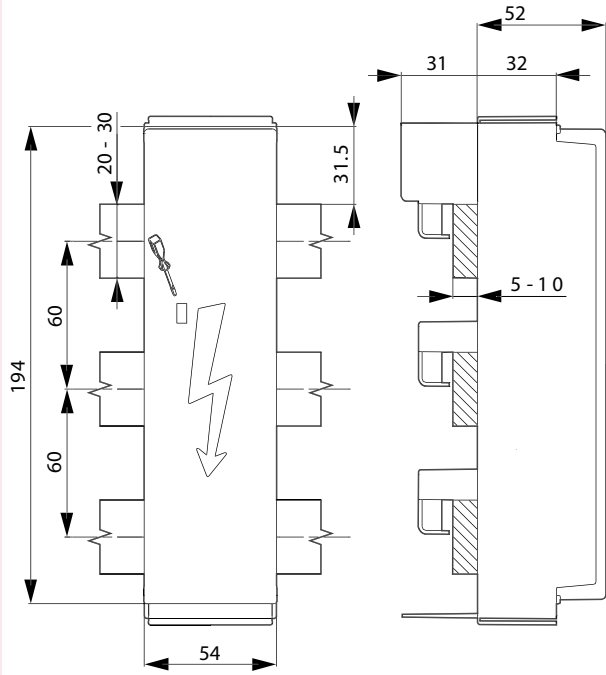


BBC-1/20, BBC-1/30

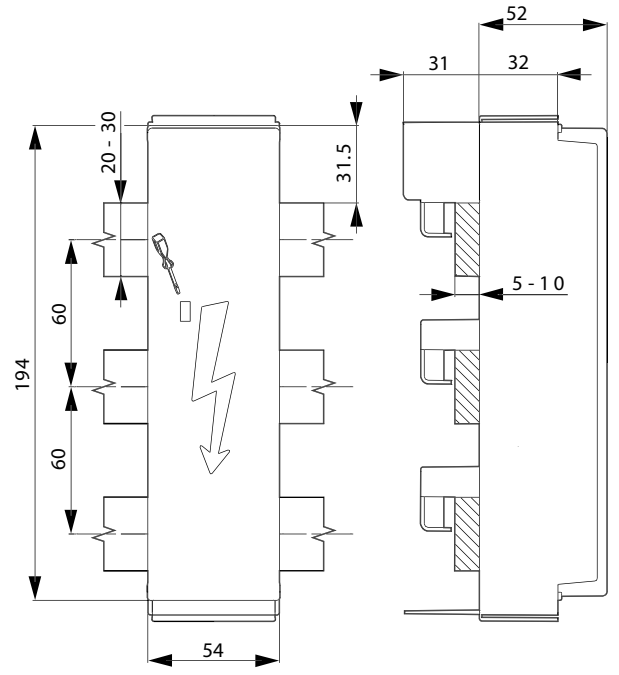


	A	typ prípojnice
BBC-1/20	21	20x5 / 20x10
BBC-1/30	31	30x5 / 30x10

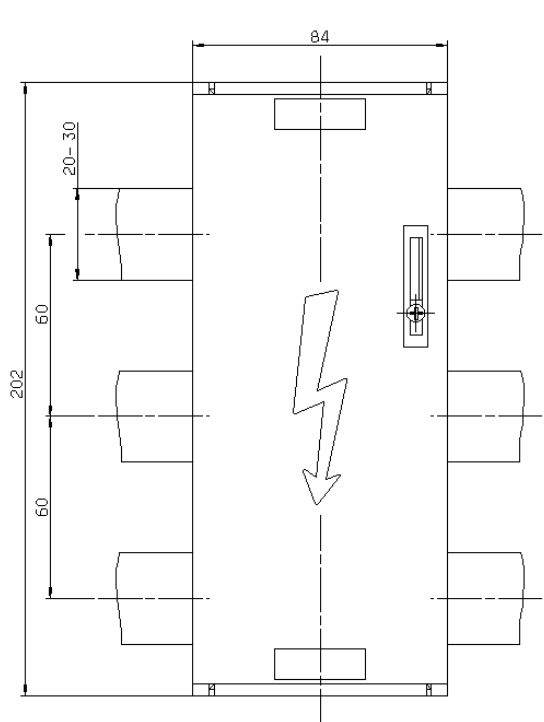
Technické údaje



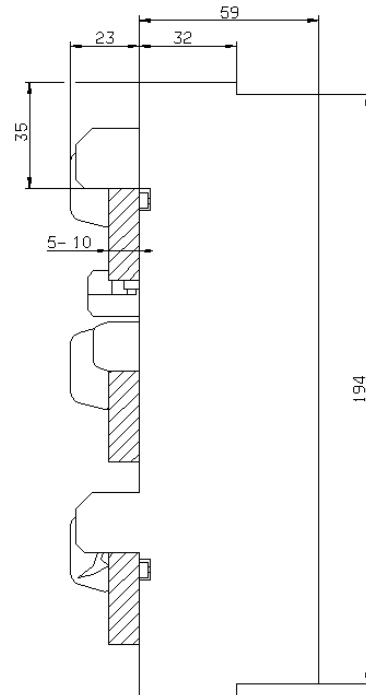
CM-60/250/3

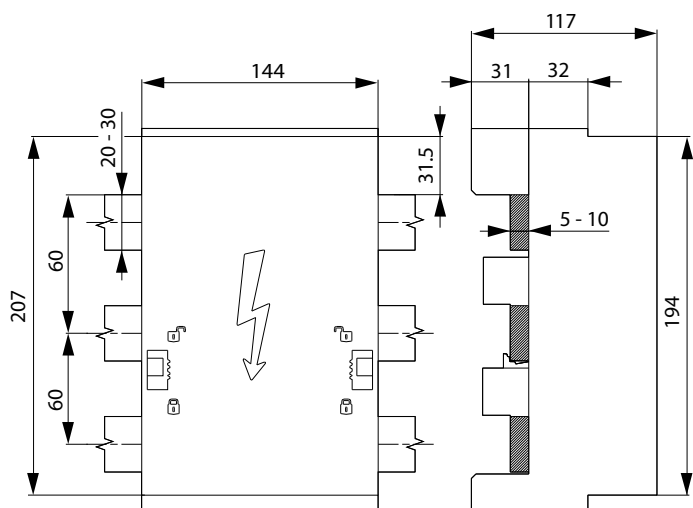


CM-60/250/4

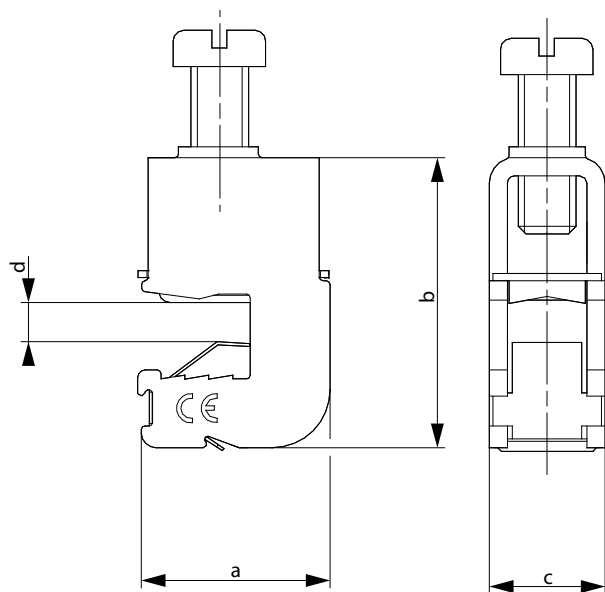


CM-60/250/3/120-5/10



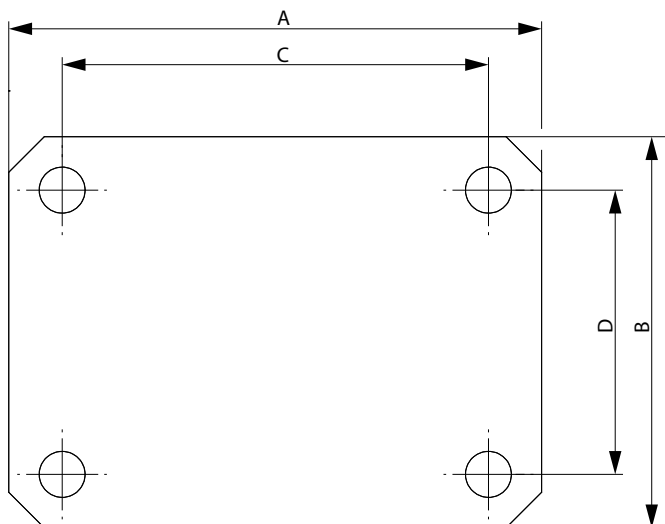


CM-60/630/3



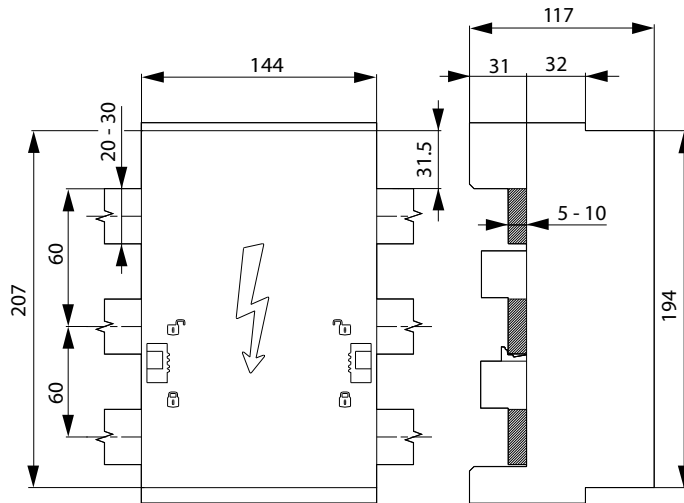
CT...

	d (hrúbka prípojnice)	a	b	c
CT-5/16	5	25,5	26,5	12
CT-5/35		26,5	31,5	16
CT-5/50		26,5	35	16
CT-5/70		28	39	20,5
CT-5/120		29	46	23
CT-5/185		29	49	28,5
CT-5/185	10	25,5	31,5	12
CT-10/35		26,5	36	16
CT-10/50		26,5	40	16
CT-10/70		28	39	20,5
CT-10/120		29	51	23
CT-10/185		29	53	28,5

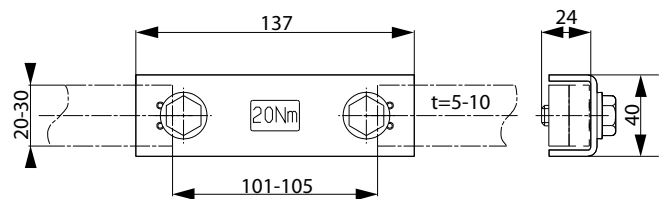


	A	B	C	D
00169031	55	55	40	40
00169150	65	55	50	40
00169151	75	55	60	40

Technické údaje



BBCH-60/144

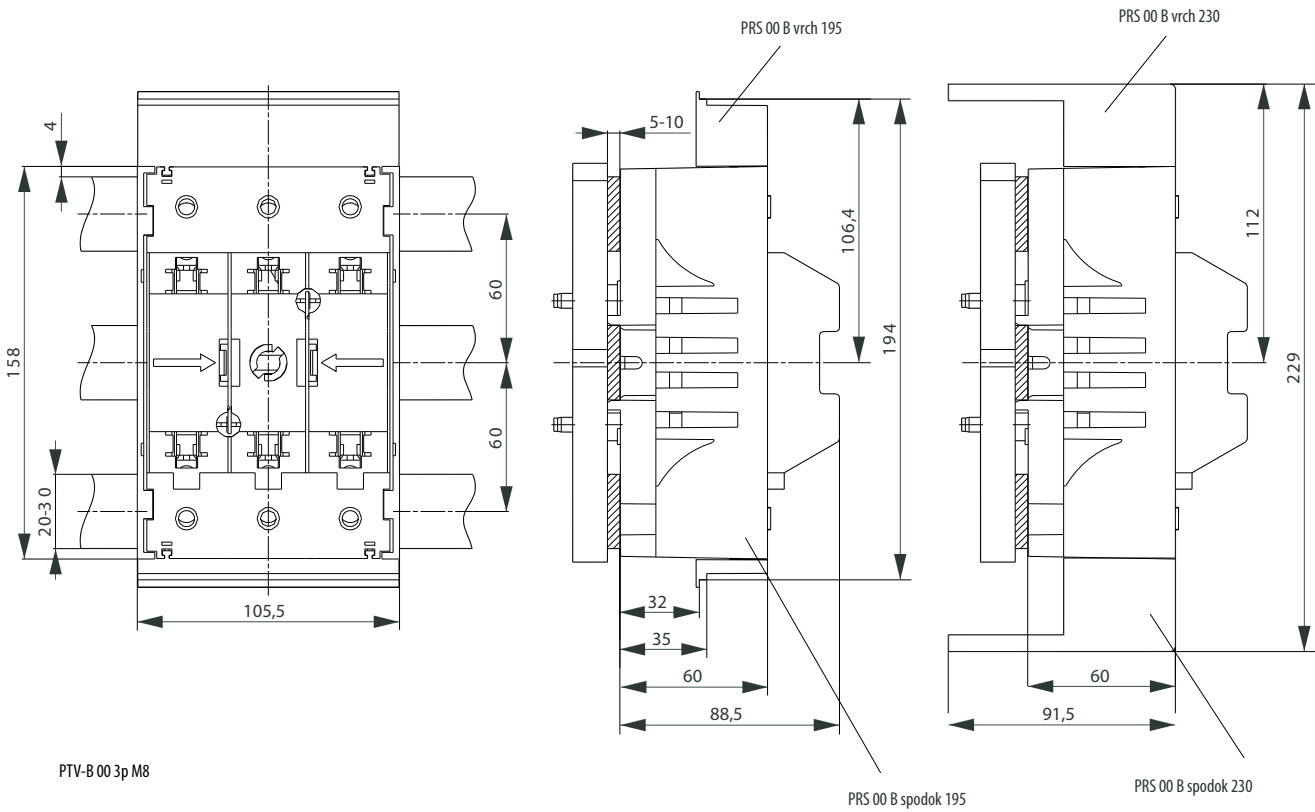


BC-20x5-30x10

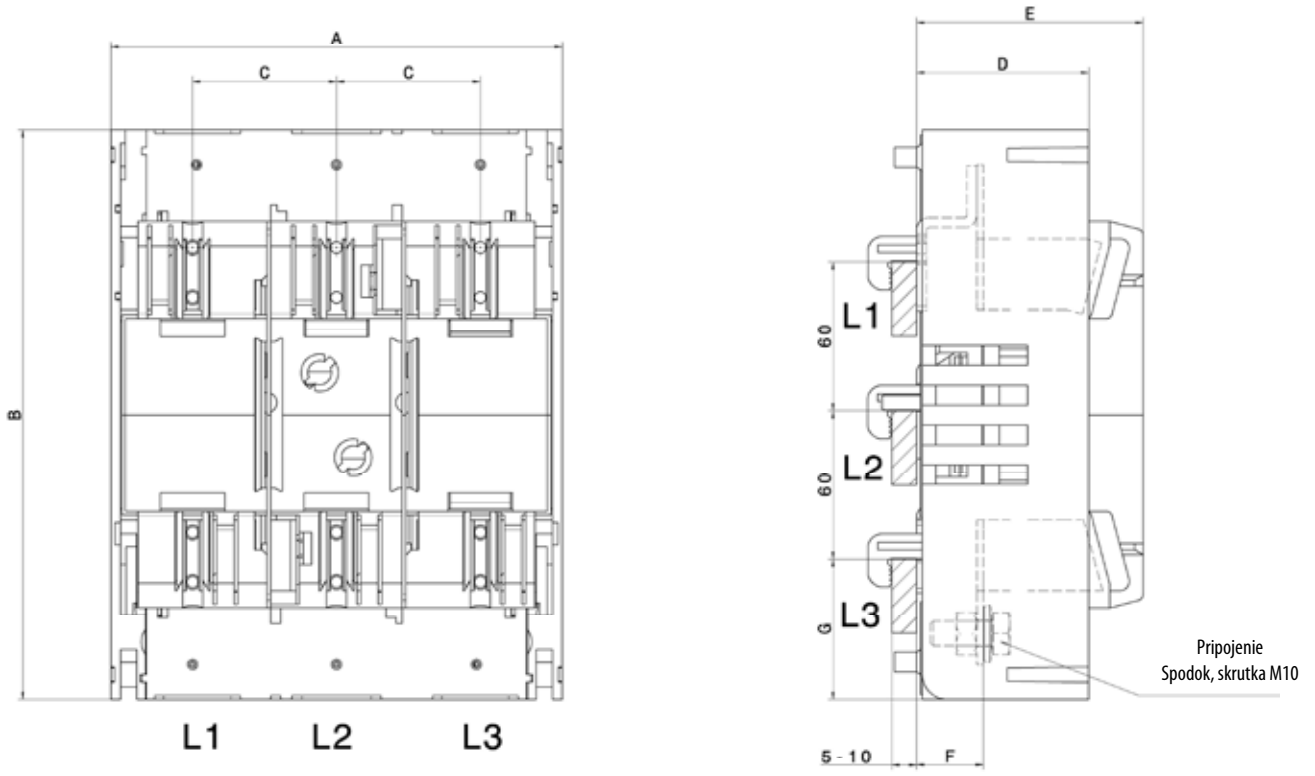
Technické údaje (v súlade s normou EN 60269-1, EN 60269-2-2)

Technické údaje				PTV-B 00 3p	PTV-B 1 3p	PTV-B 2 3p		
Elektrické vlastnosti								
Menovité prevádzkové napätie	Ue	V	AC690	AC690	AC690	AC690		
Menovitý prevádzkový prúd	Ie	A	160	250	400	400		
Konv. tepelný prúd s poistkovými vložkami	Ith	A	160	250	400	400		
Konv. tepelný prúd s pevnými vložkami	Ith	A	210	325	520	520		
Menovitá frekvencia	–	Hz	40-60	40-60	40-60	40-60		
Poistkové vložky								
Veľkosť v súlade s DIN 43620	–	–	00	1	2	2		
Max. menovitý prúd (gl/gG)	I _n	A	160	250	400	400		
Max prípustná strata výkonu (bez poistky)	P _v	W	12	23	45	45		
Rozstup prípojnic (iba 3-pól)	–	mm	40/50/60	60	60	60		
Prípojenie káblov								
Ploché zakončenie	Priemer skrutky	–	–	M8	M10	M10		
	Káblková prípojka (DIN 46235)	–	mm ²	1 x 10-95 (max. 25mm šírka)	25-150	25-240		
	Plochá tyč	–	mm	20 x 10	30 x 10	30x10		
	Utáhovací moment	Ma	Nm	12-15	30-35	30-35		
Svorka	Rozsah utáhovania	–	mm ²	500	1,5-70	S1	S2	25-240
	Utáhovací moment	Ma	Nm	–	26	–	95	23
Svorka	Rozsah utáhovania	–	mm ²	P00-70	10-70	P1	P2	120-240
	Utáhovací moment	Ma	Nm	–	26	–	45	11
Svorka	Rozsah utáhovania	–	mm ²	F57	1,5-70	P12	P22	1,5-70
	Utáhovací moment	Ma	Nm	–	26	–	40	2x120-150
Svorka	Rozsah utáhovania	–	mm ²	–	–	K2G	K2G	35-185
	Utáhovací moment	Ma	Nm	–	–	–	40	40
Stupeň ochrany - Predná strana - Prevádzkový stav				IP00				
Prevádzkové podmienky								
Teplota okolia 1)	Tu	°C	-25 ... +55					
Predpísaný prevádzkový režim	–	–	Nepretržitá prevádzka					
Montážna poloha	–	–	Vertikálne, horizontálne					
Nadmorská výška	–	m	< 2000					
Stupeň znečistenia	–	–	3					
Kategória prepätia	–	–	III					

1) 35 °C normálna teplota, 55 °C so sníženým prúdom



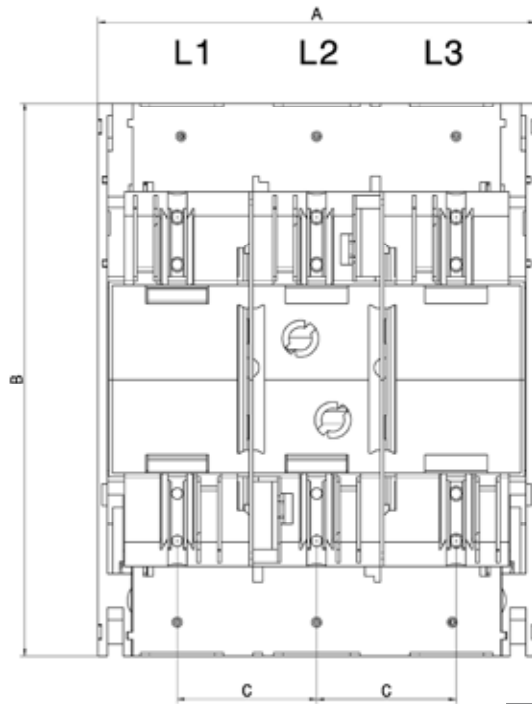
NV / HN



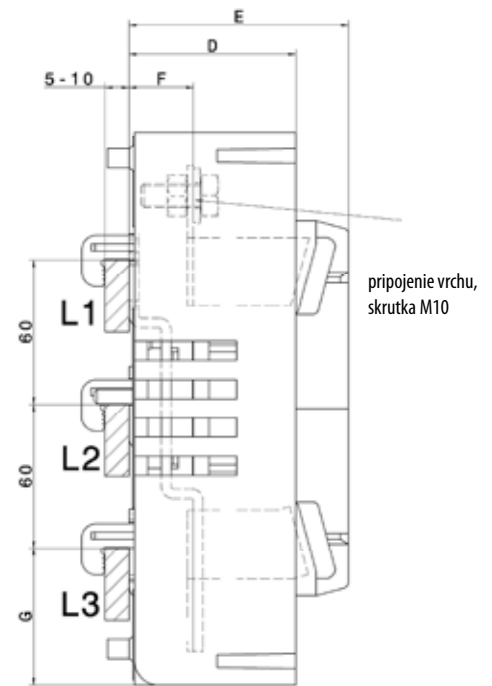
PTV-B 1 3p M10 spodok, PTV-B 2 3p M10 spodok

	A	B	C	D	E	F	G
HVL-B 1 3p M10 spodok	184	230	58	69	92	27	57
HVL-B 2 3p M10 spodok	210	256	66	83	101	27	68

Technické údaje



PTV-B 1 3p M10 vrch, PTV-B 2 3p M10 vrch



	A	B	C	D	E	F	G
HVL-B 1 3p M10 vrch	184	230	58	69	92	27	57
HVL-B 2 3p M10 vrch	210	256	66	83	101	27	68

Technické údaje (v súlade s EN 60269-1, EN 60269-2-2)

Technické údaje				HVL-B 000 3p F57 Slim	
Elektrické vlastnosti					
For NH fuse-links podľa DIN VDE 0636-2	velkosť				0
Menovité prevádzkové napätie	Ue	V			AC500, DC220
Menovitý pracovný prúd ¹⁾	Ie	A			125
Konv. tepelný prúd s poistkovými vložkami ¹⁾	Ith	A			125
Konv. tepelný prúd s pevnými vložkami ¹⁾	Ith	A			160
Menovitá frekvencia	–	Hz			40-60
Menovité izolačné napätie	Ui	V			AC500
Celková energetická strata pri Ith (bez poistkových vložiek)	Pv	W			18
Menovité impulzné výdržné napätie	Uimp	kV			8
Kategória použitia	–	–			AC-22B (500V/125A) DC-22B (220V/100A)
Menovitý podmienený skratový prúd ²⁾	–	kA			50
Menovitý krátkodobý skratový prúd	Icw	kA			–
Max. prípustná strata výkonu na poistkovú vložku	Pa	W			8
Káblové koncovky					
Svorka	Utáhovací prierez	–	mm ²	F50	○: 1,5-50 Cu / □: 6 x 9 x 0,8
	Utáhovací moment	–	Nm		26
Stupeň ochrany	Pracovný stav				IP20
	Otvorený spínací prvok				IP10
Predná strana					
Prevádzkové podmienky					
Teplota okolia ³⁾	T	°C			-25 ... +55
Predpísaný prevádzkový režim	–	–			Nepretržitá prevádzka
Ovládanie	–	–			Zavislá manuálna prevádzka
Montážna poloha	–	–			Vertikálne, horizontálne
Nadmorská výška	–	m			< 2000
Stupeň znečistenia	–	–			3
Kategória nadprúdu	–	–			III

1) V prípade montáže niekoľkých jednotiek do kombinácií nízkonapäťového rozvádzača, prosím, zvážte predpísané faktory rozmanitosti podľa EN 60439-1

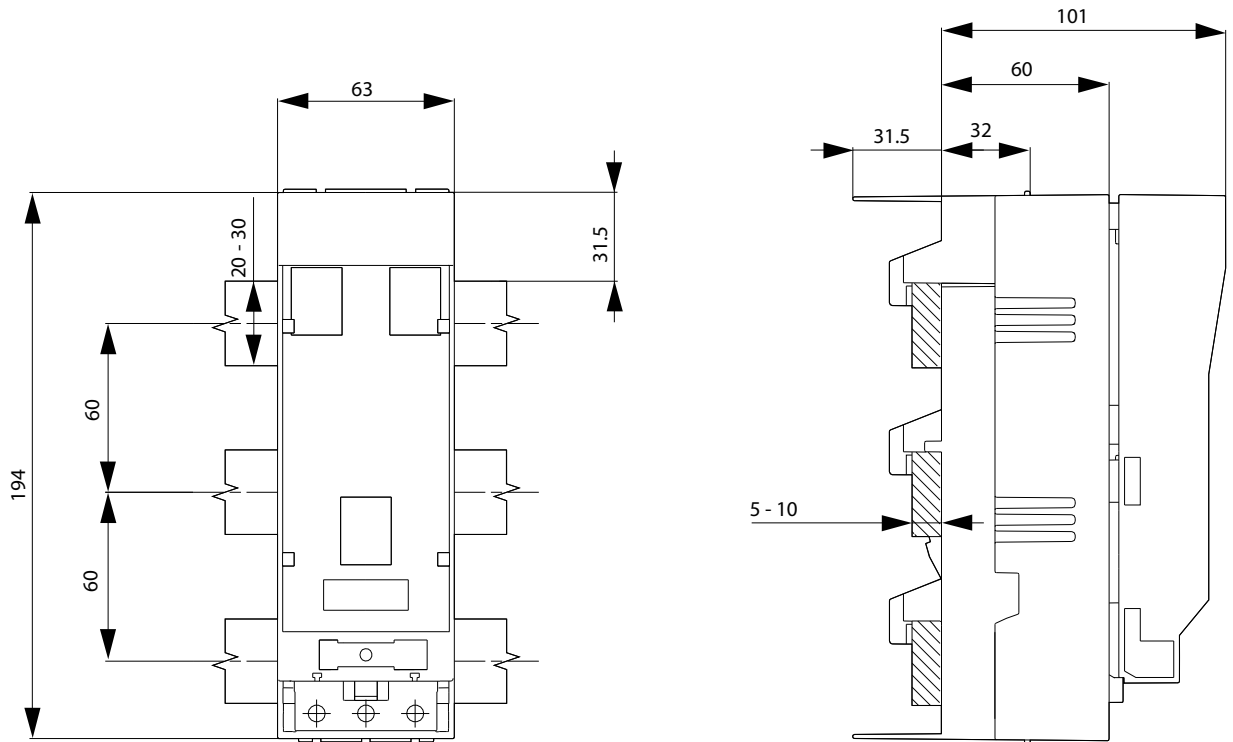
2) Typ testovaný s poistkovými vložkami NH charakteristiky gG

3) 35°C normálna teplota, pri teplote 55°C s obmedzenou prevádzkou prúdu

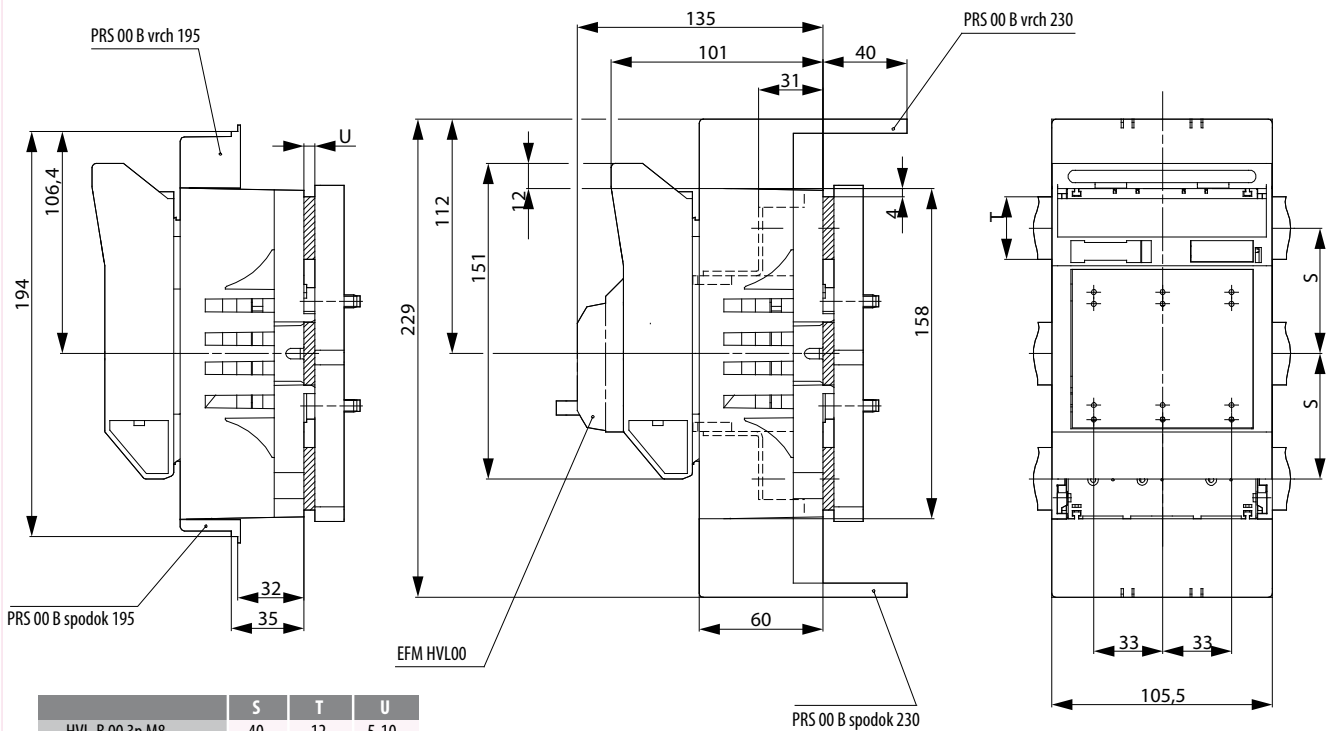
Technické údaje (v súlade s IEC/EN 60947-3 a VDE 0660, časť 107)										
Technické údaje			HVL-B 00				HVL-B 1			
Technické špecifikácie										
Menovité prevádzkové napätie	U_e	V	AC500	AC690	DC220	DC440	AC500	AC690	DC220	DC440
Menovitý pracovný prúd	I_e	A	160	100	160	100	250	200	250	200
Menovitá frekvencia	-	Hz	40-60	40-60	-	-	40-60	40-60	-	-
Menovité izolačné napätie	U_i	V	AC750				AC750			
Celková strata výkonu (bez poistky)	P_v	W	6,9	2,7	6,2	2,7	12,9	8,3	8,6	5,5
Kategória použitia	-	-	AC22B	AC22B	DC22B	DC21B	AC22B	AC22B	DC22B	DC21B
Poistkové vložky										
Veľkosť - DIN 43 620	-	-	00				1			
Max. menovitý prúd (gG)	I_n	A	160	100	160	100	250	200	250	200
Max. prípustná strata výkonu na poistkovú vložku	P_v	W	12				23			
Skrutka	-	-	M8				M10			
Moment	M_a	Nm	12-15				30-35			
V-klip	-	mm ²	1,5-70				25-150			
Moment	M_a	Nm	2,6				9,5			
Ochrana										
Predný kryt zatvorený	-	-	IP20				IP20			
Predný kryt otvorený	-	-	IP10				IP10			
Pracovný stav										
Teplota okolia	T_u	°C	-25 do +55				-25 do +55			
Pracovný stav	-	-	Nepretržitá činnosť							
Montáž	-	-	vertikálna, horizontálna							
Nadmorská výška	-	m	≤ 2000							
Stupeň znečistenia	-	-	3							
Kategória nadprúdu	-	-	III				III			

Technické údaje (v súlade s IEC/EN 60947-3 a VDE 0660, časť 107)										
Technické údaje			HVL-B 2				HVL-B 3			
Technické špecifikácie										
Menovité prevádzkové napätie	U_e	V	AC500	AC690	DC220	DC440	AC500	AC690	DC220	DC440
Menovitý pracovný prúd	I_e	A	400	315	400	315	630	500	630	500
Menovitá frekvencia	-	Hz	40-60	40-60	-	-	40-60	40-60	-	-
Menovité izolačné napätie	U_i	V	AC750				AC750			
Celková strata výkonu (bez poistky)	P_v	W	27	16,7	18	11,2	52	32,8	34,6	21,8
Kategória použitia	-	-	AC22B	AC22B	DC22B	DC21B	AC22B	AC22B	DC22B	DC21B
Poistkové vložky										
Veľkosť - DIN 43 620	-	-	2				3			
Max. menovitý prúd (gG/gL)	I_n	A	400	315	400	315	630	500	630	500
Max. prípustná strata výkonu na poistkovú vložku	P_v	W	34				48			
Skrutka	-	-	M10				M10			
Moment	M_a	Nm	30-35				30-35			
V-klip	-	mm ²	25-240				25-240			
Moment	M_a	Nm	23				23			
Ochrana										
Predný kryt zatvorený	-	-	IP20				IP20			
Predný kryt otvorený	-	-	IP10				IP10			
Pracovný stav										
Teplota okolia	T_u	°C	-25 do +55				-25 do +55			
Pracovný stav	-	-	Nepretržitá činnosť							
Montáž	-	-	vertikálna, horizontálna							
Nadmorská výška	-	m	≤ 2000							
Stupeň znečistenia	-	-	3							
Kategória nadprúdu	-	-	III				III			

Technické údaje

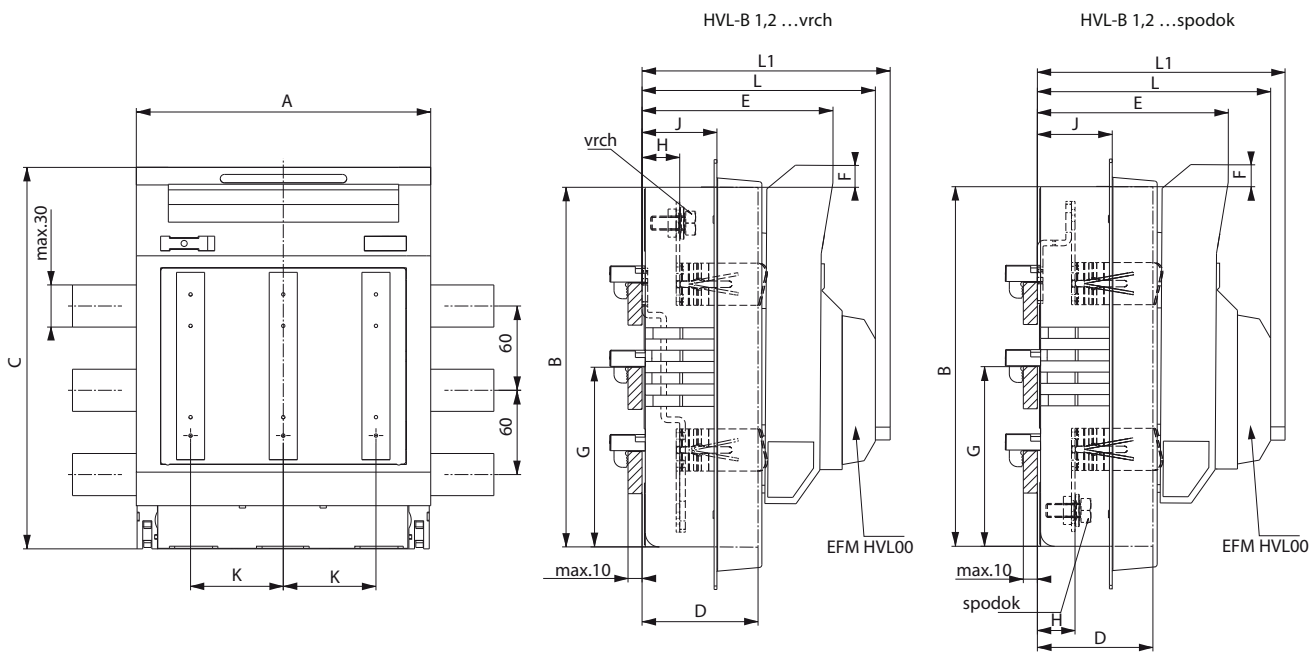


HVL-B 000 3p F57-5



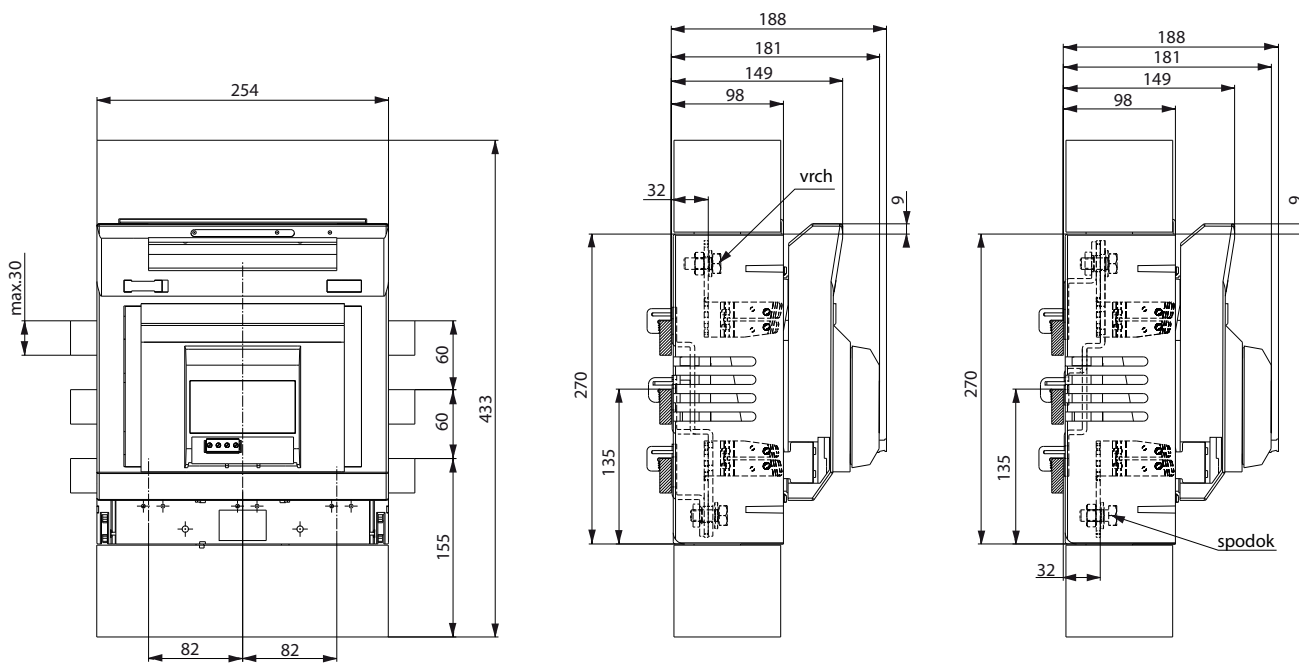
	S	T	U
HVL-B 00 3p M8	40	12	5-10
	50	20	5-15
	60	20-30	5-10

HVL-B 00 3p M8
HVL-B 00 3p F57







	A	B	C	D	E	F	G	H	J	K	L	L1
HVL-B 1 3p M10	184	230	247	69	121	17	116	27	55	58	152	162
HVL-B 2 3p M10	210	256	272	83	135	17	128	27	55	66	166	176

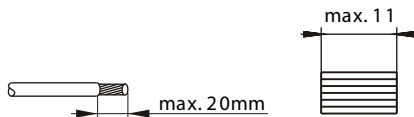
HVL-B 1 3p M10 TOP, HVL-B 1 3p M10 spodok
 HVL-B 2 3p M10 TOP, HVL-B 2 3p M10 spodok



HVL-B 3 3p M10 vrch, HVL-B 3 3p M10 spodok

Technické údaje

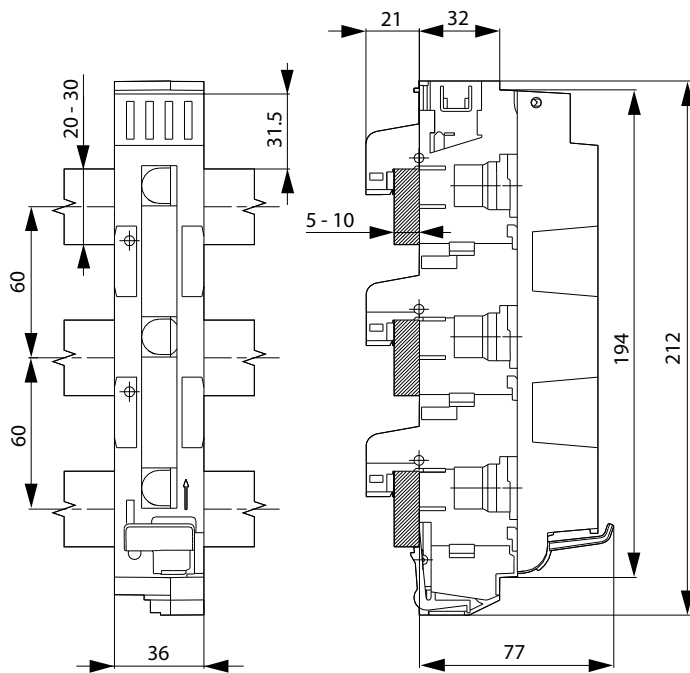
Typ svorky	typ	uťahovací moment	rozsah uťahovania	veľkosť pásika
 Skrutka M8	F-M8x16	12 - 15 Nm	káblové svorky podľa DIN 46234 a 46235	
 Príložková svorka	S00	2,6 Nm	1,5 - 70 mm ² Cu	prípojnice max. 9 x 8 flexibilný pásik max. 6 x 9 x 0,8
 Prizmatická svorka	P0070	2,6 Nm	10 - 70 mm ² Al/Cu	
 V svorka	F57	2,6 Nm	1,5 - 70 mm ² Cu	



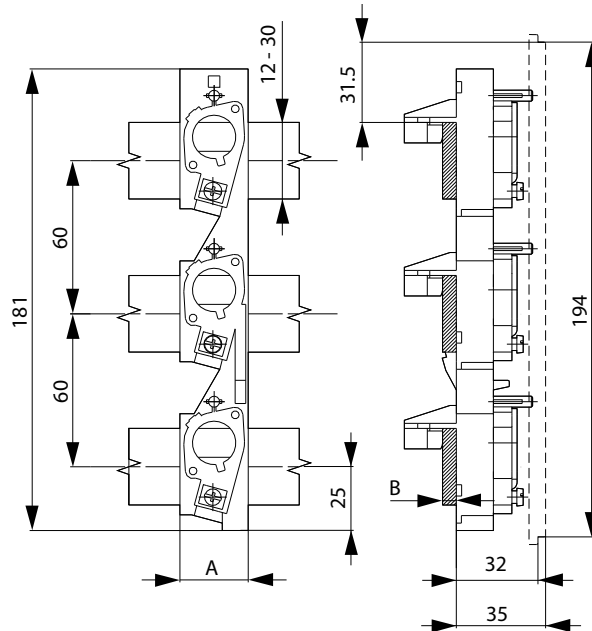
Technické údaje (v súlade s IEC/EN 60947-3, VDE 0636 časť 301)

Technické údaje			DVL-60/183
Elektrické vlastnosti			
Menovité prevádzkové napätie	U_e	V	AC400
Menovitý prevádzkový prúd	I_e	A	63
Konv. tepelný prúd s poistkovými vložkami	I_{th}	A	63
Menovitá frekvencia	–	Hz	40-60
Menovité izolačné napätie	U_i	V	AC400
Menovitý podmienený skratový prúd	–	kA _{eff}	50
Kategória použitia	–	–	AC-23B
Menovitá zapínacia kapacita	–	A	630
Menovitý skratový výkon	–	A	630
Menovité impulzné napätie	U_{imp}	kV	8
Elektrická životnosť (spínacie cykly)	–	–	300
Celková strata výkonu (bez poistky)	P_v	W	8
Poistkové vložky			
Veľkosť v súlade s DIN 49522, 49515	–	–	D01, D02
Max. menovitý prúd (gl/gG)	I_n	A	63
Max. prípustná strata výkonu (bez poistky)	P_v	W	55
Káblové ukončenie			
Mechanická životnosť (spínacie cykly)	–	–	1700
Rozstup prípojnic (iba 3-pól)	–	mm	60
Hrúbka prípojnic	–	mm	5 a 10
Šírka prípojnic	–	mm	20 a 30
Káblové koncovky			
Ukončenie, svorkový rozsah	–	mm ²	0,75-25
Stupeň ochrany			
Predná strana, operating state	–	–	IP20
Predný kryt otvorený	–	–	IP10
Prevádzkové podmienky			
Teplota okolia 1)	T_u	°C	-25 ... 55
Predpísaný prevádzkový režim	–	–	Nepretržitá prevádzka
Montážna poloha	–	–	Vertikálne, horizontálne
Nadmorská výška	–	m	< 2000
Stupeň znečistenia	–	–	3
Kategória prepätia	–	–	III

1) 35 °C normálna teplota, 55 °C so sníženým prúdom



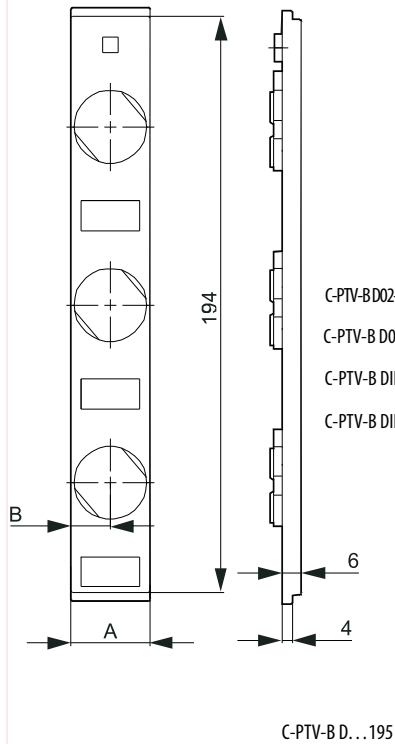
DVL-60/183



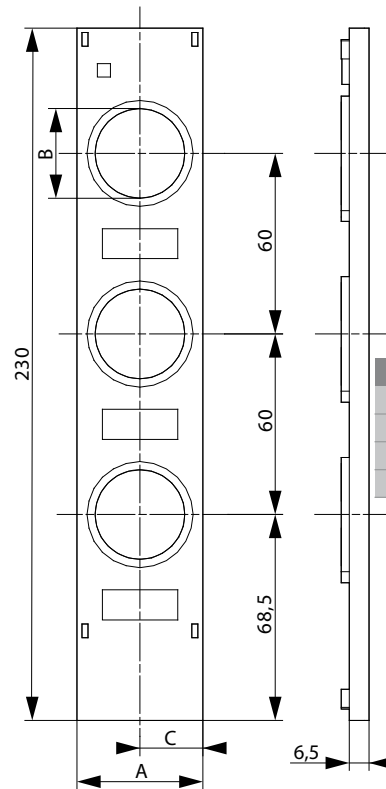
	A	B		A	B
RS60/183-5	27	5	RS60/183-10	27	10
RS60/273-5	45	5	RS60/273-10	45	10
RS60/333-5	54	5	RS60/333-10	54	10

PTV-B D

Technické údaje



	A	B
C-PTV-BD02-27/183	27	13,5
C-PTV-B D02-36/183/195	36	22,5
C-PTV-B DII-45/273/195	45	22,5
C-PTV-B DIII-54/333/195	54	27

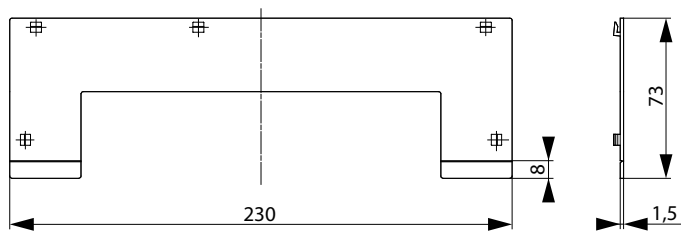


	A	B	C
A-RS183/230	27	21	13,5
A-RS183-36/230	36	21	13,5
A-RS273/230	45	30	22,5
A-RS333/230	54	36	27

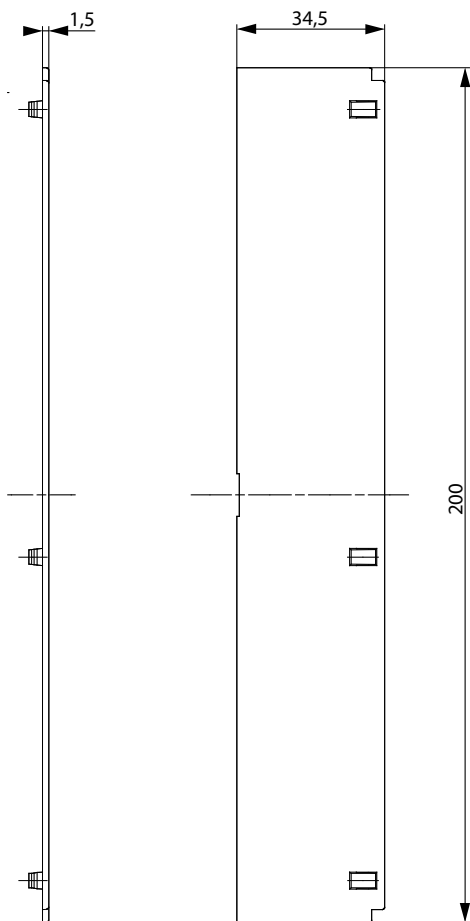
Technické údaje lištového poist. spodku (v súlade s IEC/EN 60269-1, VDE 0636 časť 301)

Technické údaje			PTV-B D02	PTV-B DII	PTV-B DIII
Elektrické vlastnosti					
Menovité prevádzkové napätie	U_e	V	AC400	AC500	AC690
Menovitý prevádzkový prúd	I_e	A	63	25	63
Konv. tepelný prúd s poistkovými vložkami	I_{th}	A	63	25	63
Menovitá frekvencia	–	Hz	40-60	40-60	40-60
Menovité izolačné napätie	U_i	V	AC400	AC500	AC690
Menovitý podmienený skratový prúd	–	kAe	50	50	50
Poistkové vložky					
Veľkosť v súlade s DIN 49522, 49515	–	–	D02	DII	DIII
Max. menovitý prúd (gl/gG)	I_n	A	63	25	63
Max. prípustná strata výkonu (bez poistky)	P_v	W	5,5	4	7
Mechanické parametre					
Rozstup prípojnic (iba 3-pól)	–	mm	60	60	60
Hrúbka prípojnic	–	mm	5 & 10	5 & 10	5 & 10
Šírka prípojnic	–	mm	12, 20, 30	12, 20, 30	12, 20, 30
Káblové ukončenie					
Ukončenie, svorkový rozsah	–	mm ²	0,75-25	0,75-25	0,75-25
Stupeň ochrany					
Predná strana	–	–	IP20	IP20	IP20
Prevádzkové podmienky					
Teplota okolia 1)	T_u	°C	-25 ... +55		
Predpísaný prevádzkový režim	–	–	Nepretržitá prevádzka		
Montážna poloha	–	–	Vertikálne, horizontálne		
Nadmorská výška	–	m	< 2000		
Stupeň znečistenia	–	–	3		
Kategória prepätia	–	–	III		

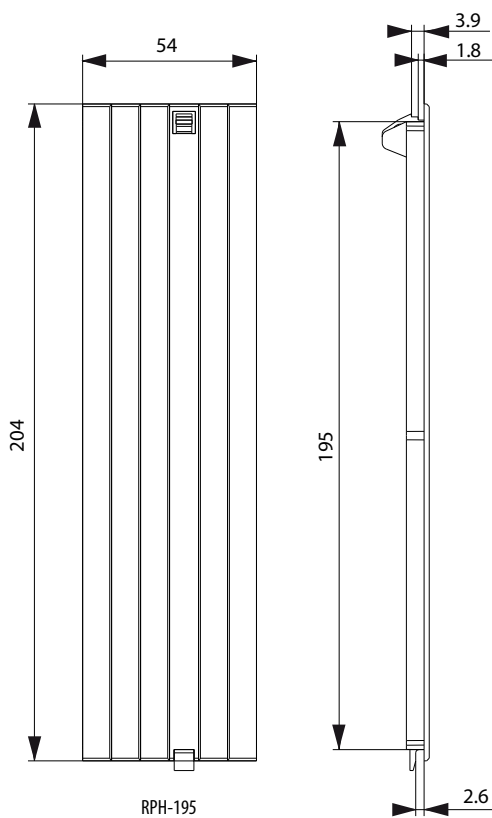
1) 35 °C normálna teplota, 55 °C so sníženým prúdom



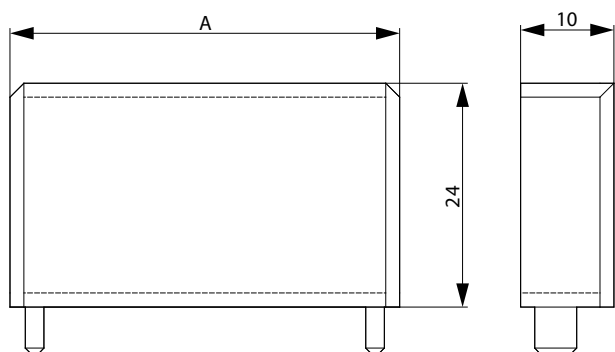
CL-PTV-B D/230



CL-PTV-B D/195

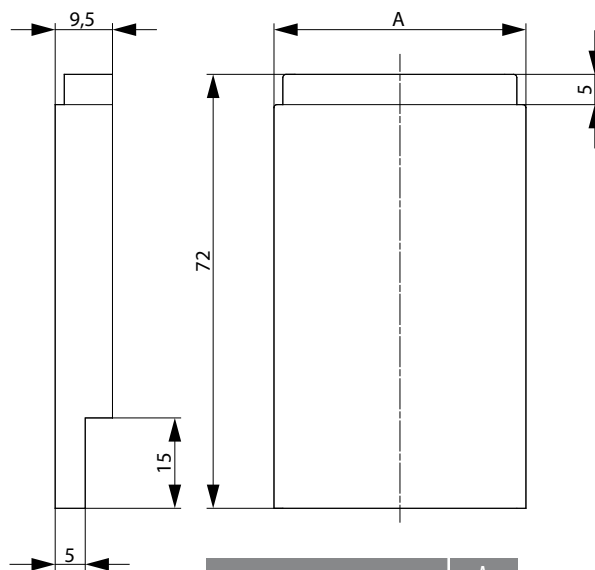


RPH-195



	A
RTP-D02-27/183	27
RTP-D02-36/183	36
RTP-DII-45/273	45
RTP-DIII-54/333	54

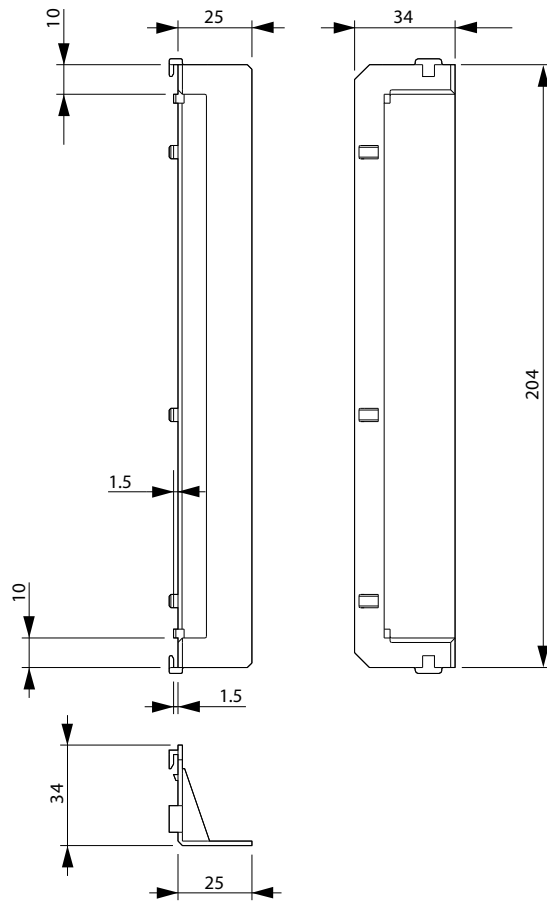
RTP-RL/



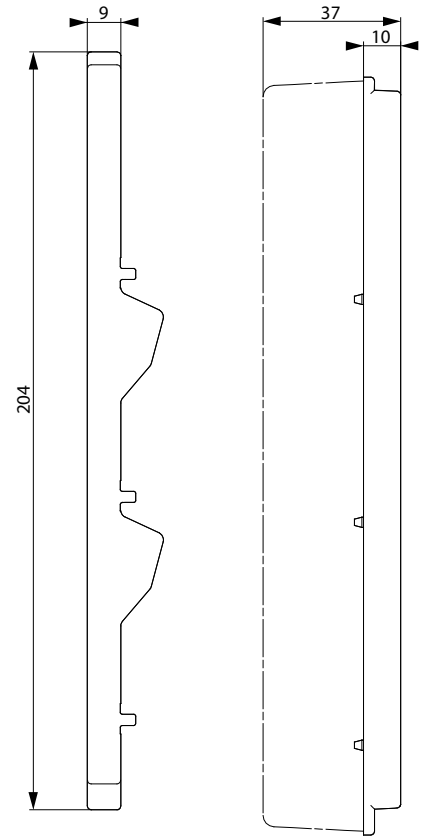
	A
RTP-D02-27/183	27
RTP-D02-36/183	36
RTP-DII-45/273	45
RTP-DIII-54/333	54

PRS-D ... /183

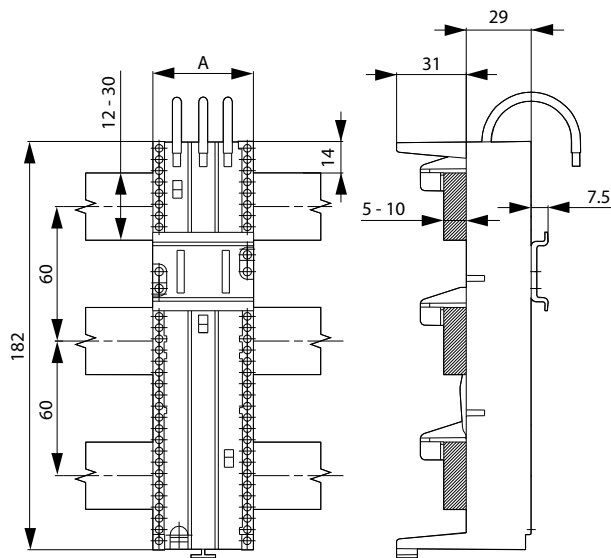
Technické údaje



RTP-RL/230



PRS-DVL



	A
GA-60/25/45	45
GA-60/32/108	108
GA-60/32/54	54
GA-60/32/63	63
GA-60/32/72	72
GA-60/32/81	81

	A
GA-60/63/108	108
GA-60/63/54	54
GA-60/63/63	63
GA-60/63/72	72
GA-60/63/81	81

DA-60/25/..., DA-60/32/..., DA-60/63/...

