

ETICON

Miniaturne a motorové stýkače, výkonné kondenzátorové stýkače, pomocné stýkače a nadprúdové relé	88
Motorové spúšťače	110
Technické údaje	442

STÝKAČE



Motorové spúšťače

Motorový spúšťač MPE 25

Menovitý prúd
0,16 - 32 A

Príklad konfigurácie MPE:

Výhody:

- S ochranou proti preťaženiu a skratu
- Stabilné vypnutie ochrany proti skratu pri 12 x I_n
- Reaguje na výpadok fázy podľa IEC/EN 60947-4-1
- S tepelnou kompenzáciou
- Môže byť použitý ako hlavný vypínač
- MPE25 až do 10A pri 400/415V sú samostatne chránené
- MPE25 nad 10A poskytuje kapacitu odpájania 50kA pri 400/415V podľa IEC/EN 60947-2



Motorový spúšťač MPE25

typ	číslo kódu	prevádzkový inst. prúd I _n [A]	nastavenie uvoľnenia I _r [A]	uvoľnenie pri skrate I _{rm} [A]	hmotnosť [g]	balenie [ks]
MPE25-0,16	004648001	0.16	0,1-0,16	1.9	322	1
MPE25-0,25	004648002	0.25	0,16-0,25	3	322	1
MPE25-0,40	004648003	0.4	0,25-0,4	4,8	322	1
MPE25-0,63	004648004	0.63	0,4-0,63	7,5	322	1
MPE25-1,0	004648005	1	0,63-1,0	12	322	1
MPE25-1,6	004648006	1.6	1,0-1,6	19	322	1
MPE25-2,5	004648007	2.5	1,6-2,5	30	322	1
MPE25-4,0	004648008	4	2,5-4,0	48	322	1
MPE25-6,3	004648009	6.3	4,0-6,3	75	322	1
MPE25-10	004648010	10	6,3-10	120	322	1
MPE25-16	004648011	16	10-16	190	322	1
MPE25-20	004648012	20	16-20	240	322	1
MPE25-25	004648013	25	20-25	300	322	1
MPE25-32	004648014	32	25-32	384	322	1

Blok pomocných kontaktov s montážou spredu, šírka 45 mm - MPE zostáva nezmenené

typ	číslo kódu	kontakty	pomocné kontakty NO, NC	hmotnosť [g]	balenie [ks]
ACBFE-11	004648021		1, 1	20	1

Motorové spúšťače

Blok kontaktov s montážou na ľavú stranu, môže byť kombinovaný s blokom kontaktov s montážou spredu

typ	číslo kódu	kontakty	pomocné kontakty NO, NC	hmotnosť [g]	balenie [ks]
ACBSE-11	004648022		1,1	38	1
ACBSE-20	004648023		2,0	38	1

Blok kontaktov s indikáciou odpojenia s montážou na ľavej strane

typ	číslo kódu	kontakty	poznámky	hmotnosť [g]	balenie [ks]
TBSE	004648024		Samostatné vypínanie a skrat TNC pre každý obvod. Umožňuje montáž s bočným blokom pomocných kontaktov. Montáž na ľavej strane. TBSE alarmy, TNO+	150	1

Prepät'ová ochrana, namontované na pravej strane

typ	číslo kódu	kontakty	spúšťacie napätie	hmotnosť [g]	balenie [ks]
URMPE-N	004648027		230-240V AC	115	1
URMPE-U	004648028		400-415V AC		

Zdvíhacie napätie > 0,85 x U_e odpájacie napätie 0,35-0,7 x U_e 100% DF

Prepät'ová ochrana, montáž na pravú stranu

typ	číslo kódu	kontakty	spúšťacie napätie	hmotnosť [g]	balenie [ks]
SRMPE-Z20	004648030		200-240V AC	115	1

Zdvíhacie napätie 0,7 x U_e 100%DF





Príslušenstvo				
typ	číslo kódu	popis	hmotnosť [g]	balenie [ks]
SCMPE	004648025	krytie rozsahu	15	5
PLMPE	004648026	zasúvacie výstupky	25	5



Izolovaný kryt s čiernou/šedou otočnou rukoväťou, IP55					
pre použitie s	číslo kódu	poznámky	typ	hmotn. [g]	balenie [ks]
MPE25 + ACBFE11 + ACBSE11 alebo ACBSE20 + PL..	004648032	s čiernou/sivou otočnou rukoväťou s integrovanou PE(N) svorkou	MPEE55G	365	1
MPE25 + URMPE ili SRMPE + ACBFE11 + ACBSE11 alebo ACBSE20 + PL..	004648033	uzamykateľnou vo VYP pozícii s tromi visiacimi zámkami dva vyradačacie vstupy na metrický kábel M25, horný a dolný	MLPEE55G	415	1



Izolovaný kryt s červenou/žltou otočnou rukoväťou, IP55					
pre použitie s	číslo kódu	poznámky	typ	hmotn. [g]	balenie [ks]
MPE25 + ACBFE11 + ACBSE11 alebo ACBSE20 + PL..	004648034	s červenou/žltou otočnou rukoväťou pre použitie ako núdzový vypínač podľa IEC/EN 60204 s integrovanou PE(N) svorkou	MPEE55G-E	365	1
MPE25 + URMPE ali SRMPE + ACBFE11 + ACBSE11 alebo ACBSE20 + PL..	004648035	uzamykateľné v polohe VYP. s tromi visiacimi zámkami dva vyradačacie vstupy na metrický kábel M25, horný a dolný	MLPEE55G-E	415	1

Neutrálna svorka					
pre použitie s	číslo kódu	popis	typ	hmotn. [g]	balenie [ks]
MPEE55G, MLPEE55G, MPEE55G-E v MLPEE55G-E	004648038	na pripojenie 5. vodiča	NL-MPEE	365	1

Motorové spúšťače

Zapustený montovateľný kryt

typ	číslo kódu	farba	popis	hmotn. [g]	balenie [ks]
FMEE55	004648036	čierna	- pre montáž MPE na panel dverí - stupeň ochrany IP55 - tvarovaná plastová predná doska s otočným prevádzkovým mechanizmom	200	1
FMEE55-E	004648037	červená/žltá	- uzamykateľné v polohe VYP. - umožňuje prístup. ACBFE-11, ACBSE-11 alebo ACBSE-20 a URMPE / SRMPE - umožňujú montáž sig. svetla	200	1

Čierne/sivé a červené/žlté spojovacie rotačné rukoväte dverí, IP55

typ	číslo kódu	farba	poznámky	hmotn. [g]	balenie [ks]
RMMPE130 (130 mm)	004648039	čierna	- rozšírený stĺpik, dĺžka 130 až 155mm - rozšírený stĺpik, dĺžka 330 až 355mm	76	1
RMMPE330 (330 mm)	004648040		- čierne/sivé rotačné rukoväte spoj. dverí - rozšírený stĺpik je možné skrátiť na akúkoľvek požadovanú dĺžku min. 80mm	114	
RMMPE130E (130 mm)	004648041	červená/žltá	- hrúbka panelu dverí 1 až 3,5 mm - pre použ. hl. vypínača IEC/EN60204	76	1
RMMPE330E (330 mm)	004648042		- poloha ZAP./VYP./Odpojené - - uzamyk. v polohe VYP. s 3 vis. zámkami - the MPE možné použiť aj po otočení o 90°	114	

Svetelný indikátor

typ	číslo kódu	poznámky	farba	hmotnosť [g]	balenie [ks]
PLE230 PLE400	004648043 004648044	napätie: 210...230V napätie: 400...560V	červená	17	10
PLE230G PLE400G	004648045 004648046	napätie: 210...230V napätie: 400...560V	zelená		
PLE230W PLE400W	004648047 004648048	napätie: 210...230V napätie: 400...560V	biela		

Prepájací modul obvodu stýkača

typ	číslo kódu	poznámky	pre použitie s	hmotnosť [g]	balenie [ks]
ECCMPE07	004648052	pre elektrické a mechanické prepojenie ochranného ističa	CE07	27	1
ECCMPE25	004648053	a stýkača motora MPE25	CEM9...25		



Motorové spúšťače MS25, MST25

Hlavné aplikácie: riadenie (spustenie, ochrana a vypnutie) striedavých elektromotorov s výkonom do 11 kW (380/400 V) alebo iných spotrebičov až do 25 A; slúži aj ako hlavný vypínač v súlade so štandardmi EN 60204 alebo VDE 0113.

Verzie:

- MS25 – s ochranou proti preťaženiu a skratu

- MST25 – s ochranou proti preťaženiu

Ručné ovládanie:

- ŠTART, STOP, tlačidlá

- Testovanie funkcie uvoľnenia (TEST)

- Reaguje na výpadok fázy podľa IEC/EN 60947-4-1
- Automatické vypnutie s tepelným alebo magnetickým uvoľnením
- Riadenie s uvoľnením pri podpätí alebo uvoľnenie pri skrate
- Izolačná vzdialenosť medzi kontaktmi: 4,5 mm na kontaktné miesta
- Pripojenie pomocou tvrdého alebo jemného drôtu
- Jednoduchá a rýchla montáž pomocou zacvakávania na 35 mm široké montážne koľajnice v súlade s EN 60715; je možné aj upevnenie pomocou dvoch skrutiek
- Vertikálna alebo horizontálna prevádzková poloha

Motorový ochranný istič MS25

typ	číslo kódu	prevádzkový inst. prúd I _n [A]	nastavenie uvoľnenia I _r [A]	hmotnosť [g]	balenie [ks]
MS25-0,16	004600010	0.16	0,1-0,16	255	1
MS25-0,25	004600020	0.25	0,16-0,25	255	1
MS25-0,40	004600030	0.4	0,25-0,4	255	1
MS25-0,63	004600040	0.63	0,4-0,63	255	1
MS25-1,0	004600050	1	0,63-1,0	255	1
MS25-1,6	004600060	1.6	1,0-1,6	255	1
MS25-2,5	004600070	2.5	1,6-2,5	255	1
MS25-4,0	004600080	4	2,5-4,0	255	1
MS25-6,3	004600090	6.3	4,0-6,3	255	1
MS25-10	004600100	10	6,3-10	255	1
MS25-16	004600110	16	10-16	255	1
MS25-20	004600120	20	16-20	255	1
MS25-25	004600320	25	20-25	255	1

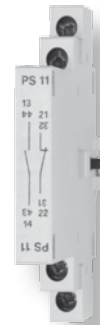
**Motorový ochranný istič MST25**

typ	číslo kódu	prevádzkový inst. prúd I _n [A]	nastavenie uvoľnenia I _r [A]	hmotnosť [g]	balenie [ks]
MST25-0,4	004600530	0,4	0,25-0,4	252	1
MST25-0,63	004600540	0,63	0,4-0,63	252	1
MST25-1,0	004600550	1	0,63-1,0	252	1
MST25-1,6	004600560	1,6	1,0-1,6	252	1
MST25-2,5	004600570	2,5	1,6-2,5	252	1
MST25-4,0	004600580	4	2,5-4,0	252	1
MST25-6,3	004600590	6,3	4,0-6,3	252	1
MST25-10	004600600	10	6,3-10	252	1
MST25-16	004600610	16	10-16	252	1
MST25-20	004600620	20	16-20	252	1
MST25-25	004600630	25	20-25	252	1

Motorové spúšťače

Pomocný spínač pre bočnú montáž PS

Pomocný spínač pre bočnú montáž PS					
typ	číslo kódu	kontakty	pomocné kontakty NO, NC	hmotnosť [g]	balenie [ks]
PS 20	004600160		2,0	30	1/10
PS 01	004600150		0,1	30	1/10
PS 10	004600140		1,0	30	1/10
PS 11	004600130		1,1	30	1/10



Vypínacia spúšť

Vypínacia spúšť					
typ	číslo kódu	kontakty	spúšťacie napätie	hmotnosť [g]	balenie [ks]
A 220	004600170		220V-240V	30	1/10



Podpäťová spúšť

Podpäťová spúšť					
typ	číslo kódu	kontakty	spúšťacie napätie	hmotnosť [g]	balenie [ks]
U 220	004600180		220V-240V	30	1/10



Kryt mot. spúšťača na panel a do panelu

Kryt O Predná doska CP				
typ	číslo kódu	IP	hmotnosť [g]	balenie [ks]
O - 41	004600190	41	25	1
O - 55	004600200	55	25	1
CP - 41	004600210	41	20	1
CP - 55	004600220	55	20	1

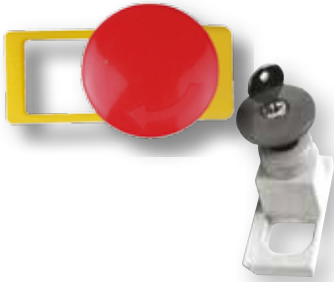


O-IP41/55



CP-IP41/55

Núdzové tlačidlo pre zastavenie



Núdzové tlačidlo pre zastavenie

typ	číslo kódu	hmotnosť [g]	balenie [ks]
NAT	004600270	15	1/20
NAT-lock	004600280	20	1/20

Uzamykanie visiacim zámkom Z



Uzamykanie visiacim zámkom Z

typ	číslo kódu	hmotnosť [g]	balenie [ks]
Z	004600260	30	1/10

Neutrálna link NL



Neutrálna link NL

typ	číslo kódu	hmotnosť [g]	balenie [ks]
NL	004600330	10	1/10

Signalizačné svetlo SS



Signalizačné svetlo SS

typ	číslo kódu	farba	hmotnosť [g]	balenie [ks]
SS B 400V	004600230	biela	10	1/10
SS R 400V	004600240	červená	10	1/10
SS Z 400V	004600250	zelená	10	1/10

Motorový špúšťač MS 18

MS 18

Menovité napätie
690 V

Menovitý prúd
0,16 – 18 A

Menovitý kmitočet
50 Hz

- MS18 – s tepelnou a magnetickou špúšťou
- Manuálne ovládanie:
 - START, STOP, tlačidlá
 - Testovanie uvoľňovacej funkcie (TEST)
- Automatické vypínanie pri nadmernom prúde s tepelným, alebo magnetickým uvoľnením
- Riadenie s uvoľnením podpätia, alebo uvoľnením elektrickej prípojky
- Pomocný spínač pre bočnú montáž, alebo zapustenú montáž používaný pre zobrazenie stavu prepínania.
- Zobrazenie uvoľnenia so zobrazením trasy pomocného spínača
- pozícia ON/OFF tlačidiel jednoznačne ukazuje spínaciu pozíciu hlavných kontaktov obvodu
- Kontaktný materiál
 - Odolné voči kontaktnému zvaru
 - Umožňuje nízke kontaktné zohriatie
- Izolačná vzdialenosť medzi kontaktmi: 4.5 mm pre kontaktné miesta
- Pripojenie pevného, alebo ohybného vodiča
- Montáž na DIN lištu v zhode s EN 60715
- Vertikálna, alebo horizontálna prevádzková poloha



Technické údaje

Technické údaje

Normy			IEC/EN 60947-2, IEC/EN 60947-4-1, IEC/EN 60947-5-1, IEC/EN 60204
Klimatická trieda			stále vlhké teplo podľa 60068-2-78 cyklické vlhké teplo podľa 60068-2-30
Stupeň ochrany			IP20 – samostatný prístroj IP55 – prístroj v izolačnej skrini
Okolité teplota		°C	-25 ... +60
Teplota skladovania		°C	-25 ... +70
Teplotný rozsah tepelnej kompenzácie pre uvoľnenie preťaženia		°C	-5 ... +40
Mechanická a elektrická trvácnosť		op. c.	50 000
Odolnosť voči nárazom podľa IEC 68-2-27		g	20
Odolnosť voči vibráciám podľa IEC 68-2-6			5 g pri f=5 ... 150 Hz
Kategória prepätia / úroveň znečistenia			III / 3
Menovité izolačné napätie	U_1	V	690
Menovité impulzné výdržné napätie	U_{imp}	kV	6
Hmotnosť		kg	0,279

Hlavný okruh

Označenie pripojenia terminálov				1 – L1; 3 – L2; 5 – L3; 2 – T1; 4 – T2; 6 – T3
Koncová kapacita	pevná	S	mm ²	0,75 ... 10
	pružná			0,75 ... 6
Skrutka				so samo zdvíhacou svorkou chránenou voči vypadnutiu
Hlava skrutky				-25 ... +70
Úťahovací moment			Nm	2,0

Technické údaje

Max. prevádzkové napätie	U_e	V	MS 18: 690
Rozsah nastavenia		A	0,1 – 0,16 (iba MS 18); 0,16 – 0,25 (iba MS 18); 0,25 – 0,4; 0,4 – 0,63; 0,63 – 1; 1 – 1,6; 1,6 – 2,5; 2,5 – 4; 4 – 6,3; 6,3 – 10; 9 – 14; 13 – 18
Počet pólov			3
Prevádzkový prúd tepelného uvoľnenia preťaženia	I		$1,05 I_r < I \leq 1,20 I_r$ $I_{n...}$ nastavená hodnota
Čítivosť na výpadok fázy			áno
Prevádzkový prúd uvoľnenia magnetického preťaženia	I		$11 I_n < I \leq 13 I_n \pm 20\%$ $I_{n...}$ horný limit nastavenia
Stratový výkon na póle v hornom limite nastavenia	P	W	2 – 2,5
Kategória využitia	podľa IEC/EN 60947-4-1 podľa IEC/EN 60947-2		AC-3 A
Trieda zapínania podľa	podľa IEC/EN 60947-4-1		10

MS 18 motorový spínač, menovitý maximálny výkon a menovitý výkon skratovej vypínacej schopnosti I_{cu} a I_{cs} , a max. predradené poistky v prípade skratového prúdu ICC prekračujúce ICU:

obj. č.	Typ	Skratová spúšť (A)	Menovitá skratová vypínacia schopnosť I_{cu} I_{cs} (kA)								Max. predradené poistky, ak $I_{cu} > I_{cs}$ (gL) (A)			
			230 V		400 V		500 V		690 V		230 V	400 V	500 V	690 V
			I_{cu}	I_{cs}	I_{cu}	I_{cs}	I_{cu}	I_{cs}	I_{cu}	I_{cs}				
004600340	0.1 – 0.16	2	50	50	50	50	50	50	50	50	Nie je potrebná predradená poistka			
004600341	0.16 – 0.25	3	50	50	50	50	50	50	50					
004600342	0.25 – 0.4	5	50	50	50	50	50	50	50					
004600343	0.4 – 0.63	8	50	50	50	50	50	50	50					
004600344	0.63 – 1	12	50	50	50	50	50	50	50					
004600345	1 – 1.6	20	50	50	50	50	50	50	50					
004600346	1.6 – 2.5	33	50	50	50	50	50	50	5	5			16	
004600347	2.5 – 4	44	50	50	50	50	50	50	3	3			25	
004600348	4 – 6.3	75	50	50	50	50	6	4.5	3	2		35	35	
004600349	6.3 – 10	120	50	50	50	50	6	4.5	3	2		50	35	
004600350	9 – 14	160	25	12.5	25	12.5	6	4.5	3	2	80	63	50	50
004600351	13 – 18	230	25	12.5	25	12.5	6	4.5	3	2	80	63	50	50

Príslušenstvá

MS 18 motorový spínač môže byť osadený v izolačnej skrini na povrch alebo pod omietkou

HO-41 /55 – Puzdro IP41 /55
povrchová

HO-41: obj. č. 004600366
HO-55: obj. č. 004600367

FP-41 /55 – Rám IP41 /55
podomietková

FP-41: obj. č. 004600368
FP-55: obj. č. 004600369

P-41 /55 – Predná doska IP41 /55

P-41: obj. č. 004600370
P-55: obj. č. 004600371



Príslušenstvá použité pre všetky púzdra

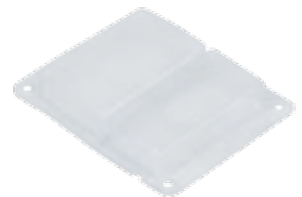
E – Núdzové tlačidlo zastavenia – potlačenia
dostupné s uzamykaním kľaves.

HZ – funkcia uzamykania
obj. č. 004600374

M – Membrána – pružná prechodka tlačidiel
Výrobca tiež dodáva puzdra, rám a čelné
dosky so stupňom ochrany IP55 (HO-55,
FP-55, P-55), kde je membrána už vlo-
žená. I tak by mala byť odstránená, ak sú
funkcia uzamykania, alebo núdzového
zastavenia vbudované.
obj. č. 004600375

NL – Neutrálna spojka jedna N/PE neutrálna
spojka je už namontovaná v puzdre
HO-41 /55, alebo rámoch FP-41 /55.
Možnosť pripojenia ďalšej neutrálnej
spojky.
obj. č. 004600330

SS – Svetelná signalizácia
(B – biela, R – červená, Z – zelená)
B - biela: obj. č. 004600230
B - biela: obj. č. 004600377
R - červená: obj. č. 004600240
R - červená: obj. č. 004600378
Z - zelená: obj. č. 004600250
Z - zelená: obj. č. 004600379



Pomocný kontakt pre bočnú montáž HS

HS 11 – 1 zapínací kontakt 1 rozpínací kontakt
 HS 10 – 1 zapínací kontakt
 HS 20 – 2 zapínacie kontakty

Obj. č. HS 11 004600173
 Obj. č. HS 10 004600172
 Obj. č. HS 20 004600171

**HS – pomocný kontakt bočný**

Menovité izolačné napätie	U_i	V	500
Tepelný prúd	I_{th}	A	5
Elektrický výkon podľa IEC/EN 60947-5-1			
B300 AC-15	U_e	V	240
	I_e	A	1,5
R300 DC-13	U_e	V	250
	I_e	A	0,1
Koncová kapacita	S	mm ²	0,75 ... 2,5
Úťahovací moment		Nm	1

Pomocný kontakt HSV pre vloženie do prístroja

Kontaktný blok ukazujúci trasu HRS



PP – tesniaca doska

HSV 10 – 1 zapínací kontakt obj. č. 004600360
 HSV 01 – 1 rozpínací kontakt obj. č. 004600361
 HRS 10 – 1 zapínací kontakt obj. č. 004600362
 HRS 01 – 1 rozpínací kontakt obj. č. 004600363

HS – pomocný kontakt blok HRS – kontaktný blok označujúci trasu

Menovité izolačné napätie	U_i	V	300
Tepelný prúd	I_{th}	A	1
Elektrický výkon podľa IEC/EN 60947-5-1			
B300 AC-15	U_e	V	240
	I_e	A	1,5
R300 DC-13	U_e	V	125
	I_e	A	0,22
Koncová kapacita	S	mm ²	0,75 ... 2,5
Úťahovací moment		Nm	1

Podpäťová spúšť UR a vypínacia spúšť AR

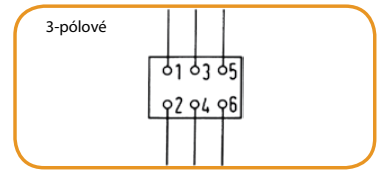
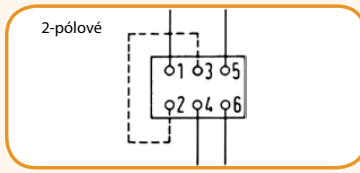
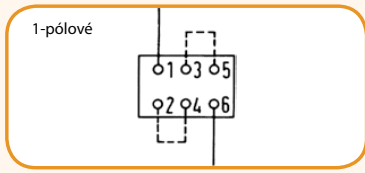
UR – podpäťová spúšť
 AR – vypínacia spúšť

Obj. č. UR 004600365
 Obj. č. AR 004600364

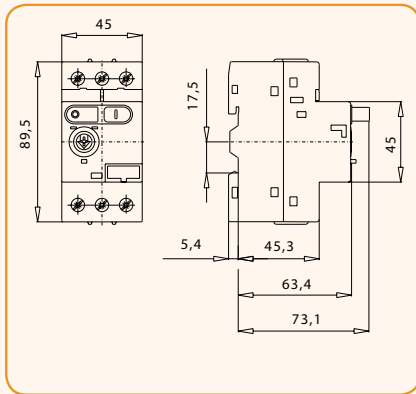
**Podpäťová spúšť UR a vypínacia spúšť AR**

Riadiace napätie	U_c	V	24 ... 600
Menovitá frekvencia	f	Hz	50 ... 60
Koncová kapacita	S	mm ²	0,75 ... 2,5
Upevňovací moment		Nm	1

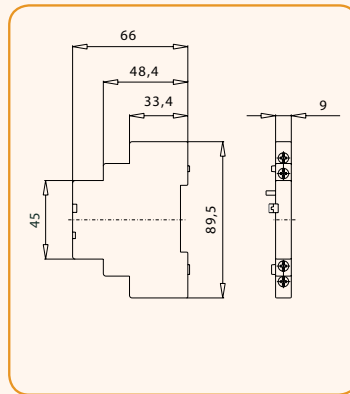
Schéma zapojenia



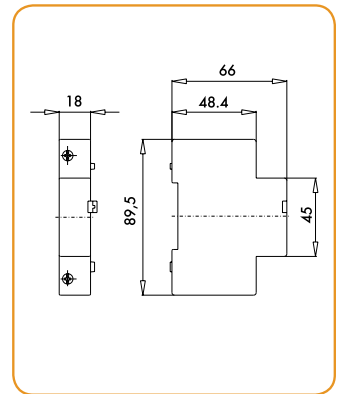
Rozmery



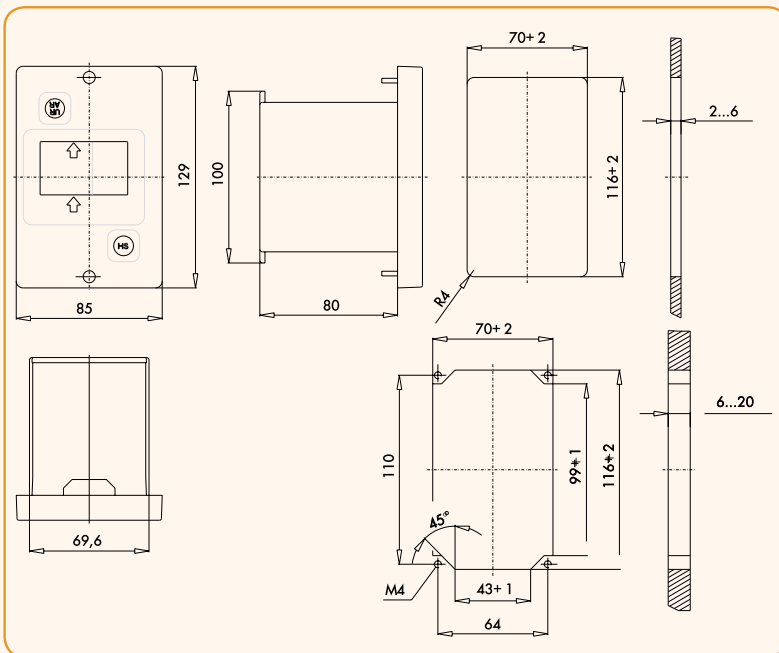
MS18
Motorový spúšťač motora



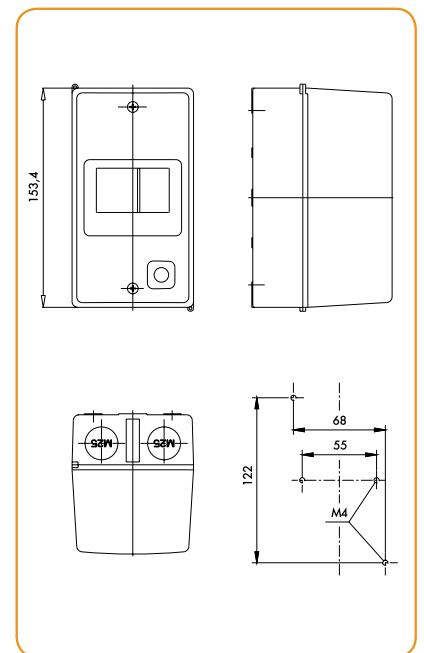
Pomocný kontakt HS



Podpäťová spúšť UR
Vypínacia spúšť AR



FP-41/55



HO-41/55

