

Prístrojové skrinky DOMINO sú určené pre použitie v bytovej i priemyselnej výstavbe s možnosťou inštalácie ističov a iných prístrojov. Skrinky sú vyrábané vo viacerých prevedeniach podľa spôsobu inštalácie a prostredia, v ktorom majú byť použité.

Samozhášavý termoplast, z ktorého sú skrinky vyrobené, je odolný nadmernému teplu a horeniu do 650°C, poveternostným vplyvom, chemikáliám a UV žiareniu. Krytie skriniek je IP40 alebo IP66.

Skrinky série GOMMA sú vyrábané z deformovateľného, nehorľavého čierneho butylkaučuku. Materiál skrinky odoláva aj vo vysokých nepriaznivých podmienkach veľkému mechanickému namáhaniu, nárazom a vibrácii.

- **Domové pre zapustenú montáž IP40**
- **Domové pre nástennú montáž IP40**
- **Prístrojové pre nástennú montáž IP66**
- **Celogumové**
- **DOMINO skrinky IK07**
- **BLOCK skrinky IK08**
- **ENERBOX skrinky s otvormi**
- **Svorkovnice**
- **Príslušenstvo do IP66**
- **Stojany**

## 7. ROZVODNICE A PRÍSTROJOVÉ SKRINKY



## Séria FLAT

Referenčné normy: STN EN 60 670

### PRÍSTROJOVÉ SKRINKY PRE ZAPUSTENÚ MONTÁŽ S KOVOVÝMI DVIERKAMI

Menovité izolačné napätie: 400V/50Hz

Stupeň krytia: max. IP40

Trieda ochrany: II (izoláciou)

Prevádzková teplota: -15 °C do +60 °C

Svorkovnice: súčasťou sú svorkovnice PE a N

Mechanická odolnosť: IK 07

Farba: RAL9016

Materiál skrinky: Halogén free

#### FLAT METAL



Popis	Svorkovnica PE/N	Stratový výkon	Rozmery	Farba	Balenie	Katalógové číslo
12+2 DIN (1 x 12)	16/16	19W	343x368x93		1/1	677.1012.1
24+4 DIN (2 x 12)	32/32	32W	443x368x93		1/1	677.2024.2
36+6 DIN (3 x 12)	32/32	41W	568x368x93		1/1	677.3036.2
48+8 DIN (4 x 12)	32/32	49W	753x368x93		1/1	677.4048.2

### PRÍSTROJOVÉ SKRINKY PRE ZAPUSTENÚ MONTÁŽ S PLASTOVÝMI DVIERKAMI

Menovité izolačné napätie: 400V/50Hz

Stupeň krytia: max. IP40

Trieda ochrany: II (izoláciou)

Prevádzková teplota: -15 °C do +60 °C

Svorkovnice: súčasťou sú svorkovnice PE a N

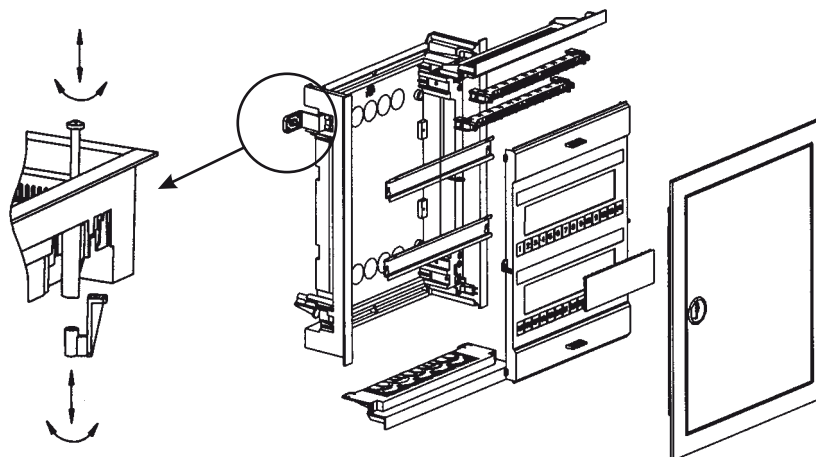
Farba: biela

dvierka farba biela alebo dymová

#### FLAT



Popis	Svorkovnica PE/N	Stratový výkon	Rozmery	Farba	Balenie	Katalógové číslo
12+2 (1x12)	16/16	19W	343x368x93	 	1/1 1/1	677.1012.1W 677.1012.1T
24+4 (2x12)	32/32	32W	443x368x93	 	1/1 1/1	677.2024.2W 677.2024.2T
36+6 (3x12)	32/32	41W	568x368x93	 	1/1 1/1	677.3036.2W 677.3036.2T



## Séria DOMINO

Referenčné normy: STN EN 60 670

## PŘÍSTROJOVÉ SKRINKY PRE ZAPUSTENÚ MONTÁŽ - IP40

Menovité izolačné napätie: 400V/50Hz

Stupeň krytia: max. IP40

Trieda ochrany: II (izoláciou)

Prevádzková teplota: -25 °C do +60 °C

Svorkovnice PE/N do 63 A (max. 16 mm<sup>2</sup>): štandardne súčasť skrinky (nad 63A str. 62)

Mechanická odolnosť: IK 06

Materiál skrinky: Halogén free, odolný UV žiareniu.

Farba: biela

dvierka farba biela alebo dymová

## DOMINO 4 DIN a 8 DIN IP40

	Popis	Svorkovnica PE/N	Stratový výkon	Rozmery	Farba dvierok	Balenie	Katalógové číslo
M4	4+1/2 DIN (4+1/2)	10/10	17W	180x150x75	☒	1/38	675.2104B
	8+1 DIN (8+1)	10/10	21W	210x254x75	☐ ■	1/10	675.2008.2 675.2008B



## DOMINO 12 DIN a 18 DIN IP40

	Popis	Svorkovnica PE/N	Stratový výkon	Rozmery	Farba dvierok	Balenie	Katalógové číslo
M12	12+1 DIN (12+1)	10/10	32W	270x326x75	☐ ■	1/7	675.2012.2 675.2012B
	M18 18+1 DIN (18+1)	20/20	36W	270x434x75	☐ ■	1/7	675.2018.2 675.2018B



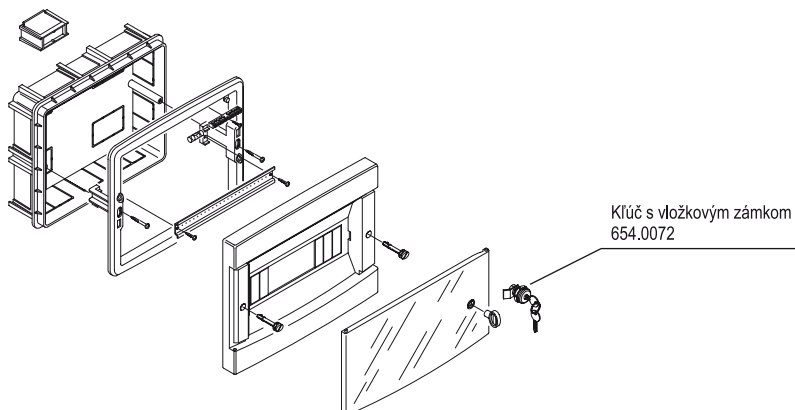
## DOMINO 24 DIN a 36 DIN IP40

	Popis	Svorkovnica PE/N	Stratový výkon	Rozmery	Farba dvierok	Balenie	Katalógové číslo
M12	24+4 DIN 2x(12+2)	20/20	52W	420x326x95	☐ ■	1/5	675.4024.2 675.4024B
	M18 36+4 DIN 2x(18+2)	30/30	61W	420x434x95	☐ ■	1/3	675.4036.2 675.4036B



## DOMINO 54 DIN IP40

	Popis	Svorkovnica PE/N	Stratový výkon	Rozmery	Farba dvierok	Balenie	Katalógové číslo
M18	54+3 DIN 3x(18+1)	40/40	71W	570x434x95	☐ ■	1/2	675.5054.2 675.5054B



## Séria DOMINO

Referenčné normy: STN EN 60 670

### PRÍSTROJOVÉ SKRINKY PRE NÁSTENNÚ MONTÁŽ - IP40

Menovité izolačné napätie: 400V/50Hz

Stupeň krytia: max. IP40

Trieda ochrany: II (izoláciou)

Prevádzková teplota: -25 °C do +60 °C

Svorkovnice PE/N do 63 A (max. 16 mm<sup>2</sup>): štandardne súčasť skrinky (nad 63A str. 62)

Mechanická odolnosť: IK 06

Materiál skrinky: Halogén free, odolný UV žiareniu.

Farba: biela, dvierka farba biela alebo dymová

#### DOMINO 2/4 DIN a 4 DIN IP40

	Popis	Svorkovnica PE/N	Stratový výkon	Rozmery	Farba dvierok	Balenie	Katalógové číslo
	M4 2/4 DIN	–	9W	130x97x84	✕	1/36	673.2102B
	4+1/2 DIN (4+1/2)	–	11W	190x135x108	✕	1/24	673.2104B

#### DOMINO 8 DIN IP40

	Popis	Svorkovnica PE/N	Stratový výkon	Rozmery	Farba dvierok	Balenie	Katalógové číslo
	M4 8+2 DIN	10/10	18W	190x254x108	✕	1/12	673.2108B
	8+1 DIN	10/10	17W	190x254x108	□	1/12	673.2008.2
					■	1/12	673.2008B

#### DOMINO 12 DIN IP40

	Popis	Svorkovnica PE/N	Stratový výkon	Rozmery	Farba dvierok	Balenie	Katalógové číslo
	M12 12+2 DIN	10/10	25W	250x326x108	✕	1/7	673.2112B
	12+1 DIN	10/10	24W	250x326x108	□	1/7	673.2012.2
					■	1/7	673.2012B

#### DOMINO 18 DIN IP40

	Popis	Svorkovnica PE/N	Stratový výkon	Rozmery	Farba dvierok	Balenie	Katalógové číslo
	M18 18+2 DIN	20/20	43W	250x434x140	✕	1/6	673.2118B
	18+1 DIN	20/20	42W	250x434x140	□	1/6	673.2018.2
					■	1/6	673.2018B

#### DOMINO 24 DIN IP40

	Popis	Svorkovnica PE/N	Stratový výkon	Rozmery	Farba dvierok	Balenie	Katalógové číslo
	M12 24+4 DIN 2x(12+2)	20/20	41W	400x326x108	✕	1/5	673.4124B
	24+4 DIN 2x(12+2)	20/20	35W	400x326x108	□	1/5	673.4024.2
					■	1/5	673.4024B

#### DOMINO 36 DIN IP40

	Popis	Svorkovnica PE/N	Stratový výkon	Rozmery	Farba dvierok	Balenie	Katalógové číslo
	M18 36+4 DIN 2x(18+2)	30/30	75W	400x434x140	✕	1/4	673.4136B
	36+4 DIN 2x(18+2)	30/30	57W	400x434x140	□	1/4	673.4036.2
					■	1/4	673.4036B

#### DOMINO 54 DIN IP40

	Popis	Svorkovnica PE/N	Stratový výkon	Rozmery	Farba dvierok	Balenie	Katalógové číslo
	M18 54+6 DIN 3x(18+2)	30/30	103W	550x434x140	✕	1/2	673.5154B
	54+3 DIN 3x(18+1)	30/30	75W	550x434x140	□	1/2	673.5054.2
					■	1/2	673.5054B

## Séria DOMINO

Referenčné normy: STN EN 60 670

## PRÍSTROJOVÉ SKRINKY PRE NÁSTENNÚ MONTÁŽ - IP66

Menovité izolačné napätie: 400V/50Hz

Stupeň krytia: max. IP66

Trieda ochrany: II (izoláciou)

Prevádzková teplota: -25 °C do +60 °C

Príprava pre káblové vstupy: zhora 3x PG36-PG29-PG21 zdola 3x PG36-PG29-PG21

Svorkovnice PE/N do 63 A (max. 16 mm<sup>2</sup>): štandardne súčasť skrinky (nad 63A + slučkovanie - pozri str. 62)

Mechanická odolnosť: IK 07

Materiál skrinky: odolný UV žiareniu, Halogén free (iba séria DOMINO)

Farba: biela

dvierka farba biela alebo dymová

## DOMINO M135, M190 a M250, IP66



Popis	Počet modulov	Rozmery	Stratový výkon	Balenie	Katalógové číslo
M135	2 DIN	135x76x102	-	1/24	672.2002 **
M190	4 DIN	190x112x106	10W	1/16	672.2004 **
	8 DIN	190x184x106	14W	1/10	672.2008
M250	12 DIN	250x256x140 *	22W	1/9	672.2012
	16 DIN	250x328x140 *	28W	1/6	672.2016

\*\* skrine pre 2 a 4 moduly dodávané bez svorkovnic

## DOMINO M400, M550 a M700, IP66



Popis	Počet modulov	Rozmery	Stratový výkon	Balenie	Katalógové číslo
M400	24 DIN (12x2)	400x256x140 *	30W	1/6	672.4024
	32 DIN (16x2)	400x328x140 *	47W	1/4	672.4032
M550	48 DIN (16x3)	550x328x140 *	54W	1/3	672.5048
M700	64 DIN (16x4)	700x328x140 *	60W	1/1	672.7064

## ADVANCE 2



Popis	Počet modulov	Rozmery	Stratový výkon	Balenie	Katalógové číslo
ADVANCE 2	4 DIN	106x150x105	8W	1/6	576.4302
ADVANCE 2	6 DIN	136x150x110	9W	1/6	576.4322

## ADVANCE 2



Popis	Počet modulov	Rozmery	Stratový výkon	Balenie	Katalógové číslo
ADVANCE 2	11 DIN	212x150x110	14W	1/6	576.4305
ADVANCE 2	13 DIN	272x150x110	17W	1/6	576.4325

## Séria GOMMA

Referenčné normy: STN EN 60 670

### PRÍSTROJOVÉ SKRINKY - IP54

Menovité izolačné napätie: 400V/50Hz

Stupeň krytia: max. IP54

Trieda ochrany: II (izoláciou)


Prevádzková teplota: -25 °C do +40 °C

Materiál skrinky: Tvrdená guma


Glow wire test: 960 °C

Farba: čierna


#### GOMMA séria 21

	Počet modulov	Rozmery	Stratový výkon	Balenie	Katalógové číslo
	10 DIN	330x210x135	100W	1/1	215203
	bez okna	330x210x135	100W	1/1	215303


#### GOMMA séria 22

	Počet modulov	Rozmery	Stratový výkon	Balenie	Katalógové číslo
	12 DIN	380x260x150	120 W	1/1	225203
	bez okna	380x260x150	120 W	1/1	225303

#### GOMMA séria 460

	Počet modulov	Rozmery	Stratový výkon	Balenie	Katalógové číslo
	10 DIN	272x230x230	100W	1/1	465203
	bez okna	272x230x230	100W	1/1	465303


#### GOMMA séria 440

	Počet modulov	Rozmery	Stratový výkon	Balenie	Katalógové číslo
	22 DIN	430x115x73	150 W	1/1	44000000

#### GOMMA séria 230

	Počet modulov	Rozmery	Stratový výkon	Balenie	Katalógové číslo
	-	260x210x145	120 W	1/1	23000000

#### GOMMA séria 231

	Počet modulov	Rozmery	Stratový výkon	Balenie	Katalógové číslo
	22 DIN	260x210x80	100 W	1/1	23100000

## Séria DOMINO

Referenčné normy: STN EN 60 670

## PRÍSTROJOVÉ SKRINKY PRE NÁSTENNÚ MONTÁŽ - IP66

Menovité izolačné napätie: 400V/50Hz

Stupeň krytia: max. IP66

Trieda ochrany: II (izoláciou)

Prevádzková teplota: -25 °C do +60 °C

Príprava pre káblové vstupy: zhora 3x PG36-PG29-PG21 zdola 3x PG36-PG29-PG21

Svorkovnice: nie sú súčasťou skrinky (pozri str. 62)

Mechanická odolnosť: IK 07

Materiál skrinky: odolný UV žiareniu, Halogén free (iba séria DOMINO)

## ADVANCE 2



Popis	Počet otvorov	Rozmery	Stratový výkon	Balenie	Katalógové číslo
ADVANCE 2	–	106x150x105	–	1/12	576.4301
ADVANCE 2	–	136x150x105	–	1/12	576.4321
ADVANCE 2	–	212x150x105	–	1/6	576.4304
ADVANCE 2	–	272x150x105	–	1/6	576.4324

## ADVANCE 2



Popis	Počet otvorov	Rozmery	Stratový výkon	Balenie	Katalógové číslo
ADVANCE 2	1 ●	106x150x105	–	1/12	576.4303
ADVANCE 2	1 ●	136x150x105	–	1/12	576.4323

## DOMINO M150, IP66



Popis	Počet otvorov	Rozmery	Stratový výkon	Balenie	Katalógové číslo
M150	–	150x328x115	20W	1/6	672.1100
	3 ●	150x328x115	20W	1/6	672.1300
	2 ▲ (OMNIA)	150x328x115	20W	1/6	672.1200
	2 ●	150x256x115	18W	1/6	672.1301
	–	150x256x115	18W	1/6	672.1101

## DOMINO M190, IP66



Popis	Počet modulov	Počet otvorov	Rozmery	Stratový výkon	Balenie	Katalógové číslo
M190	8 DIN	–	337x184x106 *	14W	1/10	672.2100
		2 ■	337x184x106 *	14W	1/10	672.2300
		1 ◆	337x184x106 *	14W	1/10	672.2301
		1 (OMNIA) (*)	337x184x106 *	14W	1/10	672.2200

(\*) nie pre 63A

## DOMINO M250, IP66



Popis	Počet modulov	Počet otvorov	Rozmery	Stratový výkon	Balenie	Katalógové číslo
M250	12 DIN	–	400x256x140 *	22W	1/6	672.3100
		2 ●	400x256x140 *	22W	1/6	672.3300
		1 (63 A)	400x256x140 *	22W	1/6	672.3302
		1 ▲	400x256x140 *	22W	1/6	672.3200

Legenda otvorov:

- 16A (70x87 mm) alebo 32A (84x106 mm)
- ▲ 16A/230V (50x60 mm)
- 16A (70x87 mm)
- ◆ 32A (84x106 mm)
- ▲ otvor OMNIA (136x125 mm) pre záslepky (str. 63) a/alebo zásuvky (str. 24-25)

## Séria DOMINO

Referenčné normy: STN EN 60 670

### PRÍSTROJOVÉ SKRINKY PRE NÁSTENNÚ MONTÁŽ - IP66

Menovité izolačné napätie: 400V/50Hz

Stupeň krytia: max. IP66

Trieda ochrany: II (izoláciou)

Prevádzková teplota: -25 °C do +60 °C

Príprava pre káblové vstupy: zhora 3x PG36-PG29-PG21 zdola 3x PG36-PG29-PG21

Svorkovnice: nie sú súčasťou skrinky (pozri str. 62)

Mechanická odolnosť: IK 07

Materiál skrinky: Halogén free, odolný UV žiareniu.

#### DOMINO M400, IP66

Popis	Počet modulov	Počet otvorov	Rozmery	Stratový výkon	Balenie	Katalógové číslo
	16 DIN	–	400x328x140 *	28W	1/4	672.4116
		3 ●	400x328x140 *	28W	1/4	672.4316
		2 ♣ (OMNIA)	400x328x140 *	28W	1/4	672.4216

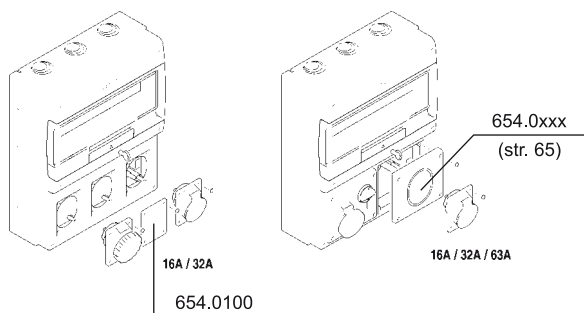
#### DOMINO M550, IP66

Popis	Počet modulov	Počet otvorov	Rozmery	Stratový výkon	Balenie	Katalógové číslo
	16 DIN	–	550x328x140 *	28W	1/3	672.5116
		6 ●	550x328x140 *	28W	1/3	672.5616
		2 ♣ (OMNIA) + 1 OMNIA 63A (*)	550x328x140 *	28W	1/3	672.5316
		4 ♣ (OMNIA)	550x328x140 *	28W	1/3	672.5416

(\*) platí pre typy 405.63xx (str. 25)

#### DOMINO M550, IP66

Popis	Počet modulov	Počet otvorov	Rozmery	Stratový výkon	Balenie	Katalógové číslo
	24 DIN	–	550x477x150 *	28W	1/1	672.5122
		4 ♣ (OMNIA) + 1 OMNIA 63A	550x477x150 *	28W	1/1	672.5522
		6 (4 ♣ (OMNIA) + 2 ●)	550x477x150 *	28W	1/1	672.5622
		8 ●	550x477x150 *	28W	1/1	672.5822



Legenda otvorov:

- 16A (70x87 mm) alebo 32A (84x106 mm)
- ♣ otvor OMNIA (136x125 mm) pre záslepky (str. 63) a/alebo zásuvky (str. 24-25)



## Séria BLOCK

Referenčné normy: STN EN 60 670

## PRÍSTROJOVÉ SKRINKY - IP66

Menovité izolačné napätie: 400V/50Hz

Stupeň krytia: max. IP66

Trieda ochrany: II (izoláciou)

Prevádzková teplota: -25 °C do +60 °C

Príprava pre káblové vstupy: PG13,5 - PG21

Mechanická odolnosť: IK 08

Materiál skrinky: Halogén free, odolný UV žiareniu.

Svorkovnice nie sú súčasťou skrinky.

## BLOCK 1



Počet modulov	Počet otvorov spredú	Počet otvorov zboku	Rozmery	Stratový výkon	Balenie	Katalógové číslo
4 DIN	1 ●	-	110 x 280 x 95	8W	1	632.1500-000
	1 ●	2 ▲	110 x 280 x 95	8W	1	632.1530-000
	-	-	110 x 280 x 95	8W	1	632.1510-000

## BLOCK 3



Počet modulov	Počet otvorov	Rozmery	Stratový výkon	Balenie	Katalógové číslo
6 DIN	3 (1 ● + 2 ■)	136 x 440 x 105	9W	1	632.3500-000
	4 (1 ● + 1 ■ + 2 ▲)	136 x 440 x 105	9W	1	632.3520-000
	-	136 x 440 x 105	9W	1	632.3510-000

## BLOCK 3



Počet modulov	Počet otvorov	Rozmery	Stratový výkon	Balenie	Katalógové číslo
-	4 ●	136 x 440 x 87	9W	1	632.3501-000
-	-	136 x 440 x 87	9W	1	632.3511-000

## BLOCK 4



Počet modulov	Počet otvorov	Rozmery	Stratový výkon	Balenie	Katalógové číslo
11 DIN	4 ●	212 x 415 x 111	14 W	1	632.4500-000
	5 (2 ● + 2 ▲ + 1 ◆)	212 x 415 x 111	14 W	1	632.4520-000
	-	212 x 415 x 111	14 W	1	632.4510-000
	6 (2 ● + 4 ▲)	212 x 415 x 111	14 W	1	632.4530-000

## BLOCK 5



Počet modulov	Počet otvorov	Rozmery	Stratový výkon	Balenie	Katalógové číslo
14 DIN	-	271 x 415 x 111	15 W	1	632.5510-000
	5 (3 ● + 2 ■)	271 x 415 x 111	15 W	1	632.5500-000
	7 (4 ● + 3 ▲)	271 x 415 x 111	15 W	1	632.5520-000

Legenda otvorov:

- 16A (70x87 mm) alebo 32A (84x106 mm)
- ▲ 16A/230V (50x60 mm)
- 16A (70x87 mm)
- ◆ 16A/230V (50x60 mm) alebo 16A (70x87 mm)

## Séria ENERBOX

Referenčné normy: STN EN 60 670-1

### PRÍSTROJOVÉ SKRINKY - IP55

Menovité izolačné napätie:

Stupeň krytia: max. IP55

Trieda ochrany:

Prevádzková teplota: -25 °C do +35 °C

Príprava pre káblové vstupy: PG16-PG21-PG29

Mechanická odolnosť: IK08

Farba: Sivá RAL7035

Materiál skrinky: Halogén free, odolný UV žiareniu

Svorkovnice nie sú súčasťou skrinky.

#### ENERBOX

	Počet modulov	Počet otvorov spredú	Počet otvorov zboku	Rozmery	Stratový výkon	Balenie	Katalógové číslo
		-	(4)▲	285x145x107mm	9W	1	633.1010
	6 DIN	1 ●	2(4)▲	285x145x107mm	9W	1	633.1011
		1 (63A)	2(4)▲	285x145x107mm	9W	1	633.1012

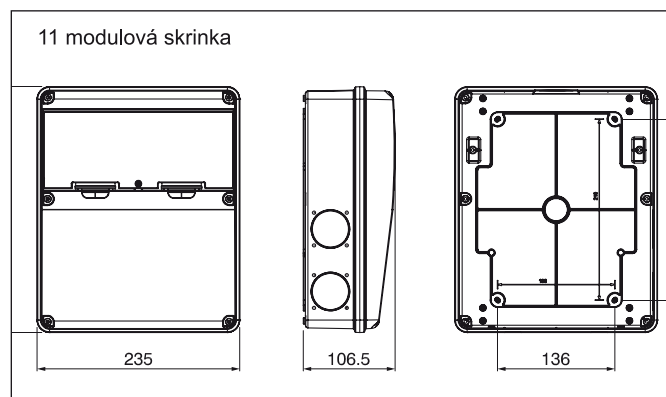
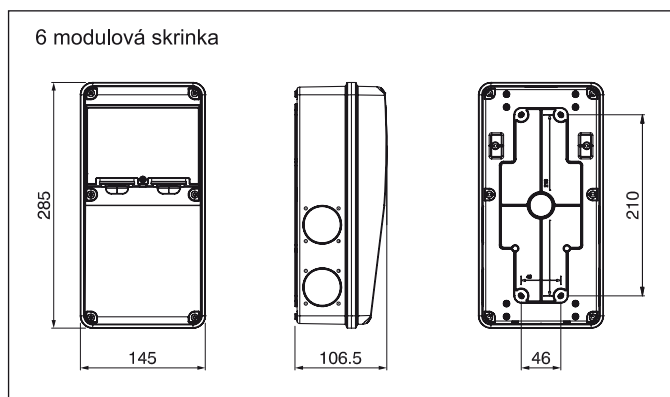
#### ENERBOX

	Počet modulov	Počet otvorov spredú	Počet otvorov zboku	Rozmery	Stratový výkon	Balenie	Katalógové číslo
		-	(4)▲	285x235x107mm	15W	1	633.2020
	11 DIN	2 ●	2(4)▲	285x235x107mm	15W	1	633.2021
		2 (63A)	2(4)▲	285x235x107mm	15W	1	633.2022
		2(1 ● + 1(63A))	2(4)▲	285x235x107mm	15W	1	633.2023

Legenda otvorov:

● 16A (70x87 mm) alebo 32A (84x106 mm)


▲ 16A/230V (50x60 mm)



## Séria DOMINO

PRÍSLUŠENSTVO PRE PRÍSTROJOVÉ SKRINKY  
SÉRIA DOMINO


## Svorkovnice pre rozvodnice - IP20

Použitie	Počet otvorov	Pre skrinky s počtom DIN			Balenie	Katalógové číslo
		IP66	IP40 nástenné	IP40 zapustené		
 PE/N	2x(3x35 <sup>□</sup> a 10x16 <sup>□</sup> )	16-32-48-64	12-24	12-24 – 18-36-54	1/10	654.0320
	2x(2x35 <sup>□</sup> a 9x10 <sup>□</sup> )	12-24	8	8	1/10	654.0322
	2x(2x25 <sup>□</sup> a 5x10 <sup>□</sup> )	8	–	–	1/10	654.0324
	2x(3x35 <sup>□</sup> a 10x16 <sup>□</sup> )	–	18-36-54	–	1/10	654.0326
	1x(5x10 <sup>□</sup> )	4	–	–	1/10	654.0365
L1-L2-L3	3x(2x35 <sup>□</sup> a 6x16 <sup>□</sup> )	16-32-48-64	12-24	12-24 – 18-36-54	1/10	654.0330
		–	18-36-54	–	1/10	654.0336


## Svorkovnice pre rozvodnice na DIN lištu - IP20

Použitie	Počet otvorov	Spôsob uchytenia	Balenie	Katalógové číslo
 R-S-T a PE/N	1x(5x10 <sup>□</sup> a 5x16 <sup>□</sup> )	vertikálne	1/10	654.0358
		horizontálne	1/10	654.0359

## Svorkovnice pre rozvodnice na DIN lištu - IP00


Použitie	Počet otvorov	Spôsob uchytenia	Balenie	Katalógové číslo
 N PE N PE N PE	1x(5x10 <sup>□</sup> a 2x16 <sup>□</sup> )	vertikálne	1/10	654.007/N
	1x(5x10 <sup>□</sup> a 2x16 <sup>□</sup> )		1/10	654.007/PE
	1x(10x10 <sup>□</sup> a 2x16 <sup>□</sup> )		1/10	654.012/N
	1x(10x10 <sup>□</sup> a 2x16 <sup>□</sup> )		1/10	654.012/PE
	1x(13x10 <sup>□</sup> a 2x16 <sup>□</sup> )		1/10	654.015/N
	1x(13x10 <sup>□</sup> a 2x16 <sup>□</sup> )		1/10	654.015/PE

## Svorkovnice bez držiaka - IP00

Použitie	Počet otvorov	Pre skrinky s počtom DIN			Balenie	Katalógové číslo
		IP66	IP40 nástenné	IP40 zapustené		
 PE/N	1x(5x10 <sup>□</sup> a 5x16 <sup>□</sup> )	–	–	8 - 12-24 - 18-36-54	10/100	654.0349
	1x(5x10 <sup>□</sup> a 5x16 <sup>□</sup> )	8 až 64	8 až 54	–	10/100	654.0349.0*

(\* bez otvoru na uchytenie)

## Držiaky svorkovnic pre rozvodnice DOMINO

Použitie	Možnosť osadenia svorkovnice	Pre skrinky s počtom DIN			Balenie	Katalógové číslo
		IP66	IP40 nástenné	IP40 zapustené		
 PE/N	2x 654.0349.0	12-24	8	–	1/10	654.0361.0
	3x 654.0349.0	16-32-48-64	12-24	–	1/10	654.0362.0
	654.0349.0	8	–	–	1/10	654.0363.0
	4x 654.0349.0	–	18-36-54	–	1/10	654.0364.0
	–	4	–	–	1/10	654.0365.0

## Kryt pre svorkovnice na držiak pre rozvodnice DOMINO - IP20

Použitie	Počet otvorov	Balenie	Katalógové číslo
 L1-L2-L3 a PE/N	1x(5x10 <sup>□</sup> a 5x16 <sup>□</sup> )	1/1	SL66920

## PRÍSLUŠENSTVO PRE ROZVODNICE



### Príslušenstvo k uchyteniu na stenu

Popis	Farba	Balenie	Katalógové číslo
Pre DOMINO IP66 a IP40 (4 ks)		1/10	654.0020



### Rukoväť

Popis	Farba	Balenie	Katalógové číslo
Pre DOMINO IP66		1/10	654.0060



### Záslepky do otvoru - IP66 (70x87 mm)

Popis	Farba	Balenie	Katalógové číslo
bez otvoru		1/25	654.0100
1x otvor TOP22		1/25	654.0101
1x otvor TOP22		1/25	654.0101Y
2x otvor TOP22		1/25	654.0102



### Záslepky do otvoru OMNIA - IP66 (136x125 mm)

Popis	Farba	Balenie	Katalógové číslo
bez otvoru (63A)		1/6	654.0120
1x otvor (32A)		1/6	654.0126
1x otvor (16A)		1/6	654.0125



### Ovládacia rukoväť ISOLATORS - IP65 (70x87 mm)

Popis	Jednotka	Rukoväť	Čelný panel	Balenie	Katalógové číslo
<input type="checkbox"/> 67 mm 20A-40A	emergency	R			1/10 590.YM70R1
	štandardne	R			1/10 590.YM70R2
<input type="checkbox"/> 67 mm 63A-100A	emergency	R			1/10 590.YM70R6
	štandardne	R			1/10 590.YM70R7

Možné uzamknúť na 3 pozíciách



### Kryt na otvor - UNIBOX\* - IP55 (70x78 mm)

Popis	Farba	Balenie	Katalógové číslo
2 moduly		1/10	570.5052

\* Prístroje na osadenie na str. 91



### Kryt na otvor - DOMOPLUS\* - IP66 (84x106 mm)

Popis	Farba	Balenie	Katalógové číslo
2 moduly		1/12	570.6001

\* Prístroje na osadenie na str. 91

## PRÍSLUŠENSTVO PRE ROZVODNICE



### Kľúč s vložkovým zámkom

Popis	Balenie	Katalógové číslo
Pre DOMINO IP66	1/10	654.0070
Pre DOMINO IP40	1/10	654.0072



### Bezpečnostný toroidný transformátor

Popis	Balenie	Katalógové číslo
Pre DOMINO 150VA *	1	654.0210
300VA	1	654.0220

\* pre BLOCK 4 a BLOCK 5



### Príslušenstvo na plombovanie (2 ks)

Popis	Farba	Balenie	Katalógové číslo
Pre DOMINO IP66		1/25	654.0030
Pre DOMINO IP40 nástenná montáž		1/25	654.0033



### Pozinkovaný plech

Popis	Balenie	Katalógové číslo
Pre DOMINO IP66 modul 150	1/10	654.0700
modul 250	1/10	654.0710



### Stojan na zásuvkové rozvodnice typ "A"

Popis	Rozmer stojana	Farba	Balenie	Katalógové číslo
Pre DOMINO	1010x320x550		1/1	MK00336



### Kovový pilier pre zásuvkové rozvodnice

Popis	Rozmer stojana	Farba	Balenie	Katalógové číslo
Pre BLOCK 4 - kov	1260x300x140		1/1	659.BA5040-BL
Pre BLOCK 4 - nerez	1260x300x140		1/1	659.ST5040-BL



### Stojan na zásuvkové rozvodnice typ "L"

Popis	Rozmer stojana	Farba	Balenie	Katalógové číslo
Pre BLOCK	620x490x350		1/1	MK00495