

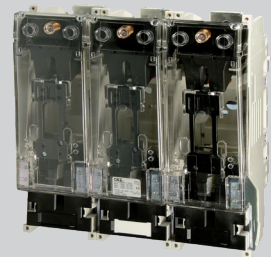
PŘEHLED PROVEDENÍ



Typ	3NP111..	3NP112..	3NP113..	3NP114..
Jmenovitý pracovní proud I_n	125 A	160 A	160 A	250 A
Jmenovité pracovní napětí U_n	AC 690 V	AC 690 V DC 440 V	AC 690 V DC 440 V	AC 690 V DC 440 V
Velikost	000	000	00	1
Velikost pojistkové vložky	000	000	000/00	1
Kategorie užití při AC 400 V	AC-22B	AC-23B	AC-23B	AC-23B
Počet pólů	3	1, 3, 4	1, 3, 4	1, 3, 4

Příslušenství				
Přípojovací sady		–	3NP192.-1BD00 3NP192.-1BE20	3NP193.-1B.. 3NP194.-1B..
Propojovací lišty		–	3NP1923-1BF.0	–
Dálková signalizace stavu víka		3NP1910-1FA00	3NP1920-1F.00	3NP1930-1F.00 3NP1940-1F.00
Adaptéry na přípojnice		–	3NP1921-1EE10	3NP1931-1EE10 –
Sestavovací sady		–	3NP1921-1EC00 3NP1924-1ED10	3NP1931-1EC00 3NP1934-1ED10 3NP1934-1ED20 3NP1941-1EC00 3NP1944-1ED00
Kryty přípojovacího prostoru		3NP1913-1C..	3NP192.-1C..	3NP193.-1C.. 3NP194.-1C..
Připojení na DIN lištu		–	3NP192.-1EA00	3NP193.-1EB00 3NP1943-1EB00
Uzamykací vložka		–	–	3NP1900-1HA00
Krycí rámy		–	3NP1923-1DA00	3NP1933-1DA00 3NP1943-1DA00
Krycí podložka		3NP1913-1CF00	3NP1923-1CF00	3NP1933-1CF00 3NP1943-1CF00
Sada pro ochranu proti krádeži elektřiny		–	–	3NP1900-1EF00
Zkratová propojka		–	3NP1924-1MA20	3NP1934-1MA20 3NP1944-1MA20
Vyměnitelná víka		3NP1913-1GA00	3NP192.-1G..	3NP193.-1G.. – 3NP194.-1G..

PŘEHLED PROVEDENÍ



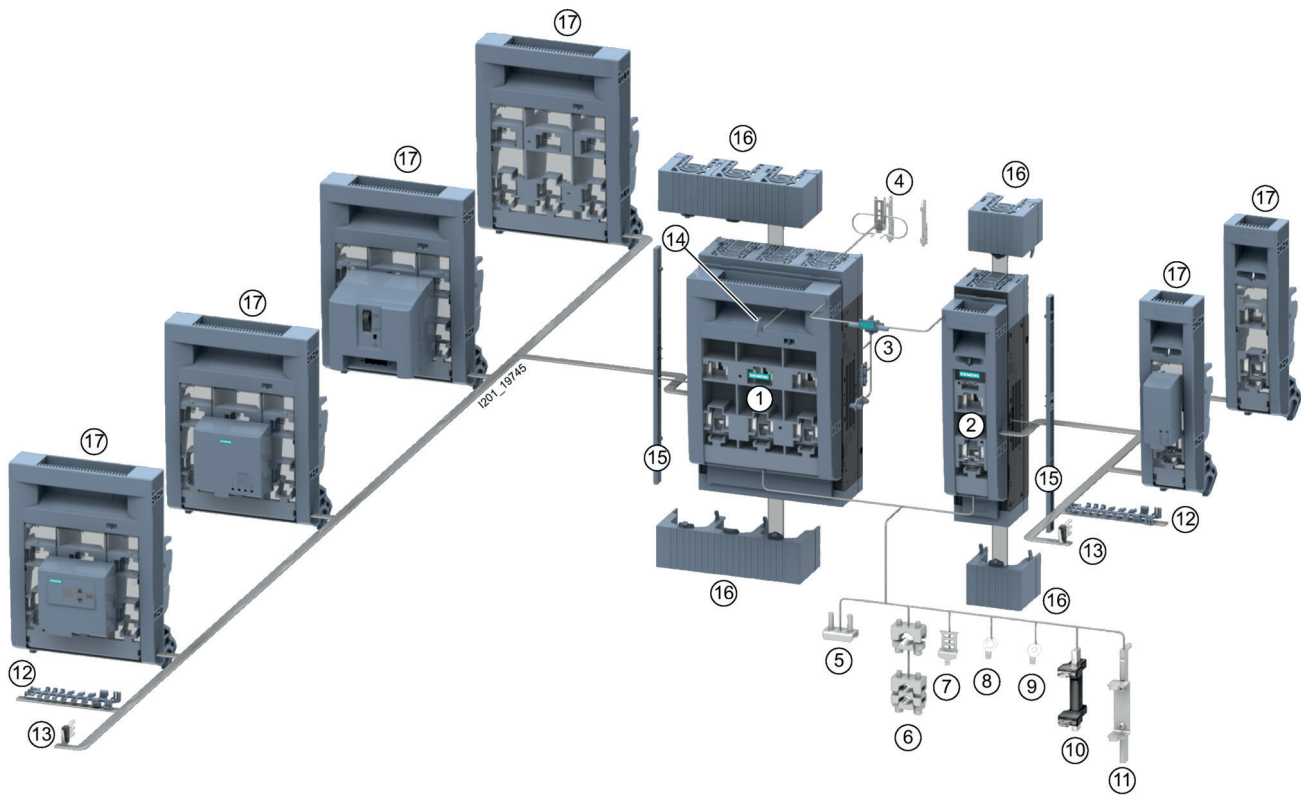
Typ	3NP115..	3NP116..	LTL4a
Jmenovitý pracovní proud I_n	400 A	630 A	1600 A
Jmenovité pracovní napětí U_n	AC 690 V DC 440 V	AC 690 V DC 440 V	AC 690 V DC 690 V
Velikost	2	3	4a
Velikost pojistkové vložky	2	3	4a
Kategorie užití při AC 400 V	AC-23B	AC-23B	AC-22B
Počet pólů	1, 3, 4	1, 3, 4	1, 3

Příslušenství				
Přípojovací sady		3NP195.-1B.. 3NP1943-1BG10	3NP196.-1B., 3NP1943-1BG10, 3NP1953-1BG30	–
Propojovací lišty		–	–	–
Dálková signalizace stavu víka			3NP1940-1F..	EMV-LTL4a
Adaptéry na přípojnice		–	–	–
Sestavovací sady			3NP1941-1EC00 3NP1954-1ED00	–
Kryty přípojovacího prostoru		3NP195.-1C..	3NP196.-1C..	–
Připojení na DIN lištu		–	–	–
Uzamykací vložka			3NP1900-1HA00	–
Krycí rámy		3NP1953-1DA00	3NP1963-1DA00	–
Krycí podložka			3NP1943-1CF00	–
Sada pro ochranu proti krádeži elektriny			3NP1900-1EF00	–
Zkratová propojka		3NP1954-1MA20	3NP1964-1MA20	–
Vyměnitelná víka		3NP195.-1G..	3NP196.-1G..	–

ŘADOVÉ POJISTKOVÉ ODPÍNAČE 3NP1, VELIKOST 1, 2, 3

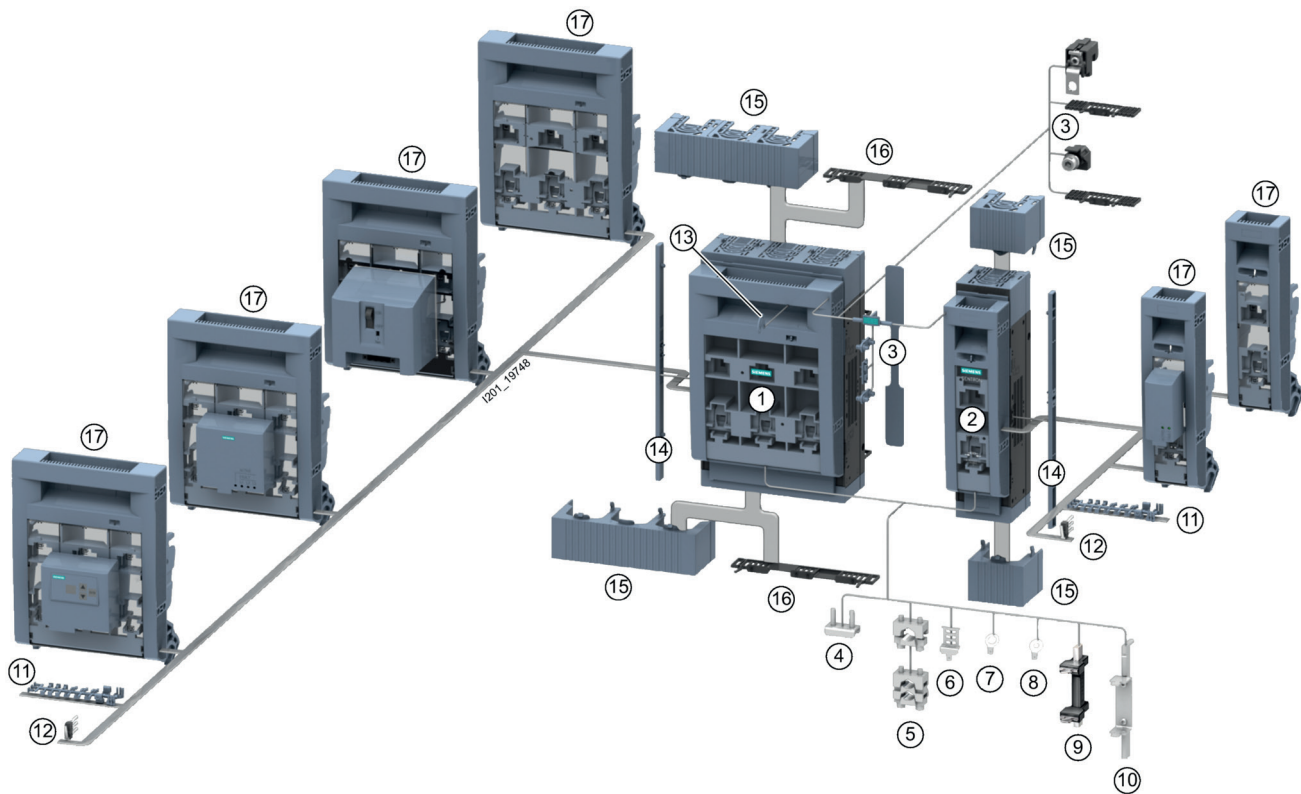
Přehled

3NP1 pro montáž na montážní desku, velikost 1, 2, 3



- | | | | |
|---|---|----|---|
| 1 | Pojistkový odpínač 3NP1, 3pólový, pro montáž na montážní desku | 10 | Zkratová propojka, standardní připojení |
| 2 | Pojistkový odpínač 3NP1, 1pólový, pro montáž na montážní desku | 11 | Zkratová propojka, zap. s předstihem, vyp. se zpožděním |
| 3 | Sestavovací sada pro sestavení 2 nebo 4pólového pojistkového odpínače | 12 | Sada proti krádeži elektrické energie |
| 4 | Instalační sada pro připojení na DIN lištu | 13 | Signalizace stavu polohy víka |
| 5 | Příložkové svorky | 14 | Uzamykací vložka |
| 6 | Prizmatické svorky | 15 | Podpora krycího rámu |
| 7 | Potenciálové svorky pro třmenové svorky | 16 | Kryty připojovacího prostoru |
| 8 | Potenciálové svorky pro šroubové spoje | 17 | Signalizace stavu pojistkových vložek |
| 9 | Potenciálové svorky pro příložkové a prizmatické svorky | | |

3NP1 pro montáž na přípojnicové systémy 60 mm, velikost 1, 2, 3



- | | | | |
|----|---|----|--|
| 1 | Pojistkový odpínač 3NP1, 3pólový, pro montáž na přípojnicové systémy, 60 mm | 11 | Sada proti krádeži elektrické energie |
| 2 | Pojistkový odpínač 3NP1, 1pólový, pro montáž na montážní desku | 12 | Signalizace stavu polohy víka |
| 3 | Sestavovací sada pro sestavení 2 nebo 4pólového pojistkového odpínače | 13 | Uzamykací vložka |
| 4 | Příložkové svorky | 14 | Podpora krycího rámu |
| 5 | Prizmatické svorky | 15 | Kryty připojovacího prostoru |
| 6 | Potenciálové svorky pro třmenové svorky | 16 | Kryt připojovacího prostoru se zvýšenou ochranou proti dotyku připojovacích pasů |
| 7 | Potenciálové svorky pro šroubové spoje | 17 | Signalizace stavu pojistkových vložek |
| 8 | Potenciálové svorky pro příložkové a prizmatické svorky | | |
| 9 | Zkratová propojka, standardní připojení | | |
| 10 | Zkratová propojka, zap. s předstihem, vyp. se zpožděním | | |



3NP1161-1DA10

3NP1163-1DA10

3NP1163-1BC10

3NP1143-1BC20

3NP1144-1DA20

- Řadové pojistkové odpínače jsou určeny pro nožové pojistkové vložky velikosti 1, 2 a 3.
- Umožňují bezpečně odpinat nejen jmenovité proudy, ale i nadproudy až do 8násobku jmenovitého proudu.
- Měřicí otvory ve víku.
- Možnost uzamknutí a plombování víka odpínače.
- Montáž:
 - na montážní desku pomocí šroubů
 - do průmyslových nn rozváděčů s roztečí přípojnic 60 mm (tloušťka 5 nebo 10 mm)
 - na DIN lištu s použitím příslušenství (velikost 1).
- Provedení se třmenovými svorkami a šroubovými spoji.
- Provedení se signalizací stavu pojistkových vložek:
 - s elektromechanickou AC/DC signalizací MFM
 - s elektronickou AC signalizací EFM10
 - s elektronickou AC/DC signalizací EFM15
 - s elektronickou AC signalizací EFM20
 - s elektronickou DC signalizací EFM25
- Zapojení přívodu spodem je možné bez omezení elektrických parametrů (přístroj je doporučeno doplnit informací “POZOR, PŘÍVOD SPODEM”).

Řadové pojistkové odpínače bez signalizace, svorkové šrouby

I_e [A]	Počet pólů	Objednací kód	Montáž	Hmotnost [kg]	Balení [ks]
250	1	3NP1141-1DA10	na montážní desku / DIN lištu	1,328	1
	3	3NP1143-1DA10	na montážní desku / DIN lištu	2,760	1
		3NP1143-1BC10	na přípojnícové systémy 60 mm	3,260	1
		3NP1144-1DA10	na montážní desku / DIN lištu	4,222	1
400	4	3NP1144-1BC10	na přípojnícové systémy 60 mm	4,812	1
		3NP1151-1DA10	na montážní desku	1,793	1
	3	3NP1153-1DA10	na montážní desku	3,700	1
		3NP1153-1BC10	na přípojnícové systémy 60 mm	4,380	1
630	4	3NP1154-1DA10	na montážní desku	5,466	1
		3NP1154-1BC10	na přípojnícové systémy 60 mm	6,282	1
	3	3NP1161-1DA10	na montážní desku	1,965	1
		3NP1163-1DA10	na montážní desku	4,544	1
4	3NP1163-1BC10	na přípojnícové systémy 60 mm	5,299	1	
	3NP1164-1DA10	na montážní desku	6,600	1	
		3NP1164-1BC10	na přípojnícové systémy 60 mm	7,320	1

Řadové pojistkové odpínače bez signalizace, třmenové šrouby

I_e [A]	Počet pólů	Objednací kód	Montáž	Hmotnost [kg]	Balení [ks]
250	1	3NP1141-1DA20	na montážní desku / DIN lištu	1,372	1
	3	3NP1143-1DA20	na montážní desku / DIN lištu	2,999	1
		3NP1143-1BC20	na přípojnícové systémy 60 mm	3,312	1
		3NP1144-1DA20	na montážní desku / DIN lištu	4,434	1
400	4	3NP1144-1BC20	na přípojnícové systémy 60 mm	4,941	1
		3NP1151-1DA20	na montážní desku	2,010	1
	3	3NP1153-1DA20	na montážní desku	4,401	1
		3NP1153-1BC20	na přípojnícové systémy 60 mm	4,739	1
630	4	3NP1154-1DA20	na montážní desku	6,473	1
		3NP1154-1BC20	na přípojnícové systémy 60 mm	6,831	1
	3	3NP1161-1DA20	na montážní desku	2,226	1
		3NP1163-1DA20	na montážní desku	5,150	1
4	3NP1163-1BC20	na přípojnícové systémy 60 mm	5,438	1	
	3NP1164-1DA20	na montážní desku	7,388	1	
		3NP1164-1BC20	na přípojnícové systémy 60 mm	7,845	1



3NP1141-1DA14

3NP1143-1DA14

3NP1153-1DA11

3NP1153-1BC22

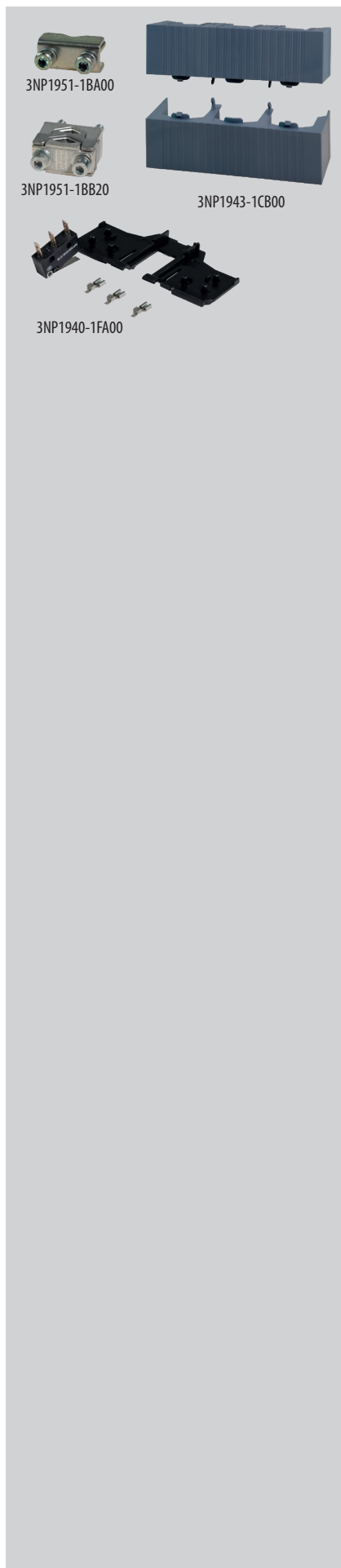
3NP1153-1BC23

Řadové pojistkové odpínače se signalizací, svorkové šrouby

I_n [A]	Počet pólů	Objednáací kód	Montáž	Hmotnost [kg]	Balení [ks]
250	3	3NP1141-1DA14	na montážní desku / DIN lištu, signalizace EFM15	1,392	1
		3NP1143-1DA11	na montážní desku / DIN lištu, signalizace MFM	3,420	1
		3NP1143-1BC11	na přípojnicové systémy 60 mm, signalizace MFM	3,927	1
		3NP1143-1DA12	na montážní desku / DIN lištu, signalizace EFM10	3,107	1
		3NP1143-1BC12	na přípojnicové systémy 60 mm, signalizace EFM10	3,560	1
		3NP1143-1DA13	na montážní desku / DIN lištu, signalizace EFM20	3,147	1
		3NP1143-1BC13	na přípojnicové systémy 60 mm, signalizace EFM20	3,604	1
		3NP1143-1DA14	na montážní desku / DIN lištu, signalizace EFM15	3,085	1
400	3	3NP1143-1BC14	na přípojnicové systémy 60 mm, signalizace EFM15	3,590	1
		3NP1151-1DA14	na montážní desku, signalizace EFM15	1,863	1
		3NP1153-1DA11	na montážní desku, signalizace MFM	4,478	1
		3NP1153-1BC11	na přípojnicové systémy 60 mm, signalizace MFM	5,061	1
		3NP1153-1DA12	na montážní desku, signalizace EFM10	3,967	1
		3NP1153-1BC12	na přípojnicové systémy 60 mm, signalizace EFM10	4,567	1
		3NP1153-1DA13	na montážní desku, signalizace EFM20	4,044	1
		3NP1153-1BC13	na přípojnicové systémy 60 mm, signalizace EFM20	4,732	1
630	3	3NP1153-1DA14	na montážní desku, signalizace EFM15	3,986	1
		3NP1153-1BC14	na přípojnicové systémy 60 mm, signalizace EFM15	4,548	1
		3NP1161-1DA14	na montážní desku, signalizace EFM15	2,021	1
		3NP1163-1DA11	na montážní desku, signalizace MFM	5,326	1
		3NP1163-1BC11	na přípojnicové systémy 60 mm, signalizace MFM	5,868	1
		3NP1163-1DA12	na montážní desku, signalizace EFM10	4,858	1
		3NP1163-1BC12	na přípojnicové systémy 60 mm, signalizace EFM10	5,475	1
		3NP1163-1DA13	na montážní desku, signalizace EFM20	4,984	1
630	3	3NP1163-1BC13	na přípojnicové systémy 60 mm, signalizace EFM20	5,620	1
		3NP1163-1DA14	na montážní desku, signalizace EFM15	4,915	1
		3NP1163-1BC14	na přípojnicové systémy 60 mm, signalizace EFM15	5,468	1

Řadové pojistkové odpínače se signalizací, třmenové svorky

I_n [A]	Počet pólů	Objednáací kód	Montáž	Hmotnost [kg]	Balení [ks]
250	3	3NP1141-1DA24	na montážní desku / DIN lištu, signalizace EFM15	1,434	1
		3NP1143-1DA21	na montážní desku / DIN lištu, signalizace MFM	3,693	1
		3NP1143-1BC21	na přípojnicové systémy 60 mm, signalizace MFM	3,979	1
		3NP1143-1DA22	na montážní desku / DIN lištu, signalizace EFM10	3,463	1
		3NP1143-1BC22	na přípojnicové systémy 60 mm, signalizace EFM10	3,815	1
		3NP1143-1DA23	na montážní desku / DIN lištu, signalizace EFM20	3,344	1
		3NP1143-1BC23	na přípojnicové systémy 60 mm, signalizace EFM20	3,711	1
		3NP1143-1DA24	na montážní desku / DIN lištu, signalizace EFM15	3,236	1
400	3	3NP1143-1BC24	na přípojnicové systémy 60 mm, signalizace EFM15	3,659	1
		3NP1151-1DA24	na montážní desku, signalizace EFM15	2,016	1
		3NP1153-1DA21	na montážní desku, signalizace MFM	5,107	1
		3NP1153-1BC21	na přípojnicové systémy 60 mm, signalizace MFM	5,343	1
		3NP1153-1DA22	na montážní desku, signalizace EFM10	4,824	1
		3NP1153-1BC22	na přípojnicové systémy 60 mm, signalizace EFM10	4,966	1
		3NP1153-1DA23	na montážní desku, signalizace EFM20	4,822	1
		3NP1153-1BC23	na přípojnicové systémy 60 mm, signalizace EFM20	5,069	1
630	3	3NP1153-1DA24	na montážní desku, signalizace EFM15	4,730	1
		3NP1153-1BC24	na přípojnicové systémy 60 mm, signalizace EFM15	4,923	1
		3NP1161-1DA24	na montážní desku, signalizace EFM15	2,223	1
		3NP1163-1DA21	na montážní desku, signalizace MFM	5,796	1
		3NP1163-1BC21	na přípojnicové systémy 60 mm, signalizace MFM	6,229	1
		3NP1163-1DA22	na montážní desku, signalizace EFM10	5,583	1
		3NP1163-1BC22	na přípojnicové systémy 60 mm, signalizace EFM10	5,803	1
		3NP1163-1DA23	na montážní desku, signalizace EFM20	5,552	1
630	3	3NP1163-1BC23	na přípojnicové systémy 60 mm, signalizace EFM20	5,920	1
		3NP1163-1DA24	na montážní desku, signalizace EFM15	5,545	1
		3NP1163-1BC24	na přípojnicové systémy 60 mm, signalizace EFM15	5,782	1



Příslušenství

Připojovací sady	3NP194.-1B, 3NP195.-1B., 3NP196.-1B..	str. C47
Dálková signalizace stavu víka	3NP1940-1F.00	str. C48
Sestavovací sady	3NP1941-1EC00, 3NP1944-1ED00, 3NP1954-1ED00	str. C48
Kryty připojovacího prostoru	3NP194.-1C., 3NP195.-1C., 3NP196.-1C..	str. C48
Připojení na DIN lištu	3NP1943-1EB00	str. C49
Krycí rám	3NP19.3-1DA00	str. C49
Uzamykací vložka	3NP1900-1HA00	str. C48
Sada proti krádeži elektrické energie	3NP1900-1EF00	str. C49
Zkratové propojky	ZP., 3NP19.4-1MA20	str. C49
Vyměnitelná víka	3NP194.-1G., 3NP195.-1G., 3NP16.-1GF..	str. C50

C

Parametry

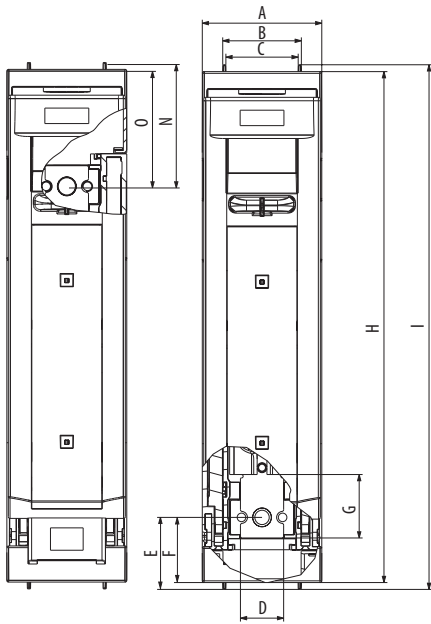
Typ		3NP114..	3NP115..	3NP116..			
Normy		IEC 60947-1 IEC 60947-3	IEC 60947-1 IEC 60947-3	IEC 60947-1 IEC 60947-3			
Certifikační značky							
Jmenovitý pracovní proud	I_e	250 A	400	630			
Jmenovité pracovní napětí	U_e	AC	690 V	690 V			
		DC - 3pólové zapojení	440 V	440 V			
		DC - 2pólové zapojení	240 V	240 V			
Kategorie užití ¹⁾	1pól	AC 400 V	AC-23B	250 A	400 A	630 A	
		AC 500 V	AC-22B	250 A	400 A	630 A	
		AC 690 V	AC-21B	250 A	315 A	500 A	
		DC 250 V	DC-21B	250 A	400 A	630 A	
			DC-22B	200 A	250 A	400 A	
		DC 440 V	DC-21B	125 A	160 A	315 A	
		2pól	AC 500 V	AC-22B	250 A	400 A	630 A
			AC 690 V	AC-21B	250 A	400 A	630 A
			DC 250 V	DC-23B	160 A	250 A	400 A
				DC-22B	250 A	400 A	630 A
			DC 440 V	DC-22B	160 A	315 A	500 A
				DC-21B	250 A	400 A	360 A
	3pól	AC 400 V	AC-23B	250 A	400 A	630 A	
		AC 500 V	AC-23B	200 A	315 A	500 A	
			AC-22B	250 A	400 A	630 A	
			AC-21B	250 A	400 A	630 A	
		AC 690 V	AC-23B	100 A	125 A	200 A	
			AC-22B	250 A	400 A	500 A	
			AC-21B	250 A	400 A	630 A	
		AC 1 000 V	AC-20B	250 A	400 A	630 A	
		DC 250 V	DC-23B	200 A	250 A	400 A	
			DC-22B	250 A	400 A	630 A	
			DC-21B	250 A	400 A	630 A	
			DC 440 V	DC-23B	100 A	160 A	250 A
		DC-22B	200 A	315 A	500 A		
		DC-21B	250 A	400 A	630 A		
DC 1 000 V		DC-20B	250 A	400 A	630 A		
Smluvený tepelný proud s pojistkovou vložkou		I_{th}	250 A	400 A	630 A		
Jmenovitý kmitočet	f_n	50 ÷ 60 Hz	50 ÷ 60 Hz	50 ÷ 60 Hz			
Jmenovité izolační napětí	U_i	AC 1 000 V	AC 1 000 V	AC 1 000 V			
Jmenovitý podmíněný zkratový proud (efektivní hodnota)	I_{cc}	AC 400 V	120 kA	120 kA	120 kA		
		AC 500 V	120 kA	100 kA	100 kA		
		AC 690 V	100 kA	100 kA	100 kA		
Jmenovité impulzní výdržné napětí	U_{imp}	8 kV					
Velikost pojistkové vložky		1	2	3			
Max. ztráty pojistkové vložky	P_v	23 W	34 W	48 W			
Ztráty při I_n bez pojistkové vložky	P_z	8 W	14 W	30 W			
Kategorie přepětí pro AC 690 V							
Přípojení							
Přípojovací průřez	šroubový spoj	16 ÷ 150 mm ²	25 ÷ 240 mm ²	120 ÷ 300 mm ²			
	třmenová svorka	Cu / 70 ÷ 185 mm ²	Cu / 120 ÷ 300 mm ²	Cu / 120 ÷ 300 mm ²			
Dotahovací moment	šroubový spoj	10 ÷ 12 Nm	10 ÷ 12 Nm	25 Nm			
	třmenová svorka	10 Nm	25 Nm	25 Nm			
Dálková signalizace							
Max. napětí/proud	U_{max}/I_{max}	AC 250 V / 0,25 A ...FA00	AC 250 V / 0,25 A ...FA00	AC 250 V / 0,25 A ...FA00			
		AC 250 V / 0,10 A ...FB00	AC 250 V / 0,10 A ...FB00	AC 250 V / 0,10 A ...FB00			
Světelná signalizace							
Jmenovité napětí	U_n	viz str. C4	viz str. C4	viz str. C4			
Pracovní podmínky							
Elektrická trvanlivost	pracovní cykly	200 při 250 A	200 při 400 A	200 při 630 A			
Mechanická trvanlivost	pracovní cykly	1 600	1 000	1 000			
Jmenovitý provoz		nepřetržitý	nepřetržitý	nepřetržitý			
Krytí zepředu, přístroj zabudován, víko zavřeno (bez vylomených měřících otvorů)		IP40	IP40	IP40			
Krytí zepředu, přístroj zabudován, víko otevřeno nebo odejmuto		IP20	IP20	IP20			
Skladovací teplota		-50 ÷ +80 °C	-50 ÷ +80 °C	-50 ÷ +80 °C			
Pracovní teplota okolí		-25 ÷ +55 °C	-25 ÷ +55 °C	-25 ÷ +55 °C			
Pracovní poloha		viz str. H3	viz str. H3	viz str. H3			
Nadmožská výška max.		2 000 m	2 000 m	2 000 m			
Stupeň znečištění		3/2 ²⁾	3/2 ²⁾	3/2 ²⁾			

¹⁾ Při použití zkratových propojek nad jmenovitý pracovní proud odpínače se kategorie užití snižuje o jeden stupeň

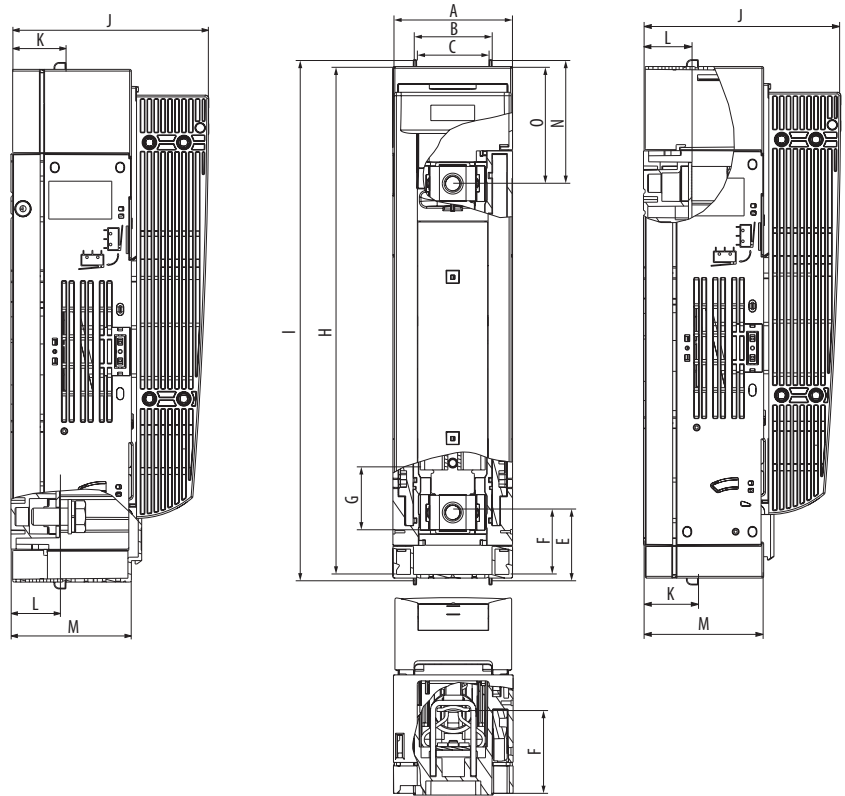
²⁾ Provedení se signalizací

Rozměry

3NP11.1-1DA10

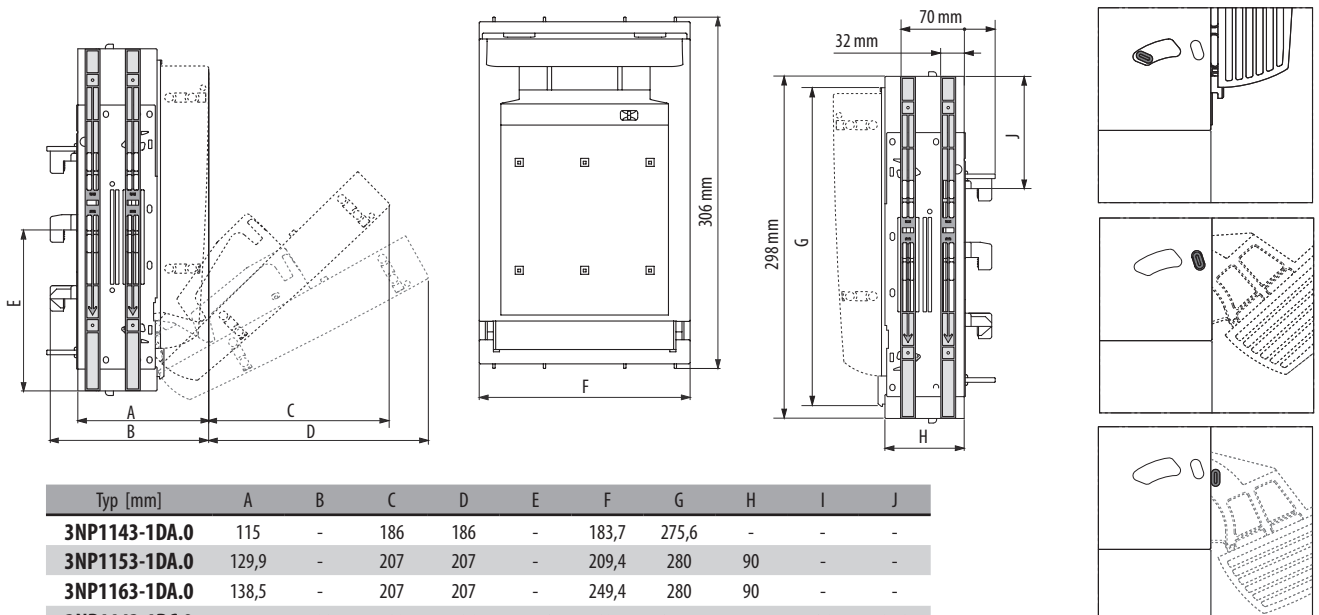


3NP11.1-1DA20



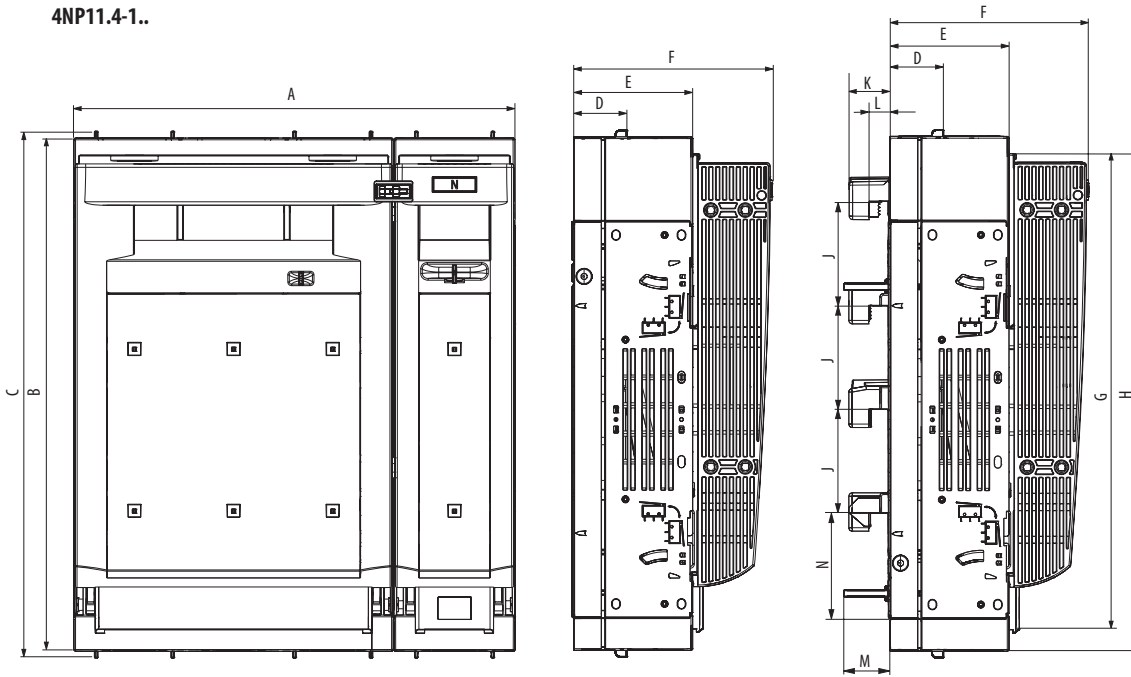
Typ [mm]	A	B	C	D	E	F	G	H	I	J	K	L	M	N	O	P
3NP1141-1DA10	69,7	45,9	42,2	25,2	42	38	37	298	306	114	32	28,2	70	72	68	-
3NP1151-1DA10	79,4	60	56	32,2	29,5	25,5	42	298	306	130	32	30	70	59,5	55,5	-
3NP1161-1DA10	89,4	70	66	40	29,5	25,5	43,5	298	306	138,8	32	30	70	59,5	55,5	-
3NP1141-1DA20	69,7	45,9	42,2	25,2	42,2	38,2	37	298	306	114	32	28,2	70	72,2	68,2	48,7
3NP1151-1DA20	79,4	60	56	32,2	36	32	42	298	306	130	32	30	70	66	62	54,9
3NP1161-1DA20	89,4	70	66	40	36	32	43,5	298	306	138,8	32	30	70	66	62	54,5

3NP11.3-1..



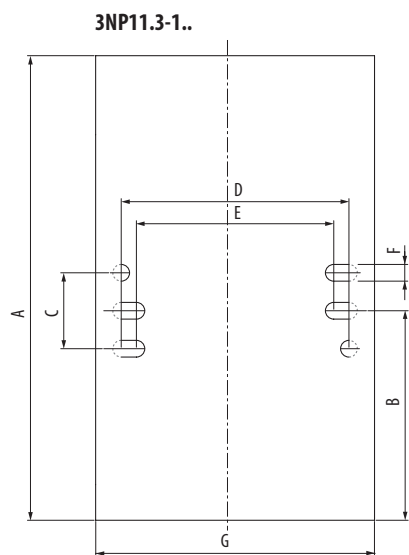
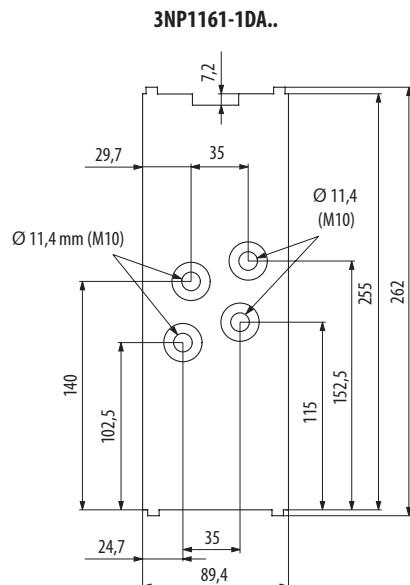
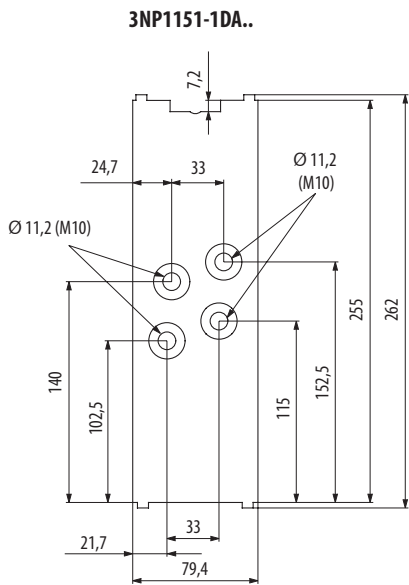
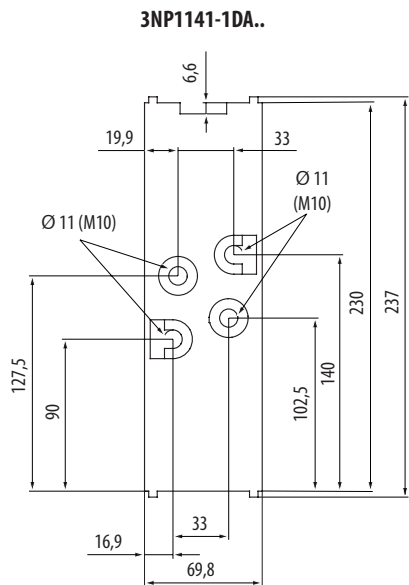
Typ [mm]	A	B	C	D	E	F	G	H	I	J
3NP1143-1DA.0	115	-	186	186	-	183,7	275,6	-	-	-
3NP1153-1DA.0	129,9	-	207	207	-	209,4	280	90	-	-
3NP1163-1DA.0	138,5	-	207	207	-	249,4	280	90	-	-
3NP1143-1BC.0	115	138	180	186	144,2	183,7	275,6	-	26	97,8
3NP1153-1BC.0	129,9	153	200	207	144,2	209,4	280	90	26	97,8
3NP1163-1BC.0	138,5	131,5	200	207	144,2	249,4	280	90	26	97,8

4NP11.4-1..

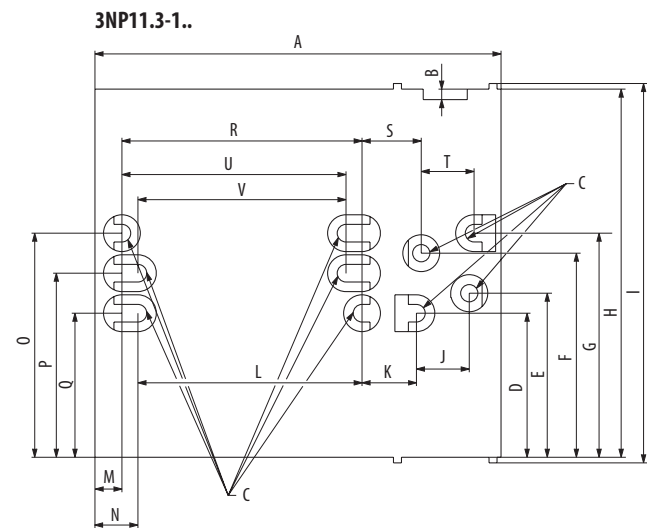


Typ [mm]	A	B	C	D	E	F	G	H	J	K	L	M	N
3NP1144-1DA.0	253,7	298	306	32	70	114	275,6	288,1	-	-	-	-	-
3NP1154-1DA.0	288,8	298	306	32	70	130	280	289	-	-	-	-	-
3NP1164-1DA.0	338,8	298	306	32	70	138,8	280	289	-	-	-	-	-
3NP1144-1BC.0	253,7	298	306	32	70	114	275,6	288,1	60	22,8	5 ÷ 10	26	80
3NP1154-1BC.0	288,8	298	306	32	70	130	280	289	60	22,8	5 ÷ 10	26	80
3NP1164-1BC.0	338,8	298	306	32	70	138,8	280	289	60	22,8	5 ÷ 10	26	80

Vrtací plány



Typ [mm]	A	B	C	D	E	F	G
3NP1143-1DA.0	306	138	50	155	130	11	183,7
3NP1153-1DA.0	306	138	50	166	130	11	209,4
3NP1163-1DA.0	306	138	50	195	160	11	294,4



Typ [mm]	A	B	C	D	E	F	G	H	I	J	K	L	M	N	O	P	Q	R	S	T	U	V
3NP1144-1	253,7	6,6	Ø 11	90	102,5	127,5	140	230	237	33	34	140	16,9	26,9	140	115	90	150	37	33	140	130
3NP1154-1..	288,8	7,2	Ø 11	102,5	115	140	152,5	225	262	33	43,4	148	21,7	39,7	152,5	127,5	102,5	166	46,4	33	148	130
3NP1164-1..	338,8	7,2	Ø 11	102,5	115	140	152,5	225	262	35	51,9	177,5	27,2	44,7	152,5	127,5	102,5	195	56,9	35	177,5	160

PŘÍSLUŠENSTVÍ



3NP1951-1BA00



3NP1951-1BB10



3NP1951-1BB20



3NP1943-1BG10

Příložkové svorky do 240 mm², pro provedení se šroubovými spoji

- Průřez Cu vodiče 70 ÷ 240 mm².
- Dotahovací moment 6 Nm pro velikost 1, 8 Nm pro velikost 2.
- Dotahovací moment 3NP1153-1..10, 8 Nm.

Objednací kód	Popis	Průřez vodiče	Hmotnost [kg]	Balení [ks]
3NP1941-1BA00	velikost 1, 1 ks	Cu 70 ÷ 150 mm ²	0,041	1
3NP1943-1BA00	velikost 1, sada 3 ks	Cu 70 ÷ 150 mm ²	0,130	1
3NP1951-1BA00	velikost 2, 1 ks	Cu 120 ÷ 240 mm ²	0,123	1
3NP1953-1BA00	velikost 2, sada 3 ks	Cu 120 ÷ 240 mm ²	0,374	1

Prizmatické svorky do 300 mm², pro provedení se šroubovými spoji

- Průřez Cu/Al vodiče 70 ÷ 300 mm².
- Dotahovací moment 6 Nm pro velikost 1, 8 Nm pro velikost 2 a 3.

Objednací kód	Popis	Průřez vodiče	Hmotnost [kg]	Balení [ks]
3NP1941-1BB10	velikost 1, 1 ks	Cu 70 ÷ 150 mm ²	0,107	1
3NP1943-1BB10	velikost 1, sada 3 ks	Cu 70 ÷ 150 mm ²	0,309	1
3NP1951-1BB10	velikost 2, 1 ks	Cu 120 ÷ 240 mm ²	0,172	1
3NP1953-1BB10	velikost 2, sada 3 ks	Cu 120 ÷ 240 mm ²	0,509	1
3NP1961-1BB10	velikost 3, 1 ks	Cu 150 ÷ 300 mm ²	0,225	1
3NP1963-1BB10	velikost 3, sada 3 ks	Cu 150 ÷ 300 mm ²	0,798	1

Dvojitě prizmatické svorky do 185 mm², pro provedení se šroubovými spoji

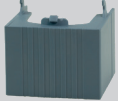
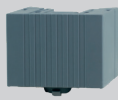
- Průřez Cu/Al vodiče 2x 35 ÷ 185 mm².
- Dotahovací moment 6 Nm pro velikost 1, 8 Nm pro velikost 2 a 3.

Objednací kód	Popis	Průřez vodiče	Hmotnost [kg]	Balení [ks]
3NP1941-1BB20	velikost 1, 1 ks	Cu 2x 35 ÷ 70 mm ²	0,158	1
3NP1943-1BB20	velikost 1, sada 3 ks	Cu 2x 35 ÷ 70 mm ²	0,470	1
3NP1951-1BB20	velikost 2, 1 ks	Cu 2x 70 ÷ 120 mm ²	0,251	1
3NP1953-1BB20	velikost 2, sada 3 ks	Cu 2x 70 ÷ 120 mm ²	0,738	1
3NP1961-1BB20	velikost 3, 1 ks	Cu 2x 150 ÷ 185 mm ²	0,355	1
3NP1963-1BB20	velikost 3, sada 3 ks	Cu 2x 150 ÷ 185 mm ²	1,173	1

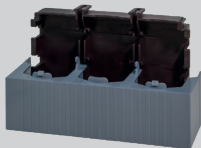
Potenciálové svorky

- K připojení vodiče o průřezu 0,25 ÷ 1 mm², max. zatížení 5 A.

Objednací kód	Popis	Hmotnost [kg]	Balení [ks]
3NP1943-1BG10	pro šroubové spoje, velikost 1, 2, 3, sada 3 ks	0,006	1
3NP1943-1BG30	pro příložkové a prizmatické svorky, velikost 1, sada 3 ks	0,008	1
3NP1943-1BG40	pro třmenové svorky, velikost 1, sada 3 ks	0,015	1
3NP1953-1BG30	pro příložkové a prizmatické svorky, velikost 2, 3, sada 3 ks	0,006	1
3NP1953-1BG40	pro třmenové svorky, velikost 2, 3, sada 3 ks	0,034	1



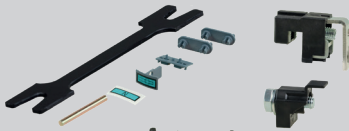
3NP1941-1CB00



3NP1943-1CD00



3NP1953-1CA10



3NP1954-1ED00



3NP1900-1HA00



3NP1940-1FA00

Kryty připojovacího prostoru

- K dodatečnému zakrytí připojovacího prostoru.
- Horní a dolní kryt.

Objednací kód	Popis	Velikost	Hmotnost [kg]	Balení [ks]
3NP1941-1CB00	pro 1pólové provedení, montáž na montážní desku	1	0,100	1
3NP1943-1CB00	pro 3pólové provedení, montáž na montážní desku	1	0,182	1
3NP1941-1CD00	pro 1pólové provedení, zvýšená ochrana ze zadní strany přístroje, montáž na montážní desku	1	0,154	1
3NP1943-1CD00	pro 3pólové provedení, zvýšená ochrana ze zadní strany přístroje, montáž na montážní desku	1	0,365	1
3NP1941-1CA10	pro 1pólové přístroje, zvýšená ochrana připojovacího prostoru přípojnicových systémů	1	0,015	1
3NP1943-1CA10	pro 3pólové přístroje, zvýšená ochrana připojovacího prostoru přípojnicových systémů	1	0,033	1
3NP1953-1CA10	pro 3pólové přístroje, zvýšená ochrana připojovacího prostoru přípojnicových systémů	2	0,038	1
3NP1951-1CB00	pro 1pólové provedení, montáž na montážní desku	2	0,126	1
3NP1953-1CB00	pro 3pólové provedení, montáž na montážní desku	2	0,247	1
3NP1951-1CD00	pro 1pólové provedení, zvýšená ochrana ze zadní strany přístroje, montáž na montážní desku	2	0,196	1
3NP1953-1CD00	pro 3pólové provedení, zvýšená ochrana ze zadní strany přístroje, montáž na montážní desku	2	0,486	1
3NP1963-1CA10	pro 3pólové přístroje, zvýšená ochrana připojovacího prostoru přípojnicových systémů	3	0,041	1
3NP1961-1CB00	pro 1pólové provedení, montáž na montážní desku	3	0,132	1
3NP1963-1CB00	pro 3pólové provedení, montáž na montážní desku	3	0,270	1
3NP1961-1CD00	pro 1pólové provedení, zvýšená ochrana ze zadní strany přístroje, montáž na montážní desku	3	0,210	1
3NP1963-1CD00	pro 3pólové provedení, zvýšená ochrana ze zadní strany přístroje, montáž na montážní desku	3	0,549	1

Sestavovací sady

- Pro sestavení 2pólů nebo 4pólů.
- 2pól se sestaví pomocí 2 ks 3NP1141.., 3NP1151.. nebo 3NP11631..
- 4pól se sestaví pomocí 1 ks 1pólového a 1 ks 3pólového přístroje.
- N-přípojnice umístěná nad 3fázovým přípojnicovým systémem.

Objednací kód	Popis	Velikost	Hmotnost [kg]	Balení [ks]
3NP1941-1EC00	pro montáž na montážní desku	1, 2, 3	0,035	1
3NP1944-1ED00	pro přípojnicové systémy	1	0,251	1
3NP1954-1ED00	pro přípojnicové systémy	2, 3	0,188	1

Uzamykací vložka

- Pro uzamknutí víka odpínače.
- Max. průměr dřívku závěsného oka zámku je 6 mm.
- Visací zámek není součástí dodávky.

Objednací kód	Popis	Hmotnost [kg]	Balení [ks]
3NP1900-1HA00	pro 3pólové provedení	0,024	1

Dálková signalizace polohy víka

- Možnost montáže 2 mikrospínačů na jeden odpínač.
- Přepínací kontakty.

Objednací kód	Popis	Hmotnost [kg]	Balení [ks]
3NP1940-1FA00	přepínací kontakt	0,021	1
3NP1940-1FB00	elektronický kompatibilní přepínací kontakt	0,020	1



3NP1943-1EB00

3NP1943-1DA00

3NP1900-1EF00

3NP1944-1MA20

Montážní sada na DIN lištu

- Možnost připojení pojistkového odpínače na DIN lištu.

Objednací kód	Popis	Velikost	Hmotnost [kg]	Balení [ks]
3NP1943-1EB00	pro 1, 2, 3 a 4pólové přístroje	1	0,069	1

Krycí rám a podpora krycího rámu

- Dodatečné zakrytí volného prostoru 3pólového přístroje.

Objednací kód	Popis	Velikost	Hmotnost [kg]	Balení [ks]
3NP1943-1DA00	krycí rám	1	0,112	1
3NP1953-1DA00	krycí rám	2	0,124	1
3NP1963-1DA00	krycí rám	3	0,143	1
3NP1943-1CF00	podpora krycího rámu, sada 2 ks	1, 2, 3	0,044	1

Sada pro ochranu proti krádeži elektrické energie

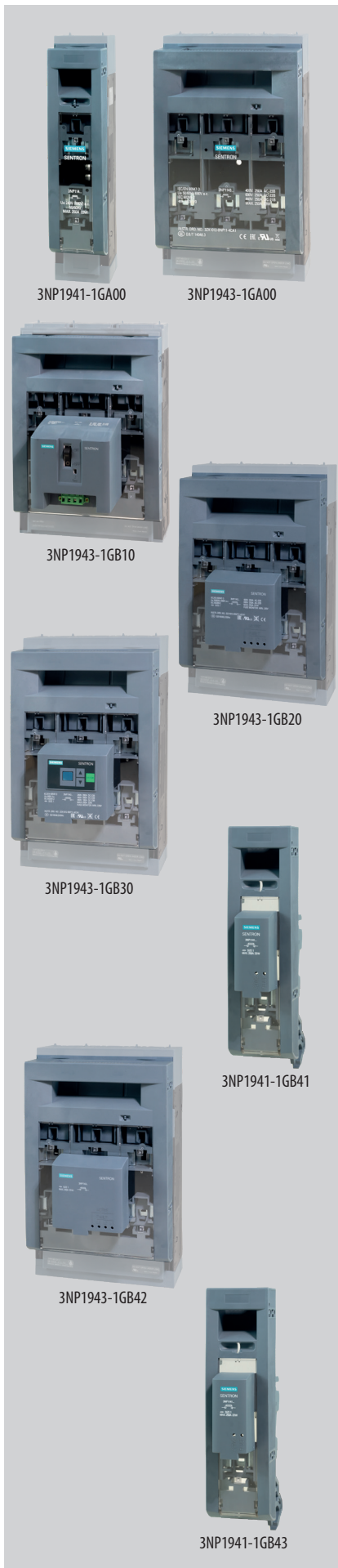
- Znemožňuje krádež elektrické energie přes víko odpínače, když je pojistkový odpínač uzamčený nebo zaplombovaný.

Objednací kód	Popis	Velikost	Hmotnost [kg]	Balení [ks]
3NP1900-1EF00	5 ks v balení	1, 2, 3	0,067	1

Zkratové propojky

- Používají se pro funkce odpínání, ne jako ochrana nebo jako N-vodič v 4pólovém přístroji.
- Standardní provedení nebo s funkcí zapnutí s předstihem, vypnutí se zpožděním, pokud to 3+N síť vyžaduje.

Objednací kód	Popis	Velikost	Hmotnost [kg]	Balení [ks]
ZP1	standardní provedení	1	0,170	1
ZP2	standardní provedení	2	0,230	1
ZP3	standardní provedení	3	0,290	1
3NP1944-1MA20	zapnutí s předstihem, vypnutí se zpožděním	1	0,202	1
3NP1954-1MA20	zapnutí s předstihem, vypnutí se zpožděním	2	0,248	1
3NP1964-1MA20	zapnutí s předstihem, vypnutí se zpožděním	3	0,292	1



Vyměnitelná víka

- Bez signalizace stavu pojistkové vložky.

Objednací kód	Popis	Velikost	Hmotnost [kg]	Balení [ks]
3NP1941-1GA00	1pólové	1	0,562	1
3NP1943-1GA00	3pólové	1	0,756	1
3NP1951-1GA00	1pólové	2	0,644	1
3NP1953-1GA00	3pólové	2	0,827	1
3NP1961-1GA00	1pólové	3	0,694	1
3NP1963-1GA00	3pólové	3	1,001	1

- Se signalizací stavu pojistkové vložky, elektromechanická signalizace MFM, AC 24 ÷ 690 V (L-L) / DC 24 ÷ 240 V (L+ - L-).

Objednací kód	Popis	Velikost	Hmotnost [kg]	Balení [ks]
3NP1943-1GB10	3pólové	1	1,375	1
3NP1953-1GB10	3pólové	2	1,381	1
3NP1963-1GB10	3pólové	3	1,529	1

- Se signalizací stavu pojistkové vložky, elektronická signalizace EFM10, AC 230 ÷ 690 V (L-L).

Objednací kód	Popis	Velikost	Hmotnost [kg]	Balení [ks]
3NP1943-1GB20	3pólové	1	1,032	1
3NP1953-1GB20	3pólové	2	1,080	1
3NP1963-1GB20	3pólové	3	1,232	1

- Se signalizací stavu pojistkové vložky, elektronická signalizace EFM20, AC 230 ÷ 690 V (L-L).

Objednací kód	Popis	Velikost	Hmotnost [kg]	Balení [ks]
3NP1943-1GB30	3pólové	1	1,022	1
3NP1953-1GB30	3pólové	2	1,107	1
3NP1963-1GB30	3pólové	3	1,265	1

- Se signalizací stavu pojistkové vložky, elektronická signalizace EFM15, AC 110 ÷ 690 V (L-N).

Objednací kód	Popis	Velikost	Hmotnost [kg]	Balení [ks]
3NP1941-1GB41	1pólové	1	0,619	1
3NP1951-1GB41	1pólové	2	0,704	1
3NP1961-1GB41	1pólové	3	0,760	1

- Se signalizací stavu pojistkové vložky, elektronická signalizace EFM15, AC 190 ÷ 690 V (L-L).

Objednací kód	Popis	Velikost	Hmotnost [kg]	Balení [ks]
3NP1943-1GB42	3pólové	1	0,953	1
3NP1953-1GB42	3pólové	2	1,018	1
3NP1963-1GB42	3pólové	3	1,186	1

- Se signalizací stavu pojistkové vložky, elektronická signalizace EFM15, AC 24 ÷ 690 V (L-N) / DC 24 ÷ 250 V (L+ - L-).

Objednací kód	Popis	Velikost	Hmotnost [kg]	Balení [ks]
3NP1941-1GB43	1pólové	1	0,621	1
3NP1951-1GB43	1pólové	2	0,706	1
3NP1961-1GB43	1pólové	3	0,763	1



- Se signalizací stavu pojistkové vložky, elektronická signalizace EFM15, DC 120 ÷ 440 V (L+ - L-).

Objednací kód	Popis	Velikost	Hmotnost [kg]	Balení [ks]
3NP1941-1GB44	1pólové	1	0,618	1
3NP1951-1GB44	1pólové	2	0,703	1
3NP1961-1GB44	1pólové	3	0,758	1

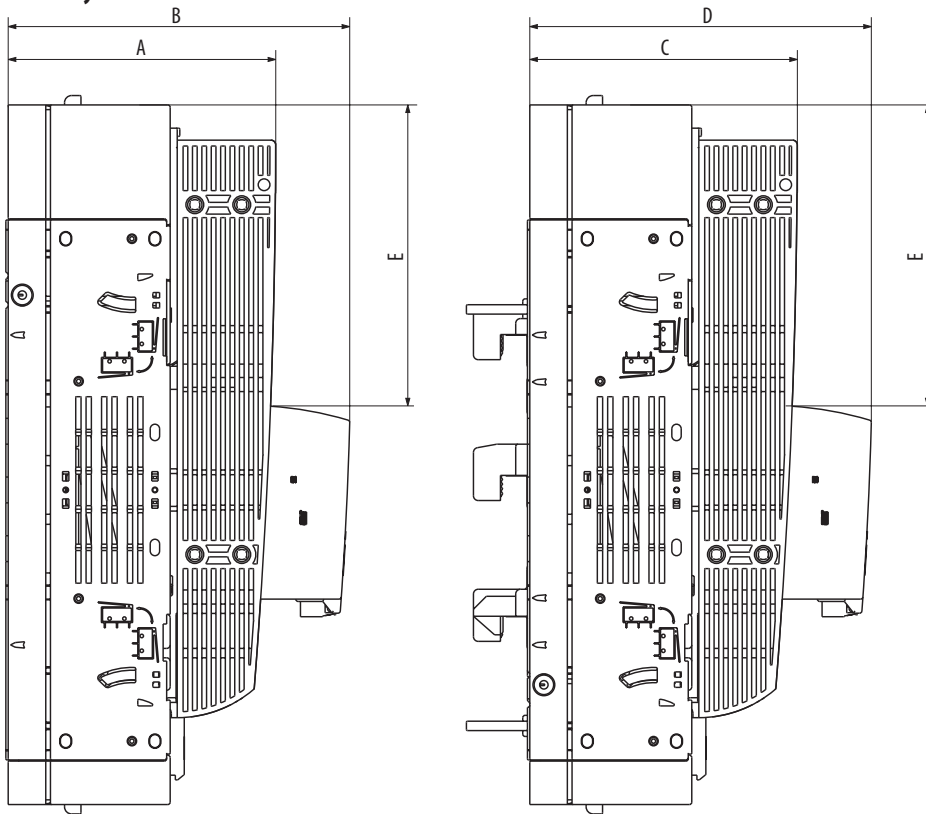
- Se signalizací stavu pojistkové vložky, elektronická signalizace EFM15, DC 220 ÷ 440 V (L+ - L-).

Objednací kód	Popis	Velikost	Hmotnost [kg]	Balení [ks]
3NP1943-1GB45	3pólové	1	0,942	1
3NP1953-1GB45	3pólové	2	1,018	1
3NP1963-1GB45	3pólové	3	1,175	1

- Se signalizací stavu pojistkové vložky, elektronická signalizace EFM25, DC 220 ÷ 440 V (L+ - L-).

Objednací kód	Popis	Velikost	Hmotnost [kg]	Balení [ks]
3NP1943-1GB50	3pólové	1	1,007	1
3NP1953-1GB50	3pólové	2	1,100	1
3NP1963-1GB50	3pólové	3	1,230	1

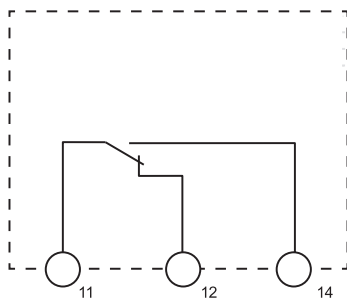
Rozměry



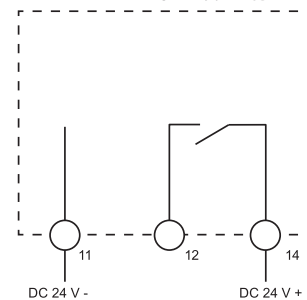
Typ (mm)	-			MFM	EFM	-			MFM	EFM	MFM	EFM	
	A		B	C		D		E		1p	3p	1p	3p
	1p, 3p	3p	1p, 3p	1p, 3p	3p	1p, 3p	3p	1p	3p				
3NP114..	114	192,8	147,9	114	192,8	147,9	120,4	104,3	128,2				
3NP115..	130	208	161,9	160	208	161,9	120,4	102,4	128,2				
3NP116..	138,8	216,3	172	138,8	216,3	172	120,4	104	128,2				

Schéma

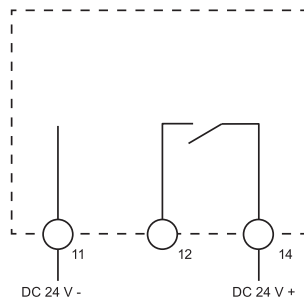
EFM10 3NP19.3-1GB20



EFM15 3NP19.1-1GB41
3NP19.1-1GB43
3NP19.1-1GB44



EFM15 3NP19.3-1GB42
3NP19.3-1GB45



EFM20/25 3NP19.3-1GB30
3NP19.3-1GB50

