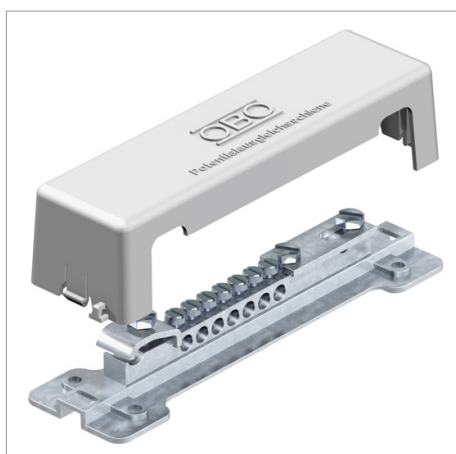


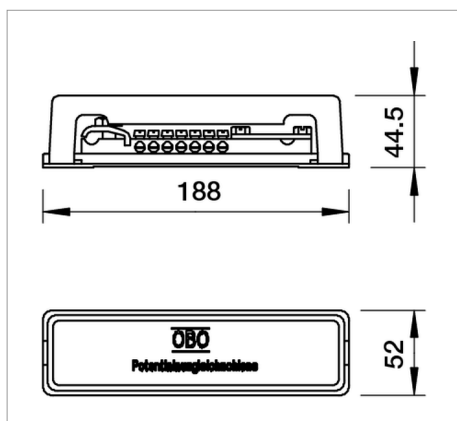
List technických údajov Přípojnice potenciálového vyrovnání s plastovým podstavcem



Přípojnice potenciálového vyrovnání pro vyrovnání potenciálů dle ČSN 33 2000-4-41 / -5-54 a pro vyrovnání potenciálů v ochraně před bleskem dle ČSN EN 62305

Možnosti připojení:

- 7 × plný nebo laněný vodič do 25 mm² nebo jemně laněný vodič do 16 mm²
- 1 × kruhový vodič Ø 8–10
- 1 × plochý vodič do FL 30 nebo kruhový vodič Ø 8–10
- Podstavec a kryt ze šedého polystyrolu
- Kontaktní lišta z niklované mosazi
- Šrouby a příložky z galvanicky zinkované oceli
- Odolnost proti bleskovým proudům 100 kA (10/350)



Typ	Bal. kus	Hmotnost kg/100 ks	Obj. č.
1809	1	23.000	5015073

Mosaz

€/ks

