

# List technických údajov

## Nosníková svorka, průchozí otvor



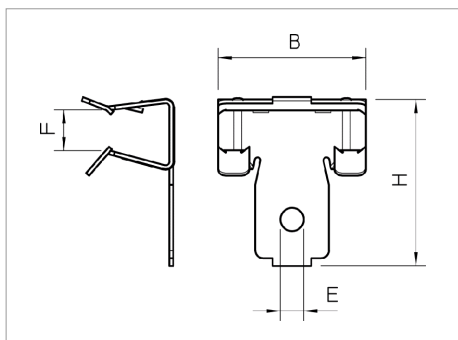
S otvorem k připojení háků S nebo šroubu s maticí.

Typ	Tloušťka příruby mm	Rozměr B mm	Rozměr H mm	Rozměr E mm	Zatížení na mezi pevnosti kN	Bal. kus	Hmotnost t kg/100 ks	Obj. č.
TK 6-0	2 - 6	33.3	30	6.5	0.9	100	1.350	1481010
TK 13-0	5 - 13	33.3	37	7	0.9	100	1.550	1481029
TK 19-0	14 - 19	33.3	43	7	0.9	100	2.490	1481045

**St** Ocel

**ZD** zinkováno, Deltatone 500

€/10



CE