

List technických údajov T 40, násuvné těsnění



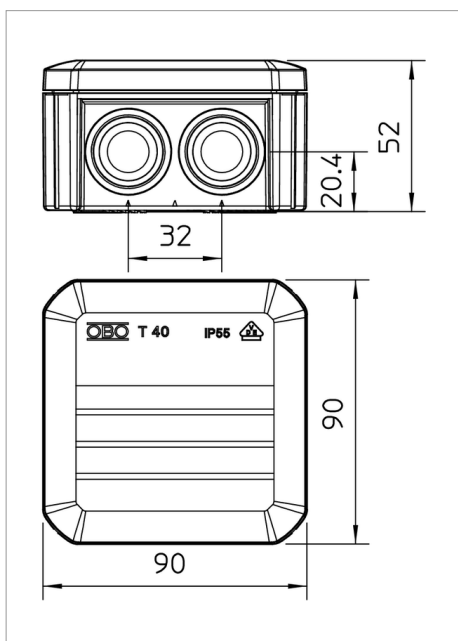
Odbočné krabice sestávají z polypropylénu, termoplastu a násuvného těsnění z etylénavinylacetátu EVA. Vedení lze nainstalovat přímo průrazem skrze 7 x M25 těsnění, nebo lze těsnění pomocí nože na příslušných místech naříznout, a vytvořit tak zaváděcí otvory pro vedení nebo trubky. Alternativně je možné otvory místo těsnění osadit kabelovými vývodkami a zevnitř je zařezat pojistnou maticí. Odbočné krabice lze k otvorům ve dnu montážních plechů připevnit pomocí šroubů do plechu 3,5 x 9,5.

Vnitřní rozměry: 77 x 77 x 46 mm

Víko s popisovým polem a možností zaplombování.

Standardní provedení: odolná proti šíření plamene, zkušební teplota 650 °C

Provedení F: vysoce odolné proti šíření plamene, zkušební teplota 960 °C.



Typ	Provedení	Vývody	Barva	Převravní karton	Bal. kus	Hmotnost kg/100 ks	Obj. č.
T 40	standard	7 x M25	světle šedá; RAL 7035	80	5	6.700	2007045
T 40 RW		7 x M25	čistě bílá; RAL 9010	80	5	6.700	2007517
T 40 F	odolnost proti šíření plamene 960 °C	7 x M25	světle šedá; RAL 7035	80	5	6.700	2007320
T 40 RO-LGR	s červeným víkem	7 x M25	červená	80	5	6.700	2007630
T 40 UV RW	odolná proti ultrafialovému záření	7 x M25	čistě bílá; RAL 9010	80	5	6.700	2007410
T 40 KL	se svorkovnicí	7 x M25	světle šedá; RAL 7035	80	5	8.900	2007432
T 40 HEB		7 x M25	světlá slonová kost; RAL 1015	80	5	6.700	2007584

PP Polypropylén

€/100