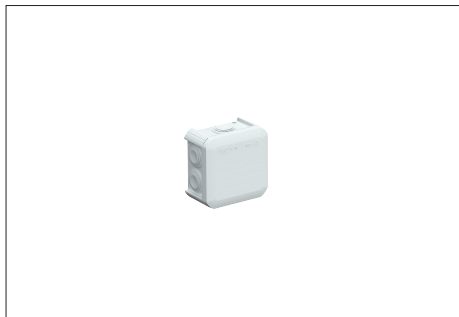


## Odbočná krabice T 40, násuvné těsnění



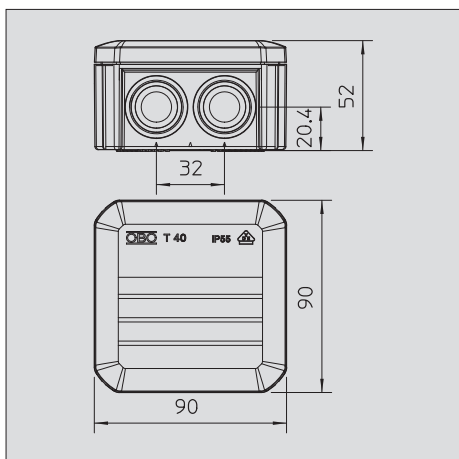
Všechny odbočné krabice řady T jsou odolné proti UV záření. Jsou z termoplastického polypropylénu s násuvným těsněním z etylénavinylacetátu EVA. Tento plast je měkký, lze ho snadno opracovávat. Vedení tak lze nainstalovat přímo průrazem skrze 7 x M25 těsnění, nebo lze těsnění na příslušných místech naříznout nožem, a vytvořit tak zaváděcí otvory pro vedení nebo trubky. Alternativně je možné otvory místo těsnění osadit kabelovými vývodkami a zevnitř je zafixovat pojistnou maticí. Odbočné krabice lze k otvorům ve dnu montážních plechů připevnit pomocí šroubů do plechu 3,5 x 9,5.

Vnitřní rozměry: 77 x 77 x 46 mm

Víko s popisovým polem a možností zaplombování.

Standardní provedení: odolná proti šíření plamene, zkušební teplota 650 °C

Provedení F: vysoce odolné proti šíření plamene, zkušební teplota 960 °C.



Typ	Vý- vo- dy	Barva	mm	mm	Bal. kus	hmotnost kg/100 ks	Č. výr.
<b>T 40</b>	7 x M25	světle šedá	90x90x52	90x90x52	5	6,700	<b>2007 04 5</b>
<b>T 40 RW</b>	7 x M25	čistě bílá	90x90x52	90x90x52	5	6,700	<b>2007 51 7</b>
<b>T 40 RO-LGR</b>	7 x M25	červenoseďá	90x90x52	90x90x52	5	6,700	<b>2007 63 0</b>

**PP** Polypropylén

