

Odbočná krabice T 100, násuvné těsnění



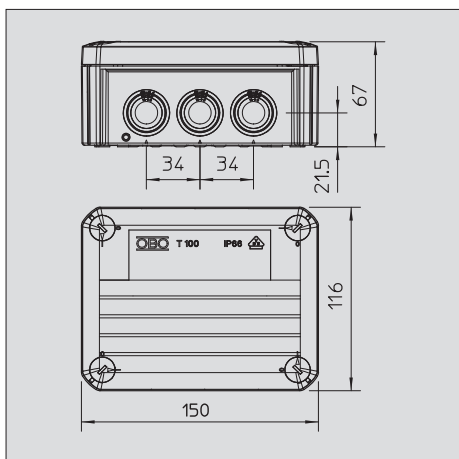
Všechny odbočné krabice řady T jsou odolné proti UV záření. Jsou z termoplastického polypropylénu s násuvným těsněním z etylénavinylacetátu EVA. Tento plast je měkký, lze ho snadno opracovávat. Vedení tak lze nainstalovat přímo průrazem skrze 10 x M25 těsnění, nebo lze těsnění na příslušných místech naříznout nožem, a vytvořit tak zaváděcí otvory pro vedení nebo trubky. Alternativně je možné otvory místo těsnění osadit kabelovými vývodkami a zevnitř je zafixovat pojistnou maticí. Odbočné krabice lze k otvorům ve dnu montážních plechů připevnit pomocí šroubů do plechu 3,5 x 9,5.

Vnitřní rozměry: 136 x 102 x 57 mm

Víko s popisovým polem a možností zaplombování.

Standardní provedení: odolná proti šíření plamene, zkušební teplota 650 °C

Provedení F: vysoce odolné proti šíření plamene, zkušební teplota 960 °C.



Typ	Vý- vo- dy	Barva	mm	mm	Bal. kus	hmotnost kg/100 ks	Č. vyr.
T 100	10 x M25	světle šedá	150x116x67	150x116x67	1	16,270	2007 07 7
T 100 RW	10 x M25	čistě bílá	150x116x67	150x116x67	1	16,270	2007 53 3
T 100 M25-M32	8 x M25 2 x M32	světle šedá	150x116x67	150x116x67	1	16,300	2007 08 1
T 100 RO-LGR	10 x M25	červenošedá	150x116x67	150x116x67	1	16,270	2007 64 4

PP Polypropylén

