

Motorový spúšťač MS25

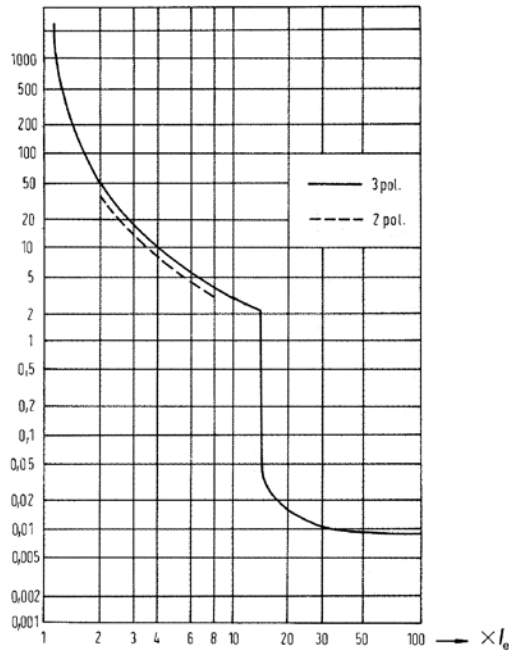
Technické údaje – Všeobecné

Normy		IEC/EN 60947-2, IEC/EN 60947-4-1, IEC/EN 60947-5-1, IEC/EN 60204
Klimatická trieda		konštantné vlhké teplo podľa IEC 60068-2-78 cyklické vlhké teplo podľa IEC 60068-2-30
Stupeň ochrany		IP20, po pokrytí terminálov IP20
Teplota okolia	°C	-25 ... +60
Skladovacia teplota	°C	-25 ... +70
Tepelné rozpätie termálnej kompenzácie pre spúšť proti preťaženiu	°C	-5 ... +40
Mechanická a elektrická výdrž		100,000
Odolnosť voči nárazom podľa IEC 68-2-27	g	20
Odolnosť proti vibráciám podľa IEC 68-2-6		5 g - f = 5 ... 150 Hz
Kategória nadprúdu / stupeň znečistenia		III / 3
Menovité izolačné napätie Ui	V	690
Menovité impulzné výdržné napätie Uimp	kV	6
Hmotnosť	kg	0.252

Technické údaje - Hlavný obvod

Označenie spojov terminálov			1 - L1; 3 - L2; 5 - L3; 2 - T1; 4 - T2; 6 - T3
Kapacita svorky	pevná	S (mm ²)	0.75 ... 6
	flexibilná		0.75 ... 4
Skrutka			s vlastnými zdvíhacími svorkami, ochrana proti výpadku
Hlava skrutky			PZ2
Utáhovací moment		Nm	1,8
Max. prevádzkové napätie	Ue	V	690
Škála nastavenia		A	0.1 - 0.16 (MS25); 0.16 - 0.25 (MS25); 0.25 - 0.4; 0.4 - 0.63; 0.63 - 1; 1 - 1.6; 1.6 - 2.5; 2.5 - 4; 4 - 6.3; 6.3 - 10; 10 - 16; 16 - 20; 20 - 25
Počet pólov			3
Prevádzkový prúd pre spúšť proti termálnemu preťaženiu	I		1.05 I _r < I ≤ 1.20 I _r I _r ... nastaviť hodnotu
Cítlivosť na výpadok fázy			✓
Prevádzkový prúd pre spúšť proti magnetickému preťaženiu	I		11 I _n < I ≤ 13 I _n ± 20 % I _n ... horná medza nastavenia
Stratový výkon na póloch I _n	P	W	2 - 2.5
Kategória použitia	IEC/EN 60947-4-1		AC-3
	IEC/EN 60947-2		A
Trieda vypínania podľa IEC/EN 60947-4-1			10A

Vypínacia charakteristika



Výber motorového spúšťača

Jednofázový	Norma motor power					Škála nastavenia
	3-fázový					
	220 V	380 V	440 V	500 V	660 V	
230 V	230 V	400 V	440 V	500 V	660 V	
240 V	240 V	415 V			690 V	
kW						A
		0,02			0,06	0,1 ... 0,16
		0,06	0,06	0,06	0,09	0,16 ... 0,25
	0,06	0,09	0,12	0,12	0,18	0,25 ... 0,4
	0,09	0,12	0,18	0,25	0,25	0,4 ... 0,63
0,06 ... 0,09	0,09 ... 0,12	0,18 ... 0,25	0,25	0,37	0,37 ... 0,55	0,61 ... 1
0,12	0,18 ... 0,25	0,37 ... 0,55	0,37 ... 0,55	0,55 ... 0,8	0,75 ... 1,1	1 ... 1,6
0,18 ... 0,25	0,37	0,75 ... 1,1	0,75 ... 1,1	1,1	1,5	1,6 ... 2,5
0,37	0,55 ... 0,8	1,1 ... 1,5	1,5	1,5 ... 2,2	2,2 ... 3	2,5 ... 4
0,55 ... 0,75	1,1 ... 1,5	2,2 ... 2,5	2,2 ... 3	3	4	4 ... 6,3
1,1 ... 1,5	1,5 ... 2,5	3 ... 4	4 ... 5	4 ... 5,5	5,5 ... 7,5	6,3 ... 10
2,2	3 ... 4	5 ... 7,5	5,5 ... 9	7,5 ... 9	11	10 ... 16
3	5,5	9	11	11 ... 12,5	15	16 ... 20
	5,5 ... 7,5	11 ... 12,5	12,5	15	18,5	20 ... 25

Motorové spúšťače MS25, menovitá medzná skratová vypínacia schopnosť Icu a max. záložné poistky, ak skratový prúd Icp prekročí Icu:

typ	Prevádzkový prúd skratovej spúšte [A]	Menovitá medzná vypínacia schopnosť skratu Icu [kA]				Max. záložná poistka ak Icp > Icu (gL) [A]			
		230 V	400 V	500 V	690 V	230 V	400 V	500 V	690 V
MS 25 - 0,16	2	50	50	50	50	Nevyžaduje sa záložná poistka			
MS 25 - 0,25	3	50	50	50	50				
MS 25 - 0,4	5	50	50	50	50				
MS 25 - 0,63	8	50	50	50	50				
MS 25 - 1	12	50	50	50	50				
MS 25 - 1,6	20	50	50	50	50				
MS 25 - 2,5	33	50	50	3	2,5			25	20
MS 25 - 4	44	50	50	3	2,5			35	25
MS 25 - 6,3	75	50	50	3	2,5			50	35
MS 25 - 10	120	50	6	3	2,5		80	50	35
MS 25 - 16	160	6	4	2,5	2	80	80	63	35
MS 25 - 20	230	6	4	2,5	2	80	80	63	50
MS 25 - 25	270	6	4	2,5	2	80	80	63	50

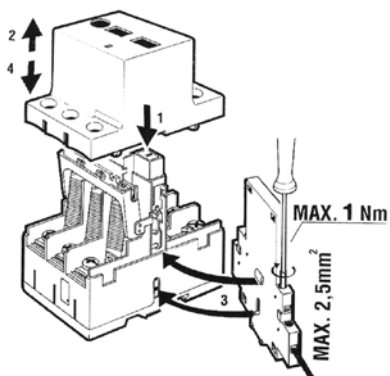
MST25 spúšťač pre ochranu motora a max. záložná poistka ochranu proti skratu:

typ	Max. záložná poistka Ue < 400 V gL [A]
MST 25 - 0,4	1
MST 25 - 0,63	2
MST 25 - 1	2
MST 25 - 1,6	4
MST 25 - 2,5	6
MST 25 - 4	16
MST 25 - 6,3	20
MST 25 - 10	25
MST 25 - 16	35
MST 25 - 20	50
MST 25 - 25	50

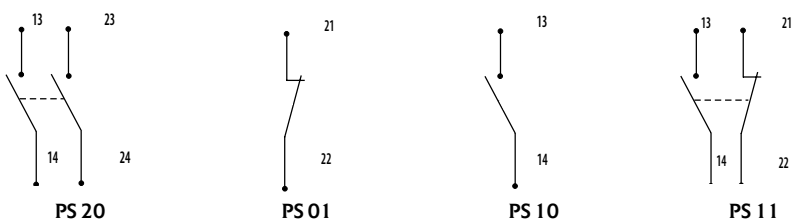
Príslušenstvo

Pomocný spínač pre bočnú montáž PS		
Menovité izolačné napätie U_i	V	500V
Tepelný prúd I_{th}	A	6 A
Menovitý pracovný prúd pri AC-15 230V/400V/500V I_e	A	3,5 A / 2 A / 1,5 A
Kapacita terminálu	mm ²	0,75 - 2,5 mm ²
Uťahovací moment	Nm	1

PS upevnenie



PS označenie kontaktov



Podpäťová spúšť U Vypínacia spúšť A		
Ovládacie napätia U_c	V	24V - 600
Menovitá frekvencia f	Hz	50 - 60

Montáž UV a vypínacej spúšte

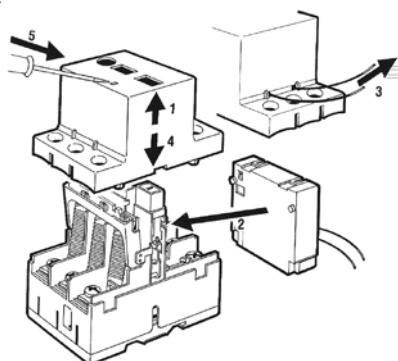
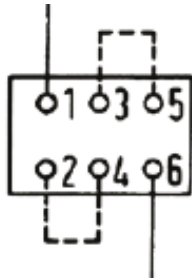
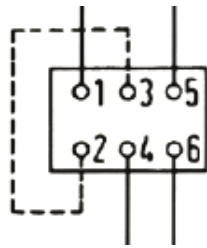


Schéma pripojenia

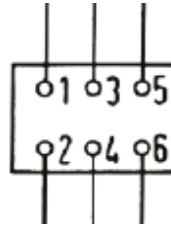
1-p



2-p

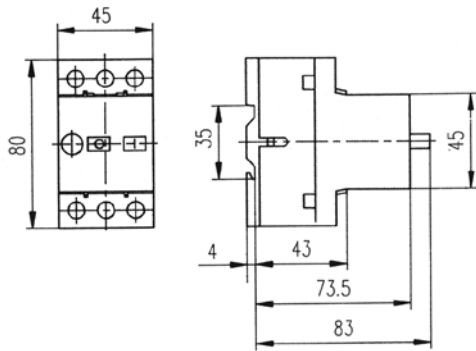


3-p

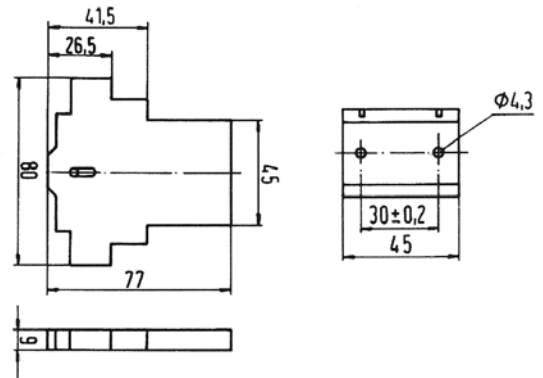


Rozmery

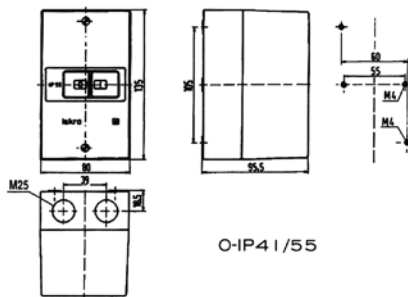
MS25, MST25



Pomocný spínač PS

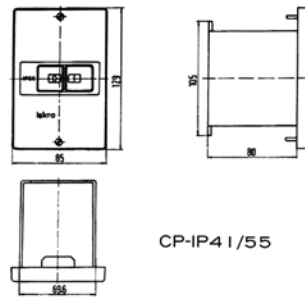


Izolované obaly O,
Predná doska CP



O-IP41/55

O-IP41/55



CP-IP41/55

CP-IP41/55