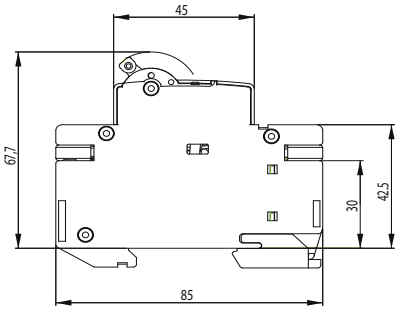
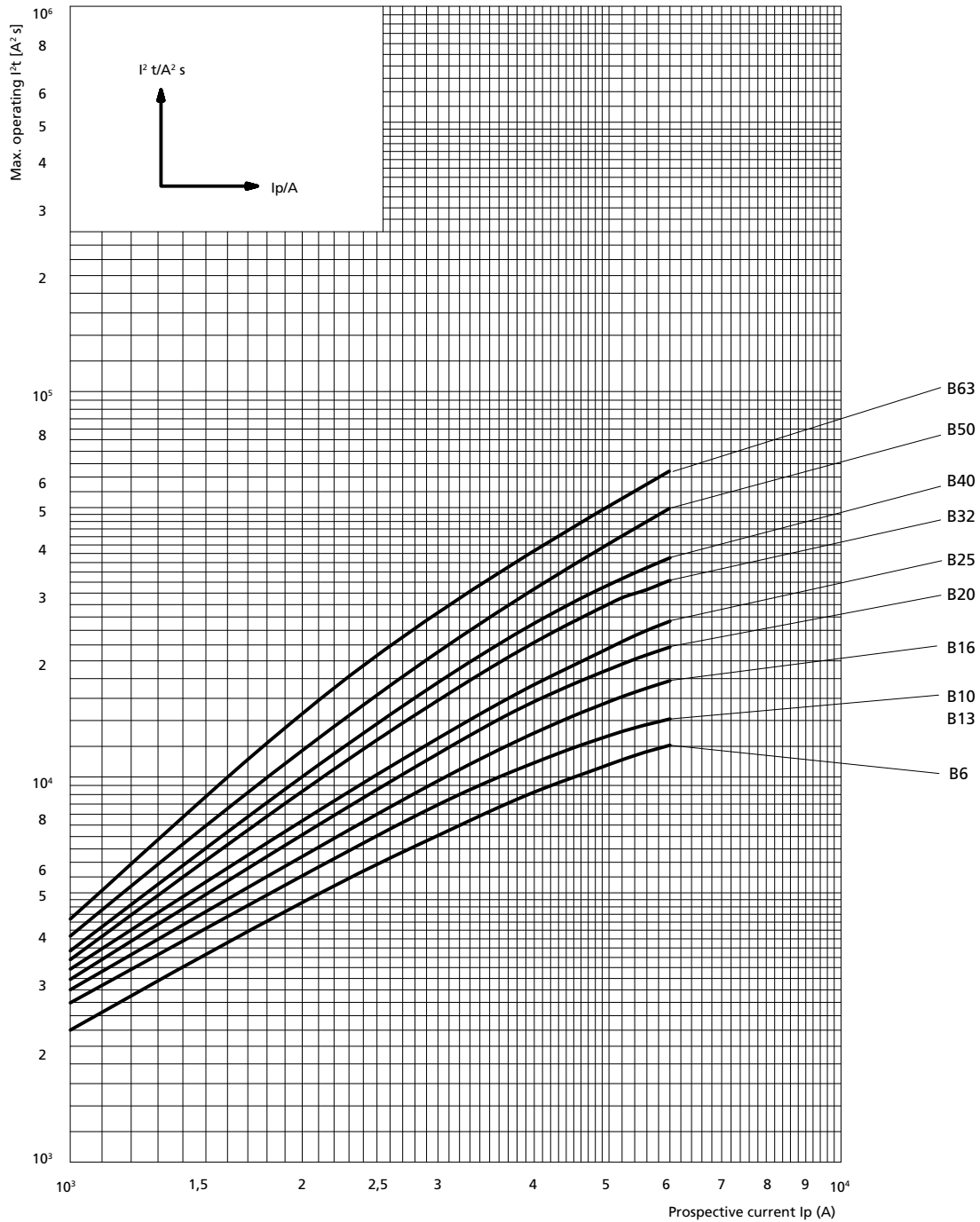


Miniatúrne ističe ETIMAT 6

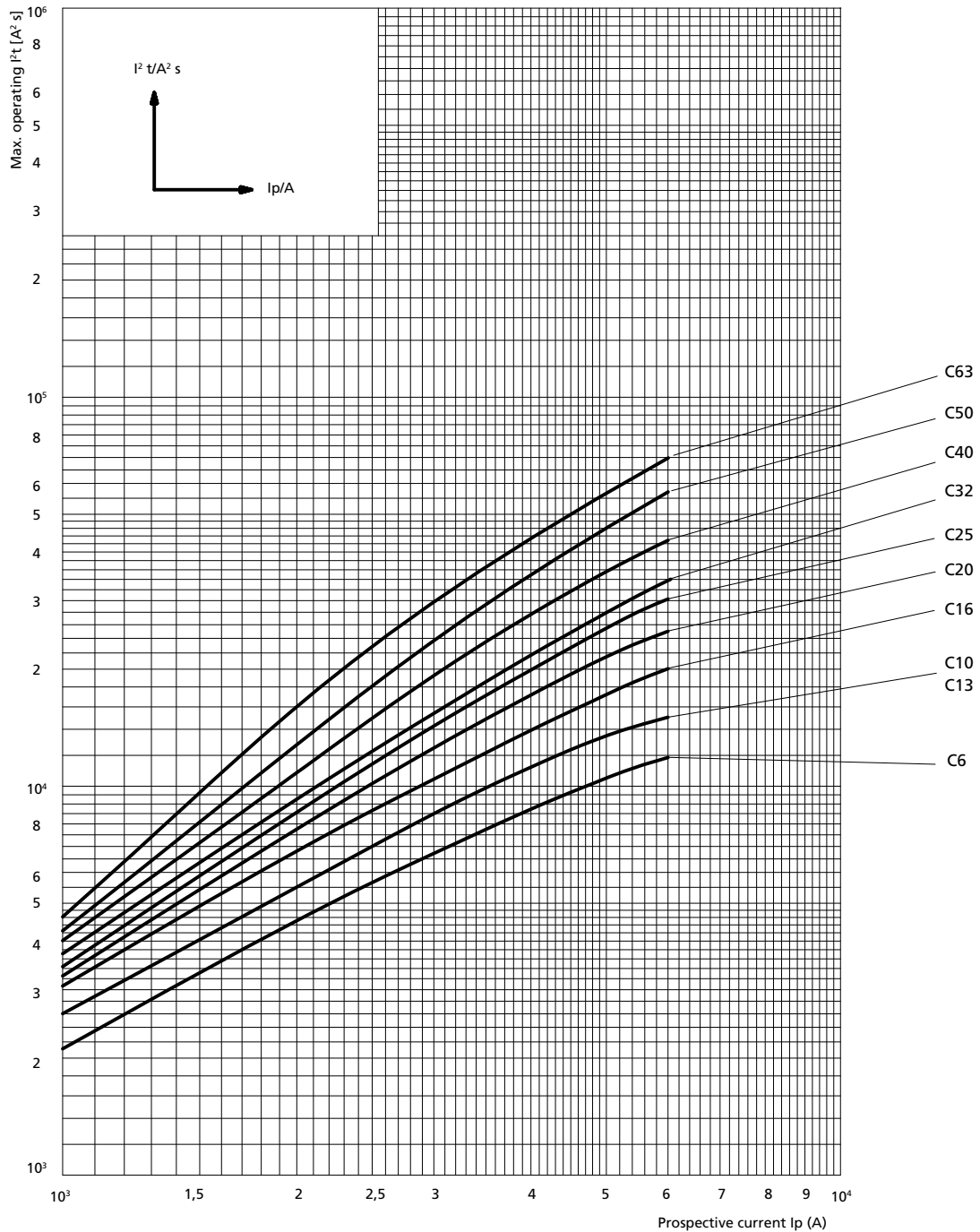
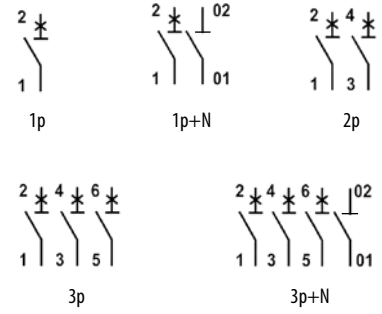


Technické údaje	
Menovité napätie	230/400 Va.c., max. 60 Vd.c.
Menovitý prúd	6 – 63 A
Menovitá frekvencia	50/60 Hz
Vypínacia schopnosť	6 kA
Trieda selektivity	3
Vypínacia charakteristika	B alebo C
Prierez pripojovacích vodičov	1 – 25 mm ² , max. 3 Nm
Montážna šírka	18 mm/pól
Pripevnenie na držiak	EN 60715 (EN 50022)
Polohy	ZAP alebo VYP
Normy	IEC 60898, EN 60898

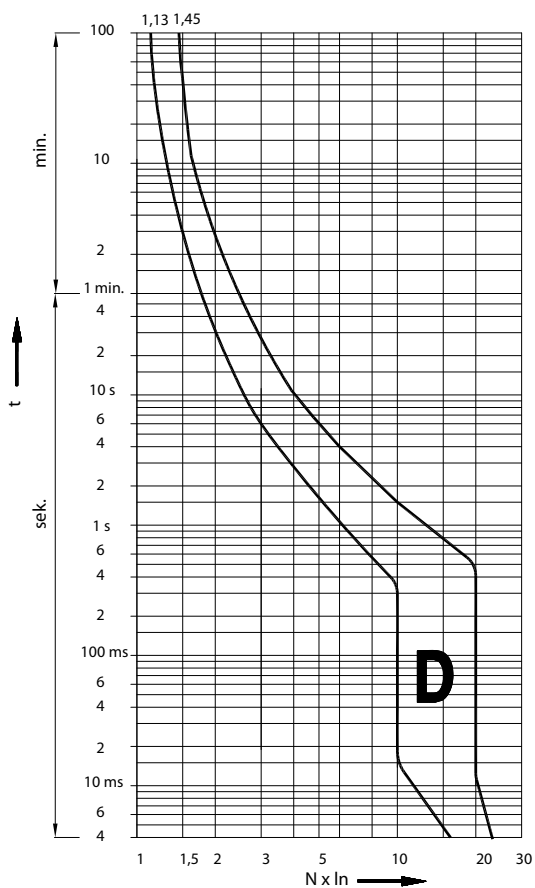
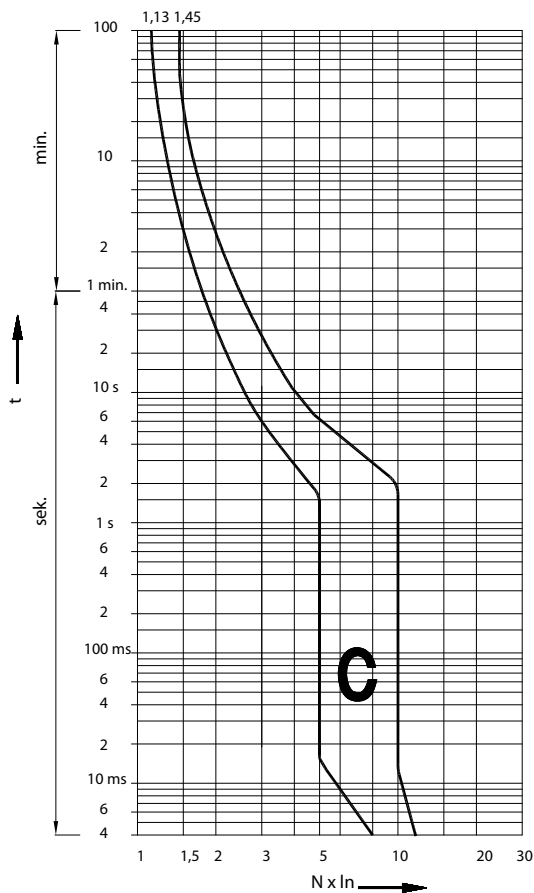
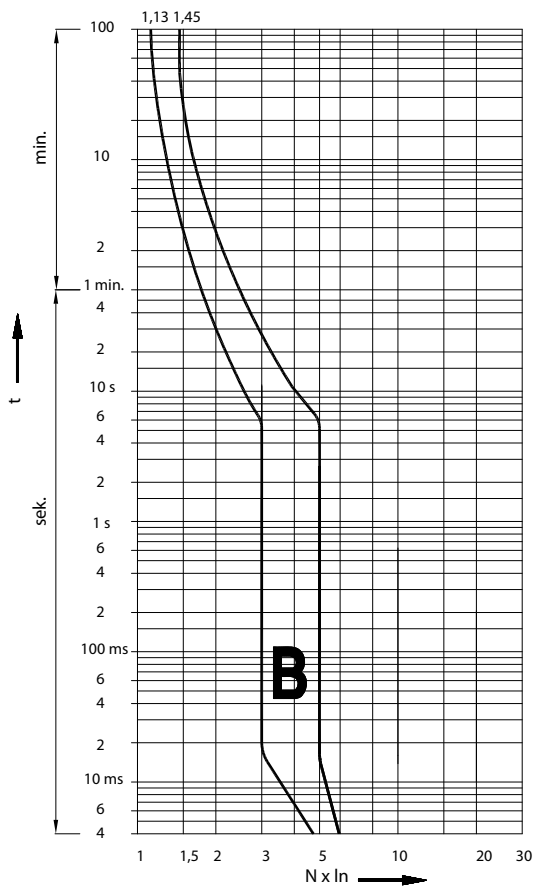


Vypínacie charakteristiky

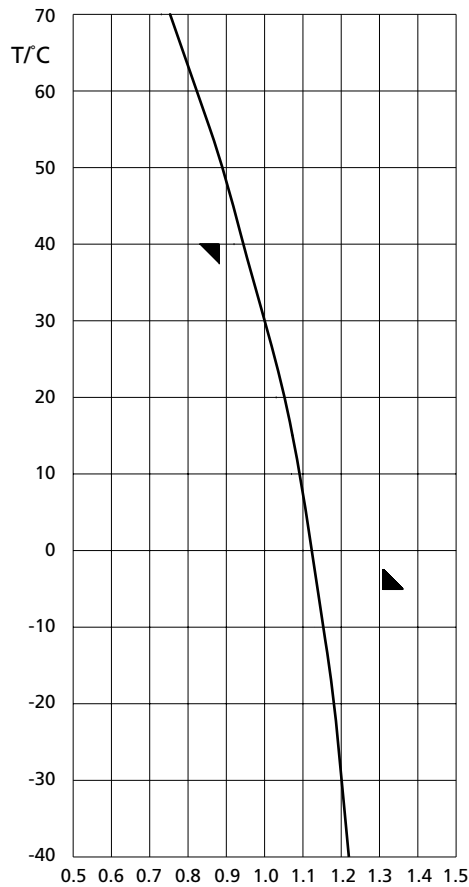
Charakteristika	Skúšobný prúd	Vypínací čas	Výsledok
B, C	$1,13 I_n$	$t \geq 3600 \text{ s}$	Nevypne
B, C	$1,45 I_n$	$t < 3600 \text{ s}$	Vypne
B, C	$2,55 I_n$	$1 \text{ s} < t < 60 \text{ s}$	Vypne
B	$3,00 I_n$	$t \geq 0,1 \text{ s}$	Nevypne
C	$5,00 I_n$	$t \geq 0,1 \text{ s}$	Nevypne
B	$5,00 I_n$	$t < 0,1 \text{ s}$	Vypne
C	$10,00 I_n$	$t < 0,1 \text{ s}$	Vypne



I/t karakteristika na 50 a 60Hz



Závislost vypínací charakteristiky od teploty okolia



I _n [A]	teplota okolia T/°C											
	-40	-30	-20	-10	0	10	20	30	40	50	60	70
0,5	0,61	0,6	0,59	0,57	0,56	0,54	0,52	0,5	0,47	0,44	0,41	0,38
1	1,22	1,2	1,18	1,15	1,12	1,09	1,05	1	0,94	0,88	0,82	0,75
1,6	1,95	1,92	1,89	1,84	1,79	1,74	1,68	1,6	1,51	1,42	1,32	1,2
2	2,44	2,4	2,36	2,30	2,24	2,18	2,1	2	1,88	1,77	1,65	1,5
4	4,88	4,8	4,72	4,61	4,49	4,36	4,20	4	3,77	3,55	3,29	3
6	7,32	7,2	7,09	6,91	6,73	6,54	6,31	6	5,66	5,33	4,94	4,5
10	12,2	12	11,8	11,5	11,2	10,9	10,5	10	9,44	8,89	8,23	7,5
13	15,9	15,6	15,4	14,9	14,5	14,1	13,6	13	12,2	11,5	10,7	9,75
16	19,5	19,2	18,9	18,4	17,9	17,4	16,8	16	15,1	14,2	13,2	12
20	24,4	24	23,6	23	22,4	21,8	21	21	18,8	17,7	16,5	15
25	30,5	30	2,5	28,8	28	27,2	26,3	25	23,6	22,2	20,6	18,8
32	39	38,4	37,8	36,9	35,9	34,9	33,6	32	30,2	28,4	26,3	24
40	48,8	48	47,8	46,1	44,9	43,6	42	40	37,7	35,5	32,9	30
50	61	60	59,1	57,6	56,1	54,5	52,6	50	47,2	44,4	41,2	37,5
63	76,9	75,6	74,4	72,6	70,7	68,7	66,2	63	59,4	56	51,9	47,3

Korekčný faktor platí pre prúd v čase nad 30 sekúnd
 $I(x^{\circ}C)$ skúšobný prúd pri teplote okolia x
 $I(30^{\circ}C)$ skúšobný prúd pri teplote okolia 30° C

$$k = \frac{I(x^{\circ}C)}{I(30^{\circ}C)}$$

Rezistencia a výkonová strata

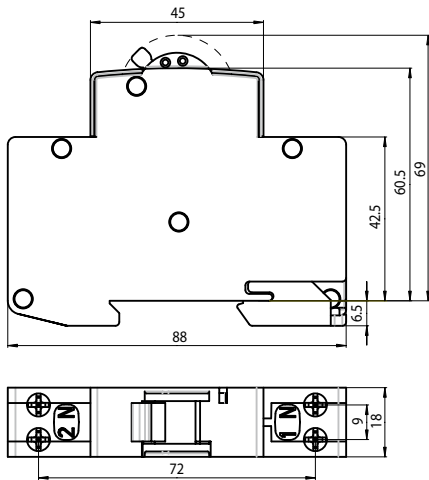
charakteristika	I _n [A]	R [mΩ]	P [w]
C, D	0,5	4500	1,12
	1	1800	1,80
	1,6	450	1,15
	2	280	1,08
	4	110	1,70
B, C, D	6	29	1,08
	10	13	1,30
	13	11,6	2,00
	16	9,0	2,30
	20	5,3	2,00
	25	4,1	2,50
	32	2,6	2,70
	40	1,96	3,20
	50	1,5	4,00
	63	1,15	4,80

Selektivita

ETIMAT	gG NV											
	20	25	32	35	40	50	63	80	100	125	160	
B 6	0,5	0,78	1,2	1,4	1,7	2,4	4,6	7,0	10	10	10	
B 10/13	0,45	0,65	1,1	1,3	1,6	2,2	4,0	6,5	10	10	10	
B 16		0,55	1,0	1,2	1,5	2,0	3,6	5,5	9,5	10	10	
B 20			0,85	1,2	1,5	1,8	3,1	4,6	9,0	10	10	
B 25				1,1	1,4	1,7	2,9	4,0	8,0	10	10	
B 32					1,3	1,6	2,5	3,4	5,5	9,0	10	
B 40						1,5	2,2	3,1	4,9	8,0	10	
B 50							2,1	2,9	4,0	6,2	10	
B 63								2,5	3,3	5,1	8,0	

ETIMAT	gG NV											
	20	25	32	35	40	50	63	80	100	125	160	
C 6	0,52	0,82	1,3	1,5	2,0	2,7	5,1	9,0	10	10	10	
C 10/13	0,47	0,70	1,1	1,4	1,8	2,3	4,0	7,0	10	10	10	
C 16		0,61	0,92	1,2	1,5	1,9	3,2	5,0	9,0	10	10	
C 20			0,90	1,1	1,4	1,7	2,9	4,2	8,0	10	10	
C 25				1,0	1,3	1,6	2,7	3,9	6,0	10	10	
C 32					1,2	1,5	2,3	3,4	5,2	9,0	10	
C 40						1,4	2,1	3,0	4,6	8,0	10	
C 50							2,0	2,7	3,8	7,0	10	
C 63								2,3	3,2	5,5	9,0	

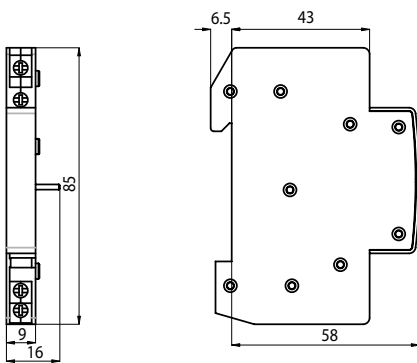
Miniaturne ističe ETIMAT 1N



Technické údaje

Menovité napätie U_n	230 Va.c.
Menovitý prúd I_n	6-32 A
Menovitá frekvencia f_n	50Hz
Vypínacia schopnosť	6.000 A
Vypínacia charakteristika	B, C
Prierez pripojovacích vodičov	1-10 mm ²
Montážna šírka	18 mm
Normy	IEC 60898, EN 60898
Norma	IEC 60898, EN 60898

Pomocný spínač PS ETIMAT

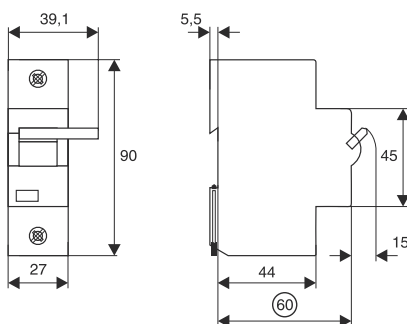


Technické údaje

Menovitý prúd	6 A (230 V a.c.), 1 A (110 V d.c.)
Terminal	1-4 mm ²
Kontakt	1 xb-kontakt (NC) 1 xa-kontakt (NO)
Vypínacia schopnosť	1 kA s ochrannou poistkou 20 A
Normy	EN-62019

PS ETIMAT 10 je pomocný spínač pre ETIMAT 10 0,5-40 A, ETIMAT 10 DC a ETIMAT 6.

Vypínacia spúšť DA ETIMAT



Technické údaje

Menovité napätie	110 - 415 V a.c.
Menovitá frekvencia	50/60Hz
Max. nárazový prúd	3,6 A
Montážna šírka	27 mm/pól
Pripevnenie na držiak	EN 60715 (EN 50022)

