



HASMA

H-2. ELEKTROMEROVÝ ROZVÁDZAČ RE 1.0

PRE PRIAME DVOJTARIFOVÉ, TROJFÁZOVÉ MERANIE, OBLASŤ SSE

Technické parametre:

Menovité pracovné napätie:	230 / 400 V, TN C S
Menovitý prúd:	Do 63 A
Menovitá frekvencia:	50 Hz
Stupeň krytia:	IP 44 / IP 20
Prívodné vedenie:	Do 25 mm ²
Materiál skrine:	Tvrdený polyester
Odolnosť proti horeniu:	Kategória B
Uzatváranie dverí:	Rozvádzačový zámok □ 6 x 6
Ochrana neživých častí pred nebezpečným dotykovým napätím:	Samočinným odpojením od napájania

Rozmerový náčrt prevedení:

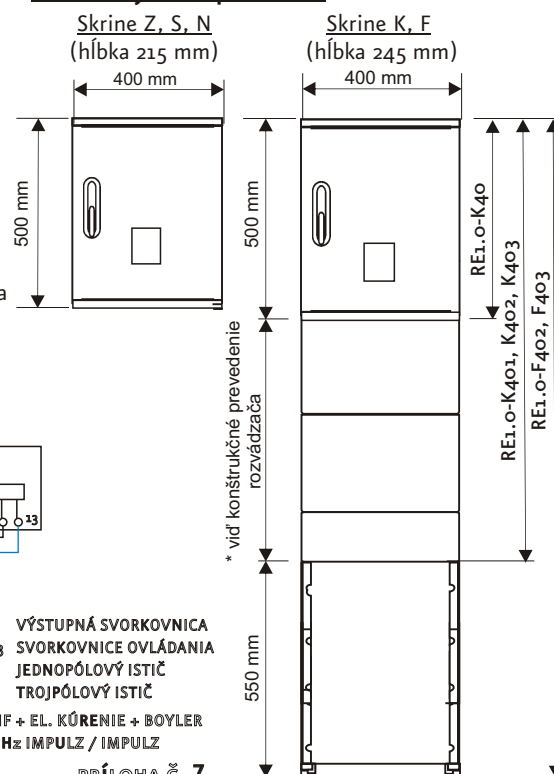
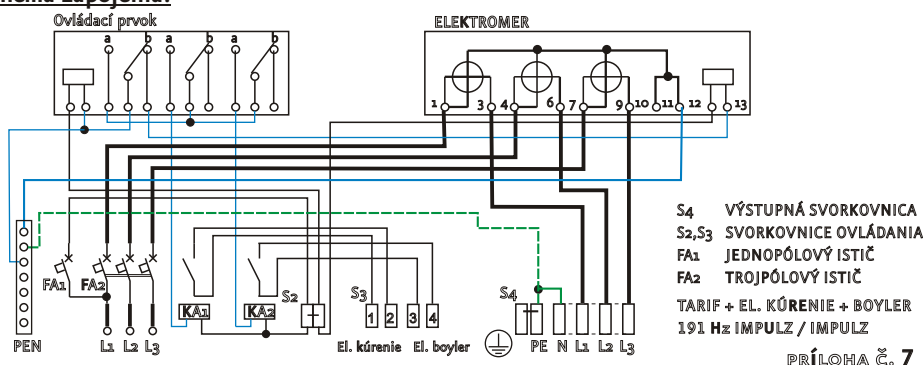


Schéma zapojenia:



Ponuka prevedení

- Konštrukčné prevedenie rozvádzača podľa spôsobu osadenia
 - Z zapustený v stene
 - N upevnený na stenu
 - S upevnený na stĺp (súčasťou rozvádzača sú plastové držiaky)
 - K40 s upevnením na podlahu, podstavec alebo múrik oplotenia (skriňa bez káblového priestoru)
 - K401 s upevnením na podlahu, podstavec alebo múrik oplotenia (1 modul káblového priestoru, 245 mm)
 - K402 s upevnením na podlahu, podstavec alebo múrik oplotenia (2 moduly káblového priestoru, 490 mm)
 - K403 s upevnením na podlahu, podstavec alebo múrik oplotenia (3 moduly káblového priestoru, 600 mm)
 - F402 pilierový vrátane zemného dielu a kotviacej rohože (2 moduly káblového priestoru, 490 mm)
 - F403 pilierový vrátane zemného dielu a kotviacej rohože (3 moduly káblového priestoru, 600 mm)
- Okienko vo dverách ER
 - W s okienkom na dverách rozvádzača (pri požiadavke na prevedenia bez okienka sa znak vynechá)
- Hodnota prúdu hlavného ističa
 - 16A, 20A, 25A, 32A, 40A, 50A, 63A
 - xxA bez ističov, nulový mostík PEN, bez elektromera a sadzbového spínača, vyzapájaný vodičmi pre max. prúdovú hodnotu 63A
- Zásobovacia oblasť odberu elektriny
 - P1 Stredoslovenská energetika a.s. Žilina
- Povinná výbava
 - RE je podľa príslušnej schémy kompletne zapojený, má pripravené úchytky pre montáž elektromera a ovládacieho prvku, kryt ističov je pripravený na zaplombovanie. K základnej výbave patrí nulový mostík PEN, hlavný istič a istič pre istenie ovládacieho prvku, 2 x päťica relé ovládania, 2 x relé ovládania.

Príklad pre objednávku elektromerového rozvádzača:

RE 1.0 Z 25A P1

Elektromerový rozvádzač plastový pre dvojtarifový elektromer na priame meranie, trojfázový odber, zapustený, osadenie 1 x hlavný istič 25A, 1 x istič pre ovládanie istiacieho prvku, nulový mostík PEN, 2 x päťica relé ovládania, 2 x relé ovládania el. kúrenia, zapojený, bez elektromera a sadzbového spínača, zapojenie rozvádzača podľa smernice číslo 66/2002, SSE Žilina, príloha č.5