

Podmietkové rozvodnice do domov s kovovými dverami, 108 modulov

Stupeň ochrany
IP 20, IP 30

Menovité napätie
400 V AC

Použitie:

Podmietkové kompaktné rozvodné skrine, 108 modulové. Sú vhodné pre použitie v domácnostiach, školách a komerčných budovách.

Zabráňte neoprávnenému prístupu k dverovým zámkom. 12 alebo 18 modulov v každej rade.



DIDO ERP

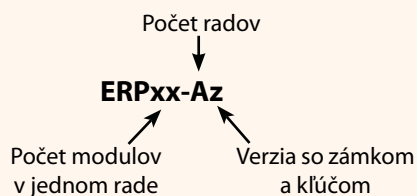
Stupeň krytia	IP20 / IP30
Izolačná trieda	II
Mechanická odolnosť	IK08
Menovité napätie	400V AC
Rozsah prevádzkových teplôt	-25 °C to +60 °C
Farba	RAL 9016
Súlad	PN-EN 62208:2006 EN 62208:2003

Hlavný rozvádzač s kovovými dverami DIDO ERP

typ	Popis	sériové číslo	rady	počet modulov	svorky PE/N	hmotnosť (kg)	balenie (ks)
ERP18-1	Rozvodná skriňa	001101208	1	18	12/12	4	1
ERP18-1z	Rozvodná skriňa so zámkom + kľúčom	001101209	1	18	12/12	4	1
ERP18-2	Rozvodná skriňa	001101210	2	36	18/18	5,5	1
ERP18-2z	Rozvodná skriňa so zámkom + kľúčom	001101211	2	36	18/18	5,5	1
ERP18-3	Rozvodná skriňa	001101212	3	54	2x18/2x18	6,8	1
ERP18-3z	Rozvodná skriňa so zámkom + kľúčom	001101213	3	54	2x18/2x18	6,8	1
ERP18-4	Rozvodná skriňa	001101214	4	72	2x18/2x18	8,2	1
ERP18-4z	Rozvodná skriňa so zámkom + kľúčom	001101215	4	72	2x18/2x18	8,2	1
ERP18-5	Rozvodná skriňa	001101216	5	90	2x18/2x18	9,6	1
ERP18-5z	Rozvodná skriňa so zámkom + kľúčom	001101217	5	90	2x18/2x18	9,6	1
ERP18-6	Rozvodná skriňa	001101218	6	108	2x18/2x18	11	1
ERP18-6z	Rozvodná skriňa so zámkom + kľúčom	001101219	6	108	2x18/2x18	11	1



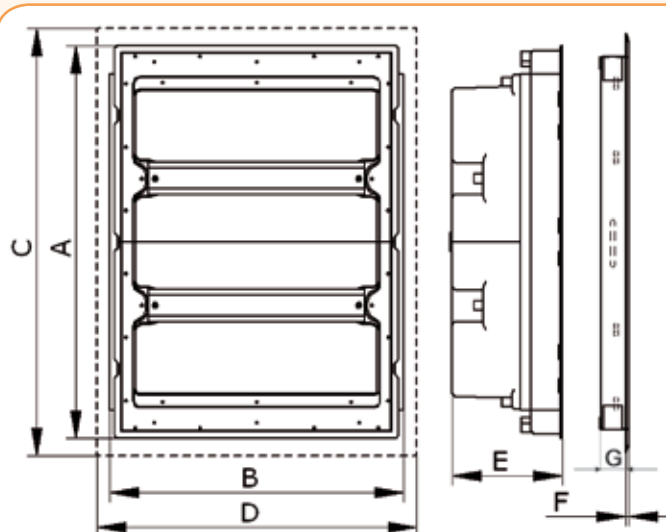
Vysvetlivka názvu:



Príslušenstvo

Príslušenstvo				
typ	názov produktu	číslo kódu	hmotnosť [g]	balenie [ks]
ELZ-Y	PE svorka	001101272	0,048	1/10
ELZ-B	N svorka	001101273	0,048	1/10
EPLMB	Skrutka krytu	001101278	0,0007	100
ELK-ERP	záмок + kľúč	001101279	0,056	1/10
ELP	Petlica	001101280	0,012	1/10

Rozmery a nákresy, DIDO ERP



	A	B	C	D	E	F	G	H
ERP12-1	270	288	306	326	113	4	25	2 x 5
ERP12-2	412	288	448	326	120	4	25	2x12
ERP12-3	548	288	584	326	120	4	25	4x12
ERP12-4	684	288	720	326	120	4	25	4x12
ERP18-1	275	418	306	451	120	6	25	2x11
ERP18-2	407	418	447	451	120	6	25	3x11
ERP18-3	541	418	581	451	120	6	25	3x11, 1x24
ERP18-4	675	418	715	451	120	6	25	4x11, 1x24
ERP18-5	809	418	849	451	120	6	25	5x11, 2x24
ERP18-6	943	418	983	451	120	6	25	6x11, 2x24

