

Ficha Técnica
Technical Data Sheet



| Descripción | Description |
|--|--|
| <ul style="list-style-type: none"> - Robusto diseño para instalación en pared mediante base de instalación - Captación frontal y vertical que garantiza la detección en descansillos entre escaleras - Montaje en pared lisa con precortes para entrada de cables de alimentación y conexión a lámpara - Tapón y junta de silicona para garantizar el aislamiento del conjunto y de la entrada de cables - Protección IP65 frente entrada de polvo y chorros de agua según EN 60529 - Alta capacidad de conmutación de cargas LED de hasta 500 VA - Captación máxima de 12 metros a 2,5 metros de altura - Parámetros regulables: área de captación, temporización de 10 s a 15 min. y sensibilidad luminosa para que la iluminación encienda solo cuando es de noche. | <ul style="list-style-type: none"> - Robust design for wall installation using an installation base. - Front and vertical detection ensures detection at landings between stairs - Smooth wall mounting with cut-outs for power cable entry and lamp connection - Silicone plug and gasket to ensure isolation of assembly and cable entry - IP65 protection against ingress of dust and water jets according to EN 60529 - High switching capacity of LED loads up to 500 VA - Maximum pick-up of 12 meters at 2.5 meters height - Adjustable parameters: detection area, time delay from 10 s to 15 min. and light sensitivity so that the lighting only switches on at night. |

| Entornos de Utilidad | Useful Environments |
|---|--|
| Portales, soportales, pasillos, escaleras y descansillos en hoteles, oficinas, edificios de residenciales, etc. | Doorways, arcades, corridors, stairways and landings in hotels, offices, residential buildings, etc. |

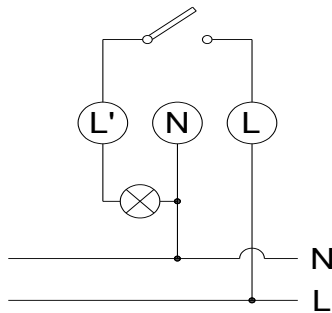
| Modelos | EVOMAT |
|--------------------------------------|--|
| Modelos | EVOMAT |
| Características técnicas | |
| Technical data | |
| Alimentación | 230 Vac ± 10 % |
| Power supply | 230 Vac ± 10 % |
| Frecuencia nominal | 50 / 60 Hz |
| Nominal frequency | 50 / 60 Hz |
| Consumo propio (230 V ac / 50 Hz) | 5,4 VA (0,8 W) |
| Power consumption (230 V ac / 50 Hz) | 5.4 VA (0.8 W) |
| Poder de ruptura | μ 6 A / 230 V~ cosφ = 1 |
| Switching capacity | μ 6 A / 230 V~ cosφ = 1 |
| Detección de paso por cero | SÍ |
| Zero-cross switching | Yes |
| Tecnología captación | PIR |
| Sensor technology | PIR |
| Número de sensores | 2 |
| Number of sensors | 2 |
| Número de circuitos | 1 |
| Number of circuits | 1 |
| Ángulo de detección | 240 ° |
| Detection angle | 240 ° |
| Campo de detección | Frontal: 12 m (20°C) Lateral: 8 m (20°C) |
| Detection field | Frontal: 12 m (20°C) Side: 8 m (20°C) |
| Parámetros regulables | Temporización (TIME) Sensibilidad lumínica (LUX) Distancia de captación (SENS) |
| Adjustable parameters | Timing (TIME) Light sensibility(LUX) Detection field range (SENS) |
| Sensibilidad lumínica | 3 lux a 2000 lux |
| Light sensibility | 3 lux to 2000 lux |
| Rango de temporización | 10 s a 15 min |
| Timing range | 10 s to 15 min |
| Clase de protección | Clase II en condiciones correctas de montaje |
| Protection class | Class II in correct mounting conditions |
| Grado de protección | IP65 según EN 60529 |
| Degree of protection | IP65 according to EN 60529 |
| Montaje del equipo | En superficie sobre pared |
| Method of mounting control | Wall mounted |
| Altura de instalación | Ideal 1,8 a 2,5 m |
| Installation height | Ideal 1.8 to 2.5 m |
| Conexión | bornes de tornillo |
| Connection | screw terminals |
| Sección de conductor | 0,75 mm ² a 1,5 mm ² (adicionalmente 2,5 mm ² rígido) |
| Wire cross-section range | 0.75 mm ² to 1.5 mm ² (additionally 2.5 mm ² rigid) |

| | |
|---|-----------------------------------|
| Temperatura de funcionamiento <i>Operating temperature</i> | -20 °C a 40 °C -20 °C to 40 °C |
| Temperatura de transporte y almacenamiento <i>Transportation and storage temperature</i> | -10 °C a 70 °C -10 °C to 70 °C |
| Humedad de funcionamiento <i>Operating humidity</i> | < 93 % RH < 93 % RH |
| Peso neto <i>Net weight</i> | 155 g 155 g |

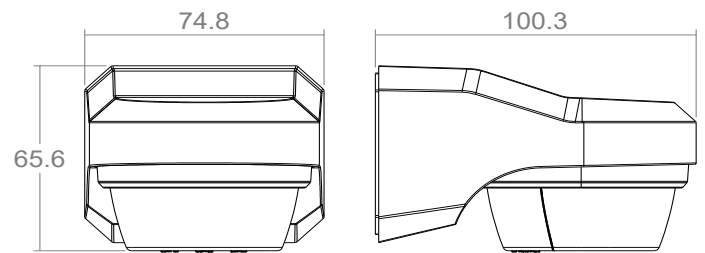
Cargas máximas recomendadas
Maximum recommended load

| Incandescentes <i>Incandescent</i> | Fluorescentes <i>Fluorescent</i> | Halógenas baja tensión (12 V c.a.) <i>Halogen (12 V ac)</i> | Halógenas (230 V c.a.) <i>Halogen (230 V ac)</i> | Lámparas bajo consumo <i>Low consumption lamps</i> | Downlights <i>Downlights</i> | LED |
|---------------------------------------|-------------------------------------|--|---|---|---------------------------------|------------|
| | | | | | | LED |
| 1200 W | 500 VA | 1000 VA | 1200 W | 500 VA | 500 VA | 500 VA |

Conexión
Wiring diagram



Dimensiones exteriores
Overall dimensions



Referencia
Reference

OB137912

Modelo
Model

EVOMAT

Marcado
Approvals and marking



Directivas de referencia
Reference Directives

2014/30/EU (EMC); 2014/35/EU (LVD); 2011/65/EU (RoHS)

Normas de referencia
Reference standards

EN IEC 60669-2-1:2022 + A11:2022 + AC:2024-01; EN 60669-1:2018 + AC:2018-11 + AC:2020-02; EN IEC 63000:2018