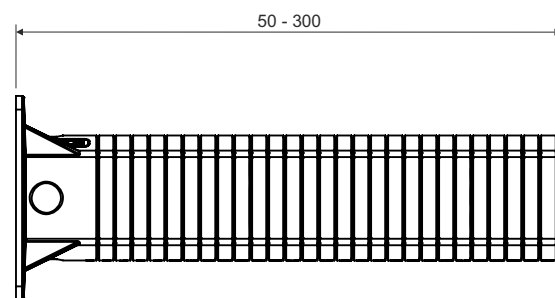
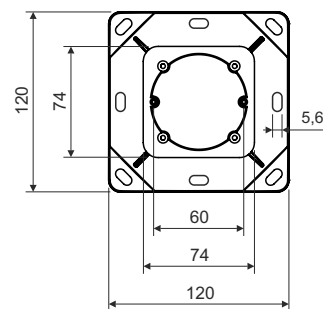


KEZ 300_KB



popis výrobku: krabice určená pro rozvody s napětím do 400 V
 pro instalaci přístrojů v zateplených fasádách budov tloušťky 50-300 mm
 eliminuje vytváření tepelných mostů
 součástí balení kvalitní hmoždinky a vruty pro montáž
 při instalaci na hrubší omítku je doporučeno utěsnění přístroje silikonem
 robustní konstrukce
 vhodná pro montáž dvojzásuvky
 montážní video na www.kopos.cz

materiál: PP

barva: šedá

samozhášivost: ano, do 30 s

teplotní odolnost: -25 - +60 °C

zkouška žhavou smyčkou: 850 °C

třída reakce na oheň podkladového materiálu: A1-F

hmotnost: 280 g

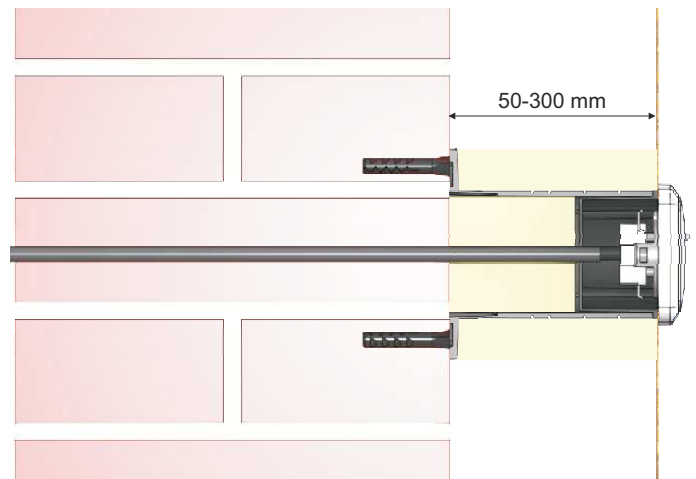
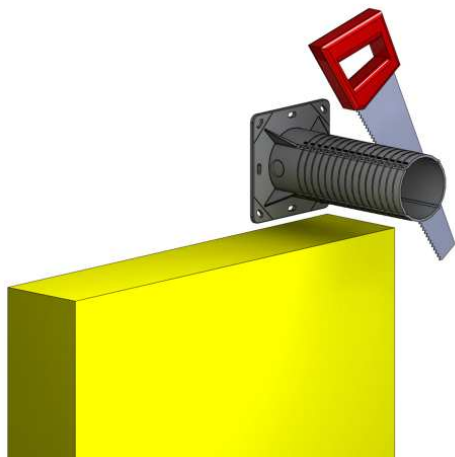
certifikace: ČSN EN 60 670-1

skladování: ČSN 64 0090

balení: 1 ks krabice se šroubky zabalena v kartonu



Montáž elektroinstalační krabice do zateplení KEZ 300_KB



Před montáží je nutné seříznout nosič včetně přiložené izolace na potřebnou délku podle tloušťky izolační vrstvy.

Nosič se připevní ke stěně pomocí přiložených hmoždinek dle typu zdiva a vrutů.

Nosičem se protáhne kabel a vloží zkrácená vnitřní a vnější izolace.

Pomocí 4 přiložených šroubů se k nosiči připevní krabice, do které se provede finální montáž.

