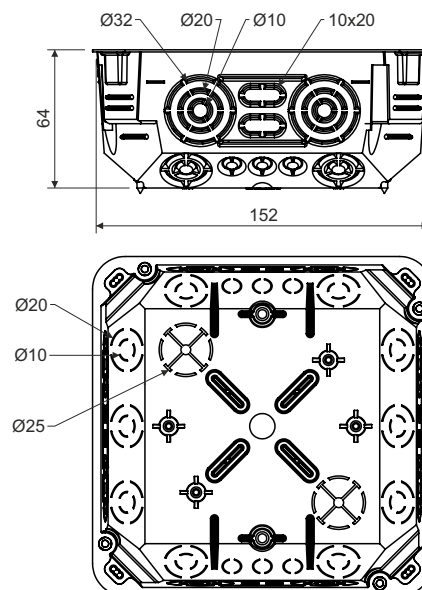


krabice s víčkem V 125/1

KO 125/1L



popis výrobku: krabice určená pro rozvody s napětím do 400 V a s proudem max. 16 A
 velké množství průchodů pro zavedení kabelů a trubek
 možnost vylovení celé bočnice pro snadnější manipulaci s kabely
 možnost instalace nosné lišty TS 35
 možnost nastavení víka do horizontální polohy
 na vnější straně dna krabice hroty označující vrtací body
 montážní šrouby jsou opatřeny trojchodým závitem pro rychlou instalaci

materiál: PVC (bezolovnaté)

barva: okrová

samozhášivost: ano, do 30 s

teplotní odolnost: -5 - +60 °C

zkouška žhavou smyčkou: 850 °C

třída reakce na oheň podkladového materiálu: A1-F

hmotnost: 245 g

certifikace: ČSN EN 60 670-1

skladování: ČSN 64 0090

konfigurace: NA - v krabici vloženy šrouby pro montáž do sádkartonu, šrouby pro upevnění víčka; krabice s víčkem zatavena ve folii a označena štítkem; 27 ks krabic narovnáno v kartonu
 ST - krabice osazena šrouby pro montáž do sádkartonu; víčko přišroubováno ke krabici; krabice označena štítkem; 18 ks krabic narovnáno v kartonu

příslušenství: svorkovnice S-96; S-96; SP-96
 ekvipotenciální svorkovnice EPS 2
 bezšroubové svorky TYP015, TYP016, TYP017, TYP018
 nosné lišty TS35

pomocné nářadí: pilový vrták VPT 40
 unašeč VPTU
 pružina P1