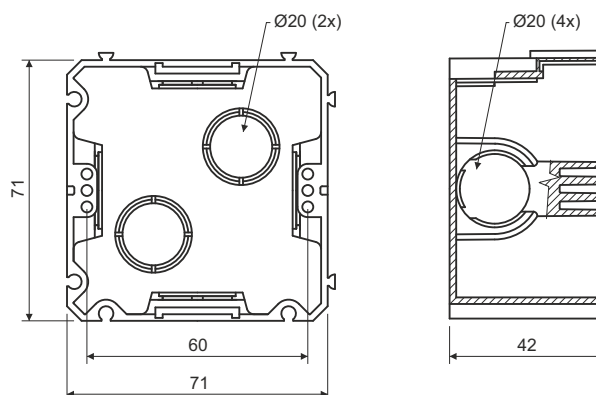
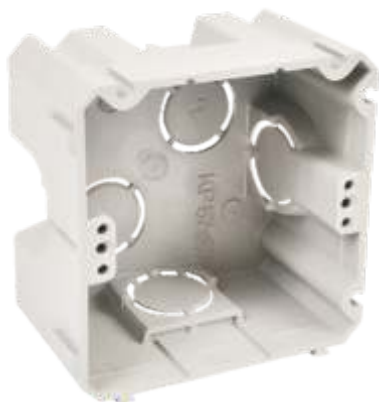


## krabice přístrojová

**KP 67X67**

popis výrobku: krabice určená pro rozvody s napětím do 400 V a s proudem max. 16 A  
 spojení ve svislém i vodorovném směru s roztečí 71 mm (až 5 krabic vedle sebe)  
 možnost zvětšení osové vzdálenosti distanční rozpěrkou DR42 na 83 mm  
 vhodná pro montáž 2x dvojnásobného rámečku (Element)  
 umožňuje montáž dvojjáskovky  
 čtvercový tvar zvyšuje montážní objem krabice

materiál: PVC

barva: šedá

samožhášivost: ano, do 30 s

teplotní odolnost: -5 - +60 °C

zkouška žhavou smyčkou: 850 °C

třída reakce na oheň podkladového materiálu: A1-D

hmotnost: 49 g

certifikace: ČSN EN 60 670-1

skladování: ČSN 64 0090

konfigurace: KA - přístrojové šroubky vloženy v balení - balení: 100 ks volně v kartonu

příslušenství: distanční rozpěrka DR42  
 bezšroubové svorky TYP015, TYP016, TYP017, TYP018