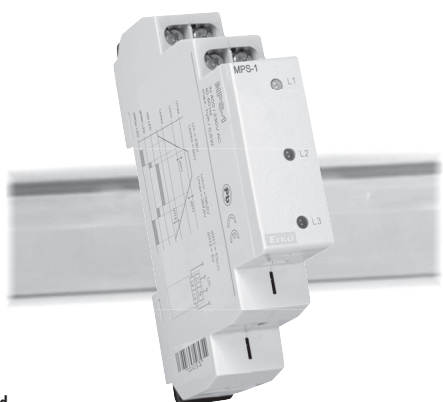


1M



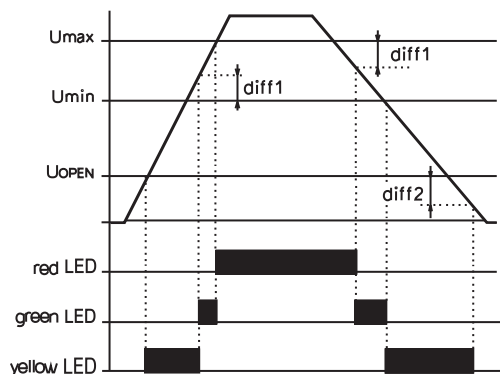
EAN kód
MPS-1 8595188145978

Technické parametry	MPS-1
Napájecí napětí:	AC 3x400/230V, 50/60Hz
Tolerance napájecího napětí:	+20%, -75%
Příkon:	max.1.0VA / 0,5W
Indikace:	
LED nesvítí:	0 ... 50V / 45 ... 0V
LED svítí:	
- žlutá	50 ... 207V / 195,5 ... 45V
- zelená	207 ... 264,5V / 253 ... 195,5V
- červená	264,5 ... 276V / 276 ... 253V
Další údaje	
Provedení:	1 modul
Upevnění:	DIN lišta EN60715
Pracovní poloha:	libovolná
Krytí:	panel IP40, svorky IP10
Kategorie přepětí:	III.
Stupeň znečištění:	2
Pracovní teplota:	-20 ... +55°C
Skladovací teplota:	-30 ... +70°C
Rozměry:	90x17.6x64mm
Hmotnost:	58 g
Související normy	EN60947-1, EN60947-5-1

Funkce

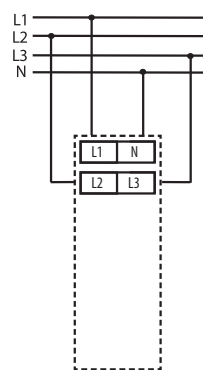
Po připojení napájecího napětí se rozsvítí indikační LED diody - jejich barva odpovídá velikosti napětí jednotlivých fází. Poklesne-li fázové napětí pod 40V (výpadek fáze), odpovídající LED nesvítí.

Popis funkce



- slouží pro optickou signalizaci velikosti napětí ve třech fázích
- každá fáze má LED signalizaci rozdělenou barevně do napěťových úrovní:
 - napětí v toleranci +/-15% - zelená barva
 - přepětí - červená barva
 - podpětí - žlutá barva
 - napětí < 50V - LED nesvítí
- čtyřvodičové připojení - L1, L2, L3, N
- hlídá fázové napětí proti nulovému vodiči
- nezáleží na pořadí fází
- v provedení 1-MODUL, upevnění na DIN lištu

Zapojení



Popis přístroje

