



DIM-15



SMR-M

EAN kód  
DIM-15/230V: 8595188140690  
SMR-M: 8595188143776

- určen pro stmívání a) stmívatelných LED žárovek  
b) stmívatelných úsporných žárovek
- umožňuje plynulé nastavení intenzity světla tlačítkem nebo tlačítky paralelně
- při vypnutí se nastavená úroveň jasu uloží do paměti a při opětovném zapnutí je jas nastaven již na tuto hodnotu
- typ světelného zdroje (LED nebo stmívatelná úsporná zářivka) se nastavuje přepínačem na panelu přístroje
- nastavení minimálního jasu potenciometrem na panelu přístroje eliminuje blikání různých typů úsporných zářivek
- napájecí napětí 230V AC
- **DIM-15**
- stav výstupu indikuje červená LED:
  - svítí při aktivním výstupu (s libovolnou úrovní jasu)
  - bliká při teplotním přetížení, současně je výstup odpojen
- v provedení 1-MODUL, upevnění na DIN lištu, třmenové svorky
- **SMR-M**
- tlačítkově ovládaný stmívač určený pro montáž do instalační krabice (např. KU-68) do stávající elektroinstalace
- ochrana proti překročení teploty uvnitř přístroje - vypne výstup

Technické parametry	DIM-15	SMR-M
Napájecí svorky:	A1-A2	x
Připojení:	x	4-vodičové s „NULOU“
Napájecí napětí:	AC 230 V / 50 Hz	
Tolerance napájecího napětí:	-15 %; +10 %	
Příkon (zdánlivý):	max. 1.5VA	
Ztrátový výkon:	max. 0.7W	
Indikace napájení:	zelená LED	
<b>Ovládání</b>		
Ovládací svorky:	A1 - T	x
Ovládací vodiče:	x	L - S
Ovládací napětí:	AC 230 V	
Příkon ovládacího vstupu:	AC 0.3-0.6 VA	
Délka ovládacího impulsu:	min. 80 ms / max. neomezená	
Připojení doutnavek:	ANO	
Max. počet připojených doutnavek k ovládacímu vstupu:	230 V - max. počet 15 ks (měřeno s doutnavkou 0.68mA/230V AC)	230 V - max. počet 10 ks (měřeno s doutnavkou 0.68mA/230V AC)
<b>Výstup</b>		
Bezkontaktní:	2 x MOSFET	
Zatížitelnost*:	300 W (při cos φ = 1)	160 W (při cos φ = 1)
Indikace stavu výstupu:	červená LED	x
<b>Další údaje</b>		
Pracovní teplota:	-20.. +35 °C	
Skladovací teplota:	-20.. +60 °C	
Pracovní poloha:	libovolná	
Upevnění:	DIN lišta EN 60715	volné na přívodních vodičích
Krytí:	IP40 z čelního panelu / IP 10 svorky	IP30 za normálních podmínek
Kategorie přepětí:	III.	
Stupeň znečištění:	2	
Průřez připojovacích vodičů (mm²):	max. 2x2.5, max. s dutinkou max. 1x2.5, max. 2x1.5	x
Vývody:	x	drát CY, Ø 0.75 mm², délka 90mm
Rozměr:	90 x 17.6 x 64 mm	49 x 49 x 21 mm
Hmotnost:	57 g	38 g
Související normy:	EN 60669-2-1, EN 61010-1	

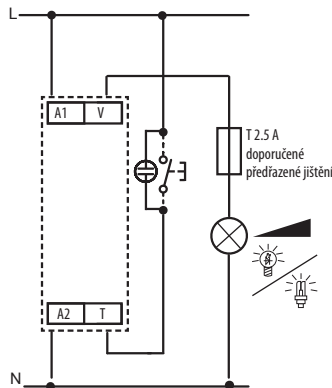
\* Z důvodu velkého množství typů světelných zdrojů je maximální zátěž závislá na vnitřní konstrukci stmívatelných LED a ESL žárovek a jejich účinnosti cos φ.

Účinnost stmívatelných LED a ESL žárovek se pohybuje v rozmezí: cos φ = 0.95 až 0.4. Přibližnou hodnotu maximální zátěže získáte vynásobením zatížitelnosti stmívače a účinnosti připojeného světelného zdroje.

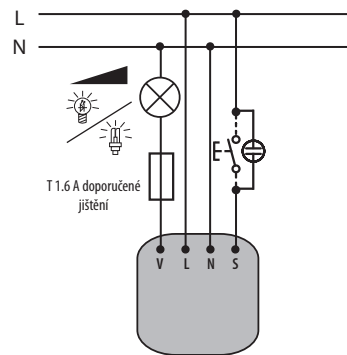


## Zapojení

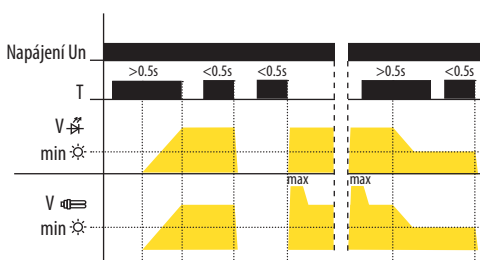
DIM-15



SMR-M



## Funkce a ovládání



- krátký stisk tlačítka (< 0.5s) zapne / vypne světlo
- dlouhý stisk (> 0.5s) umožňuje plynulou regulaci intenzity světla
- nastavení minimálního jasu je možné pouze při snižování jasu dlouhým stiskem tlačítka

### Nastavení minimálního jasu:

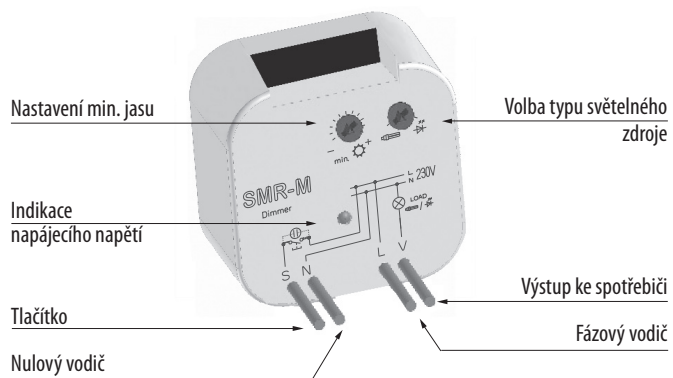
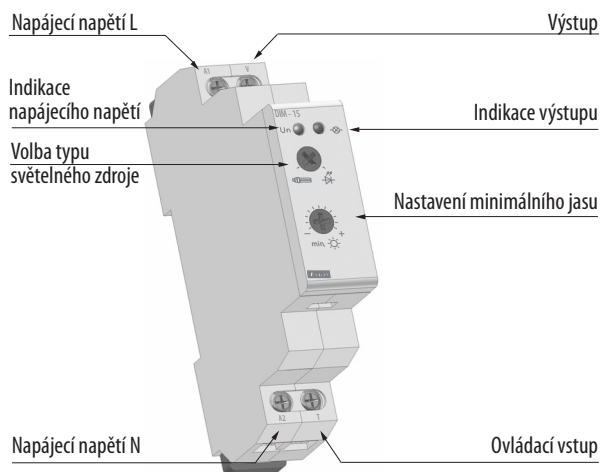
„LED žárovka“

- pokud je světlo vypnuto, krátkým stiskem (< 0.5s) se svítidlo zapne na poslední nastavenou úroveň jasu

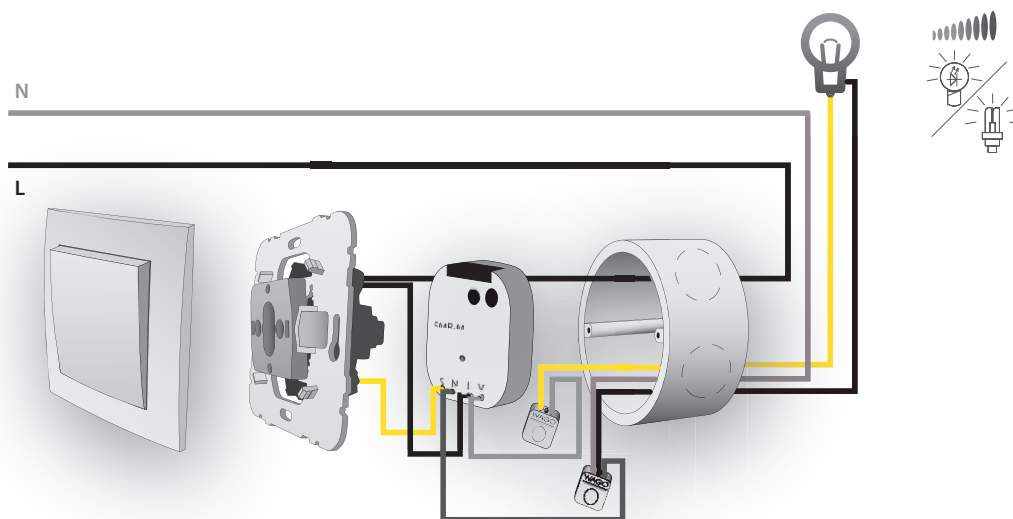
„Úsporná zářivka“

- pokud je svítidlo vypnuto, krátkým stiskem se jas zvýší na max. úroveň (kdy úsporná zářivka zapálí) a následně jas klesne na nastavenou úroveň
- nastavení minimálního jasu u úsporných zářivek slouží k doladění nejmenší svítivosti před samovolným zhasnutím

### Popis přístroje



### Příklad zapojení SMR-M



### Doplňující informace

- lze stmívat pouze LED žárovky vybavené kondenzátorovým napájením
- nelze stmívat úsporné zářivky, které nejsou označeny jako stmívatelné
- nesprávné nastavení typu světelného zdroje ovlivní pouze rozsah stmívání, tzn. nedojde k poškození stmívače ani zátěže
- maximální počet stmívaných světelných zdrojů závisí na jejich vnitřní konstrukci.
- maximální zatížení je počítáno za použití LC filtru - DIM-15F
- seznam stmívatelných zdrojů na straně 115
- aktuální seznam testovaných světelných zdrojů je umístěn na [www.elkoep.cz/produkty/dim-15-1.html](http://www.elkoep.cz/produkty/dim-15-1.html)