



TEV-2



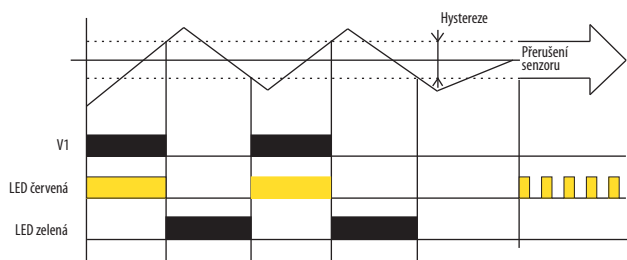
TEV-3



EAN kód  
TEV-2: 8595188129251  
TEV-3: 8595188129268

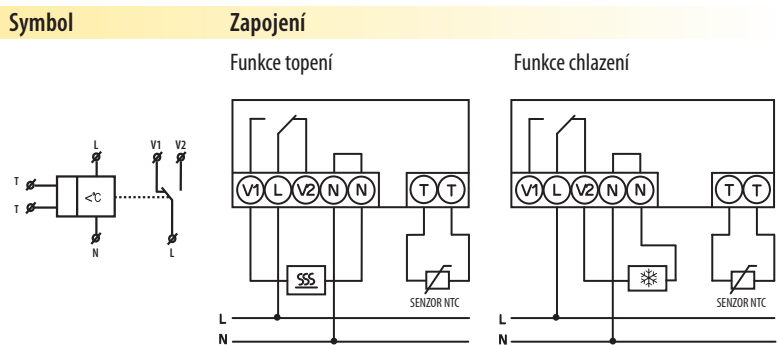
Technické parametry:	TEV-2	TEV-3
Funkce:	termostat jednoúrovňový	
Napájecí svorky:	L - N	
Napájecí napětí:	230V AC / 50 - 60 Hz	
Příkon:	max. 2.5 VA	
Tolerance napájecího napětí:	±15%	
Měřicí obvod		
Měřicí svorky:	T - T	
Teplotní rozsahy:	-20.. +20 °C	+5.. +35 °C
Hystereze (citlivost):	3 °C (± 1.5 °C)	
Senzor:	termistor NTC 12 kΩ	
Indikace poruchy senzoru :	blikáním červené LED	
Přesnost		
Přesnost nastavení (mechanická):	5 %	
Závislost na teplotě:	< 0.1 % / °C	
Výstup		
Počet kontaktů:	1x přepínací (AgNi)	
Jmenovitý proud:	16 A / AC1	
Spínaný výkon:	4000 VA / AC1, 384W / DC	
Špičkový proud:	30 A / < 3 s	
Spínané napětí:	250 V AC1 / 24V DC	
Min. spínaný výkon DC:	500 mW	
Indikace výstupu:	červená LED	
Mechanická životnost:	3x10 <sup>7</sup>	
Elektrická životnost (AC1):	0.7x10 <sup>5</sup>	
Další údaje		
Pracovní teplota:	-30.. +50 °C	
Pracovní poloha:	libovolná	
Krytí:	IP65 sestava	
Kategorie přepětí:	III.	
Stupeň znečištění:	2	
Průřez připojovacích vodičů (mm <sup>2</sup> )	2.5 / s dutinkou 1.5	
Rozměr:	110 x 135 x 66 mm	
Hmotnost:	266 g	277 g
Související normy:	EN 60730-2-9, EN 61010-1	

**Funkce TEV-2,TEV-3**

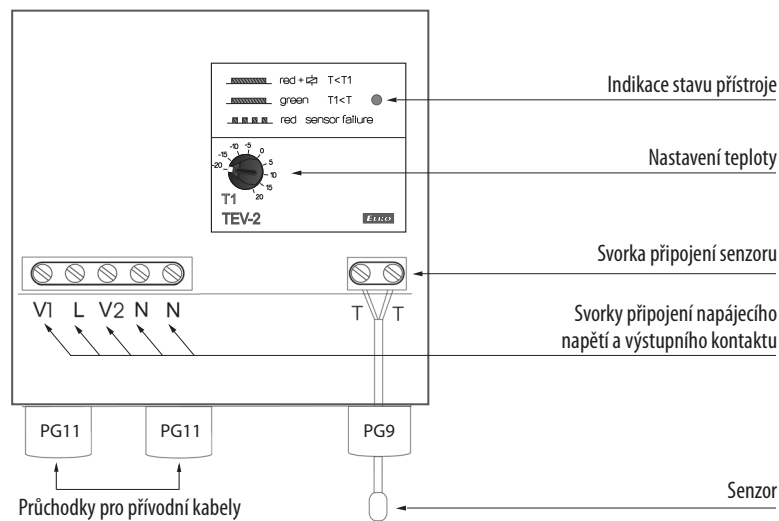


TEV-2 a TEV-3 univerzální jednoúrovňový termostat pro všeobecné použití. Je-li teplota okolí vyšší než nastavená teplota, relé je rozepnuto (funkce TOPÍ) pro funkci chlazení (opačná funkce) je možno použít rozpínací kontakt relé (V2).

- jednoúrovňový termostat s možností řízení teploty v nastavitelném rozsahu (na přání lze teplotní rozsah upravit a nebo dodat speciální)
- používá se k regulaci topení (nebo řízení chlazení) v náročnějších prostorách (venkovní prostředí, vlhkost, prašnost aj.)
- termostat je umístěn ve vodotěsné krabici s krytím IP65, která dovoluje venkovní instalaci s vestavěným senzorem TC-0
- u TEV-2 jsou ovládací a indikační prvky umístěny pod průhledným krytem, u TEV-3 jsou umístěny přímo na krytu (pro snadnou a častou změnu teploty)
- stav termostatu indikuje LED (2 barvy)
- funkce hlídání zkratu nebo přerušení senzoru
- výstupní přepínací kontakt 16A (AC1)



**Popis přístroje TEV-2 (bez krytu)**



**Popis přístroje TEV-3 (kryt)**

