

-1211



DOVOZCA
 FIRN elektro s.r.o., Pavla Mudroňa 7, 010 01 ŽILINA
 technická podpora: 0918 665 873, 0905 536 720
www.firn.sk / firm@firm.sk

el **FF****LE-01**

**jednofázový mechanický
 elektromer**



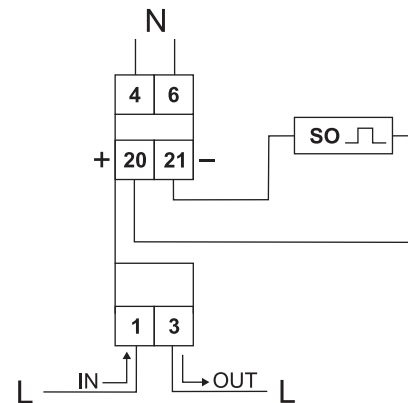
www.fif.sk

Na všetky produkty F&F sa vzťahuje 24 mesačná záruka.

POPIS

Jednofázový mechanický elektromer **LE-01** pre striedavé napätie je určený k meraniu účinnej elektrickej energie v priamom zapojení do obvodu, na podružné meranie spotreby samostatných spotrebičov alebo spotrebičov v skupinách.

UPOZORNENIE: Elektromer je určený len pre informatívne meranie spotreby elektrickej energie!



-1211



DOVOZCA
 FIRN elektro s.r.o., Pavla Mudroňa 7, 010 01 ŽILINA
 technická podpora: 0918 665 873, 0905 536 720
www.firn.sk / firm@firm.sk

el **FF****LE-01**

**jednofázový mechanický
 elektromer**



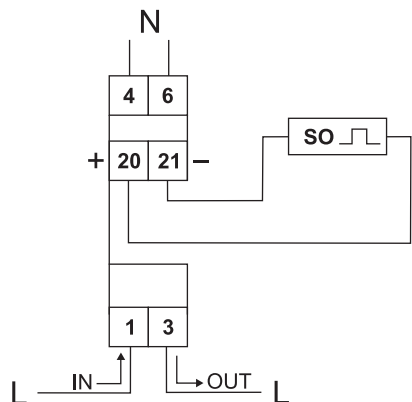
www.fif.sk

Na všetky produkty F&F sa vzťahuje 24 mesačná záruka.

POPIS

Jednofázový mechanický elektromer **LE-01** pre striedavé napätie je určený k meraniu účinnej elektrickej energie v priamom zapojení do obvodu, na podružné meranie spotreby samostatných spotrebičov alebo spotrebičov v skupinách.

UPOZORNENIE: Elektromer je určený len pre informatívne meranie spotreby elektrickej energie!



-1211



DOVOZCA
 FIRN elektro s.r.o., Pavla Mudroňa 7, 010 01 ŽILINA
 technická podpora: 0918 665 873, 0905 536 720
www.firn.sk / firm@firm.sk

el **FF****LE-01**

**jednofázový mechanický
 elektromer**



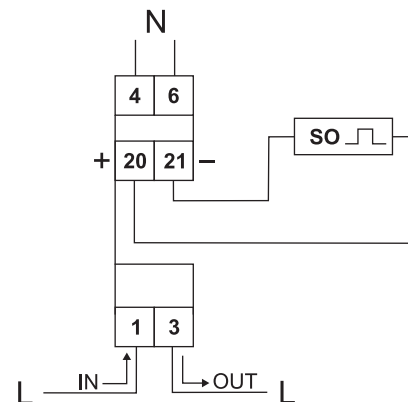
www.fif.sk

Na všetky produkty F&F sa vzťahuje 24 mesačná záruka.

POPIS

Jednofázový mechanický elektromer **LE-01** pre striedavé napätie je určený k meraniu účinnej elektrickej energie v priamom zapojení do obvodu, na podružné meranie spotreby samostatných spotrebičov alebo spotrebičov v skupinách.

UPOZORNENIE: Elektromer je určený len pre informatívne meranie spotreby elektrickej energie!



-1211



DOVOZCA
 FIRN elektro s.r.o., Pavla Mudroňa 7, 010 01 ŽILINA
 technická podpora: 0918 665 873, 0905 536 720
www.firn.sk / firm@firm.sk

el **FF****LE-01**

**jednofázový mechanický
 elektromer**



www.fif.sk

Na všetky produkty F&F sa vzťahuje 24 mesačná záruka.

POPIS

Jednofázový mechanický elektromer **LE-01** pre striedavé napätie je určený k meraniu účinnej elektrickej energie v priamom zapojení do obvodu, na podružné meranie spotreby samostatných spotrebičov alebo spotrebičov v skupinách.

UPOZORNENIE: Elektromer je určený len pre informatívne meranie spotreby elektrickej energie!

ČINNOSŤ

Elektromer je vybavený špeciálnym elektronickým okruhom, ktorý generuje impulzy úmerne so spotrebou elektrickej energie danej fázy podľa toku prúdu a svorkového napätia. Impulzy sú signalizované bliknutím LED, prepočítané na spotrebu elektrickej energie a následne zobrazené na mechanickom kotúčovom displeji elektromeru. Posledná červená číslica znázorňuje desatinné miesto - 0,1 kWh (100 Wh).

MONTÁŽ

UPOZORNENIE: Elektromer má impulzný výstup na svorkách (20+) a (21-). To umožňuje pripojenie externého zariadenia, ktoré počítá impulzy (S0) generované elektromerom. K správnej funkcii elektromeru sa nevyžaduje zapojenie tohto doplnkového zariadenia.

[1] Odpojte napájanie

[2] Elektromer uchyťte na DIN lištu TS-35 mm

[3] Vodiče zapojte podľa schémy zapojenia

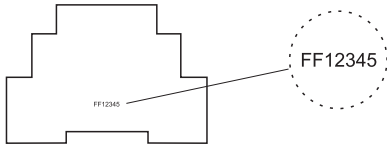
[4] Pripojte napájanie

TECHNICKÉ ÚDAJE

Referenčné napätie	230 V AC \pm 30 %
Referenčný prúd	5 A
Max. prúd	45 A
Min. prúd	0,02 A
Trieda presnosti (IEC 61036)	1
Vlastná spotreba	< 8 VA; < 0,4 W
Rozsah počítadla	0 + 99 999,9 kWh
Konštanta elektromeru (1 Wh / imp.)	1 000 imp. / kWh
Signalizácia impulzu	červená LED
Impulzný výstup S0+ S0-	otvorený kolektor
Napätie impulzu S0+ S0-	< 27 V DC
Prúd impulzu S0+ S0-	< 27 mA
Konštanta impulzu S0+ S0- (1Wh / imp.)	1 000 imp. / kWh
Dĺžka impulzu	70 msek
Prevádzková teplota	-20 + 65 °C
Stupeň krytia	IP 20
Pripojenie	skrutkové svorky 6 mm ²
Rozmery	1 modul (18 mm)
Montáž	na DIN lištu TS-35 mm

OZNAČENIE ELEKTROMERU

Každý elektromer má jedinečné výrobné číslo, ktoré slúži k jeho identifikácii.



ČINNOSŤ

Elektromer je vybavený špeciálnym elektronickým okruhom, ktorý generuje impulzy úmerne so spotrebou elektrickej energie danej fázy podľa toku prúdu a svorkového napätia. Impulzy sú signalizované bliknutím LED, prepočítané na spotrebu elektrickej energie a následne zobrazené na mechanickom kotúčovom displeji elektromeru. Posledná červená číslica znázorňuje desatinné miesto - 0,1 kWh (100 Wh).

MONTÁŽ

UPOZORNENIE: Elektromer má impulzný výstup na svorkách (20+) a (21-). To umožňuje pripojenie externého zariadenia, ktoré počítá impulzy (S0) generované elektromerom. K správnej funkcii elektromeru sa nevyžaduje zapojenie tohto doplnkového zariadenia.

[1] Odpojte napájanie

[2] Elektromer uchyťte na DIN lištu TS-35 mm

[3] Vodiče zapojte podľa schémy zapojenia

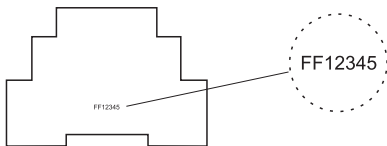
[4] Pripojte napájanie

TECHNICKÉ ÚDAJE

Referenčné napätie	230 V AC \pm 30 %
Referenčný prúd	5 A
Max. prúd	45 A
Min. prúd	0,02 A
Trieda presnosti (IEC 61036)	1
Vlastná spotreba	< 8 VA; < 0,4 W
Rozsah počítadla	0 + 99 999,9 kWh
Konštanta elektromeru (1 Wh / imp.)	1 000 imp. / kWh
Signalizácia impulzu	červená LED
Impulzný výstup S0+ S0-	otvorený kolektor
Napätie impulzu S0+ S0-	< 27 V DC
Prúd impulzu S0+ S0-	< 27 mA
Konštanta impulzu S0+ S0- (1Wh / imp.)	1 000 imp. / kWh
Dĺžka impulzu	70 msek
Prevádzková teplota	-20 + 65 °C
Stupeň krytia	IP 20
Pripojenie	skrutkové svorky 6 mm ²
Rozmery	1 modul (18 mm)
Montáž	na DIN lištu TS-35 mm

OZNAČENIE ELEKTROMERU

Každý elektromer má jedinečné výrobné číslo, ktoré slúži k jeho identifikácii.



ČINNOSŤ

Elektromer je vybavený špeciálnym elektronickým okruhom, ktorý generuje impulzy úmerne so spotrebou elektrickej energie danej fázy podľa toku prúdu a svorkového napätia. Impulzy sú signalizované bliknutím LED, prepočítané na spotrebu elektrickej energie a následne zobrazené na mechanickom kotúčovom displeji elektromeru. Posledná červená číslica znázorňuje desatinné miesto - 0,1 kWh (100 Wh).

MONTÁŽ

UPOZORNENIE: Elektromer má impulzný výstup na svorkách (20+) a (21-). To umožňuje pripojenie externého zariadenia, ktoré počítá impulzy (S0) generované elektromerom. K správnej funkcii elektromeru sa nevyžaduje zapojenie tohto doplnkového zariadenia.

[1] Odpojte napájanie

[2] Elektromer uchyťte na DIN lištu TS-35 mm

[3] Vodiče zapojte podľa schémy zapojenia

[4] Pripojte napájanie

ČINNOSŤ

Elektromer je vybavený špeciálnym elektronickým okruhom, ktorý generuje impulzy úmerne so spotrebou elektrickej energie danej fázy podľa toku prúdu a svorkového napätia. Impulzy sú signalizované bliknutím LED, prepočítané na spotrebu elektrickej energie a následne zobrazené na mechanickom kotúčovom displeji elektromeru. Posledná červená číslica znázorňuje desatinné miesto - 0,1 kWh (100 Wh).

MONTÁŽ

UPOZORNENIE: Elektromer má impulzný výstup na svorkách (20+) a (21-). To umožňuje pripojenie externého zariadenia, ktoré počítá impulzy (S0) generované elektromerom. K správnej funkcii elektromeru sa nevyžaduje zapojenie tohto doplnkového zariadenia.

[1] Odpojte napájanie

[2] Elektromer uchyťte na DIN lištu TS-35 mm

[3] Vodiče zapojte podľa schémy zapojenia

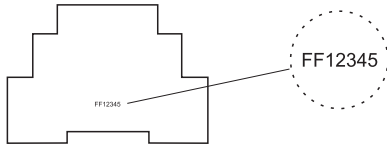
[4] Pripojte napájanie

TECHNICKÉ ÚDAJE

Referenčné napätie	230 V AC \pm 30 %
Referenčný prúd	5 A
Max. prúd	45 A
Min. prúd	0,02 A
Trieda presnosti (IEC 61036)	1
Vlastná spotreba	< 8 VA; < 0,4 W
Rozsah počítadla	0 + 99 999,9 kWh
Konštanta elektromeru (1 Wh / imp.)	1 000 imp. / kWh
Signalizácia impulzu	červená LED
Impulzný výstup S0+ S0-	otvorený kolektor
Napätie impulzu S0+ S0-	< 27 V DC
Prúd impulzu S0+ S0-	< 27 mA
Konštanta impulzu S0+ S0- (1Wh / imp.)	1 000 imp. / kWh
Dĺžka impulzu	70 msek
Prevádzková teplota	-20 + 65 °C
Stupeň krytia	IP 20
Pripojenie	skrutkové svorky 6 mm ²
Rozmery	1 modul (18 mm)
Montáž	na DIN lištu TS-35 mm

OZNAČENIE ELEKTROMERU

Každý elektromer má jedinečné výrobné číslo, ktoré slúži k jeho identifikácii.



TECHNICKÉ ÚDAJE

Referenčné napätie	230 V AC \pm 30 %
Referenčný prúd	5 A
Max. prúd	45 A
Min. prúd	0,02 A
Trieda presnosti (IEC 61036)	1
Vlastná spotreba	< 8 VA; < 0,4 W
Rozsah počítadla	0 + 99 999,9 kWh
Konštanta elektromeru (1 Wh / imp.)	1 000 imp. / kWh
Signalizácia impulzu	červená LED
Impulzný výstup S0+ S0-	otvorený kolektor
Napätie impulzu S0+ S0-	< 27 V DC
Prúd impulzu S0+ S0-	< 27 mA
Konštanta impulzu S0+ S0- (1Wh / imp.)	1 000 imp. / kWh
Dĺžka impulzu	70 msek
Prevádzková teplota	-20 + 65 °C
Stupeň krytia	IP 20
Pripojenie	skrutkové svorky 6 mm ²
Rozmery	1 modul (18 mm)
Montáž	na DIN lištu TS-35 mm

OZNAČENIE ELEKTROMERU

Každý elektromer má jedinečné výrobné číslo, ktoré slúži k jeho identifikácii.

