

---

**elFF**

**LE-03**

**trojfázový mechanický  
elektromer**



5 908312 591702

**[www.fif.sk](http://www.fif.sk)**

---

***Na všetky produkty F&F sa vzťahuje 24 mesačná záruka.***

**POPIS**

*Trojfázový mechanický elektromer **LE-03** pre striedavé napätie je určený k meraniu činnnej elektrickej energie v priamom zapojení do obvodu, na podružné meranie spotreby samostatných spotrebičov alebo spotrebičov v skupinách.*

***UPOZORNENIE:*** *Elektromer je určený len pre informatívne meranie spotreby elektrickej energie!*

# ČINNOSŤ

Elektromer je vybavený špeciálnym elektronickým okruhom, ktorý generuje impulzy úmerne so spotrebou elektrickej energie danej fázy podľa toku prúdu a svorkového napätia. Impulzy sú signalizované bliknutím LED, prepočítané na spotrebu elektrickej energie a následne zobrazené na mechanickom kotúčovom displeji elektromeru. Posledná červená číslica zobrazuje desatinné miesto - 0,1 kWh (100 Wh).

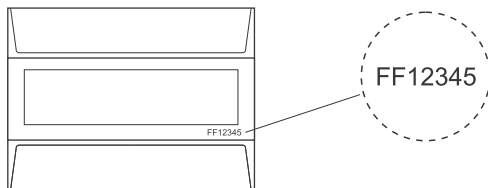
## MONTÁŽ

**UPOZORNENIE:** Elektromer má impulzný výstup na svorkách (9+) a (8-). To umožňuje pripojenie externého zariadenia, ktoré počíta impulzy (S0) generované elektromerom. K správnej funkcii elektromeru sa nevyžaduje zapojenie tohto doplnkového zariadenia.

- [1] Odpojte napájanie
- [2] Elektromer uchyťte na DIN lištu TS-35 mm
- [3] Vodiče zapojte podľa schémy zapojenia
- [4] Pripojte napájanie

## OZNAČENIE ELEKTROMERU

Každý elektromer má jedinečné výrobné číslo, ktoré slúži k jeho identifikácii.



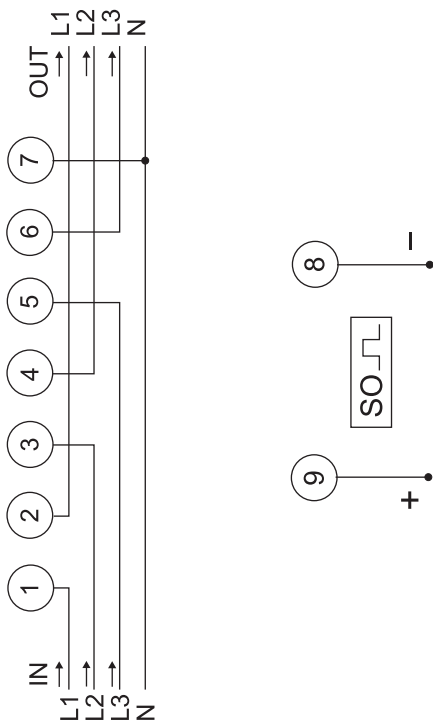
## TECHNICKÉ ÚDAJE

Referenčné napätie .....	3 x 230 / 400 V + N
Referenčný prúd .....	10 A
Max. prúd .....	100 A
Min. prúd .....	0,04 A
Trieda presnosti (IEC 61036) .....	1
Vlastná spotreba .....	< 10 VA; < 2 W
Rozsah počítadla .....	0 ÷ 999 999,9 kWh
Konštanta elektromeru (1,25Wh / imp.) .....	800imp. / kWh
Signalizácia odberu prúdu .....	3 x červená LED
Signalizácia impulzu .....	červená LED
Impulzný výstup S0+ S0- .....	otvorený kolektor
Napätie impulzu S0+ S0- .....	< 30 V DC
Prúd impulzu S0+ S0- .....	< 27 mA
Konštanta impulzu S0+ S0- (1,25 Wh / imp.) ...	800 imp. / kWh
Dĺžka impulzu .....	34 ÷ 80 msek.
Prevádzková teplota .....	-20 ÷ 65 °C
Stupeň krytia .....	IP 20
Pripojenie .....	skrutkové svorky 25 mm <sup>2</sup>
Rozmery .....	7 modulov (122 mm)
Montáž .....	na DIN lištu TS-35 mm

### **Dĺžka impulzu závisí od zaťaženia elektromeru:**

5 ÷ 40 A .....	80 msek.	45 A .....	46 msek.
45 A .....	75 msek.	80 A .....	42 msek.
50 A .....	68 msek.	85 A .....	40 msek.
55 A .....	62 msek.	90 A .....	38 msek.
60 A .....	57 msek.	95 A .....	36 msek.
65 A .....	52 msek.	100 A .....	34 msek.
70 A .....	48 msek.		

# SCHÉMA ZAPOJENIA



DOVOZCA



**FIRN** elektro S.R.O.

Bratislavská 432, 010 01 Žilina, SVK

www.firn.sk / firn@firn.sk / +421 41 5166 109

-v2205-