



F&F Filipowski sp. j.
Konstantynowska 79/81 95-200 Pabianice
tel./fax (+48 42) 215 23 83; 227 09 71 POLAND
<http://www.fif.com.pl> e-mail: biuro@fif.com.pl

MERAČ SPOTREBY ELEKTRICKEJ ENERGIE

trojfázový

LE-03M CT

ZÁRUKA. Na výrobky spoločnosti F&F sa vzťahuje 24-mesačná záruka od dátumu kúpy. Záruka sa zohľadní len s dokladom o kúpe. Obráťte sa na svojho predajcu alebo kontaktujte priamo nás.

Ďalšie informácie o postupe pri podávaní reklamácií nájdete na stránke:

www.fif.com.pl/reklamacje



Tento prístroj nevyhadzujte do koša s iným odpadom! Podľa zákona o použitých zariadeniach sa odpadové elektrické zariadenia z domácnosti môžu bezplatne a v ľubovoľnom počte vrátiť na odbornom mieste zriadenom na tento účel, alebo do predajne pri kúpe nového zariadenia (podľa zásady staré za nové, a to bez ohľadu na značku). Elektrický odpad vyhodnený do smetného koša alebo zlikvidovaný voľne v prírode predstavuje nebezpečenstvo pre životné prostredie a ľudské zdravie.

Účel

Elektromer LE-03M CT je statický (elektronický), kalibrovaný merač elektrickej energie striedavého, trojfázového prúdu v polopriamom systéme.

Merač je určený na spoluprácu s prúdovými transformátormi s primárnym prúdom I_p v rozsahu $5 \div 6000$ A a sekundárnym prúdom 5 A. Maximálny nameraný prúd systému je stanovený hodnotou primárneho prúdu I_p použitého prúdového transformátora. Používateľ môže nastaviť na merači hodnoty pomeru použitých transformátorov, čo umožňuje zobraziť skutočnú hodnotu elektrickej energie odoberanej systémom. Vďaka sériovému portu RS-485 a implementovanému komunikačnému protokolu MODBUS RTU je možné použiť merač v sieťach diaľkového odpočtu údajov.

Funkcia

Špeciálny elektronický systém pod vplyvom prechádzajúceho prúdu a aplikovaného napätia v každej fáze generuje impulzy v množstve úmernom spotrebúvanej elektrickej energii v danej fáze. Odber elektrickej energie vo fáze je signalizovaný blikaním príslušnej diódy LED (L1, L2, L3).

Súčet impulzov z troch fáz je signalizovaný blikaním diódy LED imp/kWh, prepočítaný na energiu odoberanú v celom trojfázovom systéme a jej hodnota sa zobrazí na LCD displeji pre daný segment.

V pamäti merača sa uložia hodnoty primárnych prúdov I_p transformátorov, ktoré možno použiť. Výberom príslušnej hodnoty zodpovedajúcej hodnotám pripojených transformátorov sa automaticky nastaví príslušný koeficient, podľa ktorého je vypočítaná skutočná hodnota odoberanej elektrickej energie systému. Táto hodnota sa zobrazuje na LCD displeji vo formáte závislom od zvoleného transformačného pomeru. Hodnoty prúdov I_p transformátorov sa zaznamenajú do pamäte merača: 5, 20, 30, 40, 50, 60, 75, 80, 100, 120, 125, 150, 200, 250, 300, 400, 500, 600, 750, 800, 1000, 1200, 1250, 1500, 2000, 2500, 3000, 4000, 5000, 6000.

Adresa a transformačný pomer počítadla

Adresu počítadla a prúd I_p možno zmeniť cez port RS-485 pomocou príkazu protokolu Modbus RTU nastavením požadovanej hodnoty v registri počítadla.

Predvolená adresa počítadla: 1.

Predvolené nastavenie hodnôt prúdu I_p : 5.



Pri zmene adrese počítadla podržte stlačené tlačidlo 12.

Impulzný výstup

Merač má impulzný výstup SO+ SO-. To umožňuje pripojenie impulzného meracieho zariadenia (SO) na čítanie impulzov vygenerovaných meračom. Pre správnu činnosť merača nie je nutné pripojenie ďalšieho zariadenia. Impulzná konštanta merača je 12000 imp/kWh pre maximálnu hodnotu vstupného prúdu merača, teda sekundárneho prúdu transformátora (5 A). Pri použití stanovených transformátorov sa počet impulzov pripadajúcich na 1 kWh vypočíta podľa vzorca $(12000 \times 5)/I_p$, kde: I_p – primárny prúd použitých transformátorov.

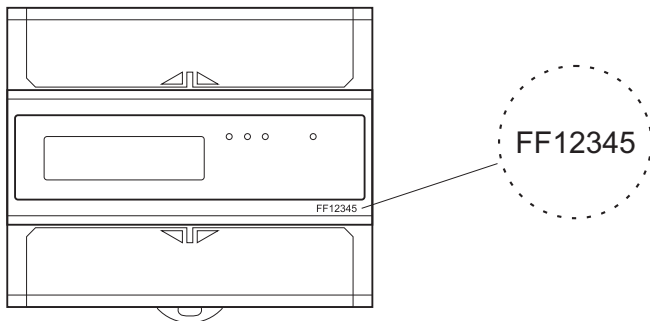
Príklad:

pre transformátor 5/5 A ($I_p = 5$): $(12000 \times 5)/5 = 12000$ imp/kWh

pre transformátor 100/5 A ($I_p = 100$): $(12000 \times 5)/100 = 600$ imp/kWh

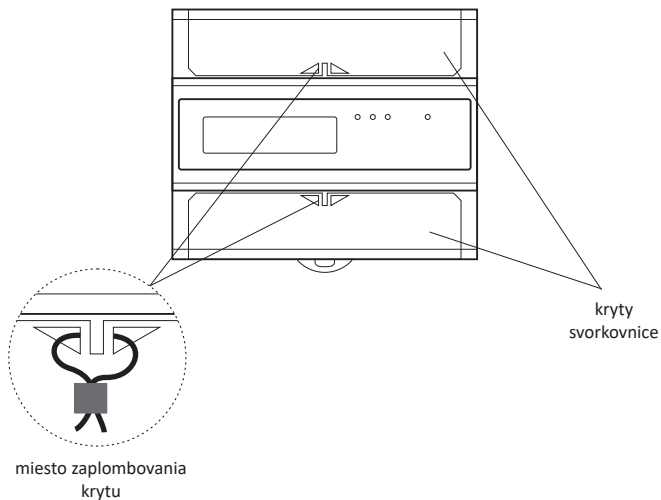
Číslo počítadla

Počítadlo je označené individuálnym výrobným číslom, podľa ktorého ho možno jednoznačne identifikovať. Označenie je nezmazateľné (vyryté laserom).



Plombovanie

Merač má možnosť zaplombovania krytu vstupných a výstupných svoriek, čím sa zabráni obídieniu počítača.



Rozmery

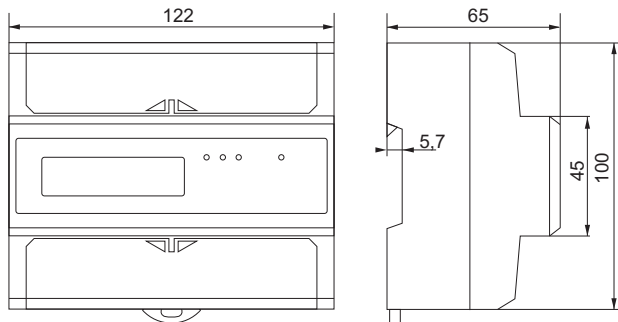
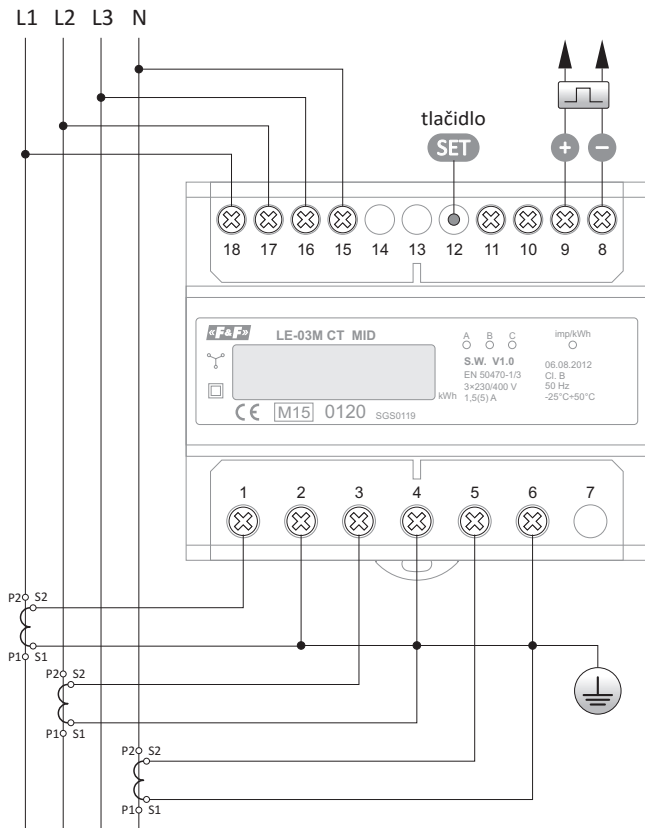


Schéma zapojenia



8-9 impulzný výstup

Inštalácia

1. Odpojte napájanie.
2. Merač namontujte na lištu v skrinke rozvádzača.
3. Napätia kontrolovaných fáz pripojte podľa označenia na svorky 18 (L1), 17 (L2), 16 (L3).
4. Vodič N pripojte na svorku 15.
5. Transformátory pripojte k fázovým vodičom a sekundárne výstupy pripojte podľa označenia na svorky 1 – 2 (L1), 3 – 4 (L2), 5 – 6 (L3).



Pri otvorení sekundárneho okruhu transformátora počas prevádzky hrozí vznik vysokého napätia na sekundárnom vinutí. Z dôvodu ochrany personálu obsluhujúceho zariadenie sa odporúča uzemniť sekundárne vinutia transformátorov.



Svorky neťahajte bez vloženého kábla. Mohlo by to poškodiť zdvíhací mechanizmus svorky alebo plastový kryt tejto svorky.

6. Sieťové káble RS-485 pripojte na svorky 10 (B) – 11 (A).
 7. Ďalší impulzný prijímač pripojte pod svorky 9 (+) – 8 (-).
- UPOZORNENIE! Ďalší impulzný prijímač nie je potrebný.**
8. Nasadzte kryty svorkovnice merača.
 9. V prípade potreby kryty zaplombujte.

Technické údaje

referenčné napätie	3×400 V + N
základný prúd	3×1,5 A
maximálny prúd	3×5 A
sekundárny prúd transformátora	5 A
minimálny sekundárny prúd	0,04 A
trieda presnosti (v súlade s IEC61036)	1
vlastná spotreba merača	10 VA; 2 W
zaťažiteľnosť prúdových vstupov	0,4 VA
rozsah počítadla	závislý od transformačného pomeru
konštanta merača	závislá od transformačného pomeru
signalizácia odberu prúdu	3× červená dióda LED
signalizácia čítania	červená dióda LED
impulzný výstup	
typ	otvorený kolektor
maximálne napätie	27 V DC
maximálny prúd	27 mA
impulzná konštanta	závislá od transformačného pomeru
doba impulzu	35 ms
port	RS-485
komunikačný protokol	Modbus RTU
prevádzková teplota	-20÷55 °C
prípojky	skrutkové svorky 25 mm ²
rozmery	7 modulov (122 mm)
montáž	na lište TH-35 mm
stupeň ochrany	IP20

Vyhlásenie o zhode ES

Vyhlásenie o zhode ES pre zariadenie si môžete stiahnuť zo stránky výrobku na internetovej adrese: www.fif.com.pl.

Všeobecné podmienky bezpečnosti práce

- * Pred montážou merača si pozorne prečítajte návod.
- * Merač musí nainštalovať a prevádzkovať kvalifikovaný personál oboznámený s jeho konštrukciou, činnosťou a s tým súvisiacimi nebezpečenstvami.
- * Neinštalujte merač, ktorý je poškodený alebo neúplný.
- * Používateľ je zodpovedný za riadne uzemnenie systému, správny výber, inštaláciu a funkčnosť iných zariadení pripojených k meraču vrátane bezpečnostných zariadení, ako sú napríklad: nadprúdové, diferenciálne a prepäťové ističe.
- * Pred pripojením napájacieho napätia skontrolujte, či sú všetky káble správne pripojené.
- * Je nevyhnutné dodržiavať prevádzkové podmienky merača (napájacie napätie, vlhkosť, teplota).
- * S cieľom zabrániť zásahu elektrickým prúdom alebo poškodeniu merača pri každej zmene systému zapojenia vypnite napájacie napätie.
- * Nevykonávajte samostatne žiadne zmeny na zariadení. Môže to mať za následok poškodenie alebo nesprávnu funkciu merača, čo môže viesť k nebezpečenstvu pre obsluhujúci personál. V takýchto prípadoch výrobca nezodpovedá za následné udalosti a v prípade reklamácie môže odmietnuť záruku poskytnutú na merač.

Parametre protokolu Modbus RTU

Komunikačné parametre		
Protokol	Modbus RTU	
Prevádzkový režim	Slave	
Nastavenia portu	Počet bitov/s	9600
	Dátové bity	8
	Parita	NONE
	Štart bity	1
	Stop bity	1
Rozsah sieťových adries (predvolená adresa)	1÷245 (1)	
Kódy príkazov	3: Odpočet hodnôt jedného a niekoľkých registrov (0×03 – Read Holding Register) 6: Nastavenie hodnôt jednotlivého registra (0×06) – Write Single Register	
Maximálna frekvencia dopytovania	15 Hz	

Parametre registrov			
adresa	opis	typ	prístup*
0	Odpočet hodnôt 1. registra (R0)	int	R
1	Odpočet hodnôt 2. registra (R1)	int	R
2	Odpočet hodnôt 3. registra (R2)	int	R
3	Odpočet hodnôt 4. registra (R3)	int	R
4	Odpočet hodnôt čísla prúdu Ip	int	R
6	Nastavenie čísla počítadla	int	W
8	Nastavenie hodnôt čísla prúdu Ip	int	W

*R – iba na odpočet, W – iba na záznam

Hodnoty registrov sa zaznamenávajú ako celé čísla.

Výsledok zobrazenia získate algebrickou transformáciou získaných troch hodnôt registrov podľa vzorca:

$$(R0 \times 256^3 + R1 \times 256^2 + R2 \times 256 + R3) / x,$$

kde:

R0 – hodnota registra 0

R1 – hodnota registra 1

R2 – hodnota registra 2

R3 – hodnota registra 3

x – koeficient závislý od nastavenia prúdu I_p

Hodnota „x“ v prúdových rozsahoch I_p:

5÷75	100
80÷750	10
80÷6000	1



Je potrebné odčítať všetkých päť registrov naraz. Nie je možné odčítať hodnoty jednotlivého registra.



Pre nastavenie hodnoty čísla prúdu I_p je potrebné uviesť konkrétne číslo pre hodnotu prúdu I_p, napr. hodnotu 8 pre transformátor 100/5. (pozri tabuľku čísel a formátu zobrazenia pre prúdy I_p)

Tabuľka čísel a formátu zobrazenia pre prúdy Ip

Prúd Ip	Číslo hodnoty prúdu Ip	Formát zobrazenia LCD
5	0	99999.99
20	1	99999.99
30	2	99999.99
40	3	99999.99
50	4	99999.99
60	5	99999.99
75	6	99999.99
80	7	99999.9
100	8	99999.9
120	9	99999.9
125	29	99999.9
150	10	99999.9
200	11	99999.9
250	12	99999.9
300	13	99999.9
400	14	99999.9
500	15	99999.9
600	16	99999.9
750	17	99999.9
800	18	99999
1000	19	99999
1200	20	99999
1250	21	99999
1500	22	99999
2000	23	99999
2500	24	99999
3000	25	99999
4000	26	99999
5000	27	99999
6000	28	99999

