

MERKUR²

POŽÁRNĚ ODOLNÉ TRASY

MOŽNOSTI A PROVEDENÍ TRAS S FUNKČNÍ INTEGRITOU PŘI POŽÁRU

ODOLNOST
EFEKTIVITA
SPOLEHLIVOST



ARKYS[®]

TRASY ODOLNÉ V PODMÍNKÁCH POŽÁRU

Všeobecné informace	str. 4 – 5
Specifika drátěných kabelových žlabů	str. 6 – 7
Stručný přehled typů montáží	str. 8 – 9

TABULKY KLASIFIKACÍ

Prakab Pražská kabelovna, s. r. o.	str. 12 – 15
Transportkabel DIXI a. s.	str. 16 – 17
Lamela Electric, a.s., o.z. Kabelovna Chyš	str. 18 – 19
NKT s.r.o.	str. 20
ELKOND HHK, a.s.	str. 22 – 24

PŘEHLED A DETAILS JEDNOTLIVÝCH TYPŮ MONTÁŽÍ

Nástěnné montáže	str. 26 – 35
Prostorové montáže	str. 36 – 51
Stropní montáže	str. 52 – 53
Ploché [stoupačkové] montáže	str. 54 – 55
Instalace přepážky žlabu požární KPZMP	str. 56
Možnosti instalace [trapézový plech, I-profil]	str. 57 – 58
Označení kabelové trasy	str. 59



Navrhovat a provádět stavby tak, aby bylo zamezeno vzniku a šíření požáru a aby byla zachována ochrana ohrožených osob je jedním ze základních požadavků legislativy nejen v České republice, ale v celém světě. Právě pro omezení vzniku a případně zamezení šíření požáru v případě, že k němu dojde, stejně jako pro ochranu osob ohrožených požárem jsou v objektech instalována požárně bezpečnostní zařízení. Jedná se zejména o evakuační rozhlas, nouzové a protipanicové osvětlení, el. požární signalizace, evakuační a požární výtahy a další. Všechna tato zařízení pro svou funkci potřebují přívod elektrické energie a často také komunikační propojení s ostatními prvky systémů bezpečnosti. Proto je nezbytně nutné, aby i v případě postupu požáru objektem byla co nejdéle zachována funkčnost těchto požárně bezpečnostních a technických zařízení budov.

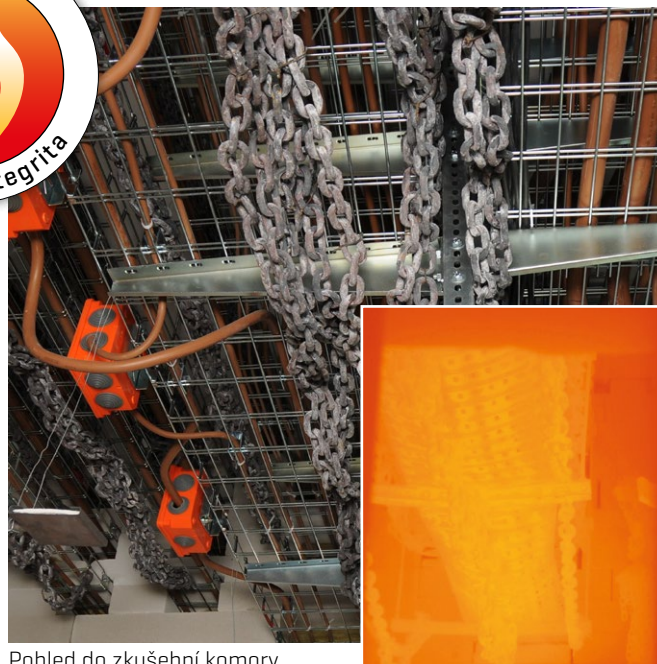
Kabelový nosný systém spolu s ohniodolnými kabely [do 1 kV] musí zajistit napájení požárně bezpečnostních zařízení po dobu potřebnou k protipožárnímu zabezpečení objektu. Zejména pak v objektech, budovách nebo provozech, kde je zvýšené riziko shromáždění většího počtu osob.

Proto, aby se mohl kabelový nosný systém instalovat do těchto staveb a plnit požadovanou funkci, je nejprve nutné provést potřebné zkoušky v rámci zachování funkčnosti kabelové trasy po daný čas. Tyto zkoušky se provádějí u akreditovaných certifikačních orgánů ve speciálních zkušebních komorách.

V České republice norma ČSN EN 1363-1 specifikuje obecné zásady pro stanovení požární odolnosti různých stavebních konstrukcí, tedy i kabelových nosných systémů, vystavených normovým podmínkám požáru. Samotná zkouška probíhá dle ČSN 73 0895, která stanovuje zkušební metody a požadavky pro dosažení funkčnosti nechráněných kabelových tras v podmínkách požáru. Po úspěšném absolvování těchto zkoušek dle daného teplotního scénáře, se kabelový nosný systém zařadí do tříd funkčnosti P15-120-R nebo PH15-120-R.

Třídy funkčnosti nechráněné kabelové trasy dle ČSN 73 0895

Norma ČSN 73 0895 mimo jiné specifikuje i třídu funkčnosti při požáru nechráněné kabelové trasy na Px-R nebo PHx-R dle daného požárního scénáře, kde „x“ představuje dobu funkčnosti trasy v minutách. Označení třídy funkčnosti Px-R splňuje kritéria, dle normové teplotní křivky podle ČSN EN 1363-1 [narůstající teplota po celou dobu zkoušky - teplota/čas] a označení třídy funkčnosti PHx-R splňuje kritéria pro konstantní teplotu 842 °C [do 30 min. teplota stoupá dle normové teplotní křivky až do hodnoty 842 °C a po té zůstává konstantní]. Zároveň je možné stanovit zcela individuální požární scénář a v tomto případě se funkčnost kabelové trasy klasifikuje slovním popisem s uvedením doby funkčnosti v minutách.



Pohled do zkušební komory

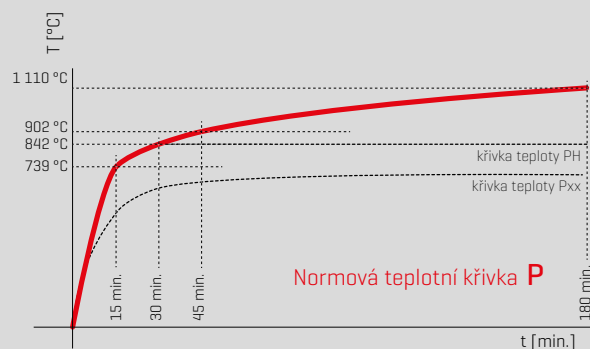
Deformace důsledek extrémních teplot

Kabelové trasy vystavené účinkům vysokých teplot podléhají deformacím způsobeným jednak tepelnou roztažností žlabů a rovněž i vlivem změny mechanických vlastností jejich materiálu. Oba tyto faktory mají vliv na to, že u kabelových tras zatížených kabeláží dojde k deformacím, které se projeví zejména jako průvěs žlabů mezi

Třída funkčnosti „Px-R“

Zkouška je prováděna dle normové teplotní křivky [teplota-čas]

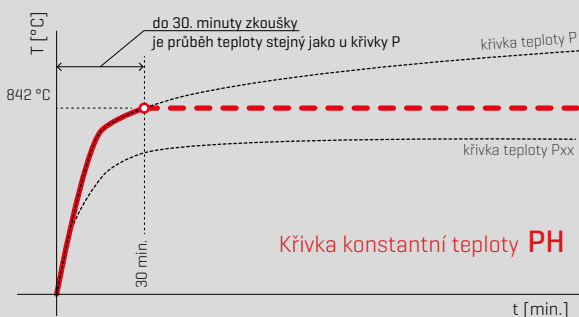
čas	teplota dosažená ve zkušební komoře
15. minuta	739 °C
30. minuta	842 °C
45. minuta	902 °C
60. minuta	945 °C
90. minuta	1 006 °C
120. minuta	1 049 °C
180. minuta	1 110 °C



Třída funkčnosti „PHx-R“

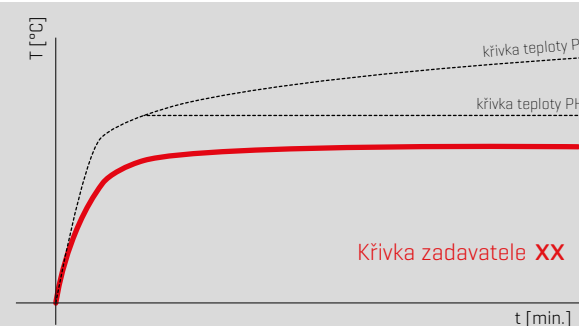
Zkouška je prováděna působením konstantní teploty s tím, že do 30 min. je průběh teplotní křivky shodný s normovou teplotní křivkou. Od 30 min. se po zbytek zkoušky udržuje konstantní teplota 842 °C. **Tato teplotní křivka byla navržena proto, že ve většině nových a velkých objektů jsou instalovány aktivní požárně bezpečnostní zařízení snižující teploty v prostoru v době trvání požáru (stabilní hasící zařízení, zařízení pro odvod kouře a tepla), která mohou zamezit zvýšení teploty v prostoru nad zkoušených 842 °C.** Např. sprinklerové stabilní hasící zařízení je aktivováno při překročení teploty cca 68 °C [dle navržené teplotní pojistky].

čas	teplota dosažená ve zkušební komoře
15. minuta	739 °C
30. minuta	842 °C



Individuální třída funkčnosti „xxx“

Zkouška je prováděna dle individuálního požárního scénáře a v tomto případě se funkčnost kabelové trasy klasifikuje slovním popisem s uvedením doby funkčnosti v minutách.



opěrnými místy. Tyto deformace kabelových tras jsou logickým výsledkem procesů probíhajících při expozici vysokými teplotami a je prakticky nemožné je eliminovat. Důležité je proto, aby deformace nepřekročily mezní hodnoty dané funkčností trasy jako celku (například, aby v důsledku prodloužení trasy průvěsy nedošlo k přerušování kabeláže) a rovněž, aby k deformaci kabelové trasy došlo co nejdříve, ideálně ještě před dokončením procesu tzv. keramizace kabelů a následně již k dalším deformacím nedocházelo, a nebo, aby byly co nejmenší.

Při reálné instalaci funkční kabelové trasy na ni mohou působit vlivy, které nelze při samotné zkoušce simulovat, ale které ji mohou ovlivňovat, a proto je nutné dodržet určité postupy, které nám zajistí možnost aplikovat výsledky zkoušek v praxi [viz ČSN 73 0895 čl. 8 bod 8.1.1, 8.1.2, atd...]

Ohniodolné kabely s třídou reakce na oheň

Při zkouškách zachování funkčnosti kabelové trasy se používají ohniodolné kabely s třídou reakce na oheň B_{2ca} s1d0, B_{2ca} s1d1 [sílové do 1 kV, sdělovací, signální,...], které samostatně úspěšně prošly zkouškami v rámci své požární charakteristiky, jako je na-

příklad samozhášivost, korozivita plynů, celistvost obvodu... Tyto typy kabelů od jednotlivých výrobců se v případě úspěšnosti zkoušky s kabelovým systémem a získáním třídy funkčnosti (Px-R, PHx-R) mohou používat v rámci realizací napájení požárně bezpečnostních zařízení.

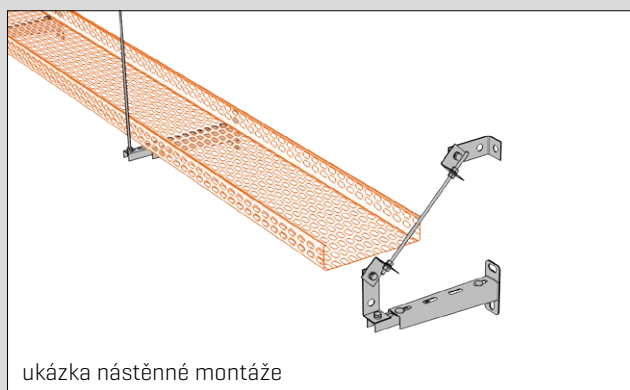
Námi vyráběné drátěné kabelové žlaby MERKUR 2 (typ M2 a M2-G) jsou úspěšně odzkoušené s ohniodolnými kabely od kabeloven PRAKAB PRAŽSKÁ KABELOVNA s.r.o., Transportkabel DIXI a.s., NKT cables s.r.o., Lamela electric, a.s. o.z. Kabelovna Chyška a ELKOND HHK a.s.

Poznámka:

Na kabelové trasy s třídou funkčnosti při požáru je možné společně s ohniodolnými kabely ukládat také kabely, které funkčnost při požáru nemají, ale pouze za podmínky, že je mezi nimi dodržena minimální vzdálenost 200 mm a nebo, že jsou mezi sebou odděleny vhodnou protipožární přepážkou [viz str. 56]. Všechny kabely musí být izolovány na nejvyšší napětí v systému [viz ČSN 73 0895 čl. 8.1.9].

NORMOVÁ KABELOVÁ NOSNÁ KONSTRUKCE

TYPU KABELOVÁ LÁVKA [ŽLAB]



ukázka nástěnné montáže

Normová kabelová nosná konstrukce typu kabelová lávka [žlab] je v normě ČSN 73 0895 jasně specifikována a popsána v několika bodech [viz tabulka níže].

Pokud kabelová nosná konstrukce typu kabelová lávka [žlab] nevyhoví v jednom ze specifikovaných bodů daných normou, je považována jako NENORMOVÁ.

Požadavky

šířka kabelových žlabů – max. 300 mm
výška bočnice žlabů – 60 mm [přesně]
osová vzdálenost podpěr [nosníků] – 1200 mm [přesně]
tloušťka plechu žlabů je – 1,5 mm [přesně]
podíl otvorů/perforace kabelového žlabu musí být 15% ±5%
volné konce nosníků musí být zařezány pomocí závitových tyčí – zajistí se tím vyztužení kabelové trasy
největší mechanické zatížení – 10 kg/m

Výhody

výsledky zkoušek funkčnosti kabelů uložených na normové kabelové konstrukci jednoho výrobce jsou přenositelné na odzkoušené normové kabelové konstrukce od jiného výrobce dle ČSN 73 0895

Nevýhody

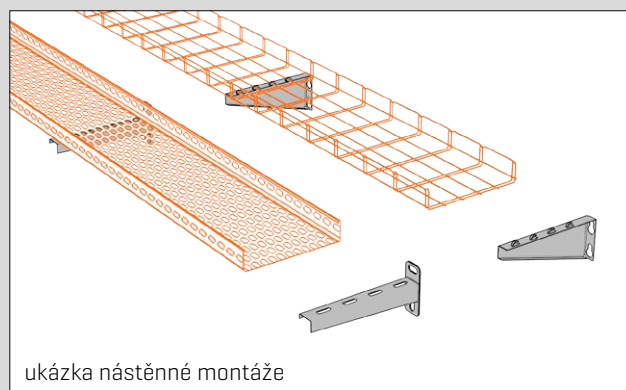
zásadní nevýhodou normové kabelové konstrukce oproti konstrukci nenormové je při montáži větší materiálová náročnost a především výrazně větší časová náročnost při instalaci kabelové trasy. Obojím samozřejmě vznikají vyšší finanční náklady, než u srovnatelné instalace nenormové konstrukce

nemožnost zatížit kabelovou trasu kabeláží více, než 10 Kg/m, nezávisle na rozměru žlabu a ostatních prvků trasy

předepsané kabelové žlaby výšky bočnice pouze 60 mm [nelze použít žlaby bočnice 50 nebo 100 mm]

NENORMOVÁ KABELOVÁ NOSNÁ KONSTRUKCE

TYPU KABELOVÁ LÁVKA [ŽLAB]



ukázka nástěnné montáže

Nenormová kabelová nosná konstrukce typu kabelová lávka [žlab], není zatížena téměř žádným technickým omezením dle ČSN 73 0895, vyjma dodržení dané kabeláže, se kterými byla úspěšně odzkoušena.

Požadavky

norma nestanovuje žádná technická omezení [šíře žlabů, největší mechanické zatížení žlabů, montáž žlabů – typ držáků a podobně]

Výhody

neomezené a tedy větší mechanické zatížení kabelové trasy [u žlabů MERKUR 2 až 20 kg/m]

větší variabilita typů montáže žlabů/rozmanitější nabídka komponentů [držáky, podpěry, nosné profily...] pro upevnění žlabů

nižší materiálová náročnost = úspora nákladů

výrazně jednodušší montáž = časová úspora při instalaci

větší nabídka rozměrů žlabů [šířka/výška bočnice žlabů]

Nevýhody

nepřenositelnost zkoušek funkčnosti odzkoušených kabelů

Normová a nenormová kabelová nosná konstrukce a jejich srovnání

V reálné situaci při instalaci kabelové nosné konstrukce typu kabelová lávka (žlab) není rozhodující, jestli projektant v rámci přípravy projektu, nebo realizační firma při realizaci zvolí normové, nebo nenormové provedení konstrukce.

Obě možnosti provedení kabelové trasy jsou popsány normami ČSN 73 0895 [ZP 27/2008], STN 92 0205 i DIN 4102-12 a obě musí pro získání příslušné třídy funkčnosti projít náročnými zkouškami. Na základě výsledků zkoušek pak získají klasifikaci konkrétní třídy funkčnosti, dle zvolené teplotní křivky, která představuje stupeň odolnosti konstrukce v podmínkách požáru a je rozhodujícím kritériem.

Oba typy provedení kabelové nosné konstrukce jsou testovány na odolnost při požáru podle stejné metodiky uvedených norem. V obou případech se používá zkušební zařízení a zkušební podmínky ve smyslu normy ČSN EN 1363-1. Pro obě provedení kabelové nosné konstrukce jsou používány stejné teplotní křivky, jsou klasifikovány stejnými třídami funkčnosti při požáru. Jediné čím se odlišují je míra volnosti v použitelnosti kabelů a to tak, že u normového provedení konstrukce je připouštěna přenositelnost výsledků testů s konkrétním typem kabelů na všechny ostatní typy kabelů se stejnou (nebo vyšší) klasifikací odolnosti při požáru. Pro nenormové provedení tato možnost zatím neexistuje a výsledky testů jsou vždy vztaženy na konkrétní typ kabelů, se kterým byla konkrétní nenormová konstrukce testována a následně klasifikována třídou funkčnosti při požáru.

To je ovšem jediná skutečná nevýhoda nenormového provedení kabelové nosné konstrukce [viz srovnání v boxech na předchozí straně] a vše ostatní mluví jasně ve prospěch nenormové konstrukce.

Závěr ze srovnání obou typů montáže

Z hlediska reálné funkčnosti kabelové trasy při skutečném požáru, stejně jako z pohledu garance odolnosti potřebné pro úspěšnou kolaudační stavby jsou oba typy montáže [normová/nenormová] srovnatelné. Důležité je jediné splnění požadavků na dobu funkčnosti kabelové trasy, v níž jsou uloženy kabely napájející požárně bezpečnostní zařízení a elektrická zařízení, která musí zůstat v provozu v případě požáru. Oba typy montáže dokáží splnit tento požadavek stejně. Použití normové nosné kabelové konstrukce typu kabelová lávka (žlab) určitým způsobem zvyhodňuje možnost přenositelnosti výsledků zkoušek kabeláže. Ostatní výhody, tedy ekonomika, flexibilita, úspornost a nižší náročnost na provedení montáže je na straně nenormových nosných kabelových konstrukcí. V reálné situaci je tedy na projektantovi a případně subjektu dodávajícímu montáž trasy, který typ kabelové trasy zvolí pro jeho konkrétní aplikaci jako vhodnější.



Z hlediska kabelové trasy s funkční integritou je zvolený typ montáže (normová/nenormová) nepodstatný. Důležité je splnění požadavků na třídu funkčnosti při požáru.

Specifika dopadů normy ČSN 73 0895 na drátěné typy žlabů

V České republice norma ČSN 73 0895 [nahrazující ZP 27/2008] bohužel kabelové drátěné žlaby opět definuje jako tzv. nenormové nosné kabelové konstrukce a to i navzdory výborným výsledkům zkoušek s kabely mnoha renomovaných kabeloven, které námi vyráběné žlaby MERKUR 2 průběžně dosahují již od roku 2011. A jako normové nosné kabelové konstrukce typu lávka (žlab) uvádí pouze varianty oceloplechových perforovaných žlabů [například systém LINEAR] nebo kabelové rošty tzv. žebříky.



Za současného stavu legislativy není možné žádný drátěný kabelový žlab považovat za normovou kabelovou nosnou konstrukci.

Systém MERKUR 2 z hlediska zkoušek a jejich dopadů na reálné použití

Při realizaci kabelových tras systému MERKUR 2 s požadavkem na funkční odolnost při požáru existuje pouze jediné omezení, které však reálně není nijak zásadní.

Vazba na konkrétní typ kabelů

Tím „omezením“ je myšlena tzv. nepřenositelnost výsledků zkoušek. To znamená, že klasifikace odolnosti stanovená na základě zkoušek nenormových kabelových nosných konstrukcí platí pouze při instalaci s tím typem kabelů, se kterým byla zkoušena.

Díky tomu, že se naše společnost v rámci systému MERKUR 2 věnuje těmto zkouškám dle platné legislativy již od roku 2011 je systém MERKUR 2 úspěšně odzkoušen s kabely mnoha předních kabeloven. Tím jsme toto omezení eliminovali na minimum.



Pokud bude v kabelové trase použita kabeláž, se kterou byla nenormová nosná kabelová konstrukce úspěšně odzkoušena, ztrácí normové provedení trasy svou jedinou výhodu.

Námi vyráběné drátěné kabelové žlaby MERKUR 2 [typ M2, M2-G] jsou úspěšně odzkoušené s ohniodolnými kabely od kabeloven PRAKAB PRAŽSKÁ KABELOVNA s.r.o., Transportkabel DIXI a.s., NKT cables s.r.o., Lamela electric, a.s. o.z. Kabelovna Chyška a ELKOND HHK a.s.



Systém MERKUR 2 prošel zkouškami funkční integrity s velkým množstvím typů ohniodolných kabelů s třídou reakce na oheň B2caS1d0 od různých kabeloven. V případě, že budou použity tyto typy kabelů, stává se nenormová trasa systému MERKUR 2 výhodnější.

Kompletní přehled montáží včetně technických detailů v samostatné publikaci

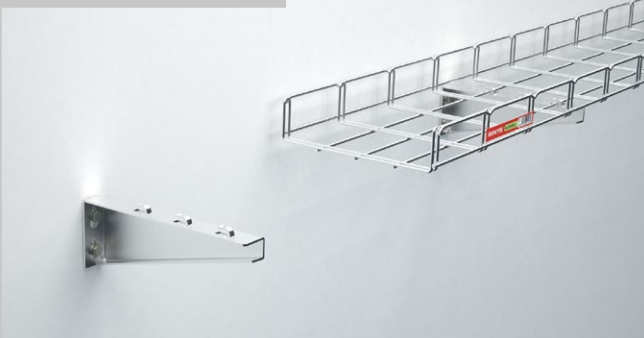
Protože je problematika právě pro nutnost testování s různými kabely velmi rozsáhlá, rozhodli jsme se věnovat možnostem a provedení tras s požadavkem na funkční integritu při požáru samostatnou publikaci. Kompletní přehled tras, jejich parametry, klasifikace, vazbu na konkrétní typy kabelů a nově i podrobnější návod k realizaci tras najdete v publikaci nazvané „MERKUR 2 – kabelové trasy s funkční integritou“. Tuto publikaci si můžete v tištěné podobě vyžádat u našich obchodních zástupců. V elektronické podobě Vám je k dispozici na našich stránkách www.arkys.cz.

Na následujících stranách uvádíme stručný přehled základních typů montáží systému MERKUR 2, které vyhovují požadavkům na zachování funkčnosti kabelových tras v podmínkách požáru podle ČSN 73 0895 [STN 92 0205 a DIN 4102-12].

Stručný přehled možností montáží

NÁSTĚNNÉ MONTÁŽE

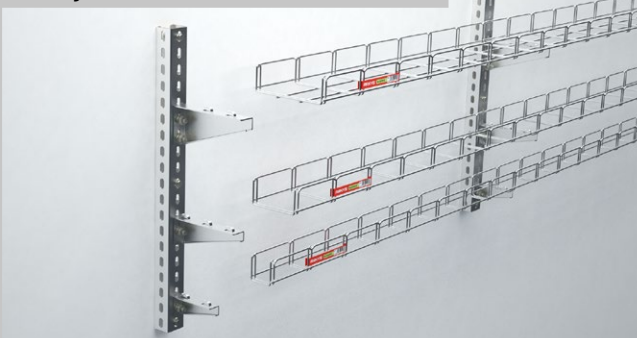
Nástěnná montáž standard na nosnících NZM, NZMU



Vhodné pro standardní situace při nástěnné montáži tras. V případě vícepatrové instalace není omezení v počtu tras, protože v takovém případě jde o souběžné umístění samostatných tras [limitem je pouze prostor na stěně].

detailní info na str. 26 – 27, 28 – 29

Nástěnná montáž sdružená na stojně STPM a nosnících NZM, NZMU



Vhodné pro vícepatrovou nástěnnou montáž a rovněž pro montáž tras do méně kvalitního zdiva, kde je potřeba zajistit vyšší rezervu nosnosti opěrných bodů trasy [max. 3 patra].

detailní info na str. 30 – 31, 32 – 33

Nástěnná montáž lehká na držácích DZM 12



Vhodné pro jednoduchou a rychlou montáž žlabu do stěny [pouze pro žlab MERKUR 2 50/50]. V případě vícepatrové instalace není omezení v počtu tras, protože v takovém případě jde o souběžné umístění samostatných tras [limitem je pouze prostor na stěně].

detailní info na str. 34 – 35

Nástěnná montáž stoupačková na podpěrách PZMP



Vhodné pro vytvoření stoupačí trasy na stěně. Kabely se ke žlabu připevňují pomocí příchytek SONAP.

detailní info na str. 54 – 55

STROPNÍ MONTÁŽE

Plochá montáž standard na podpěrách PZMP



Vhodné pro stropní montáž, kde není např. z důvodu místa možné použít prostorovou závěsnou montáž. Kabely se ke žlabu připevňují pomocí příchytek SONAP.

detailní info na str. 54 – 55

Stropní montáž lehká na držácích DZM 12

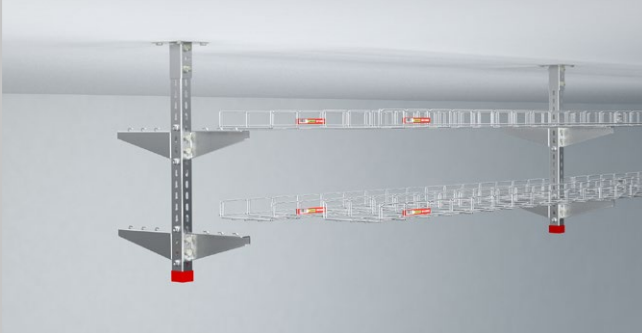


Vhodné pro samostatnou montáž žlabů typu M2-G připevněných přímo do stropu pomocí držáků DZM 12.

detailní info na str. 52 – 53

PROSTOROVÉ MONTÁŽE

Prostorová montáž podvěšená na stojnách STPM a nosících NZM, NZMU



Vhodné pro instalace s požadavkem na větší zatížitelnost kabelových tras, tedy pro velké rozměry žlabů a pro náročnější instalace z pohledu tvarování tras (max. 3 patra po obou stranách stojny).

detailní info na str. 36 – 37, 38 – 39

Prostorová montáž závěsná na párech závitových tyčí a podpěrách PZMP



Vhodné pro běžné prostorové instalace kabelových tras (max. 3 patra).

detailní info na str. 40 – 41

Prostorová montáž závěsná na párech závitových tyčí a stojnách STNM



Vhodné pro běžné prostorové instalace kabelových tras (max. 3 patra).

detailní info na str. 42 – 43

Prostorová montáž závěsná na párech závitových tyčí a stojnách STPM



Vhodné pro běžné prostorové instalace kabelových tras (max. 3 patra).

detailní info na str. 44 – 45

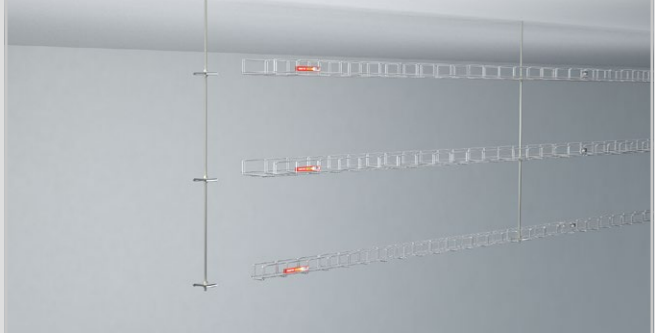
Prostorová montáž závěsná lehká na závitových tyčích a držácích DZM 3/150 (DZM 3/100)



Vhodné pro montáž menších rozměrů žlabů s použitím pouze jedné ZT M8 (max. 3 patra).

detailní info na str. 48 – 49

Prostorová montáž závěsná lehká na závitových tyčích a držácích DZM 13



Vhodné pro montáž nejmenšího rozměru žlabu s použitím pouze jedné ZT M8 (max. 3 patra).

detailní info na str. 50 – 51

Společnost ARKYS s.r.o. průběžně rozšiřuje svou nabídku a možnosti systému MERKUR 2 pro kabelové trasy s požadavkem na zachování funkčnosti v podmínkách požáru dle ČSN 73 0895, STN 92 0205 a DIN 4102-12. A to nejen s ohledem na vývoj legislativy v ČR, ale i s ohledem na požadavky samotných realizačních firem. Proto se

jednotlivé typy montáží, povrchových úprav a provedení kabelových žlabů a příslušenství neustále rozšiřují na základě úspěšně provedených zkoušek. Totéž platí i pro nabídku ohniodolných kabelů s třídou reakce na oheň od jednotlivých kabeloven, se kterými je systém MERKUR 2 zkoušen.

PROHLÁŠENÍ O SHODĚ

ve smyslu § 10 a § 13, odst. 2 zákona č. 22/1997 Sb., o technických požadavcích na výrobky a o změně a doplnění některých zákonů, ve znění pozdějších předpisů a §13 nařízení vlády č. 163/2002 Sb., kterým se stanoví technické požadavky na stavební výrobky, ve znění nařízení vlády č. 312/2005 Sb. a nařízení vlády č. 215/2016 Sb.

Výrobce:
ARKYS, s.r.o., Tuřanka 1519/115a, Slatina, 627 00 Brno
IČ: 25321366

Výrobek:
Drátěné kabelové žlaby MERKUR 2, typ M2, M2-G, M2-R

Popis a určení výrobku – účel použití ve stavbě:

Drátěné kabelové žlaby MERKUR 2, typ M2, M2-G, M2-R slouží k bezpečnému uložení provozní elektrické instalace ve stěbách s požadovaným zajištěním funkčnosti obvodu v případě vzniku požáru.

Způsob posouzení shody:

Výrobek spadá do přílohy č. 2 k nařízení vlády č. 163/2002 Sb. v platném znění, skupina výrobků 10, pořadové číslo 17, kde je určen postup posouzení shody podle §5a – certifikace výrobku. Certifikaci výrobku provedla Autorizovaná osoba č. 216 – PAVUS, a.s., Prosecká 412/74, 190 00 Praha 9, IČ: 60193174.

Doklady z procesu posouzení shody:

1. Certifikát č. 216/C5a/2017/0101/O1 ze dne 16.10.2017, vydal PAVUS, a.s., Praha, AO 216
2. Protokol o certifikaci č. P-216/C5a/2017/0101/O1 ze dne 16.10.2017, vydal PAVUS, a.s., Praha, AO 216
3. Stavební technické osvědčení č. S-216/C5a/2017/0101/O1 ze dne 13.10.2017, platnost osvědčení do 31.10.2020, vydal PAVUS, a.s., Praha, AO 216
4. Protokol o posouzení systému řízení výroby u výrobce č. Z220180008/D ze dne 9.2.2018 vydal PAVUS, a.s., AO 216

Seznam technických předpisů a technických norem použitých při posouzení shody:

- Nařízení vlády č. 163/2002 Sb., kterým se stanoví technické požadavky na vybrané stavební výrobky, ve znění nařízení vlády č. 312/2005 Sb. a nařízení vlády č. 215/2016 Sb.
- Vyhláška MV č. 23/2008 Sb., o technických podmínkách požární ochrany staveb ve znění vyhlášky č. 269/2011 Sb.
- Vyhláška MV č. 246/2001 Sb., o stanovení podmínek požární bezpečnosti a výkonu státního požárního dozoru (vyhláška o požární prevenci), ve znění vyhl. č. 221/2014 Sb.
- Vyhláška MMR č. 268/2009 Sb., o obecných technických požadavcích na výstavbu, ve znění vyhlášky č. 20/2012 Sb.
- Vyhláška MZ č. 6/2003 Sb., kterou se stanoví hygienické limity chemických, fyzikálních a biologických ukazatelů pro vnitřní prostředí polyotových místností některých staveb
- Zákon č. 258/2000 Sb., o ochraně veřejného zdraví a o změně některých souvisejících zákonů, ve znění pozdějších předpisů
- Nařízení vlády č. 361/2007 Sb., kterým se stanoví podmínky ochrany zdraví při práci, ve znění pozdějších předpisů
- Rozhodnutí Komise 96/603/ES, ve znění rozhodnutí Komise 2000/605/ES a rozhodnutí Komise 2003/424/ES, kterým se zavádí seznam výrobků patřící do třídy A „Bez příspěvku k požáru“

1/1



PAVUS, a.s.

Autorizovaná osoba 216
Prosecká 412/74, 190 00 Praha 9 - Prosek
Rozhodnutí o autorizaci č. 7/2016 ze dne 19. prosince 2016

CERTIFIKÁT VÝROBKU

č. 216/C5a/2017/0101/O1

vydaný pro

výrobce:
ARKYS, s.r.o., Tuřanka 1519/115a, Slatina, 627 00 Brno, IČ: 25321366

místo výroby:
ARKYS, s.r.o., Uhřetice 287, 696 34 Uhřetice

V souladu s ustanovením § 5a nařízení vlády č. 163/2002 Sb., kterým se stanoví technické požadavky na vybrané stavební výrobky, ve znění nařízení vlády č. 312/2005 Sb. a nařízení vlády č. 215/2016 Sb. (dále jen „nařízení vlády č. 163/2002 Sb.“), Autorizovaná osoba 216 potvrzuje, že u stavebního výrobku:

Drátěné kabelové lávky (žlaby) MERKUR 2, typ M2, M2-G, M2-R
Nosné kabelové systémy pro kabelové trasy se zachováním funkčnosti v podmínkách požáru

plněkomata podklady předložené výrobcem, provedla počáteční zkoušku typu výrobku na vzorku, provedla počáteční prověrku v místě výroby, posoudila systém řízení výroby výrobcem a zjistila, že uvedený výrobek splňuje požadavky stanovené technickými předpisy, které souvisejí se základními požadavky výše uvedeného nařízení vlády uvedenými ve Stavebním technickém osvědčení č. S-216/C5a/2017/0101/O1 ze dne 13. října 2017 vydaném Autorizovanou osobou 216 s platností do 31. října 2020 (dále jen „STO“). Autorizovaná osoba 216 zjistila, že systém řízení výroby výrobků výrobcem odpovídá příslušné technické dokumentaci a zabezpečuje, aby výrobky uváděné na trh splňovaly požadavky stanovené ve shora uvedeném stavebním technickém osvědčení a odpovídaly technické dokumentaci podle § 4 odst. 3 výše uvedeného nařízení vlády.

Nedílnou součástí tohoto certifikátu je Protokol o certifikaci č. P-216/C5a/2017/0101/O1 ze dne 16. října 2017, který obsahuje závěry zjišťování, ověřování, výsledky zkoušek a základní popis certifikovaného výrobku, nezbytný pro jeho identifikaci.

Tento certifikát zůstává v platnosti po dobu, po kterou se požadavky stanovené ve stavebním technickém osvědčení, na které byl uveden odkaz, nebo výrobní podmínky v místě výroby a systém řízení výroby výrobků výrobcem výrazně nezmění, nebo pokud Autorizovaná osoba tento certifikát nezmění nebo nezruší.

Tento certifikát nahrazuje a ruší Certifikát č. 216/C5a/2017/0101 ze dne 18.09.2017, vydaný AO 216. Autorizovaná osoba 216 provádí nejméně jedenkrát za 12 měsíců dohled nad řádným fungováním systému řízení výroby u výrobce a posuzuje, zda vlastnosti výrobku odpovídají stavebnímu technickému osvědčení podle ustanovení §5a odst. 2 výše uvedeného nařízení vlády.

O vyhodnocení dohledu vydá autorizovaná osoba zprávu, kterou předá výrobci.

V Praze dne 16. října 2017



Ing. Jaroslav Dufek
ředitel PAVUS, a.s. – AO 216

Posuzované vlastnosti certifikovaného výrobku jsou uvedeny na druhé straně tohoto certifikátu.



PAVUS, a.s.

Autorizovaná osoba 216

Prosecká 412/74, 190 00 Praha 9 - Prosek

Rozhodnutí o autorizaci č. 7/2016 ze dne 19. prosince 2016

Zakázka č.: Z220170253

Počet stran: 7
Výtisk č.: 1

PROTOKOL O CERTIFIKACI

č. P-216/C5a/2017/0101/O1

vydaný Autorizovanou osobou 216 jako nedílnou součástí certifikátu výrobku č. 216/C5a/2017/0101 ve smyslu §10 zákona č. 22/1997 Sb., o technických požadavcích na výrobky a o změně a doplnění některých zákonů, ve znění zákona č. 71/2006 Sb., zákona č. 102/2001 Sb., zákona č. 205/2002 Sb., zákona č. 229/2003 Sb., zákona č. 277/2003 Sb., zákona č. 186/2006 Sb., zákona č. 229/2006 Sb., zákona č. 481/2008 Sb., zákona č. 281/2009 Sb., zákona č. 489/2009 Sb., zákona č. 155/2010 Sb., zákona č. 34/2011 Sb., zákona č. 100/2013 Sb., zákona č. 64/2014 Sb. a zákona č. 91/2016 Sb., a § 5a nařízení vlády č. 163/2002 Sb., kterým se stanoví technické požadavky na vybrané stavební výrobky, ve znění nařízení vlády č. 312/2005 Sb. a nařízení vlády č. 215/2016 Sb. (dále jen „nařízení vlády č. 163/2002 Sb.“). Obsahuje závěry zjišťování, ověřování, výsledky zkoušek a identifikaci certifikovaného výrobku.

1 NÁZEV CERTIFIKOVANÉHO VÝROBKU

Drátěné kabelové lávky (žlaby) MERKUR 2, typ M2, M2-G, M2-R
Nosné kabelové systémy pro kabelové trasy se zachováním funkčnosti v podmínkách požáru

Výrobek spadá do přílohy č. 2 k nařízení vlády č. 163/2002 Sb.,
skupina výrobků 10 por. č. 17

Výrobce: ARKYS, s.r.o., Tuřanka 1519/115a, Slatina, 627 00 Brno, IČ: 25321366

Místo výroby: ARKYS, s.r.o., Uhřetice 287, 696 34 Uhřetice



TABULKY KLASIFIKACÍ

Přehled tříd funkčností, zatížitelnosti a maximálních roztečí podpěrných míst pro odzkoušené typy montáží v přehledových tabulkách podle typu použité kabeláže a jejího výrobce

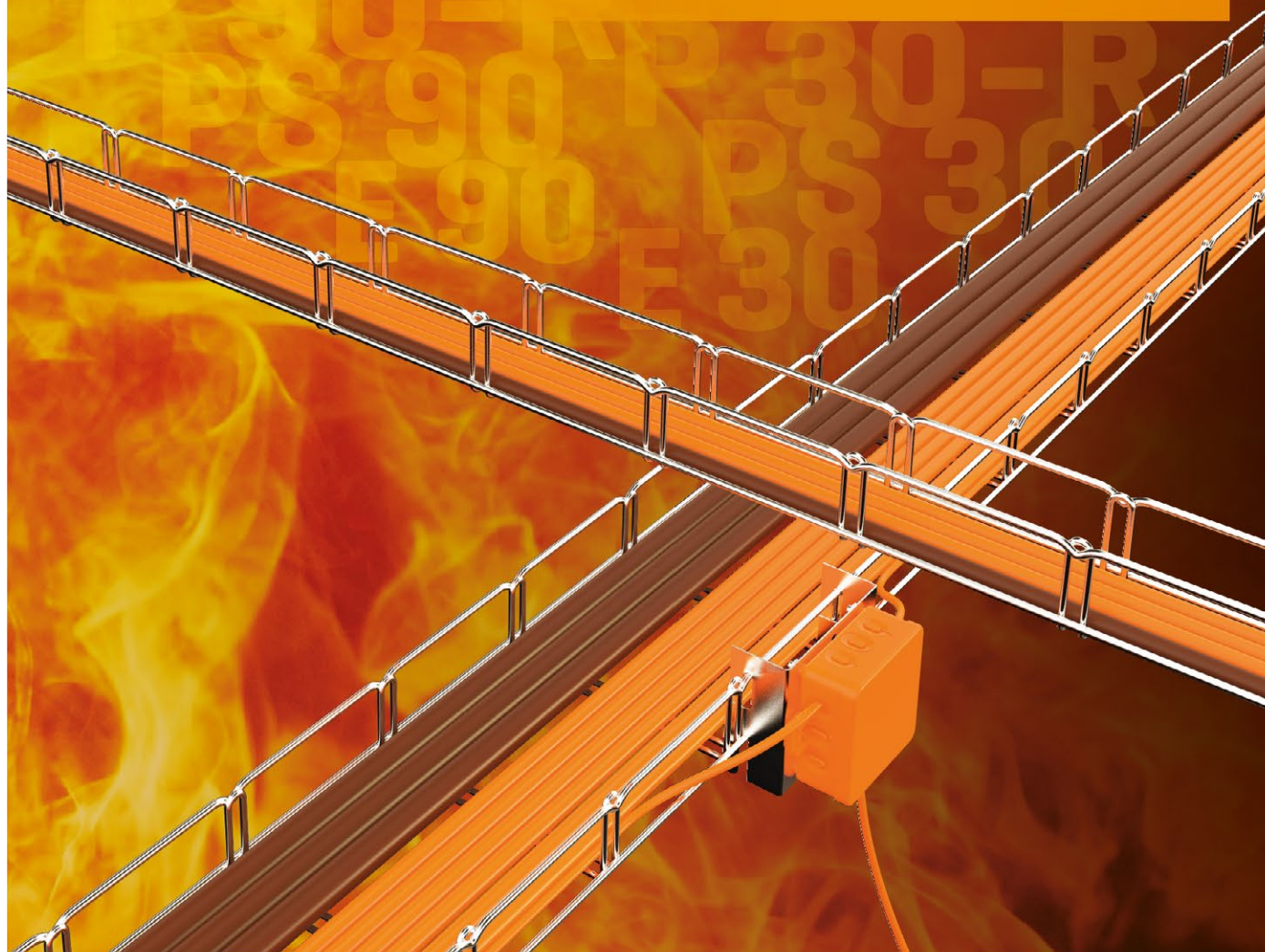
PRAKAB PRAŽSKÁ KABELOVNA, s.r.o. str. 12 - 15

Transportkabel DIXI a.s. str. 16 - 17

Lamela Electric, a.s., o.z. Kabelovna Chyše str. 18 - 19

NKT s.r.o. str. 20

ELKOND HHK, a.s. str. 22 - 24



Tabulka parametrů a tříd funkcí kabelových tras pro kabel typu:

PRAFlaDur® 90 P90-R PS90 B2 s1d0

silnoproudé rozvody

výrobce kabelu: PRAKAB PRAŽSKÁ KABELOVNA, s.r.o.

systém	MERKUR 2														
	nástěnné					prostorové						stropní	ploché		
typ montáže															
NENORMOVÉ kabelové nosné konstrukce	nástěnná standard na nosnicích NZM	nástěnná standard na nosnicích NZMU	nástěnná sdruzžená na stojně STPM a nosnicích NZM	nástěnná sdruzžená na stojně STPM a nosnicích NZMU	nástěnná lehká na držácích DZM 12	podvěšená na stojných STPM a nosnicích NZM	podvěšená na stojných STPM a nosnicích NZMU	závěsná standard na párech ZT a podpěrách PZMP	závěsná standard na párech ZT a stojných STNM	závěsná standard na párech ZT a stojných STPM	závěsná lehká na ZT a podpěrách PZMP	závěsná lehká na ZT a držácích DZM 3/150 a DZM 3/100	závěsná lehká na ZT a držácích DZM 13	lehká na držácích DZM 12	standard na podpěrách PZMP
M2 50/50															
M2 100/50															
M2 150/50															
M2 200/50															
M2 250/50															
M2 300/50															
M2 400/50															
M2 500/50															
M2 100/100															
M2 150/100															
M2 200/100															
M2 250/100															
M2 300/100															
M2 400/100															
M2 500/100															
M2-G 50/100															
M2-G 100/100															

Klasifikována v souladu s normami: ČSN 73 0895 - STN 92 0205 - DIN 4102-12

P15-R PS 15 -	P30-R PS 30 E 30	P45-R PS 45 E 30	P60-R PS 60 E 60	P90-R PS 90 E 90	P120-R PS 120 E 90
---------------------	------------------------	------------------------	------------------------	------------------------	--------------------------

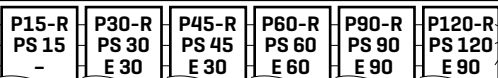
třída funkcí

maximální zatížení kabelové trasy
maximální rozečecí kotvení

E 30 20 kg/m 1,0 m

systém	MERKUR 2															
	nástěnné					prostorové							stropní	ploché		
typ montáže																
NENORMOVÉ kabelové nosné konstrukce	nástěnná standard na nosnicích NZM	nástěnná standard na nosnicích NZMU	nástěnná sdružená na stojně STPM a nosnicích NZM	nástěnná sdružená na stojně STPM a nosnicích NZMU	nástěnná lehká na držácích DZM 12	podvěšená na stojnách STPM a nosnicích NZM	podvěšená na stojnách STPM a nosnicích NZMU	závěsná standard na párech ZT a podpěrách PZMP	závěsná standard na párech ZT a stojnách STNM	závěsná standard na párech ZT a stojnách STPM	závěsná lehká na ZT a podpěrách PZMP	závěsná lehká na ZT a držácích DZM 9/150 a DZM 9/100	závěsná lehká na ZT a držácích DZM 13	lehká na držácích DZM 12	standard na podpěrách PZMP	
M2 50/50	P60-R PS 60 E 60 10 kg/m 1,0 m	připravujeme						P90-R PS 90 E 90 10 kg/m 1,0 m							P90-R PS 90 E 90 10 kg/m 1,0 m	
M2 100/50																
M2 150/50																
M2 200/50																
M2 250/50																
M2 300/50																
M2 400/50																
M2 500/50																
M2 100/100	P60-R PS 60 E 60 13 kg/m 1,0 m	připravujeme														
M2 150/100																
M2 200/100																
M2 250/100																
M2 300/100																
M2 400/100																
M2 500/100																
M2-G 50/100															P45-R PS 45 E 30 3 kg/m 1,2 m	
M2-G 100/100																

Klasifikována v souladu s normami: ČSN 73 0895 STN 92 0205 DIN 4102-12



třída funkčnosti

maximální zatížení kabelové trasy
maximální rozteč katvení



Tabulka parametrů a tříd funkčností kabelových tras pro kabel typu:

PRAFlaDur® P30-R, PH120-R PS30 B2_{ca} s1d0

silnoproudé rozvody

výrobce kabelu: PRAKAB PRAŽSKÁ KABELOVNA, s.r.o.

systém	MERKUR 2														
	nástěnné					prostorové						stropní	ploché		
typ montáže															
NENORMOVÉ kabelové nosné konstrukce	nástěnná standard na nosnících NZM	nástěnná standard na nosnících NZMU	nástěnná sdrúžená na stojně STPM a nosnících NZM	nástěnná sdrúžená na stojně STPM a nosnících NZMU	nástěnná lehká na držácích DZM 12	podvěšená na stojnách STPM a nosnících NZM	podvěšená na stojnách STPM a nosnících NZMU	závěsná standard na párech ZT a podpěrách PZMP	závěsná standard na párech ZT a stojnách STNM	závěsná standard na párech ZT a stojnách STPM	závěsná lehká na ZT a podpěrách PZMP	závěsná lehká na ZT a držácích DZM 3/150 a DZM 3/100	závěsná lehká na ZT a držácích DZM 13	lehká na držácích DZM 12	standard na podpěrách PZMP
M2 50/50															
M2 100/50															
M2 150/50															
M2 200/50															
M2 250/50															
M2 300/50															
M2 400/50															
M2 500/50															
M2 100/100															
M2 150/100															
M2 200/100															
M2 250/100															
M2 300/100															
M2 400/100															
M2 500/100															
M2-G 50/100															
M2-G 100/100															

Klasifikována v souladu s normami:	ČSN 73 0895	ČSN 73 0905	ČSN 73 0915	ČSN 73 0925	ČSN 73 0935	ČSN 73 0945	ČSN 73 0955	ČSN 73 0965	ČSN 73 0975	ČSN 73 0985	ČSN 73 0995	ČSN 73 1005	ČSN 73 1015	ČSN 73 1025	ČSN 73 1035	ČSN 73 1045	ČSN 73 1055	ČSN 73 1065	ČSN 73 1075	ČSN 73 1085	ČSN 73 1095	ČSN 73 1105	ČSN 73 1115	ČSN 73 1125	ČSN 73 1135	ČSN 73 1145	ČSN 73 1155	ČSN 73 1165	ČSN 73 1175	ČSN 73 1185	ČSN 73 1195	ČSN 73 1205	ČSN 73 1215	ČSN 73 1225	ČSN 73 1235	ČSN 73 1245	ČSN 73 1255	ČSN 73 1265	ČSN 73 1275	ČSN 73 1285	ČSN 73 1295	ČSN 73 1305	ČSN 73 1315	ČSN 73 1325	ČSN 73 1335	ČSN 73 1345	ČSN 73 1355	ČSN 73 1365	ČSN 73 1375	ČSN 73 1385	ČSN 73 1395	ČSN 73 1405	ČSN 73 1415	ČSN 73 1425	ČSN 73 1435	ČSN 73 1445	ČSN 73 1455	ČSN 73 1465	ČSN 73 1475	ČSN 73 1485	ČSN 73 1495	ČSN 73 1505	ČSN 73 1515	ČSN 73 1525	ČSN 73 1535	ČSN 73 1545	ČSN 73 1555	ČSN 73 1565	ČSN 73 1575	ČSN 73 1585	ČSN 73 1595	ČSN 73 1605	ČSN 73 1615	ČSN 73 1625	ČSN 73 1635	ČSN 73 1645	ČSN 73 1655	ČSN 73 1665	ČSN 73 1675	ČSN 73 1685	ČSN 73 1695	ČSN 73 1705	ČSN 73 1715	ČSN 73 1725	ČSN 73 1735	ČSN 73 1745	ČSN 73 1755	ČSN 73 1765	ČSN 73 1775	ČSN 73 1785	ČSN 73 1795	ČSN 73 1805	ČSN 73 1815	ČSN 73 1825	ČSN 73 1835	ČSN 73 1845	ČSN 73 1855	ČSN 73 1865	ČSN 73 1875	ČSN 73 1885	ČSN 73 1895	ČSN 73 1905	ČSN 73 1915	ČSN 73 1925	ČSN 73 1935	ČSN 73 1945	ČSN 73 1955	ČSN 73 1965	ČSN 73 1975	ČSN 73 1985	ČSN 73 1995	ČSN 73 2005	ČSN 73 2015	ČSN 73 2025	ČSN 73 2035	ČSN 73 2045	ČSN 73 2055	ČSN 73 2065	ČSN 73 2075	ČSN 73 2085	ČSN 73 2095	ČSN 73 2105	ČSN 73 2115	ČSN 73 2125	ČSN 73 2135	ČSN 73 2145	ČSN 73 2155	ČSN 73 2165	ČSN 73 2175	ČSN 73 2185	ČSN 73 2195	ČSN 73 2205	ČSN 73 2215	ČSN 73 2225	ČSN 73 2235	ČSN 73 2245	ČSN 73 2255	ČSN 73 2265	ČSN 73 2275	ČSN 73 2285	ČSN 73 2295	ČSN 73 2305	ČSN 73 2315	ČSN 73 2325	ČSN 73 2335	ČSN 73 2345	ČSN 73 2355	ČSN 73 2365	ČSN 73 2375	ČSN 73 2385	ČSN 73 2395	ČSN 73 2405	ČSN 73 2415	ČSN 73 2425	ČSN 73 2435	ČSN 73 2445	ČSN 73 2455	ČSN 73 2465	ČSN 73 2475	ČSN 73 2485	ČSN 73 2495	ČSN 73 2505	ČSN 73 2515	ČSN 73 2525	ČSN 73 2535	ČSN 73 2545	ČSN 73 2555	ČSN 73 2565	ČSN 73 2575	ČSN 73 2585	ČSN 73 2595	ČSN 73 2605	ČSN 73 2615	ČSN 73 2625	ČSN 73 2635	ČSN 73 2645	ČSN 73 2655	ČSN 73 2665	ČSN 73 2675	ČSN 73 2685	ČSN 73 2695	ČSN 73 2705	ČSN 73 2715	ČSN 73 2725	ČSN 73 2735	ČSN 73 2745	ČSN 73 2755	ČSN 73 2765	ČSN 73 2775	ČSN 73 2785	ČSN 73 2795	ČSN 73 2805	ČSN 73 2815	ČSN 73 2825	ČSN 73 2835	ČSN 73 2845	ČSN 73 2855	ČSN 73 2865	ČSN 73 2875	ČSN 73 2885	ČSN 73 2895	ČSN 73 2905	ČSN 73 2915	ČSN 73 2925	ČSN 73 2935	ČSN 73 2945	ČSN 73 2955	ČSN 73 2965	ČSN 73 2975	ČSN 73 2985	ČSN 73 2995	ČSN 73 3005	ČSN 73 3015	ČSN 73 3025	ČSN 73 3035	ČSN 73 3045	ČSN 73 3055	ČSN 73 3065	ČSN 73 3075	ČSN 73 3085	ČSN 73 3095	ČSN 73 3105	ČSN 73 3115	ČSN 73 3125	ČSN 73 3135	ČSN 73 3145	ČSN 73 3155	ČSN 73 3165	ČSN 73 3175	ČSN 73 3185	ČSN 73 3195	ČSN 73 3205	ČSN 73 3215	ČSN 73 3225	ČSN 73 3235	ČSN 73 3245	ČSN 73 3255	ČSN 73 3265	ČSN 73 3275	ČSN 73 3285	ČSN 73 3295	ČSN 73 3305	ČSN 73 3315	ČSN 73 3325	ČSN 73 3335	ČSN 73 3345	ČSN 73 3355	ČSN 73 3365	ČSN 73 3375	ČSN 73 3385	ČSN 73 3395	ČSN 73 3405	ČSN 73 3415	ČSN 73 3425	ČSN 73 3435	ČSN 73 3445	ČSN 73 3455	ČSN 73 3465	ČSN 73 3475	ČSN 73 3485	ČSN 73 3495	ČSN 73 3505	ČSN 73 3515	ČSN 73 3525	ČSN 73 3535	ČSN 73 3545	ČSN 73 3555	ČSN 73 3565	ČSN 73 3575	ČSN 73 3585	ČSN 73 3595	ČSN 73 3605	ČSN 73 3615	ČSN 73 3625	ČSN 73 3635	ČSN 73 3645	ČSN 73 3655	ČSN 73 3665	ČSN 73 3675	ČSN 73 3685	ČSN 73 3695	ČSN 73 3705	ČSN 73 3715	ČSN 73 3725	ČSN 73 3735	ČSN 73 3745	ČSN 73 3755	ČSN 73 3765	ČSN 73 3775	ČSN 73 3785	ČSN 73 3795	ČSN 73 3805	ČSN 73 3815	ČSN 73 3825	ČSN 73 3835	ČSN 73 3845	ČSN 73 3855	ČSN 73 3865	ČSN 73 3875	ČSN 73 3885	ČSN 73 3895	ČSN 73 3905	ČSN 73 3915	ČSN 73 3925	ČSN 73 3935	ČSN 73 3945	ČSN 73 3955	ČSN 73 3965	ČSN 73 3975	ČSN 73 3985	ČSN 73 3995	ČSN 73 4005	ČSN 73 4015	ČSN 73 4025	ČSN 73 4035	ČSN 73 4045	ČSN 73 4055	ČSN 73 4065	ČSN 73 4075	ČSN 73 4085	ČSN 73 4095	ČSN 73 4105	ČSN 73 4115	ČSN 73 4125	ČSN 73 4135	ČSN 73 4145	ČSN 73 4155	ČSN 73 4165	ČSN 73 4175	ČSN 73 4185	ČSN 73 4195	ČSN 73 4205	ČSN 73 4215	ČSN 73 4225	ČSN 73 4235	ČSN 73 4245	ČSN 73 4255	ČSN 73 4265	ČSN 73 4275	ČSN 73 4285	ČSN 73 4295	ČSN 73 4305	ČSN 73 4315	ČSN 73 4325	ČSN 73 4335	ČSN 73 4345	ČSN 73 4355	ČSN 73 4365	ČSN 73 4375	ČSN 73 4385	ČSN 73 4395	ČSN 73 4405	ČSN 73 4415	ČSN 73 4425	ČSN 73 4435	ČSN 73 4445	ČSN 73 4455	ČSN 73 4465	ČSN 73 4475	ČSN 73 4485	ČSN 73 4495	ČSN 73 4505	ČSN 73 4515	ČSN 73 4525	ČSN 73 4535	ČSN 73 4545	ČSN 73 4555	ČSN 73 4565	ČSN 73 4575	ČSN 73 4585	ČSN 73 4595	ČSN 73 4605	ČSN 73 4615	ČSN 73 4625	ČSN 73 4635	ČSN 73 4645	ČSN 73 4655	ČSN 73 4665	ČSN 73 4675	ČSN 73 4685	ČSN 73 4695	ČSN 73 4705	ČSN 73 4715	ČSN 73 4725	ČSN 73 4735	ČSN 73 4745	ČSN 73 4755	ČSN 73 4765	ČSN 73 4775	ČSN 73 4785	ČSN 73 4795	ČSN 73 4805	ČSN 73 4815	ČSN 73 4825	ČSN 73 4835	ČSN 73 4845	ČSN 73 4855	ČSN 73 4865	ČSN 73 4875	ČSN 73 4885	ČSN 73 4895	ČSN 73 4905	ČSN 73 4915	ČSN 73 4925	ČSN 73 4935	ČSN 73 4945	ČSN 73 4955	ČSN 73 4965	ČSN 73 4975	ČSN 73 4985	ČSN 73 4995	ČSN 73 5005	ČSN 73 5015	ČSN 73 5025	ČSN 73 5035	ČSN 73 5045	ČSN 73 5055	ČSN 73 5065	ČSN 73 5075	ČSN 73 5085	ČSN 73 5095	ČSN 73 5105	ČSN 73 5115	ČSN 73 5125	ČSN 73 5135	ČSN 73 5145	ČSN 73 5155	ČSN 73 5165	ČSN 73 5175	ČSN 73 5185	ČSN 73 5195	ČSN 73 5205	ČSN 73 5215	ČSN 73 5225	ČSN 73 5235	ČSN 73 5245	ČSN 73 5255	ČSN 73 5265	ČSN 73 5275	ČSN 73 5285	ČSN 73 5295	ČSN 73 5305	ČSN 73 5315	ČSN 73 5325	ČSN 73 5335	ČSN 73 5345	ČSN 73 5355	ČSN 73 5365	ČSN 73 5375	ČSN 73 5385	ČSN 73 5395	ČSN 73 5405	ČSN 73 5415	ČSN 73 5425	ČSN 73 5435	ČSN 73 5445	ČSN 73 5455	ČSN 73 5465	ČSN 73 5475	ČSN 73 5485	ČSN 73 5495	ČSN 73 5505	ČSN 73 5515	ČSN 73 5525	ČSN 73 5535	ČSN 73 5545	ČSN 73 5555	ČSN 73 5565	ČSN 73 5575	ČSN 73 5585	ČSN 73 5595	ČSN 73 5605	ČSN 73 5615	ČSN 73 5625	ČSN 73 5635	ČSN 73 5645	ČSN 73 5655	ČSN 73 5665	ČSN 73 5675	ČSN 73 5685	ČSN 73 5695	ČSN 73 5705	ČSN 73 5715	ČSN 73 5725	ČSN 73 5735	ČSN 73 5745	ČSN 73 5755	ČSN 73 5765	ČSN 73 5775	ČSN 73 5785	ČSN 73 5795	ČSN 73 5805	ČSN 73 5815	ČSN 73 5825	ČSN 73 5835	ČSN 73 5845	ČSN 73 5855	ČSN 73 5865	ČSN 73 5875	ČSN 73 5885	ČSN 73 5895	ČSN 73 5905	ČSN 73 5915	ČSN 73 5925	ČSN 73 5935	ČSN 73 5945	ČSN 73 5955	ČSN 73 5965	ČSN 73 5975	ČSN 73 5985	ČSN 73 5995	ČSN 73 6005	ČSN 73 6015	ČSN 73 6025	ČSN 73 6035	ČSN 73 6045	ČSN 73 6055	ČSN 73 6065	ČSN 73 6075	ČSN 73 6085	ČSN 73 6095	ČSN 73 6105	ČSN 73 6115	ČSN 73 6125	ČSN 73 6135	ČSN 73 6145	ČSN 73 6155	ČSN 73 6165	ČSN 73 6175	ČSN 73 6185	ČSN 73 6195	ČSN 73 6205	ČSN 73 6215	ČSN 73 6225	ČSN 73 6235	ČSN 73 6245	ČSN 73 6255	ČSN 73 6265	ČSN 73 6275	ČSN 73 6285	ČSN 73 6295	ČSN 73 6305	ČSN 73 6315	ČSN 73 6325	ČSN 73 6335	ČSN 73 6345	ČSN 73 6355	ČSN 73 6365	ČSN 73 6375	ČSN 73 6385	ČSN 73 6395	ČSN 73 6405	ČSN 73 6415	ČSN 73 6425	ČSN 73 6435	ČSN 73 6445	ČSN 73 6455	ČSN 73 6465	ČSN 73 6475	ČSN 73 6485	ČSN 73 6495	ČSN 73 6505	ČSN 73 6515	ČSN 73 6525	ČSN 73 6535	ČSN 73 6545	ČSN 73 6555	ČSN 73 6565	ČSN 73 6575	ČSN 73 6585	ČSN 73 6595	ČSN 73 6605	ČSN 73 6615	ČSN 73 6625	ČSN 73 6635	ČSN 73 6645	ČSN 73 6655	ČSN 73 6665	ČSN 73 6675	ČSN 73 6685	ČSN 73 6695	ČSN 73 6705	ČSN 73 6715	ČSN 73 6725	ČSN 73 6735	ČSN 73 6745	ČSN 73 6755	ČSN 73 6765	ČSN 73 6775	ČSN 73 6785	ČSN 73 6795	ČSN 73 6805	ČSN 73 6815	ČSN 73 6825	ČSN 73 6835	ČSN 73 6845	ČSN 73 6855	ČSN 73 6865	ČSN 73 6875	ČSN 73 6885	ČSN 73 6895	ČSN 73 6905</
------------------------------------	-------------	-------------	-------------	-------------	-------------	-------------	-------------	-------------	-------------	-------------	-------------	-------------	-------------	-------------	-------------	-------------	-------------	-------------	-------------	-------------	-------------	-------------	-------------	-------------	-------------	-------------	-------------	-------------	-------------	-------------	-------------	-------------	-------------	-------------	-------------	-------------	-------------	-------------	-------------	-------------	-------------	-------------	-------------	-------------	-------------	-------------	-------------	-------------	-------------	-------------	-------------	-------------	-------------	-------------	-------------	-------------	-------------	-------------	-------------	-------------	-------------	-------------	-------------	-------------	-------------	-------------	-------------	-------------	-------------	-------------	-------------	-------------	-------------	-------------	-------------	-------------	-------------	-------------	-------------	-------------	-------------	-------------	-------------	-------------	-------------	-------------	-------------	-------------	-------------	-------------	-------------	-------------	-------------	-------------	-------------	-------------	-------------	-------------	-------------	-------------	-------------	-------------	-------------	-------------	-------------	-------------	-------------	-------------	-------------	-------------	-------------	-------------	-------------	-------------	-------------	-------------	-------------	-------------	-------------	-------------	-------------	-------------	-------------	-------------	-------------	-------------	-------------	-------------	-------------	-------------	-------------	-------------	-------------	-------------	-------------	-------------	-------------	-------------	-------------	-------------	-------------	-------------	-------------	-------------	-------------	-------------	-------------	-------------	-------------	-------------	-------------	-------------	-------------	-------------	-------------	-------------	-------------	-------------	-------------	-------------	-------------	-------------	-------------	-------------	-------------	-------------	-------------	-------------	-------------	-------------	-------------	-------------	-------------	-------------	-------------	-------------	-------------	-------------	-------------	-------------	-------------	-------------	-------------	-------------	-------------	-------------	-------------	-------------	-------------	-------------	-------------	-------------	-------------	-------------	-------------	-------------	-------------	-------------	-------------	-------------	-------------	-------------	-------------	-------------	-------------	-------------	-------------	-------------	-------------	-------------	-------------	-------------	-------------	-------------	-------------	-------------	-------------	-------------	-------------	-------------	-------------	-------------	-------------	-------------	-------------	-------------	-------------	-------------	-------------	-------------	-------------	-------------	-------------	-------------	-------------	-------------	-------------	-------------	-------------	-------------	-------------	-------------	-------------	-------------	-------------	-------------	-------------	-------------	-------------	-------------	-------------	-------------	-------------	-------------	-------------	-------------	-------------	-------------	-------------	-------------	-------------	-------------	-------------	-------------	-------------	-------------	-------------	-------------	-------------	-------------	-------------	-------------	-------------	-------------	-------------	-------------	-------------	-------------	-------------	-------------	-------------	-------------	-------------	-------------	-------------	-------------	-------------	-------------	-------------	-------------	-------------	-------------	-------------	-------------	-------------	-------------	-------------	-------------	-------------	-------------	-------------	-------------	-------------	-------------	-------------	-------------	-------------	-------------	-------------	-------------	-------------	-------------	-------------	-------------	-------------	-------------	-------------	-------------	-------------	-------------	-------------	-------------	-------------	-------------	-------------	-------------	-------------	-------------	-------------	-------------	-------------	-------------	-------------	-------------	-------------	-------------	-------------	-------------	-------------	-------------	-------------	-------------	-------------	-------------	-------------	-------------	-------------	-------------	-------------	-------------	-------------	-------------	-------------	-------------	-------------	-------------	-------------	-------------	-------------	-------------	-------------	-------------	-------------	-------------	-------------	-------------	-------------	-------------	-------------	-------------	-------------	-------------	-------------	-------------	-------------	-------------	-------------	-------------	-------------	-------------	-------------	-------------	-------------	-------------	-------------	-------------	-------------	-------------	-------------	-------------	-------------	-------------	-------------	-------------	-------------	-------------	-------------	-------------	-------------	-------------	-------------	-------------	-------------	-------------	-------------	-------------	-------------	-------------	-------------	-------------	-------------	-------------	-------------	-------------	-------------	-------------	-------------	-------------	-------------	-------------	-------------	-------------	-------------	-------------	-------------	-------------	-------------	-------------	-------------	-------------	-------------	-------------	-------------	-------------	-------------	-------------	-------------	-------------	-------------	-------------	-------------	-------------	-------------	-------------	-------------	-------------	-------------	-------------	-------------	-------------	-------------	-------------	-------------	-------------	-------------	-------------	-------------	-------------	-------------	-------------	-------------	-------------	-------------	-------------	-------------	-------------	-------------	-------------	-------------	-------------	-------------	-------------	-------------	-------------	-------------	-------------	-------------	-------------	-------------	-------------	-------------	-------------	-------------	-------------	-------------	-------------	-------------	-------------	-------------	-------------	-------------	-------------	-------------	-------------	-------------	-------------	-------------	-------------	-------------	-------------	-------------	-------------	-------------	-------------	-------------	-------------	-------------	-------------	-------------	-------------	-------------	-------------	-------------	-------------	-------------	-------------	-------------	-------------	-------------	-------------	-------------	-------------	-------------	-------------	-------------	-------------	-------------	-------------	-------------	-------------	-------------	-------------	-------------	-------------	-------------	-------------	-------------	-------------	-------------	-------------	-------------	-------------	-------------	-------------	-------------	-------------	-------------	-------------	-------------	-------------	-------------	-------------	-------------	-------------	-------------	-------------	-------------	-------------	-------------	-------------	-------------	-------------	-------------	-------------	-------------	-------------	-------------	-------------	-------------	-------------	-------------	-------------	-------------	-------------	-------------	-------------	-------------	-------------	-------------	-------------	-------------	-------------	-------------	-------------	-------------	-------------	-------------	-------------	-------------	-------------	-------------	-------------	-------------	-------------	-------------	-------------	-------------	-------------	-------------	-------------	-------------	---------------

PRAFlaGuard® F P15-R - P90-R, PH120-R, P₇₅₀90-R, PS15 - PS90 B2_{ca} s1d0

slaboproudé rozvody

výrobce kabelu: PRAKAB PRAŽSKÁ KABELOVNA, s.r.o.

systém	MERKUR 2														
	nástěnné					prostorové						stropní	ploché		
typ montáže															
NENORMOVÉ kabelové nosné konstrukce	nástěnná standard na nosících NZM	nástěnná standard na nosících NZMU	nástěnná sdrúžená na stojně STPM a nosících NZM	nástěnná sdrúžená na stojně STPM a nosících NZMU	nástěnná lehká na držácích DZM 12	podvěšená na stojnách STPM a nosících NZM	podvěšená na stojnách STPM a nosících NZMU	závěsná standard na párech ZT a podpěrách PZMP	závěsná standard na párech ZT a stojnách STNM	závěsná standard na párech ZT a stojnách STPM	závěsná lehká na ZT a podpěrách PZMP	závěsná lehká na ZT a držácích DZM 9/150 a DZM 9/100	závěsná lehká na ZT a držácích DZM 13	lehká na držácích DZM 12	standard na podpěrách PZMP
M2 50/50															
M2 100/50															
M2 150/50															
M2 200/50	P60-R PS 60 E 60 16 kg/m 1,0 m														
M2 250/50															
M2 300/50															
M2 400/50															
M2 500/50															
M2 100/100															
M2 150/100															
M2 200/100															
M2 250/100															
M2 300/100															
M2 400/100															
M2 500/100															
M2-G 50/100															
M2-G 100/100															

Klasifikována v souladu s normami: ČSN 73 0895 STN 92 0205 DIN 4102-12

- P15-R PS 15 -
- P30-R PS 30 E 30
- P45-R PS 45 E 30
- P60-R PS 60 E 60
- P90-R PS 90 E 90
- P120-R PS 120 E 90

třída funkcí

maximální zatížení kabelové trasy
maximální rozteč katvení

E 30
20 kg/m
1,0 m

Tabulka parametrů a tříd funkčností kabelových tras pro kabel typu:

1-CXKH-V FE 180 / P30-R - P90-R B2_{ca} s1d0

silnoproudé rozvody

výrobce kabelu: Transportkabel DIXI a.s.

systém	MERKUR 2														
	nástěnné					prostorové						stropní	ploché		
typ montáže															
NENORMOVÉ kabelové nosné konstrukce	nástěnná standard na nosnicích NZM	nástěnná standard na nosnicích NZMU	nástěnná sdrůžená na stojně STPM a nosnicích NZM	nástěnná sdrůžená na stojně STPM a nosnicích NZMU	nástěnná lehká na držácích DZM 12	podvěšená na stojných STPM a nosnicích NZM	podvěšená na stojných STPM a nosnicích NZMU	závěsná standard na párech ZT a podpěrách PZMP	závěsná standard na párech ZT a stojných STNM	závěsná standard na párech ZT a stojných STPM	závěsná lehká na ZT a podpěrách PZMP	závěsná lehká na ZT a držácích DZM 3/150 a DZM 3/100	závěsná lehká na ZT a držácích DZM 13	lehká na držácích DZM 12	standard na podpěrách PZMP
M2 50/50															
M2 100/50															
M2 150/50															
M2 200/50	P60-R PS 60 E 60 10 kg/m 1,0 m	P90-R PS 90 E 90 10 kg/m 1,0 m													
M2 250/50															
M2 300/50															
M2 400/50															
M2 500/50															
M2 100/100															
M2 150/100															
M2 200/100															
M2 250/100	P60-R PS 60 E 60 13 kg/m 1,0 m	P90-R PS 90 E 90 13 kg/m 1,0 m													
M2 300/100															
M2 400/100															
M2 500/100															
M2-G 50/100															
M2-G 100/100															

Klasifikována v souladu s normami: ČSN 73 0895 - STN 92 0205 - DIN 4102-12

P15-R PS 15 -
P30-R PS 30 E 30
P45-R PS 45 E 30
P60-R PS 60 E 60
P90-R PS 90 E 90
P120-R PS 120 E 90

třída funkčnosti
 maximální zatížení kabelové trasy 20 kg/m
 maximální rozeřez katvení 1,0 m

typ montáže	MERKUR 2														
	nástěnné					prostorové							stropní	ploché	
NENORMOVÉ kabelové nosné konstrukce	nástěnná standard na nosících NZM	nástěnná standard na nosících NZMU	nástěnná sdrúžená na stojně STPM a nosících NZM	nástěnná sdrúžená na stojně STPM a nosících NZMU	nástěnná lehká na držácích DZM 12	podvěšená na stojnách STPM a nosících NZM	podvěšená na stojnách STPM a nosících NZMU	závěsná standard na párech ZT a podpěrách PZMP	závěsná standard na párech ZT a stojnách STNM	závěsná standard na párech ZT a stojnách STPM	závěsná lehká na ZT a podpěrách PZMP	závěsná lehká na ZT a držácích DZM 9/150 a DZM 9/100	závěsná lehká na ZT a držácích DZM 13	lehká na držácích DZM 12	standard na podpěrách PZMP
M2 50/50															
M2 100/50															
M2 150/50															
M2 200/50	P60-R PS 60 E 60 10 kg/m 1,0 m	P90-R PS 90 E 90 10 kg/m 1,0 m													
M2 250/50															
M2 300/50															
M2 400/50															
M2 500/50															
M2 100/100															
M2 150/100															
M2 200/100															
M2 250/100	P90-R PS 90 E 90 13 kg/m 1,0 m	P90-R PS 90 E 90 13 kg/m 1,0 m													
M2 300/100															
M2 400/100															
M2 500/100															
M2-G 50/100															
M2-G 100/100															

Klasifikována v souladu s normami: ČSN 73 0895 STN 92 0205 DIN 4102-12

- P15-R PS 15 -
- P30-R PS 30 E 30
- P45-R PS 45 E 30
- P60-R PS 60 E 60
- P90-R PS 90 E 90
- P120-R PS 120 E 90

třída funkcí

maximální zatížení kabelové trasy
maximální rozteč katvení

E 90
20 kg/m
1,0 m

Tabulka parametrů a tříd funkčností kabelových tras pro kabel typu:

1-CSKE-V FE180/P90-R, B2ca,s1,d0,a1 UV

silnoproudé rozvody

výrobce kabelu: Lamela Electric, a.s., o.z. Kabelovna Chyše

systém	MERKUR 2														
	nástěnné					prostorové					stropní	ploché			
typ montáže															
NENORMOVÉ kabelové nosné konstrukce	nástěnná standard na nosnicích NZM	nástěnná standard na nosnicích NZMU	nástěnná sdrúžená na stojně STPM a nosnicích NZM	nástěnná sdrúžená na stojně STPM a nosnicích NZMU	nástěnná lehká na držácích DZM 12	podvěšená na stojných STPM a nosnicích NZM	podvěšená na stojných STPM a nosnicích NZMU	závěsná standard na párech ZT a podpěrách PZMP	závěsná standard na párech ZT a stojných STNM	závěsná standard na párech ZT a stojných STPM	závěsná lehká na ZT a podpěrách PZMP	závěsná lehká na ZT a držácích DZM 3/150 a DZM 3/100	závěsná lehká na ZT a držácích DZM 13	lehká na držácích DZM 12	standard na podpěrách PZMP
M2 50/50															
M2 100/50															
M2 150/50															
M2 200/50	P30-R PS 30 E 30 15 kg/m 1,0 m														
M2 250/50															
M2 300/50															
M2 400/50															
M2 500/50															
M2 100/100	P45-R PS 45 E 30 15 kg/m 1,0 m														
M2 150/100															
M2 200/100															
M2 250/100															
M2 300/100															
M2 400/100															
M2 500/100															
M2-G 50/100															
M2-G 100/100															

Klasifikována v souladu s normami: ČSN 73 0895 STN 92 0205 DIN 4102-12

- P15-R PS 15 -
- P30-R PS 30 E 30
- P45-R PS 45 E 30
- P60-R PS 60 E 60
- P90-R PS 90 E 90
- P120-R PS 120 E 90

třída funkčnosti

maximální zatížení kabelové trasy
maximální rozeřecí kotvení

E 30
20 kg/m
1,0 m

Tabulka parametrů a tříd funkčností kabelových tras pro kabel typu:

JSFE-V FE180 / P30-90-R B2ca,s1,d0,d1,a1 UV

slaboproudé rozvody

výrobce kabelu: Lamela Electric, a.s., o.z. Kabelovna Chyšě

systém	MERKUR 2														
	nástěnné					prostorové							stropní	ploché	
typ montáže															
NENORMOVÉ kabelové nosné konstrukce	nástěnná standard na nosnicích NZM	nástěnná standard na nosnicích NZMU	nástěnná sdrůžená na stojně STPM a nosnicích NZM	nástěnná sdrůžená na stojně STPM a nosnicích NZMU	nástěnná lehká na držácích DZM 12	podvěšená na stojných STPM a nosnicích NZM	podvěšená na stojných STPM a nosnicích NZMU	závěsná standard na párech ZT a podpěrách PZMP	závěsná standard na párech ZT a stojných STNM	závěsná standard na párech ZT a stojných STPM	závěsná lehká na ZT a podpěrách PZMP	závěsná lehká na ZT a držácích DZM 9/150 a DZM 9/100	závěsná lehká na ZT a držácích DZM 13	lehká na držácích DZM 12	standard na podpěrách PZMP
M2 50/50															
M2 100/50															
M2 150/50															
M2 200/50															
M2 250/50															
M2 300/50															
M2 400/50															
M2 500/50															
M2 100/100															
M2 150/100															
M2 200/100															
M2 250/100															
M2 300/100															
M2 400/100															
M2 500/100															
M2-G 50/100															
M2-G 100/100															

Klasifikována v souladu s normami: ČSN 73 0895, STN 92 0205, DIN 4102-12	P15-R PS 15 -	P30-R PS 30 E 30	P45-R PS 45 E 30	P60-R PS 60 E 60	P90-R PS 90 E 90	P120-R PS 120 E 90	třída funkčnosti	E 30
							maximální zatížení kabelové trasy	20 kg/m
							maximální rozteč katvení	1,0 m

Tabulka parametrů a tříd funkcností kabelových tras pro kabel typu:

NOPOVIC® 1-CXKH-V B2_{ca}s1d0 a1 FE180 E90 P90-R PS90

silnoproudé rozvody

výrobce kabelu: NKT s.r.o. [původně NKT cables Velké Meziříčí s.r.o., člen skupiny NKT]

systém	MERKUR 2																		
	typ montáže	nástěnné					prostorové						stropní	ploché					
NENORMOVÉ kabelové nosné konstrukce	nástěnná standard na nosnicích NZM	nástěnná standard na nosnicích NZMU	nástěnná sdrúžená na stojně STPM a nosnicích NZM	nástěnná sdrúžená na stojně STPM a nosnicích NZMU	nástěnná lehká na držácích DZM 12	podvěšená na stojných STPM a nosnicích NZM	podvěšená na stojných STPM a nosnicích NZMU	závěsná standard na párech ZT a podpěrách PZMP	závěsná standard na párech ZT a stojných STNM	závěsná standard na párech ZT a stojných STPM	závěsná lehká na ZT a podpěrách PZMP	závěsná lehká na ZT a držácích DZM 3/150 a DZM 3/100	závěsná lehká na ZT a držácích DZM 13	lehká na držácích DZM 12	standard na podpěrách PZMP				
M2 50/50																			
M2 100/50																			
M2 150/50																			
M2 200/50	P60-R PS 60 E 60 16 kg/m 1,0 m					P60-R PS 60 E 60 16 kg/m 1,0 m		P90-R PS 90 E 90 15 kg/m 1,0 m											
M2 250/50																			
M2 300/50																			
M2 400/50																			
M2 500/50																			
M2 100/100																			
M2 150/100																			
M2 200/100	P60-R PS 60 E 60 20 kg/m 1,0 m					P60-R PS 60 E 60 20 kg/m 1,0 m													
M2 250/100																			
M2 300/100																			
M2 400/100																			
M2 500/100																			
M2-G 50/100																			
M2-G 100/100																			

**P90-R
PS 90
E 90**
15 kg/m
1,0 m

**P90-R
PS 90
E 90**
7 kg/m
1,0 m

**P90-R
PS 90
E 90**
5,21 kg/m
1,0 m

Klasifikována v souladu s normami: ČSN 73 0895 STN 92 0205 DIN 4102-12

P15-R PS 15
P30-R PS 30
P45-R PS 45
P60-R PS 60
P90-R PS 90
P120-R PS 120

třída funkcnosti

maximální zatížení kabelové trasy
maximální rozteč kotvení

E 90
20 kg/m
1,0 m

Tabulka parametrů a tříd funkcí kabelových tras pro kabel typu:

1-CXKH-V EFK... P90-R,PS90,PH120,PH120-R, B2_{ca}-s1,d0,a1

silnoproudé rozvody

výrobce kabelu: ELKOND HHK, a.s.

systém	MERKUR 2														
	nástěnné					prostorové						stropní	ploché		
typ montáže															
NENORMOVÉ kabelové nosné konstrukce	nástěnná standard na nosnicích NZM	nástěnná standard na nosnicích NZMU	nástěnná sdrůžená na stojně STPM a nosnicích NZM	nástěnná sdrůžená na stojně STPM a nosnicích NZMU	nástěnná lehká na držácích DZM 12	podvěšená na stojných STPM a nosnicích NZM	podvěšená na stojných STPM a nosnicích NZMU	závěsná standard na párech ZT a podpěrách PZMP	závěsná standard na párech ZT a stojných STNM	závěsná standard na párech ZT a stojných STPM	závěsná lehká na ZT a podpěrách PZMP	závěsná lehká na ZT a držácích DZM 3/150 a DZM 3/100	závěsná lehká na ZT a držácích DZM 13	lehká na držácích DZM 12	standard na podpěrách PZMP
M2 50/50															
M2 100/50															
M2 150/50															
M2 200/50															
M2 250/50															
M2 300/50															
M2 400/50															
M2 500/50															
M2 100/100															
M2 150/100															
M2 200/100															
M2 250/100															
M2 300/100															
M2 400/100															
M2 500/100															
M2-G 50/100															
M2-G 100/100															

P60-R PS 60 E 60
3 kg/m
1,25 m

P15-R PS 15 -
7 kg/m
1,0 m

P60-R PS 60 E 60
2,21 kg/m
1,0 m

P30-R PS 30 E 30
16 kg/m
1,0 m

P30-R PS 30 E 30
16 kg/m
1,0 m

P15-R PS 15 -
20 kg/m
1,0 m

P15-R PS 15 -
20 kg/m
1,0 m

P15-R PS 15 -
15 kg/m
1,0 m

P15-R PS 15 -
15 kg/m
1,0 m

P90-R PS 90 E 90
3 kg/m
1,25 m

Klasifikována v souladu s normami: ČSN 73 0895 STN 92 0205 DIN 4102-12

- P15-R PS 15 -**
- P30-R PS 30 E 30**
- P45-R PS 45 E 30**
- P60-R PS 60 E 60**
- P90-R PS 90 E 90**
- P120-R PS 120 E 90**

třída funkcí
maximální zatížení kabelové trasy
maximální rozteč kotvení

E 30
20 kg/m
1,0 m

SSKFH-V180...Lg P60-R,PS60,PH120,PH120-R, B2_{ca}-s1,d1,a1

slaboproudé rozvody

výrobce kabelu: ELKOND HHK, a.s.

typ montáže	MERKUR 2														
	nástěnné					prostorové							stropní	ploché	
NENORMOVÉ kabelové nosné konstrukce	nástěnná standard na nosících NZM	nástěnná standard na nosících NZMU	nástěnná sdružená na stojně STPM a nosících NZM	nástěnná sdružená na stojně STPM a nosících NZMU	nástěnná lehká na držácích DZM 12	podvěšená na stojnách STPM a nosících NZM	podvěšená na stojnách STPM a nosících NZMU	závěsná standard na párech ZT a podpěrách PZMP	závěsná standard na párech ZT a stojnách STNM	závěsná standard na párech ZT a stojnách STPM	závěsná lehká na ZT a podpěrách PZMP	závěsná lehká na ZT a držácích DZM 9/150 a DZM 9/100	závěsná lehká na ZT a držácích DZM 13	lehká na držácích DZM 12	standard na podpěrách PZMP
M2 50/50															
M2 100/50															
M2 150/50															
M2 200/50															
M2 250/50															
M2 300/50															
M2 400/50															
M2 500/50															
M2 100/100															
M2 150/100															
M2 200/100															
M2 250/100															
M2 300/100															
M2 400/100															
M2 500/100															
M2-G 50/100															P90-R PS 90 E 90 3 kg/m 1,25 m
M2-G 100/100															

Klasifikována v souladu s normami: ČSN 73 0895 STN 92 0205 DIN 4102-12

P15-R PS 15 -
P30-R PS 30 E 30
P45-R PS 45 E 30
P60-R PS 60 E 60
P90-R PS 90 E 90
P120-R PS 120 E 90

třída funkčnosti

maximální zatížení kabelové trasy
maximální rozteč katvení

E 30
20 kg/m
1,0 m

Tabulka parametrů a tříd funkcí kabelových tras pro kabel typu:

SHXKFH-V180...Lg P90-R,PS90,PH120,PH120-R,B2_{ca}-s1,d1,a1

silnoproudé rozvody

výrobce kabelu: ELKOND HHK, a.s.

systém	MERKUR 2														
	nástěnné					prostorové						stropní	ploché		
typ montáže															
NENORMOVÉ kabelové nosné konstrukce	nástěnná standard na nosnicích NZM	nástěnná standard na nosnicích NZMU	nástěnná sdrúžená na stojně STPM a nosnicích NZM	nástěnná sdrúžená na stojně STPM a nosnicích NZMU	nástěnná lehká na držácích DZM 12	podvěšená na stojných STPM a nosnicích NZM	podvěšená na stojných STPM a nosnicích NZMU	závěsná standard na párech ZT a podpěrách PZMP	závěsná standard na párech ZT a stojných STNM	závěsná standard na párech ZT a stojných STPM	závěsná lehká na ZT a podpěrách PZMP	závěsná lehká na ZT a držácích DZM 3/150 a DZM 3/100	závěsná lehká na ZT a držácích DZM 13	lehká na držácích DZM 12	standard na podpěrách PZMP
M2 50/50															
M2 100/50															
M2 150/50															
M2 200/50	P30-R PS 30 E 30 16 kg/m 1,0 m														
M2 250/50															
M2 300/50															
M2 400/50															
M2 500/50															
M2 100/100															
M2 150/100															
M2 200/100															
M2 250/100	P30-R PS 30 E 30 20 kg/m 1,0 m														
M2 300/100															
M2 400/100															
M2 500/100															
M2-G 50/100															
M2-G 100/100															

Klasifikována v souladu s normami: ČSN 73 0895 - STN 92 0205 - DIN 4102-12

P15-R PS 15
P30-R PS 30 E 30
P45-R PS 45 E 30
P60-R PS 60 E 60
P90-R PS 90 E 90
P120-R PS 120 E 90

třída funkčnosti

maximální zatížení kabelové trasy
maximální rozteč kotvení

E 30
20 kg/m
1,0 m

PŘEHLED TYPŮ MONTÁŽÍ POŽÁRNĚ ODOLNÝCH TRAS

Přehled typů montáží vhodných pro realizaci tras s požadavkem na funkční integritu při požáru



NÁSTĚNNÉ MONTÁŽE

str. 26 – 35



PROSTOROVÉ MONTÁŽE

str. 36 – 51



STROPNÍ MONTÁŽE

str. 52 – 53



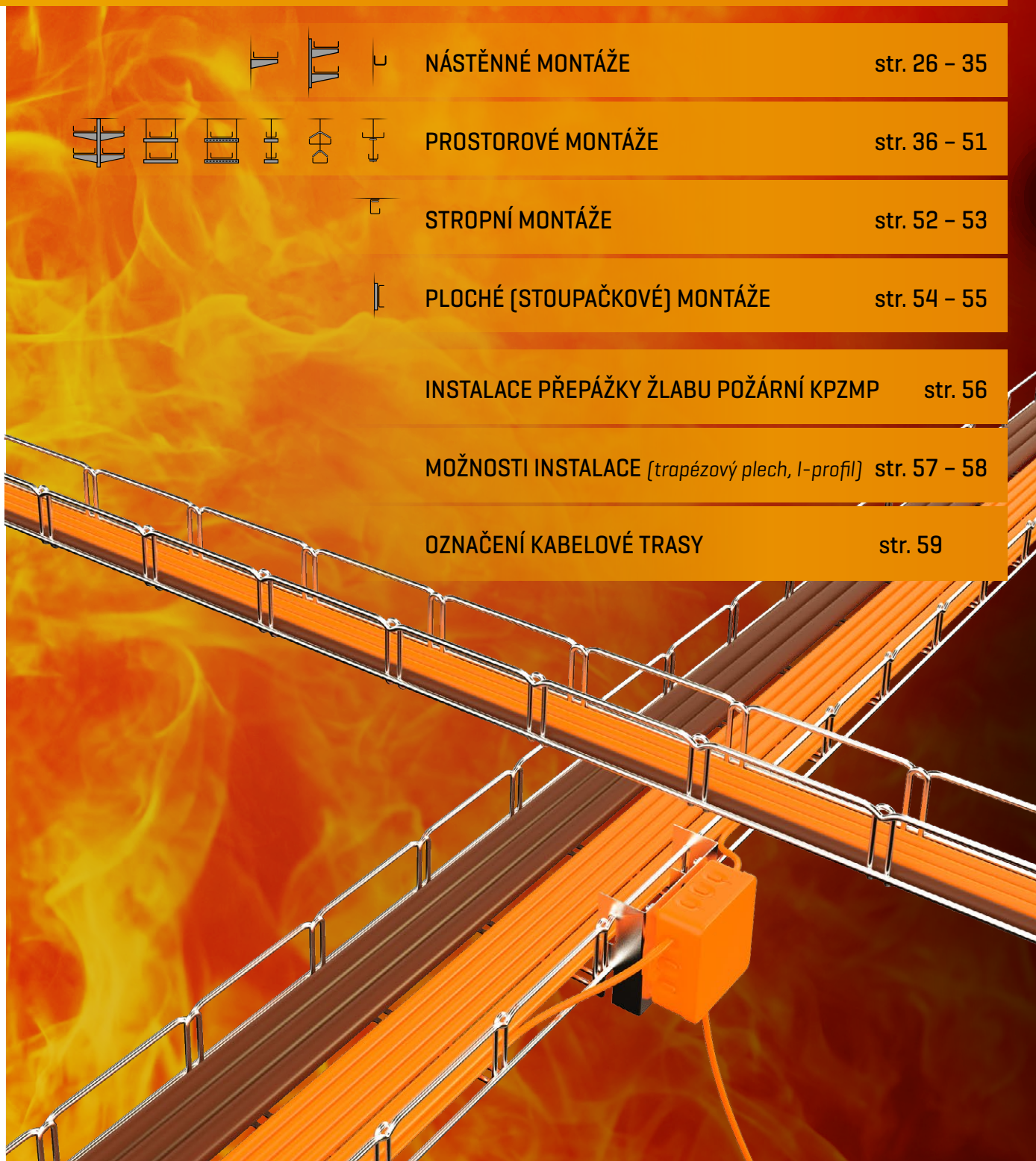
PLOCHÉ (STOUPAČKOVÉ) MONTÁŽE

str. 54 – 55

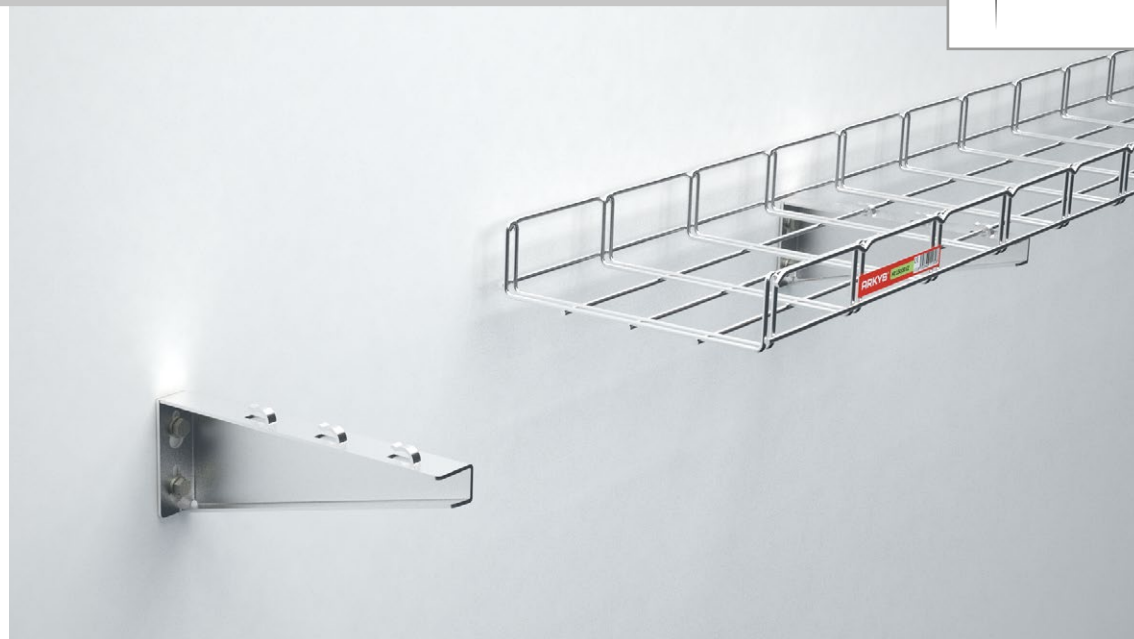
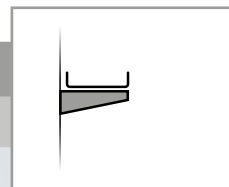
INSTALACE PŘEPÁŽKY ŽLABU POŽÁRNÍ KPZMP str. 56

MOŽNOSTI INSTALACE [trapezový plech, I-profil] str. 57 – 58

OZNAČENÍ KABELOVÉ TRASY str. 59



Nástěnná montáž standard na nosnících NZM



Parametry konstrukce kabelové trasy

šířka žlabů	50 – 500 mm	
výška žlabů	50, 100 mm	
maximální zatížení trasy	bočnice 50 mm	až 16 kg/m
	bočnice 100 mm	až 20 kg/m
maximální rozteč podpěrných míst	1,0 m	
počet pater trasy	bez omezení	
umístění spoje žlabů mezi podpěrnými místy	libovolné	
možnost použití víka	ano	
možnost použití protipožární přepážky	ano	
použití pro silnoproudé rozvody	ano	
použití pro slaboproudé rozvody	ano	
možnosti povrchové úpravy/provedení	GZ ZZ A2 A4*	

[*] možnost provedení na dotaz

Poznámka:

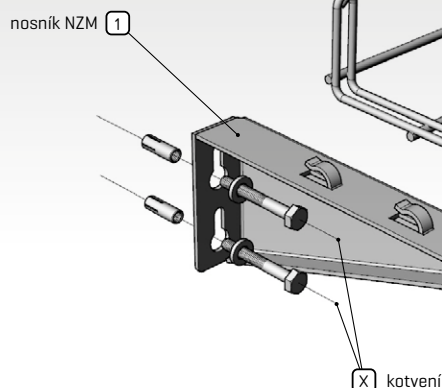
Konkrétní parametry kabelové trasy jsou vždy vázány na použitý typ kabelu/výrobce kabelu. Tyto informace najdete v tabulkách parametrů a tříd funkčnosti kabelových tras (viz str. 12 – 24).

Použití

Tento typ montáže se používá pro horizontální instalaci kabelových tras o jednom nebo více patrech. Počet pater není nijak omezen. Každé patro takové trasy je kotveno samostatně a lze ho z pohledu parametrů funkční integrity považovat za samostatnou trasu.

Obecné pokyny k instalaci

Tato instalace kabelových žlabů MERKUR 2 (typ M2) na nosníky řady NZM splňuje požadavky na nenormové kabelové nosné konstrukce dle ČSN 73 0895 [ZP 27/2008], STN 92 0205 i DIN 4102-12. Pokud je na kabelové trase nutné vytvořit jakýkoliv prvek pro změnu směru, rozměru (roh, T-kus...), je možné použít, dle rozměru kabelového žlabu, k tomu určené komponenty [spojka SZM 4 a tvarovací sada TSM 50-100]. Při této změně směru trasy je třeba kabely fixovat ke žlabu na začátku a konci ohybu pomocí příchytěk SONAP typ B a C podle průměru kabelu. Kabelovou trasu [žlab MERKUR 2] lze zakrývat víkem řady VZM, dle šíře žlabu, ale je nutné ho pevně připevnit pomocí spojek víka SVM 1 a zároveň je třeba jeho váhu připočítat k celkovému zatížení kabelů. Kabelovou trasu je, dle normy ČSN 73 0895, zhotovitel povinen označit štítkem s vyplněnými údaji k této trase na přístupném místě a trvalým způsobem. V případě, že je kabelová trasa dlouhá, je vhodné toto označení opakovat cca po 50 m (viz str. 59). Vzhledem k možnosti instalace tohoto typu kabelové trasy na různé stavební podklady/konstrukce je nutné dodržet následující: je-li kabelová trasa upevněna přímo na stavební konstrukci z materiálu, jako je například beton, cihly, porobeton nebo ocelová nosná konstrukce, musí se na spojení s touto konstrukcí použít jen takové kotvící prvky, které jsou svými vlastnostmi vyhovující s ohledem na použitý druh materiálu, způsob montáže, požadovaný průběh teplotního namáhání, požadovaný čas funkčnosti při požáru a mechanické zatížení nosnou a upevňovací konstrukcí s kabely.



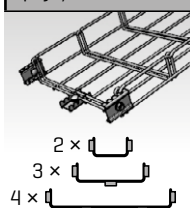
Seznam komponentů podpěrného místa

počty jsou uvedeny vždy pro jedno podpěrné místo

prvky systému - podpěrné místo



spojky žlabu SZM 1



1	nosník NZM	1 ks	2 ks	3 ks	4 ks
---	------------	------	------	------	------

spojovací materiál pro montáž podpěrného místa trasy

-		-	-	-	-
---	--	---	---	---	---

kotvení podpěrného místa do stavby

X	kotvení nosníku NZM - počet kotvicích bodů	2x/1x*	4x/2x*	6x/3x*	8x/4x*
---	--	--------	--------	--------	--------

[*] platí pro nosníky NZM 50 a NZM 100, které jsou kotveny pomocí jednoho kotvicího bodu

M2 50/50	2 ks
M2 100/50	2 ks
M2 150/50	3 ks
M2 200/50	3 ks
M2 250/50	3 ks
M2 300/50	3 ks
M2 400/50	4 ks
M2 500/50	4 ks
M2 100/100	2 ks
M2 150/100	3 ks
M2 200/100	3 ks
M2 250/100	3 ks
M2 300/100	3 ks
M2 400/100	4 ks
M2 500/100	4 ks

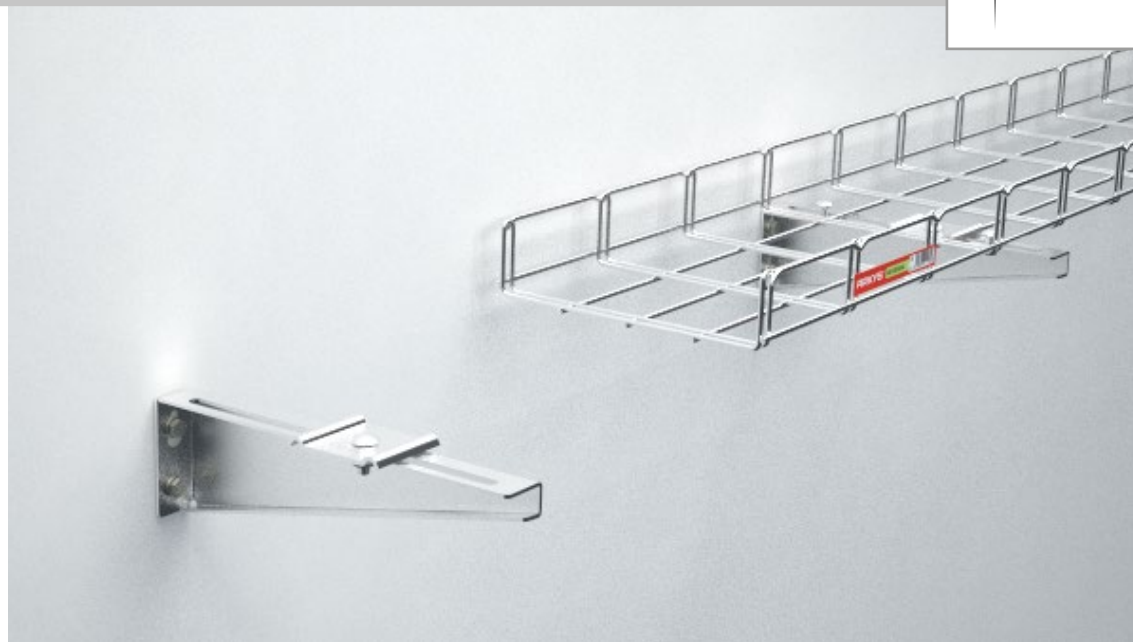
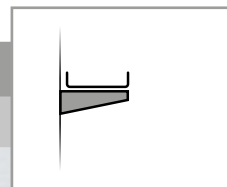
Popis montáže

Nosná konstrukce kabelových žlabů MERKUR 2, typ M2 pro tento typ montáže je tvořena nosníky řady NZM 50, 100, 150, 200, 250, 300, 400 a 500.

Instalace

Nosníky řady NZM se upevňují k podkladové svislé stavební konstrukci odpovídajícími kotvicími prvky a je třeba dodržet jejich max. rozteč 1,0 m. Na takto vytvořenou nosnou konstrukci se pokládají kabelové žlaby MERKUR 2, jejichž jednotlivé kusy se navzájem spojují pomocí spojek SZM 1. Žlaby [spodní dráty - podélníky] se zasunou do háčků, kterými jsou opatřeny nosníky řady NZM a finální aretace žlabů na nosnících se provede zamáčknutím těchto háčků, např. pomocí kleští.

Nástěnná montáž standard na nosnících NZMU



Parametry konstrukce kabelové trasy

šířka žlabů	50 – 500 mm	
výška žlabů	50, 100 mm	
maximální zatížení trasy	bočnice 50 mm	až 10 kg/m
	bočnice 100 mm	až 13 kg/m
maximální rozteč podpěrných míst	1,0 m	
počet pater trasy	bez omezení	
umístění spoje žlabů mezi podpěrnými místy	libovolné	
možnost použití víka	ano	
možnost použití protipožární přepážky	ano	
použití pro silnoproudé rozvody	ano	
použití pro slaboproudé rozvody	ano	
možnosti povrchové úpravy/provedení	GZ ZZ A2 A4*	

[*] možnost provedení na dotaz

Poznámka:

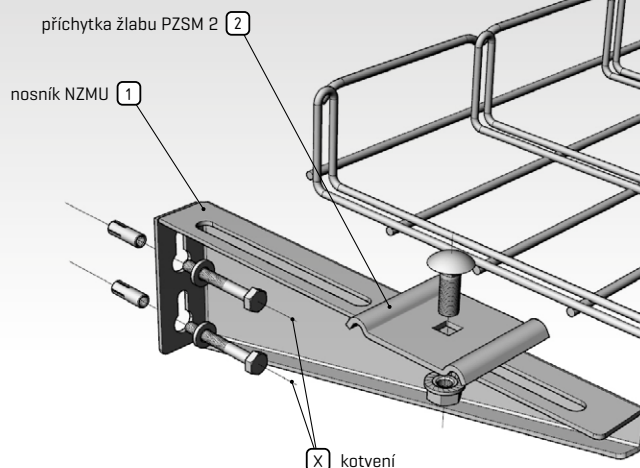
Konkrétní parametry kabelové trasy jsou vždy vázány na použitý typ kabelu/výrobce kabelu. Tyto informace najdete v tabulkách parametrů a tříd funkčnosti kabelových tras (viz str. 12 – 24).

Použití

Tento typ montáže se používá pro horizontální instalaci kabelových tras o jednom nebo více patrech. Počet pater není nijak omezen. Každé patro takové trasy je kotveno samostatně a lze ho z pohledu parametrů funkční integrity považovat za samostatnou trasu.

Obecné pokyny k instalaci

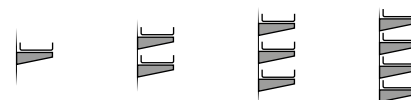
Tato instalace kabelových žlabů MERKUR 2 [typ M2] na nosníky řady NZMU splňuje požadavky na nenormové kabelové nosné konstrukce dle ČSN 73 0895 [ZP 27/2008], STN 92 0205 i DIN 4102-12. Pokud je na kabelové trase nutné vytvořit jakýkoliv prvek pro změnu směru, rozměru (roh, T-kus...), je možné použít, dle rozměru kabelového žlabu, k tomu určené komponenty [spojka SZM 4 a tvarovací sada TSM 50-100]. Při této změně směru trasy je třeba kabely fixovat ke žlabu na začátku a konci ohybu pomocí příchytek SONAP typ B a C podle průměru kabelu. Kabelovou trasu [žlab MERKUR 2] lze zakrývat víkem řady VZM, dle šíře žlabu, ale je nutné ho pevně připevnit pomocí spojek víka SVM 1 a zároveň je třeba jeho váhu připočítat k celkovému zatížení kabelů. Kabelovou trasu je, dle normy ČSN 73 0895, zhotovitel povinen označit štítkem s vyplněnými údaji k této trase na přístupném místě a trvalým způsobem. V případě, že je kabelová trasa dlouhá, je vhodné toto označení opakovat cca po 50 m (viz str. 59). Vzhledem k možnosti instalace tohoto typu kabelové trasy na různé stavební podklady/konstrukce je nutné dodržet následující: je-li kabelová trasa upevněna přímo na stavební konstrukci z materiálu, jako je například beton, cihly, porobeton nebo ocelová nosná konstrukce, musí se na spojení s touto konstrukcí použít jen takové kotvící prvky, které jsou svými vlastnostmi vyhovující s ohledem na použitý druh materiálu, způsob montáže, požadovaný průběh teplotního namáhání, požadovaný čas funkčnosti při požáru a mechanické zatížení nosnou a upevňovací konstrukcí s kabely.



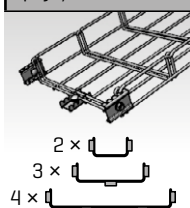
Seznam komponentů podpěrného místa

počty jsou uvedeny vždy pro jedno podpěrné místo

prvky systému - podpěrné místo



spojky žlabu SZM 1



1	nosník NZMU	1 ks	2 ks	3 ks	4 ks
----------	-------------	------	------	------	------

spojovací materiál pro montáž podpěrného místa trasy

2	přichytka PZSM 2	2 ks	4 ks	6 ks	8 ks
----------	------------------	------	------	------	------

kotvení podpěrného místa do stavby

X	kotvení nosníku NZM - počet kotvicích bodů	2x/1x*	4x/2x*	6x/3x*	8x/4x*
----------	--	--------	--------	--------	--------

[*] platí pro nosníky NZMU 100, které jsou kotveny pomocí jednoho kotvicího bodu

M2 50/50	2 ks
M2 100/50	2 ks
M2 150/50	3 ks
M2 200/50	3 ks
M2 250/50	3 ks
M2 300/50	3 ks
M2 400/50	4 ks
M2 500/50	4 ks
M2 100/100	2 ks
M2 150/100	3 ks
M2 200/100	3 ks
M2 250/100	3 ks
M2 300/100	3 ks
M2 400/100	4 ks
M2 500/100	4 ks

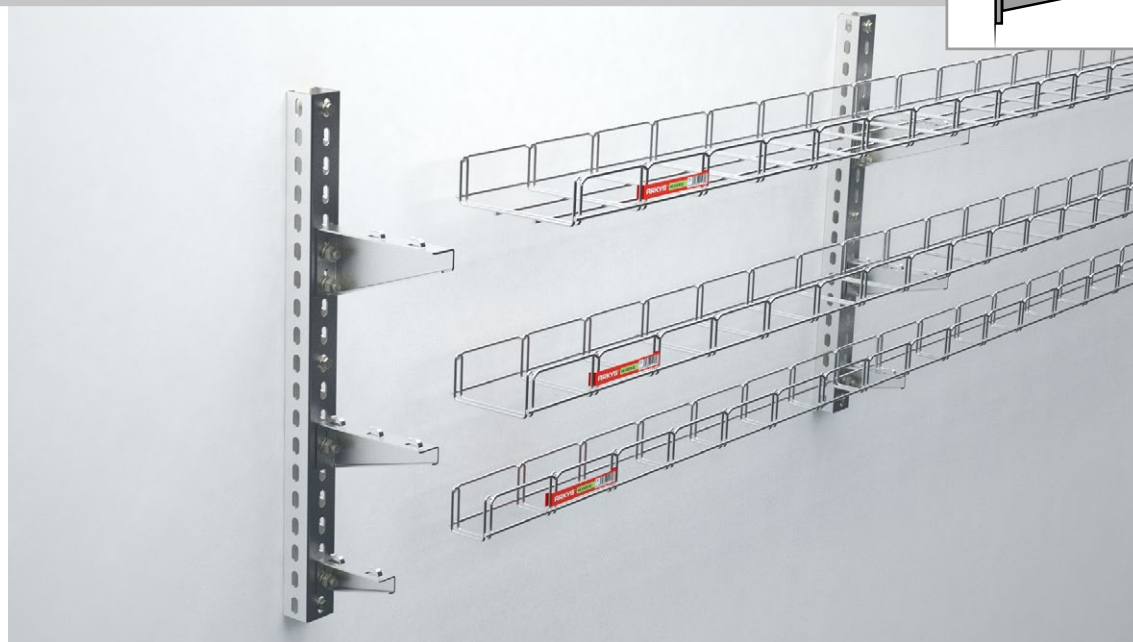
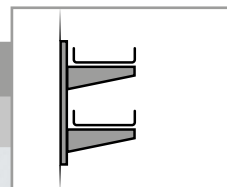
Popis montáže

Nosná konstrukce kabelových žlabů MERKUR 2, typ M2 pro tento typ montáže je tvořena nosníky řady NZMU 100, 200, 300, 400 a 500.

Instalace

Nosníky řady NZMU se upevňují k podkladové svislé stavební konstrukci odpovídajícími kotvicími prvky a je třeba dodržet jejich max. rozteč 1,0 m. Na takto vytvořenou nosnou konstrukci se pokládají kabelové žlaby MERKUR 2, jejichž jednotlivé kusy se navzájem spojují pomocí spojek SZM 1. Žlaby [spodní dráty - podélníky] jsou upevněny k nosníkům NZMU pomocí přichytek PZSM 2.

Nástěnná montáž sdružená na stojně STPM a nosnících NZM



Parametry konstrukce kabelové trasy

šířka žlabů	50 – 500 mm	
výška žlabů	50, 100 mm	
maximální zatížení trasy	bočnice 50 mm	až 16 kg/m
	bočnice 100 mm	až 20 kg/m
maximální rozteč podpěrných míst	1,0 m	
počet pater trasy	max. 3	
umístění spoje žlabů mezi podpěrnými místy	libovolné	
možnost použití víka	ano	
možnost použití protipožární přepážky	ano	
použití pro silnoproudé rozvody	ano	
použití pro slaboproudé rozvody	ano	
možnosti povrchové úpravy/provedení	GZ ZZ A2 A4*	

[*] možnost provedení na dotaz

Poznámka:

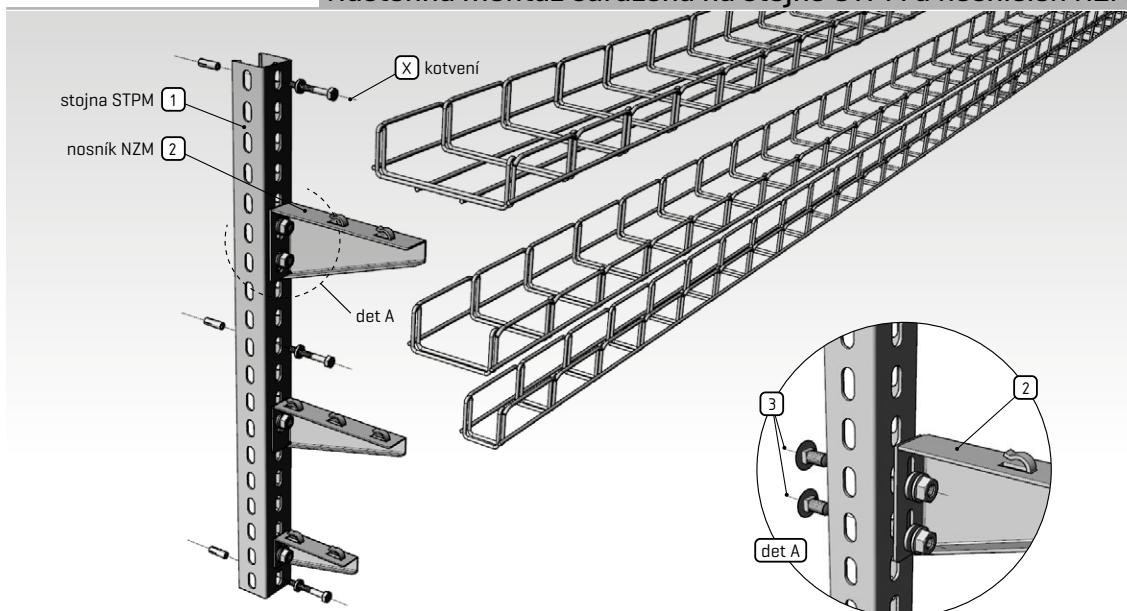
Konkrétní parametry kabelové trasy jsou vždy vázány na použitý typ kabelu/výrobce kabelu. Tyto informace najdete v tabulkách parametrů a tříd funkčnosti kabelových tras (viz str. 12 – 24).

Použití

Tento typ montáže se používá pro horizontální instalaci kabelových tras o více patrech, případně tras v situaci se sníženou únosností zdiva, do kterého je trasa kotvena. Sdružení nástěnných tras na nosný prvek stojny je efektivní z hlediska vícepatrové instalace a zajišťuje lepší kotvení zejména pro trasy větších šířek.

Obecné pokyny k instalaci

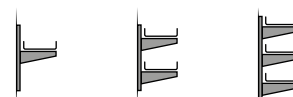
Tato instalace kabelových žlabů MERKUR 2 (typ M2) na nosníky řady NZM připevněné ke stojnám STPM splňuje požadavky na nenormované kabelové nosné konstrukce dle ČSN 73 0895 [ZP 27/2008], STN 92 0205 i DIN 4102-12. Pokud je na kabelové trase nutné vytvořit jakýkoliv prvek pro změnu směru, rozměru (roh, T-kus...), je možné použít, dle rozměru kabelového žlabu, k tomu určené komponenty [spojka SZM 4 a tvarovací sada TSM 50-100]. Při této změně směru trasy je třeba kabely fixovat ke žlabu na začátku a konci ohybu pomocí příchytek SONAP typ B a C podle průměru kabelu. Kabelovou trasu (žlab MERKUR 2) lze zakrývat víkem řady VZM, dle šíře žlabu, ale je nutné ho pevně připevnit pomocí spojky víka SVM 1 a zároveň je třeba jeho váhu připočítat k celkovému zatížení kabelů. Kabelovou trasu je, dle normy ČSN 73 0895, zhotovitel povinen označit štítkem s vyplněnými údaji k této trase na přístupném místě a trvalým způsobem. V případě, že je kabelová trasa dlouhá, je vhodné toto označení opakovat cca po 50 m (viz str. 59). Vzhledem k možnosti instalace tohoto typu kabelové trasy na různé stavební podklady/konstrukce je nutné dodržet následující: je-li kabelová trasa upevněná přímo na stavební konstrukci z materiálu, jako je například beton, cihly, porobeton nebo ocelová nosná konstrukce, musí se na spojení s touto konstrukcí použít jen takové kotvící prvky, které jsou svými vlastnostmi vyhovující s ohledem na použitý druh materiálu, způsob montáže, požadovaný průběh teplotního namáhání, požadovaný čas funkčnosti při požáru a mechanické zatížení nosnou a upevňovací konstrukcí s kabely.



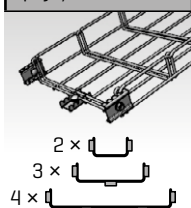
Seznam komponentů podpěrného místa

počty jsou uvedeny vždy pro jedno podpěrné místo

prvky systému - podpěrné místo



spojky žlabu SZM 1



1	stojna STPM [2,0 mm]	1 ks		
2	nosník NZM	1 ks	2 ks	3 ks

spojovací materiál pro montáž podpěrného místa trasy

3	šroub vratový M8x20, podložka M10, matice límcová M8 [NZM 250-500]	2x	4x	6x
3	šroub vratový M6x20, podložka M8, matice límcová M6 [NZM 50 - 200]	2x/1x*	4x/2x*	6x/3x*

[*] hodnoty platí pro nosníky NZM 50 a NZM 100, které jsou kotveny na jednom kotvicím bodě.

kotvení podpěrného místa do stavby

X	kotvení stojny STPM [2,0 mm] - počet kotvicích bodů	2x/3x**
----------	---	---------

[**] stojna musí být kotvena na min. 2 místech, rozteč kotvení stojny do stěny nesmí být větší než 300 mm.

M2 50/50	2 ks
M2 100/50	2 ks
M2 150/50	3 ks
M2 200/50	3 ks
M2 250/50	3 ks
M2 300/50	3 ks
M2 400/50	4 ks
M2 500/50	4 ks
M2 100/100	2 ks
M2 150/100	3 ks
M2 200/100	3 ks
M2 250/100	3 ks
M2 300/100	3 ks
M2 400/100	4 ks
M2 500/100	4 ks

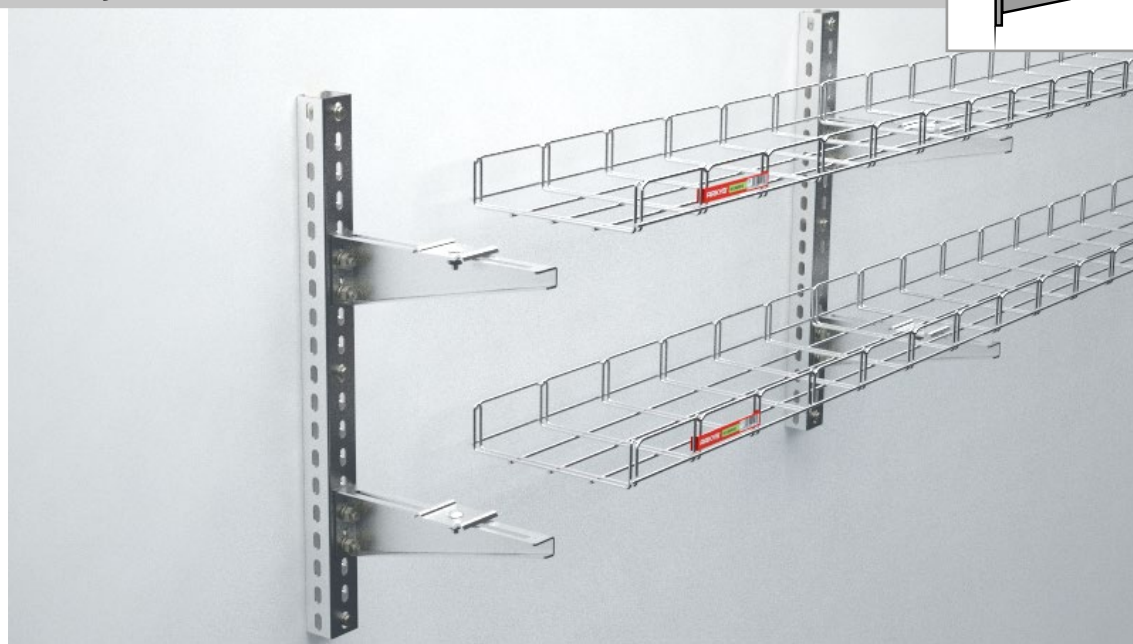
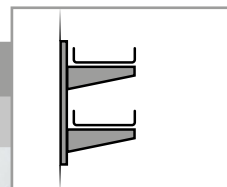
Popis montáže

Nosná konstrukce kabelových žlabů MERKUR 2, typ M2 pro tento typ montáže je tvořena stojnami prostorovými STPM [2,0 mm] a nosníky řady NZM 50, 100, 150, 200, 250, 300, 400 a 500.

Instalace

Nosníky řady NZM se upevňují k stojně STPM pomocí šroubů vratových M8x20, podložek M10 a matic límcových M8. Takto vytvořená konstrukce se upevní k podkladové svislé stavební konstrukci odpovídajícími kotvicími prvky a je třeba dodržet jejich max. rozteč 1,0 m. Na takto vytvořenou nosnou konstrukci se pokládají kabelové žlaby MERKUR 2, jejichž jednotlivé kusy navzájem spojují pomocí spojek SZM 1. Žlaby [spodní dráty - podélníky] se zasounou do háčků, kterými jsou opatřeny nosníky řady NZM a finální aretace žlabů na nosnících se provede zamáčknutím těchto háčků, např. pomocí kleští.

Nástěnná montáž sdružená na stojně STPM a nosnících NZMU



Parametry konstrukce kabelové trasy

šířka žlabů	50 – 500 mm	
výška žlabů	50, 100 mm	
maximální zatížení trasy	bočnice 50 mm	až 10 kg/m
	bočnice 100 mm	až 13 kg/m
maximální rozteč podpěrných míst	1,0 m	
počet pater trasy	max. 3	
umístění spoje žlabů mezi podpěrnými místy	libovolné	
možnost použití víka	ano	
možnost použití protipožární přepážky	ano	
použití pro silnoproudé rozvody	ano	
použití pro slaboproudé rozvody	ano	
možnosti povrchové úpravy/provedení	GZ ZZ A2 A4*	

[*] možnost provedení na dotaz

Poznámka:

Konkrétní parametry kabelové trasy jsou vždy vázány na použitý typ kabelu/výrobce kabelu. Tyto informace najdete v tabulkách parametrů a tříd funkčnosti kabelových tras (viz str. 12 – 24).

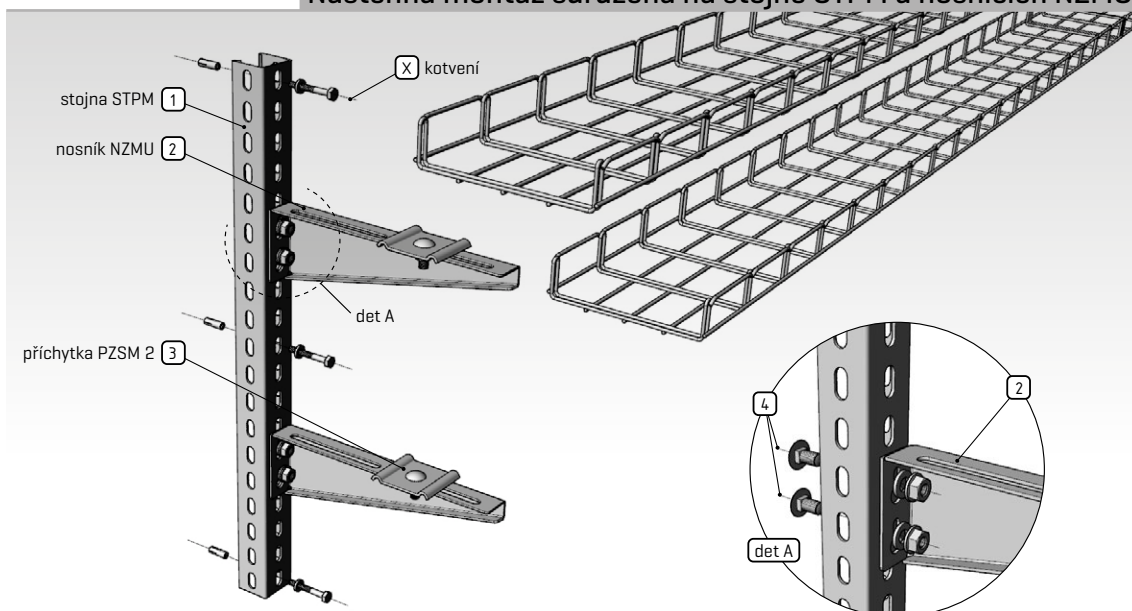
Použití

Tento typ montáže se používá pro horizontální instalaci kabelových tras o více patrech, případně tras v situaci se sníženou únosností zdiva, do kterého je trasa kotvena. Sdružení nástěnných tras na nosný prvek stojny je efektivní z hlediska vícepatrové instalace a zajišťuje lepší kotvení zejména pro trasy větších šířek.

Obecné pokyny k instalaci

Tato instalace kabelových žlabů MERKUR 2 [typ M2] na nosníky řady NZMU připevněné ke stojnám STPM splňuje požadavky na nenormované kabelové nosné konstrukce dle ČSN 73 0895 [ZP 27/2008], STN 92 0205 i DIN 4102-12. Pokud je na kabelové trase nutné vytvořit jakýkoliv prvek pro změnu směru, rozměru [roh, T-kus....], je možné použít, dle rozměru kabelového žlabu, k tomu určené komponenty [spojka SZM 4 a tvarovací sada TSM 50-100]. Při této změně směru trasy je třeba kabely fixovat ke žlabu na začátku a konci ohybu pomocí příchytek SONAP typ B a C podle průměru kabelu. Kabelovou trasu [žlab MERKUR 2] lze zakrytovat víkem řady VZM, dle šíře žlabu, ale je nutné ho pevně připevnit pomocí spojky víka SVM 1 a zároveň je třeba jeho váhu připočítat k celkovému zatížení kabelů. Kabelovou trasu je, dle normy ČSN 73 0895, zhotovitel povinen označit štítkem s vyplněnými údaji k této trase na přístupném místě a trvalým způsobem. V případě, že je kabelová trasa dlouhá, je vhodné toto označení opakovat cca po 50 m [viz str. 59]. Vzhledem k možnosti instalace tohoto typu kabelové trasy na různé stavební podklady/konstrukce je nutné dodržet následující: je-li kabelová trasa upevněná přímo na stavební konstrukci z materiálu, jako je například beton, cihly, porobeton nebo ocelová nosná konstrukce, musí se na spojení s touto konstrukcí použít jen takové kotvící prvky, které jsou svými vlastnostmi vyhovující s ohledem na použitý druh materiálu, způsob montáže, požadovaný průběh teplotního namáhání, požadovaný čas funkčnosti při požáru a mechanické zatížení nosnou a upevňovací konstrukcí s kabely.

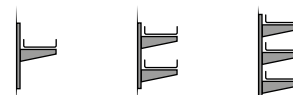
Nástěnná montáž sdružená na stojně STPM a nosnících NZMU



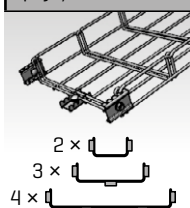
Seznam komponentů podpěrného místa

počty jsou uvedeny vždy pro jedno podpěrné místo

prvky systému - podpěrné místo



spojky žlabu SZM 1



M2 50/50	2 ks
M2 100/50	2 ks
M2 150/50	3 ks
M2 200/50	3 ks
M2 250/50	3 ks
M2 300/50	3 ks
M2 400/50	4 ks
M2 500/50	4 ks
M2 100/100	2 ks
M2 150/100	3 ks
M2 200/100	3 ks
M2 250/100	3 ks
M2 300/100	3 ks
M2 400/100	4 ks
M2 500/100	4 ks

1	stojna STPM [2,0 mm]	1 ks		
2	nosník NZMU	1 ks	2 ks	3 ks
3	příchytka PZSM 2	2 ks	4 ks	6 ks

spojovací materiál pro montáž podpěrného místa trasy

4	šroub vratový M8x20, podložka M10, matice límcová M8 [NZMU 300-500]	2x	4x	6x
4	šroub vratový M6x20, podložka M8, matice límcová M6 [NZMU 100 - 200]	2x/1x*	4x/2x*	6x/3x*

[*] hodnoty platí pro nosníky NZMU 100, které jsou kotveny na jednom kotvicím bodě.

kotvení podpěrného místa do stavby

X	kotvení stojny STPM [2,0 mm] - počet kotvicích bodů	2x/3x**
---	---	---------

[**] stojna musí být kotvena na min. 2 místech, rozteč kotvení stojny do stěny nesmí být větší než 300 mm.

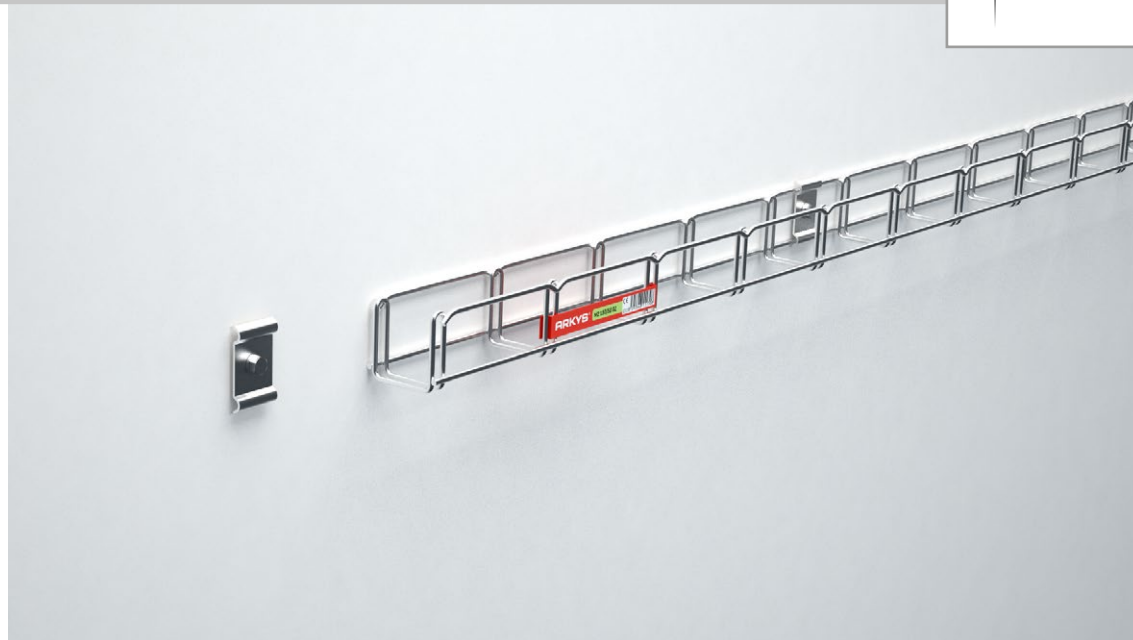
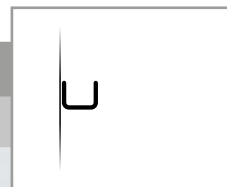
Popis montáže

Nosná konstrukce kabelových žlabů MERKUR 2, typ M2 pro tento typ montáže je tvořena stojnami prostorovými STPM [2,0 mm] a nosníky řady NZMU 100, 200, 300, 400 a 500.

Instalace

Nosníky řady NZMU se upevňují k stojně STPM pomocí šroubů vratových M8x20, podložek M10 a matic límcových M8. Takto vytvořená konstrukce se upevní k podkladové svislé stavební konstrukci odpovídajícími kotvicími prvky a je třeba dodržet jejich max. rozteč 1,0 m. Na takto vytvořenou nosnou konstrukci se pokládají kabelové žlaby MERKUR 2, jejichž jednotlivé kusy navzájem spojují pomocí spojek SZM 1. Žlaby [spodní dráty - podélníky] jsou upevněny k nosníkům NZMU pomocí příchetek PZSM 2.

Nástěnná montáž lehká na držácích DZM 12



Parametry konstrukce kabelové trasy

šířka žlabů	50 mm	
výška žlabů	50 mm	
maximální zatížení trasy	bočnice 50 mm	až 3 kg/m
	bočnice 100 mm	-
maximální rozteč podpěrných míst	1,2 m	
počet pater trasy	bez omezení	
umístění spoje žlabů mezi podpěrnými místy	libovolné	
možnost použití víka	ano	
možnost použití protipožární přepážky	ano	
použití pro silnoproudé rozvody	ano	
použití pro slaboproudé rozvody	ano	
možnosti povrchové úpravy/provedení	GZ ZZ A2 A4*	

[*] možnost provedení na dotaz

Poznámka:

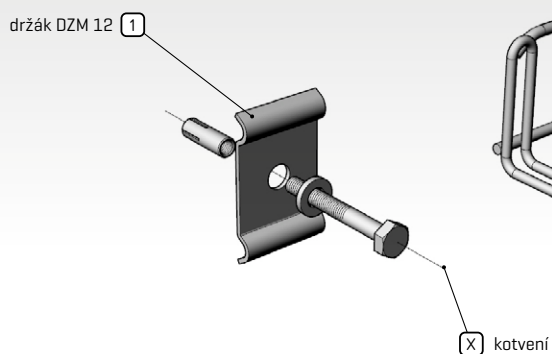
Konkrétní parametry kabelové trasy jsou vždy vázány na použitý typ kabelu/výrobce kabelu. Tyto informace najdete v tabulkách parametrů a tříd funkčností kabelových tras [viz str. 12 – 24].

Použití

Tento typ montáže se používá pro zjednodušenou horizontální instalaci kabelových tras o jednom nebo více patrech. Počet pater není nijak omezen. Každé patro takové trasy je kotveno samostatně a lze ho z pohledu parametrů funkční integrity považovat za samostatnou trasu.

Obecné pokyny k instalaci

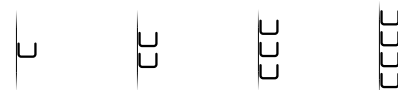
Tato instalace kabelových žlabů MERKUR 2 [typ M2] pomocí držáků DZM 12 splňuje požadavky na nenormované kabelové nosné konstrukce dle ČSN 73 0895 [ZP 27/2008], STN 92 0205 i DIN 4102-12. Pokud je na kabelové trase nutné vytvořit jakýkoliv prvek pro změnu směru, rozměru [roh, T-kus...], je možné použít, dle rozměru kabelového žlabu, k tomu určené komponenty [spojka SZM 4 a tvarovací sada TSM 50-100]. Při této změně směru trasy je třeba kabely fixovat ke žlabu na začátku a konci ohybu pomocí příchytek SONAP typ B a C podle průměru kabelu. Kabelovou trasu [žlab MERKUR 2] lze zakrývat víkem řady VZM, dle šíře žlabu, ale je nutné ho pevně připevnit pomocí spojek víka SVM 1 a zároveň je třeba jeho váhu připočítat k celkovému zatížení kabelů. Kabelovou trasu je, dle normy ČSN 73 0895, zhotovitel povinen označit štítkem s vyplněnými údaji k této trase na přístupném místě a trvalým způsobem. V případě, že je kabelová trasa dlouhá, je vhodné toto označení opakovat cca po 50 m [viz str. 59]. Vzhledem k možnosti instalace tohoto typu kabelové trasy na různé stavební podklady/konstrukce je nutné dodržet následující: je-li kabelová trasa upevněná přímo na stavební konstrukci z materiálu, jako je například beton, cihly, porobeton nebo ocelová nosná konstrukce, musí se na spojení s touto konstrukcí použít jen takové kotvící prvky, které jsou svými vlastnostmi vyhovující s ohledem na použitý druh materiálu, způsob montáže, požadovaný průběh teplotního namáhání, požadovaný čas funkčnosti při požáru a mechanické zatížení nosnou a upevňovací konstrukcí s kabely.



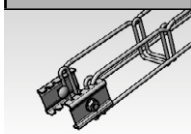
Seznam komponentů podpěrného místa

počty jsou uvedeny vždy pro jedno podpěrné místo

prvky systému - podpěrné místo



spojky žlabu SZM 1



2 x

M2 50/50 2 ks

1	držák DZM 12	1 ks	2 ks	3 ks	4 ks
-	spojovací materiál pro montáž podpěrného místa trasy	-	-	-	-
X	kotvení podpěrného místa do stavby	1x	2x	3x	4x
	X kotvení držáku DZM 12 - počet kotvicích bodů				

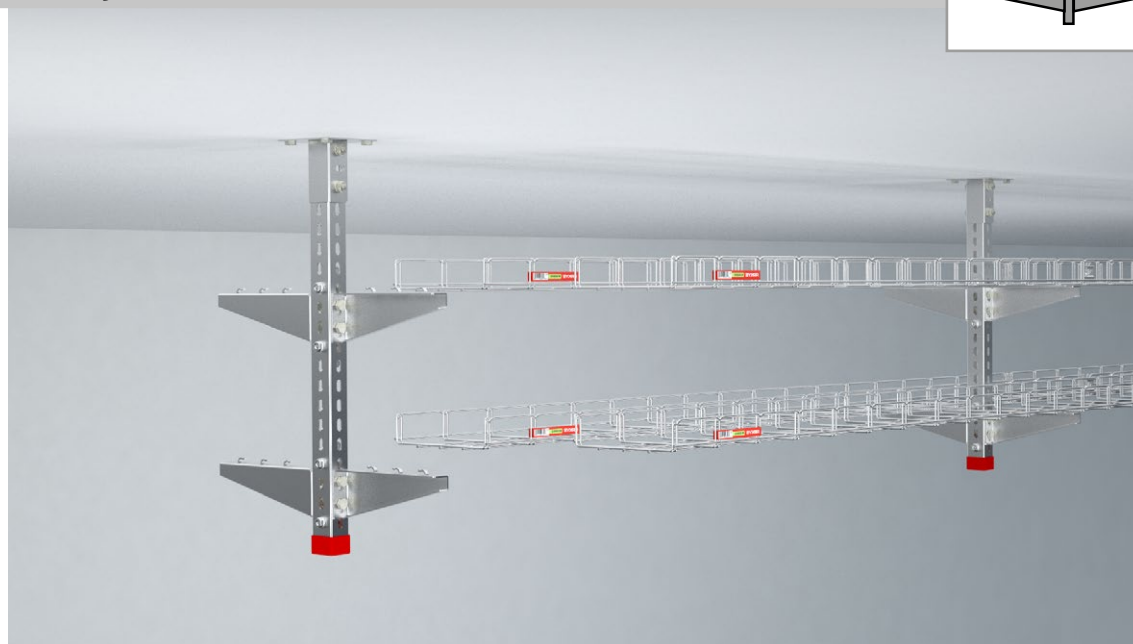
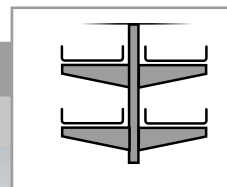
Popis montáže

Nosná konstrukce kabelových žlabů MERKUR 2, typ M2 pro tento typ montáže je tvořena držáky DZM 12 [je určena pouze pro žlab MERKUR 2 50/50].

Instalace

Držáky DZM 12 se upevňují k podkladové svislé stavební konstrukci odpovídajícími kotvicími prvky a je třeba dodržet jejich max. rozteč 1,2 m. Držáky se instalují společně se žlaby a to vzhledem k jejich instalaci z vnitřní strany/bočnice žlabu. Jednotlivé kusy kabelových žlabů se navzájem spojují pomocí spojky SZM 1.

Prostorová montáž podvěšená na stojnách STPM a nosnicích NZM



Parametry konstrukce kabelové trasy

šířka žlabů	50 – 500 mm	
výška žlabů	50, 100 mm	
maximální zatížení trasy	bočnice 50 mm	až 18 kg/m
	bočnice 100 mm	až 20 kg/m
maximální rozteč podpěrných míst	1,0 m	
počet pater trasy	max. 3	
umístění spoje žlabů mezi podpěrnými místy	libovolné	
možnost použití víka	ano	
možnost použití protipožární přepážky	ano	
použití pro silnoproudé rozvody	ano	
použití pro slaboproudé rozvody	ano	
možnosti povrchové úpravy/provedení	GZ ZZ A2 A4*	

[*] možnost provedení na dotaz

Poznámka:

Konkrétní parametry kabelové trasy jsou vždy vázány na použitý typ kabelu/výrobce kabelu. Tyto informace najdete v tabulkách parametrů a tříd funkčností kabelových tras [viz str. 12 – 24].

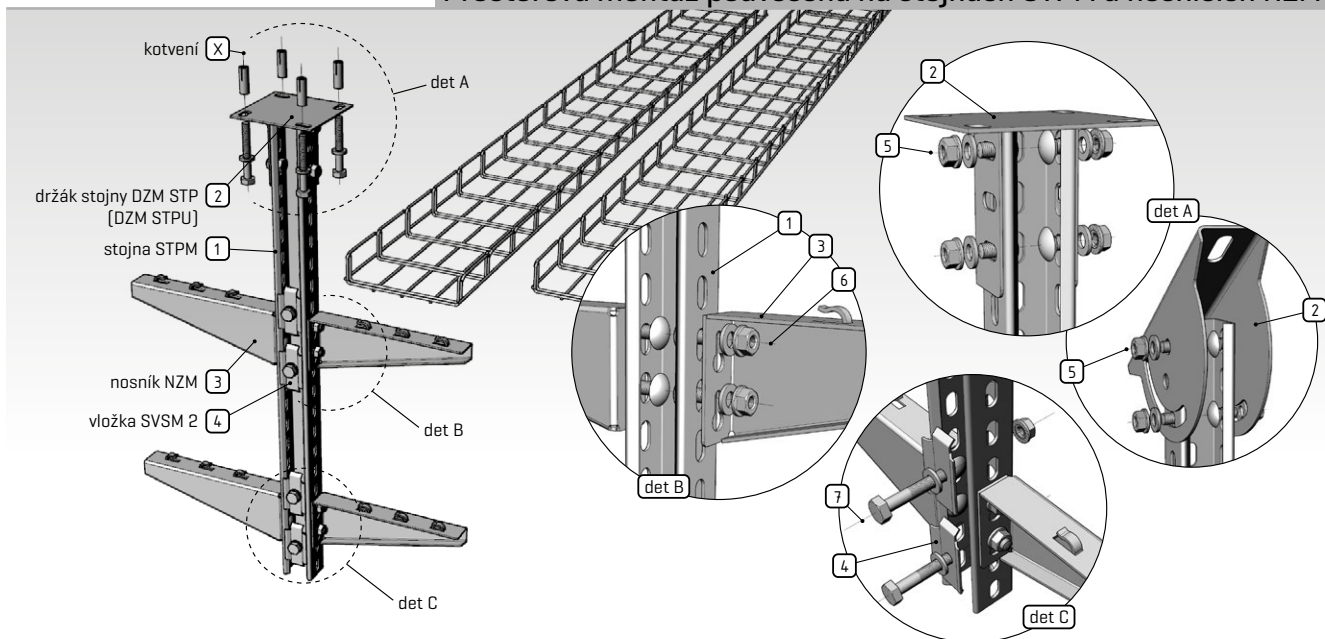
Použití

Tento typ montáže se používá pro horizontální instalaci kabelových tras o jednom a více patrech vedených prostorem a s požadavkem na větší zatížitelnost kabelové trasy.

Obecné pokyny k instalaci

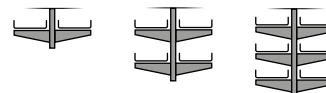
Tato instalace kabelových žlabů MERKUR 2 [typ M2] na nosníky řady NZM připevněné ke stojnám STPM splňuje požadavky na nenormové kabelové nosné konstrukce dle ČSN 73 0895 [ZP 27/2008], STN 92 0205 i DIN 4102-12. Pokud je na kabelové trase nutné vytvořit jakýkoliv prvek pro změnu směru, rozměru (roh, T-kus...), je možné použít, dle rozměru kabelového žlabu, k tomu určené komponenty [spojka SZM 4 a tvarovací sada TSM 50-100]. Při této změně směru trasy je třeba kabely fixovat ke žlabu na začátku a konci ohybu pomocí příchytek SONAP typ B a C podle průměru kabelu. Kabelovou trasu [žlab MERKUR 2] lze zakrytovat víkem řady VZM, dle šíře žlabu, ale je nutné ho pevně připevnit pomocí spojek víka SVM 1 a zároveň je třeba jeho váhu připočítat k celkovému zatížení kabelů. Kabelovou trasu je, dle normy ČSN 73 0895, zhotovitel povinen označit štítkem s vyplněnými údaji k této trase na přístupném místě a trvalým způsobem. V případě, že je kabelová trasa dlouhá, je vhodné toto označení opakovat cca po 50 m [viz str. 59]. Vzhledem k možnosti instalace tohoto typu kabelové trasy na různé stavební podklady/konstrukce je nutné dodržet následující: je-li kabelová trasa upevněná přímo na stavební konstrukci z materiálu, jako je například beton, cihly, porobeton nebo ocelová nosná konstrukce, musí se na spojení s touto konstrukcí použít jen takové kotvící prvky, které jsou svými vlastnostmi vyhovující s ohledem na použitý druh materiálu, způsob montáže, požadovaný průběh teplotního namáhání, požadovaný čas funkčnosti při požáru a mechanické zatížení nosnou a upevňovací konstrukcí s kabely.

Prostorová montáž podvěšená na stojnách STPM a nosnících NZM



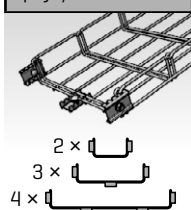
Seznam komponentů podpěrného místa

počty jsou uvedeny vždy pro jedno podpěrné místo



prvky systému - podpěrné místo

spojky žlabu SZM 1



1	stojna STPM [2,0 mm]	1 ks		
2	držák stojny DZM STP (nebo DZM STPU)	1 ks		
3	nosník NZM	2 ks	4 ks	6 ks
4	stabilizační vložka stojny SVSM 2	2 ks/1 ks*	4 k/2 ks*	6 ks/3 ks*

[*] pro nosníky NZM 250 - 500 se používají 2 ks SVSM 2, pro nosníky NZM 50-200 stačí 1 ks

spojovací materiál pro montáž podpěrného místa trasy

M2 50/50	2 ks
M2 100/50	2 ks
M2 150/50	3 ks
M2 200/50	3 ks
M2 250/50	3 ks
M2 300/50	3 ks
M2 400/50	4 ks
M2 500/50	4 ks
M2 100/100	2 ks
M2 150/100	3 ks
M2 200/100	3 ks
M2 250/100	3 ks
M2 300/100	3 ks
M2 400/100	4 ks
M2 500/100	4 ks

5	šroub vratový M8x20, podložka M10, matice límcová M8 [DZM STP/STPU]	4 x		
6	šroub vratový M8x20, podložka M10, matice límcová M8 [NZM 250 - 500]	4 x	8 x	12 x
6	šroub vratový M6x20, podložka M8, matice límcová M6 [NZM 50 - 200]	4x/2x**	8x/4x**	12x/6x**
7	šroub M8x50, matice límcová M8, podložka M8,4 [NZM 50 - 200]	1 x	2 x	3 x
7	šroub M8x50, matice límcová M8, podložka M8,4 [NZM 250 - 500]	2 x	4 x	6 x

[**] hodnoty platí pro nosníky NZM 50, 100, které jsou kotveny na jednom kotvicím bodě.

kotvení podpěrného místa do stavby

X	kotvení držáku DZM STP - počet kotvicích bodů	4 x
X	kotvení držáku DZM STPU - počet kotvicích bodů	2 x

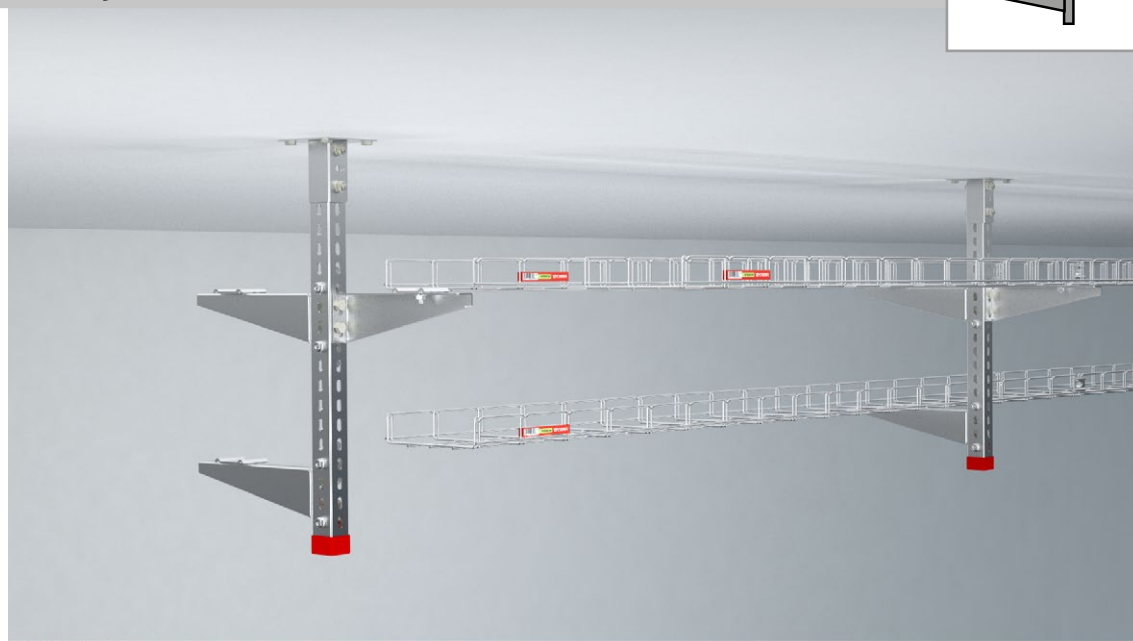
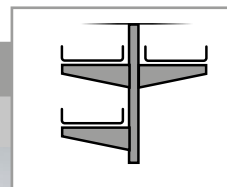
Popis montáže

Nosná konstrukce kabelových žlabů MERKUR 2, typ M2 pro tento typ montáže je tvořena držáky DZM STP [DZM STPU], stojnami prostorovými STPM [2,0 mm] a nosníky řady NZM 50, 100, 150, 200, 250, 300, 400 a 500.

Instalace

Držák DZM STP [DZM STPU] se spojuje se stojnou STPM za použití šroubů vratových M8x20, podložek M10 a matic límcových M8. K této vytvořené základní sestavě postupně upevňujeme nosníky řady NZM a to pomocí šroubů vratových M8/6x20, podložek M10/8 a matic límcových M8/6. Nosníky musí být upevněny naproti sobě na stojně (není přípustná jednostranná instalace nosníků). Takto kompletně vytvořená konstrukce se upevní k podkladové vodorovné-stropní stavební konstrukci odpovídajícími kotvicími prvky a je třeba dodržet jejich max. rozteč 1,0 m. Na nosníky se následně pokládají kabelové žlaby MERKUR 2, jejichž jednotlivé kusy navzájem spojují pomocí spojek SZM 1. Žlaby [spodní dráty - podélníky] se zasunou do háčků, kterými jsou opatřeny nosníky řady NZM a finální aretace žlabů na nosnících se provede zamáčknutím těchto háčků, např. pomocí kleští.

Prostorová montáž podvěšená na stojnách STPM a nosnících NZMU



Parametry konstrukce kabelové trasy

šířka žlabů	50 – 500 mm	
výška žlabů	50, 100 mm	
maximální zatížení trasy	bočnice 50 mm	až 10 kg/m
	bočnice 100 mm	až 13 kg/m
maximální rozteč podpěrných míst	1,0 m	
počet pater trasy: jednostranná montáž	max. 3	
umístění spoje žlabů mezi podpěrnými místy	libovolné	
možnost použití víka	ano	
možnost použití protipožární přepážky	ano	
použití pro silnoproudé rozvody	ano	
použití pro slaboproudé rozvody	ano	
možnosti povrchové úpravy/provedení	GZ ZZ A2 A4*	

[*] možnost provedení na dotaz

Poznámka:

Konkrétní parametry kabelové trasy jsou vždy vázány na použitý typ kabelu/výrobce kabelu. Tyto informace najdete v tabulkách parametrů a tříd funkčností kabelových tras [viz str. 12 – 24].

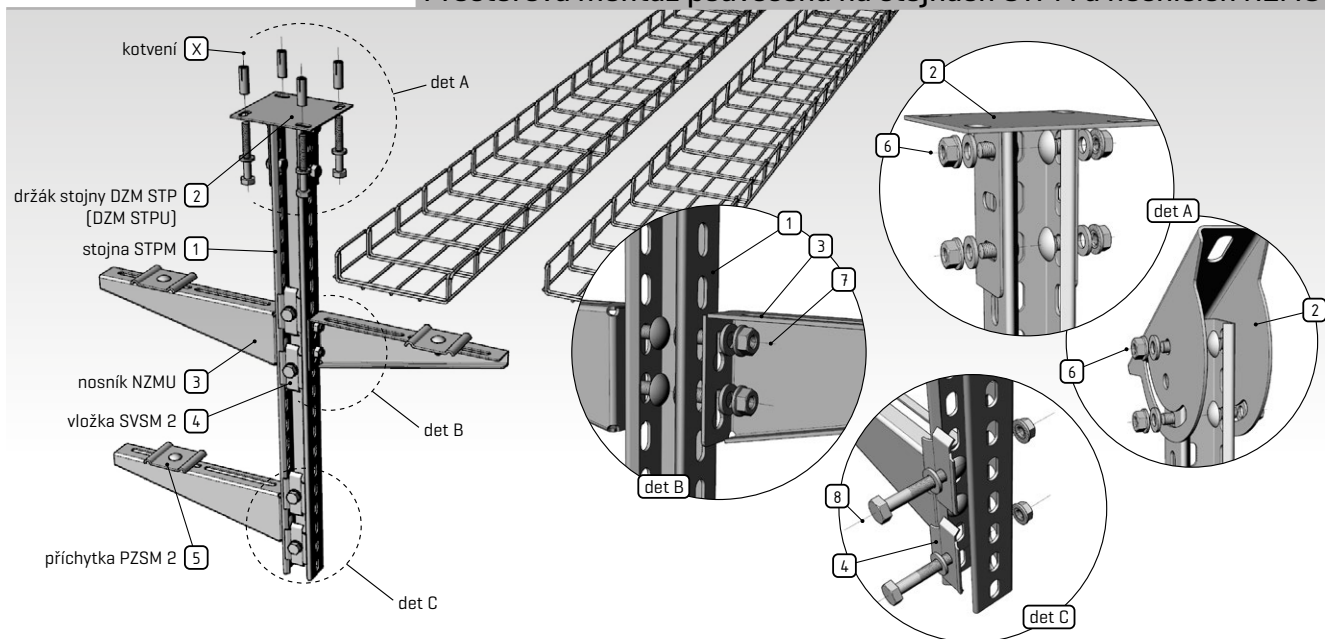
Použití

Tento typ montáže se používá pro horizontální instalaci kabelových tras o jednom a více patrech vedených prostorem a s požadavkem na větší zatížitelnost kabelové trasy.

Obecné pokyny k instalaci

Tato instalace kabelových žlabů MERKUR 2 [typ M2] na nosníky řady NZMU připevněné ke stojnám STPM splňuje požadavky na nenormové kabelové nosné konstrukce dle ČSN 73 0895 [ZP 27/2008], STN 92 0205 i DIN 4102-12. Pokud je na kabelové trase nutné vytvořit jakýkoliv prvek pro změnu směru, rozměru (roh, T-kus...), je možné použít, dle rozměru kabelového žlabu, k tomu určené komponenty [spojka SZM 4 a tvarovací sada TSM 50-100]. Při této změně směru trasy je třeba kabely fixovat ke žlabu na začátku a konci ohybu pomocí příchytek SONAP typ B a C podle průměru kabelu. Kabelovou trasu [žlab MERKUR 2] lze zakrytovat víkem řady VZM, dle šíře žlabu, ale je nutné ho pevně připevnit pomocí spojek víka SVM 1 a zároveň je třeba jeho váhu připočítat k celkovému zatížení kabelů. Kabelovou trasu je, dle normy ČSN 73 0895, zhotovitel povinen označit štítkem s vyplněnými údaji k této trase na přístupném místě a trvalým způsobem. V případě, že je kabelová trasa dlouhá, je vhodné toto označení opakovat cca po 50 m [viz str. 59]. Vzhledem k možnosti instalace tohoto typu kabelové trasy na různé stavební podklady/konstrukce je nutné dodržet následující: je-li kabelová trasa upevněná přímo na stavební konstrukci z materiálu, jako je například beton, cihly, porobeton nebo ocelová nosná konstrukce, musí se na spojení s touto konstrukcí použít jen takové kotvící prvky, které jsou svými vlastnostmi vyhovující s ohledem na použitý druh materiálu, způsob montáže, požadovaný průběh teplotního namáhání, požadovaný čas funkčnosti při požáru a mechanické zatížení nosnou a upevňovací konstrukcí s kabely.

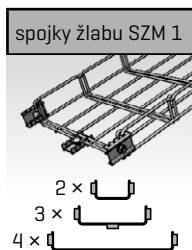
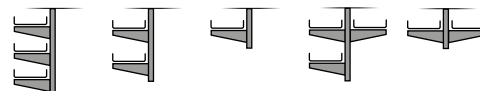
Prostorová montáž podvěšená na stojnách STPM a nosnících NZMU



Seznam komponentů podpěrného místa

počty jsou uvedeny vždy pro jedno podpěrné místo

prvky systému - podpěrné místo



1	stojna STPM [2,0 mm]	1 ks				
2	držák stojny DZM STP (nebo DZM STPU)	1 ks				
3	nosník NZMU	3 ks	2 ks	1 ks	3 ks	2 ks
4	stabilizační vložka stojny SVSM 2	6 ks/3 ks*	4 k/2 ks*	2 ks/1 ks*	4 k/2 ks*	2 ks/1 ks*
5	příchytky PZSM 2	6 ks	4 ks	2 ks	6 ks	4 ks

[*] pro nosníky NZMU 200 - 500 se používají 2 ks SVSM 2, pro nosníky NZMU 100 stačí 1 ks

spojovací materiál pro montáž podpěrného místa trasy

6	šr. vrat. M8x20, podl. M10, mat. lím. M8 [DZM STP/STPU]	4 x				
7	šr. vrat. M8x20, podl. M10, mat. lím. M8 [NZMU]	6x/3x**	4x/2x**	2x/1x**	6x/3x**	4x/2x**
8	šr. M8x50, mat. lím. M8, podl. M8,4 [NZMU 100]	3 x	2 x	1 x	2 x	3 x
8	šr. M8x50, mat. lím. M8, podl. M8,4 [NZMU 200 - 500]	6 x	4 x	2 x	4 x	6 x

[**] hodnoty platí pro nosníky NZMU 100, které jsou kotveny na jednom kotvicím bodě.

kotvení podpěrného místa do stavby

X	kotvení držáku DZM STP - počet kotvicích bodů	4 x
X	kotvení držáku DZM STPU - počet kotvicích bodů	2 x

M2 50/50	2 ks
M2 100/50	2 ks
M2 150/50	3 ks
M2 200/50	3 ks
M2 250/50	3 ks
M2 300/50	3 ks
M2 400/50	4 ks
M2 500/50	4 ks
M2 100/100	2 ks
M2 150/100	3 ks
M2 200/100	3 ks
M2 250/100	3 ks
M2 300/100	3 ks
M2 400/100	4 ks
M2 500/100	4 ks

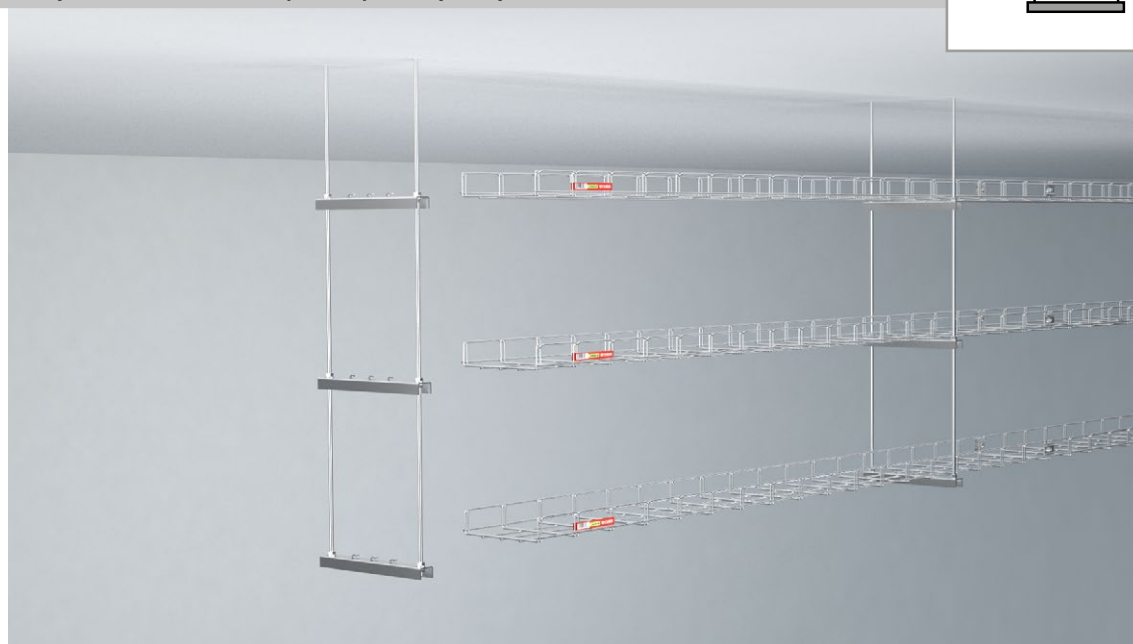
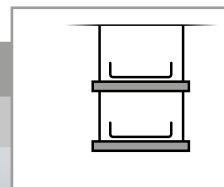
Popis montáže

Nosná konstrukce kabelových žlabů MERKUR 2, typ M2 pro tento typ montáže je tvořena držáky DZM STP [DZM STPU], stojnami prostorovými STPM [2,0 mm] a nosníky řady NZMU 100, 200, 300, 400 a 500.

Instalace

Držák DZM STP [DZM STPU] se spojuje se stojnou STPM za použití šroubů vratových M8x20, podložek M10 a matic límcových M8. K této vytvořené základní sestavě postupně upevňujeme nosníky řady NZMU a to pomocí šroubů vratových M8/6x20, podložek M10/8 a matic límcových M8/6. Takto kompletně vytvořená konstrukce se upevní k podkladové vodorovné-stropní stavební konstrukci odpovídajícími kotvicími prvky a je třeba dodržet jejich max. rozteč 1,0 m. Na nosníky se následně pokládají kabelové žlaby MERKUR 2, jejichž jednotlivé kusy navzájem spojují pomocí spojek SZM 1. Žlaby [spodní dráty - podélníky] jsou upevněny k nosníkům NZMU pomocí příchytek PZSM 2.

Prostorová montáž závěsná na párech závitových tyčí a podpěrách PZMP



Parametry konstrukce kabelové trasy

šířka žlabů	50 – 500 mm	
výška žlabů	50, 100 mm	
maximální zatížení trasy	bočnice 50 mm	až 15 kg/m
	bočnice 100 mm	až 15 kg/m
maximální rozteč podpěrných míst	1,2 m	
počet pater trasy	max. 3	
umístění spoje žlabů mezi podpěrnými místy	libovolné	
možnost použití víka	ano	
možnost použití protipožární přepážky	ano	
použití pro silnoproudé rozvody	ano	
použití pro slaboproudé rozvody	ano	
možnosti povrchové úpravy/provedení	GZ ZZ A2 A4*	

[*] možnost provedení na dotaz

Poznámka:

Konkrétní parametry kabelové trasy jsou vždy vázány na použitý typ kabelu/výrobce kabelu. Tyto informace najdete v tabulkách parametrů a tříd funkčností kabelových tras (viz str. 12 – 24).

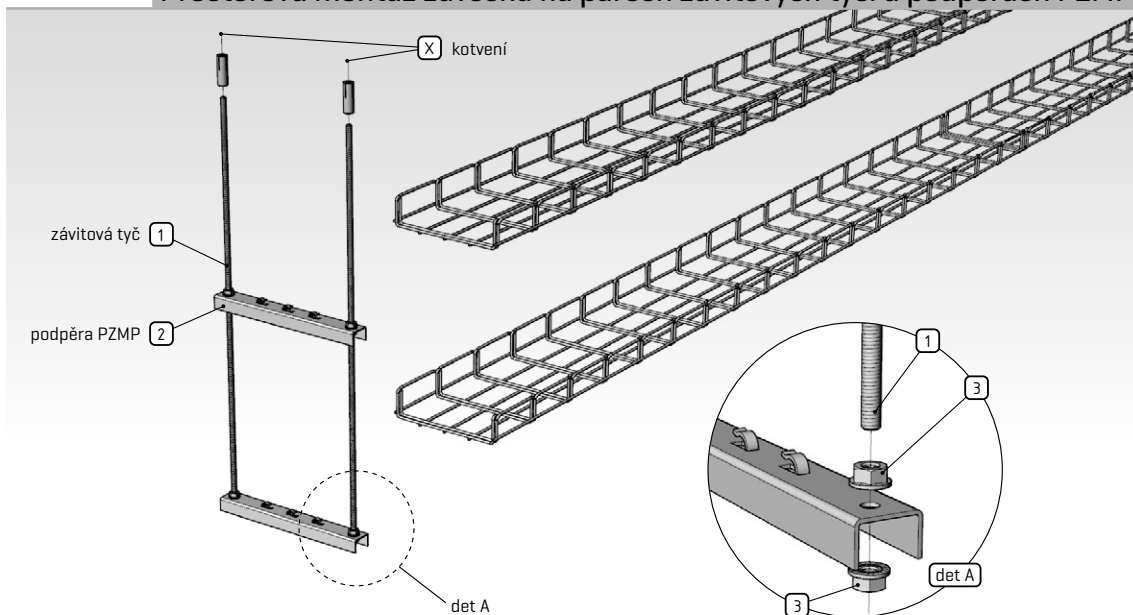
Použití

Tento typ montáže se používá pro horizontální instalaci kabelových tras o jednom a více patrech vedlejších prostorem.

Obecné pokyny k instalaci

Tato instalace kabelových žlabů MERKUR 2 (typ M2) na podpěry řady PZMP splňuje požadavky na nenormové kabelové nosné konstrukce dle ČSN 73 0895 [ZP 27/2008], STN 92 0205 i DIN 4102-12. Pokud je na kabelové trase nutné vytvořit jakýkoliv prvek pro změnu směru, rozměru (roh, T-kus....), je možné použít, dle rozměru kabelového žlabu, k tomu určené komponenty [spojka SZM 4 a tvarovací sada TSM 50-100]. Při této změně směru trasy je třeba kabely fixovat ke žlabu na začátku a konci ohybu pomocí příchyttek SONAP typ B a C podle průměru kabelu. Kabelovou trasu [žlab MERKUR 2] lze zakrývat víkem řady VZM, dle šíře žlabu, ale je nutné ho pevně připevnit pomocí spojek víka SVM 1 a zároveň je třeba jeho váhu připočítat k celkovému zatížení kabelů. Kabelovou trasu je, dle normy ČSN 73 0895, zhotovitel povinen označit štítkem s vyplněnými údaji k této trase na přístupném místě a trvalým způsobem. V případě, že je kabelová trasa dlouhá, je vhodné toto označení opakovat cca po 50 m [viz str. 59]. Vzhledem k možnosti instalace tohoto typu kabelové trasy na různé stavební podklady/konstrukce je nutné dodržet následující: je-li kabelová trasa upevněná přímo na stavební konstrukci z materiálu, jako je například beton, cihly, porobeton nebo ocelová nosná konstrukce, musí se na spojení s touto konstrukcí použít jen takové kotvící prvky, které jsou svými vlastnostmi vyhovující s ohledem na použitý druh materiálu, způsob montáže, požadovaný průběh teplotního namáhání, požadovaný čas funkčnosti při požáru a mechanické zatížení nosnou a upevňovací konstrukcí s kabely.

Prostorová montáž závěsná na párech závitových tyčí a podpěrách PZMP



Seznam komponentů podpěrného místa

počty jsou uvedeny vždy pro jedno podpěrné místo

prvky systému - podpěrné místo

1	závitová tyč M8	2 ks		
2	podpěra PZMP	1 ks	2 ks	3 ks

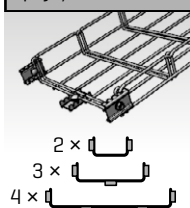
spojovací materiál pro montáž podpěrného místa trasy

3	matice límcová M8 [je součástí balení podpěry PZMP]	-		
---	---	---	--	--

kotvení podpěrného místa do stavby

X	kotvení závitové tyče - počet kotvicích bodů	2 x		
---	--	-----	--	--

spojky žlabu SZM 1



M2 50/50	2 ks
M2 100/50	2 ks
M2 150/50	3 ks
M2 200/50	3 ks
M2 250/50	3 ks
M2 300/50	3 ks
M2 400/50	4 ks
M2 500/50	4 ks
M2 100/100	2 ks
M2 150/100	3 ks
M2 200/100	3 ks
M2 250/100	3 ks
M2 300/100	3 ks
M2 400/100	4 ks
M2 500/100	4 ks

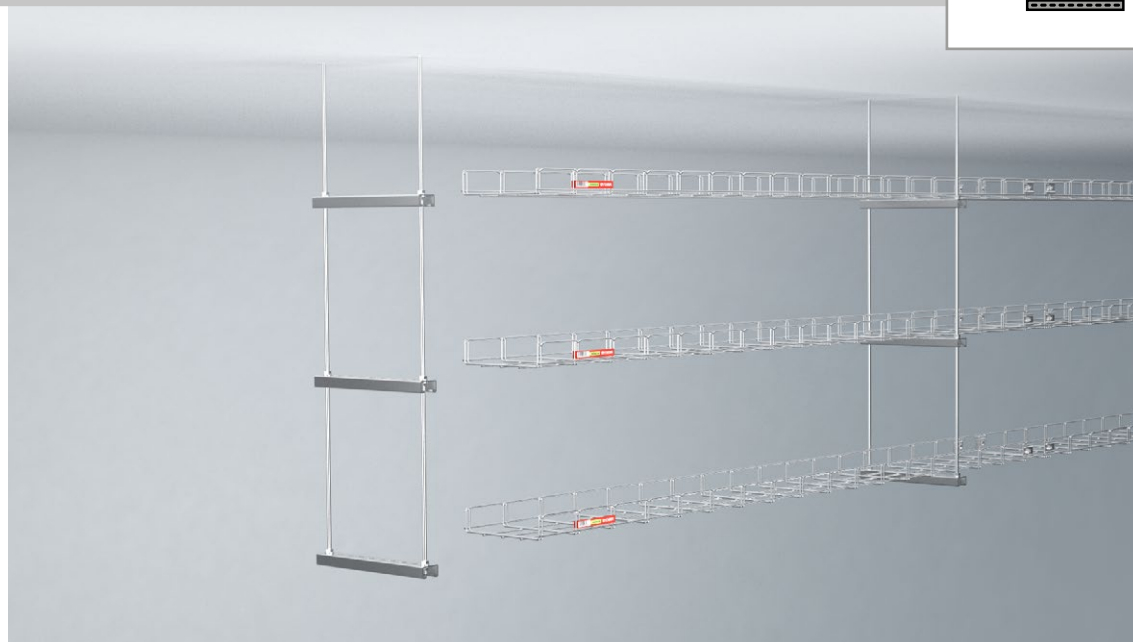
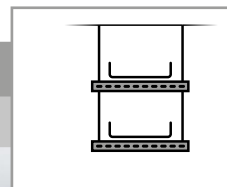
Popis montáže

Nosná konstrukce kabelových žlabů MERKUR 2, typ M2 pro tento typ montáže je tvořena párem ZT M8 a podpěry PZMP 150, 200, 250, 300, 400 a 500.

Instalace

ZT M8 se upevňují do podkladové vodorovné - stropní stavební konstrukce odpovídajícími kotvicími prvky a je třeba dodržet jejich max. rozteč 1,2 m. Na ZT se nasune podpěra řady PZMP a pomocí matic límcových M8 se na nich zafixuje [matice se instalují pod i nad podpěru]. Na takto vytvořenou nosnou konstrukci se pokládají kabelové žlaby MERKUR 2, jejichž jednotlivé kusy navzájem spojují pomocí spojek SZM 1. Žlaby [spodní dráty - podélníky] se zasunou do háčků, kterými jsou opatřeny podpěry PZMP a finální aretace žlabů na podpěrách se provede zamáčknutím těchto háčků, např. pomocí kleští.

Prostorová montáž závěsná na párech závitových tyčí a stojnách STNM



Parametry konstrukce kabelové trasy

šířka žlabů	50 – 500 mm	
výška žlabů	50, 100 mm	
maximální zatížení trasy	bočnice 50 mm	až 15 kg/m
	bočnice 100 mm	až 15 kg/m
maximální rozteč podpěrných míst	1,2 m	
počet pater trasy	max. 3	
umístění spoje žlabů mezi podpěrnými místy	libovolné	
možnost použití víka	ano	
možnost použití protipožární přepážky	ano	
použití pro silnoproudé rozvody	ano	
použití pro slaboproudé rozvody	ano	
možnosti povrchové úpravy/provedení	GZ ZZ A2 A4*	

[*] možnost provedení na dotaz

Poznámka:

Konkrétní parametry kabelové trasy jsou vždy vázány na použitý typ kabelu/výrobce kabelu. Tyto informace najdete v tabulkách parametrů a tříd funkčností kabelových tras [viz str. 12 – 24].

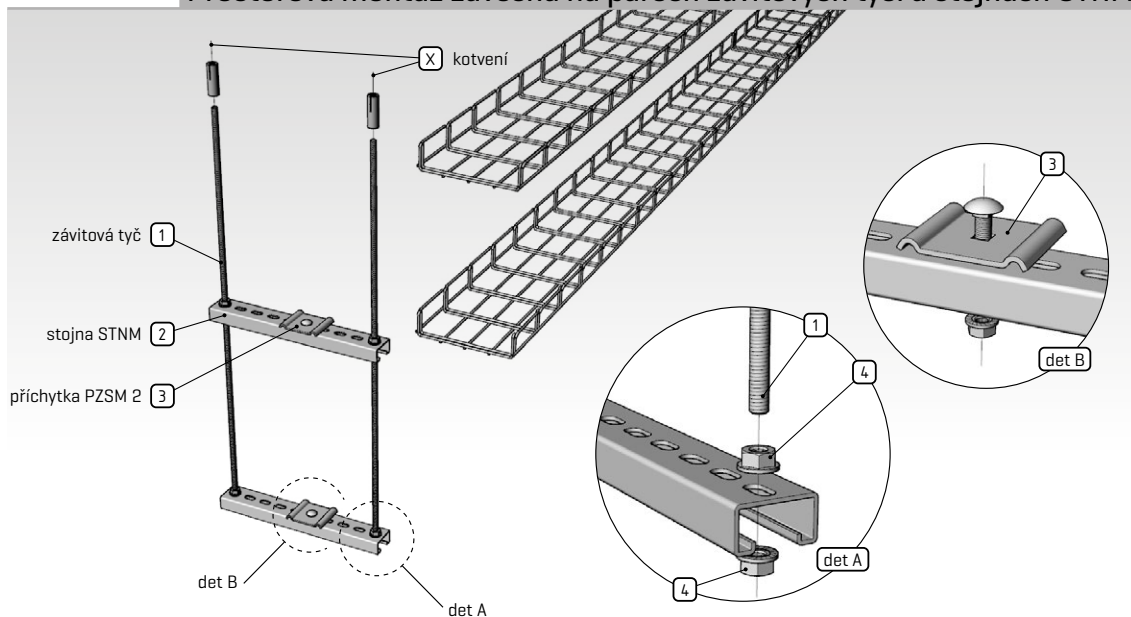
Použití

Tento typ montáže se používá pro horizontální instalaci kabelových tras o jednom a více patrech vedlejších prostorem.

Obecné pokyny k instalaci

Tato instalace kabelových žlabů MERKUR 2 (typ M2) na stojny STNM splňuje požadavky na nenormované kabelové nosné konstrukce dle ČSN 73 0895 [ZP 27/2008], STN 92 0205 i DIN 4102-12. Pokud je na kabelové trase nutné vytvořit jakýkoliv prvek pro změnu směru, rozměru [roh, T-kus...], je možné použít, dle rozměru kabelového žlabu, k tomu určené komponenty [spojka SZM 4 a tvarovací sada TSM 50-100]. Při této změně směru trasy je třeba kabely fixovat ke žlabu na začátku a konci ohybu pomocí příchyttek SONAP typ B a C podle průměru kabelu. Kabelovou trasu [žlab MERKUR 2] lze zakrývat víkem řady VZM, dle šíře žlabu, ale je nutné ho pevně připevnit pomocí spojek víka SVM 1 a zároveň je třeba jeho váhu připočítat k celkovému zatížení kabelů. Kabelovou trasu je, dle normy ČSN 73 0895, zhotovitel povinen označit štítkem s vyplněnými údaji k této trase na přístupném místě a trvalým způsobem. V případě, že je kabelová trasa dlouhá, je vhodné toto označení opakovat cca po 50 m [viz str. 59]. Vzhledem k možnosti instalace tohoto typu kabelové trasy na různé stavební podklady/konstrukce je nutné dodržet následující: je-li kabelová trasa upevněná přímo na stavební konstrukci z materiálu, jako je například beton, cihly, porobeton nebo ocelová nosná konstrukce, musí se na spojení s touto konstrukcí použít jen takové kotvící prvky, které jsou svými vlastnostmi vyhovující s ohledem na použitý druh materiálu, způsob montáže, požadovaný průběh teplotního namáhání, požadovaný čas funkčnosti při požáru a mechanické zatížení nosnou a upevňovací konstrukcí s kabely.

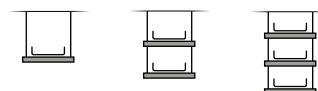
Prostorová montáž závěsná na párech závitových tyčí a stojnách STNM



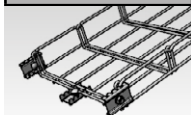
Seznam komponentů podpěrného místa

počty jsou uvedeny vždy pro jedno podpěrné místo

prvky systému - podpěrné místo



spojky žlabu SZM 1



2 x
3 x
4 x

1	závitová tyč M8	2 ks		
2	stojna STNM [2,0 mm]	1 ks	2 ks	3 ks
3	příchytky PZSM 2	2 ks/1 ks*	4 ks/2 ks*	6 ks/3 ks*

[*] pro upevnění žlabů šířky 300 - 500 ke stojně se používají 2 ks PZSM 2, v ostatních případech stačí 1 ks

spojovací materiál pro montáž podpěrného místa trasy

4	matice límcová M8	4 ks	8 ks	12 ks
----------	-------------------	------	------	-------

kotvení podpěrného místa do stavby

X	kotvení závitové tyče - počet kotvicích bodů	2 x		
---	--	-----	--	--

M2 50/50	2 ks
M2 100/50	2 ks
M2 150/50	3 ks
M2 200/50	3 ks
M2 250/50	3 ks
M2 300/50	3 ks
M2 400/50	4 ks
M2 500/50	4 ks
M2 100/100	2 ks
M2 150/100	3 ks
M2 200/100	3 ks
M2 250/100	3 ks
M2 300/100	3 ks
M2 400/100	4 ks
M2 500/100	4 ks

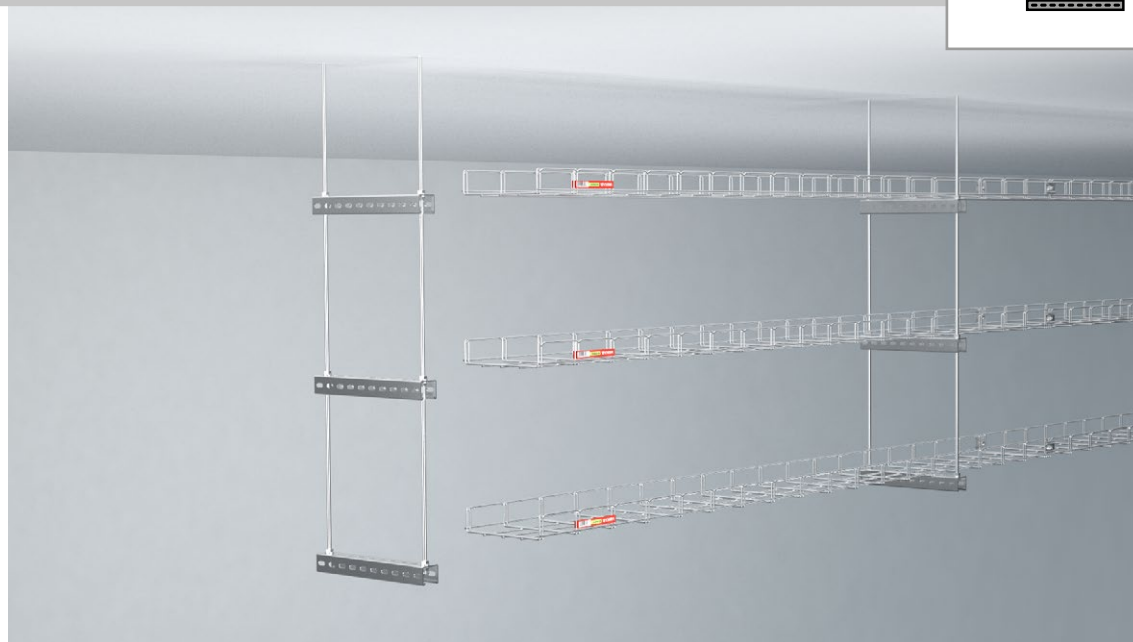
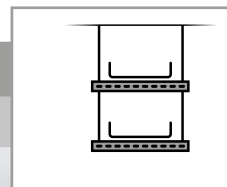
Popis montáže

Nosná konstrukce kabelových žlabů MERKUR 2, typ M2 pro tento typ montáže je tvořena párem ZT M8 a stojnou nástěnnou STNM [2,0 mm].

Instalace

ZT M8 se upevňují do podkladové vodorovné - stropní stavební konstrukce odpovídajícími kotvicími prvky a je třeba dodržet jejich max. rozteč 1,2 m. Na ZT se nasune stojna nástěnná STNM a pomocí matic límcových M8 se na nich zafixuje [matice se instalují pod i nad podpěru]. Na takto vytvořenou nosnou konstrukci se pokládají kabelové žlaby MERKUR 2, jejichž jednotlivé kusy navzájem spojují pomocí spojek SZM 1. Žlaby se ke stojně nástěnné STNM připevňují pomocí příchytky žlabu ke stojně PZSM 2. Součástí příchytky je šroub vratový M8x20 a matice límcová M8.

Prostorová montáž závěsná na párech závitových tyčí a stojnách STPM



Parametry konstrukce kabelové trasy

šířka žlabů	50 – 500 mm	
výška žlabů	50, 100 mm	
maximální zatížení trasy	bočnice 50 mm	až 15 kg/m
	bočnice 100 mm	až 15 kg/m
maximální rozteč podpěrných míst	1,2 m	
počet pater trasy	max. 3	
umístění spoje žlabů mezi podpěrnými místy	libovolné	
možnost použití víka	ano	
možnost použití protipožární přepážky	ano	
použití pro silnoproudé rozvody	ano	
použití pro slaboproudé rozvody	ano	
možnosti povrchové úpravy/provedení	GZ ZZ A2 A4*	

[*] možnost provedení na dotaz

Poznámka:

Konkrétní parametry kabelové trasy jsou vždy vázány na použitý typ kabelu/výrobce kabelu. Tyto informace najdete v tabulkách parametrů a tříd funkčností kabelových tras (viz str. 12 – 24).

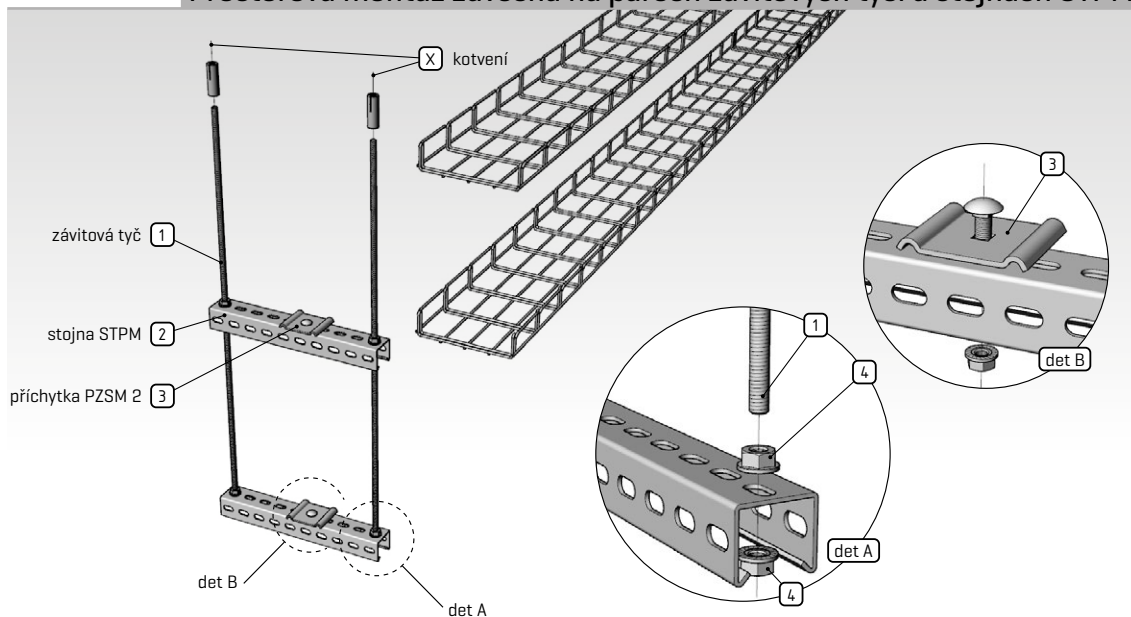
Použití

Tento typ montáže se používá pro horizontální instalaci kabelových tras o jednom a více patrech vedlejších prostorů.

Obecné pokyny k instalaci

Tato instalace kabelových žlabů MERKUR 2 (typ M2) na stojny STPM splňuje požadavky na nenormované kabelové nosné konstrukce dle ČSN 73 0895 [ZP 27/2008], STN 92 0205 i DIN 4102-12. Pokud je na kabelové trase nutné vytvořit jakýkoliv prvek pro změnu směru, rozměru (roh, T-kus....), je možné použít, dle rozměru kabelového žlabu, k tomu určené komponenty [spojka SZM 4 a tvarovací sada TSM 50-100]. Při této změně směru trasy je třeba kabely fixovat ke žlabu na začátku a konci ohybu pomocí příchytěk SONAP typ B a C podle průměru kabelu. Kabelovou trasu [žlab MERKUR 2] lze zakrývat víkem řady VZM, dle šíře žlabu, ale je nutné ho pevně připevnit pomocí spojek víka SVM 1 a zároveň je třeba jeho váhu připočítat k celkovému zatížení kabelů. Kabelovou trasu je, dle normy ČSN 73 0895, zhotovitel povinen označit štítkem s vyplněnými údaji k této trase na přístupném místě a trvalým způsobem. V případě, že je kabelová trasa dlouhá, je vhodné toto označení opakovat cca po 50 m [viz str. 59]. Vzhledem k možnosti instalace tohoto typu kabelové trasy na různé stavební podklady/konstrukce je nutné dodržet následující: je-li kabelová trasa upevněná přímo na stavební konstrukci z materiálu, jako je například beton, cihly, porobeton nebo ocelová nosná konstrukce, musí se na spojení s touto konstrukcí použít jen takové kotvící prvky, které jsou svými vlastnostmi vyhovující s ohledem na použitý druh materiálu, způsob montáže, požadovaný průběh teplotního namáhání, požadovaný čas funkčnosti při požáru a mechanické zatížení nosnou a upevňovací konstrukcí s kabely.

Prostorová montáž závěsná na párech závitových tyčí a stojnách STPM

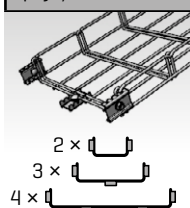


Seznam komponentů podpěrného místa

počty jsou uvedeny vždy pro jedna podpěrné místo

prvky systému - podpěrné místo

spojky žlabu SZM 1



1	závitová tyč M8	2 ks		
2	stojna STPM [2,0 mm]	1 ks	2 ks	3 ks
3	příchytky PZSM 2	2 ks/1 ks*	4 ks/2 ks*	6 ks/3 ks*

[*] pro upevnění žlabů šířky 300 - 500 ke stojně se používají 2 ks PZSM 2, v ostatních případech stačí 1 ks

spojovací materiál pro montáž podpěrného místa trasy

4	matice límcová M8	4 ks	8 ks	12 ks
---	-------------------	------	------	-------

kotvení podpěrného místa do stavby

X	kotvení závitové tyče - počet kotvicích bodů	2 x		
---	--	-----	--	--

M2 50/50	2 ks
M2 100/50	2 ks
M2 150/50	3 ks
M2 200/50	3 ks
M2 250/50	3 ks
M2 300/50	3 ks
M2 400/50	4 ks
M2 500/50	4 ks
M2 100/100	2 ks
M2 150/100	3 ks
M2 200/100	3 ks
M2 250/100	3 ks
M2 300/100	3 ks
M2 400/100	4 ks
M2 500/100	4 ks

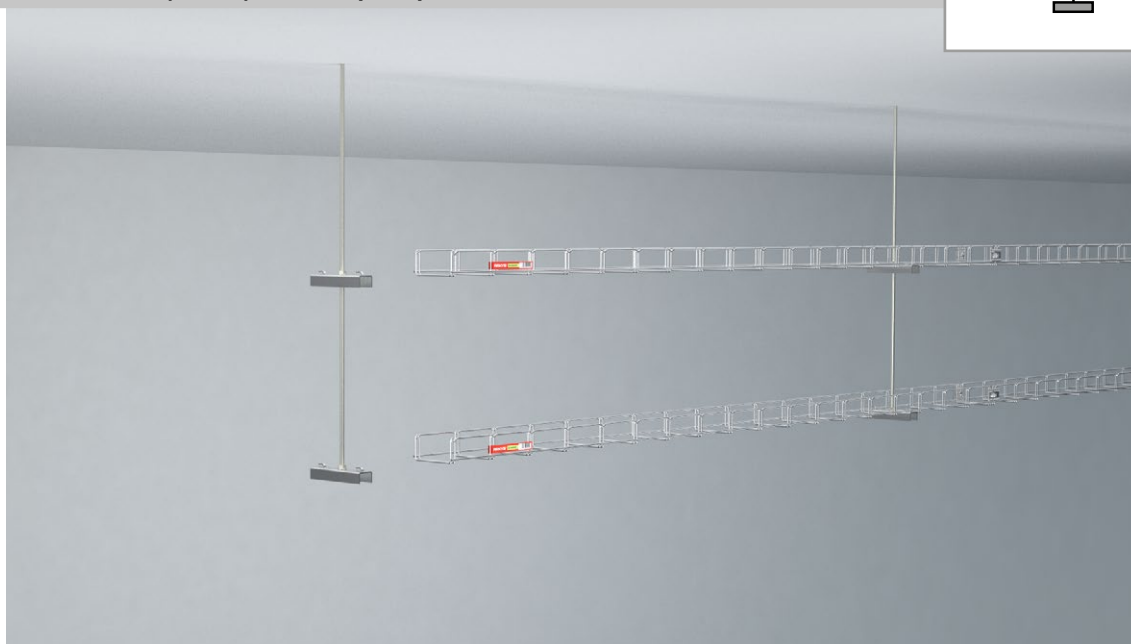
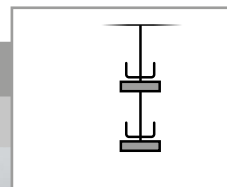
Popis montáže

Nosná konstrukce kabelových žlabů MERKUR 2, typ M2 pro tento typ montáže je tvořena párem ZT M8 a stojnou prostorovou STPM [2,0 mm].

Instalace

ZT M8 se upevňují do podkladové vodorovné - stropní stavební konstrukce odpovídajícími kotvicími prvky a je třeba dodržet jejich max. rozteč 1,2 m. Na ZT se nasune stojna prostorová STPM a pomocí matic límcových M8 se na nich zafixuje [matice se instalují pod i nad podpěru]. Na takto vytvořenou nosnou konstrukci se pokládají kabelové žlaby MERKUR 2, jejichž jednotlivé kusy navzájem spojují pomocí spojky SZM 1. Žlaby se ke stojně prostorové STPM připevňují pomocí příchytky žlabu ke stojně PZSM 2. Součástí příchytky je šroub vratový M8x20 a matice límcová M8.

Prostorová montáž závěsná lehká na závitových tyčích a podpěrách PZMP



Parametry konstrukce kabelové trasy

šířka žlabů	100 mm	
výška žlabů	50, 100 mm	
maximální zatížení trasy	bočnice 50 mm	až 15 kg/m
	bočnice 100 mm	až 15 kg/m
maximální rozteč podpěrných míst	1,0 m	
počet pater trasy	max. 3	
umístění spoje žlabů mezi podpěrnými místy	libovolné	
možnost použití víka	ano	
možnost použití protipožární přepážky	ano	
použití pro silnoproudé rozvody	ano	
použití pro slaboproudé rozvody	ano	
možnosti povrchové úpravy/provedení	GZ ZZ A2 A4*	

[*] možnost provedení na dotaz

Poznámka:

Konkrétní parametry kabelové trasy jsou vždy vázány na použitý typ kabelu/výrobce kabelu. Tyto informace najdete v tabulkách parametrů a tříd funkčností kabelových tras [viz str. 12 – 24].

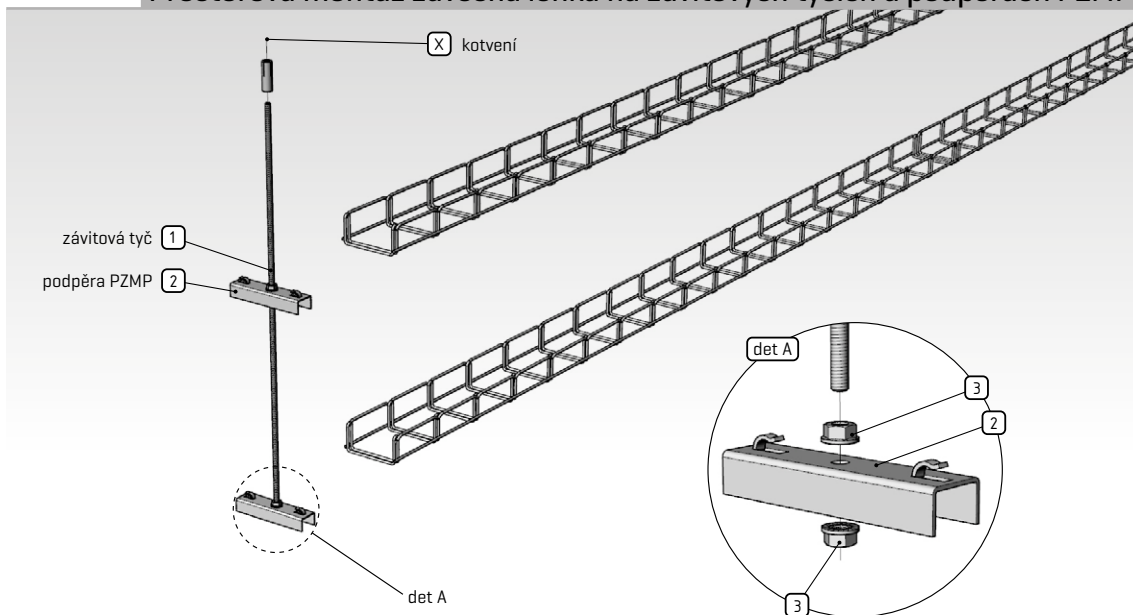
Použití

Tento typ montáže se používá pro zjednodušenou horizontální instalaci kabelových tras o jednom a více patrech vedených prostorem.

Obecné pokyny k instalaci

Tato instalace kabelových žlabů MERKUR 2 (typ M2) na podpěry řady PZMP splňuje požadavky na nenormové kabelové nosné konstrukce dle ČSN 73 0895 [ZP 27/2008], STN 92 0205 i DIN 4102-12. Pokud je na kabelové trase nutné vytvořit jakýkoliv prvek pro změnu směru, rozměru (roh, T-kus....), je možné použít, dle rozměru kabelového žlabu, k tomu určené komponenty [spojka SZM 4 a tvarovací sada TSM 50-100]. Při této změně směru trasy je třeba kabely fixovat ke žlabu na začátku a konci ohybu pomocí příchytěk SONAP typ B a C podle průměru kabelu. Kabelovou trasu [žlab MERKUR 2] lze zakrývat víkem řady VZM, dle šíře žlabu, ale je nutné ho pevně připevnit pomocí spojek víka SVM 1 a zároveň je třeba jeho váhu připočítat k celkovému zatížení kabelů. Kabelovou trasu je, dle normy ČSN 73 0895, zhotovitel povinen označit štítkem s vyplněnými údaji k této trase na přístupném místě a trvalým způsobem. V případě, že je kabelová trasa dlouhá, je vhodné toto označení opakovat cca po 50 m [viz str. 59]. Vzhledem k možnosti instalace tohoto typu kabelové trasy na různé stavební podklady/konstrukce je nutné dodržet následující: je-li kabelová trasa upevněná přímo na stavební konstrukci z materiálu, jako je například beton, cihly, porobeton nebo ocelová nosná konstrukce, musí se na spojení s touto konstrukcí použít jen takové kotvící prvky, které jsou svými vlastnostmi vyhovující s ohledem na použitý druh materiálu, způsob montáže, požadovaný průběh teplotního namáhání, požadovaný čas funkčnosti při požáru a mechanické zatížení nosnou a upevňovací konstrukcí s kabely.

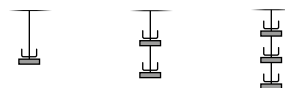
Prostorová montáž závěsná lehká na závitových tyčích a podpěrách PZMP



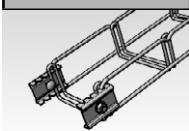
Seznam komponentů podpěrného místa

počty jsou uvedeny vždy pro jedno podpěrné místo

prvky systému - podpěrné místo



spojky žlabu SZM 1



2 x

M2 100/50	2 ks
M2 100/100	2 ks

1	závitová tyč M8	1 ks		
2	podpěra PZMP 100	1 ks	2 ks	3 ks

spojovací materiál pro montáž podpěrného místa trasy

3	matice límcová M8 [je součástí balení podpěry PZMP]	-		
---	---	---	--	--

kotvení podpěrného místa do stavby

X	kotvení závitové tyče - počet kotvicích bodů	1 x		
---	--	-----	--	--

Popis montáže

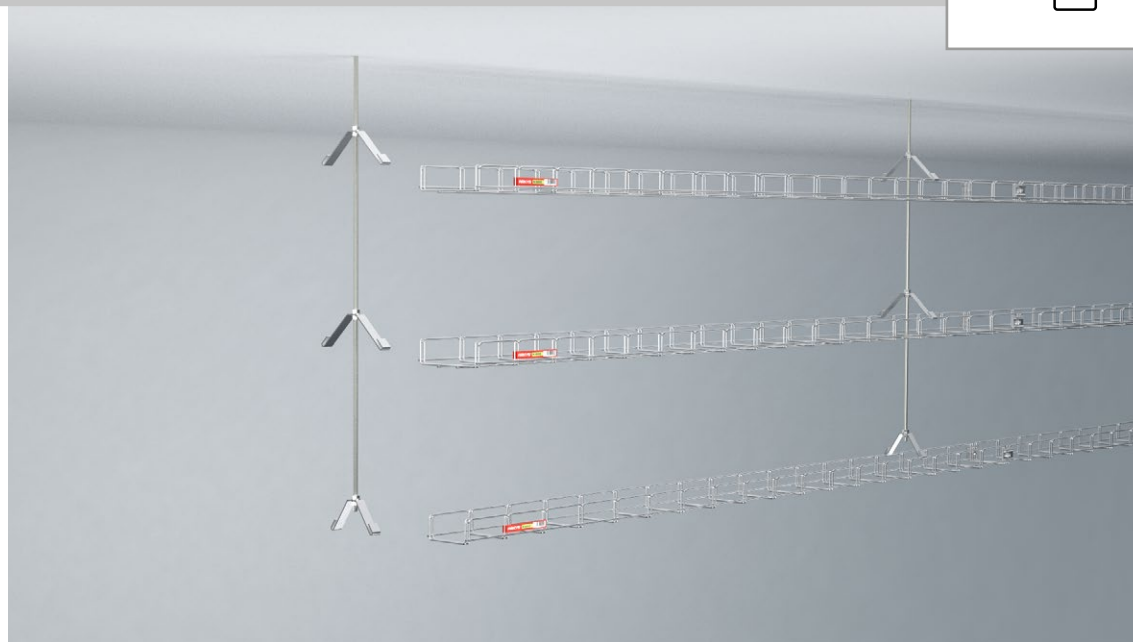
Nosná konstrukce kabelových žlabů MERKUR 2, typ M2 100/50 [100/100] pro tento typ montáže je tvořena ZT M8 a podpěrou PZMP 100.

Instalace

ZT M8 se upevňuje do podkladové vodorovné - stropní stavební konstrukce odpovídajícími kotvicími prvky a je třeba dodržet jejich max. rozteč 1,0 m.

Podpěry PZMP jsou opatřeny háčky, do kterých se zasune kabelový žlab [spodní dráty - podélníky] a háčky lehce zmáčkneme. Podpěru spolu se žlabem nasuneme na ZT a v potřebné poloze se zařazuje dotažením matic límcových M8 [matice se instalují pod i nad podpěrou]. Jednotlivé kusy žlabů MERKUR 2 se navzájem spojují pomocí spojky SZM 1. Finální aretace žlabů na podpěrách se provede zamáčknutím těchto háčků, např. pomocí kleští.

Prostorová montáž závěsná lehká na závitových tyčích a držácích DZM 3/150 (DZM 3/100)



Parametry konstrukce kabelové trasy

šířka žlabů	100, 150 mm	
výška žlabů	50 mm	
maximální zatížení trasy	bočnice 50 mm	až 5 kg/m
	bočnice 100 mm	-
maximální rozteč podpěrných míst	1,0 m	
počet pater trasy	max. 3	
umístění spoje žlabů mezi podpěrnými místy	libovolné	
možnost použití víka	ano	
možnost použití protipožární přepážky	ano	
použití pro silnoproudé rozvody	ano	
použití pro slaboproudé rozvody	ano	
možnosti povrchové úpravy/provedení	GZ ZZ A2 A4*	

[*] možnost provedení na dotaz

Poznámka:

Konkrétní parametry kabelové trasy jsou vždy vázány na použitý typ kabelu/výrobce kabelu. Tyto informace najdete v tabulkách parametrů a tříd funkčností kabelových tras (viz str. 12 – 24).

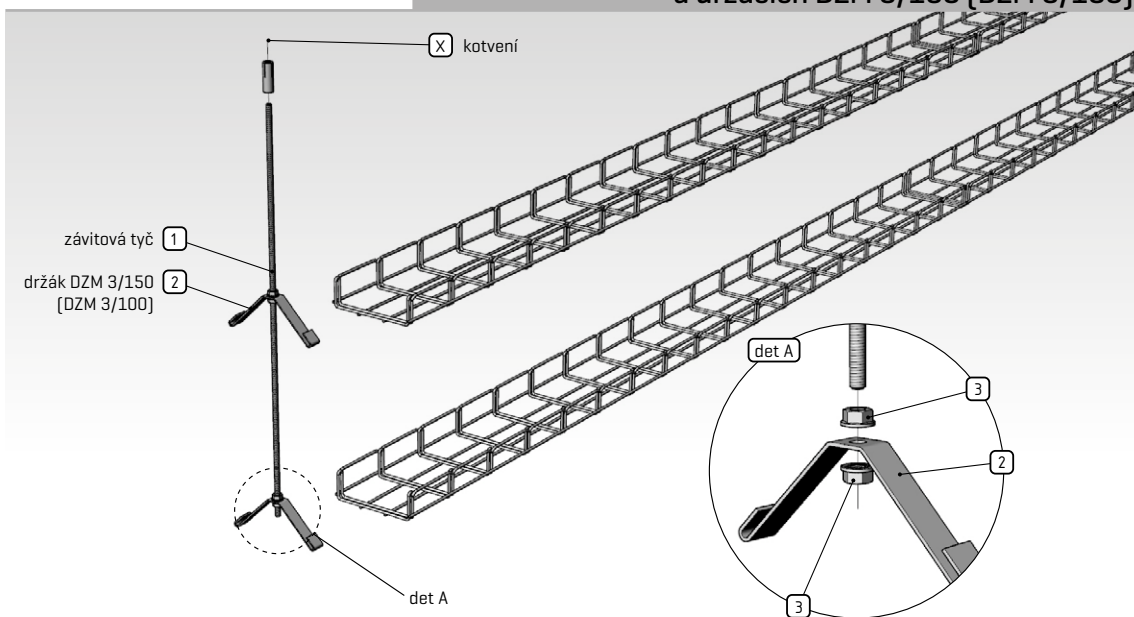
Použití

Tento typ montáže se používá pro zjednodušenou horizontální instalaci kabelových tras o jednom a více patrech vedených prostorem.

Obecné pokyny k instalaci

Tato instalace kabelových žlabů MERKUR 2 (typ M2) na držáky DZM 3/150 (DZM 3/100) splňuje požadavky na nenormované kabelové nosné konstrukce dle ČSN 73 0895 [ZP 27/2008], STN 92 0205 i DIN 4102-12. Pokud je na kabelové trase nutné vytvořit jakýkoliv prvek pro změnu směru, rozměru (roh, T-kus...), je možné použít, dle rozměru kabelového žlabu, k tomu určené komponenty [spojka SZM 4 a tvarovací sada TSM 50-100]. Při této změně směru trasy je třeba kabely fixovat ke žlabu na začátku a konci ohybu pomocí příchytek SONAP typ B a C podle průměru kabelu. Kabelovou trasu [žlab MERKUR 2] lze zakrývat víkem řady VZM, dle šíře žlabu, ale je nutné ho pevně připevnit pomocí spojek víka SVM 1 a zároveň je třeba jeho váhu připočítat k celkovému zatížení. Kabelovou trasu je, dle normy ČSN 73 0895, zhotovitel povinen označit štítkem s vyplněnými údaji k této trase na přístupném místě a trvalým způsobem. V případě, že je kabelová trasa dlouhá, je vhodné toto označení opakovat cca po 50 m (viz str. 59). Vzhledem k možnosti instalace tohoto typu kabelové trasy na různé stavební podklady/konstrukce je nutné dodržet následující: je-li kabelová trasa upevněná přímo na stavební konstrukci z materiálu, jako je například beton, cihly, porobeton nebo ocelová nosná konstrukce, musí se na spojení s touto konstrukcí použít jen takové kotvící prvky, které jsou svými vlastnostmi vyhovující s ohledem na použitý druh materiálu, způsob montáže, požadovaný průběh teplotního namáhání, požadovaný čas funkčnosti při požáru a mechanické zatížení nosnou a upevňovací konstrukcí s kabely.

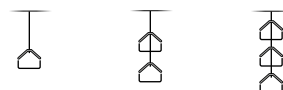
Prostorová montáž závěsná lehká na závitových tyčích a držácích DZM 3/150 [DZM 3/100]



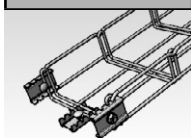
Seznam komponentů podpěrného místa

počty jsou uvedeny vždy pro jedno podpěrné místo

prvky systému - podpěrné místo



spojky žlabu SZM 1



2 x
3 x

M2 100/50	2 ks
M2 150/50	3 ks

1	závitová tyč M8	1 ks		
2	držák DZM 3/100, nebo DZM 3/150	1 ks	2 ks	3 ks

spojovací materiál pro montáž podpěrného místa trasy

3	matice límcová M8 [je součástí balení držáku DZM 3/150, DZM 3/100]	-		
---	--	---	--	--

kotvení podpěrného místa do stavby

X	kotvení závitové tyče - počet kotvicích bodů	1 x		
---	--	-----	--	--

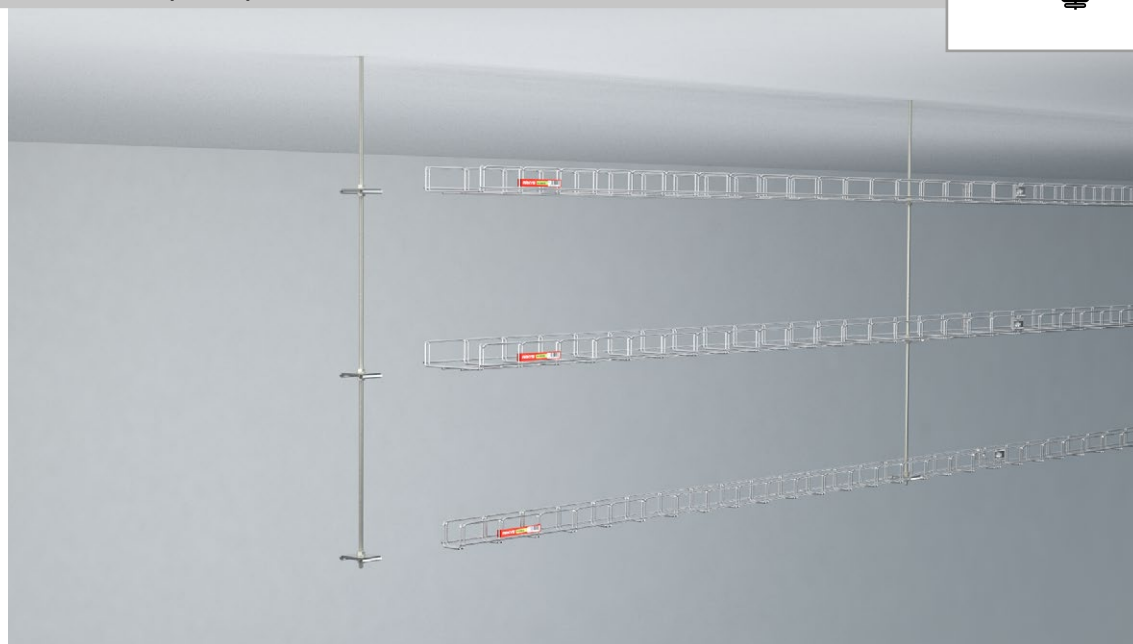
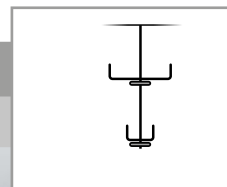
Popis montáže

Nosná konstrukce kabelových žlabů MERKUR 2, typ M2 150/50 [100/50] pro tento typ montáže je tvořena ZT M8 a držákem DZM 3/150 [DZM 3/100].

Instalace

ZT M8 se upevňuje do podkladové vodorovné - stropní stavební konstrukce odpovídajícími kotvicími prvky a je třeba dodržet jejich max. rozteč 1,0 m. Otvorem v horní části držáku se provlékne ZT a v potřebné poloze se zafixuje dotažením matic límcových M8 [matice se instalují pod i nad držák]. Držáky jsou opatřeny na koncích ohyby, do kterých se navléknou vrchní lemy kabelového žlabu. Tyto ohyby je třeba zmáčknout kleštěmi pro zabezpečení žlabu proti náhodnému vypadnutí. Jednotlivé kusy žlabů MERKUR 2 se navzájem spojují pomocí spojky SZM 1.

Prostorová montáž závěsná lehká na závitových tyčích a držácích DZM 13



Parametry konstrukce kabelové trasy

šířka žlabů	50, 150 mm	
výška žlabů	50 mm	
maximální zatížení trasy	bočnice 50 mm	až 7 kg/m
	bočnice 100 mm	-
maximální rozteč podpěrných míst	1,0 m	
počet pater trasy	max. 3	
umístění spoje žlabů mezi podpěrnými místy	libovolné	
možnost použití víka	ano	
možnost použití protipožární přepážky	ano	
použití pro silnoproudé rozvody	ano	
použití pro slaboproudé rozvody	ano	
možnosti povrchové úpravy/provedení	GZ ZZ A2 A4*	

[*] možnost provedení na dotaz

Poznámka:

Konkrétní parametry kabelové trasy jsou vždy vázány na použitý typ kabelu/výrobce kabelu. Tyto informace najdete v tabulkách parametrů a tříd funkčností kabelových tras (viz str. 12 – 24).

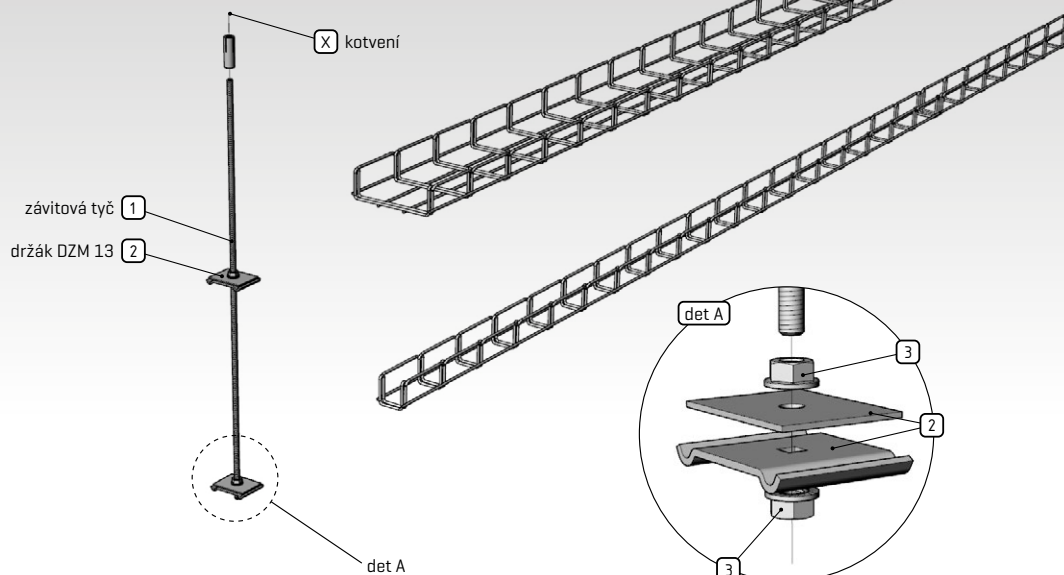
Použití

Tento typ montáže se používá pro zjednodušenou horizontální instalaci kabelových tras o jednom a více patrech vedených prostorem.

Obecné pokyny k instalaci

Tato instalace kabelových žlabů MERKUR 2 (typ M2) na držáky DZM 13 splňuje požadavky na nenormované kabelové nosné konstrukce dle ČSN 73 0895 [ZP 27/2008], STN 92 0205 i DIN 4102-12. Pokud je na kabelové trase nutné vytvořit jakýkoliv prvek pro změnu směru, rozměru (roh, T-kus....), je možné použít, dle rozměru kabelového žlabu, k tomu určené komponenty [spojka SZM 4 a tvarovací sada TSM 50-100]. Při této změně směru trasy je třeba kabely fixovat ke žlabu na začátku a konci ohybu pomocí příchyttek SONAP typ B a C podle průměru kabelu. Kabelovou trasu [žlab MERKUR 2] lze zakrývat víkem řady VZM, dle šíře žlabu, ale je nutné ho pevně připevnit pomocí spojek víka SVM 1 a zároveň je třeba jeho váhu připočítat k celkovému zatížení kabelů. Kabelovou trasu je, dle normy ČSN 73 0895, zhotovitel povinen označit štítkem s vyplněnými údaji k této trase na přístupném místě a trvalým způsobem. V případě, že je kabelová trasa dlouhá, je vhodné toto označení opakovat cca po 50 m (viz str. 59). Vzhledem k možnosti instalace tohoto typu kabelové trasy na různé stavební podklady/konstrukce je nutné dodržet následující: je-li kabelová trasa upevněná přímo na stavební konstrukci z materiálu, jako je například beton, cihly, porobeton nebo ocelová nosná konstrukce, musí se na spojení s touto konstrukcí použít jen takové kotvící prvky, které jsou svými vlastnostmi vyhovující s ohledem na použitý druh materiálu, způsob montáže, požadovaný průběh teplotního namáhání, požadovaný čas funkčnosti při požáru a mechanické zatížení nosnou a upevňovací konstrukcí s kabely.

Prostorová montáž závěsná lehká na závitových tyčích a držácích DZM 13



Seznam komponentů podpěrného místa

počty jsou uvedeny vždy pro jedno podpěrné místo

prvky systému - podpěrné místo

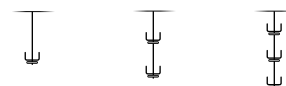
1	závitová tyč M8	1 ks		
2	držák DZM 13	1 ks	2 ks	3 ks

spojovací materiál pro montáž podpěrného místa trasy

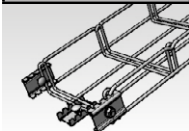
3	matice límcová M8 [je součástí balení držáku DZM 13]	-		
---	--	---	--	--

kotvení podpěrného místa do stavby

X	kotvení závitové tyče - počet kotvicích bodů	1 x		
---	--	-----	--	--



spojky žlabu SZM 1



2 x
3 x

M2 50/50	2 ks
M2 150/50	3 ks

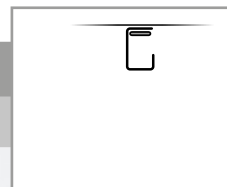
Popis montáže

Nosná konstrukce kabelových žlabů MERKUR 2, typ M2 150/50 [50/50] pro tento typ montáže je tvořena ZT M8 a držákem DZM 13.

Instalace

ZT M8 se upevňuje do podkladové vodorovné - stropní stavební konstrukce odpovídajícími kotvicími prvky a je třeba dodržet jejich max. rozteč 1,0 m. Otvorem vrchního dílu držáku [plochý díl] se provlékne ZT a po té se přisadí kabelový žlab spolu se spodním dílem držáku [prolisovaný díl] a v potřebné poloze se zafixuje dotažením matic límcových M8 [matice se instalují pod i nad držák]. Jednotlivé kusy žlabů MERKUR 2 se navzájem spojují pomocí spojek SZM 1.

Stropní montáž lehká na držácích DZM 12



Parametry konstrukce kabelové trasy

šířka žlabů	50, 100 mm	
výška žlabů	100 mm	
maximální zatížení trasy	bočnice 50 mm	-
	bočnice 100 mm	3 kg/m
maximální rozteč podpěrných míst	až 1,25 m	
počet pater trasy	-	
umístění spoje žlabů mezi podpěrnými místy	libovolné	
možnost použití víka	ano	
možnost použití protipožární přepážky	ano	
použití pro silnoproudé rozvody	ano	
použití pro slaboproudé rozvody	ano	
možnosti povrchové úpravy/provedení	GZ ZZ A2 A4*	

[*] možnost provedení na dotaz

Poznámka:

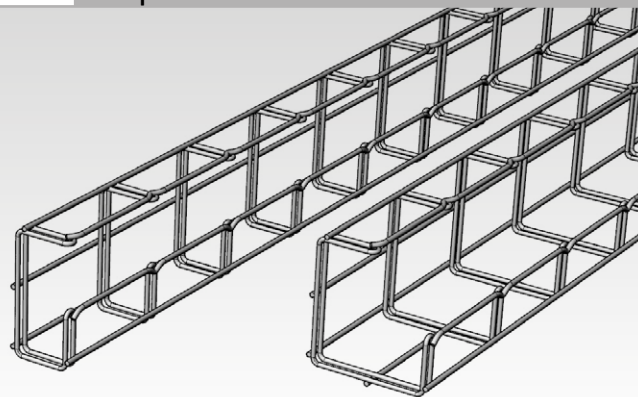
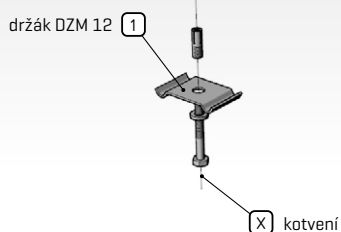
Konkrétní parametry kabelové trasy jsou vždy vázány na použitý typ kabelu/výrobce kabelu. Tyto informace najdete v tabulkách parametrů a tříd funkčností kabelových tras (viz str. 12 – 24).

Použití

Tento typ montáže se používá pro zjednodušenou stropní/přisazenou instalaci kabelových tras. Každá trasa je vedena samostatně a co do počtu tras umístěných vedle sebe neplatí žádné omezení.

Obecné pokyny k instalaci

Tato instalace kabelových žlabů MERKUR 2 (typ M2-G) pomocí držáků DZM 12 splňuje požadavky na nenormované kabelové nosné konstrukce dle ČSN 73 0895 [ZP 27/2008], STN 92 0205 i DIN 4102-12. Pokud je na kabelové trase nutné vytvořit jakýkoliv prvek pro změnu směru, rozměru (roh, T-kus...), je možné použít, dle rozměru kabelového žlabu, k tomu určené komponenty [spojka SZM 4 a tvarovací sada TSM 50-100]. Při této změně směru trasy je třeba kabely fixovat ke žlabu na začátku a konci ohybu pomocí příchytek SONAP typ B a C podle průměru kabelu. Kabelovou trasu je, dle normy ČSN 73 0895, zhotovitel povinen označit štítkem s vyplněnými údaji k této trase na přístupném místě a trvalým způsobem. V případě, že je kabelová trasa dlouhá, je vhodné toto označení opakovat cca po 50 m (viz str. 59). Vzhledem k možnosti instalace tohoto typu kabelové trasy na různé stavební podklady/konstrukce je nutné dodržet následující: je-li kabelová trasa upevněna přímo na stavební konstrukci z materiálu, jako je například beton, cihly, porobeton nebo ocelová nosná konstrukce, musí se na spojení s touto konstrukcí použít jen takové kotvící prvky, které jsou svými vlastnostmi vyhovující s ohledem na použitý druh materiálu, způsob montáže, požadovaný průběh teplotního namáhání, požadovaný čas funkčnosti při požáru a mechanické zatížení nosnou a upevňovací konstrukcí s kabely.



Seznam komponentů podpěrného místa

počty jsou uvedeny vždy pro jedno podpěrné místo



prvky systému - podpěrné místo

spojky žlabu SZM 1

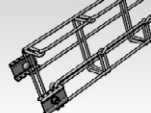
1	držák DZM 12	1 ks	2 ks	3 ks
---	--------------	------	------	------

spojovací materiál pro montáž podpěrného místa trasy

-	-	-	-	-
---	---	---	---	---

kotvení podpěrného místa do stavby

X	kotvení držáku DZM 12 - počet kotvicích bodů	1 x		
---	--	-----	--	--



2 x 3 x

M2-G 50/100	2 ks
M2-G 100/100	3 ks

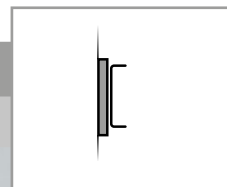
Popis montáže

Nosná konstrukce kabelových žlabů MERKUR 2, typ M2-G 100/100 [50/100] pro tento typ montáže je tvořena držáky DZM 12.

Instalace

Držáky DZM 12 se upevňují k podkladové vodorovné/stropní stavební konstrukci odpovídajícími kotvicími prvky a je třeba dodržet jejich max. rozteč 1,2 m. Držáky se instalují společně se žlaby a to vzhledem k jejich instalaci o vrchní části žlabu. Jednotlivé kusy kabelových žlabů se navzájem spojují pomocí spojky SZM 1.

Plochá montáž standard na podpěrách PZMP



Parametry konstrukce kabelové trasy

šířka žlabů	50 – 500 mm	
výška žlabů	50 mm	
maximální zatížení trasy	bočnice 50 mm	až 15 kg/m
	bočnice 100 mm	–
maximální rozteč podpěrných míst	až 1,0 m	
počet pater trasy	–	
umístění spoje žlabů mezi podpěrnými místy	libovolné	
možnost použití víka	ano	
možnost použití protipožární přepážky	ano	
použití pro silnoproudé rozvody	ano	
použití pro slaboproudé rozvody	ano	
možnosti povrchové úpravy/provedení	GZ ZZ A2 A4*	

[*] možnost provedení na dotaz

Poznámka:

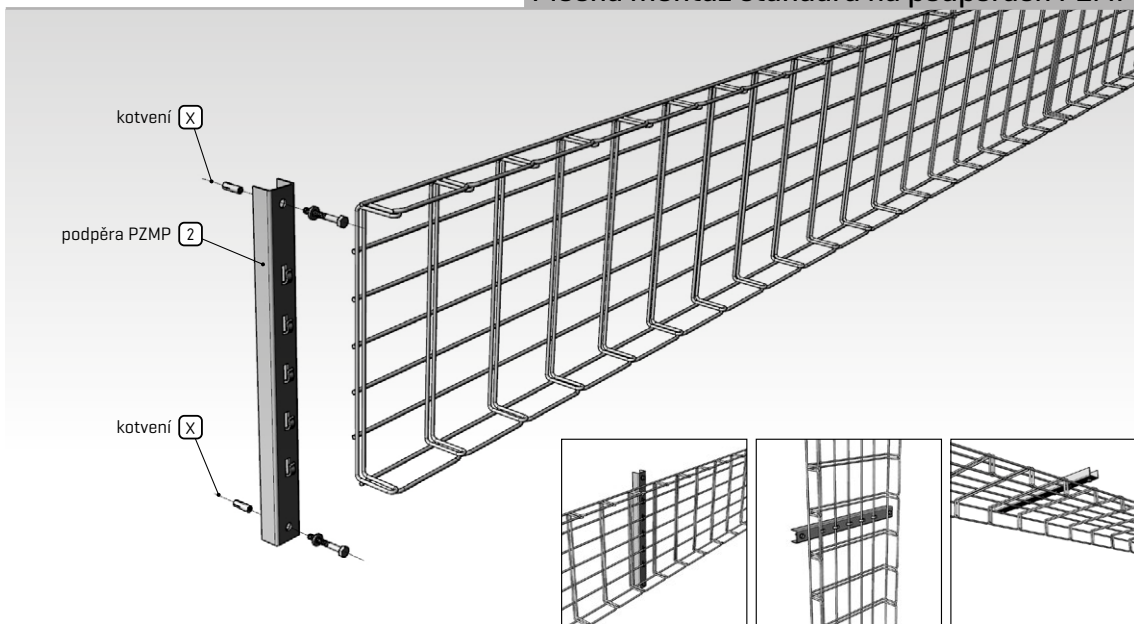
Konkrétní parametry kabelové trasy jsou vždy vázány na použitý typ kabelu/výrobce kabelu. Tyto informace najdete v tabulkách parametrů a tříd funkčností kabelových tras [viz str. 12 – 24].

Použití

Tento typ montáže se používá pro svislé stoupačí vedení kabelové trasy. Zároveň je možné ho použít i pro plochou nástěnnou nebo stropní přisazenou instalaci kabelových žlabů.

Obecné pokyny k instalaci

Tato instalace kabelových žlabů MERKUR 2 [typ M2] na podpěry řady PZMP splňuje požadavky na nenormované kabelové nosné konstrukce dle ČSN 73 0895 [ZP 27/2008], STN 92 0205 i DIN 4102-12. Pokud je na kabelové trase nutné vytvořit jakýkoliv prvek pro změnu směru, rozměru (roh, T-kus....), je možné použít, dle rozměru kabelového žlabu, k tomu určené komponenty [spojka SZM 4 a tvarovací sada TSM 50-100]. Kabely je nutné ke žlabu fixovat max. každých 300 mm, v případě změny směru trasy vždy na začátku a konci ohybu pomocí příchytek SONAP typ B a C podle průměru kabelu. Kabelovou trasu [žlab MERKUR 2] lze zakrytovat víkem řady VZM, dle šíře žlabu, ale je nutné ho pevně připevnit pomocí spojek víka SVM 1 a zároveň je třeba jeho váhu připočítat k celkovému zatížení kabelů. Kabelovou trasu je, dle normy ČSN 73 0895, zhotovitel povinen označit štítkem s vyplněnými údaji k této trase na přístupném místě a trvalým způsobem. V případě, že je kabelová trasa dlouhá, je vhodné toto označení opakovat cca po 50 m [viz str. 59]. Vzhledem k možnosti instalace tohoto typu kabelové trasy na různé stavební podklady/konstrukce je nutné dodržet následující: je-li kabelová trasa upevněná přímo na stavební konstrukci z materiálu, jako je například beton, cihly, porobeton nebo ocelová nosná konstrukce, musí se na spojení s touto konstrukcí použít jen takové kotvící prvky, které jsou svými vlastnostmi vyhovující s ohledem na použitý druh materiálu, způsob montáže, požadovaný průběh teplotního namáhání, požadovaný čas funkčnosti při požáru a mechanické zatížení nosnou a upevňovací konstrukcí s kabely.

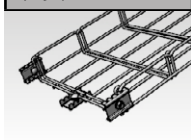


Seznam komponentů podpěrného místa

počty jsou uvedeny vždy pro jedno podpěrné místo

prvky systému - podpěrné místo

spojky žlabu SZM 1



2 x
 3 x

1	podpěra PZMP	1 ks
-	spojovací materiál pro montáž podpěrného místa trasy	-
X	kotvení podpěrného místa do stavby	2 x/1 x*

[*] hodnoty platí pro podpěru PZMP 100, která je kotvena na jednom kotvicím bodě.

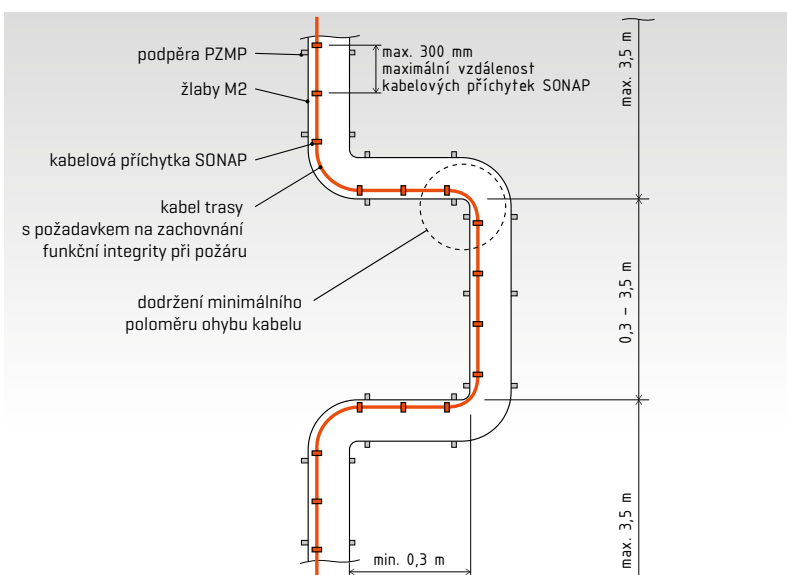
M2 50/50	2 ks
M2 100/50	2 ks
M2 150/50	3 ks
M2 200/50	3 ks
M2 250/50	3 ks
M2 300/50	3 ks
M2 400/50	4 ks
M2 500/50	4 ks

Popis montáže

Nosná konstrukce kabelových žlabů MERKUR 2, typ M2 pro tento typ montáže je tvořena podpěrou PZMP 100, 150, 200, 250, 300, 400 a 500.

Instalace

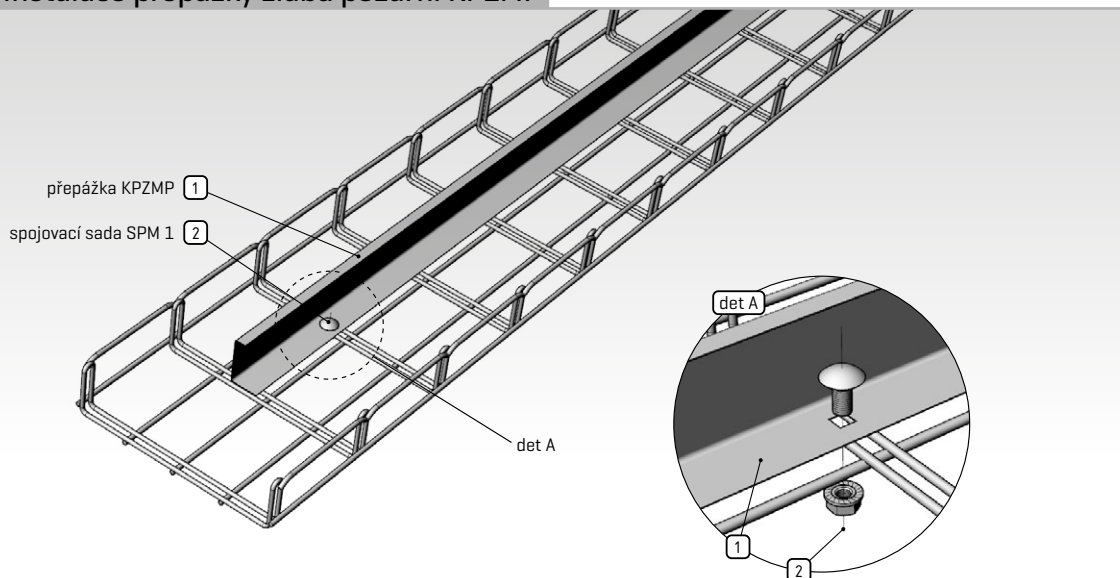
Podpěry se upevňují do podkladové vodorovné - stropní nebo svislé stavební konstrukce odpovídajícími kotvicími prvky a je třeba dodržet jejich max. rozteč 1,0 m. Na takto vytvořenou nosnou konstrukci se pokládají kabelové žlaby MERKUR 2, jejichž jednotlivé kusy navzájem spojují pomocí spojek SZM 1. Žlaby (spodní dráty - podélníky) se zasunou do háčků, kterými jsou opatřeny podpěry PZMP a finální aretace žlabů na podpěrách se provede zamáčknutím těchto háčků, např. pomocí kleští.



Provedení odlehčení v tahu na svislé kabelové trase dle ČSN 73 0895

Podle normy ČSN 73 0895 je na svislých kabelových trasách nutné provést odlehčení v tahu, sloužící k rozdělení tahu vyvolaného hmotností kabelů. Provedení je zřejmé z obrázku vlevo a provádí se na svislých trasách vždy po maximálně 3,5 m dlouhém svislém úseku.

Instalace přepážky žlabu požární KPZMP



Seznam komponentů

počty jsou uvedeny pro jedno provedení detailu

prvky systému

1	přepážka žlabu požární KPZMP	1 ks
2	spojovací sada přepážky SPM 1	4 ks

Popis montáže

Přepážky požární KPZMP 50 a KPZMP 100 byly odzkoušeny spolu s kabelovými žlaby MERKUR 2 v rámci zkoušky odolnosti při požáru. V případě společné instalace kabelů s funkcí při požáru a kabelů, které tuto funkci nemají, lze instalovat tyto přepážky a v tomto případě již není nutné dodržet minimální vzdálenost 200 mm mezi těmito silovými kabely, jak stanovuje norma ČSN 73 0895.

Společné uložení těchto kabelů je možné jen v případě, že každý silový kabel je izolován na nejvyšší napětí, které je v systému použité.

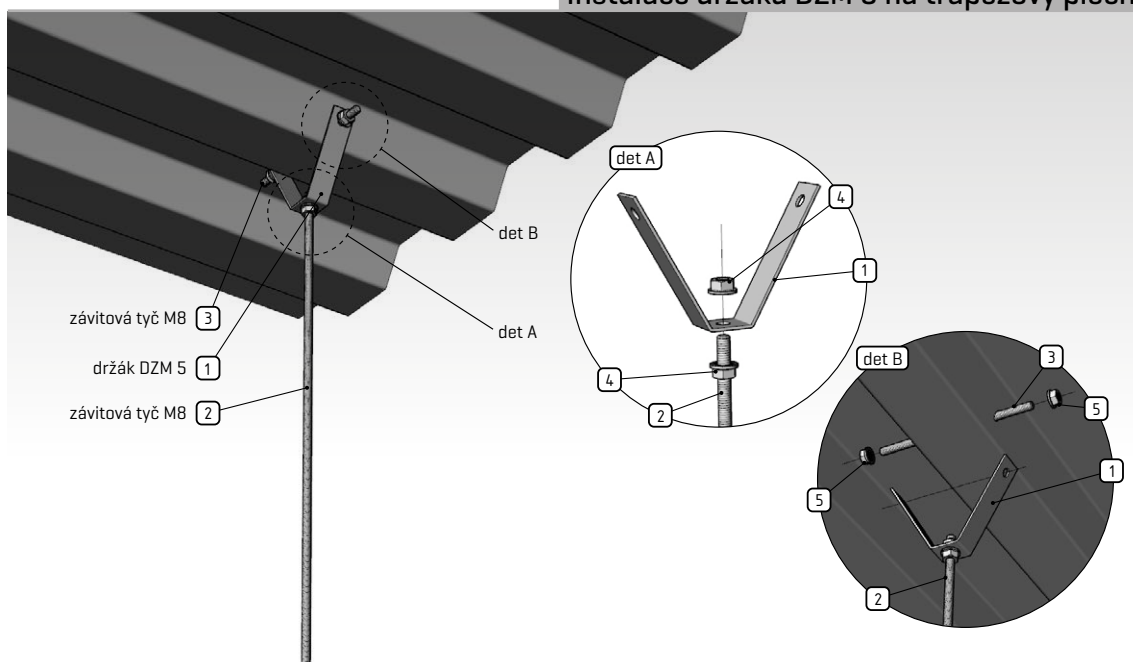
Při instalaci přepážky do kabelového žlabu, je nutné započítat její váhu k instalované kabeláži, aby nebylo překročeno maximální zatížení kabelové trasy (viz str. 12 – 24).

Instalace

Přepážky se ke kabelovým žlabům MERKUR 2 pevně připevní pomocí spojovací sady SPM 1. Na 1 ks (2 m) přepážky jsou třeba 4 ks spojovací sady SPM 1.

Přepážka KPZMP 50 je určena pro kabelové žlaby MERKUR 2 s výškou bočnice 50 mm.

Přepážka KPZMP 100 je určena pro kabelové žlaby MERKUR 2 s výškou bočnice 100 mm.



Seznam komponentů

počty jsou uvedeny pro jedno provedení detailu

prvky systému

1	držák DZM 5	1 ks
2	Závitová tyč M8	1 ks
3	Závitová tyč M8 - zkrácená podle délky vlny trapézového plechu	1 ks

spojovací materiál

4	Matice límcová M8 - součást balení držáku DZM 5	-
5	Matice límcová M8	2 ks

Popis montáže

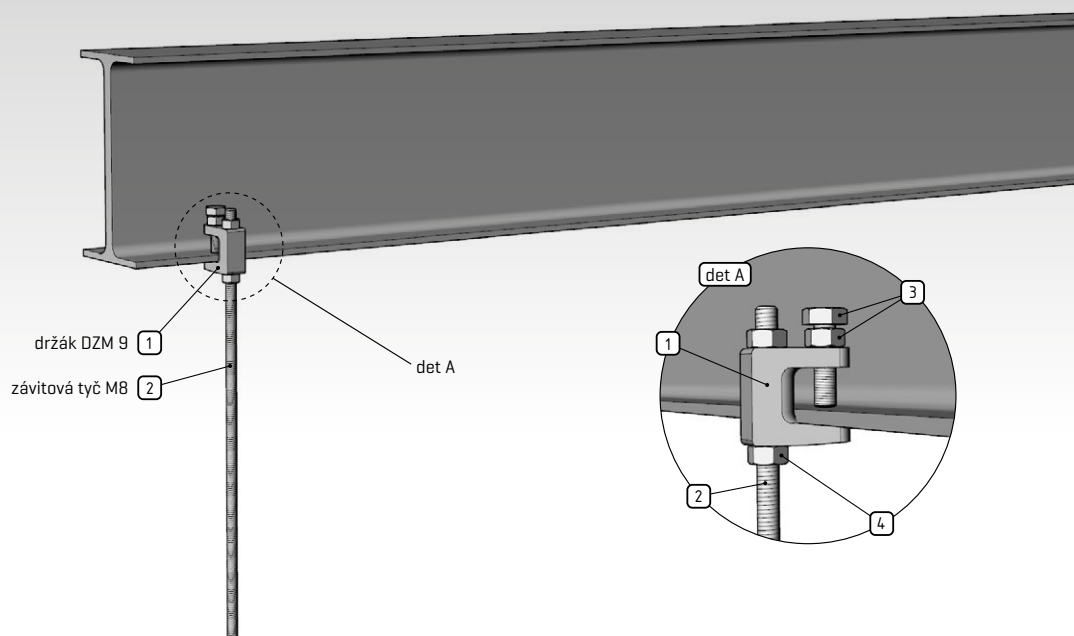
Držák DZM 5 je v rámci zkoušky odolnosti při požáru testován na mechanické zatížení nesené na závitové tyči. Jiné, než toto, použití držáku není v rámci instalace tras s funkční integritou přípustné. Při použití držáku DZM 5 v rámci instalace s požadavkem na funkční integritu při požáru je nutné zohlednit požární odolnost střešní konstrukce/trapézového plechu, do které je kotven. Zároveň je vždy nutné přihlídnout k parametřům ostatních částí použité konstrukce kabelové trasy.

Instalace

Držák DZM 5 se závitovou tyčí se instaluje na trapézový plech pomocí krátké závitové tyče M8. Délka závitové tyče musí být přizpůsobena délce vlny trapézového plechu, na který je držák instalován. K upevnění držáku slouží dvě límcové matice M8. Držák je možné instalovat na trapézový plech o tloušťce 0,75 – 1,5 mm.

Maximální zatížení držáku je 10 kg.

Instalace držáku DZM 9 na I profil



Seznam komponentů

počty jsou uvedeny pro jedno provedení detailu

prvky systému

1	držák DZM 9	1 ks
2	Závitová tyč M8	1 ks

spojovací materiál

3	Šroub M8x30, matice M8 - součást balení držáku DZM 9	-
4	Matice M8	2 ks

Popis montáže

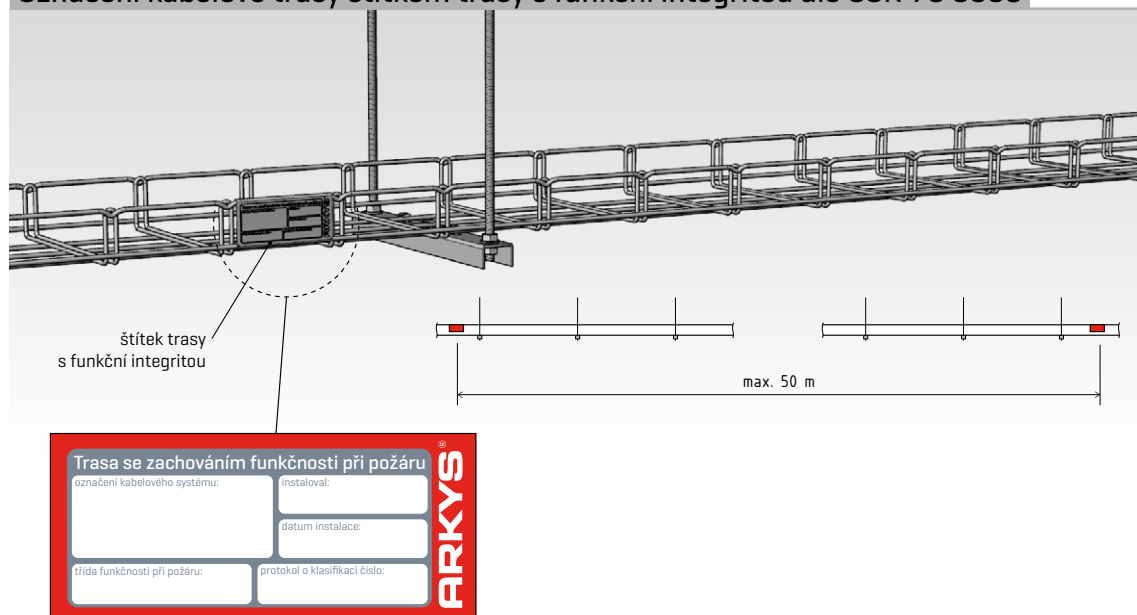
Držák DZM 9 je v rámci zkoušky odolnosti při požáru testován na mechanické zatížení nesené na závitové tyči. Jiné, než toto, použití držáku není v rámci instalace tras s funkční integritou přípustné. Při použití držáku DZM 9 v rámci instalace s požadavkem na funkční integritu při požáru je nutné zohlednit požární odolnost nosného I-profilu, na který je upevněn. Zároveň je vždy nutné přihlídnout k parametrům ostatních částí použité konstrukce kabelové trasy.

Instalace

Upevnění držáku DZM 9 se závitovou tyčí se upevňuje k I-profilu pomocí šroubu M8x30 a matice M8, které jsou součástí balení držáku.

Maximální zatížení držáku je 6 kg.

Označení kabelové trasy štítkem trasy s funkční integritou dle ČSN 73 0895



Popis montáže

Každá kabelová trasa s funkční integritou musí být viditelně a zřetelně označena údaji o konkrétním kabelovém systému jehož část tvoří, třídě funkčnosti této trasy, datu instalace, odpovědné osobě a klasifikačním protokolu. V případě dlouhé trasy je třeba toto značení provádět každých max. 50 m.

Instalace

Samolepící štítek s vyplněnými údaji o trase se nalepí podle návodu [zadní strana štítku] přímo na horní lem žlabu a nejbližší podélník v bočnici žlabu. Umisťuje se na viditelném a přístupném místě, kde je možné jej snadno najít a přečíst údaje o trase.

POZNÁMKY

A series of horizontal dotted lines for writing notes, spanning the width of the page.

NOVÉ UNIVERZÁLNÍ NOSNÍKY NZMU

systemu kabelových tras

MERKUR²



SNADNO A FLEXIBILNĚ

s moderními systémy kabelových žlabů
MERKUR 2 a LINEAR

Přinášíme novinku v nabídce nosných komponentů kabelových tras. Nová řada univerzálních nosníků NZMU umožňuje jednotlivou i společnou instalaci libovolných typů kabelových žlabů, ale nejen jich. Nosníky NZMU je možné použít i pro instalaci prakticky jakéhokoli dalšího typu rozvodu, například PPR trubky rozvodů vody, kanalizačních trubek a podobně a stejně tak jsou možné i vzájemné kombinace různých typů kabelových žlabů a dalších rozvodů. Univerzální nosníky NZMU jsou proto skutečně univerzální řešení pro všechny situace.



ARKYS[®]

www.arkys.cz

POZNÁMKY

A series of horizontal dotted lines for writing notes.

system kabelových žlabů

MERKUR²

v provedení **A2** nerez AISI 304L

OD ROKU 2018
STANDARDNĚ
S PASIVACÍ

Pasivace povrchu zvyšující
korozní odolnost prvků
je nově od letošního roku
součástí standardní
povrchové úpravy A2
všech svařovaných
prvků systému.

nosníky NZMJ 400, 500 a 600

nosníky NZM 400 a 500

držák DZM STP

všechny rozměry žlabů M2-G

všechny rozměry žlabů M2

dílny tvarovací sady TSM

SNADNO A FLEXIBILNĚ

s moderními systémy kabelových žlabů
MERKUR 2 a LINEAR

...naše systémy kabelových žlabů jsou komplexní a ucelená řešení pro instalaci kabelových tras,
která splňují nejvyšší požadavky na bezpečnost, efektivitu, funkčnost a kvalitu.



ARKYS[®]

www.arkys.cz

ARKYS s.r.o.
Tuřanka 115a, Brno 627 00
Česká republika
e-mail: arkys@arkys.cz
www.arkys.cz

ARKYS[®]



www.arkys.cz