



- CZ** Optická signalizace třífázové sítě
- SK** Optická signalizácia trojfázovej siete
- EN** Optical signalization for 3-phase network
- RO** Semnalizare optica ptr retea trifazica
- PL** Sygnalizacja optyczna sieci 3-fazowej
- HU** Optikai visszajelző háromfázisú hálózathoz
- RU** Оптическая сигнализация 3-фазной цепи

Varování!	Varovanie!	Warning!	Avvertizare!	Ostrzeżenie!	Figyelem!	Внимание!
-----------	------------	----------	--------------	--------------	-----------	-----------

Přístroj je konstruován pro připojení do 3-fázové sítě střídavého napětí 400/230 V a musí být instalován v souladu s předpisy a normami platnými v dané zemi. Instalaci, připojení, nastavení a obsluhu může provádět pouze osoba s odpovídající elektrotechnickou kvalifikací, která se dokonale seznámila s tímto návodem a funkcí přístroje. Přístroj obsahuje ochrany proti přeřetovému spíčkám a rušivým impulzům v napájecí síti. Pro správnou funkci těchto ochrán však musí být v instalaci předrazené ochrany vyššího stupně (A, B, C) a dle normy zabezpečeno odrušení spínaných přístrojů (stýkačky, motory, indukativní zátěže apod.). Před zahájením instalace se bezpečně ujistěte, že zařízení není pod napětím a hlavní vypínač je v poloze "VYPNUTO". Neinstalujte přístroj ke zdroji nadměrného elektromagnetického rušení. Správnou instalaci provádějte tak, aby při trvalém provozu a vyšší okolní teplotě nebyla překročena maximální dovolená pracovní teplota přístroje. Pro instalaci a nastavení použijte šroubovák šířky ca 2 mm. Mějte na paměti, že se jedná o plně elektronický přístroj a podle toho také k montáži přistupujete. Bezproblémová funkce přístroje je také závislá na předchozím způsobu transportu, skladování a zacházení. Pokud objevíte jakékoli známky poškození, deformace, nefunkčnosti nebo chybějící díl, neinstalujte tento přístroj a reklamujte ho u prodejce. S výrobkem se musí po ukončení životnosti zacházet jako s elektronickým odpadem.

Přístroj je konstruovaný pre pripojenie do 3-fázovej siete striedavého napätia 230 V a musí byť inštalovaný v súlade s predpismi a normami platnými v danej krajine. Inštalácia, pripojenie, nastavenie a obsluhu môže prevádzkať len osoba s odpovedajúcou elektrotechnickou kvalifikáciou, ktorá sa dokonale seznámila s týmto návodom a funkciou prístroja. Prístroj obsahuje ochrany proti prepätovým spíčkám a rušivým impulzom v napájací sieti. Pre správnu funkciu týchto ochrán však musia byť v inštalácii predražené vhodné ochrany vyššieho stupňa (A, B, C) a podľa normy zabezpečené odrušenie spínaných prístrojov (stýkačky, motory, indukívne zátáže a pod.). Pred zahájením inštalácie sa bezpečne uistite, že zariadenie nie je pod napätím a hlavný vypínač je v polohe "VYPNUTÝ". Neinštalujte prístroj k zdrojom nadmerného elektromagnetického rušenia. Správnu inštaláciu prístroja zaisťte dokonale cirkuláciu vzduchu tak, aby pri trvalom prevode a vyššej okolnej teplote nebola prekročená maximálna dovolená pracovná teplota prístroja. Pre inštaláciu a nastavenie použite skrutkovač šírky ca 2 mm. Majte na pamäti, že sa jedná o plne elektronický prístroj a podľa toho tiež k montáži pristupujte. Bezproblémová funkcia prístroja je tiež závislá na predchádzajúcom spôsobe transportu, skladovania a zaobchádzania. Pokiaľ objavíte akékoľvek známky poškodenia, deformácie, nefunkčnosti alebo chýbajúci diel, neinštalujte tento prístroj a reklamujte ho u predajcu. S výrobkom sa musí po ukončení životnosti zaobchádzať ako s elektronickým odpadom.

Device is constructed for connection in 3-phase 400/230 V main alternating current voltage and must be installed according to norms valid in the state of application. Connection according to the details in this direction. Installation, connection, setting and servicing should be installed by qualified electrician staff only, who has learnt these instruction and functions of the device. This device contains protection against overvoltage peaks and disturbances in supply. For correct function of the protection of this device there must be suitable protections of higher degree (A,B,C) installed in front of them. According to standards elimination of disturbances must be ensured. Before installing the main switch must be in position "OFF" and the device should be de-energized. Don't install the device to sources of excessive electro-magnetic interference. By correct installation ensure ideal air circulation so in case of permanent operation and higher ambient temperature the maximal operating temperature of the device is not exceeded. For installation and setting use screw-driver ca 2 mm. The device is fully-electronic - installation should be carried out according to this fact. Non-problematic function depends also on the way of transportation, storing and handling. In case of any signs of destruction, deformation, non-function or missing part, don't install and claim at your seller it is possible to dismount the device after its lifetime, recycle, or store in protective dump.

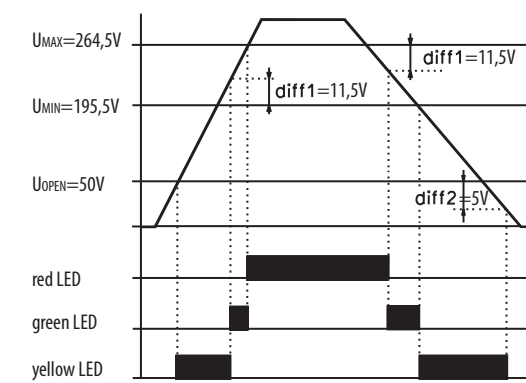
Dispozitivul este constituit pentru a fi legat la rețea de curent alternativ trifazat și trebuie instalat conform instrucțiunilor și a normelor valabile în țara respectivă. Instalarea, racordarea, exploatarea o poate face doar persoana cu calificare electrotehnică, care a luat la cunoștință modul de utilizare și cunoaște funcțiile dispozitivului. Dispozitivul este prevăzut cu protecție împotriva vârfurilor de suprațensiune și a intreruperilor din rețeaua de alimentare. Pentru asigurarea acestor funcții de protecție trebuie să fie prezente în instalație mijloace de protecție compatibile de nivel înalt (A,B,C) și conform normelor asigurați protecția contra perturbărilor ce pot fi datorate de dispozitivele conectate (contactoare, motoare, sarcini inductive). Înainte de instalare dispozitivului vă asigurăm că instalația nu este sub tensiune și intrerup- torul principal este în poziția "DECONECTAT" Nu instalați dispozitivul la instalații cu perturbări electromagnetice mari. La instalarea corectă a dispozitivului asigurați o circulație ideală a aerului astfel încât, la o funcționare îndelungată și o temperatură a mediului ambiant mai ridicată să nu se depășească temperatura maximă de lucru a dispozitivului. Pentru instalare folosiți șurubelnița de 2 mm. Aveți în vedere că este vorba de un dispozitiv electronic și la montarea acestuia procedați ca atare. Funcționarea fără probleme a dispozitivului depinde și de modul în care a fost transportat, depozitat. Dacă descoperiți existența unei deteriorări, deformări, nefuncționare sau lipsa unor părți componente, nu instalați acest dispozitiv și reclamați-l la vânzător. Dispozitivul poate fi demontat după expirarea perioadei de exploatare, reciclat și după caz depozitat în siguranță.

Urządzenie jest przeznaczone dla podłączeń z sieciami 3-fazowymi AC 400/230 V i musi być zainstalowane zgodnie z normami obowiązującymi w danym kraju. Instalacja, podłączenie, ustawienia i serwisowanie powinny być przeprowadzane przez wykwalifikowanego elektryka, który zna funkcjonowanie i parametry techniczne tego urządzenia. Dla właściwej ochrony zaleca się zamontowanie odpowiedniego urządzenia ochronnego na przednim panelu. Przed rozpoczęciem instalacji główny wyłącznik musi być ustawiony w pozycji "SWITCH OFF" oraz urządzenie musi być wyłączone z prądu. Nie należy instalować urządzenia w pobliżu innych urządzeń wysyłających fale elektromagnetyczne. Dla właściwej instalacji urządzenia potrzebne są odpowiednie warunki dotyczące temperatury otoczenia. Należy użyć śrubokrętu 2mm dla skonfigurowania parametrów urządzenia. Urządzenie jest w pełni elektroniczne - instalacja powinna zakończyć się sukcesem w wyniku postępowania zgodnie z tą instrukcją obsługi. Bezproblemowość użytkowania urządzenia wynika również z warunków transportu, składowania oraz sposobu obchodzenia się z nim. W przypadku stwierdzenia jakichkolwiek wad bądź usterek, braku elementów lub zniekształceń prosimy nie instalować urządzenia tylko skontaktować się ze sprzedawcą. Produkt może być po czasie roboczym ponownie przetworzony.

Az eszköz háromfázisú váltakozó feszültségű (400/230 V) hálózatokban történő felhasználásra készült, felhasználásakor figyelembe kell venni az adott ország ide vonatkozó szabványait. A jelen útmutatóban található műveleteket (felszerelés, bekötés, beállítás, üzembe helyezés) csak megfelelően képzett szakember végezheti, aki átnunománya az a készülék működésével. Az eszköz megfelelő védelme érdekében bizonyos részek előlappal védendők. A szerelés megkezdése előtt a főkapcsolónak "KI" állásban kell lennie, az eszköznél pedig feszültség mentesnek. Ne telepítsük az eszközt elektromágnesesen túlterhelt környezetbe. A helyes működés érdekében megfelelő légáramlást kell biztosítani. Az üzem hőmérséklet ne lépje túl a megadott működési hőmérséklet határértékét, még megnövekedett külső hőmérséklet, vagy folytonos üzem esetén sem. A szereléshez és beállításához kb 2 mm-es csavarhúzó szükséges. Az eszköz teljes elektronikus - a szerelésnél ezt figyelembe kell venni. A hibátlan működésnek igazságtételt a megfelelő szállítási raktározás és kezelés. Bármely sérülésre, hibás működésre utaló nyom vagy hiányzó alkatrészt esetén kérjük ne helyezze üzembe a készüléket, hanem jellezze ezt az eladónál. Az élettartam leteltével a termék újrahasznosítható, vagy vedett hulladékgyűjtőben elhelyezendő.

Изделие произведено для подключения к 3-фазной цепи переменного напряжения 400/230 V. Монтаж изделия должен быть произведен с учетом инструкции и нормативов данной страны. Монтаж, подключение, настройку и обслуживание может проводить специалист с соответствующей электротехнической квалификацией, который пристально изучил эту инструкцию применения и функции изделия. Автомат оснащен защитой от перегрузок и посторонних импульсов в подключенной цепи. Для правильного функционирования этих охран при монтаже дополнительно необходима охрана более высокого уровня (A, B, C) и нормативно обеспеченная защита от помех коммутирующих устройств (контакты, моторы, индуктивные нагрузки и т.п.). Перед монтажом необходимо проверить не находится ли устанавливаемое оборудование под напряжением, а основной выключатель должен находиться в положении "Выкл.". Не устанавливайте реле возле устройств с электромагнитным излучением. Для правильной работы изделия необходимо обеспечить нормальную циркуляцию воздуха таким образом, чтобы при его длительной эксплуатации и повышении внешней температуры не была превышена допустимая рабочая температура. При установке и настройке изделия используйте отвертку шириной до 2 мм. К его монтажу и настройкам приступайте соответственно. Монтаж должен производиться, учитывая, что речь идет о полностью электронном устройстве. Нормальное функционирование изделия также зависит от способа транспортировки, складирования и обращения с изделием. Если обнаружите признаки повреждения, деформации, неисправности или отсутствующую деталь - не устанавливайте это изделие, а пошлите на рекламацию продавцу. С изданием по окончании его срока использования необходимо поступать

Technické parametry	Technické parametre	Technical parameters	Parametri tehnicí	Dane techniczne	Műszaki paraméterek	Технические параметры	MPS-1
Napájecí napětí:	Napájacie napätie:	Supply voltage:	Tensiunea de alimentare:	Napięcie zasilania:	Tápfeszültség:	Напряжение питания:	AC 3x400/230V, 50/60Hz
Tolerance napájecího napětí	Tolerancia napájacieho napätia:	Supply voltage tolerance:	Tol. la tensiunea de alimentare:	Tolerancia napięcia zasilania:	Tápfeszültség tűrése:	Допуск напряжения питания:	+20%, -75%
Příkon	Prikon:	Consumption:	Consum:	Pobór mocy:	Teljesítményfelvétel:	Мощность:	max.1,0VA / 0,5W
Indikace:	Indikácia:	indication:	Indicare:	Signalizația:	Jelzés:	Индикация:	
- LED nesvíti	- LED nesvieti	- LED off	- LED stins	- LED nie świeci	- A LED nem világít	LED не светит	0 ... 50V / 45 ... 0V
- žlutá	- žltá	- yellow	- galben	- zóltý	sárga szín	жёлтый цвет	50 ... 207V / 195,5 ... 45V
- zelená	- zelená	- green	- verde	- zielony	zöld szín	зелёный цвет	207 ... 264,5V / 253 ... 195,5V
- červená	- červená	- red	- rosu	- czerwony	piros szín	красный цвет	264,5 ... 276V / 276 ... 253V
Další údaje	Ďalšie údaje	Other data	Alte date	Inne dane	Egyéb információk:	Другие параметры	
Pracovní teplota:	Pracovná teplota:	Operating temperature:	Temperatura de operare:	Temperatura pracy:	Működési hőmérséklet:	Рабочая температура:	-20 ... +55°C
Skladovací teplota:	Skladovacia teplota:	Storing temperature:	Temperatura de stocare:	Temperatura składowania:	Tárolási hőmérséklet:	Складская температура:	-30 ... +70°C
Pracovní poloha:	Pracovná poloha:	Operating position:	Pozitia de operare:	Pozycja pracy:	Beépítési helyzet:	Рабочее положение:	libovolná / any
Upevnění:	Upevnenie:	Mounting:	Montarea:	Mocowanie:	Felszerelés:	Крепление:	DIN lišta/rail EN60715
Krytí:	Krytie:	Protection degree:	Gradul de protecție:	Ochrona IP:	Védettség:	Защита:	panel IP40, svorky/ terminals IP10
Kategorie přepětí:	Kategória prepätia:	Overvoltage category:	Categoria de suprațensiune:	Kategoria przepięć:	Tűlfeszültségi kategória:	Категория перенапряжения:	III.
Stupeň znečištění:	Stupeň znečistenia:	Pollution level:	Nivelul de poluare:	Stopień zanieczyszczenia:	Szennyezettségi fok:	Степень загрязнения:	2
Rozměr:	Rozmer:	Dimensions:	Dimensiuni:	Wymiary:	Méretek:	Размеры:	90 x 17,6 x 64mm
Hmotnost:	Hmotnosť:	Weight:	Masa:	Waga:	Súly:	Вес:	58 g
Související normy:	Súvisiace normy:	Applying standards:	Standarde aplicabile:	Normy:	Vonatkozó szabványok:	Соответствующие нормы:	EN60947-1, EN60947-5-1

Popis funkce / Popis funkcie / Functions / Funcționare / Funkcje / Működés / Функции


- CZ** Po připojení napájecího napětí se rozsvítí indikační LED diody - jejich barva odpovídá velikosti napětí jednotlivých fází. Poklesne-li fázové napětí pod 40V (výpadek fáze), odpovídající LED nesvítí.
- SK** Po pripojení napájacieho napätia sa rozsvietia indikačné LED diódy – ich farba zodpovedá veľkosti napätia jednotlivých fáz. Ak poklesne fázové napätie pod 40V (výpadok fázy), odpovedajúca LED nesvieti.
- EN** When the supply voltage indicator LEDs are turned ON - their color corresponds to the voltage of each phase. In case when phase voltage drop below 40V (phase failure), the corresponding LED is not lit.
- RO** Când LED-urile ce indica alimentarea sunt aprinse, culoarea acestora indica tensiunea aferenta fiecarei faze. In cazul in care tensiunea scade sub 40V (avarie faza) LED-ul aferent este stins
- PL** Po podłączeniu napięcia zasilania włączą się sygnalizujące diody LED - gdzie kolor odpowiada poziomowi napięcia poszczególnych faz. Jeżeli napięcie fazowe spadnie poniżej 40V (zanik fazy), odpowiednia LED nie świeci.
- HU** Az eszköz bekötése után a LED dióák azonnal világítani kezdenek – a szín az egyes fázisokon mért feszültség szinttől függ. Amennyiben a fázisfeszültség 40V alá csökken (fázis kiesés), az adott fázishoz tartozó LED nem világít.
- RU** После подключения питания горят LED диоды – цвет соответствует величине напряжения на отдельных фазах. Если произойдет падение напряжения ниже 40В (выпадение фазы), соответствующий LED перестанет гореть.

CZ

- slouží pro optickou signalizaci velikosti napětí ve třech fázích
- čtyřvodičové připojení - L1, L2, L3, N
- hlídá fázová napětí proti nulovému vodiči
- LED signalizace - pro každou fázi 1 LED
- barevné rozlišení napětových úrovní (viz. Technické parametry):
 - napětí v toleranci +/-15% - zelená barva
 - přepětí - červená barva
 - podpětí - žlutá barva
 - napětí < 50V - LED nesvítil
- nezáleží na pořadí fází
- v provedení 1-MODUL, upevnění na DIN lištu

EN

- used for optical signalization of the voltage level in three phases networks
- four-wire connection - L1, L2, L3, N
- voltage phase is monitored against neutral
- LED indication - one LED for each phase
- color distinction between voltage levels(see. Technical parameters) :
 - voltage tolerance inside +/-15% = green LED
 - surge = red LED
 - under voltage = yellow LED
 - voltage <50V = LED off
- signalization is independent on the phase sequence
- 1-MODULE, DIN rail mounting

PL

- służy do sygnalizacji optycznej napięcia w 3 fazach
- 4-przewodowe podłączenie - L1, L2, L3, N
- nadzoruje napięcie pomiędzy fazą i zerem (napięcie fazowe)
- LED sygnalizacja - dla każdej z faz 1 LED
- kolorowe rozróżnienie poziomu napięć
 - tolerancja napięcia zasilania +/-15% - zielony kolor
 - przepięcie - kolor czerwony
 - podpięcie - kolor żółty
 - napięcie < 50V - LED nie świeci
- nie zależy od kolejności faz

RU

- служит для оптической сигнализации величины напряжения
- 4-проводное подключение - L1, L2, L3, N
- следит за фазным напряжением против нулевого провода
- LED сигнализация - для каждой фазы 1 LED
- цветное различие уровней напряжения (см. Технические параметры):
 - допустимое отклонение напряжения +/-15% - зелёный цвет
 - перенапряжение - красный цвет
 - пониженное напряжение - жёлтый цвет
 - напряжение < 50V LED не светит
- не важна последовательность фаз
- в исполнении 1-MОДУЛЬ, крепление на DIN рейку

SK

- slúži pre optickú signalizáciu veľkosti napätia v troch fázach
- štvorvodičové pripojenie - L1, L2, L3, N
- kontroluje fázové napätie proti nulovému vodiču
- LED signalizácia - pre každú fázu 1 LED
- farebné rozlíšenie napätových úrovní (vid. Technické parametre):
 - napätie v tolerancii +/- 15% - zelená farba
 - prepätie - červená farba
 - podpätie - žltá farba
 - napätie <50V - LED nesvieti
- nezáleží na poradí fáz
- prevedenie 1-MODUL, upevnenie na DIN lištu

RO

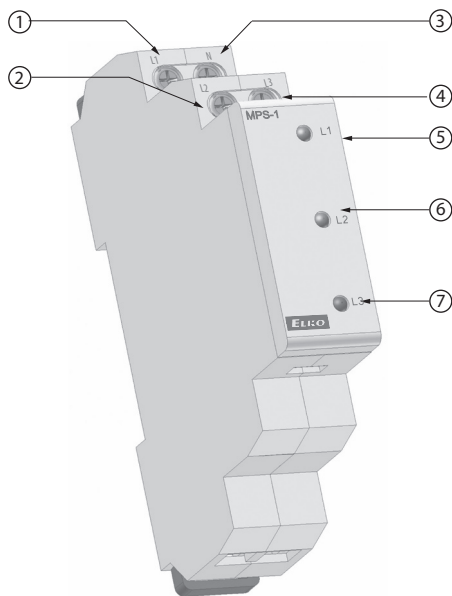
- utilizat pentru semnalizare optica a nivelului tensiunii in retelele trifazice
- conectare prin intermediul a 4 fire
- tensiunea de faza este masurata in raport cu masa
- indicare LED- cate un LED pentru fiecare faza
- diferentierea nivelurilor de tensiune pe baza de culori (a se vedea. Parametrii tehnici):
 - tensiune in limita de toleranta +/- 15%=> LED verde
 - varf de tensiune=> LED rosu
 - tensiune slaba => LED galben
 - tensiune sub 50V => LED stins
- semnalizarea este independenta de succesiunea fazelor
- 1-MODUL, montabil pe șină DIN

HU

- három fázisú feszültség optikai ellenőrzésére alkalmas eszköz
- négyvezetékes bekötés - L1, L2, L3, N
- a fázisfeszültségeket a nulla vezetőhöz képest figyeli
- LED-es visszajelzés - fázisonként 1 LED
- feszültségszinttől függő szín megkülönböztetés
 - a figyelt feszültség túrése +/-15% - zöld szín
 - túlfeszültség - piros szín
 - alacsony feszültség - sárga szín
 - a feszültség < 50V - nem világít
- fázissorrendtől független
- 1-MODULOS, DIN sínre szerelhető

Popis přístroje / Popis přístroja / Device description / Descriere / Opis / Termék leírás / Описание устройства

Zapojení / Zapojenie / Connection / Conexiune / Podłączenie / Bekötés / Подключение



- | | |
|--|--|
| <p>① Svorka L1
Svorka L1
Terminal L1
Terminale L1
Terminal L1
Csatlakozók L1
Клемм L1</p> | <p>② Svorka L2
Svorka L2
Terminal L2
Terminale L2
Terminal L2
Csatlakozók L2
Клемм L2</p> |
| <p>③ Svorka N
Svorka N
Terminal N
Terminale N
Terminal N
Csatlakozók N
Клемм N</p> | <p>④ Svorka L3
Svorka L3
Terminal L3
Terminale L3
Terminal L3
Csatlakozók L3
Клемм L3</p> |
| <p>⑤ Indikace L1
Indikácia L1
Indication of L1
Indica L1
Signalizacja L1
L1 jelzése
Индикация L1</p> | <p>⑥ Indikace L2
Indikácia L2
Indication of L2
Indica L2
Signalizacja L2
L2 jelzése
Индикация L2</p> |
| <p>⑦ Indikace L3
Indikácia L3
Indication of L3
Indica L3
Signalizacja L3
L3 jelzése
Индикация L3</p> | |

