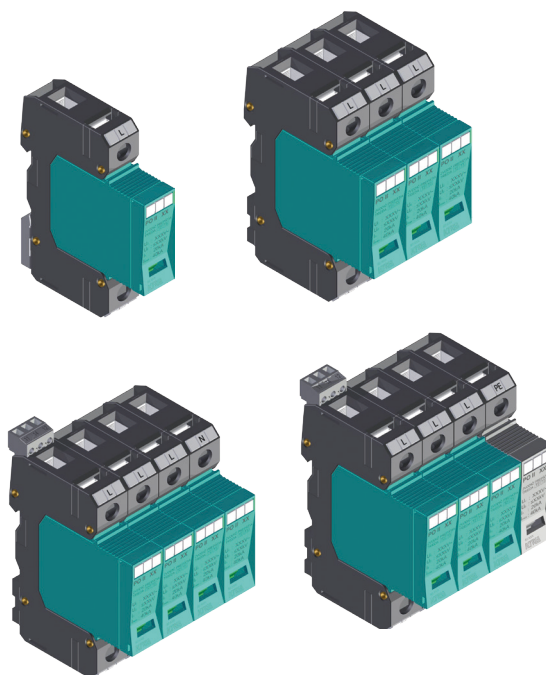
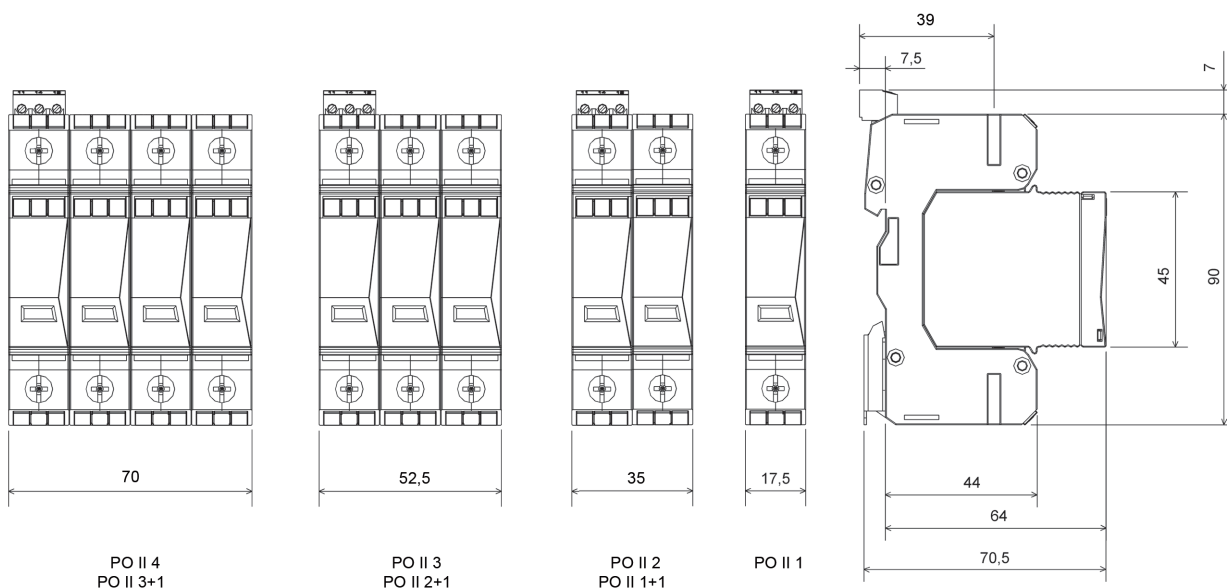


**PO II**

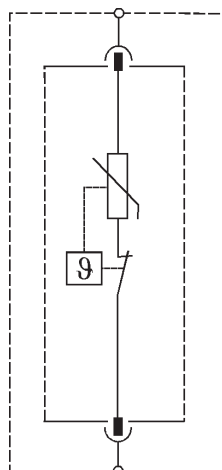
- Na ochranu elektrických sietí a zariadení v priemyslových objektoch, administratívnych objektoch, objektoch občianskej vybavenosti, rodinných domoch a bytoch pred prepätím
- Znižuje prepätie a obmedzuje energiu prepäťovej vlny spôsobenej indukciou a spínacími pochodmi v napájacej sieti nn
- Inštalácia: do podružného rozvádzača
- Použitie ako 2.stupeň T2 ochrany pred prepätím
- Pre prístroje umiestnené v podružnom rozvádzači zabezpečuje ochranu pred prepätím v rozsahu T2, T3 (stredná, jemná ochrana)
- Vysoká zvodová schopnosť zabezpečená výkonnými varistormi a bleskoistkami
- Vyhotovenie: základná časť + výmenné ochranné vložky
- Ochranné vložky otočiteľné voči základni o 180°
- Optická a diaľková signalizácia prevádzkového stavu
- Optická signalizácia stavu opotrebenia (vyhotovenie EWS)
- Žiadny zvyškový prúd (vyhotovenie LCF)
- Multifunkčné svorky pre vodiče a prepojavacie lišty



**ROZMERY**



**ZÁKLADNÉ VYHOTOVENIE**



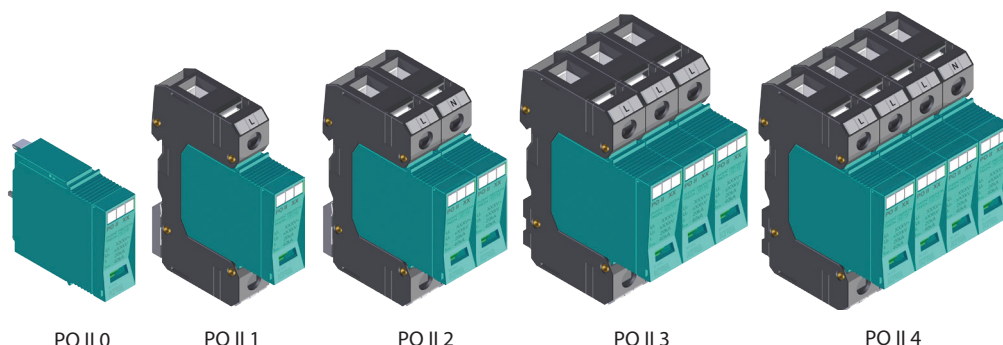
Stavy signalizácie

- zelená = OK
- červená = mimo funkcie, nutná okamžitá výmena

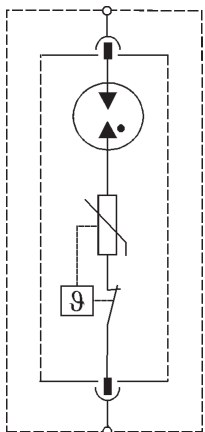
**EWS VYHOTOVENIE**

Stavy signalizácie opotrebenia u vyhotovení EWS

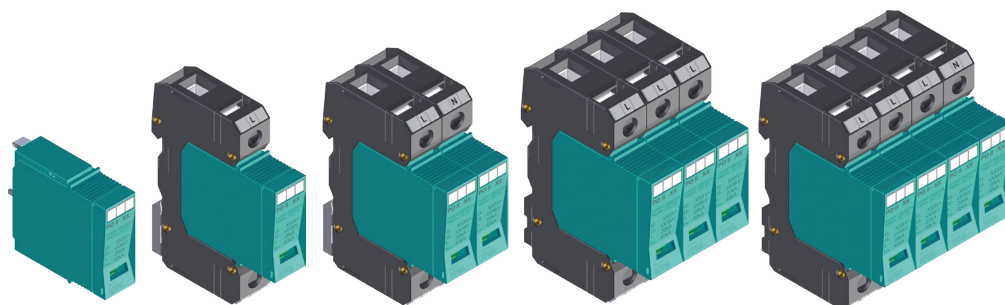
- zelená = OK
- žltá = odporučená výmena
- červená = mimo funkcie, nutná okamžitá výmena



## LCF VYHOTOVENIE



- Vyhotovenie LCF je prepäťová ochrana bez zvyškového a bez následného prúdu
- Inštalácia je možná aj pred elektromerom, v prípade súhlasu dodávateľa elektriny (ZSE, SSE, ZSE), ako aj za prúdový chránič
- Varistor je zapojený v sérii s bleskoistkou



PO II 0 LCF

PO II 1 LCF

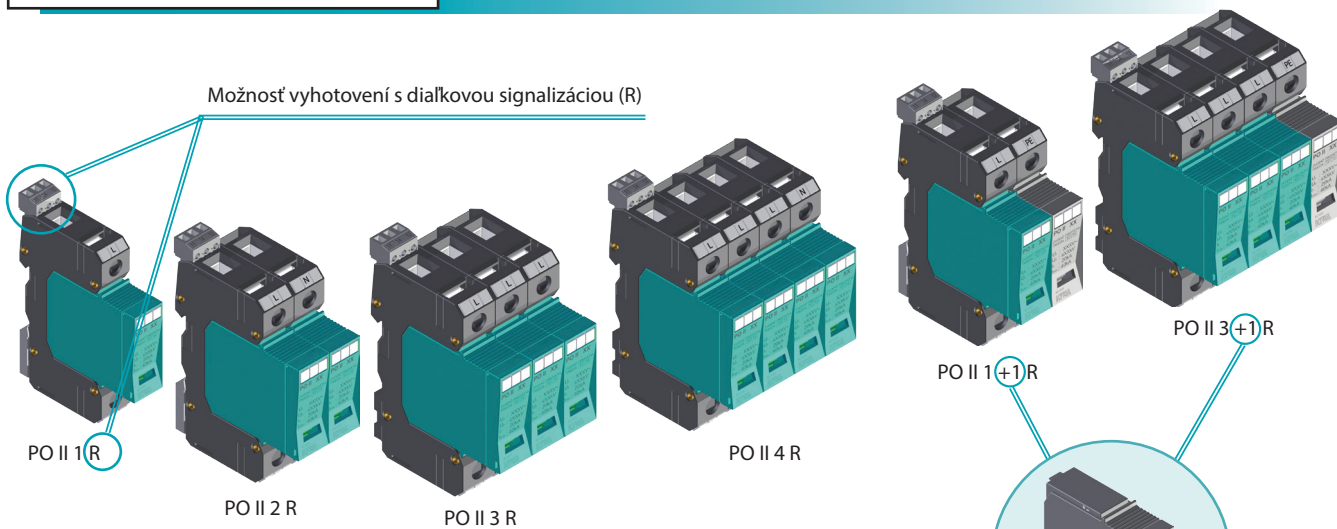
PO II 2 LCF

PO II 3 LCF

PO II 4 LCF

## R a N-PE VYHOTOVENIE

Možnosť vyhotovení s diaľkovou signalizáciou (R)



PO II 1 R

PO II 2 R

PO II 3 R

PO II 4 R

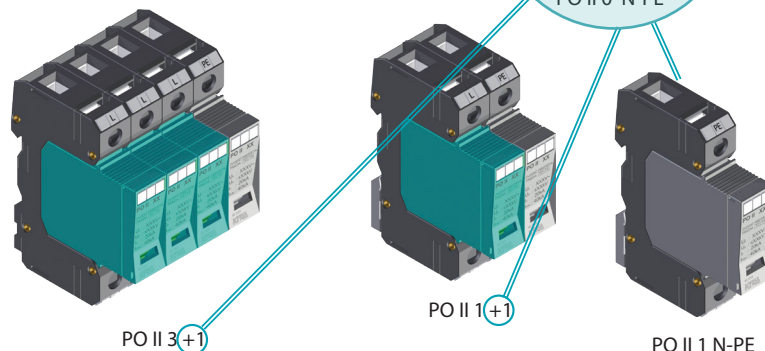
PO II 1 +1 R

PO II 3 +1 R

PO II 0 N-PE

Vyhotovenie N-PE

Ku každej modifikácii výrobku, ktorý obsahuje varistorovú vložku, je možné dodať diaľkovú signalizáciu pre identifikáciu stavu prepäťovej ochrany



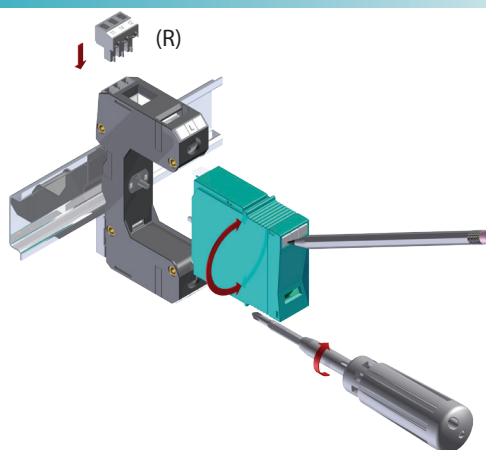
PO II 3 +1

PO II 1 +1

PO II 1 N-PE

## MONTÁŽ

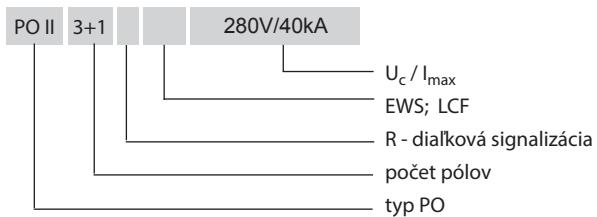
- Montáž na DIN lištu
- Značenie prívodov systémom vymeniteľných štítkov Dekafix
- Možnosť otočenia ochrannej vložky o 180°



## TECHNICKÉ PARAMETRE

KIWA	TYP	PO II					
		L-N					N-PE
		280 V AC	75 V AC	130 V AC	385 V AC	550 V AC	
Počet pólov		1	1	1	1	1	1
Menovité napätie	$U_n$	230 V AC	60 V AC	120 V AC	385 V AC	470 V AC	230 V AC
Maximálne pracovné napätie $\boxed{T2}$ $\boxed{T3}$	$U_c$	280 V AC	75 V AC	130 V AC	385 V AC	550 V AC	260 V AC
Napätová ochranná hladina $\boxed{T2}$ $\boxed{T3}$	$U_p$	$\leq 1,45$ kV	$\leq 0,7$ kV	$\leq 0,85$ kV	$\leq 1,8$ kV	$\leq 2,65$ kV	$\leq 1,45$ kV
Doba odozvy	$t_A$	$< 25$ ns					$< 150$ ns
Napätie obvodu naprázdno $\boxed{T3}$	$U_{oc}$	6 kV					
Menovitý výbojový prúd (8/20) $\boxed{T2}$	$I_n$	20 kA					
Maximálny výbojový prúd (8/20)	$I_{max}$	40 kA					
Predpokladaný skratový prúd napájacieho zdroja	$I_p$	25 kA <sub>ef</sub>					-
Predistenie gL/gG		$\leq 125$ A					-
Dočasné prepätie	$U_{TOV}$	335 V AC	90 V AC	175 V AC	560 V AC	685 V AC	-
Zvyškový prúd	$I_{PE}$	-					$< 1$ $\mu$ A
Následný prúd	$I_f$	-					100 A
Signalizačný prepínací kontakt		M3/0.25 Nm, $\square$ max. 1,5 mm <sup>2</sup> , max. 250 V AC/1 A					-
Indikácia činnosti TOZ (tepelné odpojovacie zariadenie)		zelená (OK)/červená (OUT)					-
Indikácia činnosti EWS		zelená (OK)/žltá/červená (OUT)					-
Min. ... max. ťahovací moment		2 ... 3 Nm					
Prierez pripojovacích vodičov	- drôt - lanko	4 ... 35 mm <sup>2</sup> 4 ... 25 mm <sup>2</sup>					
Rozsah prevádzkových teplôt		- 40 ... +70 °C					
Krytie		IP 20					
Farba	- vložka - držiak	tyrkysová modrá, RAL 5018 čierna; RAL 9011					svetlá sivá RAL 7035 čierna; RAL 9011
Rozmery		97 x 64 x 17,5 mm					
Montáž na profilovú DIN lištu		35 x 7,5 mm					
Klasifikácia		typ 2 $\boxed{T2}$ + typ 3 $\boxed{T3}$					
STN EN 61643-11		trieda II + trieda III					
IEC 61643-1		trieda C + trieda D					
VDE 0675-06							

## ŠPECIFIKÁCIA VÝROBKU



TYP	U <sub>c</sub>	Obj. číslo				
		280 V AC	75 V AC	130 V AC	385 V AC	550 V AC
PO II 1		82.001	82.021	82.025	82.033	82.043
PO II 1 R		82.005	82.023	82.029	82.037	82.047
PO II 1 EWS		82.068				
PO II 1 R EWS		82.070				
PO II 1+1		82.017				
PO II 1+1 R		82.019				
PO II 1 LCF		82.064				
PO II 1 R LCF		82.066				
PO II 2		82.002	82.022	82.026	82.034	82.044
PO II 2 R		82.006	82.024	82.030	82.038	82.048
PO II 2 EWS		82.069				
PO II 2 R EWS		82.071				
PO II 2+1		82.062				82.051
PO II 2+1 R		82.063				82.052
PO II 2 LCF		82.065				
PO II 2 R LCF		82.067				

TYP	U <sub>c</sub>	Obj. číslo				
		280 V AC	75 V AC	130 V AC	385 V AC	550 V AC
PO II 3		82.003		82.027	82.035	82.045
PO II 3 R		82.007		82.031	82.039	82.049
PO II 3 EWS		82.013				
PO II 3 R EWS		82.015				
PO II 3+1		82.018			82.041	
PO II 3+1 R		82.020			82.042	
PO II 3 LCF		82.009				
PO II 3 R LCF		82.011				
PO II 4		82.004		82.028	82.036	82.046
PO II 4 R		82.008		82.032	82.040	82.050
PO II 4 EWS		82.014				
PO II 4 R EWS		82.016				
PO II 4 LCF		82.010				
PO II 4 R LCF		82.012				
PO II 0		82.053	82.056	82.057	82.058	82.059
PO II 0 LCF		82.054				
PO II 0 EWS		82.055				

TYP	U <sub>c</sub>	Obj. číslo
		260 V AC
PO II 0 N-PE		82.060
PO II 1 N-PE		82.061