



# KATALÓG 2016-2018

SLOVAK EDITION

SCAME-SK, s.r.o.  
Nábřežie Oravy 628/3, 026 01 Dolný Kubín, Slovenská Republika  
tel.: +421 43 5818100, fax: +421 43 5818111  
<http://www.scame.sk>  
e-mail: [scame@scame.sk](mailto:scame@scame.sk)

# SCAME PARRE S.p.A





## FILOZOFIA

Filozofia Scame je založená na jednoduchom princípe; na vytrvalom vyhľadávaní stále funkčnejších, praktickejších a bezpečnejších produktov. Je založená na riešení malých i veľkých problémov viazaných na využívanie elektrickej energie, ako z hľadiska profesionálnych operátorov napr. programátorov alebo elektroinštalatérov, tak z hľadiska spotrebiteľov konečného výrobku. Je to princíp v ktorom sa odráža profesionalita, ktorá umožnila Scame exportovať know-how a spolupracovať s najdôležitejšími svetovými spoločnosťami.

## ŠTRUKTÚRA

Firma Scame bola založená v roku 1963. Skladá sa zo siedmich výrobných jednotiek umiestnených v Taliansku i vo svete. V jej sieti je zamestnaných zhruba 700 zamestnancov, ktorí pracujú v rozličných výrobných fázach a v oddeleniach služieb zákazníkom. Prostredníctvom svojich zastupiteľských agentúr, nachádzajúcich sa po celom Taliansku, je Scame neustále k dispozícii svojim talianskym zákazníkom, zatiaľ čo sedem filiálok rozmiestnených po celom svete zaisťuje prítomnosť firmy Scame v 77 štátoch piatich kontinentov.

## CERTIFIKÁTY A SYSTÉM KVALITY

Scame vyrába vo svojich závodoch viac ako 9 000 druhov výrobkov skontrolovaných a zaručených hlavnými svetovými značkami kvality ako IMQ, VDE, SEMKO, a.i. Okrem toho zo širšieho pohľadu na „systém podnikovej kvality“, boli už pred časom prijaté všetky postupy vnútornej organizácie, vďaka ktorým bolo možné dosiahnuť CSQ podľa UNI EN ISO 9001.

## BUDÚCNOSŤ

Scame ako podnik orientovaný na trhovú politiku je vždy pripravený reagovať na požiadavky spotrebiteľov. Za pomoci obchodných partnerov tj. veľkoobchodov, zahraničných distribútorov a filiálok hľadá a zaisťuje požiadavky spotrebiteľov, snaží sa im vyhovieť a tým zaisťiť rýchlu a pohodlnú prácu so svojimi výrobkami. Budúcnosť firmy Scame je daná technickým vývojom a výskumom, ktorý vedie k stále väčšiemu zdokonaľovaniu našich výrobkov k spokojnosti našich zákazníkov.



## SCAME-SK, s. r.o.



Firma SCAME-SK vznikla v roku 1996 ako jedna z výrobných pobočiek firmy SCAME zabezpečujúcich výrobu asi 800 druhov výrobkov z celkového počtu 9000 druhov a zastáva pozíciu distribútora celej produkcie pre východnú Európu.

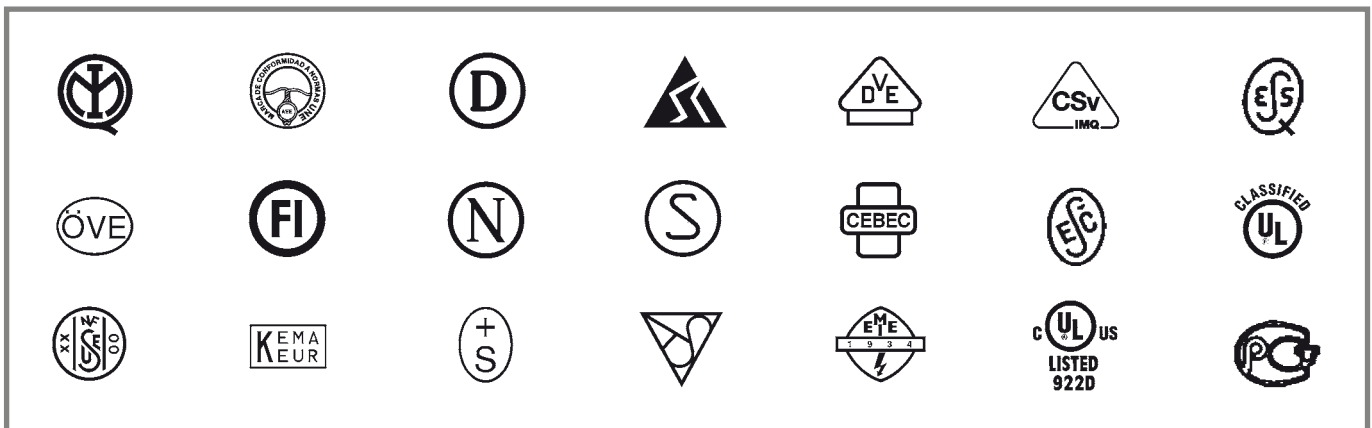
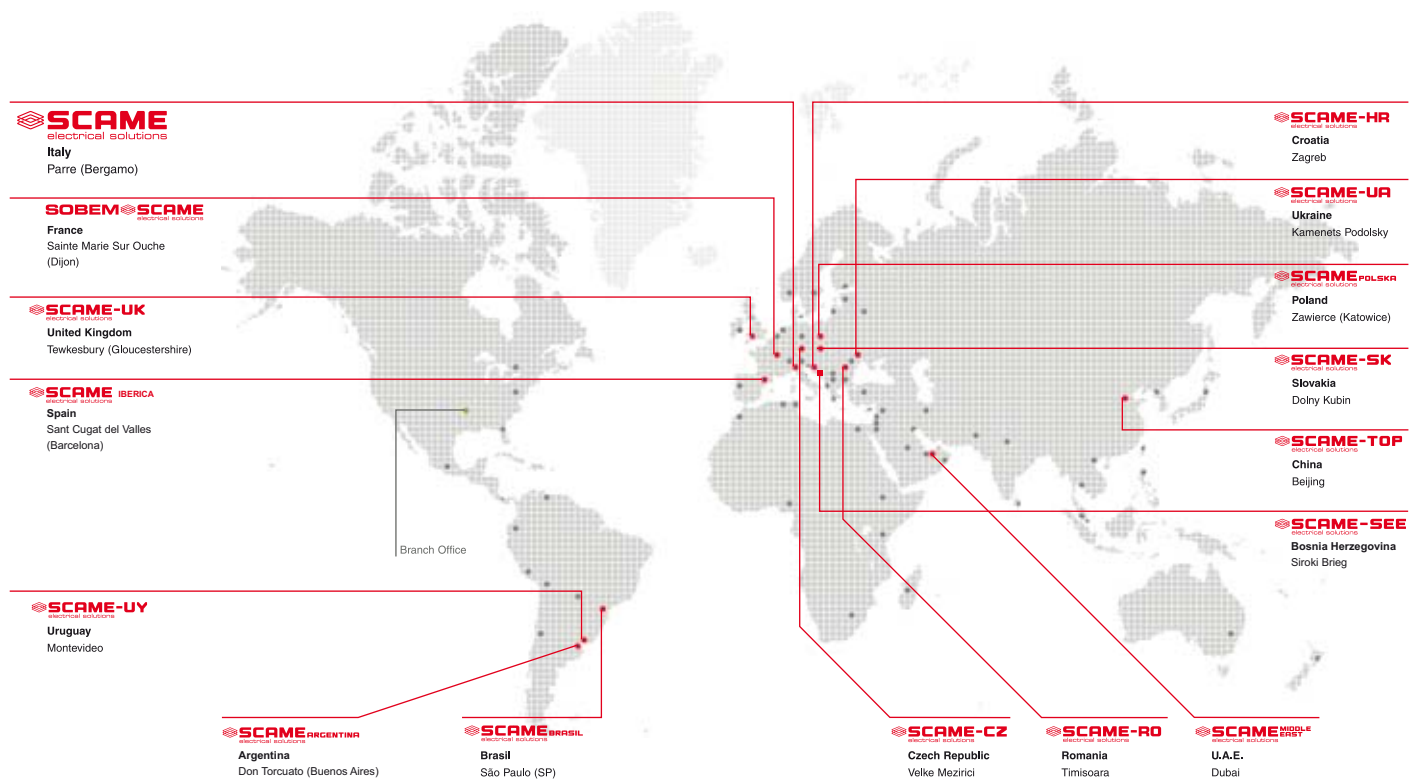
Pôsobí ako koordinátor vstupu výrobkov na trhy jednotlivých štátov a zaisťuje dodržiavanie všetkých predpisov a noriem daného štátu, prípadne zaisťuje nové testovanie výrobkov zakončené certifikátom štátu, do ktorého výrobok vstupuje.

Stavia na budúcnosti firmy investíciami do vývoja nových technológií výroby a zdokonaľovania svojich výrobkov k spokojnosti zákazníka.



SCAME-SK, s.r.o.  
Nábřežie Oravy 628/3, 026 01 Dolný Kubín, Slovenská Republika  
tel.: +421 43 5818100, fax: +421 43 5818111  
<http://www.scame.sk>  
e-mail: [scame@scame.sk](mailto:scame@scame.sk)

# SCAME vo svete



## Definícia symbolov a skratiek

Stupne ochrany krytom (krytie - IP kód) EN 60529

Krytie je vhodné konštrukčné opatrenie, ktoré je súčasťou elektrického zariadenia, napr. veko, ochranné obloženie. Účelom tejto ochrany je zmenšiť nebezpečenstvo úrazu, spôsobeného dotykom živej časti pod napätím alebo dotykom neživej časti elektrického zariadenia pod napätím pri poruche. Medzinárodný symbol pre krytie IP (Ingress Protection).

### Stupeň ochrany pred nebezpečným dotykom a vniknutím cudzích predmetov.

IP	Pred vniknutím cudzích telies		
0			Bez ochrany pred vniknutím cudzích telies
1			Pred vniknutím telies väčších ako 50 mm (chránené pred dotykom chrbtom ruky)
2			Pred vniknutím telies väčších ako 12,5 mm (chránené pred dotykom prstom)
3			Pred vniknutím telies väčších ako 2,5 mm (chránené pred dotykom nástrojom)
4			Pred vniknutím telies väčších ako 1,0 mm (chránené pred dotykom drôtom)
5			Pred vniknutím prachu - čiastočne (chránené pred dotykom drôtom)
6			Pred vniknutím prachu - úplne prachotesné (chránené pred dotykom drôtom)

### Prídavné písmena (nepovinné)

IP kód môže byť doplnený o prídavné písmeno. To slúži k presnej špecifikácii stupňa ochrany. Toto označenie je umiestnené za obidvoma číslami IP kódu.

Písmeno		Popis
A		Ochrana pred dotykom živej časti chrbtom ruky
B		Ochrana pred dotykom živej časti prstom
C		Ochrana pred dotykom živej časti nástrojom
D		Ochrana pred dotykom živej časti drôtom

### Doplnkové písmeno (nepovinné)

Používa sa ako doplnková informácia o zariadení.

Písmeno	Popis
H	Zariadenie vysokého napätia
M	Pri skúške proti vniknutiu vody, pohyblivé časti zariadenia (napr. rotor) sú v pohybe
S	Pri skúške proti vniknutiu vody, pohyblivé časti zariadenia (napr. rotor) sú v kľude
W	Stanovené poveternostné podmienky, dodatočné kryty

### Stupeň ochrany pred vniknutím vody.

IP	Pred vniknutím vody	
0		Bez ochrany pred vniknutím vody (vonkajší vplyv AD1 - výskyt vody zenedbateľný)
1		Zvisle padajúce vodné kvapky (vonkajší vplyv AD2)
2		Zvisle padajúce vodné kvapky a kryt môže byť naklonený až do 15° od zvislého smeru
3		Voda rozstrekovaná až do 60° od zvislého smeru (vonkajší vplyv AD3)
4		Voda striekajúca proti krytu z akéhokoľvek smeru (vonkajší vplyv AD4)
5		Voda tryskajúca proti krytu z akéhokoľvek smeru (vonkajší vplyv AD5)
6		Voda intenzívne tryskajúca proti krytu z akéhokoľvek smeru
7		Dočasné ponorenie do vody pri stanovenom tlaku a čase
8		Trvalé ponorenie do vody (vonkajší vplyv AD8)

### Význam symbolov

Za účelom poskytnutia viac informácií o výrobkoch boli v katalógu použité symboly. Význam symbolov je nasledovný:

	= balenie
	= zásuvka DIN VDE 0620 2P+E 16A 250V~ German
	= zásuvka NFC 61-314 2P+E 16A 250V~ French
	= zásuvka EN 60309 2P+E 16A 24V~
	= zásuvka EN 60309 2P+E 16A 110/130V~ 4h
	= zásuvka EN 60309 2P+E 220/250V~ 6h
	= zásuvka EN 60309 3P+E 380/415V~ 6h
	= zásuvka EN 60309 3P+N+E 380/415V~ 6h
	= rozvinutý napájací kábel
	= zvinutý napájací kábel
<b>MCB</b>	= istič
<b>RCD</b>	= prúdový chránič
<b>RCBO</b>	= prúdový chránič s nadprúdovou ochranou

# Vidlice a zásuvky pre priemyselné aplikácie

podľa IEC 60309 pre menovité pracovné napätie nad 50 V

## Hodinová pozícia

Informácia o hodinovej pozícii je zobrazená z čelného pohľadu pre zásuvky. Pre vidlice a prívodky je zobrazenie hodinovej pozície zrkadlove. Hodinová pozícia udáva aj polohu ochranného kontaktu. Poloha vodiaceho nosa sa vždy nachádza v 6 hodine a slúži aj na dodatočné mechanické blokovanie vidlíc, ktoré zabraňuje neúmyselnému vytiahnutiu vidlice zo zásuvky. Viac informácií, pozri prevedenie zásuviek OMNIA str. 24.

## Hodinové zobrazenie

Všetky požadované verzie podľa normy IEC 60309 sú k dispozícii, viac v generálnom katalógu firmy SCAME alebo na [www.scame.com](http://www.scame.com).

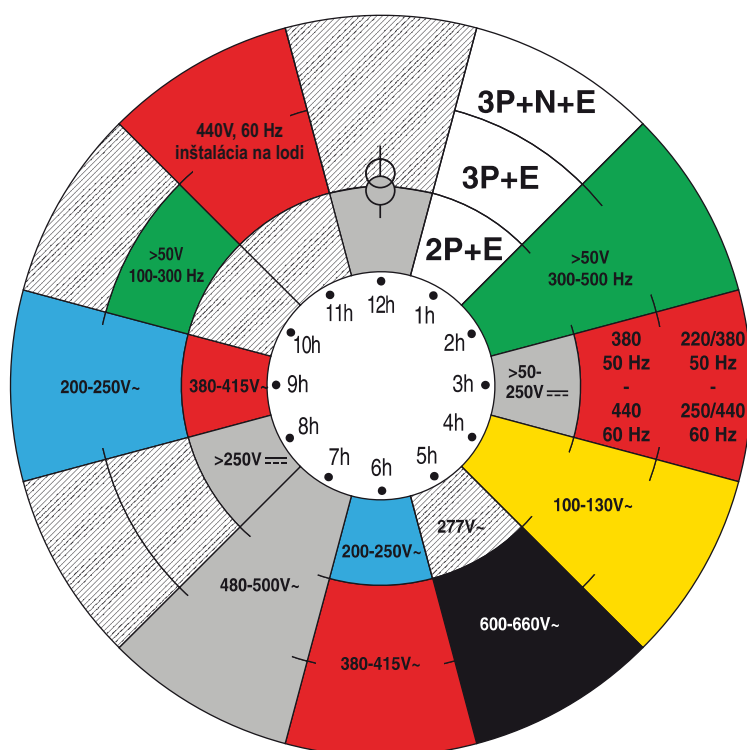
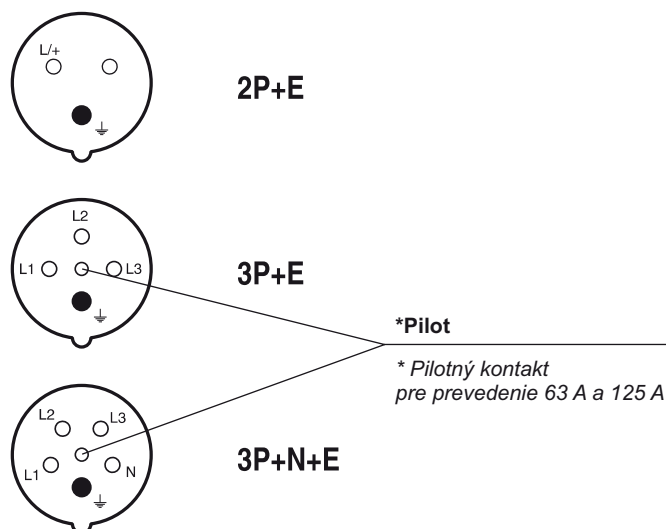
## Príklady používaných prevedení:

- Štandardné použitie 6 hodinová pozícia
- Chladiace kontajnery, 3 hodinová pozícia
- Morské prístavy alebo inštalácie pre loďe 11 hodinová pozícia
- Jednosmerný prúd (2P + E) 3 a 8 hodinová pozícia
- Oddeľovacie transformátory (TST), 12 hodinová pozícia
- Vysoké frekvencie od 100 do 300 Hz 10 hodinová pozícia
- Vysoké frekvencie, 300 až 500 Hz 2 hodinová pozícia
- Špecifické napätie 100 - 130V 4 hodinová pozícia
- 480 – 500 V 7 hodinová pozícia
- 600 - 690 V 5 hodinová pozícia

Prevádzkové napätové úrovne sa odlišujú typyzovanými farbami RAL.

Rozsah podľa napätia (V)	Farebné značenie
20 - 25	Fialová
40 - 50	Biela
100 - 130	Žltá
200 - 250	Modrá
380 - 480	Červená
500 - 690	Čierna

Kombinácia zelenej farby s menovitým prevádzkovým napätím môžu byť použité pre stanovenie frekvencií medzi 60 Hz až 500 Hz vrátane.



## 1. VIDLICE A ZÁSUVKY PRE PRIEMYSELNÉ APLIKÁCIE



Vidlice  
str. 10 - 12



Zásuvky spojovacie  
str. 13 - 14



Zásuvky vstavné  
str. 14 - 15



Zásuvky nástenné  
str. 16 - 17



Prívodky  
str. 18



Vidlice a zásuvky  
<50V  
str. 19 - 21



BOXY  
a príslušenstvo  
str. 22



Zásuvky  
a vidlice domové  
str. 22

## 3. PREDLŽOVACIE PRÍVODY



Prázdne bubny  
str. 32 - 33



Bubny  
230V/16A  
str. 34



Bubny  
400V/16A a 32A  
str. 35 - 37



Bubny  
400V istený  
str. 38



Bubny 230V  
samonavijacie  
str. 39



Tlačidlové  
ovládače  
str. 40 - 41



Priemyselné  
spínače 0-1, 1-0-2  
str. 42 - 43



Priemyselné  
spínače do 1600A  
str. 44

## 7. ROZVODNICE A PRÍSTROJOVÉ SKRINKY



Domové pre  
zapustenú montáž IP40  
str. 54 - 56



Domové pre  
nástennú montáž IP40  
str. 57



Prístrojové pre  
nástennú montáž IP66  
str. 58



Celogumové  
str. 59



DOMINO  
skrinky IK07  
str. 60 - 61



BLOCK  
skrinky IK08  
str. 62



ENERBOX  
skrinky s otvormi  
str. 63

## 9. ROZBOČOVACIE KRABICE



CUBIK IP55  
s vývodkami  
str. 68 - 69



CUBIK IP55  
bez vývodiek  
str. 68 - 69



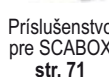
SCABOX IP44-IP55  
s vývodkami  
str. 70



SCABOX IP56  
bez vývodiek  
str. 70



SCABOX IP56  
priehľadný  
str. 70



Príslušenstvo  
pre SCABOX  
str. 71



Krabice  
na omlietku IP54  
str. 72



Krabicová rozvodka  
IP67 so skrutkovými  
svorkami  
str. 72

## 11. SVORKOVNICE A VÝVODKY



Záslepky  
a spojky  
str. 80 - 81



Záslepky EX   
str. 80 - 81



Vývodky a  
matice PG a M  
str. 82 - 83



Vývodky a  
matice M EX   
str. 82 - 83



Krabicové spojky  
str. 84



Svorkovnice  
str. 85



Rúrky ohybné  
- flexibilné  
str. 86 - 87



Rúrky ohybné  
320N - 750N  
str. 88

## 13. SPÍNAČE A ZÁSUVKY IP40 - IP55



UNIBOX  
prázdny IP55  
str. 94 - 95



UNIBOX IP55  
str. 95



Príslušenstvo  
pre UNIBOX IP55  
str. 95



AQUALINE IP44  
str. 95



Spínače IP66  
str. 96 - 97



Zásuvky 230V  
IP66  
str. 98



Príslušenstvo  
str. 99

## 14. SPÍNAČE A ZÁSUVKY S VYSOKÝM KRYTÍM IP66

## 16. ZÁSUVKOVÉ ROZVODNICE



Bez priestoru  
pre istenie  
str. 108 - 110



S priestorom  
pre istenie  
str. 110 - 123



S istením  
str. 110 - 123



S istením  
a prúdovým chráničom  
str. 110 - 123



S transformátorom  
SELV (24V)  
str. 124 - 125



So zásuvkami  
400V/63A  
str. 126 - 127



Prenosné  
na zavesenie  
str. 127



Prevedenie  
IP66  
str. 128 - 129



## 2. ADAPTÉRY



Zásuvky s bezpečnostným blokováním do 32A str. 23 - 24



Zásuvky s bezpečnostným blokováním do 63A str. 25



Zásuvky do výbušného prostredia str. 26



Zásuvky s vysokou mechanickou odolnosťou str. 27



Jednocestné str. 28 - 29



Viaccestné str. 29 - 31



Prázdne str. 30



S istením str. 31

## 5. SVIETIDLÁ

## 6. OBJÍMKY A PRÍSLUŠENSTVO



Priemyselné spínače EX str. 45



Spínacie jednotky a príslušenstvo str. 46 - 47



Nástenné IP44 a IP65 str. 48 - 50



Prenosné svietidlá IP20 a IP65 str. 51



Objímky plastové a porcelánové str. 52 - 53



Príslušenstvo str. 53



Minispínače str. 53

## 8. TLAČIDLOVÉ HLASIČE POŽIARU



Svorkovnice str. 64



Príslušenstvo do IP66 str. 65



Stojany str. 65



Tlačidlové hlásiče str. 66 - 67



Skrinka IP65 str. 67



Príslušenstvo str. 67

## 10. ROZVÁDZAČE



Dátové krabice str. 73



Podomietkové krabice str. 73



Polyesterové krabice IP65-67 str. 74



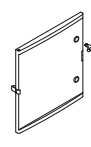
Hliníkové krabice IP66 str. 75



Kovové rozvážače METAL IP65 str. 76 - 77



Plastové rozvážače EASYBOX IP65 str. 78 - 79



Príslušenstvo pre EASYBOX str. 78 - 79

## PRE ELEKTROINŠTALÁCIE



Rúrky ohybné ANTI-UV str. 88



Rúrky pevné 320N - 750N str. 89



Príslušenstvo k rúrkam str. 90 - 91



Perforované žlaby str. 92



Viazacie špirály str. 92



Viazacie pásy str. 92



Káblové príchytky str. 93



Príslušenstvo k páskam str. 93

## 15. ATEX - ELEKTRICKÉ ZARIADENIA PRE POUŽITIE V PROSTREDÍ S NEBEZPEČENSTVOM VÝBUCHU



Víďlice EX 16A - 125A str. 100 - 101



Vývodky a záslepky EX str. 101



Nástenné zásuvky EX 16A - 125A str. 102



Priemyselné spínače EX str. 103



Hliníkové krabice EX str. 104



Polyesterové krabice EX str. 105



Krabice so svorkami EX str. 105 - 107

## 17. STAVENISKOVÉ ROZVÁDZAČE

## 18. NABÍJACIE STANICE

## 19. INDEX



Prenosné rozvážače MBOX str. 130 - 133



S prípravou na meranie str. 134



Na kovovom pilieri str. 134



Rozvážače do 200A str. 135



Zásuvky typ 2, typ 3C, typ 3A str. 136 - 137



Nabíjacie stanice str. 138



Nabíjacie káble a príslušenstvo str. 139

Index katalógového čísla str. 140 - 143

Výrazným znakom série OPTIMA je extrémne rýchle bezskrútkové pripojenie vodičov, čo ju odlišuje od ostatných káblových vidlíc a zásuviek na trhu. Táto séria obsahuje širokú ponuku rôznych typov a prevedení vidlíc a zásuviek, ktorá je rozšírená aj o nezameniteľné prevedenia podľa IEC 60 309.

Séria XENIA je rada nových vidlíc, zásuviek a prívodiek pre priemyselné použitie. Pri jej návrhu sa kládol dôraz na priaznivú cenu, pričom nová séria XENIA spĺňa všetky požiadavky na bezpečnosť a maximálnu funkčnosť zariadenia.

Zásuvky série OMNIA sú určené predovšetkým pre priemyselné použitie s možnosťou inštalácie ističov a iných prístrojov. Môžu byť použité samostatne ako zásuvky s vypínačom alebo v kompaktnom celku s istiacou skrinkou. Vyrábajú sa v prevedeniach podľa spôsobu montáže, napätia, prúdu a prostredia.

- **Vidlice**
- **Zásuvky spojovacie**
- **Zásuvky vstavné**
- **Zásuvky nástenné**
- **Prívodky**
- **Vidlice a zásuvky <50V**
- **BOXY a príslušenstvo**
- **Zásuvky a vidlice domové**
- **Zásuvky s bezpečnostným blokováním do 32A**
- **Zásuvky s vysokou mechanickou odolnosťou**
- **Zásuvky s bezpečnostným blokováním do 63A**

## 1. VIDLICE A ZÁSUVKY PRE PRIEMYSELNÉ APLIKÁCIE



## Séria OPTIMA

Referenčné normy: EN 60309-1, EN 60309-2

### VIDLICE - IP44



Príame						
	Popis		Farba	Balenie	Katalógové číslo	
16A	2P+ E	6h 50/60 Hz	200-250V		10/50	213.1633
	3P+ E	6h 50/60 Hz	380-415V		10/50	213.1636
	3P+N+E	6h 50/60 Hz	380-415V		10/50	213.1637
32A	2P+ E	6h 50/60 Hz	200-250V		10/40	213.3233
	3P+ E	6h 50/60 Hz	380-415V		10/40	213.3236
	3P+N+E	6h 50/60 Hz	380-415V		10/40	213.3237



#### Príame - bezskrútkové svorky

	Popis		Farba	Balenie	Katalógové číslo	
16A	2P+E	6h 50/60 Hz	200-250V		10/50	213.1633P
	3P+E	6h 50/60 Hz	380-415V		10/50	213.1636P
	3P+N+E	6h 50/60 Hz	380-415V		10/50	213.1637P
32A	2P+E	6h 50/60 Hz	200-250V		10/40	213.3233F
	3P+E	6h 50/60 Hz	380-415V		10/40	213.3236F
	3P+N+E	6h 50/60 Hz	380-415V		10/40	213.3237F



#### Prevedenie reverzačné

	Popis		Farba	Balenie	Katalógové číslo	
16A	3P+ E	6h 50/60 Hz	380-415V		1/10	213.1636RV
	3P+N+E	6h 50/60 Hz	380-415V		1/10	213.1637RV
32A	3P+ E	6h 50/60 Hz	380-415V		1/10	213.3236RV
	3P+N+E	6h 50/60 Hz	380-415V		1/10	213.3237RV

### VIDLICE - IP67



Príame						
	Popis		Farba	Balenie	Katalógové číslo	
16A	2P+ E	6h 50/60 Hz	200-250V		10/50	218.1633
	3P+ E	6h 50/60 Hz	380-415V		10/50	218.1636
	3P+N+E	6h 50/60 Hz	380-415V		10/50	218.1637
32A	2P+ E	6h 50/60 Hz	200-250V		10/40	218.3233
	3P+ E	6h 50/60 Hz	380-415V		10/40	218.3236
	3P+N+E	6h 50/60 Hz	380-415V		10/40	218.3237



#### Príame - bezskrútkové svorky

	Popis		Farba	Balenie	Katalógové číslo	
16A	2P+E	6h 50/60 Hz	200-250V		10/50	218.1633P
	3P+E	6h 50/60 Hz	380-415V		10/50	218.1636P
	3P+N+E	6h 50/60 Hz	380-415V		10/50	218.1637P
32A	2P+E	6h 50/60 Hz	200-250V		10/40	218.3233F
	3P+E	6h 50/60 Hz	380-415V		10/40	218.3236F
	3P+N+E	6h 50/60 Hz	380-415V		10/40	218.3237F



#### Prevedenie reverzačné

	Popis		Farba	Balenie	Katalógové číslo	
16A	3P+ E	6h 50/60 Hz	380-415V		1/10	218.1636RV
	3P+N+E	6h 50/60 Hz	380-415V		1/10	218.1637RV
32A	3P+ E	6h 50/60 Hz	380-415V		1/10	218.3236RV
	3P+N+E	6h 50/60 Hz	380-415V		1/10	218.3237RV

## Séria OPTIMA

Referenčné normy: EN 60309-1, EN 60309-2

### VIDLICE - IP67



Príame							
	Popis		Farba	Balenie	Katalógové číslo		
63A	2P+ E	6h 50/60 Hz	200-250V		6/24	218.6333	
	3P+ E	6h 50/60 Hz	380-415V		6/24	218.6336	
	3P+N+E	6h 50/60 Hz	380-415V		6/24	218.6337	
125A	2P+ E	6h 50/60 Hz	200-250V		1/8	218.12533	
	3P+ E	6h 50/60 Hz	380-415V		1/8	218.12536	
	3P+N+E	6h 50/60 Hz	380-415V		1/8	218.12537	

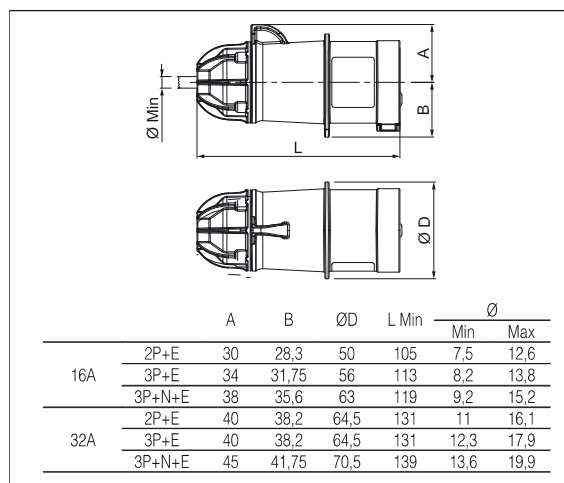
## Séria XENIA

Referenčné normy: EN 60309-1, EN 60309-2

### VIDLICE - IP44



Príame							
	Popis		Farba	Balenie	Katalógové číslo		
16A	2P+ E	6h 50/60 Hz	200-250V		50	214.1633	
	3P+ E	6h 50/60 Hz	380-415V		40	214.1636	
	3P+N+E	6h 50/60 Hz	380-415V		30	214.1637	
32A	2P+ E	6h 50/60 Hz	200-250V		25	214.3233	
	3P+ E	6h 50/60 Hz	380-415V		25	214.3236	
	3P+N+E	6h 50/60 Hz	380-415V		20	214.3237	



## Séria OPTIMA-EX

Referenčné normy: EN 60309-1, EN 60309-2, EN 60309-4, EN 60079-0, EN 60079-31

### VIDLICE IP66

Materiál: termoplast, samozhášavý  
Max. prevádzkova teplota: +60 °C  
Glow wire test: 960 °C

#### EX klasifikácia:

Atex code:  II 2D

EX prevedenie: Ex tb IIIC T90°C Db IP66  
Ta -25°C +60°C













Max. povrchová teplota: T90 °C

Stupeň krytia: IP66

Mechanická odolnosť: 7J

CE certifikát: IMQ 11 ATEX 011



Priame							
	Popis			Farba	Balenie	Katalógové číslo	
16 A	2P+E	6h	50/60 Hz	200-250V		1/1	218.EX1633
	3P+E	6h	50/60 Hz	380-415V		1/1	218.EX1636
	3P+N+E	6h	50/60 Hz	346-415V		1/1	218.EX1637
32 A	2P+E	6h	50/60 Hz	200-250V		1/1	218.EX3233
	3P+E	6h	50/60 Hz	380-415V		1/1	218.EX3236
	3P+N+E	6h	50/60 Hz	346-415V		1/1	218.EX3237
63 A	2P+E	6h	50/60 Hz	200-250V		1/1	218.EX6333
	3P+E	6h	50/60 Hz	380-415V		1/1	218.EX6336
	3P+N+E	6h	50/60 Hz	346-415V		1/1	218.EX6337
125 A	2P+E	6h	50/60 Hz	200-250V		1/1	218.EX12533
	3P+E	6h	50/60 Hz	380-415V		1/1	218.EX12536
	3P+N+E	6h	50/60 Hz	346-415V		1/1	218.EX12537


## Séria OPTIMA-EX

Referenčné normy: EN 60309-1, EN 60309-2, EN 60309-4, EN 60079-0, EN 60079-31

### VIDLICE IP66

Materiál: termoset, samozhášavý  
Teplotný rozsah: -50 °C +60 °C - 16/32A  
-35 °C až +60 °C - 63/125A

#### EX klasifikácia:

Atex code:  II 2GD











EX prevedenie: Ex e IIC T4, T5, T6 Gb  
Ex tb IIIC T80 °C Db IP66

Stupeň krytia: IP66

CE certifikát: INERIS 15ATEX0017X

IECEX INE 15.0033X



Priame							
	Popis			Farba	Balenie	Katalógové číslo	
16 A	2P+E	6h	50/60 Hz	200-250V		1/1	219.1633
	3P+E	6h	50/60 Hz	380-415V		1/1	219.1636
	3P+N+E	6h	50/60 Hz	346-415V		1/1	219.1637
32 A	2P+E	6h	50/60 Hz	200-250V		1/1	219.3233
	3P+E	6h	50/60 Hz	380-415V		1/1	219.3236
	3P+N+E	6h	50/60 Hz	346-415V		1/1	219.3237
63 A	3P+E	6h	50/60 Hz	380-415V		1/1	219.6336
	3P+N+E	6h	50/60 Hz	346-415V		1/1	219.6337
	3P+E	6h	50/60 Hz	380-415V		1/1	219.12536
125 A	3P+N+E	6h	50/60 Hz	346-415V		1/1	219.12537

## Séria EUREKA - MIL













Referenčné normy: EN 60309-1, EN 60309-2

### VIDLICE - IP67

#### pre vojenské aplikácie

Farba: zelená



Priame							
	Popis			Farba	Balenie	Katalógové číslo	
16A	2P+ E	6h	50/60 Hz	200-250V		10/50	216.81633
	3P+ E	6h	50/60 Hz	380-415V		10/50	216.81636
	3P+N+E	6h	50/60 Hz	380-415V		10/50	216.81637
32A	2P+ E	6h	50/60 Hz	200-250V		10/40	216.83233
	3P+ E	6h	50/60 Hz	380-415V		10/40	216.83236
	3P+N+E	6h	50/60 Hz	380-415V		10/40	216.83237
63A	2P+E	6h	50/60 Hz	200-250V		1/1	215.86333
	3P+E	6h	50/60 Hz	380-415V		1/1	215.86336
	3P+N+E	6h	50/60 Hz	380-415V		1/1	215.86337
125A	2P+E	6h	50/60 Hz	200-250V		1/1	215.812533
	3P+E	6h	50/60 Hz	380-415V		1/1	215.812536
	3P+N+E	6h	50/60 Hz	380-415V		1/1	215.812537

## Séria OPTIMA







Referenčné normy: EN 60309-1, EN 60309-2

### VIDLICE - IP44

#### pre atypické použitie

Farba: čierna









Priame							
	Popis			Farba	Balenie	Katalógové číslo	
16A	2P+ E	6h	50/60 Hz	200-250V		10/50	213.1633.K
	3P+ E	6h	50/60 Hz	380-415V		10/50	213.1636.K
	3P+N+E	6h	50/60 Hz	380-415V		10/50	213.1637.K
32A	2P+ E	6h	50/60 Hz	200-250V		10/40	213.3233.K
	3P+ E	6h	50/60 Hz	380-415V		10/40	213.3236.K
	3P+N+E	6h	50/60 Hz	380-415V		10/40	213.3237.K

### VIDLICE - IP67

#### pre atypické použitie

Farba: čierna



Priame							
	Popis			Farba	Balenie	Katalógové číslo	
16A	2P+ E	6h	50/60 Hz	200-250V		10/50	218.1633.K
	3P+ E	6h	50/60 Hz	380-415V		10/50	218.1636.K
	3P+N+E	6h	50/60 Hz	380-415V		10/50	218.1637.K
32A	2P+ E	6h	50/60 Hz	200-250V		10/40	218.3233.K
	3P+ E	6h	50/60 Hz	380-415V		10/40	218.3236.K
	3P+N+E	6h	50/60 Hz	380-415V		10/40	218.3237.K

## Séria OPTIMA

Referenčné normy: EN 60309-1, EN 60309-2

### ZÁSUVKY SPOJOVACIE - IP44



Priame						
	Popis		Farba	Balenie	Katalógové číslo	
16A	2P+ E	6h 50/60 Hz 200-250V		10/50	313.1643	
	3P+ E	6h 50/60 Hz 380-415V		10/50	313.1646	
	3P+N+E	6h 50/60 Hz 380-415V		10/50	313.1647	
32A	2P+ E	6h 50/60 Hz 200-250V		10/40	313.3243	
	3P+ E	6h 50/60 Hz 380-415V		10/40	313.3246	
	3P+N+E	6h 50/60 Hz 380-415V		10/40	313.3247	



#### Priame - bezskrútkové svorky

	Popis		Farba	Balenie	Katalógové číslo	
16A	2P+E	6h 50/60 Hz 200-250V		10/50	313.1643P	
	3P+E	6h 50/60 Hz 380-415V		10/50	313.1646P	
	3P+N+E	6h 50/60 Hz 380-415V		10/50	313.1647P	
32A	2P+E	6h 50/60 Hz 200-250V		10/40	313.3243F	
	3P+E	6h 50/60 Hz 380-415V		10/40	313.3246F	
	3P+N+E	6h 50/60 Hz 380-415V		10/40	313.3247F	

### ZÁSUVKY SPOJOVACIE - IP67



Priame						
	Popis		Farba	Balenie	Katalógové číslo	
16A	2P+ E	6h 50/60 Hz 200-250V		10/40	318.1643	
	3P+ E	6h 50/60 Hz 380-415V		10/40	318.1646	
	3P+N+E	6h 50/60 Hz 380-415V		10/40	318.1647	
32A	2P+ E	6h 50/60 Hz 200-250V		10/40	318.3243	
	3P+ E	6h 50/60 Hz 380-415V		10/40	318.3246	
	3P+N+E	6h 50/60 Hz 380-415V		10/40	318.3247	



#### Priame - bezskrútkové svorky

	Popis		Farba	Balenie	Katalógové číslo	
16A	2P+E	6h 50/60 Hz 200-250V		10/40	318.1643P	
	3P+E	6h 50/60 Hz 380-415V		10/40	318.1646P	
	3P+N+E	6h 50/60 Hz 380-415V		10/40	318.1647P	
32A	2P+E	6h 50/60 Hz 200-250V		10/40	318.3243F	
	3P+E	6h 50/60 Hz 380-415V		10/40	318.3246F	
	3P+N+E	6h 50/60 Hz 380-415V		10/40	318.3247F	

## Séria OPTIMA

Referenčné normy: EN 60309-1, EN 60309-2

### ZÁSUVKY SPOJOVACIE - IP67



Priame						
	Popis		Farba	Balenie	Katalógové číslo	
63A	2P+ E	6h 50/60 Hz 200-250V		6/24	318.6343	
	3P+ E	6h 50/60 Hz 380-415V		6/24	318.6346	
	3P+N+E	6h 50/60 Hz 380-415V		6/24	318.6347	
125A	2P+ E	6h 50/60 Hz 200-250V		1/8	318.12543	
	3P+ E	6h 50/60 Hz 380-415V		1/8	318.12546	
	3P+N+E	6h 50/60 Hz 380-415V		1/8	318.12547	

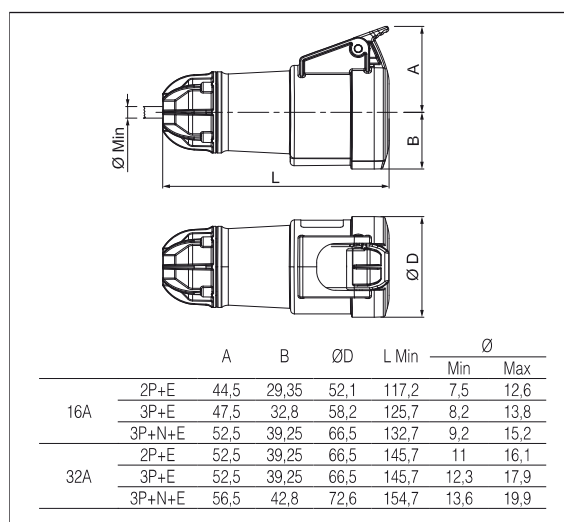
## Séria XENIA

Referenčné normy: EN 60309-1, EN 60309-2

### ZÁSUVKY SPOJOVACIE - IP44



Priame						
	Popis		Farba	Balenie	Katalógové číslo	
16A	2P+ E	6h 50/60 Hz 200-250V		40	314.1643	
	3P+ E	6h 50/60 Hz 380-415V		30	314.1646	
	3P+N+E	6h 50/60 Hz 380-415V		25	314.1647	
32A	2P+ E	6h 50/60 Hz 200-250V		20	314.3243	
	3P+ E	6h 50/60 Hz 380-415V		20	314.3246	
	3P+N+E	6h 50/60 Hz 380-415V		15	314.3247	



## Séria OPTIMA

Referenčné normy: EN 60309-1, EN 60309-2

### ZÁSUVKY SPOJOVACIE - IP44 pre atypické použitie

Farba: čierna



Priame						
	Popis		Farba	Balenie	Katalógové číslo	
16A	2P+ E	6h 50/60 Hz 200-250V	■	10/50	313.1643.K	
	3P+ E	6h 50/60 Hz 380-415V	■	10/50	313.1646.K	
	3P+N+E	6h 50/60 Hz 380-415V	■	10/50	313.1647.K	
32A	2P+ E	6h 50/60 Hz 200-250V	■	10/40	313.3243.K	
	3P+ E	6h 50/60 Hz 380-415V	■	10/40	313.3246.K	
	3P+N+E	6h 50/60 Hz 380-415V	■	10/40	313.3247.K	

### ZÁSUVKY SPOJOVACIE - IP67 pre atypické použitie

Farba: čierna



Priame						
	Popis		Farba	Balenie	Katalógové číslo	
16A	2P+ E	6h 50/60 Hz 200-250V	■	10/40	318.1643.K	
	3P+ E	6h 50/60 Hz 380-415V	■	10/40	318.1646.K	
	3P+N+E	6h 50/60 Hz 380-415V	■	10/40	318.1647.K	
32A	2P+ E	6h 50/60 Hz 200-250V	■	10/40	318.3243.K	
	3P+ E	6h 50/60 Hz 380-415V	■	10/40	318.3246.K	
	3P+N+E	6h 50/60 Hz 380-415V	■	10/40	318.3247.K	

## Séria EUREKA - MIL

Referenčné normy: EN 60309-1, EN 60309-2

### ZÁSUVKY SPOJOVACIE - IP67 pre vojenské aplikácie

Farba: zelená



Priame						
	Popis		Farba	Balenie	Katalógové číslo	
16A	2P+ E	6h 50/60 Hz 200-250V	■	10/40	316.81643	
	3P+ E	6h 50/60 Hz 380-415V	■	10/40	316.81646	
	3P+N+E	6h 50/60 Hz 380-415V	■	10/40	316.81647	
32A	2P+ E	6h 50/60 Hz 200-250V	■	10/40	316.83243	
	3P+ E	6h 50/60 Hz 380-415V	■	10/40	316.83246	
	3P+N+E	6h 50/60 Hz 380-415V	■	10/40	316.83247	
63A	2P+E	6h 50/60 Hz 200-250V	■	1/1	315.86343	
	3P+E	6h 50/60 Hz 380-415V	■	1/1	315.86346	
	3P+N+E	6h 50/60 Hz 380-415V	■	1/1	315.86347	
125A	2P+E	6h 50/60 Hz 200-250V	■	1/1	315.812543	
	3P+E	6h 50/60 Hz 380-415V	■	1/1	315.812546	
	3P+N+E	6h 50/60 Hz 380-415V	■	1/1	315.812547	

## Séria OPTIMA

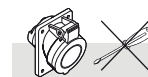
Referenčné normy: EN 60309-1, EN 60309-2

### ZÁSUVKY - VSTAVNÉ - IP44

Rozmer príruby: 70x87 mm (16A)  
84x106 mm (32A)



Šikmé						
	Popis		Farba	Balenie	Katalógové číslo	
16A	2P+ E	6h 50/60 Hz 200-250V	■	10/100	413.1663	
	3P+ E	6h 50/60 Hz 380-415V	■	10/100	413.1666	
	3P+N+E	6h 50/60 Hz 380-415V	■	10/100	413.1667	
32A	2P+ E	6h 50/60 Hz 200-250V	■	10/50	413.3263	
	3P+ E	6h 50/60 Hz 380-415V	■	10/50	413.3266	
	3P+N+E	6h 50/60 Hz 380-415V	■	10/50	413.3267	



### Šikmé bezskrútkové svorky

	Popis		Farba	Balenie	Katalógové číslo	
16A	2P+ E	6h 50/60 Hz 200-250V	■	10/100	413.1663F	
	3P+ E	6h 50/60 Hz 380-415V	■	10/100	413.1666F	
	3P+N+E	6h 50/60 Hz 380-415V	■	10/100	413.1667F	
32A	2P+ E	6h 50/60 Hz 200-250V	■	10/50	413.3263F	
	3P+ E	6h 50/60 Hz 380-415V	■	10/50	413.3266F	
	3P+N+E	6h 50/60 Hz 380-415V	■	10/50	413.3267F	

### ZÁSUVKY - VSTAVNÉ - IP67

Rozmer príruby: 70x87 mm (16A)  
84x106 mm (32A)



Šikmé						
	Popis		Farba	Balenie	Katalógové číslo	
16A	2P+ E	6h 50/60 Hz 200-250V	■	10/100	418.1663	
	3P+ E	6h 50/60 Hz 380-415V	■	10/100	418.1666	
	3P+N+E	6h 50/60 Hz 380-415V	■	10/100	418.1667	
32A	2P+ E	6h 50/60 Hz 200-250V	■	10/50	418.3263	
	3P+ E	6h 50/60 Hz 380-415V	■	10/50	418.3266	
	3P+N+E	6h 50/60 Hz 380-415V	■	10/50	418.3267	



### Šikmé bezskrútkové svorky

	Popis		Farba	Balenie	Katalógové číslo	
16A	2P+ E	6h 50/60 Hz 200-250V	■	10/100	418.1663F	
	3P+ E	6h 50/60 Hz 380-415V	■	10/100	418.1666F	
	3P+N+E	6h 50/60 Hz 380-415V	■	10/100	418.1667F	
32A	2P+ E	6h 50/60 Hz 200-250V	■	10/50	418.3263F	
	3P+ E	6h 50/60 Hz 380-415V	■	10/50	418.3266F	
	3P+N+E	6h 50/60 Hz 380-415V	■	10/50	418.3267F	

		A	B	C	D	E	F	G	H	I
16A	2P+E	70	87	56	70	73	73	65	52	40
	3P+E	70	87	56	70	81	73	65	54	40
	3P+N+E	70	87	56	70	88	73	65	55	41
32A	2P+E	90	106	68	84	93	87	76	61	60
	3P+E	90	106	68	84	93	87	76	61	60
	3P+N+E	90	106	68	84	101	87	76	63	61

## Séria OPTIMA

Referenčné normy: EN 60309-1, EN 60309-2

### ZÁSUVKY - VSTAVNÉ - IP44

Rozmer príruby: 75x75 mm



#### Rovné

	Popis		Farba	Balenie	Katalógové číslo
16A	2P+ E	6h 50/60 Hz 200-250V		10/100	422.1663
	3P+ E	6h 50/60 Hz 380-415V		10/100	422.1666
	3P+N+E	6h 50/60 Hz 380-415V		10/100	422.1667
32A	2P+ E	6h 50/60 Hz 200-250V		10/50	422.3263
	3P+ E	6h 50/60 Hz 380-415V		10/50	422.3266
	3P+N+E	6h 50/60 Hz 380-415V		10/50	422.3267

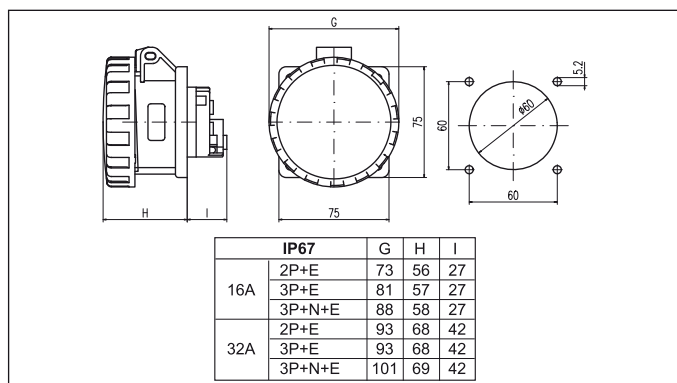
### ZÁSUVKY - VSTAVNÉ - IP67

Rozmer príruby: 75x75 mm



#### Rovné

	Popis		Farba	Balenie	Katalógové číslo
16A	2P+ E	6h 50/60 Hz 200-250V		10/100	427.1663
	3P+ E	6h 50/60 Hz 380-415V		10/100	427.1666
	3P+N+E	6h 50/60 Hz 380-415V		10/100	427.1667
32A	2P+ E	6h 50/60 Hz 200-250V		10/50	427.3263
	3P+ E	6h 50/60 Hz 380-415V		10/50	427.3266
	3P+N+E	6h 50/60 Hz 380-415V		10/50	427.3267



## Séria OPTIMA

Referenčné normy: EN 60309-1, EN 60309-2

### ZÁSUVKY - VSTAVNÉ - IP67

Rozmer príruby: 110x100 mm (63A)  
114x114 mm (125A)



#### Šikmé

	Popis		Farba	Balenie	Katalógové číslo
63A	2P+ E	6h 50/60 Hz 200-250V		6/30	418.6363
	3P+ E	6h 50/60 Hz 380-415V		6/30	418.6366
	3P+N+E	6h 50/60 Hz 380-415V		6/30	418.6367
125A	2P+ E	6h 50/60 Hz 200-250V		1/10	418.12563
	3P+ E	6h 50/60 Hz 380-415V		1/10	418.12566
	3P+N+E	6h 50/60 Hz 380-415V		1/10	418.12567

Rozmer príruby: 110x100 mm (63A)  
110x100 mm (125A)



#### Rovné

	Popis		Farba	Balenie	Katalógové číslo
63A	2P+ E	6h 50/60 Hz 200-250V		6/30	428.6363
	3P+ E	6h 50/60 Hz 380-415V		6/30	428.6366
	3P+N+E	6h 50/60 Hz 380-415V		6/30	428.6367
125A	2P+ E	6h 50/60 Hz 200-250V		1/10	428.12563
	3P+ E	6h 50/60 Hz 380-415V		1/10	428.12566
	3P+N+E	6h 50/60 Hz 380-415V		1/10	428.12567

## Séria EUREKA - MIL

Referenčné normy: EN 60309-1, EN 60309-2

### ZÁSUVKY VSTAVNÉ - IP67 pre vojenské aplikácie

Farba: zelená



#### Rovné

	Popis		Farba	Balenie	Katalógové číslo
16A	2P+ E	6h 50/60 Hz 200-250V		10/100	427.81663
	3P+ E	6h 50/60 Hz 380-415V		10/100	427.81666
	3P+N+E	6h 50/60 Hz 380-415V		10/100	427.81667
32A	2P+ E	6h 50/60 Hz 200-250V		10/50	427.83263
	3P+ E	6h 50/60 Hz 380-415V		10/50	427.83266
	3P+N+E	6h 50/60 Hz 380-415V		10/50	427.83267
63A	2P+ E	6h 50/60 Hz 200-250V		1/10	427.86363
	3P+ E	6h 50/60 Hz 380-415V		1/10	427.86366
	3P+N+E	6h 50/60 Hz 380-415V		1/10	427.86367
125A	2P+ E	6h 50/60 Hz 200-250V		1/1	427.812563
	3P+ E	6h 50/60 Hz 380-415V		1/1	427.812566
	3P+N+E	6h 50/60 Hz 380-415V		1/1	427.812567

## Séria OPTIMA

Referenčné normy: EN 60309-1, EN 60309-2

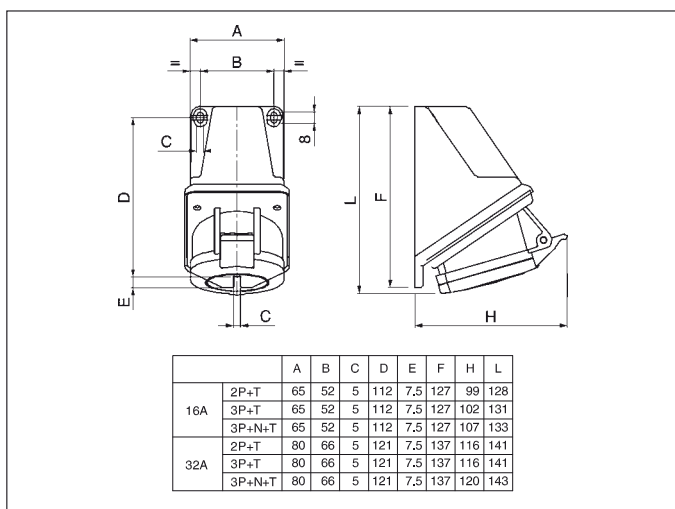
### ZÁSUVKY - NÁSTENNÉ - IP44



Šikmý box						
	Popis		Farba	Balenie	Katalógové číslo	
16A	2P+ E	6h 50/60 Hz	200-250V		10/40	513.1653
	3P+ E	6h 50/60 Hz	380-415V		10/40	513.1656
	3P+N+E	6h 50/60 Hz	380-415V		10/40	513.1657
32A	2P+ E	6h 50/60 Hz	200-250V		1/10	513.3253
	3P+ E	6h 50/60 Hz	380-415V		1/10	513.3256
	3P+N+E	6h 50/60 Hz	380-415V		1/10	513.3257



Šikmý box						
	Popis		Farba	Balenie	Katalógové číslo	
16A	2P+ E	6h 50/60 Hz	200-250V		10/50	512.1653
	3P+ E	6h 50/60 Hz	380-415V		10/50	512.1656
	3P+N+E	6h 50/60 Hz	380-415V		10/50	512.1657
32A	2P+ E	6h 50/60 Hz	200-250V		10/40	512.3253
	3P+ E	6h 50/60 Hz	380-415V		10/40	512.3256
	3P+N+E	6h 50/60 Hz	380-415V		10/40	512.3257



(TOP) Šikmý box - 3x vstup (zvýšená základňa)						
	Popis		Farba	Balenie	Katalógové číslo	
16A	2P+ E	6h 50/60 Hz	200-250V		10/40	513.1653T
	3P+ E	6h 50/60 Hz	380-415V		10/40	513.1656T
	3P+N+E	6h 50/60 Hz	380-415V		10/40	513.1657T
32A	2P+ E	6h 50/60 Hz	200-250V		1/10	513.3253T
	3P+ E	6h 50/60 Hz	380-415V		1/10	513.3256T
	3P+N+E	6h 50/60 Hz	380-415V		1/10	513.3257T

## Séria OPTIMA

Referenčné normy: EN 60309-1, EN 60309-2

### ZÁSUVKY - NÁSTENNÉ - IP67



Šikmý box						
	Popis		Farba	Balenie	Katalógové číslo	
16A	2P+ E	6h 50/60 Hz	200-250V		10/50	517.1653
	3P+ E	6h 50/60 Hz	380-415V		10/50	517.1656
	3P+N+E	6h 50/60 Hz	380-415V		10/40	517.1657
32A	2P+ E	6h 50/60 Hz	200-250V		10/40	517.3253
	3P+ E	6h 50/60 Hz	380-415V		10/40	517.3256
	3P+N+E	6h 50/60 Hz	380-415V		10/40	517.3257



(TOP) Šikmý box - 3x vstup (zvýšená základňa)						
	Popis		Farba	Balenie	Katalógové číslo	
16A	2P+ E	6h 50/60 Hz	200-250V		10/50	518.1653T
	3P+ E	6h 50/60 Hz	380-415V		10/50	518.1656T
	3P+N+E	6h 50/60 Hz	380-415V		10/40	518.1657T
32A	2P+ E	6h 50/60 Hz	200-250V		10/40	518.3253T
	3P+ E	6h 50/60 Hz	380-415V		10/40	518.3256T
	3P+N+E	6h 50/60 Hz	380-415V		10/40	518.3257T



(TOP) Šikmý box - 3x vstup bezskrútkové svorky (zvýšená základňa)						
	Popis		Farba	Balenie	Katalógové číslo	
16A	2P+ E	6h 50/60 Hz	200-250V		10/50	518.1653TF
	3P+ E	6h 50/60 Hz	380-415V		10/50	518.1656TF
	3P+N+E	6h 50/60 Hz	380-415V		10/40	518.1657TF
32A	2P+ E	6h 50/60 Hz	200-250V		10/40	518.3253TF
	3P+ E	6h 50/60 Hz	380-415V		10/40	518.3256TF
	3P+N+E	6h 50/60 Hz	380-415V		10/40	518.3257TF



## Séria OPTIMA

Referenčné normy: EN 60309-1, EN 60309-2

### ZÁSUVKY NÁSTENNÉ KOMBINOVANÉ - IP44



#### Zásuvka kombinovaná FRENCH STANDARD

	Popis		Balenie		Katalógové číslo
16A	2P+E (priemyselná) + 2P+E	6h 50/60 Hz	200-250V	1/10	513.1653-FN
	3P+E + 2P+E	6h 50/60 Hz	380-415V	1/10	513.1656-FN
	3P+N+E + 2P+E	6h 50/60 Hz	380-415V	1/10	513.1657-FN
32A	2P+E (priemyselná) + 2P+E	6h 50/60 Hz	200-250V	1/10	513.3253-FF
	3P+E + 2P+E	6h 50/60 Hz	380-415V	1/10	513.3256-FF
	3P+N+E + 2P+E	6h 50/60 Hz	380-415V	1/10	513.3257-FF



#### Zásuvka kombinovaná GERMAN STANDARD

	Popis		Balenie		Katalógové číslo
16A	2P+E (priemyselná) + 2P+E	6h 50/60 Hz	200-250V	1/10	513.1653-DN
	3P+E + 2P+E	6h 50/60 Hz	380-415V	1/10	513.1656-DN
	3P+N+E + 2P+E	6h 50/60 Hz	380-415V	1/10	513.1657-DN
32A	2P+E (priemyselná) + 2P+E	6h 50/60 Hz	200-250V	1/10	513.3253-DF
	3P+E + 2P+E	6h 50/60 Hz	380-415V	1/10	513.3256-DF
	3P+N+E + 2P+E	6h 50/60 Hz	380-415V	1/10	513.3257-DF

## Séria OPTIMA

Referenčné normy: EN 60309-1, EN 60309-2

### ZÁSUVKY - NÁSTENNÉ - IP44



#### Rovný box

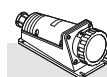
	Popis		Farba	Balenie	Katalógové číslo
16A	2P+ E	6h 50/60 Hz	200-250V	10/50	522.1653
	3P+ E	6h 50/60 Hz	380-415V	10/50	522.1656
	3P+N+E	6h 50/60 Hz	380-415V	10/50	522.1657
32A	2P+ E	6h 50/60 Hz	200-250V	10/40	522.3253
	3P+ E	6h 50/60 Hz	380-415V	10/40	522.3256
	3P+N+E	6h 50/60 Hz	380-415V	10/40	522.3257

### ZÁSUVKY - NÁSTENNÉ - IP67



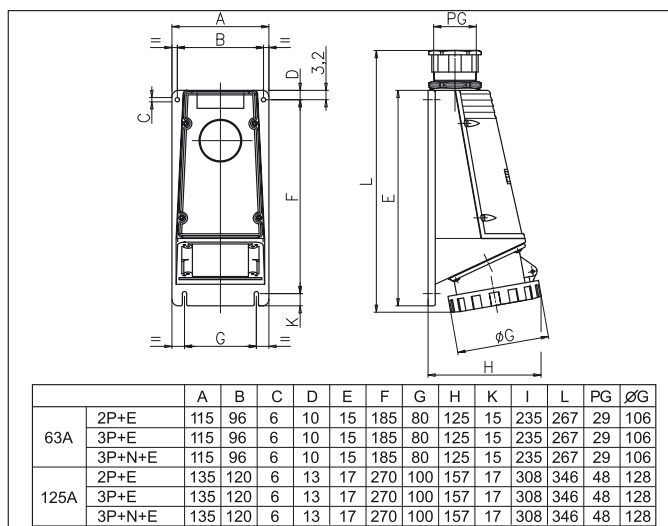
#### Rovný box

	Popis		Farba	Balenie	Katalógové číslo
16A	2P+ E	6h 50/60 Hz	200-250V	10/50	527.1653
	3P+ E	6h 50/60 Hz	380-415V	10/50	527.1656
	3P+N+E	6h 50/60 Hz	380-415V	10/50	527.1657
32A	2P+ E	6h 50/60 Hz	200-250V	10/40	527.3253
	3P+ E	6h 50/60 Hz	380-415V	10/40	527.3256
	3P+N+E	6h 50/60 Hz	380-415V	10/40	527.3257



#### Šikmý box

	Popis		Farba	Balenie	Katalógové číslo
63A	2P+ E	6h 50/60 Hz	200-250V	6/24	515.M6353
	3P+ E	6h 50/60 Hz	380-415V	6/24	515.M6356
	3P+N+E	6h 50/60 Hz	380-415V	6/24	515.M6357
125A	2P+ E	6h 50/60 Hz	200-250V	1/8	515.M12553
	3P+ E	6h 50/60 Hz	380-415V	1/8	515.M12556
	3P+N+E	6h 50/60 Hz	380-415V	1/8	515.M12557



## Séria OPTIMA

Referenčné normy: EN 60309-1, EN 60309-2

### PRÍVODKY - IP44

Rozmer príruby: 75x75 mm



Rovné						
	Popis	Farba	Balenie	Katalógové číslo		
16A	2P+ E 6h 50/60 Hz 200-250V	<span style="color:blue">■</span>	10/50	243.1693		
	3P+ E 6h 50/60 Hz 380-415V	<span style="color:red">■</span>	10/50	243.1696		
	3P+N+E 6h 50/60 Hz 380-415V	<span style="color:red">■</span>	10/50	243.1697		
32A	2P+ E 6h 50/60 Hz 200-250V	<span style="color:blue">■</span>	10/50	243.3293		
	3P+ E 6h 50/60 Hz 380-415V	<span style="color:red">■</span>	10/50	243.3296		
	3P+N+E 6h 50/60 Hz 380-415V	<span style="color:red">■</span>	10/40	243.3297		



Rovné reverzné						
	Popis	Farba	Balenie	Katalógové číslo		
16A	3P+ E 6h 50/60 Hz 380-415V	<span style="color:red">■</span>	10/50	243.1696RV		
	3P+N+E 6h 50/60 Hz 380-415V	<span style="color:red">■</span>	10/50	243.1697RV		
32A	3P+ E 6h 50/60 Hz 380-415V	<span style="color:red">■</span>	10/50	243.3296RV		
	3P+N+E 6h 50/60 Hz 380-415V	<span style="color:red">■</span>	10/40	243.3297RV		

### PRÍVODKY - IP67

Rozmer príruby: 75x75 mm



Rovné						
	Popis	Farba	Balenie	Katalógové číslo		
16A	2P+ E 6h 50/60 Hz 200-250V	<span style="color:blue">■</span>	10/50	248.1693		
	3P+ E 6h 50/60 Hz 380-415V	<span style="color:red">■</span>	10/50	248.1696		
	3P+N+E 6h 50/60 Hz 380-415V	<span style="color:red">■</span>	10/50	248.1697		
32A	2P+ E 6h 50/60 Hz 200-250V	<span style="color:blue">■</span>	10/50	248.3293		
	3P+ E 6h 50/60 Hz 380-415V	<span style="color:red">■</span>	10/50	248.3296		
	3P+N+E 6h 50/60 Hz 380-415V	<span style="color:red">■</span>	10/40	248.3297		



Rovné reverzné						
	Popis	Farba	Balenie	Katalógové číslo		
16A	3P+ E 6h 50/60 Hz 380-415V	<span style="color:red">■</span>	10/50	248.1696RV		
	3P+N+E 6h 50/60 Hz 380-415V	<span style="color:red">■</span>	10/50	248.1697RV		
32A	3P+ E 6h 50/60 Hz 380-415V	<span style="color:red">■</span>	10/50	248.3296RV		
	3P+N+E 6h 50/60 Hz 380-415V	<span style="color:red">■</span>	10/40	248.3297RV		

Rozmer príruby: 100x110 mm



Rovné						
	Popis	Farba	Balenie	Katalógové číslo		
63A	2P+ E 6h 50/60 Hz 200-250V	<span style="color:blue">■</span>	10	248.6393		
	3P+ E 6h 50/60 Hz 380-415V	<span style="color:red">■</span>	10	248.6396		
	3P+N+E 6h 50/60 Hz 380-415V	<span style="color:red">■</span>	10	248.6397		
125A	2P+ E 6h 50/60 Hz 200-250V	<span style="color:blue">■</span>	10	248.12593		
	3P+ E 6h 50/60 Hz 380-415V	<span style="color:red">■</span>	10	248.12596		
	3P+N+E 6h 50/60 Hz 380-415V	<span style="color:red">■</span>	10	248.12597		

## Séria OPTIMA

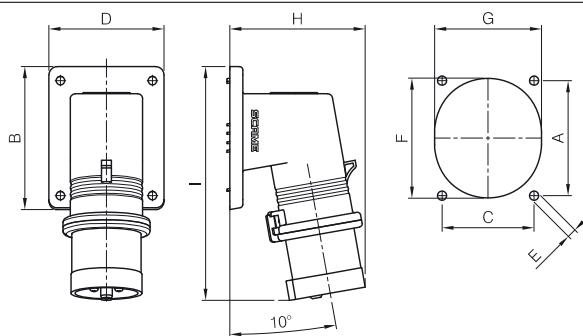
Referenčné normy: EN 60309-1, EN 60309-2

### PRÍVODKY - IP44

Rozmer príruby: 70x87 mm



90°						
	Popis	Farba	Balenie	Katalógové číslo		
16A	2P+ E 6h 50/60 Hz 200-250V	<span style="color:blue">■</span>	10/100	242.1693		
	3P+ E 6h 50/60 Hz 380-415V	<span style="color:red">■</span>	10/100	242.1696		
	3P+N+E 6h 50/60 Hz 380-415V	<span style="color:red">■</span>	10/60	242.1697		
32A	2P+ E 6h 50/60 Hz 200-250V	<span style="color:blue">■</span>	10/60	242.3293		
	3P+ E 6h 50/60 Hz 380-415V	<span style="color:red">■</span>	10/60	242.3296		
	3P+N+E 6h 50/60 Hz 380-415V	<span style="color:red">■</span>	10/60	242.3297		



		A	B	C	D	E	F	G	H	I
16A	2P+±	70	87	56	70	5,2	73	65	83	142
	3P+±	70	87	56	70	5,2	73	65	91	143
	3P+N+±	70	87	56	70	5,2	73	65	97	144
32A	2P+±	70	87	56	70	5,2	87	76	99	153
	3P+±	70	87	56	70	5,2	87	76	99	153
	3P+N+±	70	87	56	70	5,2	87	76	107	154

### PRÍVODKY - IP67

Rozmer príruby: 70x87 mm



90°						
	Popis	Farba	Balenie	Katalógové číslo		
16A	2P+ E 6h 50/60 Hz 200-250V	<span style="color:blue">■</span>	10/100	247.1693		
	3P+ E 6h 50/60 Hz 380-415V	<span style="color:red">■</span>	10/60	247.1696		
	3P+N+E 6h 50/60 Hz 380-415V	<span style="color:red">■</span>	10/50	247.1697		
32A	2P+ E 6h 50/60 Hz 200-250V	<span style="color:blue">■</span>	10/40	247.3293		
	3P+ E 6h 50/60 Hz 380-415V	<span style="color:red">■</span>	10/40	247.3296		
	3P+N+E 6h 50/60 Hz 380-415V	<span style="color:red">■</span>	10/40	247.3297		



Štandardné						
	Popis	Farba	Balenie	Katalógové číslo		
63A	2P+ E 6h 50/60 Hz 200-250V	<span style="color:blue">■</span>	3/12	245.M6393		
	3P+ E 6h 50/60 Hz 380-415V	<span style="color:red">■</span>	3/12	245.M6396		
	3P+N+E 6h 50/60 Hz 380-415V	<span style="color:red">■</span>	3/12	245.M6398		
125A	2P+ E 6h 50/60 Hz 200-250V	<span style="color:blue">■</span>	1/8	245.M12593		
	3P+ E 6h 50/60 Hz 380-415V	<span style="color:red">■</span>	1/8	245.M12596		
	3P+N+E 6h 50/60 Hz 380-415V	<span style="color:red">■</span>	1/8	245.M12597		

## Séria IEC309 <50V

Referenčné normy: EN 60309-1, EN 60309-2

### VIDLICE - IP44

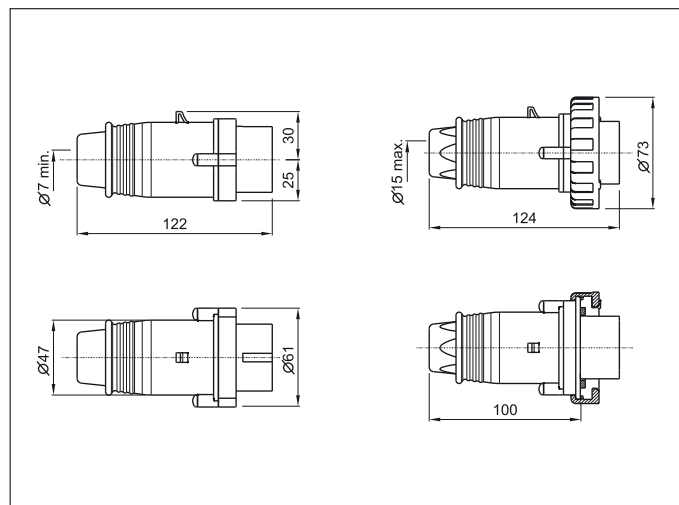


		Priame <50V			
	Popis	Farba	Balenie	Katalógové číslo	
16A	2P	h 50/60 Hz 20-25V		10/100	230.1600
		12h 50/60 Hz 40-50V		10/100	230.1601
	3P	h 50/60 Hz 20-25V		10/100	230.1604
		12h 50/60 Hz 40-50V		10/100	230.1603
32A	2P	h 50/60 Hz 20-25V		10/100	230.3200
		12h 50/60 Hz 40-50V		10/100	230.3201
	3P	h 50/60 Hz 20-25V		10/100	230.3204
		12h 50/60 Hz 40-50V		10/100	230.3203

### VIDLICE - IP67



		Priame <50V			
	Popis	Farba	Balenie	Katalógové číslo	
16A	2P	h 50/60 Hz 20-25V		10/100	235.1600
		12h 50/60 Hz 40-50V		10/100	235.1601
	3P	h 50/60 Hz 20-25V		10/100	235.1604
		12h 50/60 Hz 40-50V		10/100	235.1603
32A	2P	h 50/60 Hz 20-25V		10/100	235.3200
		12h 50/60 Hz 40-50V		10/100	235.3201
	3P	h 50/60 Hz 20-25V		10/100	235.3204
		12h 50/60 Hz 40-50V		10/100	235.3203



## Séria IEC309 <50V

Referenčné normy: EN 60309-1, EN 60309-2

### ZÁSUVKY - SPOJKY - IP44

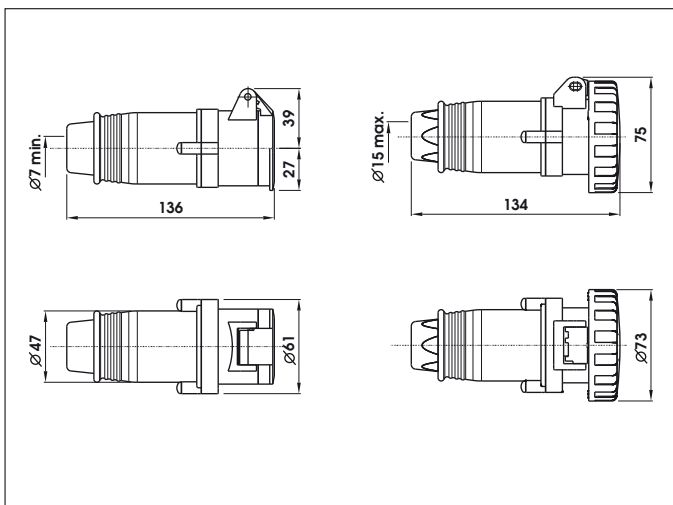


		Rovné <50V			
	Popis	Farba	Balenie	Katalógové číslo	
16A	2P	h 50/60 Hz 20-25V		10/100	330.1605
		12h 50/60 Hz 40-50V		10/100	330.1606
	3P	h 50/60 Hz 20-25V		10/100	330.1609
		12h 50/60 Hz 40-50V		10/100	330.1608
32A	2P	h 50/60 Hz 20-25V		10/100	330.3205
		12h 50/60 Hz 40-50V		10/100	330.3206
	3P	h 50/60 Hz 20-25V		10/100	330.3209
		12h 50/60 Hz 40-50V		10/100	330.3208

### ZÁSUVKY - SPOJKY - IP67



		Rovné <50V			
	Popis	Farba	Balenie	Katalógové číslo	
16A	2P	h 50/60 Hz 20-25V		10/100	335.1605
		12h 50/60 Hz 40-50V		10/100	335.1606
	3P	h 50/60 Hz 20-25V		10/100	335.1609
		12h 50/60 Hz 40-50V		10/100	335.1608
32A	2P	h 50/60 Hz 20-25V		10/50	335.3205
		12h 50/60 Hz 40-50V		10/50	335.3206
	3P	h 50/60 Hz 20-25V		10/50	335.3209
		12h 50/60 Hz 40-50V		10/50	335.3208



## Séria IEC309 <50V

Referenčné normy: EN 60309-1, EN 60309-2

### ZÁSUVKY - VSTAVNÉ - IP44

Rozmer príruby: 70x87 mm (Šikmé)  
55x55 mm (Priame)



		Šikmé		<50V	
	Popis	Farba	Balenie	Katalógové číslo	
16A	2P	h 50/60 Hz 20-25V	■	10/100	430.1615
		12h 50/60 Hz 40-50V	□	10/100	430.1616
	3P	h 50/60 Hz 20-25V	■	10/100	430.1619
		12h 50/60 Hz 40-50V	□	10/100	430.1618
32A	2P	h 50/60 Hz 20-25V	■	10/100	430.3215
		12h 50/60 Hz 40-50V	□	10/100	430.3216
	3P	h 50/60 Hz 20-25V	■	10/100	430.3219
		12h 50/60 Hz 40-50V	□	10/100	430.3218



		Priame		<50V	
	Popis	Farba	Balenie	Katalógové číslo	
16A	2P	h 50/60 Hz 20-25V	■	10/100	430.1615/R
		12h 50/60 Hz 40-50V	□	10/100	430.1616/R
	3P	h 50/60 Hz 20-25V	■	10/100	430.1619/R
		12h 50/60 Hz 40-50V	□	10/100	430.1618/R
32A	2P	h 50/60 Hz 20-25V	■	10/100	430.3215/R
		12h 50/60 Hz 40-50V	□	10/100	430.3216/R
	3P	h 50/60 Hz 20-25V	■	10/100	430.3219/R
		12h 50/60 Hz 40-50V	□	10/100	430.3218/R

## Séria IEC309 <50V

Referenčné normy: EN 60309-1, EN 60309-2

### ZÁSUVKY - VSTAVNÉ - IP67

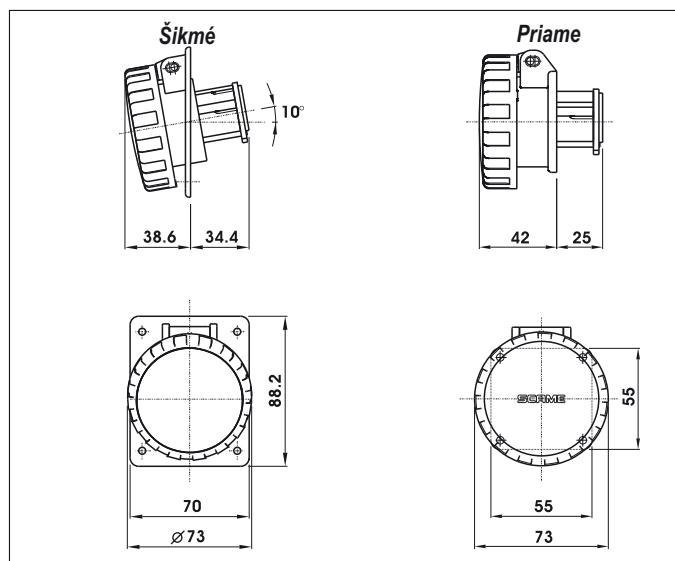
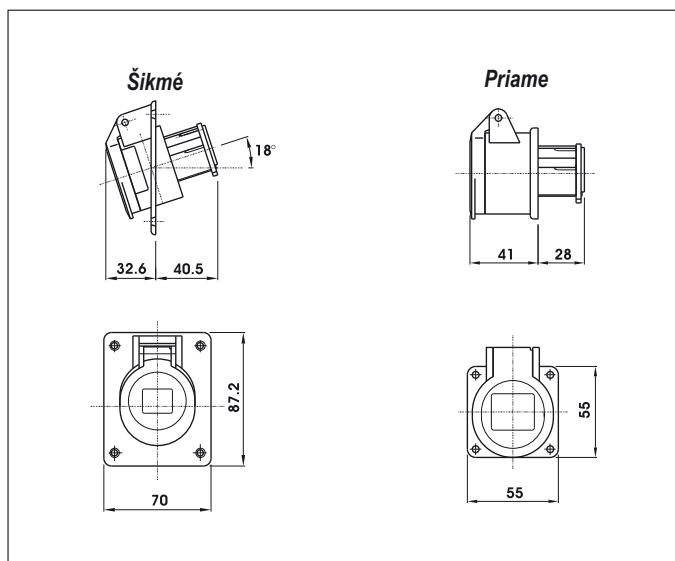
Rozmer príruby: 70x87 mm (Šikmé)  
55x55 mm (Priame)



		Šikmé		<50V	
	Popis	Farba	Balenie	Katalógové číslo	
16A	2P	h 50/60 Hz 20-25V	■	10/100	435.1615
		12h 50/60 Hz 40-50V	□	10/100	435.1616
	3P	h 50/60 Hz 20-25V	■	10/100	435.1619
		12h 50/60 Hz 40-50V	□	10/100	435.1618
32A	2P	h 50/60 Hz 20-25V	■	10/100	435.3215
		12h 50/60 Hz 40-50V	□	10/100	435.3216
	3P	h 50/60 Hz 20-25V	■	10/100	435.3219
		12h 50/60 Hz 40-50V	□	10/100	435.3218



		Priame		<50V	
	Popis	Farba	Balenie	Katalógové číslo	
16A	2P	h 50/60 Hz 20-25V	■	10/100	435.1615/R
		12h 50/60 Hz 40-50V	□	10/100	435.1616/R
	3P	h 50/60 Hz 20-25V	■	10/100	435.1619/R
		12h 50/60 Hz 40-50V	□	10/100	435.1618/R
32A	2P	h 50/60 Hz 20-25V	■	10/100	435.3215/R
		12h 50/60 Hz 40-50V	□	10/100	435.3216/R
	3P	h 50/60 Hz 20-25V	■	10/100	435.3219/R
		12h 50/60 Hz 40-50V	□	10/100	435.3218/R



## Séria IEC309 <50V

Referenčné normy: EN 60309-1, EN 60309-2

### ZÁSUVKY - NÁSTENNÉ - IP44



#### Šikmý box <50V

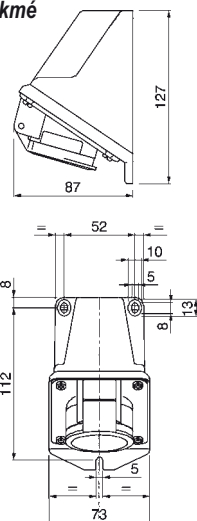
	Popis	Farba	Balenie	Katalógové číslo
16A	2P	h 50/60 Hz 20-25V		10/50 530.01610
		12h 50/60 Hz 40-50V		10/50 530.01611
	3P	h 50/60 Hz 20-25V		10/50 530.01614
		12h 50/60 Hz 40-50V		10/50 530.01613
32A	2P	h 50/60 Hz 20-25V		10/50 530.03210
		12h 50/60 Hz 40-50V		10/50 530.03211
	3P	h 50/60 Hz 20-25V		10/50 530.03214
		12h 50/60 Hz 40-50V		10/50 530.03213



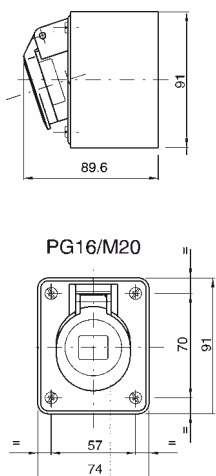
#### Rovný box <50V

	Popis	Farba	Balenie	Katalógové číslo
16A	2P	h 50/60 Hz 20-25V		10/50 530.1610
		12h 50/60 Hz 40-50V		10/50 530.1611
	3P	h 50/60 Hz 20-25V		10/50 530.1614
		12h 50/60 Hz 40-50V		10/50 530.1613
32A	2P	h 50/60 Hz 20-25V		10/50 530.3210
		12h 50/60 Hz 40-50V		10/50 530.3211
	3P	h 50/60 Hz 20-25V		10/50 530.3214
		12h 50/60 Hz 40-50V		10/50 530.3213

Šikmé



Priame



## Séria IEC309 <50V

Referenčné normy: EN 60309-1, EN 60309-2

### ZÁSUVKY - NÁSTENNÉ - IP67



#### Šikmý box <50V

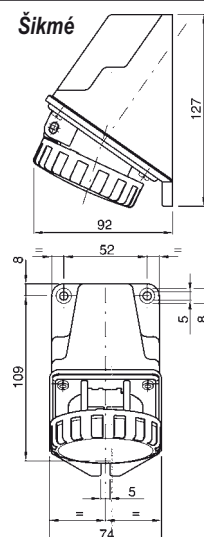
	Popis	Farba	Balenie	Katalógové číslo
16A	2P	h 50/60 Hz 20-25V		10/50 535.01610
		12h 50/60 Hz 40-50V		10/50 535.01611
	3P	h 50/60 Hz 20-25V		10/50 535.01614
		12h 50/60 Hz 40-50V		10/50 535.01613
32A	2P	h 50/60 Hz 20-25V		10/50 535.03210
		12h 50/60 Hz 40-50V		10/50 535.03211
	3P	h 50/60 Hz 20-25V		10/50 535.03214
		12h 50/60 Hz 40-50V		10/50 535.03213



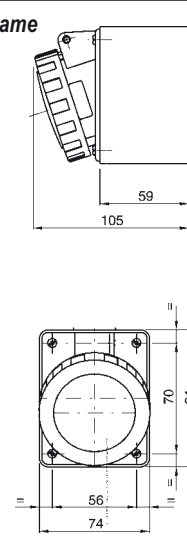
#### Rovný box <50V

	Popis	Farba	Balenie	Katalógové číslo
16A	2P	h 50/60 Hz 20-25V		10/50 535.1610
		12h 50/60 Hz 40-50V		10/50 535.1611
	3P	h 50/60 Hz 20-25V		10/50 535.1614
		12h 50/60 Hz 40-50V		10/50 535.1613
32A	2P	h 50/60 Hz 20-25V		10/50 535.3210
		12h 50/60 Hz 40-50V		10/50 535.3211
	3P	h 50/60 Hz 20-25V		10/50 535.3214
		12h 50/60 Hz 40-50V		10/50 535.3213

Šikmé



Priame



## Príslušenstvo

### VIDLICE A ZÁSUVKY SPOJOVACIE - IP44



Vidlice a zásuvky pologumové 250 V

Popis	Farba	Balenie	Katalógové číslo
2P+E - 16A-250V~ vidlica Unischuco	■	10/150	110.3100
2P+E - 16A-250V~ zásuvka French standard	■	10/150	110.3150
2P+E - 16A-250V~ zásuvka German standard	■	10/150	110.3160

### PRÁZDNE BOXY



Popis	Rozmer príruby	Farba	Balenie	Katalógové číslo
16A - IP44/IP67 - rovný	70x87	■	1/10	570.0016
32A - IP44/IP67 - rovný	84x106	■	1/10	570.0032
16A - IP44/IP67 - šikmý	70x87	■	10	570.0116
32A - IP44/IP67 - šikmý	84x106	■	10	570.0132
63A - IP67 - šikmý	100x110	■	6	570.0163
125A - IP67 - šikmý	114x114	■	6	570.0125



Box na upevnenie na stĺp Ø 50-60 pre sériu PROTECTA\*

Popis	Rozmer príruby	Farba	Balenie	Katalógové číslo
Ukončovaci box	95x95	■	1/12	137.131
Rovný box	95x95	■	1/12	137.141
Adaptér pre zásuvky 16 A	95x95 (70x87)	■	1/12	137.151

\* Viac str. 99

Kryt vidlice IP44 a IP67

Popis	Farba	Balenie	Katalógové číslo
Kryt vidlice 16A/20A 2P+E	■	10/100	570.90163
Kryt vidlice 16A/20A 3P+E	■	10/100	570.90164
Kryt vidlice 16A/20A 3P+N+E	■	10/100	570.90165
Kryt vidlice 30A/32A 2/3P+E	■	10/100	570.90324
Kryt vidlice 30A/32A 3P+N+E	■	10/100	570.90325
Kryt vidlice 60A/63A 2P+E, 3P+E, 3P+N+E	■	1/10	570.9063
Kryt vidlice 100A/125A 2P+E, 3P+E, 3P+N+E	■	1/10	570.9125

### ZÁSUVKY DOMOVÉ - IP54



Vstavné

Popis	Rozmer príruby	Farba	Balenie	Katalógové číslo
2P+E - 16A - 250V~ French Standard	50x50	■	10/100	570.2591
	50x60	■	10/100	570.2091
	70x87	■	10/100	570.4091
2P+E - 16A - 250V~ German Standard	50x50	■	10/100	570.2561
	50x60	■	10/100	570.2061
	70x87	■	10/100	570.4061



Nástenné

Popis	Rozmer príruby	Farba	Balenie	Katalógové číslo
2P+E - 16A - 250V~ French Standard	70x87	■	9/90	570.4191
2P+E - 16A - 250V~ German Standard	70x87	■	9/90	570.4161

### ZÁSUVKY DOMOVÉ - IP 55 UNIBOX viac na str. 95



Nástenné

Popis	Rozmer príruby	Farba	Balenie	Katalógové číslo
2P+E - 16A - 250V~ French Standard	68 x 82 x 66	■	1/1	136.5122-Z
2P+E - 16A - 250V~ German Standard	68 x 82 x 66	■	1/1	136.5122-S

### ZÁSUVKY DOMOVÉ - IP 66 PROTECTA viac na str. 98



Nástenné

Popis	Rozmer príruby	Farba	Balenie	Katalógové číslo
2P+E - 16A - 250V~ French Standard	95 x 95	■	1/12	137.6411
2P+E - 16A - 250V~ German Standard	95 x 95	■	1/12	137.6412

### ZÁSUVKY DOMOVÉ - IP 00



Zásuvka na DIN

Popis	Farba	Balenie	Katalógové číslo
2P+E - 16A - 250V~ French Standard	■	12/120	101.6411.GD
2P+E - 16A - 250V~ German Standard	■	12/120	101.6412.GD

## Séria OMNIA

Referenčné normy: EN 60309-1, EN 60309-2

### ZÁSUVKY - VSTAVNÉ - IP44 S BEZPEČNOSTNÝM BLOKOVANÍM

Rozmer príruby: 136x125 mm



#### S uzamykateľným vypínačom

	Popis	Farba	Balenie	Katalógové číslo
16A	2P+ E 6h 50/60 Hz 200-250V		6	400.1683
	3P+ E 6h 50/60 Hz 380-415V		6	400.1686
	3P+N+E 6h 50/60 Hz 380-415V		6	400.1687
32A	2P+ E 6h 50/60 Hz 200-250V		6	400.3283
	3P+ E 6h 50/60 Hz 380-415V		6	400.3286
	3P+N+E 6h 50/60 Hz 380-415V		6	400.3287

### ZÁSUVKY - VSTAVNÉ - IP67 S BEZPEČNOSTNÝM BLOKOVANÍM

Rozmer príruby: 136x125 mm



#### S uzamykateľným vypínačom

	Popis	Farba	Balenie	Katalógové číslo
16A	2P+ E 6h 50/60 Hz 200-250V		6	405.1683
	3P+ E 6h 50/60 Hz 380-415V		6	405.1686
	3P+N+E 6h 50/60 Hz 380-415V		6	405.1687
32A	2P+ E 6h 50/60 Hz 200-250V		6	405.3283
	3P+ E 6h 50/60 Hz 380-415V		6	405.3286
	3P+N+E 6h 50/60 Hz 380-415V		6	405.3287

## Séria OMNIA

Referenčné normy: EN 60309-1, EN 60309-2

### ZÁSUVKY - NÁSTENNÉ - IP44 S BEZPEČNOSTNÝM BLOKOVANÍM

Rozmer príruby: 136x125 mm



#### S uzamykateľným vypínačom

	Popis	Farba	Balenie	Katalógové číslo
16A	2P+ E 6h 50/60 Hz 200-250V		6	500.1683
	3P+ E 6h 50/60 Hz 380-415V		6	500.1686
	3P+N+E 6h 50/60 Hz 380-415V		6	500.1687
32A	2P+ E 6h 50/60 Hz 200-250V		6	500.3283
	3P+ E 6h 50/60 Hz 380-415V		6	500.3286
	3P+N+E 6h 50/60 Hz 380-415V		6	500.3287

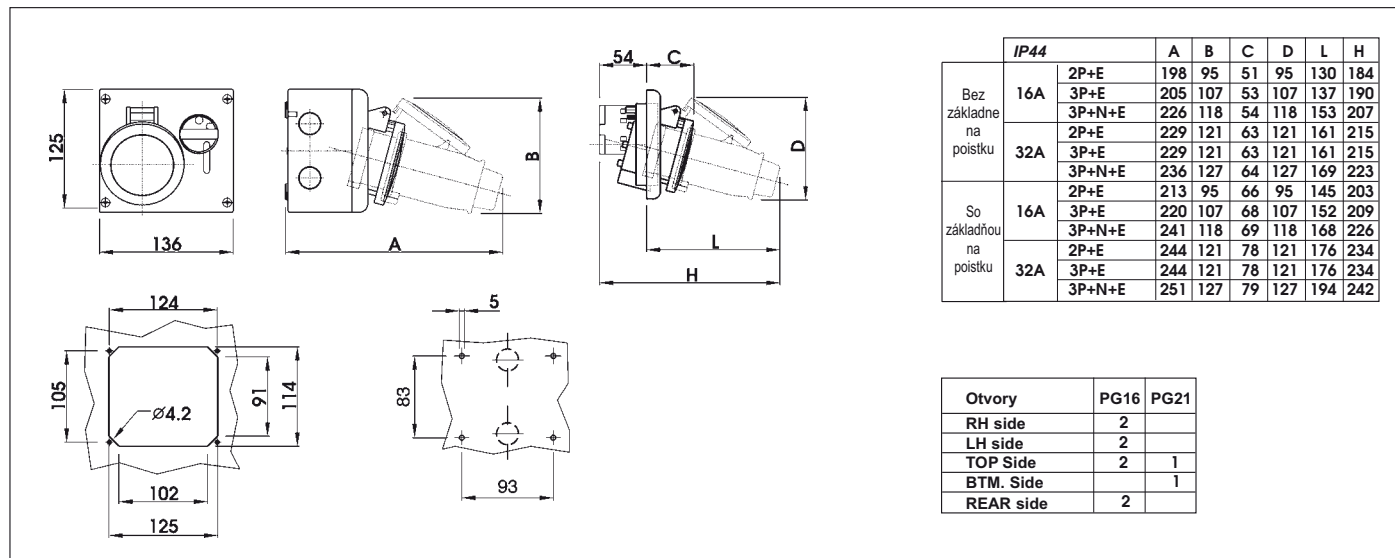
### ZÁSUVKY - NÁSTENNÉ - IP67 S BEZPEČNOSTNÝM BLOKOVANÍM

Rozmer príruby: 136x125 mm



#### S uzamykateľným vypínačom

	Popis	Farba	Balenie	Katalógové číslo
16A	2P+ E 6h 50/60 Hz 200-250V		6	505.1683
	3P+ E 6h 50/60 Hz 380-415V		6	505.1686
	3P+N+E 6h 50/60 Hz 380-415V		6	505.1687
32A	2P+ E 6h 50/60 Hz 200-250V		6	505.3283
	3P+ E 6h 50/60 Hz 380-415V		6	505.3286
	3P+N+E 6h 50/60 Hz 380-415V		6	505.3287



## Séria OMNIA

Referenčné normy: EN 60309-1, EN 60309-2

### ZÁSUVKY - VSTAVNÉ - IP67 S BEZPEČNOSTNÝM BLOKOVANÍM (63A)

Rozmer príruby: 275x135 mm



#### S uzamykateľným vypínačom

Popis	Farba	Balenie	Katalógové číslo
2P+ E 6h 50/60 Hz 200-250V		1/6	405.6383
<b>63A</b> 3P+ E 6h 50/60 Hz 380-415V		1/6	405.6386
3P+N+E 6h 50/60 Hz 380-415V		1/6	405.6387

### PRÍSLUŠENSTVO

#### PRE OMNIA



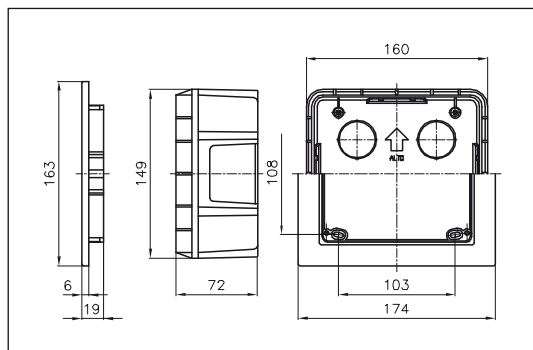
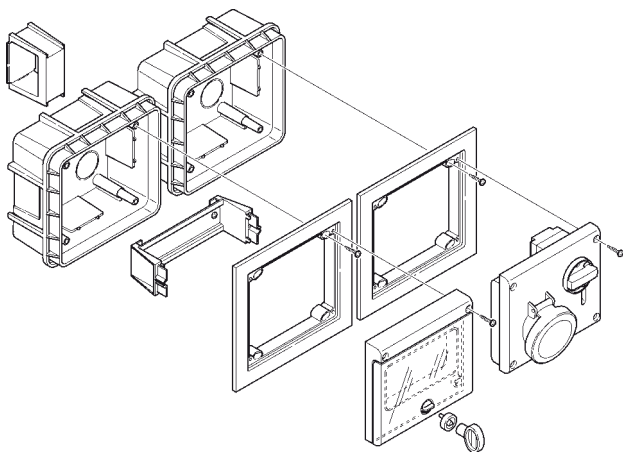
#### Okienko pre prístroje IP55

Popis	Rozmer	Farba	Balenie	Katalógové číslo
6 Modul DIN	136x125x25		6	572.0120



#### Záslepka do otvoru IP66

Popis	Rozmery príruby	Farba	Balenie	Katalógové číslo
bez otvoru (63A)	138x125		1/6	654.0120
1x otvor (32A)	138x125		1/6	654.0126
1x otvor (16A)	138x125		1/6	654.0125



## Séria OMNIA

Referenčné normy: EN 60309-1, EN 60309-2

### ZÁSUVKY - NÁSTENNÉ - IP67 S BEZPEČNOSTNÝM BLOKOVANÍM (63A)

Rozmer príruby: 275x135 mm



#### S uzamykateľným vypínačom

Popis	Farba	Balenie	Katalógové číslo
2P+ E 6h 50/60 Hz 200-250V		6	505.M6383
<b>63A</b> 3P+ E 6h 50/60 Hz 380-415V		6	505.M6386
3P+N+E 6h 50/60 Hz 380-415V		6	505.M6387

### ZÁSUVKY DOMOVÉ - IP56 S UZAMYKATEĽNÝM KRYTOM A BLOKOVANÍM

Rozmer príruby: 136x125 mm



#### Vstavné IP56

Popis	Farba	Balenie	Katalógové číslo
2P+E - 16A - 250V~ French Standard		1/6	409.0411
2P+E - 16A - 250V~ German Standard		1/6	409.0412
2P+E - 16A - 250V~ French Standard (MCB)*		1/6	409.2411
2P+E - 16A - 250V~ German Standard (MCB)*		1/6	409.2412
2P+E - 16A - 250V~ French Standard (RCBO)**		1/6	409.3411
2P+E - 16A - 250V~ German Standard (RCBO)**		1/6	409.3412

\* MCB - 1P+N 16A 3kA

\*\* RCBO - 1P+N 16A 10mA 3kA



Rozmer príruby: 136x125 mm

#### Nástenné IP56

Popis	Farba	Balenie	Katalógové číslo
2P+E - 16A - 250V~ French Standard		1/6	509.0411
2P+E - 16A - 250V~ German Standard		1/6	509.0412
2P+E - 16A - 250V~ French Standard (MCB)*		1/6	509.2411
2P+E - 16A - 250V~ German Standard (MCB)*		1/6	509.2412
2P+E - 16A - 250V~ French Standard (RCBO)**		1/6	509.3411
2P+E - 16A - 250V~ German Standard (RCBO)**		1/6	509.3412

\* MCB - 1P+N 16A 3kA

\*\* RCBO - 1P+N 16A 10mA 3kA



#### Krabica

Popis	Rozmery	Farba	Balenie	Katalógové číslo
Krabica pod ometku IP55	160x148x72		6	572.0200
Krabica na ometku IP67	160x148x72		6	572.0310



#### Rámik na krabicu pod ometku

Popis	Rozmer príruby	Farba	Balenie	Katalógové číslo
Rámik	174x163x19		6	572.0220



## System ADVANCE 2

Referenčné normy: EN 60309-1, EN 60309-2

### ZÁSUVKY - NÁSTENNÉ S BEZPEČNOSTNÝM BLOKOVANÍM - IP44

Rozmer základne: 240x106 mm  
pre modul compact



#### S uzamykateľným vypínačom

	Popis	Farba	Balenie	Katalógové číslo
16A	2P+ E 6h 50/60 Hz 200-250V		1	560.1683
	3P+ E 6h 50/60 Hz 380-415V		1	560.1686
	3P+N+E 6h 50/60 Hz 380-415V		1	560.1687
32A	2P+ E 6h 50/60 Hz 200-250V		1	560.3283
	3P+ E 6h 50/60 Hz 380-415V		1	560.3286
	3P+N+E 6h 50/60 Hz 380-415V		1	560.3287

### ZÁSUVKY - NÁSTENNÉ S BEZPEČNOSTNÝM BLOKOVANÍM - IP67

Rozmer základne: 240x106 mm  
pre modul compact



#### S uzamykateľným vypínačom

	Popis	Farba	Balenie	Katalógové číslo
16A	2P+ E 6h 50/60 Hz 200-250V		1	561.1683
	3P+ E 6h 50/60 Hz 380-415V		1	561.1686
	3P+N+E 6h 50/60 Hz 380-415V		1	561.1687
32A	2P+ E 6h 50/60 Hz 200-250V		1	561.3283
	3P+ E 6h 50/60 Hz 380-415V		1	561.3286
	3P+N+E 6h 50/60 Hz 380-415V		1	561.3287

### ZÁSUVKY - NÁSTENNÉ S BEZPEČNOSTNÝM BLOKOVANÍM - IP67

Rozmer základne: 390x136 mm  
pre modul large



#### S uzamykateľným vypínačom

	Popis	Farba	Balenie	Katalógové číslo
63A	2P+ E 6h 50/60 Hz 200-250V		1	561.6383
	3P+ E 6h 50/60 Hz 380-415V		1	561.6386
	3P+N+E 6h 50/60 Hz 380-415V		1	561.6387

## System ADVANCE 2

Referenčné normy: EN 60309-1, EN 60309-2

### ZÁSUVKY - NÁSTENNÉ S BEZPEČNOSTNÝM BLOKOVANÍM - IP44

Rozmer základne: 390x136 mm  
pre modul large



#### S uzamykateľným vypínačom a priestorom pre 6 DIN

	Popis	Farba	Balenie	Katalógové číslo
16A	2P+ E 6h 50/60 Hz 200-250V		1	567.1683
	3P+ E 6h 50/60 Hz 380-415V		1	567.1686
	3P+N+E 6h 50/60 Hz 380-415V		1	567.1687
32A	2P+ E 6h 50/60 Hz 200-250V		1	567.3283
	3P+ E 6h 50/60 Hz 380-415V		1	567.3286
	3P+N+E 6h 50/60 Hz 380-415V		1	567.3287

### ZÁSUVKY - NÁSTENNÉ S BEZPEČNOSTNÝM BLOKOVANÍM - IP67

Rozmer základne: 390x136 mm  
pre modul large




#### S uzamykateľným vypínačom a priestorom pre 6 DIN

	Popis	Farba	Balenie	Katalógové číslo
16A	2P+ E 6h 50/60 Hz 200-250V		1	568.1683
	3P+ E 6h 50/60 Hz 380-415V		1	568.1686
	3P+N+E 6h 50/60 Hz 380-415V		1	568.1687
32A	2P+ E 6h 50/60 Hz 200-250V		1	568.3283
	3P+ E 6h 50/60 Hz 380-415V		1	568.3286
	3P+N+E 6h 50/60 Hz 380-415V		1	568.3287
63A	2P+ E 6h 50/60 Hz 200-250V		1	568.6383
	3P+ E 6h 50/60 Hz 380-415V		1	568.6386
	3P+N+E 6h 50/60 Hz 380-415V		1	568.6387

Séria ADVANCE GRP 

Referenčné normy: EN 60309-1, EN 60309-2, EN 60309-4

**ZÁSUVKY NÁSTENNÉ IP66  
DO VÝBUŠNÉHO PROSTREDIA**Materiál: termoplast, samozhášavý  
Max. prevádzkova teplota: +60 °C  
Glow wire test: 960 °C**EX klasifikácia:****Atex code:**  II 2DEX prevedenie: Ex tb IIIC T90°C Db IP66  
Ta -25°C +60°C

Max. povrchová teplota: T90 °C

Stupeň krytia: IP66

Mechanická odolnosť: 7J

CE certifikát: IMQ 11 ATEX 011

**S uzamykateľným a blokovaným vypínačom**

	Popis	Farba	Balenie	Katalógové číslo
16 A	2P+E 6h 50/60 Hz 200-250V		1/1	503.1683
	3P+E 6h 50/60 Hz 380-415V		1/1	503.1686
	3P+N+E 6h 50/60 Hz 346-415V		1/1	503.1687
32 A	2P+E 6h 50/60 Hz 200-250V		1/1	503.3283
	3P+E 6h 50/60 Hz 380-415V		1/1	503.3286
	3P+N+E 6h 50/60 Hz 346-415V		1/1	503.3287
63 A	2P+E 6h 50/60 Hz 200-250V		1/1	503.6383
	3P+E 6h 50/60 Hz 380-415V		1/1	503.6386
	3P+N+E 6h 50/60 Hz 346-415V		1/1	503.6387
125 A	2P+E 6h 50/60 Hz 200-250V		1/1	503.12583
	3P+E 6h 50/60 Hz 380-415V		1/1	503.12586
	3P+N+E 6h 50/60 Hz 346-415V		1/1	503.12587

Séria ADVANCE GRP 

Referenčné normy: EN 60309-1, EN 60309-2, EN 60309-4

**ZÁSUVKY NÁSTENNÉ IP66  
DO VÝBUŠNÉHO PROSTREDIA**Materiál: termoset, samozhášavý  
Teplotný rozsah: -50 °C +60 °C - 16/32A  
-35 °C až +60 °C - 63/125A**EX klasifikácia:****Atex code:**  II 2GDEX prevedenie: Ex e IIC T4, T5, T6 Gb  
Ex tb IIIC T80 °C Db IP66

Stupeň krytia: IP66

CE certifikát: INERIS 15ATEX0017X

IECEX INE 15.0033X

**S uzamykateľným a blokovaným vypínačom**

	Popis	Farba	Balenie	Katalógové číslo
16 A	2P+E 6h 50/60 Hz 200-250V		1/1	504.1683
	3P+E 6h 50/60 Hz 380-415V		1/1	504.1686
	3P+N+E 6h 50/60 Hz 346-415V		1/1	504.1687
32 A	2P+E 6h 50/60 Hz 200-250V		1/1	504.3283
	3P+E 6h 50/60 Hz 380-415V		1/1	504.3286
	3P+N+E 6h 50/60 Hz 346-415V		1/1	504.3287
63 A	3P+E 6h 50/60 Hz 380-415V		1/1	504.6386
	3P+N+E 6h 50/60 Hz 346-415V		1/1	504.6387
	3P+E 6h 50/60 Hz 380-415V		1/1	504.12586
125 A	3P+N+E 6h 50/60 Hz 346-415V		1/1	504.12587

## Systém ADVANCE GRP

Referenčné normy: EN 60309-1, EN 60309-2, EN 60309-4

### ZÁSUVKY S VYSOKOU MECHANICKOU ODOLNOSŤOU A BEZPEČNOSTNÝM BLOKOVANÍM - IP66

Materiál: polyester, vystužený sklenenými vláknami  
Halogén free

Prevádzková teplota: -40 °C do +60 °C

Mechanická odolnosť: IK10

Glow wire test: 960 °C

Farba: RAL 7037



#### S uzamykateľným vypínačom bez základne

	Popis	Farba	Balenie	Katalógové číslo
16A	2P+ E 6h 50/60 Hz 200-250V		1	402.1683
	3P+ E 6h 50/60 Hz 380-415V		1	402.1686
	3P+N+E 6h 50/60 Hz 380-415V		1	402.1687
32A	2P+ E 6h 50/60 Hz 200-250V		1	402.3283
	3P+ E 6h 50/60 Hz 380-415V		1	402.3286
	3P+N+E 6h 50/60 Hz 380-415V		1	402.3287
63A	2P+ E 6h 50/60 Hz 200-250V		1	402.6383
	3P+ E 6h 50/60 Hz 380-415V		1	402.6386
	3P+N+E 6h 50/60 Hz 380-415V		1	402.6387

\* Dostupné s možnosťou sledovača fáz.

### ZÁSUVKY S VYSOKOU MECHANICKOU ODOLNOSŤOU A BEZPEČNOSTNÝM BLOKOVANÍM - IP66

Materiál: polyester, vystužený sklenenými vláknami  
Halogén free

Prevádzková teplota: -40 °C do +60 °C

Mechanická odolnosť: IK10

Glow wire test: 960 °C

Farba: RAL 7037



#### S uzamykateľným vypínačom a poistkou bez základne

	Popis	Farba	Balenie	Katalógové číslo
16A	2P+ E 6h 50/60 Hz 200-250V		1	402.1683-F
	3P+ E 6h 50/60 Hz 380-415V		1	402.1686-F
	3P+N+E 6h 50/60 Hz 380-415V		1	402.1687-F
32A	2P+ E 6h 50/60 Hz 200-250V		1	402.3283-F
	3P+ E 6h 50/60 Hz 380-415V		1	402.3286-F
	3P+N+E 6h 50/60 Hz 380-415V		1	402.3287-F
63A	2P+ E 6h 50/60 Hz 200-250V		1	402.6383-F
	3P+ E 6h 50/60 Hz 380-415V		1	402.6386-F
	3P+N+E 6h 50/60 Hz 380-415V		1	402.6387-F

\* Dostupné s možnosťou sledovača fáz. Poistky nie sú súčasťou balenia.



## Príslušenstvo

### Základne pre nástenné zásuvky ADVANCE GRP

Popis	DIN	Rozmery	Stratový výkon	Balenie	Katalógové číslo
16-32A	-	260 x 130	-	1	579.5100
63A	-	380 x 170	-	1	579.5200



Popis	DIN	Rozmery	Stratový výkon	Balenie	Katalógové číslo
16-32A	-	400 x 130	9	1	579.5110
63A	-	580 x 170	13	1	579.5210



Popis	DIN	Rozmery	Stratový výkon	Balenie	Katalógové číslo
16-32A	6	460 x 130	9	1	579.5111
63A	8	580 x 170	13	1	579.5211



Popis	DIN	Rozmery	Stratový výkon	Balenie	Katalógové číslo
16-32A	-	460 x 260	16	1	579.5120
63A	-	-	-	-	-



Popis	DIN	Rozmery	Stratový výkon	Balenie	Katalógové číslo
16-32A	-	460 x 260	16	1	579.5121
63A	-	-	-	-	-



### Pozinkovaný montážny plech

Popis	Rozmer v mm	Balenie	Katalógové číslo
3x16A-32A	555x390	1	579.0030
4x16A-32A	555x520	1	579.0040
2x16A-32A + 1x63A	685x430	1	579.0021
3x16A-32A + 1x63A	685x560	1	579.0031
2x16A-32A + 1x63A	685x610	1	579.0022



### Sada pre indikáciu prítomnosti vidlice

Popis	Kontakt	Balenie	Katalógové číslo
Sada s mikrospínačom pre Advance GRP 16A-32A-63A	1NO/1NC	1/12	579.0100

Max. 1 sada pre 16A-32A zásuvky, Max. 2 sady pre 63A zásuvky



### Spojovacia sada

Popis	Balenie	Katalógové číslo
Spojovacia sada IP66/IP67 (16A-32A-63A) M40 (*)	1/12	579.0200
Spojovacia sada IP66/IP67 (63A) M50 (*)	1/12	579.0201
M32 sada na prepojenie prívodu	1/12	579.0332

(\*) obsahuje vývodku a tesnenie



Adaptéry sú vhodné na prispôsobenie prívodného vedenia k elektrickým zariadeniam. Napr. zmenou priemyselného typu zásuvky 230V na typ domový, vhodný na pripojenie elektrického ručného náradia, 5-pólovej zásuvky na 4-pólovú, atď.

Ďalej adaptéry dvoj (a viac) cestné, ktoré upravujú prívodné vedenie vhodné na pripojenie jedného elektrického zariadenia alebo spotrebiča, na vedenie vhodné na pripojenie viacerých elektrických zariadení alebo spotrebičov do maximalného výkonu obmedzeného prívodným vedením.

## 2. ADAPTÉRY PRE PRIEMYSELNÉ APLIKÁCIE

- Jednocestné
- Viaccestné
- Prázdne
- S istením



Referenčné normy: EN 60309-1, EN 60309-2

## JEDNOCESTNÉ ADAPTÉRY



### Priemyselné na domové

Vidlica	Zásuvka	Balenie	Katalógové číslo
IEC309 2P+E - 16A - 250V~ - 6h	French standard 2P+E - 10/16A - 250V~	10/100	610.374
IEC309 2P+E - 16A - 250V~ - 6h	German standard 2P+E - 16A - 250V~	10/100	610.373



### Domové na priemyselné

Vidlica	Zásuvka	Balenie	Katalógové číslo
French/German 2P+E - 16A - 250V~	IEC 309 2P+E - 16A - 250V~ - 6h	10/100	610.379



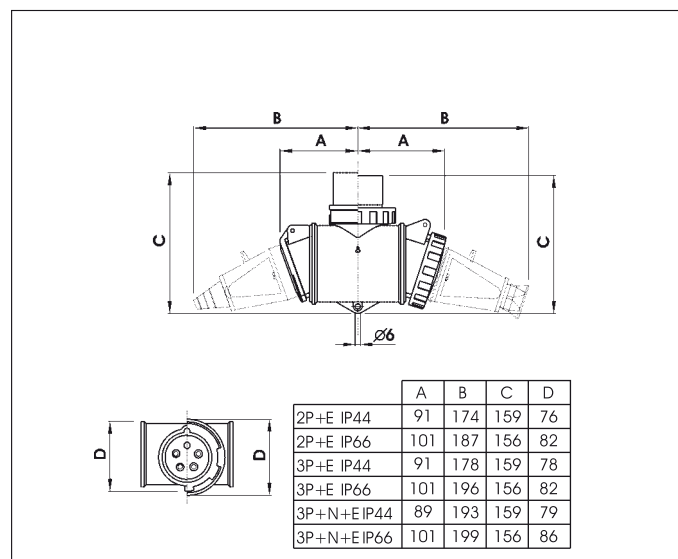
### z 3P+N+E na 3P+E

Vidlica	Zásuvka	V	Farba	Balenie	Katalógové číslo
3P+N+E - 16A - 6h	3P+E - 16A - 6h	380-415V		10/50	610.3746



### Reverzné

	Popis	Farba	Balenie	Katalógové číslo
16A	3P+ E 6h 50/60 Hz 380-415V		10/50	610.3646
	3P+N+E 6h 50/60 Hz 380-415V		10/50	610.3747



Referenčné normy: EN 60309-1, EN 60309-2

## DVOJCESTNÉ ADAPTÉRY S PRÍVODKOU - IP44



### Štandard

	Popis	Farba	Balenie	Katalógové číslo
16A	2P+ E 6h 50/60 Hz 200-250V		1/6	600.1623
	3P+ E 6h 50/60 Hz 380-415V		1/6	600.1626
	3P+N+E 6h 50/60 Hz 380-415V		1/6	600.1627



### Štandard IP66

	Popis	Farba	Balenie	Katalógové číslo
16A	2P+ E 6h 50/60 Hz 200-250V		1/6	601.1623
	3P+ E 6h 50/60 Hz 380-415V		1/6	601.1626
	3P+N+E 6h 50/60 Hz 380-415V		1/6	601.1627

## 3-CESTNÝ A 5-CESTNÝ ADAPTÉR S KÁBLOM A VIDLICOU



### 5-cestná verzia - IP44

Prívod	Zásuvky	Farba	Balenie	Katalógové číslo
16A-2P+±	3x16A-3P+± a 2x16A domová 230V		1/1	602.22111/4
16A-3P+N±	3x16A-3P+N± a 2x16A domová 230V		1/1	602.22111

Štandardná dĺžka kábla 3 m. Iné dĺžky na vyžiadanie.



### 3-cestná verzia - IP44

Prívod	Zásuvky	Farba	Balenie	Katalógové číslo
16A-2P+±	3x16A-2P+± (priemyselné 230V)		1/1	602.444
16A-3P+±	3x16A-3P+±		1/1	602.1111/4
16A-3P+N±	3x16A-3P+N±		1/1	602.111
16A-3P+N±	2x16A-2P+± (domové) a 1x16A-3P+±		1/1	602.2211/4
16A-3P+N±	2x16A-2P+± (domové) a 1x16A-3P+N±		1/1	602.221
32A-3P+±	3x32A-3P+±		1/1	602.333/4
32A-3P+N±	3x32A-3P+N±		1/1	602.333

Štandardná dĺžka kábla 3 m. Iné dĺžky na vyžiadanie.



### 3-cestná verzia - IP66

Prívod	Zásuvky	Farba	Balenie	Katalógové číslo
16A-2P+±	3x16A-2P+± (priemyselné 230V)		1/1	662.444
16A-3P+±	3x16A-3P+±		1/1	662.1111/4
16A-3P+N±	3x16A-3P+N±		1/1	662.111
32A-3P+±	3x32A-3P+±		1/1	662.333/4
32A-3P+N±	3x32A-3P+N±		1/1	662.333

Štandardná dĺžka kábla 3 m. Iné dĺžky na vyžiadanie.

Referenčné normy: IEC 60309-1, IEC 60309-2

### 3-CESTNÝ A 5-CESTNÝ ADAPTÉR BEZ KÁBLA



#### 3-cestná verzia - IP44

Popis zásuvky	Farba	Balenie	Katalógové číslo
3x16A-2P+⊕ (priemyselné 230V)		1/1	603.444
3x16A-3P+⊕		1/1	603.111/4
3x16A-3P+N+⊕		1/1	603.111
2x16A-2P+⊕ (domové) a 1x16A-3P+⊕		1/1	603.221/4
2x16A-2P+⊕ (domové) a 1x16A-3P+N+⊕		1/1	603.221



#### 3-cestná verzia - IP66

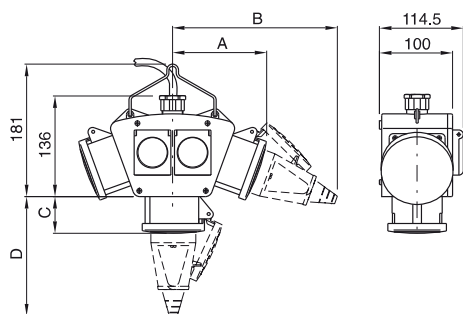
Popis zásuvky	Farba	Balenie	Katalógové číslo
3x16A-2P+⊕ (priemyselné 230V)		1/1	663.444
3x16A-3P+⊕		1/1	663.111/4
3x16A-3P+N+⊕		1/1	663.111
1x32A-2x16A-3P+N+⊕		1/1	663.113
1x32A-2x16A-3P+⊕		1/1	663.113/4
2x32A-1x16A-3P+N+⊕		1/1	663.133
2x32A-1x16A-3P+⊕		1/1	663.133/4
3x32A-3P+N+⊕		1/1	663.333
3x32A-3P+⊕		1/1	663.333/4



#### 5-cestná verzia - IP44

Popis zásuvky	Farba	Balenie	Katalógové číslo
2x16A-2P+⊕ (domové 230V) a 3x16A-3P+N+⊕		1/1	603.22111
2x16A-2P+⊕ (domové 230V) a 3x16A-3P+⊕		1/1	603.22111/4
2x16A-2P+⊕ (domové 230V) a 1x16A-2x32A-3P+N+⊕		1/1	603.22133
2x16A-2P+⊕ (domové 230V) a 1x16A-2x32A-3P+⊕		1/1	603.22133/4
2x16A-2P+⊕ (domové 230V) a 2x16A-1x32A-3P+N+⊕		1/1	603.22113
2x16A-2P+⊕ (domové 230V) a 2x16A-1x32A-3P+⊕		1/1	603.22113/4
2x16A-2P+⊕ (domové 230V) a 3x32A-3P+N+⊕		1/1	603.22333
2x16A-2P+⊕ (domové 230V) a 3x32A-3P+⊕		1/1	603.22333/4

#### 602. / 603. - IP44



	16A				32A			
	A	B	C	D	A	B	C	D
2P++ IP44	120	200	45	137	130	232	55	174
3P++ IP44	120	203	45	141	130	232	55	174
3P+N+⊕ IP44	120	223	45	160	130	240	55	181

Referenčné normy: EN 60309-1, EN 60309-2

### 3-CESTNÉ A 4-CESTNÉ JEDNOTKY NA ZAVESENIE ALEBO NA PODPERU



#### Prázdne puzdro na zavesenie - IP66

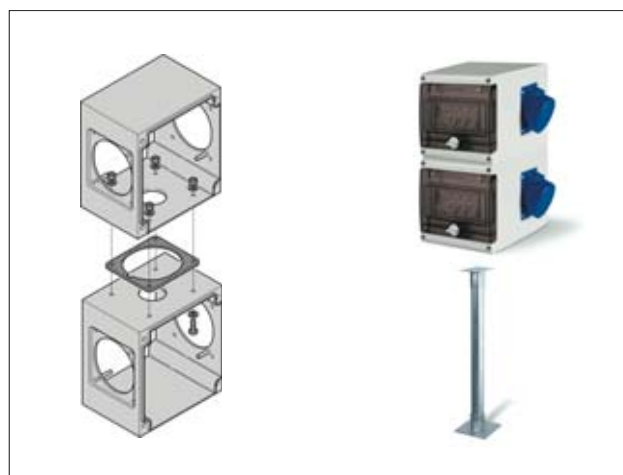
Popis	Istenie	Farba	Balenie	Katalógové číslo
pre 3-cestné jednotky	(6 DIN)		1/4	623.3500-000
pre 4-cestné jednotky	-		1/4	623.4500-000

Pozn.: Kompletné zapojenia str. 31



#### Prázdne puzdro na podperu - IP66

Popis	Istenie	Farba	Balenie	Katalógové číslo
pre 3-cestné jednotky	(6 DIN)		1/4	625.3500-000
pre 4-cestné jednotky	-		1/4	625.4500-000



## Adaptéry

Referenčné normy: EN 60309-1, EN 60309-2

### ADAPTÉRY KOCKA NA ZAVESENIE 623...

Menovité pracovné napätie: 230V/400V~, 50 Hz  
Stupeň krytia : IP 44 (IP66 len priemyselné prevedenie)\*



Typové označenie podľa počtu pólov		Zásuvky IP44			FA (Ističe 6kA)						FI (prúdové chrániče 6kA (2)4/30mA)		
		230V / 16A (domová)	400V/16A (priemyselná)	400V/32A (priemyselná)	B 16/1	C 16/3	C 25/3	C 32/3	C 50/3	C 63/3	25A	40A	63A
3P+N+E	3P+E												
Bez istenia.													
623.1111	623.1111/4		4										
623.1133	623.1133/4		2	2									
623.1122	623.1122/4	2	2										
623.1123	623.1123/4	1	2	1									
623.1233	623.1233/4	1	1	2									
623.1223	623.1223/4	2	1	1									
623.2233	623.2233/4	2		2									
623.1222	623.1222/4	3	1										
623.2222		4											
Istené.													
623.221-012	623.221-012/4	2	1		2	1							
623.223-102	623.223-102/4	2		1	2		1						
623.112-011	623.112-011/4	1	2		1	1							
623.113-110	623.113-110/4		2	1		1	1						
Istené s chráničom.													
623.222-001F3		3			1						1		
623.222-002F2		3			2							1	

\*Krytie je potrebné uviesť v objednávke. Ďalšie typy na požiadanie.

Elektrické predlžovacie prívody sú určené pre pripojenie prenosných elektrických zariadení.

Sú vyrábané vo viacerých typových variantách odlišujúcich sa dĺžkou a vlastnosťami použitého kábla, počtom zásuviek na bubne a ich menovitou prívodovou hodnotou.

Sú vyrábané v zhode s technickými požiadavkami podľa STN EN 61242 a STN EN 61316.

MULTIPLE séria je rada kvalitných a dizajnovu prítiahlivých predlžovacích káblov s viacnásobnými zásuvkami pre domové a kancelárske použitie v štyroch farebných prevedeniach.

TRIS séria ponúka prevedenia jednoduchých predlžovacích bubnov pre domové a kancelárske využitie.

ROLLER 330 je séria kvalitných a účelových káblových bubnov s domovými a priemyselnými zásuvkami pre všeobecné použitie

ROLLER 450 káblové bubny s domovými a priemyselnými zásuvkami pre použitie v priemysle. Ponuka je rozšírená aj o prevedenie na kolieskach.

AUTOROLLER séria ponúka samonavíjacie bubny pre miesta, kde sa vyžaduje pevné upevnenie predlžovacieho prívodu.

- **Prázdne bubny**
- **Bubny 230V/16A**
- **Bubny 400V/16A a 32A**
- **Bubny 400V istené**
- **Bubny 230V samonavíjacie**

### 3. PREDLŽOVACIE PRÍVODY





## Séria MULTIPLE

Referenčné normy: IEC 60 884-1

### VIACNÁSOBNÉ ZÁSUVKY

- biela
- F  dymová transparentná
- N  čierna
- T  transparentná modrá



#### Bez vypínača

Popis zásuvky	Farba	Balenie	Katalógové číslo
4x2P+T - 16A (French Standard)	<input type="checkbox"/>	1/10	160.247
	<input type="checkbox"/>	1/10	160.247/F
	<input type="checkbox"/>	1/10	160.247/N
	<input type="checkbox"/>	1/10	160.247/T



#### S vypínačom

Popis zásuvky	Farba	Balenie	Katalógové číslo
4x2P+T - 16A (French Standard)	<input type="checkbox"/>	1/10	160.248
	<input type="checkbox"/>	1/10	160.248/F
	<input type="checkbox"/>	1/10	160.248/N
	<input type="checkbox"/>	1/10	160.248/T

### PRÍSLUŠENSTVO



#### Držiak na upevnenie viacnásobnej zásuvky

Popis	Farba	Balenie	Katalógové číslo
Držiak 2 ks v balení	<input type="checkbox"/>	1/10	160.001

Spôsob upevnenia viacnásobnej zásuvky pomocou príslušenstva 160.001



## Séria ROLLER

### KÁBLOVÉ BUBNY ROLLER 330 PRÁZDNE + ČELÁ



#### Prázdny bubon bez čela

Popis	Katalógové číslo
Štandardný	SC92062
S úchytom pre Block 4	SC92064



#### Čelo k bubnu ROLLER 330

Otvory	Katalógové číslo
Bez otvoru	SC92068
1 x voľný prívod	SC91276
2 x 16A/400V (2x16A/230V)	SC92081
2 x 16/32A/400V pre 422.xxxx	SC91999
4 x 16A/230V zásuvky	SC92073
2 x 16/32A/400V pre 422.xxxx + 1x 16A/230V	SC92077
1 x 16A/400V (1x16A/230V)	SC92084

Referenčné normy: IEC 60 884-1

### VIACNÁSOBNÉ ZÁSUVKY S KÁBLOM

H05 VV-F (PVC) 3x1 mm<sup>2</sup>



#### Bez vypínača

Popis zásuvky	Dĺžka kábla	Farba	Balenie	Katalógové číslo
4x2P+T - 10A (French Standard)	3 m	<input type="checkbox"/>	1/10	160.247/C3
		<input type="checkbox"/>	1/10	160.247/C3-F
		<input type="checkbox"/>	1/10	160.247/C3-N
		<input type="checkbox"/>	1/10	160.247/C3-T
	5 m	<input type="checkbox"/>	1/10	160.247/C5
		<input type="checkbox"/>	1/10	160.247/C5-F
		<input type="checkbox"/>	1/10	160.247/C5-N
		<input type="checkbox"/>	1/10	160.247/C5-T



#### S vypínačom

Popis zásuvky	Dĺžka kábla	Farba	Balenie	Katalógové číslo
4x2P+T - 10A (French Standard)	3 m	<input type="checkbox"/>	1/10	160.248/C3
		<input type="checkbox"/>	1/10	160.248/C3-F
		<input type="checkbox"/>	1/10	160.248/C3-N
		<input type="checkbox"/>	1/10	160.248/C3-T
	5 m	<input type="checkbox"/>	1/10	160.248/C5
		<input type="checkbox"/>	1/10	160.248/C5-F
		<input type="checkbox"/>	1/10	160.248/C5-N
		<input type="checkbox"/>	1/10	160.248/C5-T

## Séria ROLLER

### KÁBLOVÉ BUBNY ROLLER 450 PRÁZDNE + ČELÁ



#### Prázdny bubon bez čela

Popis	Katalógové číslo
Štandardný	SC92065
Na kolieskach s úchytom pre Block 4	SC92066



#### Čelo k bubnu ROLLER 450

Otvory	Katalógové číslo
Bez otvoru	SC92088
1 x 16/32A zásuvka pre 422.xxxx	SC92087
3 x 16A zásuvka pre 412.xxxx	SC92093
4 x 16/32A zásuvka pre 422.xxxx	SC92090

## KÁBLOVÉ BUBNY PREDLŽOVACIE

Referenčné normy: EN 61242

## SÉRIA TRIS

Prevádzková teplota: -5 °C do + 40 °C



## Káblový bubon s domovými zásuvkami

Zásuvky IP20				Vidlica 16A	Kábel H05 VV-F 3Gx1,5 (PVC)	Dĺžka kábla v metroch	Pmax (W)		Napätie (V~)	Katalógové číslo
250V / 16A domová	250V / 16A priemyselná	400V/16A	400V/16A				2P+E	3P+N+E		
2P+E	2P+E	3P+E	3P+N+E							
4				2P+E	3x1,5	10	1200	3200	230	709.3810
4				2P+E	3x1,5	20	1500	3200	230	709.4820

## KÁBLOVÉ BUBNY S DOMOVÝMI ZÁSUVKAMI

Referenčné normy: EN 61242

## SÉRIA ROLLER 330

Prevádzková teplota: -25 °C do +60 °C

Mechanická odolnosť pri teplote 20 °C: IK 07

Materiál bubna odolný UV žiareniu

Cievka bubna: Ø 330 mm



742.244/15-40m



742.152/25-25m

## Káblový bubon s domovými zásuvkami 230V-16A

Zásuvky IP44				Vidlica domová 16A	Dĺžka kábla v metroch	Pmax (W)		Napätie (V~)	Katalógové číslo podľa typu kábla		
250V / 16A domová	250V / 16A priemyselná	400V/16A	400V/16A			2P+E	3P+N+E				
2P+E	2P+E	3P+E	3P+N+E						H05 VV-F3G1,5 (PVC 3x1,5)	H05 RR-F-3G1,5 (Guma 3x1,5)	H05 RR-F-3G2,5 (Guma 3x2,5)
2				2P+E	25	1300	3600	230	742.242/15/V-25m	742.242/15-25m	742.242/25-25m
2				2P+E	30	1300	3600	230	742.242/15/V-30m	742.242/15-30m	742.242/25-30m
2				2P+E	35	1300	3600	230	742.242/15/V-35m	742.242/15-35m	742.242/25-35m
2				2P+E	40	1300	3600	230	742.242/15/V-40m	742.242/15-40m	742.242/25-40m
2				2P+E	50	1300	3600	230	742.242/15/V-50m	742.242/15-50m	742.242/25-50m
4				2P+E	25	1300	3600	230	742.244/15/V-25m	742.244/15-25m	742.244/25-25m
4				2P+E	30	1300	3600	230	742.244/15/V-30m	742.244/15-30m	742.244/25-30m
4				2P+E	35	1300	3600	230	742.244/15/V-35m	742.244/15-35m	742.244/25-35m
4				2P+E	40	1300	3600	230	742.244/15/V-40m	742.244/15-40m	742.244/25-40m
4				2P+E	50	1300	3600	230	742.244/15/V-50m	742.244/15-50m	742.244/25-50m
1*				2P+E	25	1300	3600	230	742.152/15/V-25m	742.152/15-25m	742.152/25-25m
1*				2P+E	30	1300	3600	230	742.152/15/V-30m	742.152/15-30m	742.152/25-30m
1*				2P+E	35	1300	3600	230	742.152/15/V-35m	742.152/15-35m	742.152/25-35m
1*				2P+E	40	1300	3600	230	742.152/15/V-40m	742.152/15-40m	742.152/25-40m
1*				2P+E	50	1300	3600	230	742.152/15/V-50m	742.152/15-50m	742.152/25-50m

\* Zásuvka voľný prívod

# KÁBLOVÉ BUBNY S PRIEMYSELNÝMI ZÁSUVKAMI

Referenčné normy: EN 61316, EN 61242

## SÉRIA ROLLER 330

Prevádzková teplota: -25 °C do + 60 °C  
 Mechanická odolnosť pri teplote 20 °C: IK 07  
 Materiál bubna odolný UV žiareniu  
 Cievka bubna: Ø 330 mm



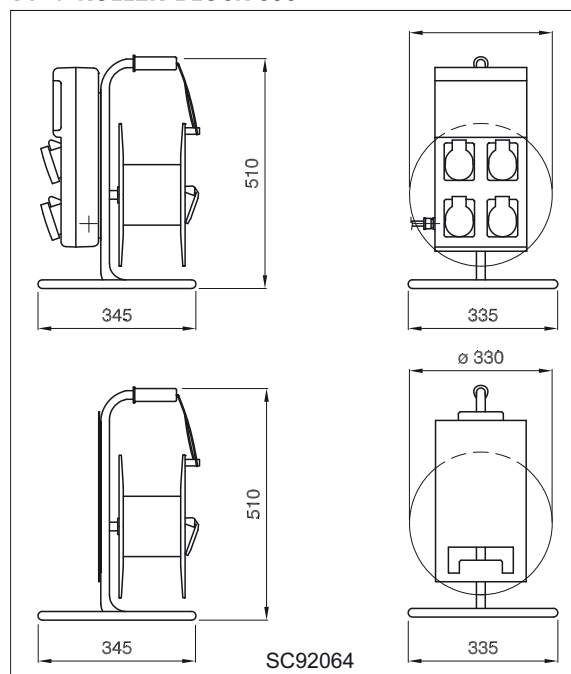
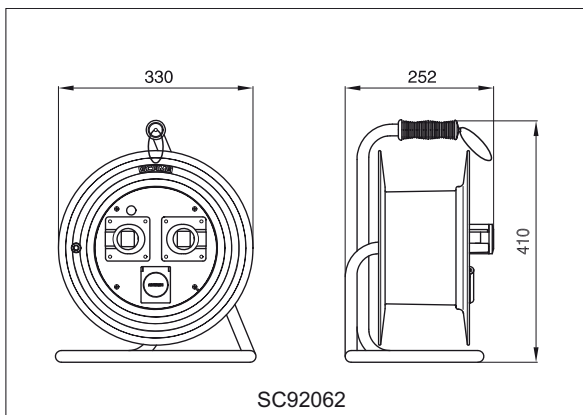
746.110/4-20m

## Káblový bubon 230/400V-16A

Zásuvky IP44				Vidlica 16A	Kábel H07RN-F (guma)	Dĺžka kábla v metroch	P <sub>max</sub> (W)		Napätie (V~)	Katalógové číslo
250V / 16A domová	250V / 16A priemyselná	400V/16A	400V/16A							
2P+E	2P+E	3P+E	3P+N+E							
		1		3P+E	4x2,5	20	4500	11000	400	746.100/4-20m
		1		3P+E	4x2,5	30	4500	11000	400	746.100/4-30m
			1	3P+N+E	5x2,5	20	5000	11000	400	746.100-20m
			1	3P+N+E	5x2,5	30	5000	11000	400	746.100-30m
		2		3P+E	4x2,5	20	4500	11000	400	746.110/4-20m
		2		3P+E	4x2,5	30	4500	11000	400	746.110/4-30m
			2	3P+N+E	5x2,5	20	5000	11000	400	746.110-20m
			2	3P+N+E	5x2,5	30	5000	11000	400	746.110-30m
1			1	3P+N+E	5x2,5	20	5000	11000	400	746.120-20m
1			1	3P+N+E	5x2,5	30	5000	11000	400	746.120-30m
	1		1	3P+N+E	5x2,5	20	5000	11000	400	746.140-20m
	1		1	3P+N+E	5x2,5	30	5000	11000	400	746.140-30m
1			2	3P+N+E	5x2,5	20	5000	11000	400	746.112-20m
1			2	3P+N+E	5x2,5	30	5000	11000	400	746.112-30m

## Séria ROLLER-BLOCK 330

### Séria ROLLER 330



## KÁBLOVÉ BUBNY S PRIEMYSELNÝMI ZÁSUVKAMI

Referenčné normy: EN 61316, EN 61242







## SÉRIA ROLLER 450

Prevádzková teplota: -25 °C do + 60 °C  
 Mechanická odolnosť pri teplote 20 °C: IK 08  
 Materiál bubna odolný UV žiareniu  
 Cievka bubna: Ø 450 mm





745.111-50m

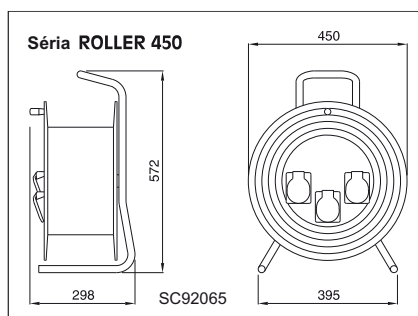
## Káblový bubon 230/400V-16A

Zásuvky IP44				Vidlica 16A	Kábel H07RN-F (guma)	Dĺžka kábla v metroch	Pmax (W)		Napätie (V~)	Katalógové číslo
250V / 16A domová	250V / 16A priemyselná	400V/16A	400V/16A							
				2P+E	3x2,5	50	1600	3600	230	745.222-50m*
	3			2P+E	3x2,5	50	1600	3600	230	745.444-50m*
			3	3P+N+E	5x2,5	50	4000	11000	400	745.111-50m
		3		3P+E	4x2,5	50	4000	11000	400	745.111/4-50m
2			1	3P+N+E	5x2,5	50	4000	11000	400	745.221-50m
1			2	3P+N+E	5x2,5	50	4000	11000	400	745.211-50m

\*Kábel H05 RR-F-3G2,5 (guma 3x2,5)

## Káblový bubon 400V-32A

Zásuvky IP44				Vidlica 32A	Kábel H07RN-F (guma)	Dĺžka kábla v metroch	Pmax (W)		Napätie (V~)	Katalógové číslo
250V / 16A domová	250V / 16A priemyselná	400V/32A	400V/32A							
			1	3P+N+E	5x4	50	7000	14000	400	745.300-50m
		1		3P+E	4x4	50	7000	14000	400	745.300/4-50m
			1	3P+N+E	5x4	40	7000	14000	400	745.300-40m
		1		3P+E	4x4	40	7000	14000	400	745.300/4-40m
			1	3P+N+E	5x4	30	7000	14000	400	745.300-30m
		1		3P+E	4x4	30	7000	14000	400	745.300/4-30m



# KÁBLOVÉ BUBNY S PRIEMYSELNÝMI ZÁSUVKAMI

Referenčné normy: EN 61316, EN 61242

## SÉRIA ROLLER 450

Prevádzková teplota: -25 °C do + 60 °C  
 Mechanická odolnosť pri teplote 20 °C: IK 08  
 Materiál bubna odolný UV žiareniu  
 Cievka bubna: Ø 450 mm



749.111-50m

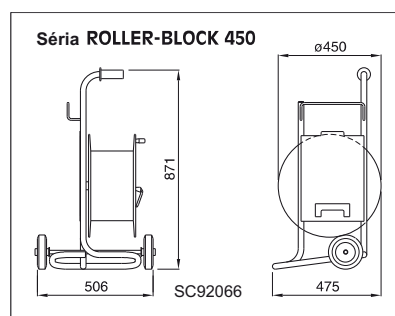
### Káblový bubon na kolieskach 230/400V-16A

Zásuvky IP44				Vidlica 16A	Kábel H07RN-F (guma)	Dĺžka kábla v metroch	Pmax (W)		Napätie (V~)	Katalógové číslo
250V / 16A domová	250V / 16A priemyselná	400V/16A	400V/16A							
				2P+E	3x2,5	50	1600	3600	230	749.222-50m*
	3			2P+E	3x2,5	50	1600	3600	230	749.444-50m*
			3	3P+N+E	5x2,5	50	4000	11000	400	749.111-50m
		3		3P+E	4x2,5	50	4000	11000	400	749.111/4-50m
2			1	3P+N+E	5x2,5	50	4000	11000	400	749.221-50m
1			2	3P+N+E	5x2,5	50	4000	11000	400	749.211-50m

\*Kábel H05 RR-F-3G2,5 (guma 3x2,5)

### Káblový bubon na kolieskach 400V-32A

Zásuvky IP44				Vidlica 32A	Kábel H07RN-F (guma)	Dĺžka kábla v metroch	Pmax (W)		Napätie (V~)	Katalógové číslo
250V / 16A domová	250V / 16A priemyselná	400V/32A	400V/32A							
			1	3P+N+E	5x4	50	7000	14000	400	749.300-50m
		1		3P+E	4x4	50	7000	14000	400	749.300/4-50m
			1	3P+N+E	5x4	40	7000	14000	400	749.300-40m
		1		3P+E	4x4	40	7000	14000	400	749.300/4-40m
			1	3P+N+E	5x4	30	7000	14000	400	749.300-30m
		1		3P+E	4x4	30	7000	14000	400	749.300/4-30m



## KÁBLOVÉ BUBNY S PRIEMYSELNÝMI ZÁSUVKAMI

Referenčné normy: EN 61316, EN 61242

## SÉRIA ROLLER 450

Prevádzková teplota: -25 °C do + 60 °C

Mechanická odolnosť pri teplote 20 °C: IK 08

Materiál bubna odolný UV žiareniu









Cievka bubna: Ø 450 mm











745.332-50m

749.332-50m

## Kábový bubon 230/400V-16A a 400V-32A istený

Zásuvky IP44						Vidlica 16A	Vidlica 32A	Kábel HO7RN-F (guma)	Dĺžka kábla v metroch	Počet ističov "MCB"		Pmax (W)		Napätie (V~)	Katalógové číslo
250V / 16A domová	250V / 16A priemyselná	400V/16A	400V/16A	400V/32A	400V/32A					B16/1	C16/3				
															
1					1		3P+N+E	5x4	50	1		7000	14000	230/400	745.320-50m
1				1			3P+N+E	5x4	50	1		7000	14000	230/400	745.320/4-50m
2					1		3P+N+E	5x4	50	1		7000	14000	230/400	745.322-50m
2				1			3P+N+E	5x4	50	1		7000	14000	230/400	745.322/4-50m
1			1		1		3P+N+E	5x4	50	1	1	7000	14000	230/400	745.312-50m
1		1		1			3P+N+E	5x4	50	1	1	7000	14000	230/400	745.312/4-50m
			2		1		3P+N+E	5x4	50		1	7000	14000	400	745.311-50m
		2		1			3P+E	4x4	50		1	7000	14000	400	745.311/4-50m
1					2		3P+N+E	5x4	50	1		7000	14000	230/400	745.332-50m
1					2		3P+N+E	5x4	50	1		7000	14000	230/400	745.332/4-50m

## Kábový bubon na kolieskach 230/400V-16A a 400V-32A istený

Zásuvky IP44						Vidlica 16A	Vidlica 32A	Kábel HO7RN-F (guma)	Dĺžka kábla v metroch	Počet ističov "MCB"		Pmax (W)		Napätie (V~)	Katalógové číslo
250V / 16A domová	250V / 16A priemyselná	400V/16A	400V/16A	400V/32A	400V/32A					B16/1	C16/3				
															
1					1		3P+N+E	5x4	50	1		7000	14000	230/400	749.320-50m
1				1			3P+N+E	5x4	50	1		7000	14000	230/400	749.320/4-50m
2					1		3P+N+E	5x4	50	1		7000	14000	230/400	749.322-50m
2				1			3P+N+E	5x4	50	1		7000	14000	230/400	749.322/4-50m
1			1		1		3P+N+E	5x4	50	1	1	7000	14000	230/400	749.312-50m
1		1		1			3P+N+E	5x4	50	1	1	7000	14000	230/400	749.312/4-50m
			2		1		3P+N+E	5x4	50		1	7000	14000	400	749.311-50m
		2		1			3P+E	4x4	50		1	7000	14000	400	749.311/4-50m
1					2		3P+N+E	5x4	50	1		7000	14000	230/400	749.332-50m
1					2		3P+N+E	5x4	50	1		7000	14000	230/400	749.332/4-50m

## KÁBLOVÉ BUBNY S PRIEMYSELNÝMI ZÁSUVKAMI

Referenčné normy: EN 61316, EN 61242

### SÉRIA ROLLER 450

Prevádzková teplota: -25 °C do + 60 °C  
 Mechanická odolnosť pri teplote 20 °C: IK 08  
 Materiál bubna odolný UV žiareniu  
 Cievka bubna: Ø 450 mm



#### Káblový bubon na kolieskach pre napojenie zásuvkovej rozvodnice

Zásuvky IP44				Vídlica 16A	Kábel H07RN-F (guma)	Dĺžka kábla v metroch	P <sub>max</sub> (W)		Napätie (V~)	Katalógové číslo
250V / 16A domová	250V / 16A priemyselná	400V/16A	400V/16A							
1				2P+E	3x2,5	50	1600	3600	230	749.2000-50m
	1			2P+E	3x2,5	50	1600	3600	230	749.4000-50m
		1		3P+E	4x2,5	50	4000	11000	400	749.1000/4-50m
			1	3P+N+E	5x2,5	50	4000	11000	400	749.1000-50m

\* Block 4 nie je súčasťou bubna.

## KÁBLOVÉ BUBNY AUTOROLLER

Referenčné normy: IEC 61242, IEC 61316

### Káblový bubon samonavíjací



Zásuvky IP20				Vídlica 16A	Kábel H05VV-F	Dĺžka kábla v metroch	P <sub>max</sub> (W)		Napätie (V~)	Katalógové číslo
250V / 16A domová	250V / 16A priemyselná	400V/16A	400V/16A							
1				2P+E	3x1,5	12	1500	2100	230	751.1315-DZ
1				2P+E	3x2,5	8	1500	2300	230	751.0325-DZ



### Káblový bubon samonavíjací s prenosným svetidlom 230V / 60W / IP20


Zásuvky IP20				Vídlica 16A	Kábel H05VV-F	Dĺžka kábla v metroch	P <sub>max</sub> (W)		Napätie (V~)	Katalógové číslo
250V / 16A domová	250V / 16A priemyselná	400V/16A	400V/16A							
				2P	2x1	16	-	-	230	751.7210-DF

Séria ISOLATORS ponúka rozmanitú radu vačkových priemyselných spínačov 01 a prepínačov 102 od 20A do 1600A v plastových, hliníkových alebo kovových krabiciach s vysokým krytím IP65. V tejto sérii ponúkame aj priemyselné spínače do výbušného prostredia ISOLATORS EX.

Spínacie jednotky MANOVRA sú určené hlavne pre priemyselné spínanie menovitých prúdov do 80A. Spôsob uchytania: na predný panel typ R alebo zozadu (prispôsobené na montáž na DIN lištu) typ B. Krytie prístroja je IP20.

Ovládacia rukoväť určená pre použitie v kombinácii so spínacou jednotkou MANOVRA. Vyrába sa v dvoch farebných prevedeniach s možnosťou uzamknutia rukoväte. Ovládanie spínacej jednotky je priame alebo pomocou pomocnej predlžovacej hriadelky. Max. krytie je IP65.

Séria TOP22 je určená pre ovládacie a signalizačné obvody.

- Tlačidlové ovládače
- Priemyselné spínače 0-1, 1-0-2
- Priemyselné spínače EX 
- Priemyselné spínače do 1600A
- Spínacie jednotky a príslušenstvo

## 4. SPÍNAČE





## Séria TOP22

Referenčné normy: EN 60947-5-1

### TLAČIDLOVÉ OVLÁDAČE

Stupeň krytia: IP 2x(IP65)  
Prevádzkova teplota: -25°C do +70°C



#### Signálky

Popis	Farba	Balenie	Katalógové číslo
Bez žiarovky BA9S max. 250V~/2W		10	590.PLML1
		10	590.PLML2
		10	590.PLML3
		10	590.PLML4
		10	590.PLML5



#### Hríbovité tlačidlá emergency podľa EN418

Popis	Priemer tlačidla	Farba	Balenie	Katalógové číslo
Uvoľnenie s kľúčom	Ø 40		10	590.PPFN1C4N
Bez blokovania	Ø 40		10	590.PPFN1M4N
Uvoľnenie aretáciou	Ø 40		10	590.PPFN1R4N
	Ø 60		10	590.PPFN1R6N



#### Hlavice

Popis	Farba	Balenie	Katalógové číslo
Podsvietené		10	590.PPRL2
		10	590.PPRL5
Ploché		10	590.PPRN1
		10	590.PPRN2
		10	590.PPRN5
		10	590.PPRN8
		10	590.PPSN1
Vystúpené		10	590.PPSN8



#### Ovládacie hlavice otočné s kľúčom

Popis	Balenie	Katalógové číslo
2 pozície pevné 90°	10	590.PSCR8D0C
3 pozície pevné 90°	10	590.PSCR8T0C

Poznámka: Vybratie kľúča v polohe „0“.



#### Ovládacie hlavice otočné

Popis	Farba	Balenie	Katalógové číslo
2 pozície pevné 90°		10	590.PSLN8D0
		10	590.PSLN8D2
3 pozície pevné 2x90°		10	590.PSLN8T0
		10	590.PSLN8T3



#### Kontakty a príslušenstvo

Popis	Balenie	Katalógové číslo
NC kontakt rozpinací	10/60	590.PL004001
NO kontakt spinací	10/60	590.PL004002
Držiak žiarovky	10/60	590.PL004007
Ťahovací kľúč	10	590.PCF
Popisný štítok bez textu pre 590.PPTN8	10	590.PTA00
Žltý bezpečnostný disk Ø 60 mm	10	590.PTE/I
Záslepka čierna Ø 22 mm	10	590.PTRN8
Rámik pre popisný štítok	10	590.PPTN8



#### Kompletné emergency tlačidlové ovládače IP65

Popis	Kablový vstup	Balenie	Katalógové číslo
Hríbovité tlačidlo uzamykateľné	M16-M20	1/12	590.PR01C4N
Hríbovité tlačidlo s aretáciou Ø 40mm*	M16-M20	1/12	590.PR01R4N
Hrib. tlač. s indikátorom a aretáciou Ø 40mm*	M16-M20	1/12	590.PR01R4S
Hríbovité tlačidlo Ø 90mm*	M20	1/12	590.PG1M9W01

\* obsahuje 1NC kontakt rozpinací



#### Kompletné tlačidlové ovládače IP65

Popis	Kablový vstup	Balenie	Katalógové číslo
1-čierne tlačidlo	M16-M20	1/12	590.PR01RN8
2-tlačidlá štart-stop	2xM20	1/10	590.PR02A
2-tlačidlá štart-stop so svetelným indikátorom	2xM20	1/10	590.PR03A



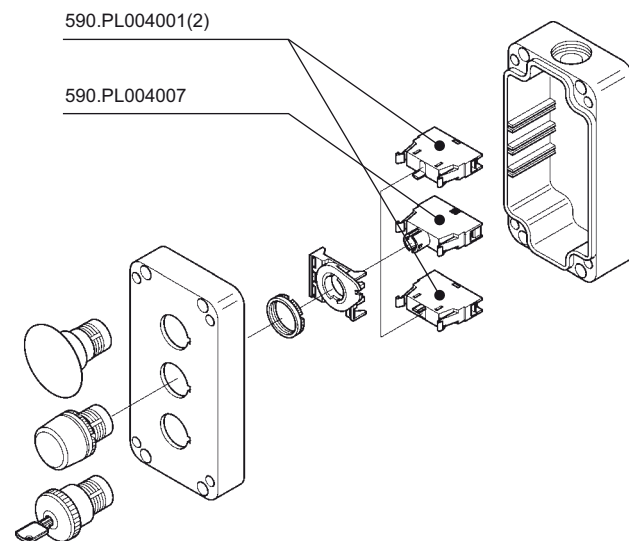
#### Prázdne krabice pre tlačidlové ovládače

Popis	Kablový vstup	Farba	Balenie	Katalógové číslo
1 otvor	M16-M20		1/12	590.PR01K
2 otvory	2xM20		1/10	590.PR02K
3 otvory	2xM20		1/10	590.PR03K



#### Záslepka 70x87 mm s otvorom pre sériu TOP22

Popis	Farba	Balenie	Katalógové číslo
1x otvor		1/25	654.0101
1x otvor		1/25	654.0101Y
2x otvor		1/25	654.0102



## Séria ISOLATORS - TP

Referenčné normy: EN 60947-3

## PRIEMYSELNÉ SPÍNAČE 01 - PLAST

## Polohy: 0-1

Materiál krabice: plast

Funkcia: zapnuté/vypnuté

Mechanická odolnosť: IK08

Krytie: IP65 (IP55)

Menovité pracovné napätie VAC:

20A až 80A - 690 V

100A až 160A - 800 V

Prevádzková teplota: -25 °C až +60 °C

Farba: Sivá RAL7035



Men. prúd	Počet pólov	Rozmery	Krytie	Balenie	Bezpečnostný		Štandardný	
					Bezpečnostný	Štandardný	Katalógové číslo	Katalógové číslo
20A	2	150x105x82mm	IP65	1/12	Bezpečnostný	Štandardný	590.EM2012	590.GE2012
	3				590.EM2013	590.GE2013		
	3P+N				590.EM2015	590.GE2015		
32A	2	150x105x82mm	IP65	1/12	Bezpečnostný	Štandardný	590.EM3212	590.GE3212
	3				590.EM3213	590.GE3213		
	3P+N				590.EM3215	590.GE3215		
40A	2	150x105x82mm	IP65	1/12	Bezpečnostný	Štandardný	590.EM4012	590.GE4012
	3				590.EM4013	590.GE4013		
	3P+N				590.EM4015	590.GE4015		
63A	2	210x155x107mm	IP65	1/5	Bezpečnostný	Štandardný	590.EM6302	590.GE6302
	3				590.EM6303	590.GE6303		
	3P+N				590.EM6305	590.GE6305		
80A	2	210x155x107mm	IP65	1/5	Bezpečnostný	Štandardný	590.EM8002	590.GE8002
	3				590.EM8003	590.GE8003		
	3P+N				590.EM8005	590.GE8005		
100A	3	210x155x107mm	IP65	1/5	Bezpečnostný	Štandardný	590.EM10003	590.GE10003
	3P+N				590.EM10005	590.GE10005		
	3				590.EM12503	590.GE12503		
125A	3	308x228x128mm	IP55	1/5	Bezpečnostný	Štandardný	590.EM12503	590.GE12503
	3P+N				590.EM12505	590.GE12505		
	3				590.EM16003	590.GE16003		
160A	3	388x308x129mm	IP55	1/5	Bezpečnostný	Štandardný	590.EM16003	590.GE16003
	3P+N				590.EM16005	590.GE16005		
	3				590.EM16003	590.GE16003		

\* Pre spínače do 63A je vývodka súčasťou balenia

\*\* Rozmery bez rukoväte

## Séria ISOLATORS - AL

Referenčné normy: EN 60947-3

## PRIEMYSELNÉ SPÍNAČE 01 - METAL

## Polohy: 0-1

Materiál krabice: aluminium

Funkcia: zapnuté/vypnuté

Mechanická odolnosť:

20A až 160A - IK10

Krytie: IP65

Menovité pracovné napätie VAC:

20A až 80A - 690 V

100A až 160A - 800 V

Prevádzková teplota: -25 °C až +60 °C

Farba: Sivá RAL7015



Men. prúd	Počet pólov	Rozmery	Krytie	Balenie	Bezpečnostný		Štandardný	
					Bezpečnostný	Štandardný	Katalógové číslo	Katalógové číslo
20A	2	150x105x108mm	IP65	1/12	Bezpečnostný	Štandardný	590.HEM2002	590.HGE2002
	3				590.HEM2003	590.HGE2003		
	3P+N				590.HEM2005	590.HGE2005		
32A	2	150x105x108mm	IP65	1/12	Bezpečnostný	Štandardný	590.HEM3202	590.HGE3202
	3				590.HEM3203	590.HGE3203		
	3P+N				590.HEM3205	590.HGE3205		
40A	2	150x105x108mm	IP65	1/12	Bezpečnostný	Štandardný	590.HEM4002	590.HGE4002
	3				590.HEM4003	590.HGE4003		
	3P+N				590.HEM4005	590.HGE4005		
63A	2	210x150x133mm	IP65	1/5	Bezpečnostný	Štandardný	590.HEM6302	590.HGE6302
	3				590.HEM6303	590.HGE6303		
	3P+N				590.HEM6305	590.HGE6305		
80A	2	210x150x133mm	IP65	1/5	Bezpečnostný	Štandardný	590.HEM8002	590.HGE8002
	3				590.HEM8003	590.HGE8003		
	3P+N				590.HEM8005	590.HGE8005		
100A	3	210x150x133mm	IP65	1/5	Bezpečnostný	Štandardný	590.HEM10003	590.HGE10003
	3P+N				590.HEM10005	590.HGE10005		
	3				590.HEM12503	590.HGE12503		
125A	3	314x264x166mm	IP65	1/5	Bezpečnostný	Štandardný	590.HEM12503	590.HGE12503
	3P+N				590.HEM12505	590.HGE12505		
	3				590.HEM16003	590.HGE16003		
160A	3	315x410x195mm	IP65	1/5	Bezpečnostný	Štandardný	590.HEM16003	590.HGE16003
	3P+N				590.HEM16005	590.HGE16005		
	3				590.HEM16003	590.HGE16003		

\* Vývodka nie je súčasťou balenia

\*\* Rozmery s rukoväťou

## Séria ISOLATORS I-0-II

Referenčné normy: EN 60947-3

### PRIEMYSELNÉ PREPÍNAČE 102 - PLAST

**Polohy: 1-0-2**

Materiál krabice: plast

Funkcia:

1. Reverzačné prepínanie s nulovou polohou
2. Prepínač s nulovou polohou

Mechanická odolnosť: IK08

Krytie: IP65

Prevádzková teplota: -25 °C až +60 °C

Farba: Sivá RAL7035



Men. prúd	Počet pólov	Rozmery	Krytie	Balenie	Štandardný	
					Kat. číslo	Štandardný
16A	3	210x155x107	IP65	1/5	590.GE1603-C	590.GE1605-C
	3P+N					
25A	3	210x155x107	IP65	1/5	590.GE2503-C	590.GE2505-C
	3P+N					
32A	3	210x155x107	IP65	1/5	590.GE3203-C	590.GE3205-C
	3P+N					
40A	3	210x155x107	IP65	1/5	590.GE4003-C	590.GE4005-C
	3P+N					
63A	3	308x228x128	IP65	1/1	590.GE6303-C	590.GE6305-C
	3P+N					
80A	3	308x228x128	IP65	1/1	590.GE8003-C	590.GE8005-C
	3P+N					
100A	3	308x228x128	IP65	1/1	590.GE10003-C	590.GE10005-C
	3P+N					
125A	3	388x308x129	IP65	1/1	590.GE12503-C	590.GE12505-C
	3P+N					
160A	3	388x308x129	IP65	1/1	590.GE16003-C	590.GE16005-C
	3P+N					

\* Vývodka nie je súčasťou balenia

\*\* Rozmery bez rukoväte

## Séria ISOLATORS I-0-II

Referenčné normy: EN 60947-3

### PRIEMYSELNÉ PREPÍNAČE 102 - METAL

**Polohy: 1-0-2**

Materiál krabice: aluminium

Funkcia:

1. Reverzačné prepínanie s nulovou polohou
2. Prepínač s nulovou polohou

Mechanická odolnosť: IK10

Krytie: IP65

Prevádzková teplota: -25 °C až +60 °C

Farba: Sivá RAL7015



Men. prúd	Počet pólov	Rozmery	Krytie	Balenie	Štandardný	
					Kat. číslo	Štandardný
16A	3	210x150x107	IP65	1/5	590.HGE1603-C	590.HGE1605-C
	3P+N					
25A	3	210x150x107	IP65	1/5	590.HGE2503-C	590.HGE2505-C
	3P+N					
32A	3	210x150x107	IP65	1/5	590.HGE3203-C	590.HGE3205-C
	3P+N					
40A	3	210x150x107	IP65	1/5	590.HGE4003-C	590.HGE4005-C
	3P+N					
63A	3	315x194x122	IP65	1/1	590.HGE6303-C	590.HGE6305-C
	3P+N					
80A	3	315x194x122	IP65	1/1	590.HGE8003-C	590.HGE8005-C
	3P+N					
100A	3	315x194x122	IP65	1/1	590.HGE10003-C	590.HGE10005-C
	3P+N					
125A	3	410x315x128	IP65	1/1	590.HGE12503-C	590.HGE12505-C
	3P+N					
160A	3	410x315x150	IP65	1/1	590.HGE16003-C	590.HGE16005-C
	3P+N					

\* Vývodka nie je súčasťou balenia

\*\* Rozmery bez rukoväte

## Séria ISOLATORS - HR

Referenčné normy: EN 60947-3

## PRIEMYSELNÉ SPÍNAČE 01 DO 1600A

## Polohy: 0-1

Materiál krabice: kov  
 Funkcia: zapnuté/vypnuté  
 Mechanická odolnosť: IK10  
 Krytie: IP65  
 Menovité pracovné napätie VAC: 1000 V  
 Prevádzková teplota: -25 °C až +60 °C  
 Farba: Sivá RAL7032



Prívod zhora/zdola			Bezpečnostný		Štandardný	
Men. prúd	Počet pólov	Rozmery	Krytie	Balenie	Katalógové číslo	Katalógové číslo
200A	3	500x300x150mm	IP65	1	590.KEM20003	590.KGE20003
	3P+N				590.KEM20005	590.KGE20005
250A	3	500x300x150mm	IP65	1	590.KEM25003	590.KGE25003
	3P+N				590.KEM25005	590.KGE25005
315A	3	600x400x200mm	IP65	1	590.KEM31503	590.KGE31503
	3P+N				590.KEM31505	590.KGE31505
400A	3	600x400x200mm	IP65	1	590.KEM40003	590.KGE40003
	3P+N				590.KEM40005	590.KGE40005
500A	3	600x400x200mm	IP65	1	590.KEM50003	590.KGE50003
	3P+N				590.KEM50005	590.KGE50005
630A	3	600x400x200mm	IP65	1	590.KEM63003	590.KGE63003
	3P+N				590.KEM63005	590.KGE63005
800A	3	700x500x250mm	IP65	1	590.KEM80003	590.KGE80003
	3P+N				590.KEM80005	590.KGE80005
1000A	3	700x500x250mm	IP65	1	590.KEM100003	590.KGE100003
	3P+N				590.KEM100005	590.KGE100005
1250A	3	700x500x250mm	IP65	1	590.KEM125003	590.KGE125003
	3P+N				590.KEM125005	590.KGE125005
1600A▲	3	1000x600x300mm	IP65	1	590.KEM160003	590.KGE160003
	3P+N				590.KEM160005	590.KGE160005

▲ Neutrálny pól 1250A

▲ Plná prúdová zatažiteľnosť neutrálneho pólu na vyžiadanie

\* Vývodka nie je súčasťou balenia

\*\* Rozmery bez rukoväte

## Séria ISOLATORS - HR

Referenčné normy: EN 60947-3

## PRIEMYSELNÉ SPÍNAČE 01 DO 1600A

## Polohy: 0-1

Materiál krabice: kov  
 Funkcia: zapnuté/vypnuté  
 Mechanická odolnosť: IK10  
 Krytie: IP65  
 Menovité pracovné napätie VAC: 1000 V  
 Prevádzková teplota: -25 °C až +60 °C  
 Farba: Sivá RAL7032



Prívod zdola/zdola			Bezpečnostný		Štandardný	
Men. prúd	Počet pólov	Rozmery	Krytie	Balenie	Katalógové číslo	Katalógové číslo
200A	3	500x300x150mm	IP65	1	590.KEM20003B	590.KGE20003B
	3P+N				590.KEM20005B	590.KGE20005B
250A	3	500x300x150mm	IP65	1	590.KEM25003B	590.KGE25003B
	3P+N				590.KEM25005B	590.KGE25005B
315A	3	600x400x200mm	IP65	1	590.KEM31503B	590.KGE31503B
	3P+N				590.KEM31505B	590.KGE31505B
400A	3	600x400x200mm	IP65	1	590.KEM40003B	590.KGE40003B
	3P+N				590.KEM40005B	590.KGE40005B
500A	3	700x500x250mm	IP65	1	590.KEM50003B	590.KGE50003B
	3P+N				590.KEM50005B	590.KGE50005B
630A	3	800x800x300mm	IP65	1	590.KEM63003B	590.KGE63003B
	3P+N				590.KEM63005B	590.KGE63005B
800A	3	800x800x300mm	IP65	1	590.KEM80003B	590.KGE80003B
	3P+N				590.KEM80005B	590.KGE80005B
1000A	3	1000x1000x300mm	IP65	1	590.KEM100003B	590.KGE100003B
	3P+N				590.KEM100005B	590.KGE100005B
1250A	3	1000x1000x300mm	IP65	1	590.KEM125003B	590.KGE125003B
	3P+N				590.KEM125005B	590.KGE125005B
1600A▲	3	1000x1000x300mm	IP65	1	590.KEM160003B	590.KGE160003B
	3P+N				590.KEM160005B	590.KGE160005B

▲ Neutrálny pól 1250A

▲ Plná prúdová zatažiteľnosť neutrálneho pólu na vyžiadanie

\* Vývodka nie je súčasťou balenia

\*\* Rozmery bez rukoväte

## Séria ISOLATORS-EX

Referenčné normy: EN 60079-0, EN 60079-3

### PRIEMYSELNÉ SPÍNAČE DO VÝBUŠNÉHO PROSTREDIA

Materiál: termoplast, samozhášavý  
Teplotný rozsah: -25 °C +40/60 °C  
Glow wire test: 650 °C



**EX klasifikácia:**

**Atex code:** II 2D

EX prevedenie: Ex tb IIIC T80°C Db IP66  
Ta -25°C +40°C  
Ex tb IIIC T90°C Db IP66  
Ta -25°C +60°C

Max. povrchová teplota: T90 °C

Stupeň krytia: IP66

Certifikát: TÜV IT 14 ATEX 005

Priemyselné spínače EX - termoplast					Bezpečnostný	Štandardný
Men. prúd	Počet pólov	Rozmery	Krytie	Balenie	Katalógové číslo	Katalógové číslo
20 A	2	190x115x116	IP66	1/12	590.XEM2002	590.XGE2002
	3				590.XEM2003	590.XGE2003
	4				590.XEM2004	590.XGE2004
32 A	2	190x115x116	IP66	1/12	590.XEM3202	590.XGE3202
	3				590.XEM3203	590.XGE3203
	4				590.XEM3204	590.XGE3204
40 A	2	190x115x116	IP66	1/12	590.XEM4002	590.XGE4002
	3				590.XEM4003	590.XGE4003
	4				590.XEM4004	590.XGE4004

\* Vývodka a záslepka sú súčasťou balenia

\*\* Rozmery bez rukoväte

## Séria ISOLATORS - EX(GD)

Referenčné normy: IEC/EN 60079-0, IEC/EN 60079-7,  
IEC/EN 60079-31, EN 600947-1, EN 600947-3

### PRIEMYSELNÉ SPÍNAČE DO VÝBUŠNÉHO PROSTREDIA

Materiál: termoset, samozhášavý  
Teplotný rozsah: -20/-50 °C +40/60 °C



**EX klasifikácia:**

**Atex code:** II 2GD

EX prevedenie: Ex d e IIC T4/T5 Gb  
Ex tb IIIC T80°C Db IP66

Stupeň krytia: IP66

Certifikát: INERIS 14 ATEX 0030X

IECEx INE 14.0040X

Priemyselné spínače EX - termoset					Bezpečnostný	Štandardný	
Men. prúd	Počet pólov	Kábl. vstup	Rozmery	Krytie	Balenie	Katalógové číslo	Katalógové číslo
20 A	2	2xM25	160x160x91	IP65	1	591.PEM2002	591.PGE2002
	3/4					591.PEM2004	591.PGE2004
25 A	2	2xM25	160x160x91	IP65	1	591.PEM2502	591.PGE2502
	3/4					591.PEM2504	591.PGE2504
32 A	2	2xM25	160x160x91	IP65	1	591.PEM3202	591.PGE3202
	3/4	2xM32				591.PEM3204	591.PGE3204
40 A	2	2xM32	250x255x121	IP65	1	591.PEM4002	591.PGE4002
	3/4	2xM40				591.PEM4004	591.PGE4004
63 A	2	2xM40	250x255x121	IP65	1	591.PEM6302	591.PGE6302
	3/4	2xM50				591.PEM6304	591.PGE6304

\* Vývodka a záslepka sú súčasťou balenia

\*\* Rozmery bez rukoväte

## Séria ISOLATORS-EX

Referenčné normy: EN 60079-0, EN 60079-3

### PRIEMYSELNÉ SPÍNAČE DO VÝBUŠNÉHO PROSTREDIA

Materiál: aluminium  
Teplotný rozsah: -25 °C +40/60 °C  
Glow wire test: 650 °C



**EX klasifikácia:**

**Atex code:** II 2D

EX prevedenie: Ex tb IIIC T80°C Db IP65  
Ta -25°C +40°C  
Ex tb IIIC T90°C Db IP65  
Ta -25°C +60°C

Max. povrchová teplota: T90 °C

Stupeň krytia: IP65

Certifikát: TÜV IT 14 ATEX 006

Priemyselné spínače EX - aluminium					Bezpečnostný	Štandardný
Men. prúd	Počet pólov	Rozmery	Krytie	Balenie	Katalógové číslo	Katalógové číslo
20 A	2	150x105x85	IP65	1/12	590.XHEM2002	590.XHGE2002
	3				590.XHEM2003	590.XHGE2003
	4				590.XHEM2004	590.XHGE2004
32 A	2	150x105x85	IP65	1/12	590.XHEM3202	590.XHGE3202
	3				590.XHEM3203	590.XHGE3203
	4				590.XHEM3204	590.XHGE3204
40 A	2	150x105x85	IP65	1/12	590.XHEM4002	590.XHGE4002
	3				590.XHEM4003	590.XHGE4003
	4				590.XHEM4004	590.XHGE4004
63 A	2	210x150x109	IP65	1/5	590.XHEM6302	590.XHGE6302
	3				590.XHEM6303	590.XHGE6303
	4				590.XHEM6304	590.XHGE6304

\* Vývodka a záslepka sú súčasťou balenia

\*\* Rozmery bez rukoväte

## Séria ISOLATORS - EX(GD)

Referenčné normy: IEC/EN 60079-0, IEC/EN 60079-7,  
IEC/EN 60079-31, EN 600947-1, EN 600947-3

### PRIEMYSELNÉ SPÍNAČE DO VÝBUŠNÉHO PROSTREDIA

Materiál: aluminium  
Teplotný rozsah: -20/-50 °C +40/60 °C



**EX klasifikácia:**

**Atex code:** II 2GD

EX prevedenie: Ex d e IIC T4/T5 Gb  
Ex tb IIIC T80°C Db IP66

Stupeň krytia: IP66

Certifikát: INERIS 14 ATEX 0030X

IECEx INE 14.0040X

Priemyselné spínače EX - termoset					Bezpečnostný	Štandardný	
Men. prúd	Počet pólov	Kábl. vstup	Rozmery	Krytie	Balenie	Katalógové číslo	Katalógové číslo
20 A	2	2xM25	232x202x110	IP65	1	591.AEM2002	591.AGE2002
	3/4					591.AEM2004	591.AGE2004
25 A	2	2xM25	232x202x110	IP65	1	591.AEM2502	591.AGE2502
	3/4					591.AEM2504	591.AGE2504
32 A	2	2xM25	232x202x110	IP65	1	591.AEM3202	591.AGE3202
	3/4	2xM32				591.AEM3204	591.AGE3204
40 A	2	2xM32	232x202x110	IP65	1	591.AEM4002	591.AGE4002
	3/4	2xM40				591.AEM4004	591.AGE4004
63 A	2	2xM40	232x202x110	IP65	1	591.AEM6302	591.AGE6302
	3/4	2xM50				591.AEM6304	591.AGE6304

\* Vývodka a záslepka sú súčasťou balenia

\*\* Rozmery bez rukoväte

## Séria MANOVRA

Referenčné normy: EN 60947-3

## OTOČNÉ/ROTAČNÉ SPÍNÁČE 90°

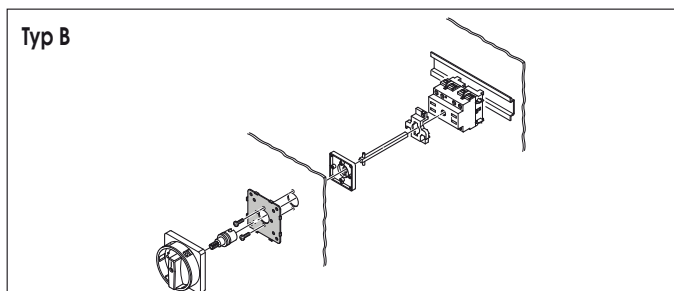
Polohy: 0-1  
Stupeň krytia: IP20

## Spínacia jednotka B - pre montáž na základňu (na DIN)

Popis	Počet pólov	Farba	Balenie	Katalógové číslo
20A	2P	■	1/6	590.YA162B
	3P	■	1/6	590.YA163B
	3P+N	■	1/6	590.YA165B
32A	2P	■	1/6	590.YA322B
	3P	■	1/6	590.YA323B
40A	3P+N	■	1/6	590.YA325B
	2P	■	1/6	590.YA402B
	3P	■	1/6	590.YA403B
63A	3P+N	■	1/6	590.YA405B
	2P	■	1/6	590.YA632B
	3P	■	1/6	590.YA633B
80A	3P+N	■	1/6	590.YA635B
	2P	■	1/6	590.YA802B
	3P	■	1/6	590.YA803B
100A	3P+N	■	1/6	590.YA805B
	3P	■	1/6	590.YA1003B
	3P+N	■	1/6	590.YA1005B
125A	3P	■	1/6	590.YA1253B
	3P+N	■	1/6	590.YA1255B
160A	3P	■	1/6	590.YA1603B
	3P+N	■	1/6	590.YA1605B

Ku všetkým spínacím jednotkám možnosť pripojiť pomocný kontakt TOP22 (590.PLxxxxx)

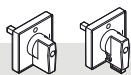
## PRÍSLUŠENSTVO



## Ovládacia rukoväť 67x67mm - IP65

Popis	Jednotka	Rukoväť	Čelný panel	Balenie	Katalógové číslo
□ 67 mm 20A-40A	emergency	B	■	1/10	590.YM67B1
	štandardne	B	■	1/10	590.YM67B2
□ 67 mm 63A-100A	emergency	B	■	1/10	590.YM67B6
	štandardne	B	■	1/10	590.YM67B7

Možné uzamknúť na 3 pozíciách. Balenie neobsahuje predizovacu hriadeľku.



## Ovládacia rukoväť 48x48mm - IP65

Popis	Jednotka	Rukoväť	Čelný panel	Balenie	Katalógové číslo
□ 48 mm 20A-40A	emergency	B	■	1/10	590.YM48B1
	štandardne	B	■	1/10	590.YM48B2
□ 48 mm 20A-40A s uzamykaním	emergency	B	■	1/10	590.YM49B1
	štandardne	B	■	1/10	590.YM49B2

Balenie neobsahuje predizovacu hriadeľku.

## Séria MANOVRA

Referenčné normy: EN 60947-3

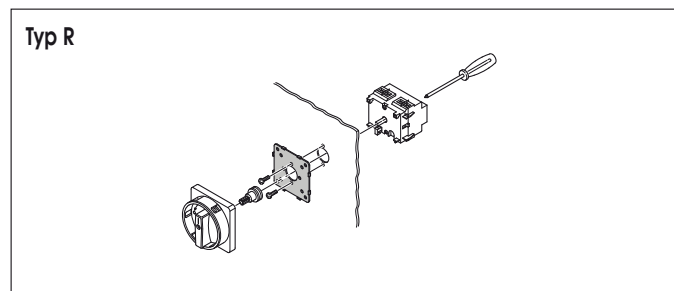
## OTOČNÉ/ROTAČNÉ SPÍNÁČE 90°

Polohy: 0-1  
Stupeň krytia: IP20

## Spínacia jednotka R - pre montáž na predný panel

Popis	Počet pólov	Farba	Balenie	Katalógové číslo
20A	2P	■	1/6	590.YA162R
	3P	■	1/6	590.YA163R
	3P+N	■	1/6	590.YA164R
32A	2P	■	1/6	590.YA322R
	3P	■	1/6	590.YA323R
	3P+N	■	1/6	590.YA324R
40A	2P	■	1/6	590.YA402R
	3P	■	1/6	590.YA403R
	3P+N	■	1/6	590.YA404R
63A	2P	■	1/6	590.YA632R
	3P	■	1/6	590.YA633R
	3P+N	■	1/6	590.YA634R
80A	2P	■	1/6	590.YA802R
	3P	■	1/6	590.YA803R
	3P+N	■	1/6	590.YA804R
100A	3P	■	1/6	590.YA1003R
	3P+N	■	1/6	590.YA1004R

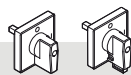
Ku všetkým spínacím jednotkám možnosť pripojiť pomocný kontakt TOP22 (590.PLxxxxx)



## Ovládacia rukoväť 67x67mm - IP65

Popis	Jednotka	Rukoväť	Čelný panel	Balenie	Katalógové číslo
□ 67 mm 20A-40A	emergency	R	■	1/10	590.YM67R1
	štandardne	R	■	1/10	590.YM67R2
□ 67 mm 63A-100A	emergency	R	■	1/10	590.YM67R6
	štandardne	R	■	1/10	590.YM67R7

Možné uzamknúť na 3 pozíciách



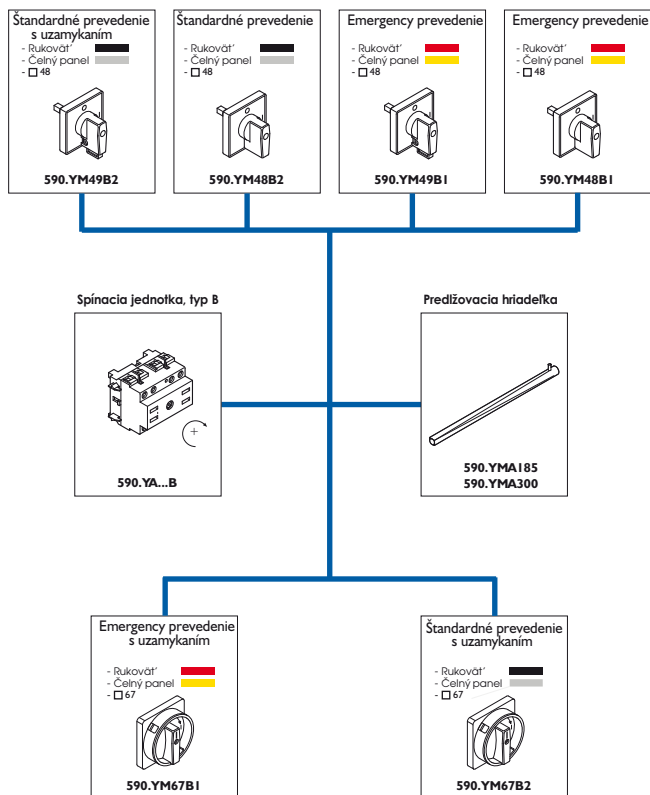
## Ovládacia rukoväť 48x48mm - IP65

Popis	Jednotka	Rukoväť	Čelný panel	Balenie	Katalógové číslo
□ 48 mm 20A-40A	emergency	R	■	1/10	590.YM48R1
	štandardne	R	■	1/10	590.YM48R2
□ 48 mm 20A-40A s uzamykaním	emergency	R	■	1/10	590.YM49R1
	štandardne	R	■	1/10	590.YM49R2

## Séria MANOVRA

Referenčné normy: EN 60947-3

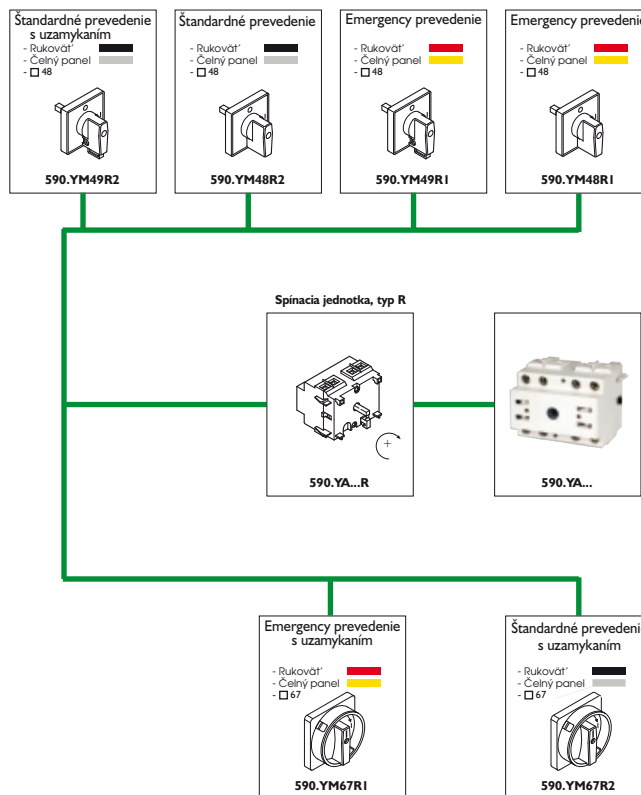
### Kombinácie "B" jednotky a spínacej rukoväte



## Séria MANOVRA

Referenčné normy: EN 60947-3

### Kombinácie "R" jednotky a spínacej rukoväte

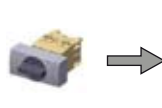


## PRÍSLUŠENSTVO



### Predĺžovacia hriadeľka k rukoväti typ B

Pre spínače	Jednotka	Dĺžka	Balenie	Katalógové číslo
20A - 40A	B	85 mm	10	590.YMA085
	B	185 mm	10	590.YMA185
	B	300 mm	10	590.YMA300
63A - 80A	B	85 mm	10	590.YMB085
	B	185 mm	10	590.YMB185
	B	300 mm	10	590.YMB300



### Ovládacia rukoväť spínača na DIN

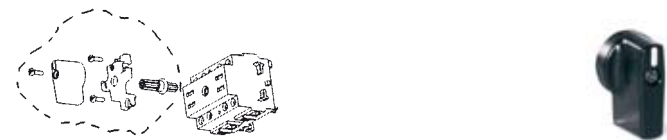
Pre spínače	Popis	Farba	Balenie	Katalógové číslo
B	20A-40A	■	1/10	590.YMDIN



### Ovládacia rukoväť 70x87mm - IP65

Popis	Jednotka	Rukoväť	Čelný panel	Balenie	Katalógové číslo
□ 67 mm 20A-40A	emergency	R	■	1/10	590.YM70R1
	štandardne	R	■	1/10	590.YM70R2
□ 67 mm 63A-100A	emergency	R	■	1/10	590.YM70R6
	štandardne	R	■	1/10	590.YM70R7

Možné uzamknúť na 3 pozíciách



### Ovládacia rukoväť pre spínacie jednotky typ B a R

Pre spínače	Popis	Farba	Balenie	Katalógové číslo
B a R	20A-40A	■	1/10	590.YMC1
	63A, 80A	■	1/10	590.YMC2

Nástenné svietidlá sú určené pre montáž na pevnú podložku z horľavého i nehorľavého materiálu. Sú zaradené do skupiny II svietidiel so zosilnenou izoláciou bez ochranného vodiča v krytí do IP55. Svietidlá sú vybavené objímkami so závitom E27 (max. výkon žiarovky 100W).

Svietidlá série HYDRA je možné doplniť ozdobným rámom v dvoch farbách zakrývajúcej pripojovaciu časť svietidla.

Osobitnou podskupinou sú ručné prenosné svietidlá s káblovým privodom dĺžky 5 m a 10 m s objímkou E27 pre max. výkon žiarovky 60 W. Sú konštruované ako elektrické zariadenia triedy II s max. krytím IP65.

## 5. SVIETIDLÁ

- **Nástenné IP44 a IP65**
- **Prenosné svietidlá IP20 a IP65**





## Séria MIZAR

Referenčné normy: EN 60598-1, EN 60598-2-1

### NÁSTENNÉ SVIETIDLÁ - IP44



#### S termoplastovým krytom

Objímka	Zdroj	Farba	Balenie	Katalógové číslo
E27	max. 60W žiarovka		1/6	780.2762

(Pre nepretržitú prevádzku použite verziu s polykarbonátovým krytom).



#### S polykarbonátovým krytom

Objímka	Zdroj	Farba	Balenie	Katalógové číslo
E27	max. 60W žiarovka		1/12	781.2760
			1/12	781.2761

## Séria MIZAR

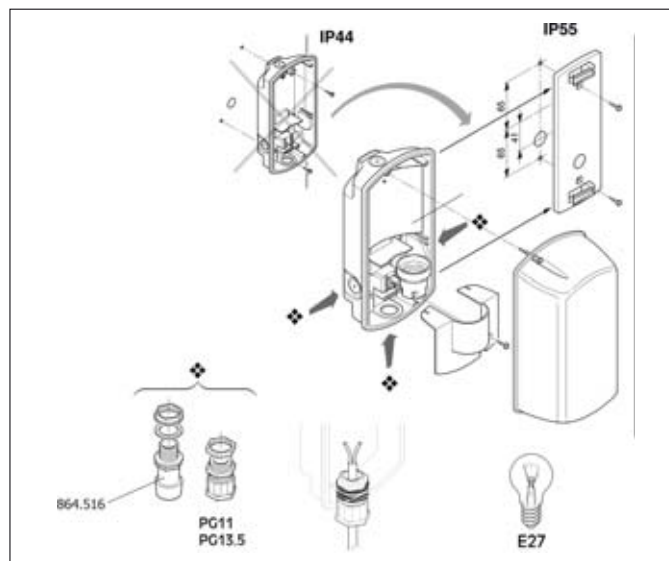
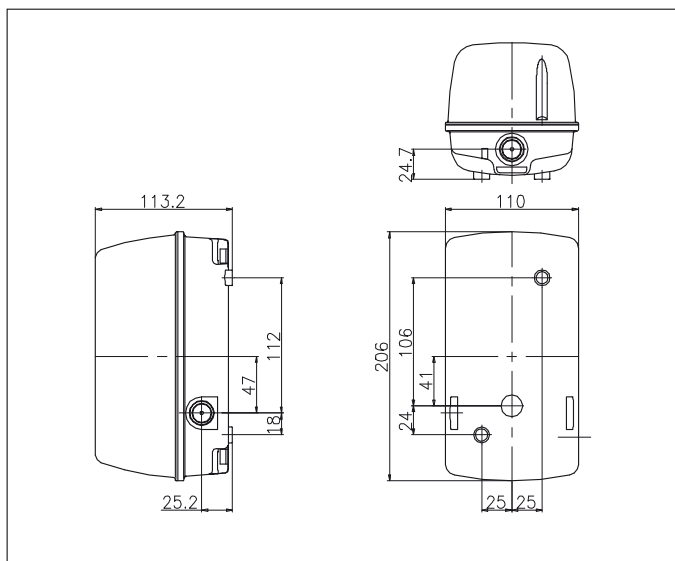
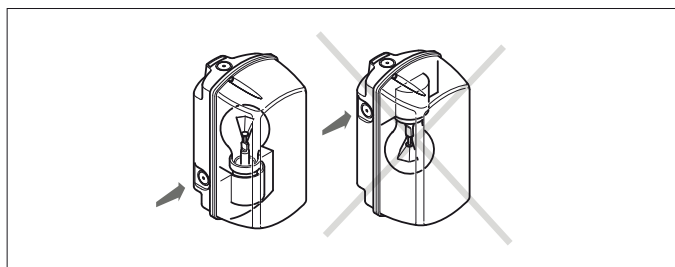
Referenčné normy: EN 60598-1, EN 60598-2-1

### NÁSTENNÉ SVIETIDLÁ - IP55



#### S polykarbonátovým krytom

Objímka	Zdroj	Farba	Balenie	Katalógové číslo
E27	max. 60W žiarovka		1/12	786.2760
			1/12	786.2761



## Séria HYDRA

Referenčné normy: EN 60598-1, EN 60598-2-1

### NÁSTENNÉ SVIETIDLÁ - IP44 S POLYKARBONÁTOVÝM KRYTOM



#### Kruhové

Objímka	Zdroj	Lumen	Farba	Balenie	Katalógové číslo
E27	100W	1.200	<input type="checkbox"/>	1/6	791.12710



#### Štvorcové

Objímka	Zdroj	Lumen	Farba	Balenie	Katalógové číslo
E27	100W	1.200	<input type="checkbox"/>	1/6	791.22710



#### Oválne

Objímka	Zdroj	Lumen	Farba	Balenie	Katalógové číslo
E27	100W	1.200	<input type="checkbox"/>	1/6	791.32710

### NÁSTENNÉ SVIETIDLÁ - IP65 S POLYKARBONÁTOVÝM KRYTOM



#### Kruhové

Objímka	Zdroj	Lumen	Farba	Balenie	Katalógové číslo
E27	100W	1.200	<input type="checkbox"/>	1/6	796.12710



#### Štvorcové

Objímka	Zdroj	Lumen	Farba	Balenie	Katalógové číslo
E27	100W	1.200	<input type="checkbox"/>	1/6	796.22710



#### Oválne

Objímka	Zdroj	Lumen	Farba	Balenie	Katalógové číslo
E27	100W	1.200	<input type="checkbox"/>	1/6	796.32710

## Séria HYDRA

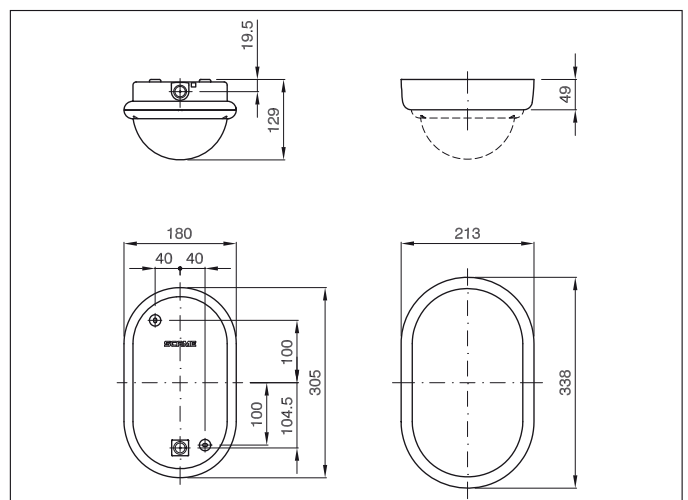
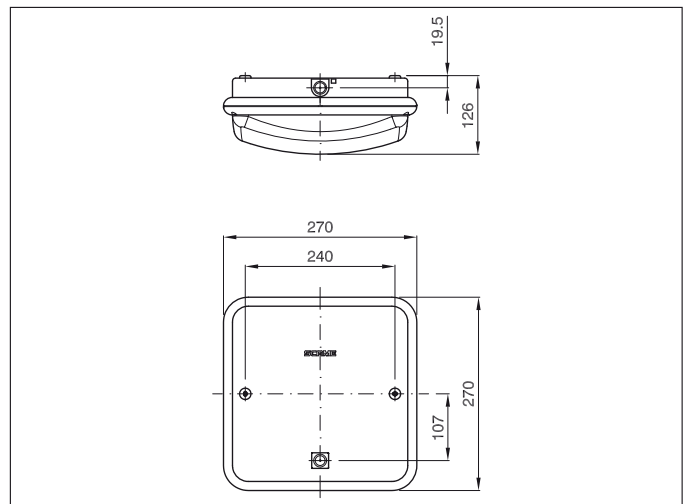
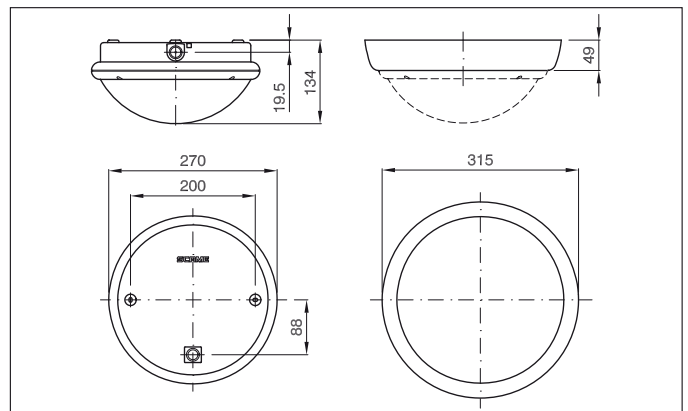
Referenčné normy: EN 60598-1, EN 60598-2-1

### DEKORATÍVNE RÁMČEKY PRE SVIETIDLÁ HYDRA



#### Dekoratívne rámčeky

	Farba	Balenie	Katalógové číslo
Kruhové	<input type="checkbox"/>	1/6	790.101
	<input checked="" type="checkbox"/>	1/6	790.102
Oválne	<input type="checkbox"/>	1/6	790.301
	<input checked="" type="checkbox"/>	1/6	790.302



## Séria HALE

Referenčné normy: EN 60598-1, EN 60598-2-8

### PRENOSNÉ SVIETIDLÁ/LAMPY - IP20

prevádzková teplota: -25 °C do +35 °C  
max. 60W žiarovka



#### S pozinkovaným odrazovým plechom - IP20

Prívodný kábel	Vidlica	Objímka	Balenie	Katalógové číslo
Bez kábla	-	E27	1	770.200
H05 VV-F-2x0,75/5 m	2P-2,5A-250V	E27	1	770.298
H05 VV-F-2x0,75/10 m	2P-2,5A-250V	E27	1	770.299

## Séria HALE

Referenčné normy: EN 60598-1, EN 60598-2-8

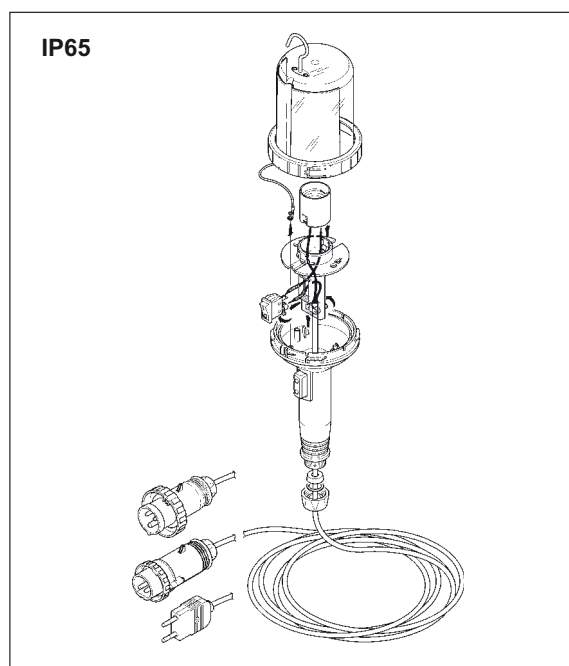
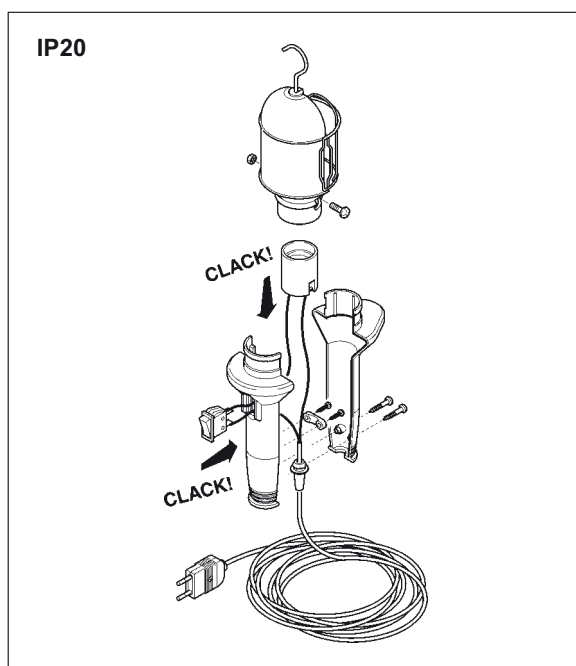
### PRENOSNÉ SVIETIDLÁ/LAMPY - IP20/IP65

prevádzková teplota: -25 °C do +35 °C  
max. 60W žiarovka

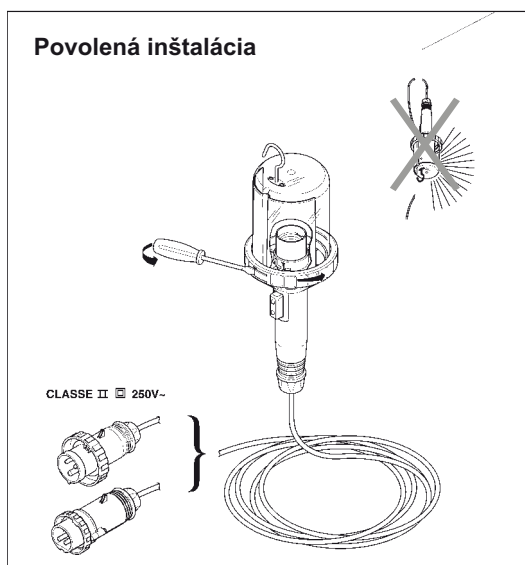


#### S nárazuvzdorným ochranným krytom- IP20/ IP65

Prívodný kábel	Vidlica	IP	Objímka	Balenie	Katalógové číslo
Bez kábla	-	65	E27	1	770.400
H05 RN-F-2x1,00/5m	2P-16A-24V	65	E27	1	770.405
H05 RN-F-2x1,00/10m	2P-16A-24V	65	E27	1	770.406
H05 RN-F-2x1,00/5m	2P+E-16A-250V priemyselná	65	E27	1	770.409
H05 RN-F-2x1,00/10m	2P+E-16A-250V priemyselná	65	E27	1	770.410



### Povolená inštalácia



Samostatnú kapitolu elektroinštalačného materiálu tvoria objímky, matice k objímkam na ich upevnenie, malé jednopólové spínače a jednopólové vypínače, pre všeobecné použitie do 2A. Objímky sú v ponuke na žiarovkové zdroje so závitom E27 a E14 v dvoch farebných prevedeniach, ako aj špeciálne objímky na halogénové a žiarivkové zdroje.

## 6. OBJÍMKY

- **Objímky plastové a porcelánové**
- **Príslušenstvo**
- **Minispínače**



## OBJÍMKY

Referenčné normy: EN 60238

### OBJÍMKY

Max. 2,5 mm<sup>2</sup> vodič



#### S plastovým závitom

Objímka	Popis	Farba	Balenie	Katalógové číslo
E14	Hladká	<input type="checkbox"/>	50	190.2000LGB
		<input checked="" type="checkbox"/>	50	190.2000LG
	Závitová	<input type="checkbox"/>	50	190.2000FGB
		<input checked="" type="checkbox"/>	50	190.2000FG
	Závitová s prírubou	<input type="checkbox"/>	50	190.2000FCGB
		<input checked="" type="checkbox"/>	50	190.2000FCG
E27	Hladká	<input type="checkbox"/>	50	190.6000LGB
		<input checked="" type="checkbox"/>	50	190.6000LG
	Závitová	<input type="checkbox"/>	50	190.6000FGB
		<input checked="" type="checkbox"/>	50	190.6000FG
	Závitová s prírubou	<input type="checkbox"/>	50	190.6000FCGB
		<input checked="" type="checkbox"/>	50	190.6000FCG



### MATICE



#### Plastové

K objímke	Rozmery	Farba	Balenie	Katalógové číslo
E14	Ø 43x15 mm	<input checked="" type="checkbox"/>	50	190.31
	Ø 43x15 mm	<input type="checkbox"/>	50	190.31B
	Ø 43x8,5 mm	<input type="checkbox"/>	50	190.147B
E27	Ø 48x8 mm	<input checked="" type="checkbox"/>	50	190.71
	Ø 48x8 mm	<input type="checkbox"/>	50	190.71B
	Ø 65x12 mm	<input checked="" type="checkbox"/>	50	190.74N
	Ø 65x12 mm	<input type="checkbox"/>	50	190.74B



### OBJÍMKY HALOGENOVÉ



#### Objímky halogénové

Pre žiarivky	Rozmery	Balenie	Katalógové číslo
G4/GZ4/GX5,3/GY6,35	Ø 17x10,2 mm	100	191.5031
R7s	140 mm	20	191.5122
R7s/RX7S/RX7S-24/RX7S-26/RX7S-32	Ø 19x24,8 mm	50	191.5124

### OBJÍMKY PRE ŽIARIVKOVÉ TRUBICE

Pre Ø 16 mm



#### Objímky pre žiarivkové trubice

Pre žiarivky	Balenie	Katalógové číslo
G5	2A-250V-T110° C	100 191.6001B

## SPÍNAČE JEDNPOLOVÉ

Referenčné normy: EN 61058-1

### OBJÍMKY PORCELÁNOVÉ

Max. 2,5 mm<sup>2</sup> vodič



#### S kovovým krúžkom 250V/4A

Objímka	Popis	Balenie	Katalógové číslo
E27	Kombinovaná so štvorcem M10x1	48	P-1-A
	Závesná s kovovým háčikom	40	P-1-B
	Upevnenie na podložku	40	P-1-C
	Vstavné uchytenie na nohe	64	P-4



### TLAČIDLOVÝ VYPÍNAČ T125 °C



#### Tlačidlový vypínač T125 °C (max. 1 mm<sup>2</sup>)

Použitie	Rozmer	Farba	Balenie	Katalógové číslo
2 (1)A/250V	M10x1 h8 mm	<input type="checkbox"/>	100	195.115B

#### Ťahový spínač - T125 °C (so šnúrkou, max. 1 mm<sup>2</sup>)

Použitie	Rozmery	Farba	Balenie	Katalógové číslo
2 A/250V	bez konzoly	<input type="checkbox"/>	20	195.200B



#### Spínač šnúrový (max. 0,75 mm<sup>2</sup>)

Použitie	Rozmery	Farba	Balenie	Katalógové číslo
2 A/250V	55 x 24 x 15 mm	<input type="checkbox"/>	20	195.450B
		<input checked="" type="checkbox"/>	20	195.450N
		<input type="checkbox"/>	20	195.450P



#### Nožný vypínač (max. 0,75 mm<sup>2</sup>)

Použitie	Rozmery	Farba	Balenie	Katalógové číslo
2 (1)A/250V	Ø 50 x 22,7 mm	<input type="checkbox"/>	20	195.565B
		<input checked="" type="checkbox"/>	20	195.565N
		<input type="checkbox"/>	20	195.565P



Prístrojové skrinky DOMINO sú určené pre použitie v bytovej i priemyselnej výstavbe s možnosťou inštalácie ističov a iných prístrojov. Skrinky sú vyrábané vo viacerých prevedeniach podľa spôsobu inštalácie a prostredia, v ktorom majú byť použité.

Samozhášavý termoplast, z ktorého sú skrinky vyrobené, je odolný nadmernému teplu a horeniu do 650°C, poveternostným vplyvom, chemikáliám a UV žiareniu. Krytie skriniek je IP40 alebo IP66.

Skrinky série GOMMA sú vyrábané z deformovateľného, nehorľavého čierneho butylkaučuku. Materiál skrinky odoláva aj vo vysokých nepriaznivých podmienkach veľkému mechanickému namáhaniu, nárazom a vibrácii.

- **Domové pre zapustenú montáž IP40**
- **Domové pre nástennú montáž IP40**
- **Prístrojové pre nástennú montáž IP66**
- **Celogumové**
- **DOMINO skrinky IK07**
- **BLOCK skrinky IK08**
- **ENERBOX skrinky s otvormi**
- **Svorkovnice**
- **Príslušenstvo do IP66**
- **Stojany**

## 7. ROZVODNICE A PRÍSTROJOVÉ SKRINKY



## Séria FLAT

Referenčné normy: EN 60 670

### PRÍSTROJOVÉ SKRINKY PRE ZAPUSTENÚ MONTÁŽ S KOVOVÝMI DVIERKAMI

Menovité izolačné napätie: 400V/50Hz

Stupeň krytia: max. IP40

Trieda ochrany: II (izoláciou)

Prevádzková teplota: -15 °C do +60 °C

Svorkovnice: súčasťou sú svorkovnice PE/N

Mechanická odolnosť: IK 07

Farba: RAL9016

Materiál skrinky: Halogén free

#### FLAT METAL



Popis	Svorkovnica PE/N	Stratový výkon	Rozmery	Farba	Balenie	Katalógové číslo
12+2 DIN (1 x 12)	16/16	19W	343x368x93	<input type="checkbox"/>	1/1	677.1012.1
24+4 DIN (2 x 12)	16/16	32W	443x368x93	<input type="checkbox"/>	1/1	677.2024.2
36+6 DIN (3 x 12)	32/32	41W	568x368x93	<input type="checkbox"/>	1/1	677.3036.2
48+8 DIN (4 x 12)	32/32	49W	753x368x93	<input type="checkbox"/>	1/1	677.4048.2

\* Možnosť objednať kľúč s vložkovým zámkom pre FLAT METAL, kat. číslo - 654.0074, viac na str. 65.

#### FLAT METAL S PRÍSLUŠENSTVOM PRE UPEVNIENIE DO SÁDROKARTÓNU



Popis	Svorkovnica PE/N	Stratový výkon	Rozmery	Farba	Balenie	Katalógové číslo
12+2 DIN (1 x 12)	16/16	19W	343x368x93	<input type="checkbox"/>	1/1	677.1012.1-HW
24+4 DIN (2 x 12)	16/16	32W	443x368x93	<input type="checkbox"/>	1/1	677.2024.2-HW
36+6 DIN (3 x 12)	32/32	41W	568x368x93	<input type="checkbox"/>	1/1	677.3036.2-HW
48+8 DIN (4 x 12)	32/32	49W	753x368x93	<input type="checkbox"/>	1/1	677.4048.2-HW

\* Možnosť objednať kľúč s vložkovým zámkom pre FLAT METAL, kat. číslo - 654.0074, viac na str. 65.

\*\* Súčasťou balenia je držiak na sadrokartón

### PRÍSTROJOVÉ SKRINKY PRE ZAPUSTENÚ MONTÁŽ S PLASTOVÝMI DVIERKAMI

Menovité izolačné napätie: 400V/50Hz

Stupeň krytia: max. IP40

Trieda ochrany: II (izoláciou)

Prevádzková teplota: -15 °C do +60 °C

Svorkovnice: súčasťou sú svorkovnice PE/N

Farba: biela, dvierka - farba biela alebo dymová

#### FLAT S PLASTOVÝMI DVIERKAMI



Popis	Svorkovnica PE/N	Stratový výkon	Rozmery	Farba	Balenie	Katalógové číslo
12+2 (1x12)	16/16	19W	343x368x93	<input type="checkbox"/>	1/1	677.1012.1W
				<input type="checkbox"/>	1/1	677.1012.1T
24+4 (2x12)	16/16	32W	443x368x93	<input type="checkbox"/>	1/1	677.2024.2W
				<input type="checkbox"/>	1/1	677.2024.2T
36+6 (3x12)	32/32	41W	568x368x93	<input type="checkbox"/>	1/1	677.3036.2W
				<input type="checkbox"/>	1/1	677.3036.2T

\* Možnosť objednať svorkovnicu PE/N (2x25 mm<sup>2</sup> + 14x16 mm<sup>2</sup>), kat. číslo - 654.0377, viac na str. 64.

## Séria DOMINO

Referenčné normy: EN 60 670

## PRÍSTROJOVÉ SKRINKY PRE ZAPUSTENÚ MONTÁŽ - IP40

Menovité izolačné napätie: 400V/50Hz

Stupeň krytia: max. IP40

Trieda ochrany: II (izoláciou)

Prevádzková teplota: -25 °C do +60 °C

Svorkovnice PE/N do 63 A (max. 16 mm<sup>2</sup>): štandardne súčasť skrinky (nad 63A str. 64)

Mechanická odolnosť: IK 06

Materiál skrinky: Halogén free, odolný UV žiareniu.

Farba: biela, dverka farba biela alebo dymová

## DOMINO 4 DIN a 8 DIN IP40

	Popis	Svorkovnica PE/N	Stratový výkon	Rozmery	Farba dverok	Balenie	Katalógové číslo
M4	4+1/2 DIN (4+1/2)	10/10	17W	180x150x75	✕	1/38	675.2104B
	8+1 DIN (8+1)	10/10	21W	210x254x75	□	1/10	675.2008.2
					■	1/10	675.2008B



## DOMINO 12 DIN a 18 DIN IP40

	Popis	Svorkovnica PE/N	Stratový výkon	Rozmery	Farba dverok	Balenie	Katalógové číslo
M12	12+1 DIN (12+1)	10/10	32W	270x326x75	□	1/7	675.2012.2
					■	1/7	675.2012B
M18	18+1 DIN (18+1)	20/20	36W	270x434x75	□	1/7	675.2018.2
					■	1/7	675.2018B



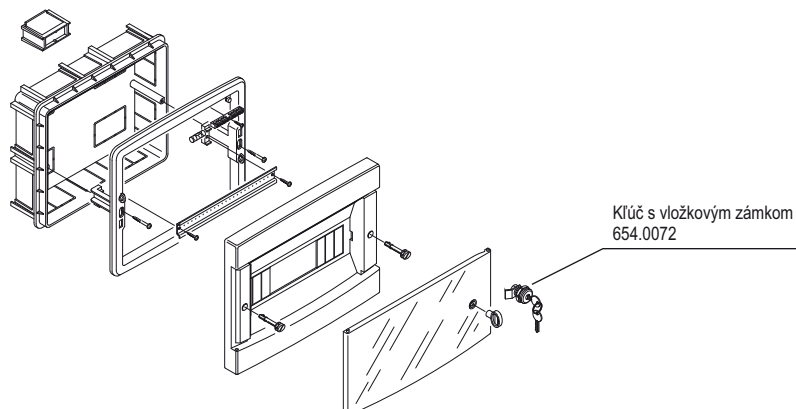
## DOMINO 24 DIN a 36 DIN IP40

	Popis	Svorkovnica PE/N	Stratový výkon	Rozmery	Farba dverok	Balenie	Katalógové číslo
M12	24+4 DIN 2x(12+2)	20/20	52W	420x326x95	□	1/5	675.4024.2
					■	1/5	675.4024B
M18	36+4 DIN 2x(18+2)	30/30	61W	420x434x95	□	1/3	675.4036.2
					■	1/3	675.4036B



## DOMINO 54 DIN IP40

	Popis	Svorkovnica PE/N	Stratový výkon	Rozmery	Farba dverok	Balenie	Katalógové číslo
M18	54+3 DIN 3x(18+1)	40/40	71W	570x434x95	□	1/2	675.5054.2
					■	1/2	675.5054B





## Séria DOMINO

Referenčné normy: EN 60 670

### PRÍSTROJOVÉ SKRINKY PRE NÁSTENNÚ MONTÁŽ - IP40

Menovité izolačné napätie: 400V/50Hz

Stupeň krytia: max. IP40

Trieda ochrany: II (izoláciou)

Prevádzková teplota: -25 °C do +60 °C


Svorkovnice PE/N do 63 A (max. 16 mm<sup>2</sup>): štandardne súčasť skrinky (nad 63A str. 64)

Mechanická odolnosť: IK 06


Materiál skrinky: Halogén free, odolný UV žiareniu.

Farba: biela, dvierka farba biela alebo dymová


#### DOMINO 2/4 DIN a 4 DIN IP40

	Popis	Svorkovnica PE/N	Stratový výkon	Rozmery	Farba dvierok	Balenie	Katalógové číslo
	M4 2/4 DIN	–	9W	130x97x84	✕	1/36	673.2102B
	4+1/2 DIN (4+1/2)	–	11W	190x135x108	✕	1/24	673.2104B


#### DOMINO 8 DIN IP40

	Popis	Svorkovnica PE/N	Stratový výkon	Rozmery	Farba dvierok	Balenie	Katalógové číslo
	M4 8+2 DIN	10/10	18W	190x254x108	✕	1/12	673.2108B
	8+1 DIN	10/10	17W	190x254x108	□	1/12	673.2008.2
					■	1/12	673.2008B


#### DOMINO 12 DIN IP40

	Popis	Svorkovnica PE/N	Stratový výkon	Rozmery	Farba dvierok	Balenie	Katalógové číslo
	M12 12+2 DIN	10/10	25W	250x326x108	✕	1/7	673.2112B
	12+1 DIN	10/10	24W	250x326x108	□	1/7	673.2012.2
					■	1/7	673.2012B


#### DOMINO 18 DIN IP40

	Popis	Svorkovnica PE/N	Stratový výkon	Rozmery	Farba dvierok	Balenie	Katalógové číslo
	M18 18+2 DIN	20/20	43W	250x434x140	✕	1/6	673.2118B
	18+1 DIN	20/20	42W	250x434x140	□	1/6	673.2018.2
					■	1/6	673.2018B


#### DOMINO 24 DIN IP40

	Popis	Svorkovnica PE/N	Stratový výkon	Rozmery	Farba dvierok	Balenie	Katalógové číslo
	M12 24+4 DIN 2x(12+2)	20/20	41W	400x326x108	✕	1/5	673.4124B
	24+4 DIN 2x(12+2)	20/20	35W	400x326x108	□	1/5	673.4024.2
					■	1/5	673.4024B

#### DOMINO 36 DIN IP40

	Popis	Svorkovnica PE/N	Stratový výkon	Rozmery	Farba dvierok	Balenie	Katalógové číslo
	M18 36+4 DIN 2x(18+2)	30/30	75W	400x434x140	✕	1/4	673.4136B
	36+4 DIN 2x(18+2)	30/30	57W	400x434x140	□	1/4	673.4036.2
					■	1/4	673.4036B

#### DOMINO 54 DIN IP40

	Popis	Svorkovnica PE/N	Stratový výkon	Rozmery	Farba dvierok	Balenie	Katalógové číslo
	M18 54+6 DIN 3x(18+2)	30/30	103W	550x434x140	✕	1/2	673.5154B
	54+3 DIN 3x(18+1)	30/30	75W	550x434x140	□	1/2	673.5054.2
					■	1/2	673.5054B

## Séria DOMINO

Referenčné normy: EN 60 670

## PRÍSTROJOVÉ SKRINKY PRE NÁSTENNÚ MONTÁŽ - IP66

Menovité izolačné napätie: 400V/50Hz

Stupeň krytia: max. IP66

Trieda ochrany: II (izoláciou)

Prevádzková teplota: -25 °C do +60 °C

Príprava pre káblové vstupy: zhora 3x PG36-PG29-PG21 zdola 3x PG36-PG29-PG21

Svorkovnice PE/N do 63 A (max. 16 mm<sup>2</sup>): štandardne súčasť skrinky (nad 63A + slučkovanie - pozri str. 64)

Mechanická odolnosť: IK 07

Materiál skrinky: odolný UV žiareniu, Halogén free (iba séria DOMINO)

Farba: biela, dverka farba biela alebo dymová

## DOMINO M135, M190 a M250, IP66



Popis	Počet modulov	Rozmery	Stratový výkon	Balenie	Katalógové číslo
M135	2 DIN	135x76x102	-	1/24	672.2002 **
M190	4 DIN	190x112x106	10W	1/16	672.2004 **
	8 DIN	190x184x106	14W	1/10	672.2008
M250	12 DIN	250x256x140 *	22W	1/9	672.2012
	16 DIN	250x328x140 *	28W	1/6	672.2016

\*\* skrine pre 2 a 4 moduly dodávané bez svorkovnic

## DOMINO M400, M550 a M700, IP66



Popis	Počet modulov	Rozmery	Stratový výkon	Balenie	Katalógové číslo
M400	24 DIN (12x2)	400x256x140 *	30W	1/6	672.4024
	32 DIN (16x2)	400x328x140 *	47W	1/4	672.4032
M550	48 DIN (16x3)	550x328x140 *	54W	1/3	672.5048
M700	64 DIN (16x4)	700x328x140 *	60W	1/1	672.7064

## ADVANCE 2



Popis	Počet modulov	Rozmery	Stratový výkon	Balenie	Katalógové číslo
ADVANCE 2	4 DIN	106x150x105	8W	1/6	576.4302
ADVANCE 2	6 DIN	136x150x110	9W	1/6	576.4322

## ADVANCE 2



Popis	Počet modulov	Rozmery	Stratový výkon	Balenie	Katalógové číslo
ADVANCE 2	11 DIN	212x150x110	14W	1/6	576.4305
ADVANCE 2	13 DIN	272x150x110	17W	1/6	576.4325

## Séria GOMMA

Referenčné normy: EN 60 670

### PRÍSTROJOVÉ SKRINKY - IP54

Menovité izolačné napätie: 400V/50Hz

Stupeň krytia: max. IP54

Trieda ochrany: II (izoláciou)

Prevádzková teplota: -25 °C do +40 °C

Materiál skrinky: Tvrdená guma

Glow wire test: 960 °C

Farba: čierna

#### GOMMA séria 21



Počet modulov	Rozmery	Balenie	Katalógové číslo
10 DIN	330x210x135	1/1	215203
bez okna	330x210x135	1/1	215303

#### GOMMA séria 22



Počet modulov	Rozmery	Balenie	Katalógové číslo
12 DIN	380x260x150	1/1	225203
bez okna	380x260x150	1/1	225303

#### GOMMA séria 460



Počet modulov	Rozmery	Balenie	Katalógové číslo
10 DIN	272x230x230	1/1	465203
bez okna	272x230x230	1/1	465303

#### GOMMA séria 440



Počet modulov	Rozmery	Balenie	Katalógové číslo
-	430x115x73	1/1	44000000

#### GOMMA séria 230



Počet modulov	Rozmery	Balenie	Katalógové číslo
-	260x210x145	1/1	23000000

#### GOMMA séria 231



Počet modulov	Rozmery	Balenie	Katalógové číslo
-	260x210x80	1/1	23100000

## Séria DOMINO

Referenčné normy: EN 60 670

## PRÍSTROJOVÉ SKRINKY PRE NÁSTENNÚ MONTÁŽ - IP66

Menovité izolačné napätie: 400V/50Hz

Stupeň krytia: max. IP66

Trieda ochrany: II (izoláciou)

Prevádzková teplota: -25 °C do +60 °C

Príprava pre káblové vstupy: zhora 3x PG36-PG29-PG21 zdola 3x PG36-PG29-PG21

Svorkovnice: nie sú súčasťou skrinky (pozri str. 64)

Mechanická odolnosť: IK 07

Materiál skrinky: odolný UV žiareniu, Halogén free (iba séria DOMINO)

## ADVANCE 2



Popis	Počet otvorov	Rozmery	Stratový výkon	Balenie	Katalógové číslo
ADVANCE 2	–	106x150x105	–	1/12	576.4301
ADVANCE 2	–	136x150x105	–	1/12	576.4321
ADVANCE 2	–	212x150x105	–	1/6	576.4304
ADVANCE 2	–	272x150x105	–	1/6	576.4324

## ADVANCE 2



Popis	Počet otvorov	Rozmery	Stratový výkon	Balenie	Katalógové číslo
ADVANCE 2	1 ●	106x150x105	–	1/12	576.4303
ADVANCE 2	1 ●	136x150x105	–	1/12	576.4323

## DOMINO M150, IP66



Popis	Počet otvorov	Rozmery	Stratový výkon	Balenie	Katalógové číslo
M150	–	150x328x115	20W	1/6	672.1100
	3 ●	150x328x115	20W	1/6	672.1300
	2 ▲ (OMNIA)	150x328x115	20W	1/6	672.1200
	2 ●	150x256x115	18W	1/6	672.1301
	–	150x256x115	18W	1/6	672.1101

## DOMINO M190, IP66



Popis	Počet modulov	Počet otvorov	Rozmery	Stratový výkon	Balenie	Katalógové číslo
M190	8 DIN	–	337x184x106 *	14W	1/10	672.2100
		2 ■	337x184x106 *	14W	1/10	672.2300
		1 ◆	337x184x106 *	14W	1/10	672.2301
		1 (OMNIA) ▲ <i>nie pre 63A</i>	337x184x106 *	14W	1/10	672.2200

## DOMINO M250, IP66



Popis	Počet modulov	Počet otvorov	Rozmery	Stratový výkon	Balenie	Katalógové číslo
M250	12 DIN	–	400x256x140 *	22W	1/6	672.3100
		2 ●	400x256x140 *	22W	1/6	672.3300
		1 (63 A)	400x256x140 *	22W	1/6	672.3302
		1 (OMNIA) ▲	400x256x140 *	22W	1/6	672.3200

Legenda otvorov:

- 16A (70x87 mm) alebo 32A (84x108 mm)
- ▲ 16A/230V (50x60 mm)
- 16A (70x87 mm)
- ◆ 32A (84x108 mm)
- ▲ otvor OMNIA (136x125 mm) pre záslepky (str. 65) a/alebo zásuvky (str. 23-24)

## Séria DOMINO

Referenčné normy: EN 60 670

### PRÍSTROJOVÉ SKRINKY PRE NÁSTENNÚ MONTÁŽ - IP66

Menovité izolačné napätie: 400V/50Hz

Stupeň krytia: max. IP66

Trieda ochrany: II (izoláciou)

Prevádzková teplota: -25 °C do +60 °C

Príprava pre káblové vstupy: zhora 3x PG36-PG29-PG21 zdola 3x PG36-PG29-PG21

Švorkovnice: nie sú súčasťou skrinky (pozri str. 64)

Mechanická odolnosť: IK 07

Materiál skrinky: Halogén free, odolný UV žiareniu.

#### DOMINO M400, IP66

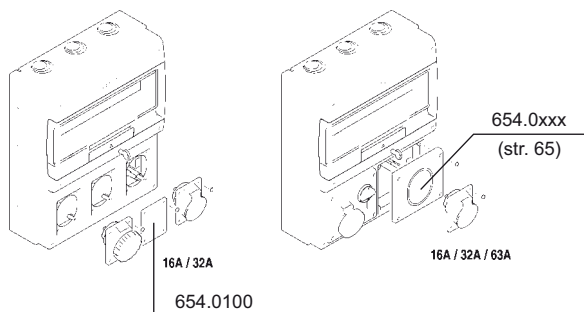
Popis	Počet modulov	Počet otvorov	Rozmery	Stratový výkon	Balenie	Katalógové číslo
	16 DIN	–	400x328x140 *	28W	1/4	672.4116
		3 ●	400x328x140 *	28W	1/4	672.4316
		2 ♣ (OMNIA)	400x328x140 *	28W	1/4	672.4216

#### DOMINO M550, IP66

Popis	Počet modulov	Počet otvorov	Rozmery	Stratový výkon	Balenie	Katalógové číslo
	16 DIN	–	550x328x140 *	28W	1/3	672.5116
		6 ●	550x328x140 *	28W	1/3	672.5616
		2 ♣ (OMNIA) + 1 OMNIA 63A (♣)	550x328x140 *	28W	1/3	672.5316
		4 ♣ (OMNIA)	550x328x140 *	28W	1/3	672.5416

#### DOMINO M550, IP66

Popis	Počet modulov	Počet otvorov	Rozmery	Stratový výkon	Balenie	Katalógové číslo
	24 DIN	–	550x477x150 *	28W	1/1	672.5122
		4 ♣ (OMNIA) + 1 OMNIA 63A (♣)	550x477x150 *	28W	1/1	672.5522
		6 (4 ♣ (OMNIA) + 2 ●)	550x477x150 *	28W	1/1	672.5622
		8 ●	550x477x150 *	28W	1/1	672.5822



Legenda otvorov:

- 16A (70x87 mm) alebo 32A (84x108 mm)
- ♣ otvor OMNIA (136x125 mm) pre záslepky (str. 65) a/alebo zásuvky (str. 23-24)
- ♣ platí pre typy 405.63xx (str. 24)

## Séria BLOCK

Referenčné normy: EN 60 670

## PRÍSTROJOVÉ SKRINKY - IP66

Menovité izolačné napätie: 400V/50Hz

Stupeň krytia: IP44 - IP66

Trieda ochrany: II (izoláciou)

Prevádzková teplota: -25 °C do +60 °C


Príprava pre káblové vstupy: PG13,5 - PG21

Mechanická odolnosť: IK 08


Materiál skrinky: Halogén free, odolný UV žiareniu.

Svorkovnice nie sú súčasťou skrinky.


## BLOCK 1

	Počet modulov	Počet otvorov spredú	Počet otvorov zboku	Rozmery	Stratový výkon	Balenie	Katalógové číslo
	4 DIN	1 ●	-	110 x 280 x 95	8W	1	632.1500-000
		1 ●	2 ▲	110 x 280 x 95	8W	1	632.1530-000
		-	-	110 x 280 x 95	8W	1	632.1510-000


## BLOCK 3

	Počet modulov	Počet otvorov	Rozmery	Stratový výkon	Balenie	Katalógové číslo	
	6 DIN	3 (1 ● + 2 ■)		136 x 440 x 105	9W	1	632.3500-000
		4 (1 ● + 1 ■ + 2 ▲)		136 x 440 x 105	9W	1	632.3520-000
		-		136 x 440 x 105	9W	1	632.3510-000
		6 ▲		136 x 440 x 105	9W	1	632.3530-000


## BLOCK 3

	Počet modulov	Počet otvorov	Rozmery	Stratový výkon	Balenie	Katalógové číslo	
	-	4 ●		136 x 440 x 87	9W	1	632.3501-000
		-		136 x 440 x 87	9W	1	632.3511-000

## BLOCK 4

	Počet modulov	Počet otvorov	Rozmery	Stratový výkon	Balenie	Katalógové číslo	
	11 DIN	4 ●		212 x 415 x 111	14 W	1	632.4500-000
		5 (2 ● + 2 ▲ + 1 ◆)		212 x 415 x 111	14 W	1	632.4520-000
		-		212 x 415 x 111	14 W	1	632.4510-000
		6 (2 ● + 4 ▲)		212 x 415 x 111	14 W	1	632.4530-000

## BLOCK 5

	Počet modulov	Počet otvorov	Rozmery	Stratový výkon	Balenie	Katalógové číslo	
	14 DIN	-		271 x 415 x 111	15 W	1	632.5510-000
		5 (3 ● + 2 ■)		271 x 415 x 111	15 W	1	632.5500-000
		7 (4 ● + 3 ▲)		271 x 415 x 111	15 W	1	632.5520-000

Legenda otvorov:

- 16A (70x87 mm) alebo 32A (84x108 mm)
- ▲ 16A/230V (50x60 mm)
- 16A (70x87 mm)
- ◆ 16A/230V (50x60 mm) alebo 16A (70x87 mm)

## Séria ENERBOX

Referenčné normy: EN 60 670-1

### PRÍSTROJOVÉ SKRINKY - IP55

Menovité izolačné napätie: 400V/50HZ

Stupeň krytia: IP44 - IP55

Trieda ochrany: II (izoláciou)

Prevádzková teplota: -25 °C do +35 °C

Príprava pre káblové vstupy: PG16-PG21-PG29

Mechanická odolnosť: IK08

Farba: Sivá RAL7035

Materiál skrinky: Halogén free, odolný UV žiareniu

Svorkovnice nie sú súčasťou skrinky.

#### ENERBOX

	Počet modulov	Počet otvorov spredú	Počet otvorov zboku	Rozmery	Stratový výkon	Balenie	Katalógové číslo
		-	(4)▲	285x145x107mm	9W	1	633.1010
	6 DIN	1 ●	2(4)▲	285x145x107mm	9W	1	633.1011
		1 (63A)★	2(4)▲	285x145x107mm	9W	1	633.1012

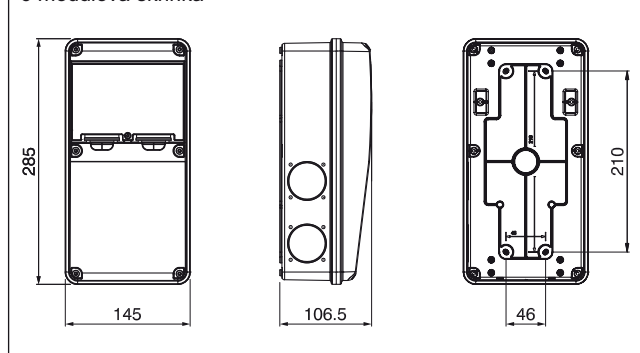
#### ENERBOX

	Počet modulov	Počet otvorov spredú	Počet otvorov zboku	Rozmery	Stratový výkon	Balenie	Katalógové číslo
		-	(4)▲	285x235x107mm	15W	1	633.2020
	11 DIN	2 ●	2(4)▲	285x235x107mm	15W	1	633.2021
		2 (63A)★	2(4)▲	285x235x107mm	15W	1	633.2022
		2(1 ● + 1(63A)★)	2(4)▲	285x235x107mm	15W	1	633.2023

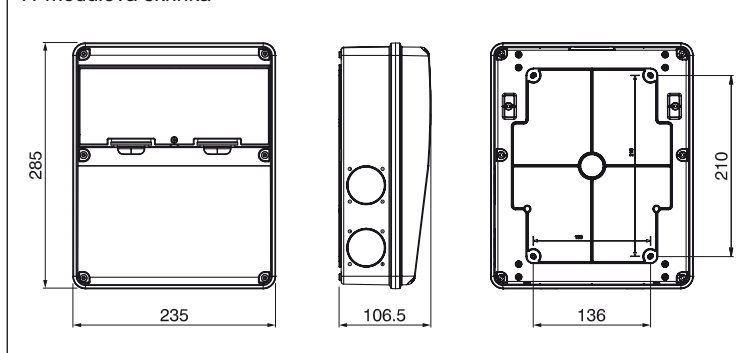
Legenda otvorov:

- 16A (70x87 mm) alebo 32A (84x108 mm)
- ▲ 16A/230V (50x60 mm)
- ★ 63A (110x100 mm)

6 modulová skrinka



11 modulová skrinka



## Séria DOMINO

PRÍSLUŠENSTVO PRE PRÍSTROJOVÉ SKRINKY  
SÉRIA DOMINO

## Svorkovnice pre rozvodnice - IP20

Použitie	Počet otvorov	Pre skrinky s počtom DIN			Balenie	Katalógové číslo
		IP66	IP40 nástenné	IP40 zapustené		
PE/N	2x(3x35 <sup>□</sup> a 10x16 <sup>□</sup> )	16-32-48-64	12-24	12-24 – 18-36-54	1/10	654.0320
	2x(2x35 <sup>□</sup> a 9x10 <sup>□</sup> )	12-24	8	8	1/10	654.0322
	2x(2x25 <sup>□</sup> a 5x10 <sup>□</sup> )	8	–	–	1/10	654.0324
	2x(3x35 <sup>□</sup> a 10x16 <sup>□</sup> )	–	18-36-54	–	1/10	654.0326
	1x(5x10 <sup>□</sup> )	4	–	–	1/10	654.0365
L1-L2-L3	3x(2x35 <sup>□</sup> a 6x16 <sup>□</sup> )	16-32-48-64	12-24	12-24 – 18-36-54	1/10	654.0330
		–	18-36-54	–	1/10	654.0336

## Svorkovnice pre rozvodnice na DIN lištu - IP20

Použitie	Počet otvorov	Spôsob uchytenia	Balenie	Katalógové číslo
R-S-T a PE/N	1x(5x10 <sup>□</sup> a 5x16 <sup>□</sup> )	vertikálne	1/10	654.0358
		horizontálne	1/10	654.0359

## Svorkovnice pre rozvodnice na DIN lištu - IP00

Použitie	Počet otvorov	Spôsob uchytenia	Balenie	Katalógové číslo
N	1x(5x10 <sup>□</sup> a 2x16 <sup>□</sup> )	vertikálne	1/10	654.007/N
PE	1x(5x10 <sup>□</sup> a 2x16 <sup>□</sup> )		1/10	654.007/PE
N	1x(10x10 <sup>□</sup> a 2x16 <sup>□</sup> )		1/10	654.012/N
PE	1x(10x10 <sup>□</sup> a 2x16 <sup>□</sup> )		1/10	654.012/PE
N	1x(13x10 <sup>□</sup> a 2x16 <sup>□</sup> )		1/10	654.015/N
PE	1x(13x10 <sup>□</sup> a 2x16 <sup>□</sup> )		1/10	654.015/PE

## Svorkovnice pre FLAT sériu do sadrokartónu

Použitie	Počet otvorov	Spôsob uchytenia	Balenie	Katalógové číslo
PE/N	2x25 mm <sup>2</sup> + 14x16 mm <sup>2</sup>	horizontálne	1/1	654.0377

## Svorkovnice bez držiaka - IP00

Použitie	Počet otvorov	Pre skrinky s počtom DIN			Balenie	Katalógové číslo
		IP66	IP40 nástenné	IP40 zapustené		
PE/N	1x(5x10 <sup>□</sup> a 5x16 <sup>□</sup> )	–	–	8 - 12-24 - 18-36-54	10/100	654.0349
	1x(5x10 <sup>□</sup> a 5x16 <sup>□</sup> )	8 až 64	8 až 54	–	10/100	654.0349.0*

(\* bez otvoru na uchytenie)

## Držiaky svorkovnic pre rozvodnice DOMINO

Použitie	Možnosť osadenia svorkovnice	Pre skrinky s počtom DIN			Balenie	Katalógové číslo
		IP66	IP40 nástenné	IP40 zapustené		
PE/N	2x 654.0349.0	12-24	8	–	1/10	654.0361.0
	3x 654.0349.0	16-32-48-64	12-24	–	1/10	654.0362.0
	654.0349.0	8	–	–	1/10	654.0363.0
	4x 654.0349.0	–	18-36-54	–	1/10	654.0364.0
	–	4	–	–	1/10	654.0365.0

## Kryt pre svorkovnice na držiak pre rozvodnice DOMINO - IP20

Použitie	Počet otvorov	Balenie	Katalógové číslo
L1-L2-L3 a PE/N	1x(5x10 <sup>□</sup> a 5x16 <sup>□</sup> )	1/1	SL66920



## PRÍSLUŠENSTVO PRE ROZVODNICE



### Príslušenstvo k uchyteniu na stenu

Popis	Farba	Balenie	Katalógové číslo
Pre DOMINO IP66 a IP40 (4 ks)		1/10	654.0020



### Rukoväť

Popis	Farba	Balenie	Katalógové číslo
Pre DOMINO IP66		1/10	654.0060



### Záslepky - IP66

Popis	Rozmer príruby	Farba	Balenie	Katalógové číslo
bez otvoru	50x60		1/10	654.0105
bez otvoru	70x87		1/25	654.0100
1x otvor TOP22	70x87		1/25	654.0101
1x otvor TOP22	70x87		1/25	654.0101Y
2x otvor TOP22	70x87		1/25	654.0102



### Záslepky do otvoru OMNIA - IP66 (136x125 mm)

Popis	Farba	Balenie	Katalógové číslo
bez otvoru (63A)		1/6	654.0120
1x otvor (32A)		1/6	654.0126
1x otvor (16A)		1/6	654.0125



### Ovládacia rukoväť ISOLATORS - IP65 (70x87 mm)

Popis	Jednotka	Rukoväť	Čelný panel	Balenie	Katalógové číslo
<input type="checkbox"/> 67 mm 20A-40A	emergency	R			1/10 590.YM70R1
	štandardne	R			1/10 590.YM70R2
<input type="checkbox"/> 67 mm 63A-100A	emergency	R			1/10 590.YM70R6
	štandardne	R			1/10 590.YM70R7

Možné uzamknúť na 3 pozíciách



### Kryt na otvor - UNIBOX\* - IP55 (70x78 mm)

Popis	Farba	Balenie	Katalógové číslo
2 moduly		1/10	570.5052

\* Prístroje na osadenie na str. 98



### Kryt na otvor - DOMOPLUS\* - IP66 (84x106 mm)

Popis	Farba	Balenie	Katalógové číslo
2 moduly		1/12	570.6001

\* Prístroje na osadenie na str. 98

## PRÍSLUŠENSTVO PRE ROZVODNICE



### Kľúč s vložkovým zámkom

Popis	Balenie	Katalógové číslo
Pre DOMINO IP66 okrem 672.2002	1/10	654.0070
Pre DOMINO IP40	1/10	654.0072
Pre FLAT IP40	1/10	654.0074

### Držiak do sadrokartónu

Popis	Balenie	Katalógové číslo
Pre FLAT	1/10	654.0025

### Náhradné dvierka

Popis	Balenie	Katalógové číslo
Pre BLOCK4 - 11 DIN	1	632.D11DIN
Pre BLOCK5 - 14 DIN	1	632.D14DIN
Pre BLOCK3 - 6 DIN	1	632.D6DIN
Pre DOMINO IP66 - 12 DIN	1	672.D12DIN
Pre DOMINO IP66 - 16 DIN	1	672.D16DIN
Pre DOMINO IP66 - 8 DIN	1	672.D8DIN



### Bezpečnostný toroidný transformátor

Popis	Balenie	Katalógové číslo
Pre DOMINO 150VA *	1	654.0210
300VA	1	654.0220

\* pre BLOCK 4 a BLOCK 5



### Príslušenstvo na plombovanie (2 ks)

Popis	Farba	Balenie	Katalógové číslo
Pre DOMINO IP66		1/25	654.0030
Pre DOMINO IP40 nástenná montáž		1/25	654.0033



### Pozinkovaný plech

Popis	Balenie	Katalógové číslo
Pre DOMINO IP66 modul 150	1/10	654.0700
modul 250	1/10	654.0710



### Stojany a piliere pre zásuvkové rozvodnice

Popis	Rozmer stojana	Farba	Balenie	Katalógové číslo
Pre DOMINO - typ "A"	1010x320x550		1/1	MK00336
Pre BLOCK - typ "L"	620x490x350		1/1	MK00495
Pre BLOCK 4 - kov	1260x300x140		1/1	659.BA5040-BL
Pre BLOCK 4 - nerez	1260x300x140		1/1	659.ST5040-BL

Tlačidlové hlásiče a príslušenstvo je základná rada bezpečnostných prvkov určených pre použitie v domovej a priemyselnej výstavbe s prednými dvierkami so sklom, ktoré je možné v prípade nebezpečia rozbiť kladivkom.

Sú vyrábané z termoplastu s odolnosťou proti nadmernému teplu a horeniu do 650 °C v dvoch prevedeniach, buď zapustená alebo montáž na povrch v krytí IP 55 až IP65. Povrch skriniek je odolný voči chemickým látkam (voda, slané roztoky, kyseliny, prírodné a minerálne oleje) a voči prírodným vplyvom UV žiarenia.

## 8. TLAČIDLOVÉ HLÁSIČE POŽIARU

- Tlačidlové hlásiče
- Skrinka IP65
- Príslušenstvo



## Tlačidlové hlásiče požiaru

Referenčné normy: EN 60947-5-1

Stupeň krytia: max. IP65

Trieda ochrany: II (izoláciou)

Prevádzková teplota: -25 °C do +60 °C

Rozmerovo stabilné pri prac. teplote max.: +85 °C

Farba: červená RAL3000

Materiál skrinky: bezhalogénový, odolný UV žiareniu

Predná časť s rozbitným sklom hr. 0,75 mm (IK05)

### Tlačidlový hlásič požiaru, zapustená montáž - IP55



Popis	Rozmer	Balenie	Katalógové číslo
s podsvieteným tlačidlom a kladivkom, (možnosť osadenia žiarovky na 12V, 24V alebo 250V) s jedným prepínacím kontaktom 1-2 (2A, 250V), dodávané s kladivkom slúžiacim na rozbitie skla	100x100x50	1/13	676.25100*

\* možnosť inštalácie do krabíčky typ 875.4303

### Tlačidlový hlásič požiaru, na povrchovú montáž - IP55



Popis	Rozmer	Balenie	Katalógové číslo
s podsvieteným tlačidlom a kladivkom, (možnosť osadenia žiarovky na 12V, 24V alebo 250V) s jedným prepínacím kontaktom 1-2 (2A, 250V), dodávané s kladivkom slúžiacim na rozbitie skla	100x100x50	1/14	676.35100

### Skrinka s dvierkami na stenu - IP65 (vybavené tesnením proti vlhkosti)



Popis	Rozmer	Balenie	Katalógové číslo
s priestorom pre 6 DIN	205x220x140	1/6	676.35201
so zadným panelom	205x220x140	1/6	676.35205

### Príslušenstvo



Popis	Rozmer	Balenie	Katalógové číslo
kryt + náhradné sklo	100x100	1/10	676.10101
kladivko na rozbitie skla	-	1/10	676.10102
upevňovacie úchyty	-	1/20	676.10103
žiarovka 230V	-	1/100	101.6200
žiarovka 24V	-	1/100	101.6200.24
žiarovka 12V	-	1/100	101.6200.12

Rozbočovacie krabice sa vyrábajú v širokej škále veľkostí v prevedeniach: s vývodkami IP44, IP55 šrobovacie a bez vývodiek s krytím IP66 s možnosťou použitia krytu z priehľadného plastu.

Krabicové rozvodky sa používajú na rozbočovanie káblových rozvodov na povrchu v sieti TN-S.

Rozbočovacie krabice série CUBIK je inovovaným prevedením predchádzajúcej série. Obsahuje jednoduchšiu manipuláciu s krabicou. Uvedená séria ponúka aj krabice s GW 960 °C.

Krabice HALYESTER sú s vysokou mechanickou odolnosťou, odolávajú aj tým najnepriaznivejším vonkajším vplyvom.

Krabice série ALUBOX sú vyrábané z hliníka a sú určené pre použitie v náročných podmienkach.

Séria W-BOX je určená na montáž pod omietku a dopĺňa predchádzajúce nástenné prevedenia.

- **CUBIK IP55 s vývodkami**
- **CUBIK IP55 bez vývodiek**
- **SCABOX IP44-IP55 s vývodkami**
- **SCABOX IP56 bez vývodiek**
- **SCABOX IP56 priehľadný**
- **Príslušenstvo pre SCABOX**
- **Krabice na omietku IP54**
- **Krabicová rozvodka IP67 so skrutkovými svorkami**
- **Dátové krabice**
- **Podomietkové krabice**
- **Polyesterové krabice IP65-67**
- **Hliníkové krabice IP66**

## 9. ROZBOČOVACIE KRABICE



## Séria CUBIK

Referenčné normy: EN 60670-1, EN 60670-22

### ROZBOČOVACIE KRABICE PRE NÁSTENNÚ MONTÁŽ - IP55

Stupeň krytia: IP55

Trieda ochrany: II (izoláciou)

Prevádzková teplota: -25 °C do +60 °C

Mechanická odolnosť: IK07

Materiál odolný UV žiareniu

Príprava pre uchytenie DIN lišty.

#### S vývodkami GLOW WIRE 650 °C - HALOGEN FREE



Uzatváranie	Rozmery	Počet otvorov	Farba	Balenie	Katalógové číslo
bez skrutiek	Ø 65x40	4x Ø23	■	4/100	687.001
	Ø 80x40	4x Ø23	■	4/100	687.002
	80x80x40	7x Ø23	■	4/60	687.003
4 skrutky 1/4 závit	100x100x50	7x Ø29	■	1/48	687.004
	120x80x50	6x Ø29	■	1/54	687.005
	150x110x70	10x Ø29	■	1/40	687.006

#### Bez vývodiek GLOW WIRE 650 °C - HALOGEN FREE



Uzatváranie	Rozmery	Počet otvorov	Farba	Balenie	Katalógové číslo
4 skrutky 1/4 závit	100x100x50	–	■	1/40	687.204
	120x80x50	–	■	1/42	687.205
	150x110x70	–	■	1/48	687.206

#### S vývodkami GLOW WIRE 960 °C

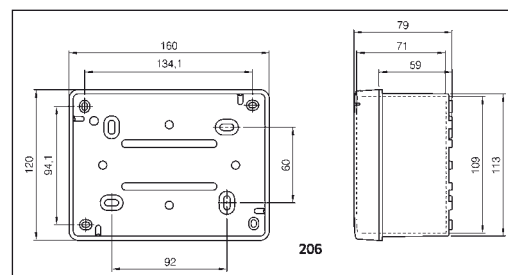
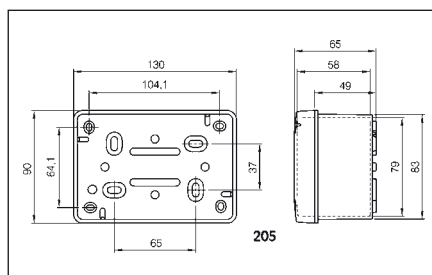
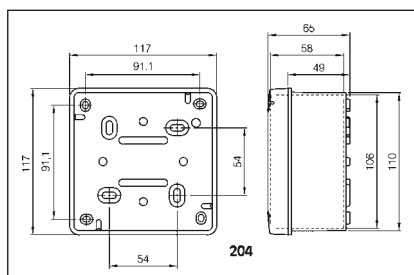


Uzatváranie	Rozmery	Počet otvorov	Farba	Balenie	Katalógové číslo
bez skrutiek	Ø 65x40	4x Ø23	■	4/100	688.001
	Ø 80x40	4x Ø23	■	4/100	688.002
	80x80x40	7x Ø23	■	4/60	688.003
	80x80x40	7x Ø23	■	4/60	688.003R
4 skrutky 1/4 závit	100x100x50	7x Ø29	■	1/48	688.004
	100x100x50	7x Ø29	■	1/48	688.004R
	120x80x50	6x Ø29	■	1/54	688.005
	120x80x50	6x Ø29	■	1/54	688.005R
	150x110x70	10x Ø29	■	1/40	688.006
	150x110x70	10x Ø29	■	1/40	688.006

#### Bez vývodiek GLOW WIRE 960 °C



Uzatváranie	Rozmery	Počet otvorov	Farba	Balenie	Katalógové číslo
4 skrutky 1/4 závit	100x100x50	–	■	1/40	688.204
	100x100x50	–	■	1/40	688.204R
	120x80x50	–	■	1/42	688.205
	120x80x50	–	■	1/42	688.205R
	150x110x70	–	■	1/48	688.206



## Séria SCABOX

Referenčné normy: EN 60670-1, EN 60670-22

## ROZBOČOVACIE KRABICE PRE NÁSTENNÚ MONTÁŽ

Stupeň krytia : IP44-IP55-IP56

Trieda ochrany : II (izoláciou)

Prevádzková teplota : -25 °C do +60 °C

Mechanická odolnosť : IK 04/IK08

Materiál odolný UV žiareniu

Príprava pre uchytenie DIN lišty.

Glow wire test: 650 °C

## S vývodkami - IP44



Vnútorne rozmery	Počet otvorov	Farba	Balenie	Katalógové číslo
Ø 65x35	4x Ø23 PG16	■	4/100	680.001
Ø 80x40	4x Ø23 PG16	■	4/100	680.002
80x80x40	6x Ø23 PG16	■	4/60	680.003

## S vývodkami - IP55



Vnútorne rozmery	Počet otvorov	Farba	Balenie	Katalógové číslo
100x100x50	6x Ø29 PG21	■	1/48	685.004
120x80x50	6x Ø29 PG21	■	1/54	685.005
150x110x70	10x Ø29 PG21 (K1)	■	1/40	685.006
190x140x70	10x Ø38 PG29 (K1)	■	1/24	685.007
240x190x90	12x Ø38 PG29 (K1) ▲	■	1/12	685.008
300x220x120	12x Ø38 PG29 (K1) ▲	■	1/6	685.009
380x300x120	12x Ø48 PG36 (K1) ▲	■	1/4	685.010
450x370x116	14x Ø48 PG36 (K2) ▲	■	1	685.011

## Bez vývodiek - IP56 - Halogén free



Vnútorne rozmery	Farba	Balenie	Katalógové číslo	
			plný kryt	priehľadný kryt
100x100x50	■	1/40	686.204	686.224
120x80x50	■	1/42	686.205	686.225
150x110x70 (K1)	■	1/48	686.206	686.226
190x140x70 (K1)	■	1/30	686.207	686.227
240x190x90 (K1) ▲	■	1/16	686.208	686.228
300x220x120 (K1) ▲	■	1/8	686.209	686.229
380x300x120 (K1) ▲	■	1/4	686.210	686.230
450x370x116 (K2) ▲	■	1	686.211	686.231

## Bez vývodiek, so zvýšenou základňou - IP56 - Halogén free

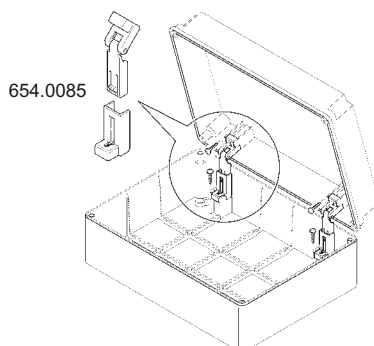


Vnútorne rozmery	Farba	Balenie	Katalógové číslo	
			plný kryt	priehľadný kryt
100x100x80	■	1/24	686.404	686.424
240x190x125 ▲	■	1/6	686.408	686.428
300x220x170 ▲	■	1/6	686.409	686.429
380x300x170 (K1) ▲	■	1/3	686.410	686.430
450x370x166 (K2) ▲	■	1	686.411	686.431

K1 Pre montáž na stenu možnosť použitia príslušenstva typ 654.0021

K2 Pre montáž na stenu možnosť použitia príslušenstva typ 654.0023

▲ Možnosť použitia závesov na kryt typ 654.0085



# Séria SCABOX

Referenčné normy: EN 60670-1, EN 60670-22

## PRÍSLUŠENSTVO PRE SCABOX

### Príslušenstvo pre SCABOX

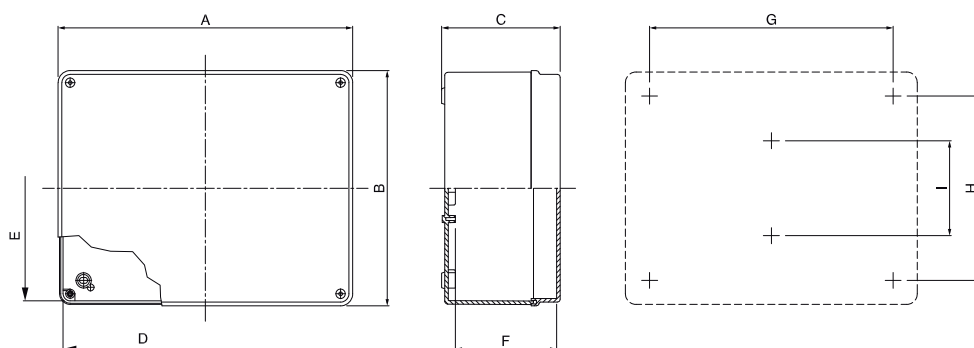


Popis	Farba	Balenie	Katalógové číslo
Držiaky pre uchytenie na stenu K1 (v balení 4 ks)	■	1/10	654.0021
Držiaky pre uchytenie na stenu K2 (v balení 4 ks)	■	1/10	654.0023
Gumové krytky na skrutky pre II. izoláciu (v balení 12 ks)	■	10/100	654.0080
Sada na plombovanie 190x140 - 240x190 - 300x200 - 380x300	■	1/25	654.0032
Sada závesov (v balení 3 ks)	■	1/20	654.0085

### Pozinkovaný montážny plech



Pre SCABOX rozmerov	Rozmery (AxBxh) mm	Balenie	Katalógové číslo
190x140	176x126x1,5	1	654.0787
240x190	226x176x1,5	1	654.0788
300x220	284x173x1,5	1	654.0789
380x300	358x252x1,5	1	654.0790
452x372	414x318x1,5	1	654.0791



	Vnútoré rozmery			Vonkajšie rozmery			Inšalačné rozmery na stenu		
	D mm	E mm	F mm	A mm	B mm	C mm	G mm	H mm	I mm
680.001	Ø65	Ø65	35	Ø76	Ø73	41	/	/	32
680.002	Ø80	Ø80	40	Ø87	Ø87	46	/	/	46
680.003	80	80	40	87	87	46	/	/	46
685.004	100	100	50	108	108	58	64	64	/
685.005	120	80	50	128	88	58	84	44	/
685.006	150	110	70	158	118	76	114	74	/
685.007	190	140	70	198	148	80	155	105	/
685.008	240	190	90	248	198	100	205	155	/
685.009	300	220	120	308	228	129	265	185	/
685.010	380	300	120	388	308	129	345	265	124
685.011	450	370	116	460	380	130	300	290	160
686.204	100	100	50	108	108	58	64	64	/
686.205	120	80	50	128	88	58	84	44	/
686.206	150	110	70	158	118	76	114	74	/
686.207	190	140	70	198	148	80	155	105	/
686.208	240	190	90	248	198	100	205	155	/
686.209	300	220	120	308	228	129	265	185	/
686.210	380	300	120	388	304	129	345	265	124
686.211	450	370	116	460	380	130	300	290	160
686.404	100	100	80	108	108	88	64	64	/
686.408	240	190	125	248	198	135	205	155	/
686.409	300	220	170	308	228	179	265	185	/
686.410	380	300	170	388	308	179	345	265	124
686.411	450	370	166	460	380	180	300	290	160

## Séria SCABOMET

Referenčné normy: EN 60670-1

### KRABICE NA OMIETKU

Menovité izolačné napätie: 400V/50Hz

Stupeň krytia: max. IP54

Trieda ochrany: II (izoláciou)

Glow wire test: 650 °C

#### Krabice - IP54



Rozmery	Farba	Balenie	Katalógové číslo
80x42x40	■	1/50	A1
75x75x40	■	1/60	A2
85x85x37	■	1/50	A3
100x100x40	■	1/50	A4

## Séria 855

Referenčné normy: EN 60670-1, EN 60670-22

### KRABICOVÁ ROZVODKA

Menovité napätie: 400V~

Stupeň krytia: IP67, Trieda ochrany: II (izoláciou)

Prevádzková teplota: -25 °C do +60 °C

Materiál: termoplast

Glow wire test: 850 °C

Vyhovuje pre použitie na horľavé materiály skupina A až C2 (do 16A).

#### Krabica s vývodkami 4xPG16 - IP67



Rozmery (AxBxC) mm	Farba	Balenie	Katalógové číslo
114x114x46	■	25	855

Zloženie: krabica, kryt, tesniace vývodky, mostíky 3P+N+E z Ms materiálu, každý so 4 hlavičkovými skrutkami pre prierez vodiča 4 mm<sup>2</sup>.



## Séria BEEBOX

Referenčné normy: EN 60670-1

### PRÍSTROJOVÉ KRABICE PRE DÁTOVÉ APLIKÁCIE

Stupeň krytia: IP41

Trieda ochrany: II (izoláciou), Prevádzková teplota: -15 °C do +60 °C

Krabice z technického polyméru, odolné nárazu a požiaru

Materiál bezhalogénový odolný UV žiareniu

Glow wire test: 650 °C

Farba: sivá RAL7035

#### Krabice - IP41 - Halogén free

Popis	Rozmery (AxBxC) mm	Farba	Balenie	Katalógové číslo
základný rozmer	200x150x40	■	1/26	639.1040
	200x150x60	■	1/38	639.1060
	200x150x80	■	1/25	639.1080
	200x300x40	■	1/24	639.2040
dvojnásobný rozmer	200x300x60	■	1/18	639.2060
	200x300x80	■	1/12	639.2080
	200x300x120	■	1/8	639.2120
štvornásobný rozmer	400x300x60	■	1/8	639.4060
	400x300x80	■	1/6	639.4080
	400x300x120	■	1/4	639.4120



## Séria W-BOX

Referenčné normy: EN 60670-1

### KRABICE POD OMIETKU

Stupeň krytia: IP40

Trieda ochrany: II (izoláciou)

Prevádzková teplota: -25 °C do +60 °C, Mechanická odolnosť: IK04 - IK07(kryt)

Materiál bezhalogénový odolný UV žiareniu

Glow wire test: 650 °C

Príprava pre uchytenie DIN lišty

#### Krabice - IP40

Možnosť rozdelenia	Rozmery (AxBxC) mm	Farba	Balenie	Katalógové číslo
1 časť	92x92x45	■	1/170	875.4410
	118x96x50	■	1/120	875.4411
	118x96x70	■	1/90	875.4411P
	153x98x70	■	1/70	875.4412
	160x130x70	■	1/44	875.4413
2 časti	196x152x70	■	1/40	875.4414
3 časti	294x152x70	■	1/24	875.4415
	480x160x70	■	1/12	875.4417
4 časti	392x152x70	■	1/20	875.4416



## Séria HALYESTER

Referenčné normy: EN 60670-1, EN 60670-22

## ROZBOČOVACIE KRABICE PRE NÁSTENNÚ MONTÁŽ

Stupeň krytia: IP67 (\* IP65 - CA-1515, CA-215, CA-220, CA-315)

Trieda ochrany: II (izoláciou), Mechanická odolnosť: IK10

Materiál: polyamid - CA-1515, CA-215, CA-220, CA-315,

polyester: CA-32, CA-33, CA-42, CA-43, CA-44, CA-63, CA-64, CA-66, CA-84, CA-86

predný kryt - polykarbonát

Farba: sivá RAL 7035



HALYESTER - IP67		Rozbočovacie krabice				Montážny plech		
		Rozmery	Farba	Balenie	Katalógové číslo plný kryt	Katalógové číslo priehľadný kryt	Rozmery	Katalógové číslo
Štvorec 90x90 mm 	CA-32	135x135x130	■	1	CA-1515s*	CA-1515*		
	CA-33	180x135x130	■	1	CA-215s*	CA-215*		
	CA-42	180x180x130	■	1	CA-220s*	CA-220*		
	CA-43	270x135x130	■	1	CA-315s*	CA-315*		
	CA-44	270x180x170	■	1	CA-32s	CA-32	218x128	pp-32
	CA-63	270x270x170	■	1	CA-33s	CA-33	218x218	pp-33
	CA-64	360x180x170	■	1	CA-42s	CA-42	308x128	pp-42
	CA-66	360x270x170	■	1	CA-43s	CA-43	308x218	pp-43
	CA-84	360x270x205	■	1	CA-43as	CA-43a	308x218	pp-43
	CA-86	360x360x170	■	1	CA-44s	CA-44	308x308	pp-44
		360x360x205	■	1	CA-44as	CA-44a	308x308	pp-44
		540x270x170	■	1	CA-63s	CA-63	488x218	pp-63
		540x270x205	■	1	CA-63as	CA-63a	488x218	pp-63
		540x360x170	■	1	CA-64s	CA-64	488x308	pp-64
		540x360x205	■	1	CA-64as	CA-64a	488x308	pp-64
		540x540x170	■	1	CA-66s	CA-66	488x488	pp-66
		540x540x205	■	1	CA-66as	CA-66a	488x488	pp-66
		720x360x205	■	1	CA-84as	CA-84a	668x308	pp-84
		720x540x205	■	1	CA-86as	CA-86a	668x488	pp-86

## Séria ALUBOX

Referenčné normy: EN 60670-22

### HLINÍKOVÉ ROZBOČOVACIE KRABICE

Stupeň krytia: IP66

Prevádzková teplota: -25 °C do +60 °C

Materiál: aluminium, Farba: kovová sivá, RAL9006

Mechanická odolnosť: IK08

Uzemňovacia skrutka: M4x6

#### Bez vývodiek - IP66



Rozmery (AxBxC) mm	Upevňovacie otvory	Hmotnosť (kg)	Balenie	Katalógové číslo
100x100x59	n°2 M5x10 mm	0,255	1/32	653.00
140x115x60	n°4 M5x16 mm	0,400	1/24	653.01
166x142x64	n°4 M5x16 mm	0,585	1/16	653.02
192x168x80	n°4 M5x16 mm	0,870	1/12	653.03
253x217x93	n°4 M6x20 mm	1,760	1/6	653.04
314x264x122	n°4 M6x20 mm	2,880	1/2	653.05
410x315x150	n°4 M6x20 mm	6,500	1	653.07

### PRÍSLUŠENSTVO PRE ALUBOX

Materiál: pozinkovaný plech

Štyri upevňovacie otvory M4x6

#### Montážny plech



Pre ALUBOX rozmerov	Hrúbka plechu	Hmotnosť (kg)	Balenie	Katalógové číslo
100x100x59	-	-	-	-
140x115x60	1,5	-	1/40	653.011
166x142x64	1,5	-	1/20	653.012
192x168x80	1,5	-	1/20	653.013
253x217x93	1,5	-	1/10	653.014
314x264x122	1,5	-	1/10	653.015
410x315x150	2	0,770	1/5	653.017

#### DIN lišta do ALUBOX-u



Pre ALUBOX rozmerov	Balenie	Katalógové číslo
100x100x59	1	653.020
140x115x60	1	653.021
166x142x64	1	653.022
192x168x80	1	653.023
253x217x93	1	653.024
314x264x122	1	653.025
410x315x150	1	653.027

	Vonkajšie rozmery			Rozmery krytu		Vnútorne rozmery			Upevňovacie otvory			Montážna hĺbka	
	A	B	C	D	E	c	d	e	F	G	H	O	
□	mm	mm	mm	mm	mm	mm	mm	mm	mm	mm	mm	mm	
653.00	32	100	100	59	94	94	53	90	90	6	88	80	X
653.01	24	140	115	60	134	109	55	130	104	6	120	100	45
653.02	16	166	142	64	160	136	58	156	132	7,5	144	125	48
653.03	12	192	168	80	185	161	74	180	156	6	168	149	64
653.04	6	253	217	93	247	211	85	242	206	9	226	196	75
653.05	2	314	264	122	305	255	114	299	249	9	275	236	103
653.07	1	410	315	153	400	305	144	393	298	9	367	283	127

Séria EASYBOX sa vyrába v prevedení:

- LT zo špeciálneho vysoko odolného termoplastu VALOX
- MV kovové s povrchovou úpravou
- AL nerezové sú vhodné na montáž v interiéri aj do vonkajšieho prostredia, na stenu aj do steny. Skrine majú bohaté príslušenstvo, vďaka ktorému sú použiteľné na celú radu aplikácií a sú schopné splniť rôzne požiadavky projektantov.

Séria METAL sa vyrába v prevedení oceľoplechovej skrine, povrchovo upravovanej práškovou farbou RAL 7035, stupeň krytia IP 65, mechanická pevnosť IK 10.

Séria HES z tvrdeného polyesteru. Je vhodná na montáž v interiéri aj do vonkajšieho prostredia, na stenu aj do steny.

*Parametre:*

Dvojitá izolácia

Krytie: IP43

Materiál skrine: odolný UV žiareniu

Rozmerová stálosť:

-25 °C až +60 °C

Rázová odolnosť: podľa STN EN 50 298 IK09

- **Kovové rozvádzače  
METAL IP65**
- **Plastové rozvádzače  
EASYBOX IP65**
- **Príslušenstvo pre  
EASYBOX**

## 10. ROZVÁDZAČE



## Séria METAL

Referenčné normy: EN 60 670-1, EN 62 208

### ROZVÁDZAČOVÉ SKRINE OCEĽOPLECHOVÉ - IP65

Stupeň krytia: IP65

Materiál: oceľoplech

Mechanická pevnosť: IK10

Farba: RAL 7035

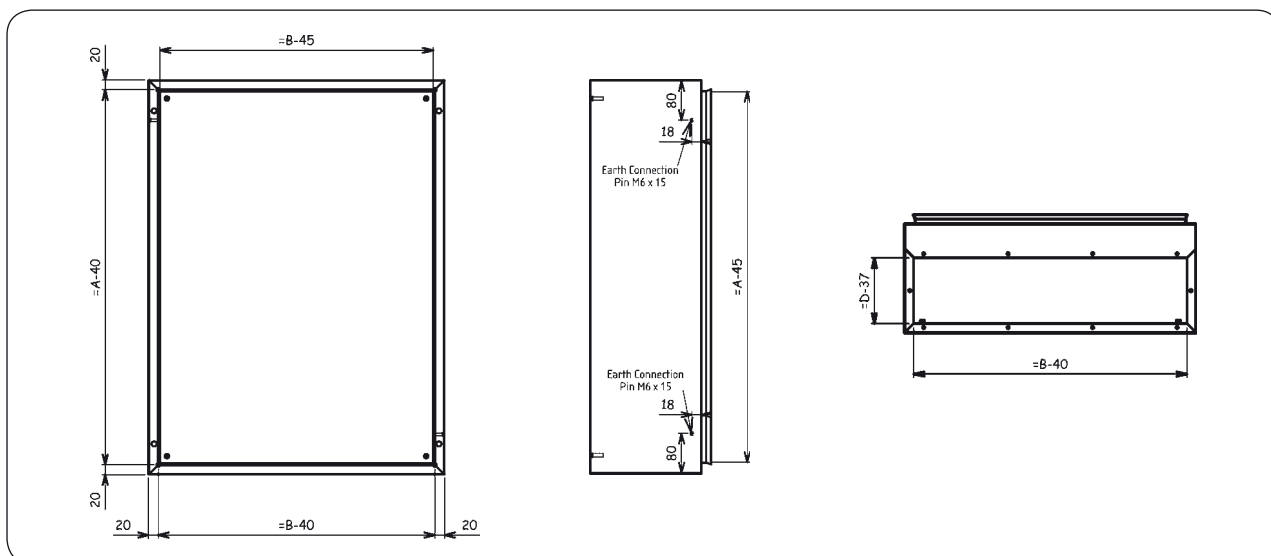
#### Rozvádzačové skrine a montážny panel



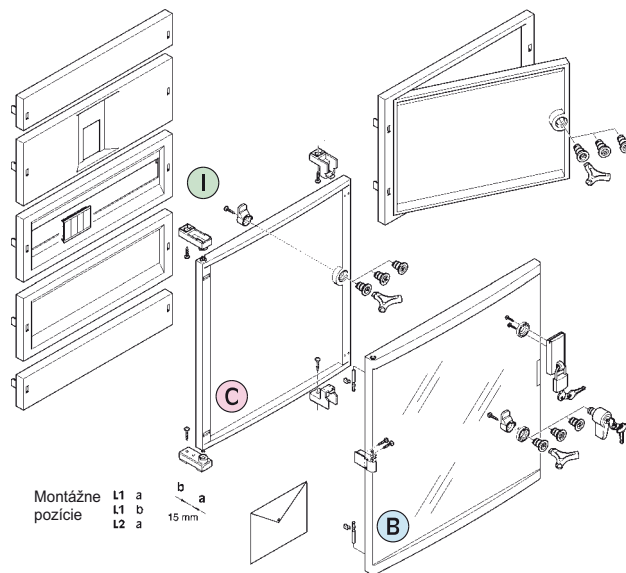
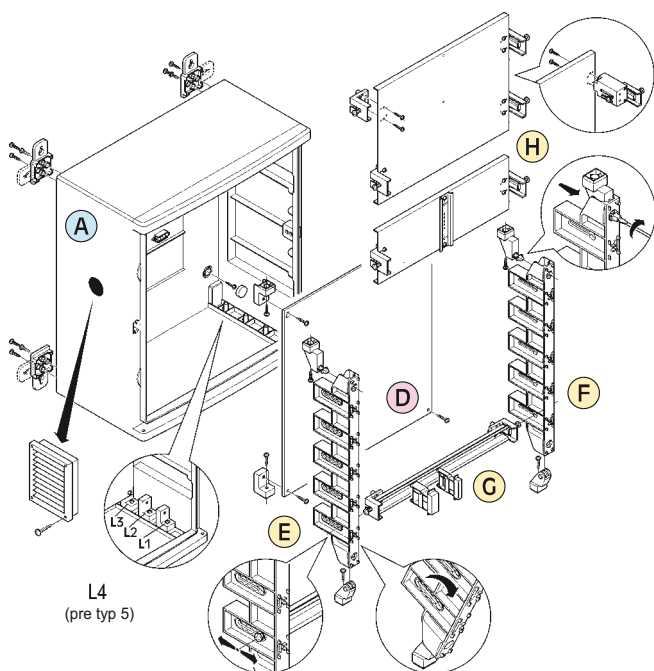
Rozmery skrine (mm) (výška x šírka x hĺbka)	Počet zámkov	Katalógové číslo skrine *	Katalógové číslo montážneho panela
300 x 200 x 150	1	655.302015	655.3020
300 x 250 x 150	1	655.302515	655.3025
300 x 250 x 200	1	655.302520	
300 x 300 x 150	1	655.303015	655.3030
400 x 300 x 200	1	655.403020	655.4030
400 x 400 x 200	1	655.404020	655.4040
500 x 300 x 200	1	655.503020	655.5030
500 x 400 x 150	1	655.504015	
500 x 400 x 200	1	655.504020	655.5040
500 x 400 x 250	1	655.504025	
500 x 500 x 250	1	655.505025	655.5050
600 x 400 x 200	2	655.604020	655.6040
600 x 400 x 250	2	655.604025	
600 x 500 x 150	2	655.605015	655.6050
600 x 500 x 200	2	655.605020	
600 x 600 x 250	2	655.606025	655.6060
600 x 600 x 300	2	655.606030	
600 x 800 x 300	2	655.608030	655.8060
700 x 500 x 250	2	655.705025	655.7050
800 x 600 x 250	2	655.806025	655.8060
800 x 600 x 300	2	655.806030	
800 x 800 x 300	2	655.808030	655.8080
1000 x 600 x 250	2	655.1006025	655.10060
1000 x 600 x 300	2	655.1006030	
1000 x 800 x 250	2	655.1008025	655.10080
1000 x 800 x 300	2	655.1008030	
1200 x 800 x 300	2	655.1208030	655.12080

\* Skrine sú dodávané bez vnútorného plechového montážneho panela.

\* Kľúč s vložkovým zámkom 655.00 nie je súčasťou skrine.



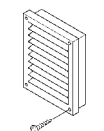




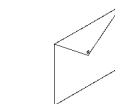
Montážne  
pozície

L1 a  
L1 b  
L2 a

L



Ventilacný set  
230V, IP54  
655.950



Obal na dokumentáciu  
655.960



Držiak na stenu  
pre kovovú skriňu  
655.970



Náhradná kľučka  
na otváranie skrine  
655.0099

L4  
(pre typ 5)

Kľúč s vložkovým  
zámkom  
655.910 (šedá)  
655.911 (dymová)

Príslušenstvo  
pre visiaci zámok  
655.920

Prídavná upevňovacia  
konzola  
655.930

- A** **Skriňa rozvádzača**  
- prevedenie z termoplastu s vysokou  
mechanickou odolnosťou (LT)  
- kovový s povrchovou úpravou (MV)  
- z nehrdzavejúcej ocele (AL)
- B** **Dvere rozvádzača**  
- plastové plné alebo dymové (LT)  
- kovové plné alebo s oknom (MV)  
- z nehrdzavejúcej ocele plné alebo s oknom (AL)

- C** **Vnútročné oddeľovacie dvere**  
sivé plné dvere z termoplastu  
s trojhrianným vymeniteľným zámkom
- D** **Montážny panel**  
plastový alebo kovový
- E** **Vnútročné jadro rozvádzača**  
chassis
- F** **Montážne konzoly**  
pre uchytenie vnútorného jadra
- G** **Kovová DIN lišta**  
pre uchytenie modulových prístrojov
- H** **Montážne panely**  
pre uchytenie prístrojov
- I** **Kryty pre montážne panely**
- L** **Príslušenstvo**



 MONTÁŽNE KONZOLY 1 pár	 DIN LIŠŤA 1 MODUL    1 MODUL    2 MODUL			 KRYTY PRE MONTÁŽNE PANELE				 Panel s otvorom a DIN lištou pre hlavný vypínač    Panel s vnútornými dvierkami		 Upevňovacie konzoly na stĺp
	S otvorom a DIN lištou	Bez otvoru jeden modul h=150 mm	Bez otvoru pol modul h=75 mm	Bez otvoru štvrt' modul h=37,5 mm	1 MODUL	2 MODUL	Upevňovacie konzoly na stĺp			
655.001 9	655.320 10	655.320 11	655.320 12	655.320 20	655.320 21	655.320 22	-	655.320 24	-	655.320 90
1/8	1/10	1/8	1/4	1/5	1/8	1/10	-	1/5	-	1
655.003 9	655.460 10	655.460 11	655.460 12	655.460 20	655.460 21	655.460 22	-	655.460 24	655.460 25	655.460 90
1/10	1/12	1/8	1/4	1/4	1/10	1/10	-	1/4	1/9	1
655.005 9	655.750 10	655.750 11	655.750 12	655.750 20	655.750 21	655.750 22 (1 piece)	655.750 23	655.750 24	-	655.750 90
1	1	1	1	1	1	1	1	1	1	1

Krabicové spojky a svorkovnice sú určené na spájanie a prepájanie vodičov do max. prierezu 35 mm<sup>2</sup>. Sú vyrábané vo viacerých konštrukčných a farebných variantách s menovitým napätím do 450 V, prúdom do 125A a teplotou do 140 °C.

Káblové vývodky sú určené na zaistenie bezpečnosti a požadovaných parametrov pri prechode káblov medzi rozdielnymi prostrediami, až po krytie IP68. Moderná lamelová technológia uchytania telesa kábla zabezpečuje vysokú spoľahlivosť utesnenia spoja.

Zhoda technických parametrov s EN normami je garantovaná výrobcom.

## 11. SVORKOVNICE A VÝVODKY

- Záslepky a spojky
- Záslepky EX 
- Vývodky a matice PG a M
- Vývodky a matice M EX 
- Krabicové spojky
- Svorkovnice





Referenčné normy: EN 50 262

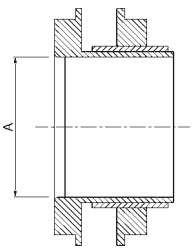
## ZÁSLEPKY, ZÁTKY A SPOJKY

Farba: RAL7035

		Gumová záslepka		Gumová záslepka 5 stupňová		Spojka s maticou a tesnením		Zátka so závitom		Záslepka EX			
		IP55		IP55		IP66		IP66		IP66/68*			
													
		GLOW WIRE 650 °C HALOGEN FREE		GLOW WIRE 960 °C		LIGHT	HEAVY DUTY						
		Do otvoru Ø	Katalógové číslo	Balenie	Katalógové číslo	Balenie	Katalógové číslo	Balenie	Katalógové číslo	Balenie	Katalógové číslo		
PG ZÁVIT	PG7	13							805.3380	100/1000			
	PG8	16							805.3381	100/1000			
	PG11	19							805.3382	100/1000			
	PG13,5	21							805.3383	100/1000			
	PG16	23	805.3304	100/1000	805.3314HF	100/1000	805.3314	100/100			805.3384	100/1000	
	PG21	29	805.3305	100/1000	805.3315HF	100/1000	805.3315	100/1000	805.3335	10/50		805.3385	100/1000
	PG29	37,5	805.3306	50/500				805.3336	10/50			805.3386	50/500
	PG36	47,5	805.3307	25/200				805.3337	5/25			805.3387	25/250
	PG42	54,5										805.3388	25/250
	PG48	60										805.3389	25/250

		Do otvoru Ø	Katalógové číslo	Balenie	Katalógové číslo	Balenie	Katalógové číslo	Balenie	Katalógové číslo	Balenie	Katalógové číslo		
METRICKÝ ZÁVIT	M12x1.5	12							805.5812	100/1000	805.EX5812.K		
	M16x1.5	16							805.5816	100/1000	805.EX5816.K		
	M20x1.5	20							805.5820	100/1000	805.EX5820.K		
	M25x1.5	25					805.5225	10/50	805.5325	10/50	805.5825	100/1000	805.EX5825.K
	M32x1.5	32							805.5832	50/500	805.EX5832.K		
	M40x1.5	40					805.5240	5/25	805.5340	5/25	805.5840	25/250	805.EX5840.K
	M50x1.5	50							805.5850	25/250	805.EX5850.K		
	M63x1.5	63							805.5863	25/250	805.EX5863.K		

\* IP68 - len s použitím silikónového tesnenia

SVETLOSŤ SPOJKY S MATICOU		Kat. číslo	A	Otvor
		805.3335	22 mm	PG21
		805.3336	27.8 mm	PG29
		805.3337	38.7 mm	PG36
		805.5225	19.6 mm	M 25x1.5
		805.5325	19.6 mm	M 25x1.5
		805.5240	33.6 mm	M 40x1.5
		805.5340	33.6 mm	M 40x1.5

Referenčné normy: EN 50 262, pre UNION - EX: IEC/EN 60079-0, IEC/EN 60079-1, IEC/EN 60079-7, IEC/EN 60079-31

## VÝVODKY S PG A METRICKÝM ZÁVITOM

## LIGHT

Stupeň krytia: IP66  
 Prevádzková teplota: -5 °C do +60 °C  
 Mechanická odolnosť: IK05  
 Materiál odolný UV žiareniu.  
 Glow wire test: 750 °C

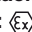
## HEAVY DUTY \*

Stupeň krytia: IP68  
 Prevádzková teplota: -20 °C do +80 °C  
 Mechanická odolnosť: IK06  
 Materiál: Halogén free, odolný UV žiareniu.  
 Glow wire test: 850 °C

UNION - EX 

Materiál: polyamid, tesnenie: silikón, EDPM  
 Farba: RAL čierna 9005  
 Teplotný rozsah: M12: -20 °C až +80 °C  
 M16-M63: -35 °C až +95 °C

## EX klasifikácia:

Atex code:  II 2GD  
 EX prevedenie: Ex e II, Ex tb IIC  
 Stupeň krytia: IP66/68\*  
 Certifikát: LCIE 07 ATEX 6082 X

		S maticou				Bez matice				S maticou a membránou	Bez matice s membránou
		IP66		IP68*		IP66		IP68*		IP66	IP66
		LIGHT RAL 7035		HEAVY DUTY RAL 7004		LIGHT RAL 7035		HEAVY DUTY RAL 7004		LIGHT RAL 7035	LIGHT RAL 7035
		A	B	C	L	Balenie	Katalógové číslo	Katalógové číslo	Katalógové číslo	Katalógové číslo	Katalógové číslo
PG ZÁVIT	PG7	13	3-6	15	9,5	50/600	805.3340	805.3350		805.3340.1	
	PG8	16	4-8	19	9,5	50/600	805.3341	805.3351		805.3341.1	
	PG11	19	5-10	22	10	25/500	805.3342	805.3352		805.3342.1	
	PG13,5	21	7-12	24	12	25/600	805.3343	805.3353		805.3343.1	
	PG16	23	10-14	27	12	25/300	805.3344	805.3354		805.3344.1	
	PG21	29	13-18	33	14	25/400	805.3345	805.3355		805.3345.1	
	PG29	37,5	18-25	42	15	25/350	805.3346	805.3356		805.3346.1	
	PG36	47,5	22-32	53	17,5	10/140	805.3347	805.3357		805.3347.1	
	PG42	54,5	30-38	60	19	10/100	805.3348	805.3358		805.3348.1	
	PG48	60	34-44	68	20	10/100	805.3349	805.3359		805.3349.1	
METRICKÝ ZÁVIT	M12x1.5	12	3-6	15	9,5	50/600	805.5412		805.5412.0	805.5512.0	805.5412.2
	M16x1.5	16	4-8	19	9,5	50/600	805.5416		805.5416.0	805.5516.0	805.5416.2
	M20x1.5	20	7-12	24	12	25/500	805.5420		805.5420.0	805.5520.0	805.5420.2
	M25x1.5	25	13-18	33	14	25/400	805.5425		805.5425.0	805.5525.0	805.5425.2
	M32x1.5	32	18-25	42	15	25/350	805.5432		805.5432.0	805.5532.0	805.5432.2
	M40x1.5	40	22-32	53	17,5	10/140	805.5440		805.5440.0	805.5540.0	805.5440.2
	M50x1.5	50	30-38	60	19	10/100	805.5450		805.5450.0	805.5550.0	805.5450.2
	M63x1.5	63	34-44	68	14	10/100	805.5463		805.5463.0	805.5563.0	805.5463.2
	M12x1.5	12	4.5-6.5	15	15	1/1					
	M16x1.5/11	16	5.0-10.0	22	15	1/1					
	M20x1.5/16	20	10.0-14.0	27	15	1/1					
	M25x1.5/21	25	12.0-18.0	33	15	1/1					
	M32x1.5	32	16.0-25.0	42	15	1/1					
	M40x1.5	40	22.0-32.0	53	16	1/1					
	M50x1.5	50	28.0-38.5	60	16	1/1					
M63x1.5	63	40.0-48.0	70	16	1/1						

\* IP68 - len s použitím gumového alebo silikónového (pre EX) tesnenia



Referenčné normy: EN 60998-1, EN 60998-2-1

### KRABICOVÉ SPOJKY - T85

Menovité napätie: 450V~  
Max. prevádzková teplota: +85 °C  
Glow wire test: 850 °C



#### Krabicové spojky deliace 10 polové

Menovitý prierez	Výška	Dĺžka	Farba	Balenie	Katalógové číslo
1,5mm <sup>2</sup>	9,8	96	<input type="checkbox"/>	50/500	812.372
2,5mm <sup>2</sup>	12,2	120	<input type="checkbox"/>	50/250	812.374
4mm <sup>2</sup>	12,2	120	<input type="checkbox"/>	50/250	812.375
6mm <sup>2</sup>	14,7	145	<input type="checkbox"/>	25/150	812.376
10mm <sup>2</sup>	17,0	168	<input type="checkbox"/>	25/100	812.378
16mm <sup>2</sup>	21,3	211	<input type="checkbox"/>	25/75	810.379



Referenčné normy: EN 60998-1, EN 60998-2-1

### KRABICOVÉ SPOJKY - T85



#### Krabicové spojky netriedené IP20

Menovitý prierez	Menovitý prúd	Farba	Balenie	Katalógové číslo
1,5 mm <sup>2</sup>	17,5A	Netriedené *	100/600	810.372/AS
		Priehľadné <input type="checkbox"/>	100/600	810.372/TR
2,5 mm <sup>2</sup>	24A	Netriedené *	100/1000	810.374/AS
		Priehľadné <input type="checkbox"/>	100/1000	810.374/TR
4 mm <sup>2</sup>	32A	Netriedené *	100/1000	810.375/AS
		Priehľadné <input type="checkbox"/>	100/1000	810.375/TR
6 mm <sup>2</sup>	41A	Netriedené *	100/1000	810.376/AS
		Priehľadné <input type="checkbox"/>	100/1000	810.376/TR
10 mm <sup>2</sup>	57A	Netriedené *	100/1000	810.378/AS
		Priehľadné <input type="checkbox"/>	100/1000	810.378/TR
16 mm <sup>2</sup>	76A	Netriedené *	50/500	810.379/AS
		Priehľadné <input type="checkbox"/>	50/500	810.379/TR
25 mm <sup>2</sup>	101A	Priehľadné <input type="checkbox"/>	10/100	810.425/TR
35 mm <sup>2</sup>	125A	Priehľadné <input type="checkbox"/>	5/250	810.435/TR

\* netriedené balenie obsahuje tieto druhy farieb:

#### Krabicové spojky T85

Menovitý prierez mm <sup>2</sup>	Otvor pre upevnenie vodiča Ø mm <sup>2</sup>	Menovitý prúd A	Typ vodiča	Počet vodičov do svorky o priereze mm <sup>2</sup> (max. prevádzková teplota 85° C)											
				0,75	1	1,5	2,5	4	6	10	16	25	35	50	
1,5	3	17,5	pevný	2÷4	1÷3	1÷2	1								
			ohybný	2÷4	1÷3	1÷2	1								
2,5	4	24	pevný		3÷5	2÷3	1÷2	1							
			ohybný		2÷4	2÷3	1÷2	1							
4	4,6	32	pevný			3÷4	2÷3	1÷2	1						
			ohybný			3÷4	2÷3	1÷2	1						
6	6	41	pevný			3÷5	2÷3	1÷2	1÷2	1					
			ohybný			3÷4	2÷3	1÷2	1÷2	1					
10	8	57	pevný					3÷5	2÷4	1÷2	1				
			ohybný					3÷4	2÷3	1÷2	1				
16	10	76	pevný						3÷5	2÷3	1÷2	1			
			ohybný						3÷4	2÷3	1÷2	1			
25	12	101	pevný							2÷3	2÷3	2	1		
			ohybný						3÷5	2÷3	2÷3	2	1		
35	14	125	pevný								2÷4	1÷3	1÷2	1	
			ohybný								2÷4	1÷3	1÷2	1	

Referenčné normy: EN 60998-1, EN 60998-2-1

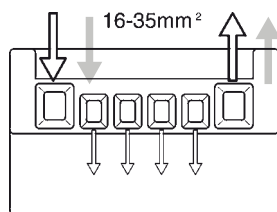
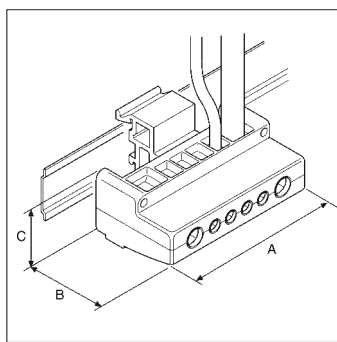
### SVORKOVNICE - T140

Max. prevádzková teplota: +140 °C  
Glow wire test: 850 °C  
Farba: prírodná



#### Deliace svorkovnice 12 polové

Menovitý prierez	Rozmery mm	Výška mm	Priemer svorky	Menovité napätie	Balenie	Katalógové číslo
2,5mm <sup>2</sup>	95,5x15,5x16	8	2,6	250V~	50/800	815.1361
4mm <sup>2</sup>	120x16,6x17,4	10	3,5	450V~	50/400	815.1362
6mm <sup>2</sup>	120x16,6x17,4	10	3,5	450V~	50/400	815.13625
10mm <sup>2</sup>	138x23,5x20,5	11,5	3,5	450V~	25/300	815.1363
16mm <sup>2</sup>	174x30x24	14,5	4,3	450V~	25/150	815.1364
25mm <sup>2</sup>	210x38x36	17,5	4,3	750V~	15/60	815.1365
35mm <sup>2</sup>	264x46x39	22	5,5	750V~	10/40	815.1366



Referenčné normy: EN 60998-1, EN 60998-2-1

### ROZBOČOVACIE SVORKOVNICE

Menovité napätie: 450V~  
Max. prevádzková teplota: +85 °C  
Glow wire test: 850 °C  
Farba: transparentná



#### Rozbočovacie svorkovnice jedнопólové - IP20

Menovitý prierez	Počet pripojení	Prierez	Rozmery mm	Balenie	Katalógové číslo
6mm <sup>2</sup>	2	2x6mm <sup>2</sup>	23x31x24	25/650	817.0602
	3	3x6mm <sup>2</sup>	31x31x24	25/400	817.0603
	5	5x6mm <sup>2</sup>	49x31x24	10/270	817.0605
16mm <sup>2</sup>	2	2x16mm <sup>2</sup>	33x28x24	10/270	817.1602
	3	3x16mm <sup>2</sup>	45x28x24	10/270	817.1603
	5	5x16mm <sup>2</sup>	71x38x24	10/260	817.1605
35mm <sup>2</sup>	6	2x16mm <sup>2</sup> + 4x6mm <sup>2</sup>	66x38x24	10/260	817.1606C
	2	2x35mm <sup>2</sup>	35x46x30	10/160	817.3502
	3	3x35mm <sup>2</sup>	49x46x30	10/260	817.3503
	6	2x35mm <sup>2</sup> + 4x16mm <sup>2</sup>	83x46x30	10/120	817.3506C



#### Príslušenstvo pre rozbočovacie svorkovnice

Popis	Balenie	Katalógové číslo
Držiak svorkovnic na DIN lištu	10/500	817.001

#### Deliace svorkovnice 12 pólové

Menovitý prierez mm <sup>2</sup>	Otvor pre upevnenie vodiča Ø mm <sup>2</sup>	Menovitý prúd A	Typ vodiča	Počet vodičov do svorky o priereze mm <sup>2</sup> T140 (max. prevádzková teplota 140° C)											
				0,75	1	1,5	2,5	4	6	10	16	25	35		
2,5	2,7	24	pevný	1÷3	1÷2	1	1								
			ohybný	1÷2	1÷2	1	1								
4	3	32	pevný	2÷4	1÷3	1÷2	1	1							
			ohybný	1÷2	1÷2	1	1	1							
10	4,4	57	pevný			1÷2	1÷2	1	1	1					
			ohybný			1÷2	1÷2	1	1						
16	5,5	76	pevný				2÷3	1÷2	1	1	1				
			ohybný				2	1÷2	1	1					
25	7,4	101	pevný					2÷4	2÷3	1	1	1			
			ohybný					2÷3	1÷2	1	1				
35	9	125	pevný						2÷4	1÷2	1	1	1		
			ohybný						2÷3	1÷2	1	1			

#### Rozbočovacie svorkovnice jedнопólové - IP20

Menovitý prierez mm <sup>2</sup>	Menovitý prúd A	Typ vodiča	Počet vodičov do svorky o priereze mm <sup>2</sup> (max. prevádzková teplota 85° C)											
			1	1,5	2,5	4	6	10	16	25	35	50		
6	41	pevný		1÷6	1÷4	1÷3	1÷2							
	41	ohybný	1÷7	1÷5	1÷4	1÷3	1÷2							
16	76	pevný					1	1	1					
	76	ohybný					1÷4	1÷2	1					
35	125	pevný							1	1	1			
	125	ohybný							1÷2	1	1			

Elektroinštalačné rúrky sú určené na izolačnú a mechanickú ochranu elektrických vodičov. Uložené môžu byť univerzálne nad a pod omietku, na a do horľavých hmôt triedy B až C3, sú samozhášavé.

Viazacie pásky sú určené pre prichytávanie vodičov, káblov alebo iného elektroinštalačného materiálu. Sú vyrábané v bielej a čiernej farbe, v šírkach (2,4 mm - 12,5 mm) a dĺžkach (75 mm - 1220 mm). Príslušenstvo je určené na prispôsobenie uchytania k rôznym povrchom.

Elektroinštalačné kanály sú určené pre uloženie väčšieho počtu vodičov a to predovšetkým v priemyselných aplikáciách do 1000 V.

Sú vyrábané v rozmeroch od 25x30 mm až 120x80 mm v konštantnej dĺžke 2 m. Pri každom rozmere je možné vybrať si spomedzi dvoch typov perforácie. Žlaby sú rozmerovo stále v rozmedzí pracovných teplôt -15 °C až 60°C, sú odolné proti kyselinám, olejom, nadmerným teplotám a horeniu do 960 °C.

- Rúrky ohybné - flexibilné
- Rúrky ohybné 320N - 750N
- Rúrky ohybné ANTI-UV
- Rúrky pevné 320N - 750N
- Príslušenstvo k rúrkam
- Perforované žlaby
- Viazacie špirály
- Viazacie pásky
- Káblové príchytky
- Príslušenstvo k páskam

## 12. PRÍSLUŠENSTVO PRE ELEKTROINŠTALÁCIE



Referenčné normy: EN 61386-1, EN 61386-23

## ELEKTROINŠTALAČNÉ RÚRKY OHYBNÉ VYSOKO ODOLNÉ ŠPIRÁLOVÉ SPIREX

Materiál: PVC samozhášavý  
Farba: RAL 7035  
Teplotný rozsah: +5 °C až +60 °C  
Pevnosť v tlaku: 320N/5cm



Použitie na ochranu káblov a káblových vedení (odolné namáhaniu v ťahu aj tlaku, oderu, starnutiu a poveternostným podmienkam, vnútro hladké) (s príslušenstvom IP 64)

### Elektroinštalačné rúrky SPIREX - GUS 2311

Vnútorný Ø	Vonkajší Ø	Farba	Balenie	Katalógové číslo
8	12,1	■	30	GUS8G
10	14,7	■	30	GUS10G
12	16,4	■	30	GUS12G
14	18,9	■	30	GUS14G
16	20,7	■	30	GUS16G
20	25,0	■	30	GUS20G
22	27,0	■	30	GUS22G
25	30,6	■	30	GUS25G
28	33,5	■	30	GUS28G
32	38,0	■	30	GUS32G
35	41,0	■	30	GUS35G
40	46,4	■	30	GUS40G
50	57,2	■	30	GUS50G
60	68,0	■	30	GUS60G

Materiál: PVC samozhášavý  
Farba: RAL 9011  
Teplotný rozsah: +5 °C až +60 °C  
Pevnosť v tlaku: 320N/5cm



Použitie na ochranu káblov a káblových vedení (odolné namáhaniu v ťahu aj tlaku, oderu, starnutiu a poveternostným podmienkam, vnútro hladké) (s príslušenstvom IP 64)

### Elektroinštalačné rúrky SPIREX - GUS 2311

Vnútorný Ø	Vonkajší Ø	Farba	Balenie	Katalógové číslo
8	12,1	■	30	GUS8N
10	14,7	■	30	GUS10N
12	16,4	■	30	GUS12N
14	18,9	■	30	GUS14N
16	20,7	■	30	GUS16N
20	25,0	■	30	GUS20N
22	27,0	■	30	GUS22N
25	30,6	■	30	GUS25N
28	33,5	■	30	GUS28N
32	38,0	■	30	GUS32N
35	41,0	■	30	GUS35N
40	46,4	■	30	GUS40N
50	57,2	■	30	GUS50N
60	68,0	■	30	GUS60N



Referenčné normy: EN 61386-1, EN 61386-23

## PRÍSLUŠENSTVO K ELEKTROINŠTALAČNÝM RÚRKAM SPIREX

Stupeň krytia: IP64  
Prevádzková teplota: -5 °C do +60 °C  
Mechanická odolnosť: IK06 - IK10  
Glow wire test: 750 °C  
Farba: RAL7035



### Vývodka na spojenie do krabice (PG závit)

PG závit	SPIREX Ø (mm)	Farba	Balenie	Katalógové číslo
PG11 →	12	■	50/1200	864.601
PG13,5 →	12	■	50/1200	864.603
→	16	■	50/800	864.605
PG16 →	16	■	50/800	864.606
PG21 →	20	■	50/400	864.607
PG29 →	25	■	25/300	864.609
PG36 →	32	■	25/200	864.611



### Vývodka na spojenie do krabice (metrický závit)

M závit	SPIREX Ø (mm)	Farba	Balenie	Katalógové číslo
M16x1,5 →	10	■	50/1200	864.651
→	12	■	50/1200	864.653
M20x1,5 →	16	■	50/800	864.655
M25x1,5 →	20	■	50/400	864.657
M32x1,5 →	25	■	25/300	864.659
M40x1,5 →	32	■	25/200	864.661
M50x1,5 →	40	■	15/120	864.663
M63x1,5 →	50	■	10/80	864.665



### Prechodka z pevnej rúrky na SPIREX rúrku

Rúrka pevná Ø (mm)	SPIREX Ø (mm)	Farba	Balenie	Katalógové číslo
16 →	12	■	50/800	864.716
	16	■	50/600	864.816
20 →	16	■	50/600	864.720
	20	■	50/400	864.820
25 →	20	■	50/400	864.725
	25	■	25/200	864.825
32 →	25	■	25/200	864.732
	32	■	20/160	864.832
40 →	32	■	20/160	864.740
	40	■	15/120	864.840
50 →	40	■	15/120	864.750
	50	■	10/80	864.850

Referenčné normy: EN 61386-1, EN 61386-22

**ELEKTROINŠTALAČNÉ RÚRKY  
OHYBNÉ - IPCN 3321 (750N)**

Materiál: PVC  
 Farba: RAL 9011  
 Teplotný rozsah: -5 °C až +60 °C  
 Pevnosť v tlaku: 750N/5cm  
 Samozhášavé,  
 použitie vo všetkých stupňoch  
 horľavosti A - C3

**Elektroinštalačné rúrky IPCN 3321 (750N) SUPERLUB®\***

Vonkajší Ø	Vnútorný Ø	Farba	Balenie	Katalógové číslo
16	10,7	■	100	IPCN16F*
20	14,1	■	100	IPCN20F*
25	18,2	■	50	IPCN25F*
32	24,2	■	25	IPCN32F*
40	32,4	■	25	IPCN40
50	41,2	■	25	IPCN50
63	50,6	■	25	IPCN63

Pozn.: Typy s „F“ sú dodávané s vodiacim drôtom  
 \* Vnútro stien rúrky mazané pre uľahčenie inštalácie

**ICE 3341 (750N)**

Materiál: PVC  
 Farba: RAL7037  
 Teplotný rozsah: -25 °C až +60 °C  
 Pevnosť v tlaku: 750N/5cm  
 Samozhášavé,  
 použitie vo všetkých stupňoch  
 horľavosti A - C3

**Elektroinštalačné rúrky ICE 3341 (750N)**

Vonkajší Ø	Vnútorný Ø	Farba	Balenie	Katalógové číslo	Katalógové číslo
16	10,7	■	50	ICE16	ICE16F
20	14,1	■	50	ICE20	ICE20F
25	18,2	■	50	ICE25	ICE25F
32	24,2	■	25	ICE32	ICE32F
40	32,4	■	25	ICE40	-
50	41,2	■	25	ICE50	-

Pozn.: Typy s „F“ sú dodávané s vodiacim drôtom

**IPS 2221 (320N)**

Materiál: PVC  
 Farba: RAL7035  
 Teplotný rozsah -5 °C až +60 °C  
 Pevnosť v tlaku 320N/5cm  
 Samozhášavé,  
 použitie vo všetkých stupňoch  
 horľavosti A - C3

**Elektroinštalačné rúrky IPS 2221 (320N)**

Vonkajší Ø	Vnútorný Ø	Farba	Balenie	Katalógové číslo	Katalógové číslo
16	10,7	■	50	IPS16	IPS16F
20	14,1	■	50	IPS20	IPS20F
25	18,2	■	50	IPS25	IPS25F
32	24,2	■	25	IPS32	IPS32F
40	32,4	■	25	IPS40	-
50	41,2	■	25	IPS50	-

Pozn.: Typy s „F“ sú dodávané s vodiacim drôtom

Referenčné normy: EN 61386-1, EN 61386-22

**ICTA 3422 (750N)  
HALOGEN FREE**

Materiál: polypropylén  
 Farba: RAL7037  
 Teplotný rozsah -5 °C až +90 °C  
 Pevnosť v tlaku 750N/5cm  
 Samozhášavé,  
 použitie vo všetkých stupňoch  
 horľavosti A - C3, Halogén free

**Elektroinštalačné rúrky ICTA3422 (750N)**

Vonkajší Ø	Vnútorný Ø	Farba	Balenie	Katalógové číslo
16	10,7	■	100	ICTA16
20	14,1	■	100	ICTA20
25	18,2	■	100	ICTA25
32	24,2	■	50	ICTA32
40	32,4	■	50	ICTA40
50	41,2	■	50	ICTA50

**ICENUV (750N)  
ODOLNÉ UV ŽIARENÍU 10 ROKOV**

Materiál: UV odolný a nárazuvzdorný PVC  
 Farba: RAL9011  
 Teplotný rozsah: -25 °C do +60 °C  
 Pevnosť v tlaku: 750N/5cm  
 Samozhášavé,  
 použitie vo všetkých stupňoch  
 horľavosti A-C3



ANTI-UV



Testované podľa CEI 20-91

**Elektroinštalačné rúrky ICENUV (750N)**

Vonkajší Ø	Vnútorný Ø	Farba	Balenie	Katalógové číslo
16	10,7	■	50	ICENUV16
20	14,1	■	50	ICENUV20
25	18,2	■	50	ICENUV25
32	24,2	■	25	ICENUV32
40	32,4	■	25	ICENUV40
50	41,2	■	25	ICENUV50



Referenčné normy: EN 61386-1, EN 61386-21

### ELEKTROINŠTALAČNÉ RÚRKY PEVNÉ - IRL 3321 (750N)

Materiál: PVC  
Farba: RAL 7035  
Teplotný rozsah: -5 °C až +60 °C  
Pevnosť v tlaku: 750N/5cm  
Samozhášavé, použitie vo všetkých stupňoch horľavosti A - C3



#### Elektroinštalračné rúrky IRL 3321 (750 N)

Vonkajší Ø	Vnútorý Ø	Farba	Balenie	Katalógové číslo
16	13,0	■	75	IRL16 FB
20	17,1	■	51	IRL20 FB
25	21,7	■	51	IRL25 FB
32	28,2	■	30	IRL32 FB
40	36,2	■	21	IRL40 FB
50	45,7	■	15	IRL50 FB
63	56,0	■	9	IRL63 FB

Pozn.: Typy s „FB“ prevedenie s hrdlom nahradzujúcim spojku, dĺžka rúrky 3 m.

### PEVNÉ - IRS 2221 (320N)

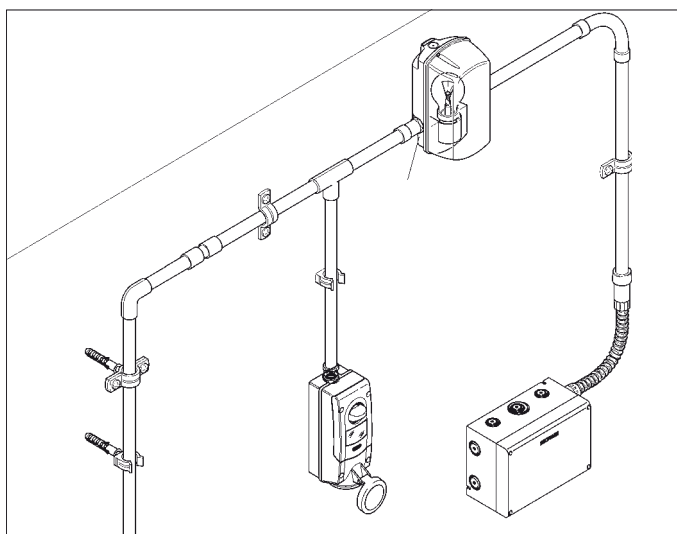
Materiál: PVC  
Farba: RAL 7035  
Teplotný rozsah: -5 °C až +60 °C  
Pevnosť v tlaku: 320N/5cm  
Samozhášavé, použitie vo všetkých stupňoch horľavosti A - C3



#### Elektroinštalračné rúrky IRS 2221 (320 N)

Vonkajší Ø	Vnútorý Ø	Farba	Balenie	Katalógové číslo
16	13,0	■	75	IRS16 FB
20	17,1	■	51	IRS20 FB
25	21,7	■	51	IRS25 FB
32	28,2	■	30	IRS32 FB
40	36,2	■	21	IRS40 FB
50	45,7	■	15	IRS50 FB

Pozn.: Typy s „FB“ prevedenie s hrdlom nahradzujúcim spojku, dĺžka rúrky 3 m.



Referenčné normy: EN 61386-1, EN 61386-21  
EN 50267-2-1

### ELEKTROINŠTALAČNÉ RÚRKY PEVNÉ - IRLHF 3343 (750N) HALOGÉN FREE

Materiál: polyolefín  
Farba: RAL 7035  
Teplotný rozsah: -25 °C až +105 °C  
Pevnosť v tlaku: 750N/5cm  
Samozhášavé, použitie vo všetkých stupňoch horľavosti A - C3, Halogén free



#### Elektroinštalračné rúrky IRLHF 3343 (750 N)

Vonkajší Ø	Vnútorý Ø	Farba	Balenie	Katalógové číslo
16	12,4	■	75	IRLHF16
20	16,0	■	51	IRLHF20
25	20,5	■	51	IRLHF25
32	27,0	■	30	IRLHF32
40	34,4	■	21	IRLHF40
50	43,8	■	15	IRLHF50

Dĺžka rúrky 3 m.

### PEVNÉ - IRSHF 2343 (320N) HALOGÉN FREE

Materiál: polyolefín  
Farba: RAL 9010  
Teplotný rozsah: -25 °C až +105 °C  
Pevnosť v tlaku: 320N/5cm  
Samozhášavé, použitie vo všetkých stupňoch horľavosti A - C3, Halogén free



#### Elektroinštalračné rúrky IRSHF 2343 (320 N)

Vonkajší Ø	Vnútorý Ø	Farba	Balenie	Katalógové číslo
16	13,0	■	75	IRSHF16
20	17,1	■	51	IRSHF20
25	21,7	■	51	IRSHF25
32	28,2	■	30	IRSHF32
40	36,2	■	21	IRSHF40
50	45,7	■	15	IRSHF50

Dĺžka rúrky 3 m.



#### Spojka HALOGÉN FREE

Pre rúrky Ø mm	Balenie	Katalógové číslo	
		transparentná	sivá
16	100/2000	MFL16	MFLA16
20	100/2000	MFL20	MFLA20
25	100/700	MFL25	MFLA25
32	100/400	MFL32	MFLA32
40	300	MFL40	MFLA40
50	150	MFL50	MFLA50

Referenčné normy: EN 61386-1, EN 61386-21  
EN 60423

### PRÍSLUŠENSTVO K ELEKTROINŠTALAČNÝM RÚRKAM

Stupeň krytia: IP40

Prevádzková teplota: -5 °C do +60 °C

Mechanická odolnosť: IK06 - IK10

Materiál odolný UV žiareniu.

Glow wire test: 750 °C

Farba: RAL7035



#### Kontrolné koleno

Pre rúrku Ø (mm)	Farba	Balenie	Katalógové číslo
16	■	50/1200	860.1116/G
20	■	50/600	860.1120/G
25	■	50/2400	860.1125/G
32	■	25/200	860.1132/G



#### Kontrolné T

Pre rúrku Ø (mm)	Farba	Balenie	Katalógové číslo
16	■	50/800	860.1216/G
20	■	50/400	860.1220/G
25	■	25/300	860.1225/G
32	■	20/160	860.1232/G



#### Koleno

Pre rúrku Ø (mm)	Farba	Balenie	Katalógové číslo
16	■	50/800	862.916/G
20	■	50/400	862.920/G
25	■	25/200	862.925/G
32	■	25/100	862.932/G
40	■	15/60	862.940/G
50	■	10/40	862.950/G



#### Spojka

Pre rúrku Ø (mm)	Farba	Balenie	Katalógové číslo
16	■	100/1200	862.1016/G
20	■	100/800	862.1020/G
25	■	50/600	862.1025/G
32	■	50/300	862.1032/G
40	■	20/160	862.1040/G
50	■	20/120	862.1050/G



#### Spojka HALOGÉN FREE

Pre rúrky Ø mm	Balenie	Katalógové číslo	
		transparentná	sivá
16	100/2000	MFL16	MFLA16
20	100/2000	MFL20	MFLA20
25	100/700	MFL25	MFLA25
32	100/400	MFL32	MFLA32
40	300	MFL40	MFLA40
50	150	MFL50	MFLA50

Referenčné normy: EN 61386-1, EN 61386-21  
EN 60423

### PRÍSLUŠENSTVO K ELEKTROINŠTALAČNÝM RÚRKAM

Stupeň krytia: IP65

Prevádzková teplota: -5 °C do +60 °C

Mechanická odolnosť: IK06 - IK10

Materiál odolný UV žiareniu.

Glow wire test: 750 °C

Farba: RAL7035



#### Spojka do krabice

Pre rúrku Ø (mm)	Otvor Ø (mm)	Závit	Farba	Balenie	Katalógové číslo
16	→ 16-18	M16x1,5	■	50/800	864.516
20	→ 20-22	M20x1,5	■	50/600	864.520
25	→ 25-28	M25x1,5	■	50/400	864.525
32	→ 32-35	M32x1,5	■	25/300	864.532
40	→ 40-44	M40x1,5	■	25/200	864.540
50	→ 50-54	M50x1,5	■	15/120	864.550



#### Koleno 90°

Pre rúrku Ø (mm)	Farba	Balenie	Katalógové číslo
16	■	50/600	864.216
20	■	50/400	864.220
25	■	25/200	864.225
32	■	25/100	864.232
40	■	15/60	864.240
50	■	10/40	864.250



#### Koleno flexibilné 90°

Pre rúrku Ø (mm)	Farba	Balenie	Katalógové číslo
16	■	50	864.2016
20	■	50	864.2020
25	■	50	864.2025
32	■	25	864.2032
40	■	25	864.2040
50	■	15	864.2050



#### Spojka

Pre rúrku Ø (mm)	Farba	Balenie	Katalógové číslo
16	■	50/800	864.316
20	■	50/600	864.320
25	■	50/400	864.325
32	■	25/200	864.332
40	■	20/160	864.340
50	■	10/80	864.350

Referenčné normy: EN 61386-1, EN 61386-21  
EN 60423

### PRÍSLUŠENSTVO K ELEKTROINŠTALAČNÝM RÚRKAM

Prevádzková teplota: -15 °C do +60 °C  
Materiál: bezhalogénový, odolný UV žiareniu,  
Halogén free  
Glow wire test: 750 °C  
Farba: RAL7035



#### Príchytky zasúvacia s možnosťou bočného spájania

Pre rúrku Ø (mm)	Farba	Balenie	Katalógové číslo
16	■	100/1000	860.1316/G
20	■	100/1000	860.1320/G
25	■	100/1000	860.1325/G
32	■	100/800	860.1332/G
40	■	50/400	860.1340/G
50	■	25/250	860.1350/G



#### Príchytky zasúvacia s hmoždinkou

Pre rúrku Ø (mm)	Farba	Balenie	Katalógové číslo
16	■	100/1000	860.2016
20	■	100/1000	860.2020
25	■	100/800	860.2025
32	■	50/500	860.2032



#### Príchytky zaklapávacia (CLIP)

Pre rúrku Ø (mm)	Farba	Balenie	Katalógové číslo
16	■	100/1000	860.1516
20	■	100/1000	860.1520
25	■	100/800	860.1525
32	■	50/500	860.1532
40	■	50/400	860.1540
50	■	25/250	860.1550



#### Príchytky nastaviteľná

Pre rúrku Ø (mm)	Rozsah Ø (mm)	Farba	Balenie	Katalógové číslo
16-20	14-22	■	100/1200	860.01620
25-32	23-35	■	50/600	860.02532
40-50	38-50	■	40/320	860.04050



#### Príchytky sťahovacia

Rozsah Ø (mm)	Farba	Balenie	Katalógové číslo
13-32	■	100/1000	860.1616
40-63	■	100/500	860.1640

Referenčné normy: EN 61386-1, EN 61386-21  
EN 60423

### PRÍSLUŠENSTVO K ELEKTROINŠTALAČNÝM RÚRKAM

Prevádzková teplota: -15 °C do +60 °C  
Materiál: vyrobené z pozinkovaného plechu



#### Príchytky kovová s M6 závitom na základni

Pre rúrku Ø (mm)	Balenie	Katalógové číslo
10-11	100/1000	820.610
12-13	100/1000	820.612
14-15	100/1000	820.614
16-17	100/1000	820.616
19-20	100/1000	820.620
21-22	100/1000	820.622
25-26	100/1000	820.625
28-29	100/1000	820.628
31-32	100/1000	820.632
38-40	100/1000	820.640
48-50	50/400	820.650



#### Príchytky kovová polovičná

Pre rúrku Ø (mm)	Balenie	Katalógové číslo
10-11	200/1000	820.710
12-13	200/1000	820.712
14-15	200/1000	820.714
16-17	100/1000	820.716
19-20	100/1000	820.720
21-22	100/1000	820.722
25-26	100/1000	820.725



#### Príchytky

Pre rúrku Ø (mm)	Balenie	Katalógové číslo
10-11	100/1000	820.810
12-13	100/1000	820.813
16-17	100/1000	820.816
19-20	100/1000	820.819
21-22	100/1000	820.822
25-26	100/1000	820.826
28-29	100/1000	820.828
31-32	100/1000	820.832
38-40	100/1000	820.838
48-50	50/500	820.850

Referenčné normy: EN 50085-1, EN 50085-2-3

### ÚLOŽNÉ KANÁLY - PERFOROVANÉ

Dodávané s krytom  
 Farba: sivá RAL 7030  
 Dĺžka kanála 2 m  
 Prevádzková teplota: -15 °C do +60 °C



Rozmery š x v	Výška štrbiny	Farba	Balenie	Katalógové číslo	
				štand. perforácia	zhustená perforácia
25x30	17,5	■	58	874.2530	874.R2530
25x40	27,5	■	48	874.2540	874.R2540
25x60	46	■	34	874.2560	874.R2560
25x80	66	■	28	874.2580	874.R2580
40x30	17,5	■	38	874.4030	874.R4030
40x40	27,5	■	30	874.4040	874.R4040
40x60	46	■	22	874.4060	874.R4060
40x80	66	■	36	874.4080	874.R4080
60x40	27,5	■	40	874.6040	874.R6040
60x60	46	■	32	874.6060	874.R6060
60x80	66	■	24	874.6080	874.R6080
80x40	27,5	■	32	874.8040	874.R8040
80x60	46	■	24	874.8060	874.R8060
80x80	66	■	16	874.8080	874.R8080
100x40	27,5	■	24	874.0040	874.R0040
100x60	46	■	20	874.0060	874.R0060
100x80	66	■	16	874.0080	874.R0080
120x40	27,5	■	20	874.0240	874.R0240
120x60	46	■	14	874.0260	874.R0260
120x80	66	■	12	874.0280	874.R0280

### VIAZACIE ŠPIRÁLY



#### Zväzkovacie špirály káblov - plastové

Vnútny ∅	Vonkajší ∅	Farba	Balenie	Katalógové číslo
3	5	□	25/700	865.603
4	6	□	25/600	865.604
6	8	□	25/500	865.606
8	10	□	25/400	865.608
10	12	□	25/200	865.610
12	14	□	20/160	865.612
14	16	□	20/120	865.614

Referenčné normy: EN 50146

### VIAZACIE PÁSKY

Materiál: PA6.6, odolný UV žiareniu (len v čiernom prevedení)  
 150 hod. QUV-B-ISO4892  
 Teplota použitia: -40 °C až +85 °C  
 Glow wire test: 650 °C, UL 94 V2  
 Halogén free



Rozmer (mm)	Rozsah zväzku ∅ mm	Pevnosť kg	Balenia	Katalógové číslo	
				farba	*
2,4x75	0,75-15	6,12	100/20 000	839.42080	839.52080
2,5x95	1-21	8,16	100/15 000	839.42100	839.52100
2,5x135	1-32	8,16	100/12 000	839.42120	839.52120
2,6x160	1-40	8,16	100/10 000	839.42160	839.52160
2,6x200	1-50	8,16	100/8000	839.42200	839.52200
3,6x140	2-35	13,26	100/7000	839.43140	839.53140
3,6x200	2-50	13,26	100/7000	839.43200	839.53200
3,6x290	2-80	13,26	100/4500	839.43300	839.53300
3,6x370	2-103	13,26	100/4000	839.43370	839.53370
4,8x180	2-45	22,44	100/5000	839.44190	839.54190
4,8x200	3-50	22,44	100/4000	839.44200	839.54200
4,8x250	3-68	22,44	100/4500	839.44250	839.54250
4,8x290	3,5-79	22,44	100/3500	839.44300	839.54300
4,8x360	3,5-103	22,44	100/3000	839.44370	839.54370
4,8x430	3,5-115	22,44	100/5000	839.44430	839.54430
7,8x180	3,5-45	55,8	100/2500	839.47200	839.57200
7,8x300	4-80	55,8	100/1500	839.47290	839.57290
7,8x365	8-100	55,8	100/1500	839.47370	839.57370
9x780	32-233	71,4	100/1300	839.47780	839.57780
9x1220	375	80,0	100	-	839.571220
12,5x1000	302	110,0	50/1000	839.481000	839.581000

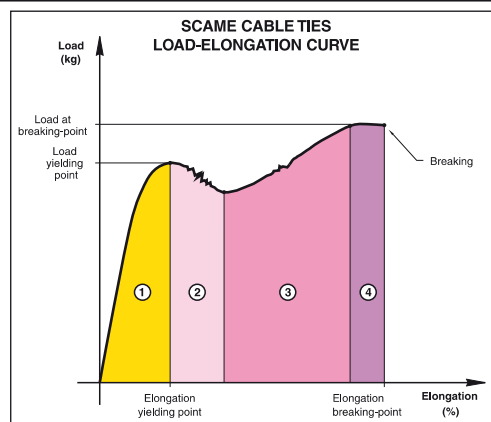
\* odolný UV žiareniu (len v čiernom prevedení) 150 hod. QUV-B-ISO4892

### VIAZACIE PÁSKY

Materiál: PA12, odolný UV žiareniu 600 hod. QUV-B-ISO4892  
 Teplota použitia: -40 °C až +85 °C  
 Glow wire test: 650 °C, UL 94 V2  
 Halogén free



Rozmer (mm)	Rozsah zväzku ∅ mm	Pevnosť kg	Balenia	Farba	Katalógové číslo
6x115	4-25	25	100/2000	■	839.39/6115
6x175	10-45	28	100/2000	■	839.39/6175
9x120	4-22	48	100/2000	■	839.39/9120
9x180	10-42	48	100/2000	■	839.39/9180
9x265	30-60	51	100/2000	■	839.39/9260
9x360	30-93	51	100/2000	■	839.39/9350



Referenčné normy: EN 50085-1, EN 50085-2-3

## KÁBLOVÉ PRÍCHYTKY S KLINCOM



### Kruhové

Priemer kábla Ø mm	Rozmery	Balenie	Katalógové číslo	
			farba	
3-4	1,8x18	100/5000	830.30/3-4	830.30/3-4G
5	2x21	100/5000	830.30/5	830.30/5G
6	2x21	100/5000	830.30/6	830.30/6G
7	2x21	100/5000	830.30/7	830.30/7G
8	2x21	100/5000	830.30/8	830.30/8G
10	2x27	100/5000	830.30/10	830.30/10G
12	2x27	100/3000	830.30/12	830.30/12G
14	2x27	100/3000		830.30/14G
16	2x35	100/5000		830.30/16G
19	2,5x40	100/3000		830.30/19G
22	2,5x40	100/1000		830.30/22G
26	2,7x50	100/1000		830.30/26G
28	2,7x60	100/1000		830.30/28G
32	2,7x60	100/1000		830.30/32G



Referenčné normy: EN 50146

## PRÍSLUŠENSTVO K VIAZACÍM PÁSKAM



### Samolepiaca úchytka pre pásy

Popis	Farba	Balenie	Katalógové číslo
28,5 x 28,5		100/1000	839.39/100

\* max. šírka pásy 4,8 mm



### Úchytka hmoždinková pre pásy

Otvor v stene	Farba	Balenie	Katalógové číslo
Ø 7-8 mm, dĺžka 40 mm		100/1000	839.39/101

\* max. šírka pásy 9 mm



### Úchytka pre pásy do otvoru

Otvor Ø	Farba	Balenie	Katalógové číslo
Max. 6,4 mm , hrúbka panelu max 3 mm		100/1000	839.39/102

\* max. šírka pásy 4,8 mm



### Sedlová úchytka pre pásy

Popis	Rozmer	Farba	Balenie	Katalógové číslo
Otvor pre skrutku M4	15,5 x 22x5		100/1000	839.39/103

\* max. šírka pásy 4,8 mm



### Uťahovacie kliešte

Popis	Farba	Balenie	Katalógové číslo
Pre všetky typy pásov		1/20	839.39/104



UNIBOX Séria je určená pre modulárne príslušenstvo spínacích, zásuvkových a istiacich jednotiek. Umožňuje montáž na aj pod omietku, v krytí IP40 a IP55, ktoré je ideálne pre použitie v domácich, komerčných a priemyselných inštaláciách.

**TECHNICKÉ ÚDAJE:**

- prázdna krabica
- pracovná teplota: -25 °C do +60 °C
- farba: RAL 7035
- Glow wire test: 650 °C
- IP40 (IP55)
- káblový vstup Ø 23 mm t. j. PG 16 (pri prevedení na omietku)

- **UNIBOX prázdny IP55**
- **UNIBOX IP55**
- **Príslušenstvo pre UNIBOX IP55**
- **AQUALINE IP44**

## 13. SPÍNAČE A ZÁSUVKY IP44 - IP55



## Séria AQUALINE

Referenčné normy: EN 600669-1, IEC 60884-1

### SPÍNAČE A ZÁSUVKY NA OMIETKU IP44



#### Spínače IP44

Popis	Rozmery	Farba	Katalógové číslo
Spínač rad.1, jednopólový	70x70x43		134.21901.B
Spínač rad.5, dvojpólový	70x70x43		134.21902.B
Spínač rad.6, striedavý	70x70x43		134.21601.B
Prepínač rad.7, krížový	70x70x43		134.21603.B
Spínač 1/0, tlačidlavý	70x70x43		134.21701.B
Spínač rad.1, jednopólový	70x70x43		134.21901.G
Spínač rad.5, dvojpólový	70x70x43		134.21902.G
Spínač rad.6, striedavý	70x70x43		134.21601.G
Prepínač rad.7, krížový	70x70x48		134.21603.G
Spínač 1/0, tlačidlavý	70x70x43		134.21701.G



#### Zásuvky IP44

Popis	Rozmery	Farba	Farba krytu	Katalógové číslo
1xZásuvka 250V 16A	70x70x45			134.22982.BB
1xZásuvka 250V 16A	70x70x45			134.22982.BT
1xZásuvka 250V 16A	70x70x45			134.22982.GG
1xZásuvka 250V 16A	70x70x45			134.22982.GT
2xZásuvka 250V 16A	70x140x45			134.22922.BB
2xZásuvka 250V 16A	70x140x45			134.22922.BT
2xZásuvka 250V 16A	70x140x45			134.22922.GG
2xZásuvka 250V 16A	70x140x45			134.22922.GT
3xZásuvka 250V 16A	70x210x45			134.22931.BB
3xZásuvka 250V 16A	70x210x45			134.22931.BT
3xZásuvka 250V 16A	70x210x45			134.22931.GG
3xZásuvka 250V 16A	70x210x45			134.22931.GT

## Séria UNIBOX

Referenčné normy: EN 600669-1, EN 600884

### SPÍNAČE A ZÁSUVKY IP55



#### Kompletné zostavy na omietku

Popis	Balenie	Katalógové číslo
UNIBOX IP55 vypínač rad. 1	1	136.5121-1
UNIBOX IP55 prepínač rad. 6	1	136.5121-6
UNIBOX IP55 prepínač rad. 7	1	136.5121-7
UNIBOX IP55 vypínač rad. 5	1	136.5122-5
UNIBOX IP55 prepínač rad. 6 + rad. 7	1	136.5122-67
UNIBOX IP55 zásuvka 2P+E 16A 250V~	1	136.5122-Z
UNIBOX IP55 zás. 2P+E 16A 250V~ + vyp. rad. 1	1	136.5123-1Z
UNIBOX IP55 zás. 2P+E 16A 250V~ + prep. rad. 6	1	136.5123-6Z
UNIBOX IP55 zás. 2P+E 16A 250V~ + prep. rad. 7	1	136.5123-7Z

Pozn.: Žiarovka nie je súčasťou, kat. číslo - 101.6200

## Séria UNIBOX

Referenčné normy: IEC 60670-1

### KRABICE A ZOSTAVY



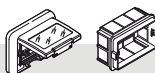
#### Montáž na omietku IP40

Popis	Rozmery	Balenie	Katalógové číslo
1 modulová	68x82x52	5/100	136.4121
2 modulová	68x82x52	5/100	136.4122
3 modulová	98x82x52	3/60	136.4123
2+2 modulová	137x82x66	1/24	136.4124
3+3 modulová	198x82x66	1/6	136.4126



#### Montáž na omietku IP55

Popis	Rozmery	Balenie	Katalógové číslo
1 modulová	68x82x66	5/80	136.5121
2 modulová	68x82x66	5/80	136.5122
3 modulová	98x82x66	3/60	136.5123
2+2 modulová	137x82x66	1/24	136.5124
3+3 modulová	198x82x66	1/16	136.5126



#### Zostava prevedenia pod omietku IP55

Popis	Rozmery	Farba	Balenie	Katalógové číslo
3 modulová vrchný kryt	120x98x28		3/60	136.5023
3 modulová krabica			6/300	875.4303

## Séria UNIBOX

Referenčné normy: EN 600669-1, EN 600884



#### Spínacie moduly pre sériu UNIBOX

Popis	Počet modulov	Farba	Balenie	Katalógové číslo
RAD.1-1P-16AX-250V~	1		12/480	101.6303.G
RAD.1-2P-16AX-250V~	1		12/480	101.6304.G
RAD.7-16AX-250V~	1		12/480	101.6311.G
RAD.6-16AX-250V~	1		12/480	101.6323.G
RAD.1/0-1P-16A-250V~	1		12/480	101.6333.G
Spínací modul s kľúčom 2A	1		6	101.6301K.G
2P+E - 16A - 250V~ French Standard			6/240	101.6411.G
2P+E - 16A - 250V~ German Standard			6/240	101.6412.G
RJ45 FTP kat. 5	1		20/240	101.6481.51G
RJ45 UTP kat. 5	1		20/240	101.6481.50G
RJ45 FTP kat. 6	1		20/240	101.6481.61G
RJ45 UTP kat. 6	1		20/240	101.6481.60G

Pozn.: Žiarovka nie je súčasťou, kat. číslo - 101.6200

Séria PROTECTA je nová rada dizajnovane prepracovaných spínačov a zásuviek, ktorých využitie nepozná hraníc. Svojou vysokou odolnosťou sú určené predovšetkým do prostredia, kde sa kladú tie najťažšie nároky na ochranu pred vniknutím vody. Krytie IP 66 aj pri zasunutej 230V vidlici je ten najsilnejší argument. Samozhášavý termoplast, z ktorého je séria vyrobená je odolný nadmernému teplu a horeniu do 850°C.

Celá rada odoláva chemickým, atmosférickým vplyvom a UV žiareniu.

## 14. SPÍNAČE A ZÁSUVKY S VYSOKÝM KRYTÍM IP66

- Spínače IP66
- Zásuvky 230V IP66
- Príslušenstvo





## Séria PROTECTA

Referenčné normy: EN 60669-1

### SPÍNAČE IP66 bez inštaláčnej krabice

Menovité napätie: 250V, ~50Hz  
 Stupeň krytia: IP66  
 Prevádzková teplota: -20 °C do +60 °C  
 Mechanická odolnosť: IK 07  
 Menovitý prúd: 10 - 20A  
 Materiál: Technický plast, odolný UV žiareniu  
 Farba: RAL7035



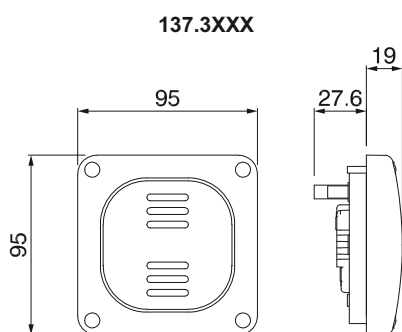
#### Spínače IP66 10A

Popis	Rozmery	Balenie	Katalógové číslo
Spínač č. 1 10AX-250V~	M95 (95x95)	1/12	137.3011
Spínač č. 5 10AX-250V~	M95 (95x95)	1/12	137.3021
Prepínač č. 6 10AX-250V~	M95 (95x95)	1/12	137.3211
Prepínač č. 5B (6+6) 10AX-250V~	M95 (95x95)	1/12	137.3221
Prepínač č. 7 10AX-250V~	M95 (95x95)	1/12	137.3111
Tlačidlo s označením (zn. STLAČ) 10A-250V~	M95 (95x95)	1/12	137.3311P
Tlačidlo s označením „⚡“ (zn. zvonček) 10A-250V~	M95 (95x95)	1/12	137.3311B



#### Spínače IP66 20A

Popis	Rozmery	Balenie	Katalógové číslo
Spínač č. 1 20AX-250V~	M95 (95x95)	1/12	137.3012
Spínač č. 1 20AX-250V~ (dvojpolový)	M95 (95x95)	1/12	137.3462
Spínač č. 5 20AX-250V~	M95 (95x95)	1/12	137.3022
Prepínač č. 6 20AX-250V~	M95 (95x95)	1/12	137.3212
Prepínač č. 7 20AX-250V~	M95 (95x95)	1/12	137.3112
Prepínač č. 5B (6+6) 20AX-250V~	M95 (95x95)	1/12	137.3222
Tlačidlo s označením (zn. STLAČ) 20A-250V~	M95 (95x95)	1/12	137.3312P



Referenčné normy: EN 60669-1

### SPÍNAČE IP66 s inštaláčnou krabicou na omietku

Menovité napätie: 250V, ~50Hz  
 Stupeň krytia: IP66  
 Prevádzková teplota: -20 °C do +60 °C  
 Mechanická odolnosť: IK 07  
 Menovitý prúd: 10 - 20A  
 Kablové vstupy: zhora, zdola, po stranách M20  
 Materiál: Technický plast, odolný UV žiareniu  
 Farba: RAL7035



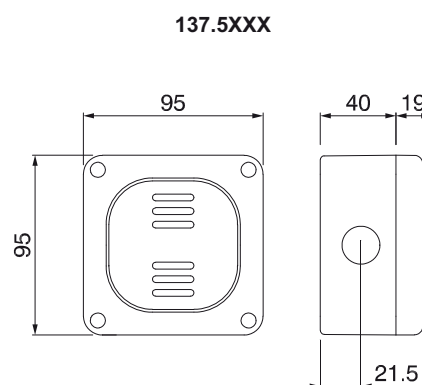
#### Spínače IP66 10A

Popis	Rozmery	Balenie	Katalógové číslo
Spínač č. 1 10AX-250V~	M95 (95x95)	1/12	137.5011
Spínač č. 5 10AX-250V~	M95 (95x95)	1/12	137.5021
Prepínač č. 6 10AX-250V~	M95 (95x95)	1/12	137.5211
Prepínač č. 5B (6+6) 10AX-250V~	M95 (95x95)	1/12	137.5221
Prepínač č. 7 10AX-250V~	M95 (95x95)	1/12	137.5111
Tlačidlo s označením (zn. STLAČ) 10A-250V~	M95 (95x95)	1/12	137.5311P
Tlačidlo s označením „⚡“ (zn. zvonček) 10A-250V~	M95 (95x95)	1/12	137.5311B



#### Spínače IP66 20A

Popis	Rozmery	Balenie	Katalógové číslo
Spínač č. 1 20AX-250V~	M95 (95x95)	1/12	137.5012
Spínač č. 1 20AX-250V~ (dvojpolový)	M95 (95x95)	1/12	137.5462
Spínač č. 5 20AX-250V~	M95 (95x95)	1/12	137.5022
Prepínač č. 6 20AX-250V~	M95 (95x95)	1/12	137.5212
Prepínač č. 7 20AX-250V~	M95 (95x95)	1/12	137.5112
Prepínač č. 5B (6+6) 20AX-250V~	M95 (95x95)	1/12	137.5222
Tlačidlo s označením (zn. STLAČ) 20A-250V~	M95 (95x95)	1/12	137.5312P



## Séria PROTECTA

Referenčné normy: IEC 60884-1

## ZÁSUVKY IP66 bez inštaláčnej krabice

Menovité napätie: 250V, ~50Hz

Stupeň krytia: IP66

Prevádzková teplota: -20 °C do +60 °C

Mechanická odolnosť: IK 07

Menovitý prúd: 16A



Materiál: Technický plast, odolný UV žiareniu

Farba: RAL7035

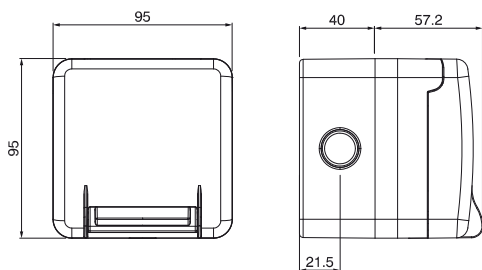
Krytie IP66 je zaistené v zapojenom stave pri použití vhodnej vidlice vďaka špeciálnemu gélovému tesneniu.



Zásuvky IP66 16A

Popis	Rozmery	Balenie	Katalógové číslo
jednozásuvka 2P+E - 16A - 250V~ French Standard	 M95 (95x95)	1/12	137.4411
jednozásuvka 2P+E - 16A - 250V~ German Standard	 M95 (95x95)	1/12	137.4412

137.6411 - 137.6412



Referenčné normy: IEC 60884-1

## ZÁSUVKY IP66 s inštaláčnou krabicou na ometku

Menovité napätie: 250V, ~50Hz

Stupeň krytia: IP66

Prevádzková teplota: -20 °C do +60 °C

Mechanická odolnosť: IK 07

Menovitý prúd: 16A

Kablové vstupy: zhora, zdola, po stranách M20



Materiál: Technický plast, odolný UV žiareniu

Farba: RAL7035

Krytie IP66 je zaistené v zapojenom stave pri použití vhodnej vidlice vďaka špeciálnemu gélovému tesneniu.



Zásuvky IP66 16A

Popis	Rozmery	Balenie	Katalógové číslo
jednozásuvka 2P+E - 16A - 250V~ French Standard	 M95 (95x95)	1/12	137.6411
jednozásuvka 2P+E - 16A - 250V~ German Standard	 M95 (95x95)	1/12	137.6412

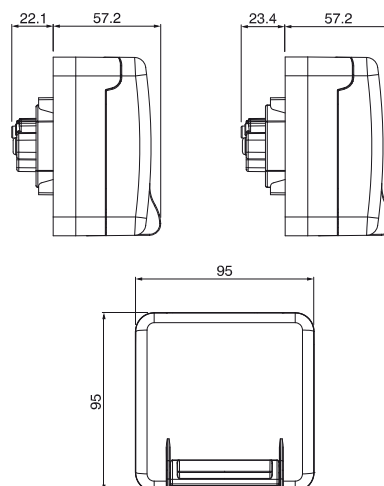


Dátová zásuvka RJ45 UTP IP66

Popis	Rozmery	Balenie	Katalógové číslo
1x RJ45 UTP	M95 (95x95)	1/12	137.6481.50

137.4412

137.4411



## Séria PROTECTA

Referenčné normy: EN 60670-1

### KRABICE A PRÍSLUŠENSTVO

Stupeň krytia: IP66

Prevádzková teplota: -20 °C do +60 °C

Mechanická odolnosť: IK 07

Materiál: Technický plast, odolný UV žiareniu

Farba: RAL7035



#### Vrchný kryt pre prístroje UNIBOX\*

Popis	Rozmery	Balenie	Katalógové číslo
Jednomodulový	M95 (95x95)	1/12	137.001
Dvojmodulový	M95 (95x95)	1/12	137.002



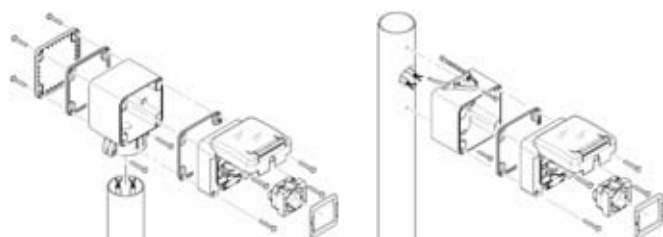
#### Box na upevnenie na stĺp Ø 50-60 pre sériu PROTECTA\*

Popis	Rozmery príruby	Farba	Balenie	Katalógové číslo
Ukončovacia box	95x95	■	1/12	137.131
Rovný box	95x95	■	1/12	137.141



#### Adaptér príruby pre box na stĺp

Popis	Rozmery príruby	Farba	Balenie	Katalógové číslo
Pre zásuvky 16 A	95 x 95 (70 x 87)	■	1/12	137.151



### KRABICE A PRÍSLUŠENSTVO



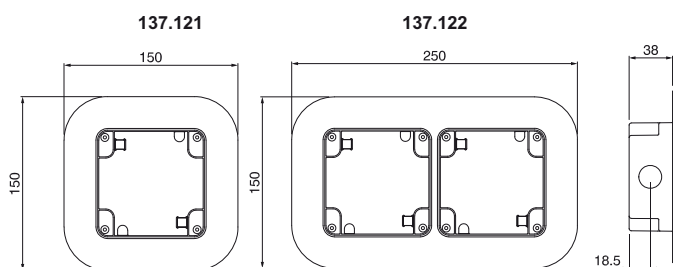
#### Príslušenstvo pre sériu PROTECTA

Popis	Balenie	Katalógové číslo
Led 220V~ pre podsvietené prevedenie	1/10	137.200
Vývodka M20x1,5 IP66	1/10	805.5420
Špeciálne gélové tesnenie	1/10	137.202



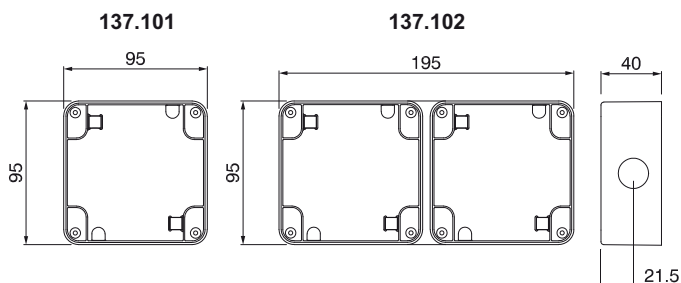
#### Inštalčné krabice pod omietku

Popis	Rozmery	Balenie	Katalógové číslo
Jednoduchá	M95 (95x95)	1/12	137.121
Dvojitá	2x M95 (95x95)	1/12	137.122



#### Inštalčné krabice na omietku

Popis	Rozmery	Balenie	Katalógové číslo
Jednoduchá	M95 (95x95)	1/12	137.101
Dvojitá	2x M95 (95x95)	1/12	137.102



Výrobky pre použitie v prostredí s nebezpečenstvom výbuchu – ATEX.

- Vidlice OPTIMA-EX, v prevedení 16A-125A
- Nástenné zásuvky ADVANCE GRP, prevedenie 16A-125A
- Krabice ZENITH, 15 veľkostných rozmerov v polyesterovom prevedení
- Krabice ALUBOX-EX, 7 veľkostných rozmerov v hliníkovom prevedení

Všetky uvádzané výrobky sú certifikované podľa ATEX smerníc 94/9/ES.

Ich použitie je v priestoroch s nebezpečenstvom výbuchu ZÓNA 1 a 2, ZÓNA 21 a 22.

Zariadenie schválené podľa ATEX musí byť označené skupinou a kategóriou výrobku. Z označenia môžete jednoznačne určiť, pre ktoré priestory je zariadenie vhodné.

## 15. ATEX – NEVÝBUŠNÉ ELEKTRICKÉ ZARIADENIA



- Vidlice EX  16A - 125A
- Vývodky a záslepky EX 
- Nástenné zásuvky EX  16A - 125A
- Priemyselné spínače EX 
- Hliníkové krabice EX 
- Polyesterové krabice EX 
- Krabice so svorkami EX 



## Séria OPTIMA-EX

Referenčné normy: EN 60309-1, EN 60309-2, EN 60309-4,  
EN 60079-0, EN 60079-31

### VIDLICE IP66

Materiál: termoplast, samozhášavý  
Max. prevádzkova teplota: +60 °C  
Glow wire test: 960 °C



#### EX klasifikácia:

Atex code: II 2D

EX prevedenie: Ex tb IIIC T90°C Db IP66  
Ta -25°C +60°C

Max. povrchová teplota: T90 °C

Stupeň krytia: IP66

Mechanická odolnosť: 7J

Certifikát: IMQ 11 ATEX 011



Priame						
Popis	Farba	Balenie	Katalógové číslo			
16 A	2P+E 6h 50/60 Hz 200-250V		1/1	218.EX1633		
	3P+E 6h 50/60 Hz 380-415V		1/1	218.EX1636		
	3P+N+E 6h 50/60 Hz 346-415V		1/1	218.EX1637		
32 A	2P+E 6h 50/60 Hz 200-250V		1/1	218.EX3233		
	3P+E 6h 50/60 Hz 380-415V		1/1	218.EX3236		
	3P+N+E 6h 50/60 Hz 346-415V		1/1	218.EX3237		
63 A	2P+E 6h 50/60 Hz 200-250V		1/1	218.EX6333		
	3P+E 6h 50/60 Hz 380-415V		1/1	218.EX6336		
	3P+N+E 6h 50/60 Hz 346-415V		1/1	218.EX6337		
125 A	2P+E 6h 50/60 Hz 200-250V		1/1	218.EX12533		
	3P+E 6h 50/60 Hz 380-415V		1/1	218.EX12536		
	3P+N+E 6h 50/60 Hz 346-415V		1/1	218.EX12537		

## Séria UNION-EX

Referenčné normy: IEC/EN 60079-0, IEC/EN 60079-7,  
IEC/EN 60079-31

### PLASTOVÉ VÝVODKY A MATICE – M12-M63

Materiál: polyamid, tesnenie: silikón, EDPM

Farba: RAL čierna 9005

Teplotný rozsah: M12: -20 °C až +80 °C

M16-M63: -35 °C až +95 °C



#### EX klasifikácia:

Atex code: II 2GD

EX prevedenie: Ex e II, Ex tb IIC

Stupeň krytia: IP66/68\*

Certifikát: LCIE 07 ATEX 6082 X



Vývodky a matice				
Popis	Farba	Balenie	Katalógové číslo vývodky	Katalógové číslo matice
M12x1,5		1	805.EX5512.K	805.EX5712.K
M16x1,5		1	805.EX5516.K	805.EX5716.K
M20x1,5		1	805.EX5520.K	805.EX5720.K
M25x1,5		1	805.EX5525.K	805.EX5725.K
M32x1,5		1	805.EX5532.K	805.EX5732.K
M40x1,5		1	805.EX5540.K	805.EX5740.K
M50x1,5		1	805.EX5550.K	805.EX5750.K
M63x1,5		1	805.EX5563.K	805.EX5763.K

\* IP68 - len s použitím silikónového tesnenia

## Séria OPTIMA-EX

Referenčné normy: EN 60309-1, EN 60309-2, EN 60309-4,  
EN 60079-0, EN 60079-31

### VIDLICE IP66

Materiál: termoset, samozhášavý  
Teplotný rozsah: -50 °C +60 °C - 16/32A  
-35 °C až +60 °C - 63/125A



#### EX klasifikácia:

Atex code: II 2GD

EX prevedenie: Ex e IIC T4, T5, T6 Gb  
Ex tb IIIC T80 °C Db IP66

Stupeň krytia: IP66

Certifikát: INERIS 15ATEX0017X

IECEX INE 15.0033X



Priame						
Popis	Farba	Balenie	Katalógové číslo			
16 A	2P+E 6h 50/60 Hz 200-250V		1/1	219.1633		
	3P+E 6h 50/60 Hz 380-415V		1/1	219.1636		
	3P+N+E 6h 50/60 Hz 346-415V		1/1	219.1637		
32 A	2P+E 6h 50/60 Hz 200-250V		1/1	219.3233		
	3P+E 6h 50/60 Hz 380-415V		1/1	219.3236		
	3P+N+E 6h 50/60 Hz 346-415V		1/1	219.3237		
63 A	3P+E 6h 50/60 Hz 380-415V		1/1	219.6336		
	3P+N+E 6h 50/60 Hz 346-415V		1/1	219.6337		
	125 A	3P+E 6h 50/60 Hz 380-415V		1/1	219.12536	
3P+N+E 6h 50/60 Hz 346-415V			1/1	219.12537		

## Séria UNION-EX

Referenčné normy: IEC/EN 60079-0, IEC/EN 60079-7,  
IEC/EN 60079-31

### PLASTOVÉ ZÁSLEPKY A TESNENIA – M12-M63

Materiál: polyamid, tesnenie: silikón, EDPM

Farba: RAL čierna 9005

Teplotný rozsah: M12: -20 °C až +80 °C

M16-M63: -35 °C až +95 °C



#### EX klasifikácia:

Atex code: II 2GD

EX prevedenie: Ex e II, Ex tb IIC

Stupeň krytia: IP66/68\*

Certifikát: LCIE 07 ATEX 6082 X



Záslepky bez matice a tesnenie silikónové pre IP68*					
Popis	Farba	Balenie	Katalógové číslo záslepky	Katalógové číslo tesnenie silikónové	
M12x1,5		1	805.EX5812.K	805.EX5912.S	
M16x1,5		1	805.EX5816.K	805.EX5916.S	
M20x1,5		1	805.EX5820.K	805.EX5920.S	
M25x1,5		1	805.EX5825.K	805.EX5925.S	
M32x1,5		1	805.EX5832.K	805.EX5932.S	
M40x1,5		1	805.EX5840.K	805.EX5940.S	
M50x1,5		1	805.EX5850.K	805.EX5950.S	
M63x1,5		1	805.EX5863.K	805.EX5963.S	

\* IP68 - len s použitím silikónového tesnenia

Séria ADVANCE GRP 

Referenčné normy: EN 60309-1, EN 60309-2, EN 60309-4

**ZÁSUVKY NÁSTENNÉ IP66  
DO VÝBUŠNÉHO PROSTREDIA**Materiál: termoplast, samozhášavý  
Max. prevádzkova teplota: +60 °C  
Glow wire test: 960 °C**EX klasifikácia:****Atex code:**  II 2DEX prevedenie: Ex tb IIIC T90°C Db IP66  
Ta -25°C +60°C













Max. povrchová teplota: T90 °C

Stupeň krytia: IP66

Mechanická odolnosť: 7J

CE certifikát: IMQ 11 ATEX 011

**S uzamykateľným a blokovaným vypínačom**

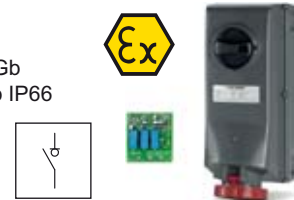
	Popis	Farba	Balenie	Katalógové číslo
16 A	2P+E 6h 50/60 Hz 200-250V		1/1	503.1683
	3P+E 6h 50/60 Hz 380-415V		1/1	503.1686
	3P+N+E 6h 50/60 Hz 346-415V		1/1	503.1687
32 A	2P+E 6h 50/60 Hz 200-250V		1/1	503.3283
	3P+E 6h 50/60 Hz 380-415V		1/1	503.3286
	3P+N+E 6h 50/60 Hz 346-415V		1/1	503.3287
63 A	2P+E 6h 50/60 Hz 200-250V		1/1	503.6383
	3P+E 6h 50/60 Hz 380-415V		1/1	503.6386
	3P+N+E 6h 50/60 Hz 346-415V		1/1	503.6387
125 A	2P+E 6h 50/60 Hz 200-250V		1/1	503.12583
	3P+E 6h 50/60 Hz 380-415V		1/1	503.12586
	3P+N+E 6h 50/60 Hz 346-415V		1/1	503.12587


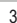




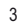



Séria ADVANCE GRP 

Referenčné normy: EN 60309-1, EN 60309-2, EN 60309-4

**ZÁSUVKY NÁSTENNÉ IP66  
DO VÝBUŠNÉHO PROSTREDIA**Materiál: termoset, samozhášavý  
Teplotný rozsah: -50 °C +60 °C - 16/32A  
-35 °C až +60 °C - 63/125A**EX klasifikácia:****Atex code:**  II 2GDEX prevedenie: Ex e IIC T4, T5, T6 Gb  
Ex tb IIIC T80 °C Db IP66

Stupeň krytia: IP66

CE certifikát: INERIS 15ATEX0017X  
IECEX INE 15.0033X**S uzamykateľným a blokovaným vypínačom**

	Popis	Farba	Balenie	Katalógové číslo
16 A	2P+E 6h 50/60 Hz 200-250V		1/1	504.1683
	3P+E 6h 50/60 Hz 380-415V		1/1	504.1686
	3P+N+E 6h 50/60 Hz 346-415V		1/1	504.1687
32 A	2P+E 6h 50/60 Hz 200-250V		1/1	504.3283
	3P+E 6h 50/60 Hz 380-415V		1/1	504.3286
	3P+N+E 6h 50/60 Hz 346-415V		1/1	504.3287
63 A	3P+E 6h 50/60 Hz 380-415V		1/1	504.6386
	3P+N+E 6h 50/60 Hz 346-415V		1/1	504.6387
	3P+E 6h 50/60 Hz 380-415V		1/1	504.12586
125 A	3P+N+E 6h 50/60 Hz 346-415V		1/1	504.12587

## Séria ISOLATORS-EX

Referenčné normy: EN 60079-0, EN 60079-3

### PRIEMYSELNÉ SPÍNAČE DO VÝBUŠNÉHO PROSTREDIA

Materiál: termoplast, samozhášavý  
Teplotný rozsah: -25 °C +40/60 °C  
Glow wire test: 650 °C



#### EX klasifikácia:

Atex code: II 2D

EX prevedenie: Ex tb IIIC T80°C Db IP66  
Ta -25°C +40°C  
Ex tb IIIC T90°C Db IP66  
Ta -25°C +60°C

Max. povrchová teplota: T90 °C

Stupeň krytia: IP66

Certifikát: TÜV IT 14 ATEX 005

Priemyselné spínače EX - termoplast					Bezpečnostný	Štandardný
Men. prúd	Počet pólov	Rozmery	Krytie	Balenie	Katalógové číslo	Katalógové číslo
20 A	2	190x115x116	IP66	1/12	590.XEM2002	590.XGE2002
	3				590.XEM2003	590.XGE2003
	4				590.XEM2004	590.XGE2004
32 A	2	190x115x116	IP66	1/12	590.XEM3202	590.XGE3202
	3				590.XEM3203	590.XGE3203
	4				590.XEM3204	590.XGE3204
40 A	2	190x115x116	IP66	1/12	590.XEM4002	590.XGE4002
	3				590.XEM4003	590.XGE4003
	4				590.XEM4004	590.XGE4004

\* Vývodka a záslepka sú súčasťou balenia

\*\* Rozmery bez rukoväte

## Séria ISOLATORS - EX(GD)

Referenčné normy: IEC/EN 60079-0, IEC/EN 60079-7,  
IEC/EN 60079-31, EN 600947-1, EN 600947-3

### PRIEMYSELNÉ SPÍNAČE DO VÝBUŠNÉHO PROSTREDIA

Materiál: termoset, samozhášavý  
Teplotný rozsah: -20/-50 °C +40/60 °C



#### EX klasifikácia:

Atex code: II 2GD

EX prevedenie: Ex d e IIC T4/T5 Gb  
Ex tb IIIC T80°C Db IP66

Stupeň krytia: IP66

Certifikát: INERIS 14 ATEX 0030X

IECEx INE 14.0040X

Priemyselné spínače EX - termoset					Bezpečnostný	Štandardný	
Men. prúd	Počet pólov	Kábl. vstup	Rozmery	Krytie	Balenie	Katalógové číslo	Katalógové číslo
20 A	2	2xM25	160x160x91	IP65	1	591.PEM2002	591.PGE2002
	3/4					591.PEM2004	591.PGE2004
25 A	2	2xM25	160x160x91	IP65	1	591.PEM2502	591.PGE2502
	3/4					591.PEM2504	591.PGE2504
32 A	2	2xM25	160x160x91	IP65	1	591.PEM3202	591.PGE3202
	3/4	2xM32				591.PEM3204	591.PGE3204
40 A	2	2xM32	250x255x121	IP65	1	591.PEM4002	591.PGE4002
	3/4	2xM40				591.PEM4004	591.PGE4004
63 A	2	2xM40	250x255x121	IP65	1	591.PEM6302	591.PGE6302
	3/4	2xM50				591.PEM6304	591.PGE6304

\* Vývodka a záslepka sú súčasťou balenia

\*\* Rozmery bez rukoväte

## Séria ISOLATORS-EX

Referenčné normy: EN 60079-0, EN 60079-3

### PRIEMYSELNÉ SPÍNAČE DO VÝBUŠNÉHO PROSTREDIA

Materiál: aluminium  
Teplotný rozsah: -25 °C +40/60 °C  
Glow wire test: 650 °C



#### EX klasifikácia:

Atex code: II 2D

EX prevedenie: Ex tb IIIC T80°C Db IP65  
Ta -25°C +40°C  
Ex tb IIIC T90°C Db IP65  
Ta -25°C +60°C

Max. povrchová teplota: T90 °C

Stupeň krytia: IP65

Certifikát: TÜV IT 14 ATEX 006

Priemyselné spínače EX - aluminium					Bezpečnostný	Štandardný
Men. prúd	Počet pólov	Rozmery	Krytie	Balenie	Katalógové číslo	Katalógové číslo
20 A	2	150x105x85	IP65	1/12	590.XHEM2002	590.XHGE2002
	3				590.XHEM2003	590.XHGE2003
	4				590.XHEM2004	590.XHGE2004
32 A	2	150x105x85	IP65	1/12	590.XHEM3202	590.XHGE3202
	3				590.XHEM3203	590.XHGE3203
	4				590.XHEM3204	590.XHGE3204
40 A	2	150x105x85	IP65	1/12	590.XHEM4002	590.XHGE4002
	3				590.XHEM4003	590.XHGE4003
	4				590.XHEM4004	590.XHGE4004
63 A	2	210x150x109	IP65	1/5	590.XHEM6302	590.XHGE6302
	3				590.XHEM6303	590.XHGE6303
	4				590.XHEM6304	590.XHGE6304

\* Vývodka a záslepka sú súčasťou balenia

\*\* Rozmery bez rukoväte

## Séria ISOLATORS - EX(GD)

Referenčné normy: IEC/EN 60079-0, IEC/EN 60079-7,  
IEC/EN 60079-31, EN 600947-1, EN 600947-3

### PRIEMYSELNÉ SPÍNAČE DO VÝBUŠNÉHO PROSTREDIA

Materiál: aluminium  
Teplotný rozsah: -20/-50 °C +40/60 °C



#### EX klasifikácia:

Atex code: II 2GD

EX prevedenie: Ex d e IIC T4/T5 Gb  
Ex tb IIIC T80°C Db IP66

Stupeň krytia: IP66

Certifikát: INERIS 14 ATEX 0030X

IECEx INE 14.0040X

Priemyselné spínače EX - termoset					Bezpečnostný	Štandardný	
Men. prúd	Počet pólov	Kábl. vstup	Rozmery	Krytie	Balenie	Katalógové číslo	Katalógové číslo
20 A	2	2xM25	232x202x110	IP65	1	591.AEM2002	591.AGE2002
	3/4					591.AEM2004	591.AGE2004
25 A	2	2xM25	232x202x110	IP65	1	591.AEM2502	591.AGE2502
	3/4					591.AEM2504	591.AGE2504
32 A	2	2xM25	232x202x110	IP65	1	591.AEM3202	591.AGE3202
	3/4	2xM32				591.AEM3204	591.AGE3204
40 A	2	2xM32	232x202x110	IP65	1	591.AEM4002	591.AGE4002
	3/4	2xM40				591.AEM4004	591.AGE4004
63 A	2	2xM40	232x202x110	IP65	1	591.AEM6302	591.AGE6302
	3/4	2xM50				591.AEM6304	591.AGE6304

\* Vývodka a záslepka sú súčasťou balenia

\*\* Rozmery bez rukoväte


## Séria ALUBOX-EX

Referenčné normy: EN 61241-0, EN 61241-1,  
EN 60079-0, EN 60079-15

### HLINÍKOVÉ ROZBOČOVACIE KRABICE DO VÝBUŠNÉHO PROSTREDIA

Materiál: zliatina hliníka  
Teplotný rozsah: -20 °C až +60 °C  
Mechanická odolnosť: IK08  
Farba: RAL7037

#### EX klasifikácia:

Atex code:  II 3GD

EX prevedenie: Ex nA II, Ex tD A22 IP66 T90 °C U

Max. povrchová teplota: T90 °C

Stupeň krytia: IP66

Mechanická odolnosť: 4J

Certifikát: SCAME ATEX 01U



#### ALUBOX-EX

Rozmery	Upevňovacie otvory	Hmotnosť (kg)	Balenie	Katalógové číslo
100x100x59	n°2 M5x10 mm	0,255	1/32	653.9000
140x115x60	n°4 M5x16 mm	0,400	1/24	653.9001
166x142x64	n°4 M5x16 mm	0,585	1/16	653.9002
192x168x80	n°4 M5x16 mm	0,870	1/12	653.9003
253x217x93	n°4 M6x20 mm	1,760	1/6	653.9004
314x264x122	n°4 M6x20 mm	2,880	1/2	653.9005
410x315x150	n°4 M6x20 mm	6,500	1	653.9007

### PRÍSLUŠENSTVO PRE ALUBOX-EX

Materiál: pozinkovaný plech  
Štyri upevňovacie otvory M4x6



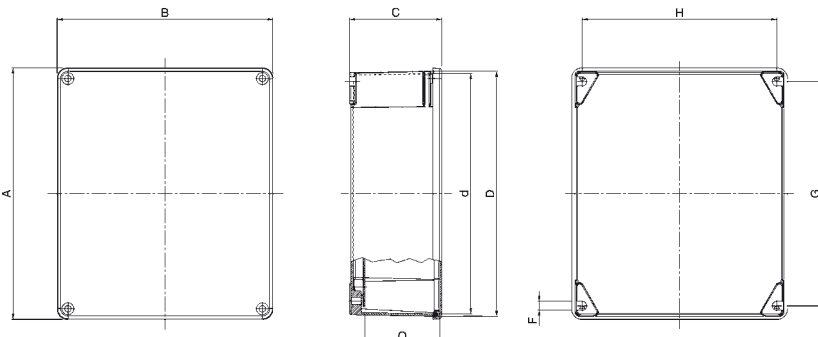
#### Montážny plech

Pre ALUBOX rozmerov	Hrúbka plechu	Hmotnosť (kg)	Balenie	Katalógové číslo
100x100x59	–	–	–	–
140x115x60	1,5	–	1/40	653.011
166x142x64	1,5	–	1/20	653.012
192x168x80	1,5	–	1/20	653.013
253x217x93	1,5	–	1/10	653.014
314x264x122	1,5	–	1/10	653.015
410x315x150	2	0,770	1/5	653.017



#### DIN lišta do ALUBOX-u

Pre ALUBOX rozmerov	Balenie	Katalógové číslo
100x100x59	1	653.020
140x115x60	1	653.021
166x142x64	1	653.022
192x168x80	1	653.023
253x217x93	1	653.024
314x264x122	1	653.025
410x315x150	1	653.027

	Vonkajšie rozmery			Rozmery krytu			Vnútorne rozmery			Upevňovacie otvory			Montážna hĺbka
	A	B	C	D	E	c	d	e	F	G	H	O	
	mm	mm	mm	mm	mm	mm	mm	mm	mm	mm	mm	mm	mm
653.00	32	100	100	59	94	94	53	90	90	6	88	80	X
653.01	24	140	115	60	134	109	55	130	104	6	120	100	45
653.02	16	166	142	64	160	136	58	156	132	7,5	144	125	48
653.03	12	192	168	80	185	161	74	180	156	6	168	149	64
653.04	6	253	217	93	247	211	85	242	206	9	226	196	75
653.05	2	314	264	122	305	255	114	299	249	9	275	236	103
653.07	1	410	315	153	400	305	144	393	298	9	367	283	127



## Séria ZENITH

Referenčné normy: EN 60079-0, EN 60079-7

### ROZBOČOVACIE KRABICE IP66 - prázdne

Materiál: polyester (SMC), UV stabilný, ISO 4892-2  
halogén free, antistatická odolnosť:  $< 10^9 \Omega$

Teplotný rozsah: -30 °C až +40 °C  
Max. prevádzkova teplota: +60 °C  
Glow wire test: 850 °C / 960 °C

#### EX klasifikácia:

Atex code: II 2GD

EX prevedenie: Ex e II, Ex ia IIC, Ex tD A21 IP6X T80 °C

Max. povrchová teplota: T80 °C

Stupeň krytia: IP66

Certifikát: Sira 08ATEX3041U



#### Bez vývodiek

Rozmery	Farba	Balenie	Katalógové číslo
75 x 80 x 55	■	1/1	644.0100
75 x 80 x 75	■	1/1	644.0200
75 x 110 x 55	■	1/1	644.0110
75 x 110 x 75	■	1/1	644.0210
75 x 160 x 55	■	1/1	644.0120
75 x 160 x 75	■	1/1	644.0220
75 x 190 x 55	■	1/1	644.0130
75 x 190 x 75	■	1/1	644.0230
75 x 230 x 55	■	1/1	644.0140
75 x 230 x 75	■	1/1	644.0240
120 x 122 x 90	■	1/1	644.0345
120 x 220 x 90	■	1/1	644.0350
160 x 160 x 90	■	1/1	644.0360
160 x 260 x 90	■	1/1	644.0370
160 x 360 x 90	■	1/1	644.0380
160 x 560 x 90	■	1/1	644.0390
250 x 255 x 120	■	1/1	644.0465
250 x 400 x 120	■	1/1	644.0485
400 x 405 x 165	■	1/1	644.0595

## Séria ZENITH

Referenčné normy: EN 60079-0, EN 60079-7, IEC/EN 60079-0,  
IEC/EN 60079-7, IEC/EN 60079-11,  
IEC/EN 60079-31

### ROZBOČOVACIE KRABICE IP66

Materiál: polyester (SMC), UV stabilný, ISO 4892-2  
halogén free, antistatická odolnosť:  $< 10^9 \Omega$

Teplotný rozsah: -30 °C až +40 °C  
Max. prevádzkova teplota: +60 °C  
Glow wire test: 850 °C / 960 °C

#### Ex klasifikácia:

Atex code: II 2GD

EX prevedenie: Ex e IIC T6 Gb,

Ex t IIIC T80°C Db IP66

Max. povrchová teplota: T80 °C

Stupeň krytia: IP66

Certifikát: Sira 08ATEX3042

IECEX SIR 11.0058

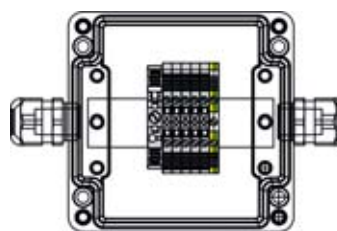


#### S vývodkami a svorkami

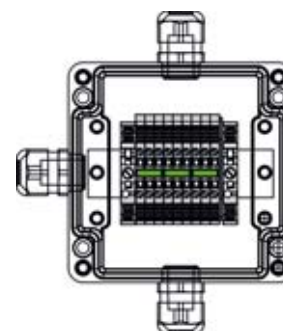
Rozmery	Svorky	Vývodky	Farba	Balenie	Katalógové číslo
120x122x90	5 ks - 2x2,5 mm <sup>2</sup> - šedá 1ks - 2x2,5 mm <sup>2</sup> - PE zž	2 ks M16	■	1/1	644.0345-0004
120x122x90	9 ks - 2x2,5 mm <sup>2</sup> - šedá	3 ks M20	■	1/1	644.0345-0013
120x122x90	4 ks - 2x4 mm <sup>2</sup> - šedá 1ks - 2x4 mm <sup>2</sup> - PE zž	4 ks M20	■	1/1	644.0345-J01
120x122x90	8 ks - 2x2,5 mm <sup>2</sup> - šedá 1ks - 2x2,5 mm <sup>2</sup> - PE zž	4 ks M20	■	1/1	644.0345-0014*
160x160x90	6 ks - 2x6 mm <sup>2</sup> - šedá 1ks - 2x6 mm <sup>2</sup> - PE zž	2 ks M25	■	1/1	644.0360-0013
110x75x75	10 ks - 2x2,5 mm <sup>2</sup> - šedá	4 ks M20	■	1/1	644.0210-J10

\* 2 ks zátky M20 v balení. Ďalšie možné verzie na požiadanie.

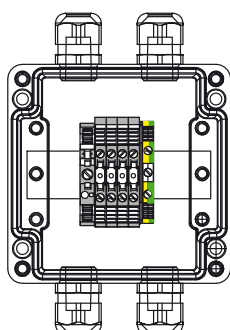
644.0345-0004



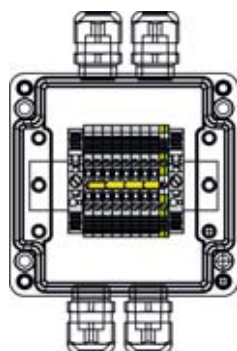
644.0345-0013



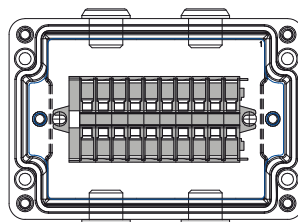
644.0345-J01



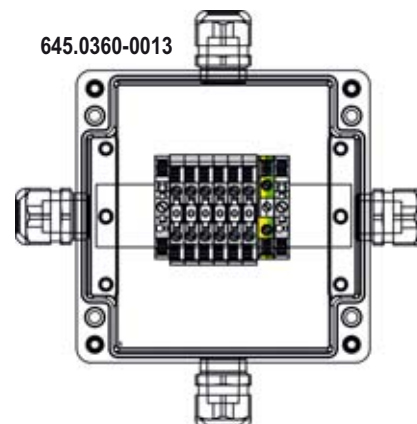
644.0345-0014\*



644.0210-J10



645.0360-0013




Séria ZENITH 

Referenčné normy: EN 60079-0, EN 60079-7, IEC/EN 60079-0,  
IEC/EN 60079-7, IEC/EN 60079-11,  
IEC/EN 60079-31

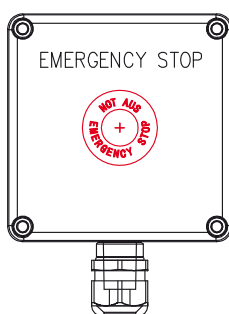
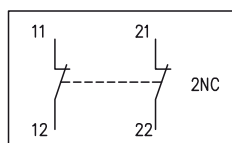
**KRABICE S OVLÁDACÍMI PRVKAMI IP66**


Materiál: polyester (SMC), UV stabilný, ISO 4892-2  
halogén free, antistatická odolnosť:  $< 10^9 \Omega$   
Teplotný rozsah: -30 °C až +40 °C

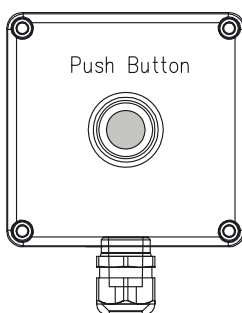
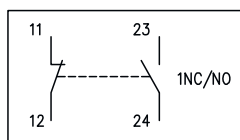
**Ex klasifikácia:****Atex code:**  II 2GDEX prevedenie: Ex d e IIC T6 Gb,  
Ex t IIIC T80°C Db IP66




Max. povrchová teplota: T80 °C

Stupeň krytia: IP66

Certifikát: Sira 11 ATEX3008  
IECEX SIR 11.0059**Hříbkové tlačidlo**

Rozmery	Kontakt	Vývodky	Farba	Balenie	Katalógové číslo
120x122x90	1 ks-2NC	1 ks M20		1/1	644.0345-ES

**Ovládacie tlačidlá**

Rozmery	Kontakt	Vývodky	Farba	Balenie	Katalógové číslo
120x122x90	1 ks-NO + 1 ks-NC	1 ks M20		1/1	644.0345-PBG
120x122x90	1 ks-NO + 1 ks-NC	1 ks M20		1/1	644.0345-PBR
120x122x90	1 ks-NO + 1 ks-NC	1 ks M20		1/1	644.0345-PBK


\* NO - kontakt spinací, NC - kontakt rozpinací

Séria ZENITH 

Referenčné normy: EN 60079-0, EN 60079-7, IEC/EN 60079-0,  
IEC/EN 60079-7, IEC/EN 60079-11,  
IEC/EN 60079-31

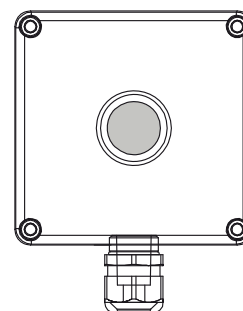
**KRABICE S OVLÁDACÍMI PRVKAMI IP66**




Materiál: polyester (SMC), UV stabilný, ISO 4892-2  
halogén free, antistatická odolnosť:  $< 10^9 \Omega$   
Teplotný rozsah: -30 °C až +40 °C

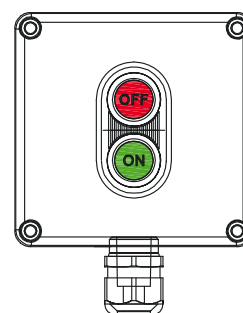
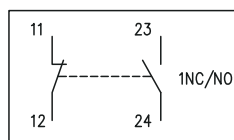
**Ex klasifikácia:****Atex code:**  II 2GDEX prevedenie: Ex d e IIC T6 Gb,  
Ex t IIIC T80°C Db IP66

Max. povrchová teplota: T80 °C

Stupeň krytia: IP66

Certifikát: Sira 11 ATEX3008  
IECEX SIR 11.0059**Signalizačné krabice LED**

Rozmery	Zdroj	Vývodky	Farba	Balenie	Katalógové číslo
120x122x90	LED 12-250 VAC/DC	1 ks M20		1/1	644.0345-LDG
120x122x90	LED 12-250 VAC/DC	1 ks M20		1/1	644.0345-LDR
120x122x90	LED 12-250 VAC/DC	1 ks M20		1/1	644.0345-LDB

**Ovládacie tlačidlo ON/OFF**

Rozmery	Kontakt	Vývodky	Balenie	Katalógové číslo
120x122x90	1 ks-NO + 1 ks-NC	1 ks M20	1/1	644.0345-OF

## Séria ZENITH

Referenčné normy: EN 60079-0, EN 60079-7, IEC/EN 60079-0,  
IEC/EN 60079-7, IEC/EN 60079-11,  
IEC/EN 60079-31

### KRABICE S OVLÁDACÍMI PRVKAMI

Materiál: polyester (SMC), UV stabilný, ISO 4892-2  
halogén free, antistatická odolnosť:  $< 10^9 \Omega$   
Teplotný rozsah: -30 °C až +40 °C

#### Ex klasifikácia:

Atex code: II 2GD

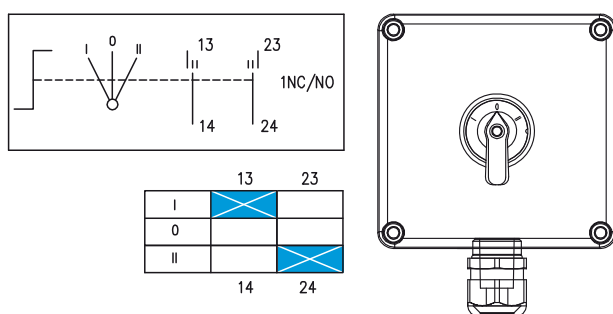
EX prevedenie: Ex d e IIC T6 Gb,  
Ex t IIIC T80°C Db IP66

Max. povrchová teplota: T80 °C

Stupeň krytia: IP66

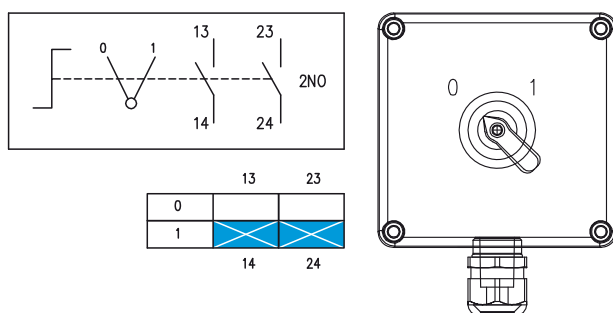
Certifikát: Sira 11 ATEX3008

IECEX SIR 11.0059



#### Prepínacie tlačidlá I-0-II alebo reverzný prepínač

Rozmery	Kontakt	Vývodky	Balenie	Katalógové číslo
120x122x90	1 ks-NO + 1 ks-NC	1 ks M20	1/1	644.0345-SE3



#### Spínač 0-I

Rozmery	Kontakt	Vývodky	Balenie	Katalógové číslo
120x122x90	1 ks-2NO	1 ks M20	1/1	644.0345-SE1

Zásuvkové rozvodnice je široká rada typovo skúšaných rozvodníc osadených domovými alebo priemyselnými zásuvkami 16 A až 63 A. Sú určené pre priemyselné použitie, ale ich vysoká estetická hodnota umožňuje ich využitie aj v iných oblastiach. Sú určené pre zapustenú alebo nástennú montáž, prípadne na zavesenie ako dočasné zariadenia.

Vyrábajú sa pre napätia do 500V a menovitý prúd do 125 A. Prevedenia SELV s bezpečnostným transformátorom zabezpečujú zvýšenú ochranu pre použitie v priestoroch, kde je mimo štandardných napätí potrebné aj bezpečné napätie 24V. Maximálna hodnota krytia, ktorú je možné dosiahnuť je IP66. 4-pólové verzie sprúdovým chráničom sú zapojené 3P+PE. Vysoká variabilita ponúkaných zásuvkových rozvodníc umožňuje vzájomné kombinácie, a tým ponuku ešte rozširuje.

- **Bez priestoru pre istenie**
- **S priestorom pre istenie**
- **S istením**
- **S istením a prúdovým chráničom**
- **S transformátorom SELV (24V)**
- **So zásuvkami 400V/63A**
- **Prenosné na zavesenie**
- **Prevedenie IP66**

## 16. ZÁSUVKOVÉ ROZVODNICE

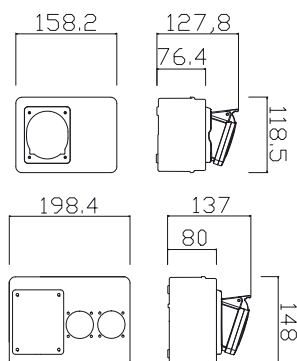


## ZÁSUVKOVÉ ROZVODNICE

Referenčné normy: EN 61439-1, EN 61439-3

### SÉRIA 686 - 2 x zásuvka bez priestoru pre istenie - 3 x zásuvka bez priestoru pre istenie

Menovité napätie: 230/400V, ~50Hz  
Stupeň krytia: IP44  
Trieda ochrany: II (izoláciou)  
Prevádzková teplota: -25 °C do +60 °C  
Mechanická odolnosť: IK 08  
Materiál skrinky odolný UV žiareniu.



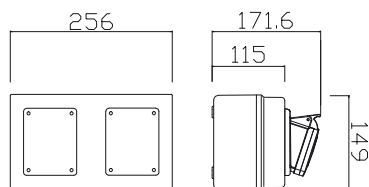
686.322

Počet zásuviek IP 44			Počet ističov "MCB"			Katalógové číslo	
230V domové	400V priemyselné		B16/1	C16/3	C25/3	prevedenie	
16A	16A	32A				5polové 3P+N+E	4polové 3P+E
Rozvodnice bez možnosti istenia nezapojené							
1	1					686.12	686.12/4
2	1					686.122	686.122/4
1		1				686.32	686.32/4
2		1				686.322	686.322/4

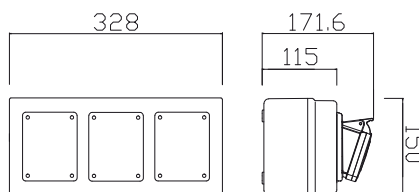
Ďalšie typy na požiadanie. (Možné verzie aj v prevedení IP54).

### SÉRIA D141 - 2x zásuvka bez priestoru pre istenie SÉRIA D131 - 3x zásuvka bez priestoru pre istenie

Menovité napätie: 230/400V, ~50Hz  
Stupeň krytia: IP44  
Trieda ochrany: II (izoláciou)  
Prevádzková teplota: -25 °C do +60 °C  
Mechanická odolnosť: IK 08  
Materiál skrinky odolný UV žiareniu.



D141.1010



D131.1011

Počet zásuviek IP 44			Počet ističov "MCB"			Katalógové číslo	
230V domové	400V priemyselné		B16/1	C16/3	C25/3	prevedenie	
16A	16A	32A				5polové 3P+N+E	4polové 3P+E
Rozvodnice bez možnosti istenia nezapojené							
1	1					D141.1010	D141.1010/4
1		1				D141.1001	D141.1001/4
	2					D141.0020	D141.0020/4
		2				D141.0002	D141.0002/4
1	1	1				D131.1011	D131.1011/4
3						D131.3000	
2		1				D131.2001	D131.2001/4
2	1					D131.2010	D131.2010/4
	3					D131.0030	D131.0030/4
		3				D131.0003	D131.0003/4

Ďalšie typy na požiadanie. (Možné verzie aj v prevedení IP54 a IP66).

## ZÁSUVKOVÉ ROZVODNICE

Referenčné normy: EN 61439-1, EN 61439-3

## SÉRIA 634 - 4x zásuvka bez priestoru pre istenie

Menovité napätie: 230/400V, ~50Hz

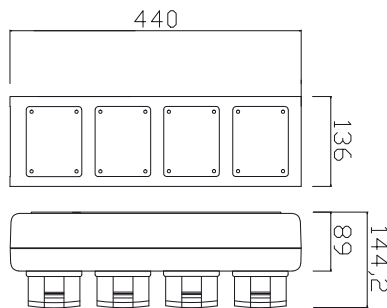
Stupeň krytia: IP44

Trieda ochrany: II (izoláciou)

Prevádzková teplota: -25 °C do +60 °C

Mechanická odolnosť: IK 08

Materiál skrinky odolný UV žiareniu.



634.3322

Počet zásuviek IP 44			Počet ističov "MCB"			Katalógové číslo	
230V domové	400V priemyselné		B16/1	C16/3	C25/3	prevedenie	
16A	16A	32A				5polové 3P+N+E	4polové 3P+E
Rozvodnice bez možnosti istenia nezapojené							
	4					634.1111	634.1111/4
2	2					634.1122	634.1122/4
4						634.2222	
2	1	1				634.3122	634.3122/4
2		2				634.3322	634.3322/4
		4				634.3333	634.3333/4
1	2	1				634.3112	634.3112/4

Ďalšie typy na požiadanie. (Možné verzie aj v prevedení IP54 a IP66).

## SÉRIA 633 3-5x zásuvka

Menovité napätie: 230/400V, ~50Hz

Stupeň krytia: IP44

Trieda ochrany: II (izoláciou)

Prevádzková teplota: -25 °C do +60 °C

Pripojenie: max 10 mm<sup>2</sup>

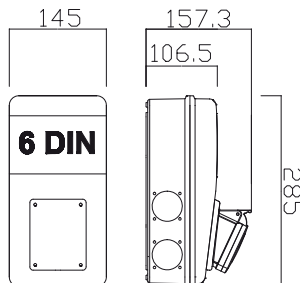
(bez možnosti slučkovania)

Skratová vypínacia schopnosť prístrojov 6kA

Max. počet prístrojov 6 DIN

Mechanická odolnosť: IK 08

Materiál skrinky odolný UV žiareniu



633.3W



633.3WW

Počet zásuviek IP 44			Počet ističov "MCB"			Počet a typ prúdových chráničov "RCD" 4P 30mA	Menovitý prúd In	Katalógové číslo	
230V domové	400V priemyselné		B16/1	C16/3	C25/3			prevedenie	
16A	16A	32A				5polové 3P+N+E	4polové 3P+E		
Rozvodnice bez istenia nezapojené									
2	1							633.1W	633.1W/4
4	1							633.1WW	633.1WW/4
2		1						633.3W	633.3W/4
4		1						633.3WW	633.3WW/4
Typové rozvodnice istené									
2	1		1	1			25A	633.1W-011	633.1W-011/4
4	1		2	1			32A	633.1WW-012	633.1WW-012/4
2		1	1		1		32A	633.3W-101	633.3W-101/4
4		1	2		1		32A	633.3WW-102	633.3WW-102/4
Typové rozvodnice istené s chráničom									
2	1		1			1x40A	16A	633.1W-001F2	633.1W-001F2/4
4	1		2			1x40A	16A	633.1WW-002F2	633.1WW-002F2/4
2		1	1			1x40A	32A	633.3W-001F2	633.3W-001F2/4
4		1	2			1x40A	32A	633.3WW-002F2	633.3WW-002F2/4

Ďalšie typy na požiadanie. (Možné verzie aj v prevedení IP54).

Prúdový chránič zapojený pre všetky zásuvky.

# ZÁSUVKOVÉ ROZVODNICE

Referenčné normy: EN 61439-1, EN 61439-3

## SÉRIA 632 - 1-5x zásuvka

Menovité napätie: 230/400V, ~50Hz

Stupeň krytia: IP44

Trieda ochrany: II (izoláciou)

Prevádzková teplota: -25 °C do +60 °C

Pripojenie: max. 10 mm<sup>2</sup>

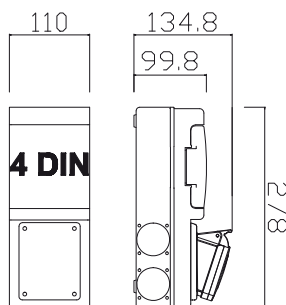
(bez možnosti slučkovania)

Skratová vypínacia schopnosť prístrojov 6kA

Max. počet prístrojov 4 DIN

Mechanická odolnosť: IK 08

Materiál skrinky odolný UV žiareniu



Počet zásuviek IP 44			Počet ističov "MCB"			Počet a typ prúdových chráničov "RCD" 30mA	Menovitý prúd In	Katalógové číslo prevedenie	
230V domové	400V priemyselné		B16/1	C16/3	C25/3			5polové 3P+N+E	4polové 3P+E
16A	16A	32A							
Rozvodnice bez istenia nezapojené									
1							632.2*	–	
	1						632.1*	632.1/4*	
		1					632.3*	632.3/4*	
3							632.2W	–	
5							632.2WW	–	
2	1						632.1W	632.1W/4	
4	1						632.1WW	632.1WW/4	
2		1					632.3W	632.3W/4	
4		1					632.3WW	632.3WW/4	
2	1		1	1			25A	K-632.1W-011	K-632.1W-011/4
4	1		1	1			25A	K-632.1WW-011	K-632.1WW-011/4
2		1	1		1		25A	K-632.3W-101	K-632.3W-101/4
4		1	1		1		25A	K-632.3WW-101	K-632.3WW-101/4
1			1				16A	K-632.2-001	–
3			3				25A	K-632.2W-003	–
5			3				25A	K-632.2WW-003	–
	1					1x40A/4	16A	K-632.1-000F2	K-632.1-000F2/4
		1				1x40A/4	25A	K-632.3-000F2	K-632.3-000F2/4
1			1			1x25A/2	16A	K-632.2-001F3	–
3			1			1x25A/2	16A	K-632.2W-001F3	–

Ďalšie typy na požiadanie. (Možné verzie aj v prevedení IP54 a IP66\*).

## ZÁSUVKOVÉ ROZVODNICE

Referenčné normy: EN 61439-1, EN 61439-3

## SÉRIA 632 BLOCK 3 - 3x zásuvka

Menovité napätie: 230/400V, ~50Hz

Stupeň krytia: IP44

Trieda ochrany: II (izoláciou)

Prevádzková teplota: -25 °C do +60 °C

Pripojenie: max 10 mm<sup>2</sup>

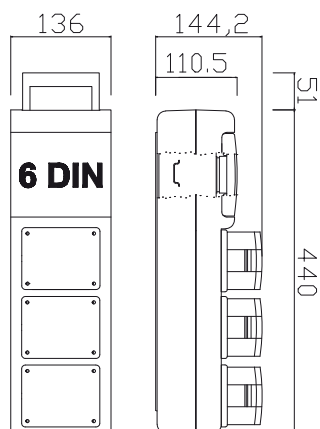
(bez možnosti slučkovania)

Skratová vypínacia schopnosť prístrojov 6kA

Max. počet prístrojov 6 DIN

Mechanická odolnosť: IK 08

Materiál skrinky odolný UV žiareniu



632.322

Počet zásuviek IP 44			Počet ističov "MCB"			Počet a typ prúdových chráničov "RCD" 4P 30mA	Menovitý prúd In	Katalógové číslo prevedenie	
230V domové	400V priemyselné		B16/1	C16/3	C25/3			5polové 3P+N+E	4polové 3P+E
16A	16A	32A							
Rozvodnice bez istenia nezapojené									
1	1	1						632.123	632.123/4
2		1						632.223	632.223/4
2	1							632.122	632.122/4
3								632.222	
1	2							632.112	632.112/4
	3							632.111	632.111/4
	2	1						632.113	632.113/4
Typové rozvodnice istené									
1	1	1	1	1			25A	632.123-011	632.123-011/4
2	1		1	1			25A	632.122-011	632.122-011/4
1	2		1	1			25A	632.112-011	632.112-011/4
3			1				16A	632.222-001	
3			3				25A	632.222-003	
Typové rozvodnice istené s chráničom									
1	1	1				1xC16/4/003*	32A**	632.123-F4	632.123-F4/4
2		1				1xC16/4/003*	32A**	632.223-F4	632.223-F4/4

\* Chránič s naprúdovou ochranou "RCBO" 4P 30mA

Ďalšie typy na požiadanie. (Možné verzie aj v prevedení IP54 a IP66).

Prúdový chránič zapojený pre všetky zásuvky.

\*\* Prúdový chránič len pre zásuvky do 20A.



# ZÁSUVKOVÉ ROZVODNICE

Referenčné normy: EN 61439-1, EN 61439-3

## SÉRIA 632W BLOCK 3 - 4x zásuvka

Menovité napätie: 230/400V, ~50Hz

Stupeň krytia: IP44

Trieda ochrany: II (izoláciou)

Prevádzková teplota: -25 °C do +60 °C

Pripojenie: max 10 mm<sup>2</sup>

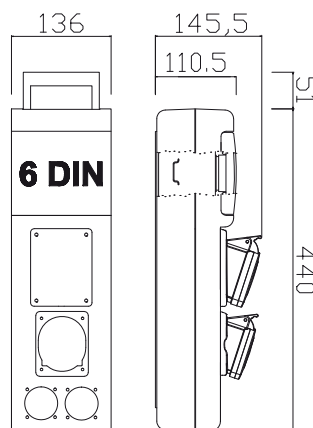
(bez možnosti slučkovania)

Skratová vypínacia schopnosť prístrojov 6kA

Max.počet prístrojov 6 DIN

Mechanická odolnosť: IK 08

Materiál skrinky odolný UV žiareniu



632.W13

Počet zásuviek IP 44			Počet ističov "MCB"			Počet prúdových chráničov "RCD" 4P 30mA	Menovitý prúd In	Katalógové číslo prevedenie	
230V domové 16A	400V priemyselné 16A   32A		B16/1	C16/3	C25/3			5polové 3P+N+E	4polové 3P+E
Rozvodnice bez istenia nezapojené									
2	1	1						632.W13	632.W13/4
2	2							632.W11	632.W11/4
3		1						632.W23	632.W23/4
4								632.W22	
3	1							632.W21	632.W21/4
Typové rozvodnice istené									
2	1	1	1	1			32A	632.W13-011	632.W13-011/4
2	2		2	1			32A	632.W11-012	632.W11-012/4
3		1	1		1		32A	632.W23-101	632.W23-101/4
Typové rozvodnice istené s chráničom									
2	1	1				1x16/4/003*	32A**	632.W13-F4	632.W13-F4/4
3		1				1x16/4/003*	32A**	632.W23-F4	632.W23-F4/4
3	1					1x16/4/003*	16A	632.W21-F4	632.W21-F4/4

\*\* Chránič s naprúdivou ochranou "RCBO" 4P 30mA

Ďalšie typy na požiadanie. (Možné verzie aj v prevedení IP54).

Prúdový chránič zapojený pre všetky zásuvky.

\* Prúdový chránič len pre zásuvky do 20A.

## SÉRIA 632W BLOCK 3 - 4x zásuvka

Menovité napätie: 230/400V, ~50Hz

Stupeň krytia: IP44

Trieda ochrany: II (izoláciou)

Prevádzková teplota: -25 °C do +60 °C

Pripojenie: max 10 mm<sup>2</sup>

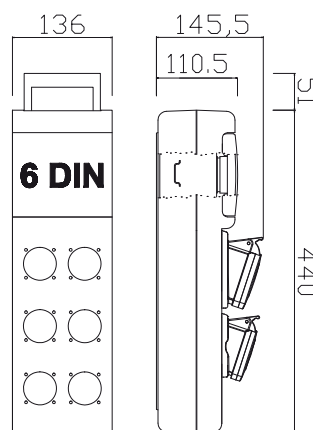
(bez možnosti slučkovania)

Skratová vypínacia schopnosť prístrojov 6kA

Max.počet prístrojov 6 DIN

Mechanická odolnosť: IK 08

Materiál skrinky odolný UV žiareniu



632.WWW

Počet zásuviek IP 44			Počet ističov "MCB"			Počet a typ prúdových chráničov "RCD" 30mA	Menovitý prúd In	Katalógové číslo prevedenie	
230V domové 16A	400V priemyselné 16A   32A		B16/1	C16/3	C25/3			5polové 3P+N+E	4polové 3P+E
Rozvodnice bez istenia nezapojené									
6			3					632.WWW-003	
6			2			2x25A/2		632.WWW-A1	

## ZÁSUVKOVÉ ROZVODNICE

Referenčné normy: EN 61439-1, EN 61439-3

## SÉRIA D231 - 2x zásuvka

Menovité napätie: 230/400V, ~50Hz

Stupeň krytia: IP44

Trieda ochrany: II (izoláciou)

Prevádzková teplota : -25 °C do +60 °C

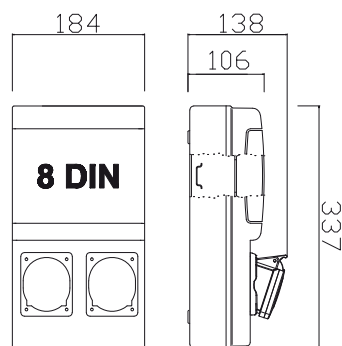
Káblové vstupy: štandardne 1xPG21 (na požiadanie max. 3xPG21+2xPG29)

Pripojenie: max 16 mm<sup>2</sup> (s možnosťou slučkovania)

Mechanická odolnosť: IK 07

Max. počet prístrojov 8 DIN

Materiál skrinky odolný UV žiareniu



D231.1010

Počet zásuviek IP 44			Počet ističov "MCB"			Počet a typ prúdových chráničov "RCD" 30mA	Menovitý prúd In	Katalógové číslo	
230V domové	400V priemyselné		B16/1	C16/3	C25/3			prevedenie	
16A	16A	32A					5polové 3P+N+E	4polové 3P+E	
Typové rozvodnice istené									
	2			1			25A	D231.0020-1	D231.0020-1/4
	2			2			25A	D231.0020-2	D231.0020-2/4
2			1				25A	D231.2000-1	
2			2				25A	D231.2000-2	
1	1		1	1			25A	D231.1010-1	D231.1010-1/4
Typové rozvodnice istené s chráničom									
	2			1		1x40A/4	25A	D231.0020-3	
2			2			1x25A/2	25A	D231.2000-8	

Ďalšie typy na požiadanie. (Možné verzie aj v prevedení IP54 a IP66).  
Prúdový chránič zapojený pre všetky zásuvky.

## SÉRIA D331 - 2x zásuvka

Menovité napätie: 230/400V, ~50Hz

Stupeň krytia: IP44

Trieda ochrany: II (izoláciou)

Prevádzková teplota : -25 °C do +60 °C

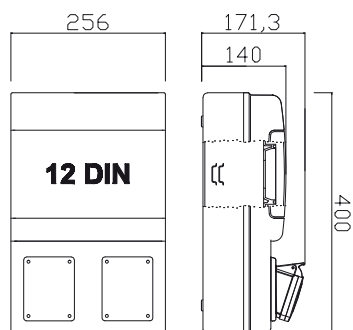
Káblové vstupy: štandardne 1xPG21 (na požiadanie max. 4xPG21+2xPG29)

Pripojenie: max 16 mm<sup>2</sup> (s možnosťou slučkovania)

Mechanická odolnosť: IK 07

Max. počet prístrojov 12 DIN

Materiál skrinky odolný UV žiareniu



D331.1001

Počet zásuviek IP 44			Počet ističov "MCB"			Počet a typ prúdových chráničov "RCD" 4P 30mA	Menovitý prúd In	Katalógové číslo	
230V domové	400V priemyselné		B16/1	C16/3	C25/3			prevedenie	
16A	16A	32A					5polové 3P+N+E	4polové 3P+E	
Typové rozvodnice istené									
	1	1		1	1		40A	D331.0011-1	D331.0011-1/4
1		1	1		1		40A	D331.1001-1	D331.1001-1/4
1	1		1	1			32A	D331.1010-1	D331.1010-1/4
	2			1			25A	D331.0020-1	D331.0020-1/4
	2			2			32A	D331.0020-2	D331.0020-2/4
		2			1		25A	D331.0002-1	D331.0002-1/4
		2			2		40A	D331.0002-2	D331.0002-2/4
Typové rozvodnice istené s chráničom									
1	1		1	1		1x40A	32A	D331.1010-2	D331.1010-2/4
	1	1		1	1	1x40A	40A	D331.0011-2	D331.0011-2/4
1		1	1		1	1x40A	40A	D331.1001-4	D331.1001-4/4

Ďalšie typy na požiadanie. (Možné verzie aj v prevedení IP54 a IP66).  
Prúdový chránič zapojený pre všetky zásuvky.

# ZÁSUVKOVÉ ROZVODNICE

Referenčné normy: EN 61439-1, EN 61439-3

## SÉRIA 633 4-6x zásuvka

Menovité napätie: 230/400V, ~50Hz

Stupeň krytia: IP44

Trieda ochrany: II (izoláciou)

Prevádzková teplota: -25 °C do +60 °C

Pripojenie: max 10mm<sup>2</sup>

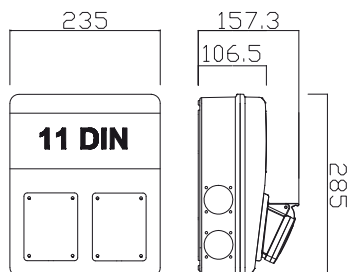
(bez možnosti slučkovania)

Skratová vypínacia schopnosť prístrojov 6kA

Max. počet prístrojov 11 DIN

Mechanická odolnosť: IK 08

Materiál skrinky odolný UV žiareniu



633.31W



633.31WW

Počet zásuviek IP 44			Počet ističov "MCB"			Počet a typ prúdových chráničov "RCD" 4P 30mA	Menovitý prúd In	Katalógové číslo	
230V domové	400V priemyselné		B16/1	C16/3	C25/3			prevedenie	
16A	16A	32A				5polové	4polové		
								3P+N+E 3P+E	
Rozvodnice bez istenia nezapojené									
2	1	1						633.31W	633.31W/4
4	1	1						633.31WW	633.31WW/4
2		2						633.33W	633.33W/4
4		2						633.33WW	633.33WW/4
2	2							633.11W	633.11W/4
4	2							633.11WW	633.11WW/4
Typové rozvodnice istené									
2	1	1	1	1	1		32A	633.31W-111	633.31W-111/4
4	1	1	2	1	1		32A	633.31WW-112	633.31WW-112/4
2		2	1		1		32A	633.33W-101	633.33W-101/4
4		2	2		2		32A	633.33WW-202	633.33WW-202/4
2	2		1	1			32A	633.11W-011	633.11W-011/4
4	2		2	2			32A	633.11WW-022	633.11WW-022/4
Typové rozvodnice istené s chráničom									
2	1	1	1	1	1	1x40A	32A	633.31W-111F2	633.31W-111F2/4
4	1	1	1	1	1	1x40A	32A	633.31WW-111F2	633.31WW-111F2/4
2		2	1		1	1x40A	32A	633.33W-101F2	633.33W-101F2/4
4		2	2		1	1x40A	32A	633.33WW-102F2	633.33WW-102F2/4
2	2		1	1		1x40A	32A	633.11W-011F2	633.11W-011F2/4
4	2		2	1		1x40A	32A	633.11WW-012F2	633.11WW-012F2/4

Ďalšie typy na požiadanie. (Možné verzie aj v prevedení IP54).

Prúdový chránič zapojený pre všetky zásuvky.

## ZÁSUVKOVÉ ROZVODNICE

Referenčné normy: EN 61439-1, EN 61439-3

## SÉRIA 632 BLOCK 4 - 4x zásuvka

Menovité napätie: 230/400V, ~50Hz

Stupeň krytia: IP44

Trieda ochrany: II (izoláciou)

Prevádzková teplota: -25 °C do +60 °C

Pripojenie: max 10 mm<sup>2</sup>

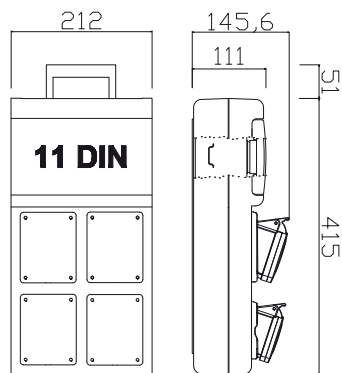
(bez možnosti slučkovania)

Skratová vypínacia schopnosť prístrojov 6kA

Max. počet prístrojov 11 DIN

Mechanická odolnosť: IK 08

Materiál skrinky odolný UV žiareniu



632.3122

Počet zásuviek IP 44			Počet ističov "MCB"			Počet a typ prúdových chráničov "RCD" 4P 30mA	Menovitý prúd In	Katalógové číslo	
230V domové	400V priemyselné		B16/1	C16/3	C25/3			5polové 3P+N+E	4polové 3P+E
16A	16A	32A							
Rozvodnice bez istenia nezapojené									
4								632.2222	
2	2							632.1122	632.1122/4
2	1	1						632.3122	632.3122/4
1	2	1						632.3112	632.3112/4
1	1	2						632.3312	632.3312/4
	2	2						632.3311	632.3311/4
2		2						632.3322	632.3322/4
Typové rozvodnice istené									
4			4				25A	632.2222-004	
2	2		2	2			40A	632.1122-022	632.1122-022/4
2	1	1	1	1	1		32A	632.3122-111	632.3122-111/4
2	1	1	2	1			32A	632.3122-012	632.3122-012/4
1	2	1	1	2	1		40A	632.3112-121	632.3112-121/4
1	1	2	1	1			32A	632.3312-011	632.3312-011/4
Typové rozvodnice istené s chráničom									
4			4			1x40A	25A	632.2222-004F2	
2	1	1	2	1		1x40A	32A	632.3122-012F2	632.3122-012F2/4
2		2	2		1	1x40A	32A	632.3322-102F2	632.3322-102F2/4
2	2		1	2		1x40A	32A	632.1122-021F2	632.1122-021F2/4
2	2		2	1		1x40A	32A	632.1122-012F2	632.1122-012F2/4
2	1	1	1	1	1	1x40A	32A	632.3122-111F2	632.3122-111F2/4
2		2	1		1	1x40A	32A	632.3322-101F2	632.3322-101F2/4

Ďalšie typy na požiadanie. (Možné verzie aj v prevedení IP54 a IP66).  
Prúdový chránič zapojený pre všetky zásuvky.

# ZÁSUVKOVÉ ROZVODNICE

Referenčné normy: EN 61439-1, EN 61439-3

## SÉRIA 632W BLOCK 4 - 5x zásuvka

Menovité napätie: 230/400V, ~50Hz

Stupeň krytia: IP44

Trieda ochrany: II (izoláciou)

Prevádzková teplota: -25 °C do +60 °C

Pripojenie: max 10 mm<sup>2</sup>

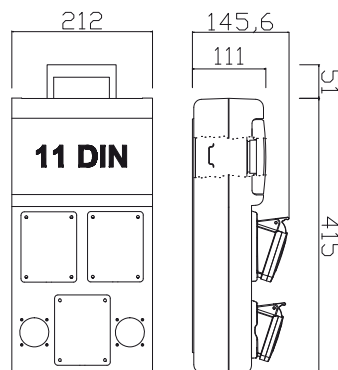
(bez možnosti slučkovania)

Skratová vypínacia schopnosť prístrojov 6kA

Max. počet prístrojov 11 DIN

Mechanická odolnosť: IK 08

Materiál skrinky odolný UV žiareniu



632.331W

Počet zásuviek IP 44			Počet ističov "MCB"			Počet a typ prúdových chráničov "RCD" 4P 30mA	Menovitý prúd In	Katalógové číslo prevedenie	
230V domové	400V priemyselné		B16/1	C16/3	C25/3			5polové 3P+N+E	4polové 3P+E
16A	16A	32A							
Rozvodnice bez istenia nezapojené									
5								632.222W	
2	3							632.111W	632.111W/4
3	2							632.112W	632.112W/4
2	2	1						632.311W	632.311W/4
3	1	1						632.312W	632.312W/4
4		1						632.322W	632.322W/4
2	1	2						632.331W	632.331W/4
3		2						632.332W	632.332W/4
Typové rozvodnice istené									
2	3		1	3			40A	632.111W-031	632.111W-031/4
3	1	1	3	1	1		40A	632.312W-113	632.312W-113/4
Typové rozvodnice istené s chráničom									
3		2	3		1	1x40A	32A	632.332W-103F2	632.332W-103F2/4
3	1	1	3	1		1x40A	32A	632.312W-013F2	632.312W-013F2/4
3	1	1	1	1	1	1x40A	32A	632.312W-111F2	632.312W-111F2/4
3		2	1		2	1x40A	32A	632.332W-201F2	632.332W-201F2/4

Ďalšie typy na požiadanie. (Možné verzie aj v prevedení IP54).  
Prúdový chránič zapojený pre všetky zásuvky.

## ZÁSUVKOVÉ ROZVODNICE

Referenčné normy: EN 61439-1, EN 61439-3

## SÉRIA 632 BLOCK 4 - 6x zásuvka

Menovité napätie: 230/400V, ~50Hz

Stupeň krytia: IP44

Trieda ochrany: II (izoláciou)

Prevádzková teplota: -25 °C do +60 °C

Pripojenie: max 10 mm<sup>2</sup>

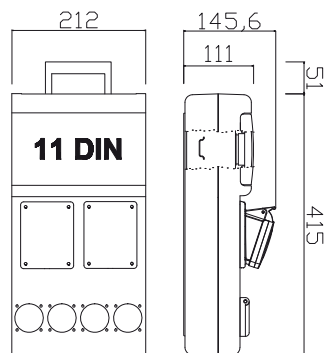
(bez možnosti slučkovania)

Skratová vypínacia schopnosť prístrojov 6kA

Max. počet prístrojov 11 DIN

Mechanická odolnosť: IK 08

Materiál skrinky odolný UV žiareniu



632.33WW

Počet zásuviek IP 44			Počet ističov "MCB"			Počet a typ prúdových chráničov "RCD" 4P 30mA	Menovitý prúd In	Katalógové číslo	
230V domové	400V priemyselné		B16/1	C16/3	C25/3			5polové prevedenie	4polové
16A	16A	32A					3P+N+E	3P+E	
Rozvodnice bez istenia nezapojené									
6								632.22WW	
5	1							632.12WW	632.12WW/4
4	2							632.11WW	632.11WW/4
4	1	1						632.31WW	632.31WW/4
4		2						632.33WW	632.33WW/4
Typové rozvodnice istené									
6			6				32A	632.22WW-006	
4		2	4		2		40A	632.33WW-204	632.33WW-204/4
4	1	1	4	1	1		40A	632.31WW-114	632.31WW-114/4
4		2	2		2		40A	632.33WW-202	632.33WW-202/4
Typové rozvodnice istené s chráničom									
6			6			1x40A	32A	632.22WW-006F2	
4	2		1	2		1x40A	32A	632.11WW-021F2	632.11WW-021F2/4
4	2		2	1		1x40A	32A	632.11WW-012F2	632.11WW-012F2/4
4	1	1	2	1		1x40A	32A	632.31WW-012F2	632.31WW-012F2/4
4		2	2		1	1x40A	40A	632.33WW-102F2	632.33WW-102F2/4
4		2	1		2	1x40A	40A	632.33WW-201F2	632.33WW-201F2/4
4		2	1		1	1x40A	40A	632.33WW-101F2	632.33WW-101F2/4
4	1	1	1	1	1	1x40A	32A	632.31WW-111F2	632.31WW-111F2/4
4	1	1	4	1		1x40A	32A	632.31WW-014F2	632.31WW-014F2/4

Ďalšie typy na požiadanie. (Možné verzie aj v prevedení IP54).

Prúdový chránič zapojený pre všetky zásuvky.

# ZÁSUVKOVÉ ROZVODNICE

Referenčné normy: EN 61439-1, EN 61439-3

## SÉRIA 632 BLOCK 5 - 5x zásuvka

Menovité napätie: 230/400V, ~50Hz

Stupeň krytia: IP44

Trieda ochrany: II (izoláciou)

Prevádzková teplota: -25 °C do +60 °C

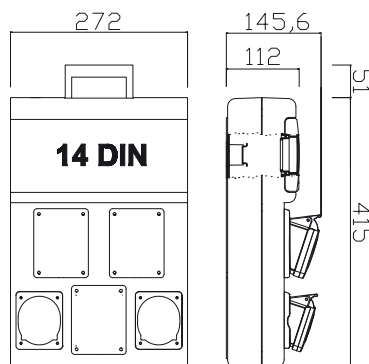
Pripojenie: max 10 mm<sup>2</sup>

Skratová vypínacia schopnosť prístrojov 6kA

Max. počet prístrojov 14 DIN

Mechanická odolnosť: IK 08

Materiál skrinky odolný UV žiareniu



632.33222

Počet zásuviek IP 44			Počet ističov "MCB"			Počet a typ prúdových chráničov "RCD" 4P 30mA	Menovitý prúd In	Katalógové číslo	
230V domové	400V priemyselné		B16/1	C16/3	C25/3			5polové	4polové
16A	16A	32A					3P+N+E	3P+E	
Rozvodnice bez istenia nezapojené									
1	2	2						632.33112	632.33112/4
1	1	3						632.33312	632.33312/4
2	1	2						632.33122	632.33122/4
2	2	1						632.31122	632.31122/4
3		2						632.33222	632.33222/4
Typové rozvodnice istené s chráničom									
1	2	2	1	1	2	1x40A	40A	632.33112-211F2	632.33112-211F/4
1	1	3	1	1	2	1x40A	40A	632.33312-211F2	632.33312-211F/4
2	1	2	1	1	2	1x40A	40A	632.33122-211F2	632.33122-211F/4
2	2	1	2	1	1	1x40A	40A	632.31122-112F2	632.31122-112F/4
3		2	3		2	1x40A	40A	632.33222-203F2	632.33222-203F/4

Ďalšie typy na požiadanie. (Možné verzie aj v prevedení IP54 a IP66).

Prúdový chránič zapojený pre všetky zásuvky.

## ZÁSUVKOVÉ ROZVODNICE

Referenčné normy: EN 61439-1, EN 61439-3

## SÉRIA 632 BLOCK 5 - 7x zásuvka

Menovité napätie: 230/400V, ~50Hz

Stupeň krytia: IP44

Trieda ochrany: II (izoláciou)

Prevádzková teplota: -25 °C do +60 °C

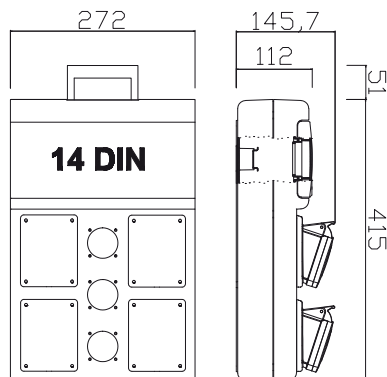
Pripojenie: max 10 mm<sup>2</sup>

Skratová vypínacia schopnosť prístrojov 6kA

Max. počet prístrojov 14 DIN

Mechanická odolnosť: IK 08

Materiál skrinky odolný UV žiareniu



632.X3311

Počet zásuviek IP 44			Počet ističov "MCB"			Počet a typ prúdových chráničov "RCD" 4P 30mA	Menovitý prúd In	Katalógové číslo	
230V domové 16A	400V priemyselné 16A   32A		B16/1	C16/3	C25/3			5polové prevedenie 3P+N+E	4polové 3P+E
Rozvodnice bez istenia nezapojené									
3	2	2						632.X3311	632.X3311/4
5		2						632.X3322	632.X3322/4
5	1	1						632.X3122	632.X3122/4
5	2							632.X1122	632.X1122/4
7								632.X2222	
Typové rozvodnice istené s chráničom									
3	2	2	3	1	1	1x40A	40A	632.X3311-113F2	632.X3311-113F/4
5		2	5		1	1x40A	40A	632.X3322-105F2	632.X3322-105F/4
5	1	1	3	1	1	1x40A	40A	632.X3122-113F2	632.X3122-113F/4
5	2		3	2		1x40A	40A	632.X1122-023F2	632.X1122-023F/4
7			7			1x40A	40A	632.X2222-007F2	

Ďalšie typy na požiadanie. (Možné verzie aj v prevedení IP54).  
Prúdový chránič zapojený pre všetky zásuvky.



# ZÁSUVKOVÉ ROZVODNICE

Referenčné normy: EN 61439-1, EN 61439-3

## SÉRIA D431 - 3x zásuvka

Menovité napätie: 230/400V, ~50Hz

Stupeň krytia: IP44

Trieda ochrany: II (izoláciou)

Prevádzková teplota: -25 °C do +60 °C

Káblové vstupy: štandardne 1xPG21

(na požiadavku max. 6x PG21-PG36)

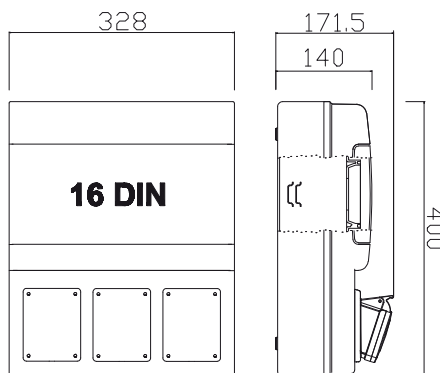
Pripojenie: max 16 mm<sup>2</sup>

(na požiadavku max. 35 mm<sup>2</sup> s možnosťou slučkovania)

Mechanická odolnosť: IK 07

Max. počet prístrojov 16 DIN

Materiál skrinky odolný UV žiareniu



D431.1011

Počet zásuviek IP 44			Počet ističov "MCB"				Počet a typ prúdových chráničov "RCD" 4P 30mA	Menovitý prúd In	Katalógové číslo	
230V domové	400V priemyselné		B16/1	C16/3	C25/3	C32/3			prevedenie	
16A	16A	32A						5polové 3P+N+E	4polové 3P+E	
Typové rozvodnice istené										
3			3				25A	D431.3000-1		
	3			3			40A	D431.0030-1	D431.0030-1/4	
2		1	2		1		40A	D431.2001-1	D431.2001-1/4	
	2	1		2	1		63A	D431.0021-1	D431.0021-1/4	
	1	2		1	2		63A	D431.0012-1	D431.0012-1/4	
1	1	1	1	1	1		40A	D431.1011-1	D431.1011-1/4	
2	1		2	1			40A	D431.2010-1	D431.2010-1/4	
		3			3		63A	D431.0003-1	D431.0003-1/4	
Typové rozvodnice istené s chráničom										
	3			3			1x40A	40A	D431.0030-2	D431.0030-2/4
2		1	2		1		1x40A	40A	D431.2001-2	D431.2001-2/4
	2	1		2	1		1x40A	40A	D431.0021-2	D431.0021-2/4
	1	2		1		2	1x63A	63A	D431.0012-2	D431.0012-2/4
1	1	1	1	1	1		1x40A	40A	D431.1011-2	D431.1011-2/4
2	1		2	1			1x40A	40A	D431.2010-2	D431.2010-2/4
		3			3		1x63A	63A	D431.0003-2	D431.0003-2/4

Ďalšie typy na požiadanie. (Možné verzie aj v prevedení IP54 a IP66).  
Prúdový chránič zapojený pre všetky zásuvky.

## ZÁSUVKOVÉ ROZVODNICE

Referenčné normy: EN 61439-1, EN 61439-3

## SÉRIA D561 - 6x zásuvka

Menovité napätie: 230/400V, ~50Hz

Stupeň krytia: IP44

Trieda ochrany: II (izoláciou)

Prevádzková teplota: -25 °C do +60 °C

Káblové vstupy: štandardne 1xPG21

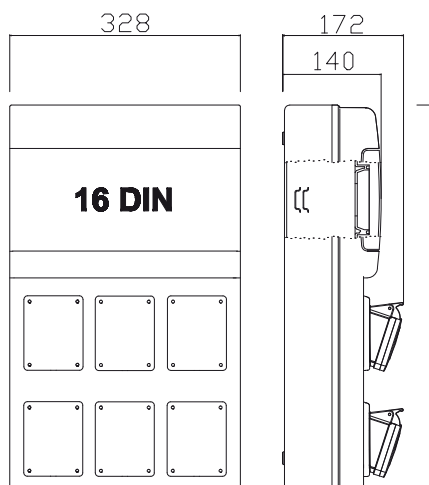
(na požiadavku max. 6x PG21-PG36)

Pripojenie: max 16 mm<sup>2</sup>(na požiadavku max. 35 mm<sup>2</sup> s možnosťou slučkovania)

Mechanická odolnosť: IK 07

Max. počet prístrojov 16 DIN

Materiál skrinky odolný UV žiareniu



D561.4002

Počet zásuviek IP 44			Počet ističov "MCB"				Počet a typ prúdových chráničov "RCD" 4P 30mA	Menovitý prúd In	Katalógové číslo	
230V domové	400V priemyselné		B16/1	C16/3	C25/3	C32/3			prevedenie	
16A	16A	32A						5polové 3P+N+E	4polové 3P+E	
Typové rozvodnice istené										
6			6				40A	D561.6000-1		
2	2	2	2	2		2	80A	D561.2022-1	D561.2022-1/4	
2	2	2	2	2	2		63A	D561.2022-2	D561.2022-2/4	
3	3		3	3			40A	D561.3030-1	D561.3030-1/4	
3		3	3		3		80A	D561.3003-1	D561.3003-1/4	
	3	3		2	3		80A	D561.0033-1	D561.0033-1/4	
3	2	1	1	1	1		63A	D561.3021-1	D561.3021-1/4	
4	1	1	4	1	1		63A	D561.4011-1	D561.4011-1/4	
4		2	4		2		80A	D561.4002-4	D561.4002-4/4	
Typové rozvodnice istené s chráničom										
6			6				1x40A	40A	D561.6000-2	
2	2	2	2	1		2	1x63A	63A	D561.2022-3	D561.2022-3/4
2	2	2	2	2		1	1x63A	63A	D561.2022-4	D561.2022-4/4
3	3		3	3			1x40A	40A	D561.3030-2	D561.3030-2/4
3		3	3		3		1x40A	40A	D561.3003-2	D561.3003-2/4
	3	3		2	2		1x63A	63A	D561.0033-2	D561.0033-2/4
3	2	1	2	2		1	1x63A	63A	D561.3021-3	D561.3021-3/4
4	1	1	4	1		1	1x40A	40A	D561.4011-3	D561.4011-3/4
4		2	4		2		1x40A	40A	D561.4002-1	D561.4002-1/4

Ďalšie typy na požiadanie. (Možné verzie aj v prevedení IP54 a IP66).

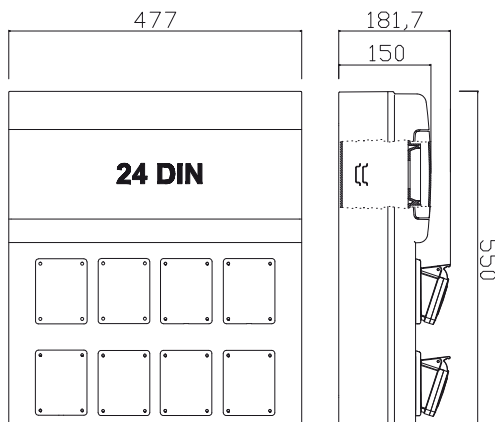
Prúdový chránič zapojený pre všetky zásuvky.

# ZÁSUVKOVÉ ROZVODNICE

Referenčné normy: EN 61439-1, EN 61439-3

## SÉRIA D581 - 8x zásuvka

Menovité napätie: 230/400V, ~50Hz  
 Stupeň krytia: IP44  
 Trieda ochrany: II (izoláciou)  
 Prevádzková teplota: -25 °C do +60 °C  
 Káblové vstupy: štandardne 1xPG21  
 (na požiadavku max. 6x PG21-PG36)  
 Pripojenie: max 16 mm<sup>2</sup> (na požiadavku max. 35 mm<sup>2</sup> s možnosťou slučkovania)  
 Mechanická odolnosť: IK 07  
 Max. počet prístrojov 24 DIN  
 Materiál skrinky odolný UV žiareniu



D581.4040

Počet zásuviek IP 44			Počet ističov "MCB"				Počet a typ prúdových chráničov "RCD" 4P 30mA	Menovitý prúd In	Katalógové číslo	
230V domové	400V priemyselné		B16/1	C16/3	C25/3	C32/3			5polové 3P+N+E	4polové 3P+E
16A	16A	32A								
Typové rozvodnice istené s chráničom										
4	4		4	4			1x63A*	63A	D581.4040-1	D581.4040-1/4
4	2	2	4	2	2		1x63A*	80A	D581.4022-1	D581.4022-1/4
3	2	3	3	2	3		1x63A*	80A	D581.3023-1	D581.3023-1/4
2	2	4	2	2	4		1x63A*	80A	D581.2024-1	D581.2024-1/4
2	3	3	2	3	3		1x63A*	80A	D581.2033-1	D581.2033-1/4
2	4	2	2	2	2		1x63A*	80A	D581.2042-1	D581.2042-1/4

Ďalšie typy na požiadanie. (Možné verzie aj v prevedení IP54 a IP66).

\* Prúdový chránič len pre zásuvky do 20A.

## ZÁSUVKOVÉ ROZVODNICE S BEZPEČNOSTNÝM TOROIDNÝM TRANSFORMÁTOROM (SELV)

Referenčné normy: EN 61439-1, EN 61439-3

## SÉRIA SELV 24V BLOCK 4 a BLOCK 5

Menovité napätie: 24/230/400V, ~50Hz

Stupeň krytia: IP44

Bezpečnostný toroidný transformátor 24V~ 150VA (SELV)

Trieda ochrany: II (izoláciou)

Prevádzková teplota: -25 °C do +60 °C

Káblové vstupy: štandardne 1xPG21

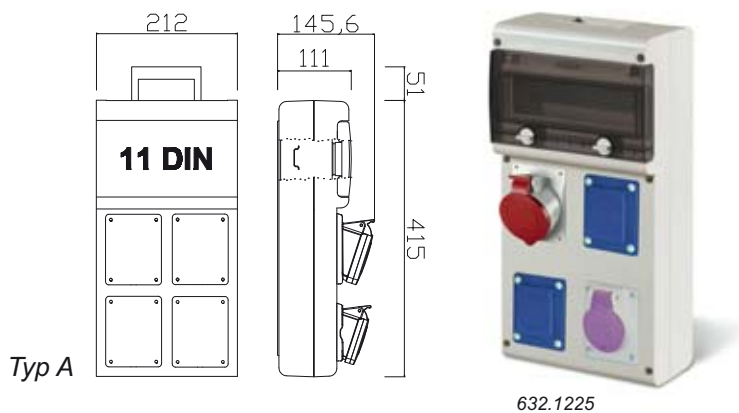
Pripojenie: max 10 mm<sup>2</sup>

(bez možnosti slučkovania len BLOCK 4)

Mechanická odolnosť: IK 08

Max. počet prístrojov 10 DIN

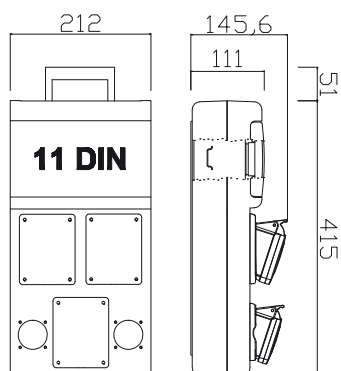
Materiál skrinky odolný UV žiareniu



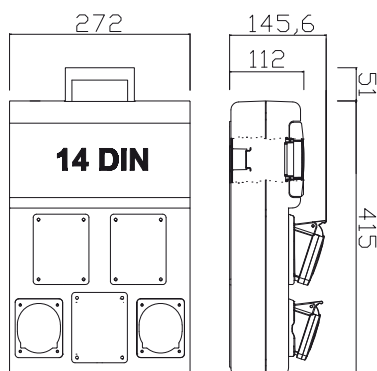
domové	Počet zásuviek IP 44			Počet ističov "MCB"				Počet a typ prúdových chráničov "RCD" 4P 30mA	Menovitý prúd In	Katalógové číslo prevedenie	
	230V	24V	400V	B16/1	C16/3	C25/3	C6/2 SELV			5polové 3P+N+E	4polové 3P+E
16A	16A	16A	32A								
Typové rozvodnice istené BLOCK 4-typ A/4											
2	1	1		2	1		1		32A	632.1225-012	632.1225-012/4
2	1		1	1		1	1		32A	632.3225-101	632.3225-101/4
2	1	1		1	1		1		32A	632.1225-011	632.1225-011/4
3	1			1			1		25A	632.2225-001	
2	2			2			1		25A	632.2255-002	
Typové rozvodnice istené s chráničom BLOCK 4-typ A/4											
1	1		1	1		1	1	1x40A	40A	632.3205-101F2	632.3205-101F2/4
2	1	1		1	1		1	1x40A	32A	632.1225-011F2	632.1225-011F2/4
Typové rozvodnice istené BLOCK 4-typ B/5											
3	1	1		3	1		1		32A	632.125W-013	632.125W-013/4
2	1		2	1			1		32A	632.335W-001	632.335W-001/4
2	1	1	1	2	1	1	1		32A	632.315W-112	632.315W-112/4
2	1	1	1	1	1	1	1		32A	632.315W-111	632.315W-111/4
Typové rozvodnice istené s chráničom BLOCK 4-typ B/5											
3	1		1	3			1	1x40A	32A	632.325W-003F2	632.325W-003F2/4
2	1	1	1	1	1		1	1x40A	32A	632.315W-011F2	632.315W-011F2/4
Typové rozvodnice istené s chráničom BLOCK 5-typ C/5											
2	1		2	1		2	1	1x40A	40A	632.3352-201F2	632.3352-201F/4
1	1		3	1		2	1	1x40A	40A	632.33352-201F2	632.33352-201F/4
1	1	2	1	1	1	1	1	1x40A	40A	632.31152-111F2	632.31152-111F/4
Typové rozvodnice istené s chráničom BLOCK 5-typ D/7											
3	1		3	3		1	1	1x40A	40A	632.X3335-103F2	632.X3335-103F/4
3	1	1	2	3	1		1	1x40A	32A	632.X3315-013F2	632.X3315-013F/4

Ďalšie typy na požiadanie. (Možné verzie aj v prevedení IP54 a IP66).  
Prúdový chránič zapojený pre všetky zásuvky.

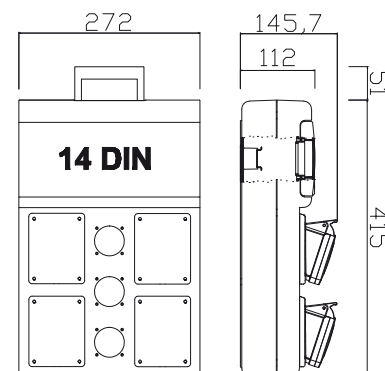
Typ B



Typ C



Typ D

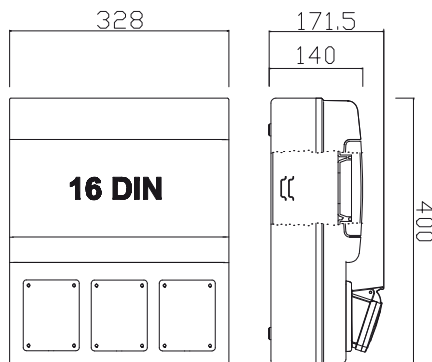


# ZÁSUVKOVÉ ROZVODNICE S BEZPEČNOSTNÝM TOROIDNÝM TRANSFORMÁTOROM (SELV)

Referenčné normy: EN 61439-1, EN 61439-3

## SÉRIA SELV D431 - 3x zásuvka

Menovité napätie: 24/230/400V, ~50Hz  
 Stupeň krytia: IP44  
 Bezpečnostný toroidný transformátor 24V~ 150VA (SELV)  
 Trieda ochrany: II (izoláciou)  
 Prevádzková teplota: -25 °C do +60 °C  
 Káblové vstupy: štandardne 1xPG21  
 (na požiadavku max. 6x PG21-PG36)  
 Pripojenie: max 16 mm<sup>2</sup>  
 (na požiadavku max. 35 mm<sup>2</sup> s možnosťou slučkovania)  
 Mechanická odolnosť: IK 07  
 Max. počet prístrojov 16 DIN  
 Materiál skrinky odolný UV žiareniu



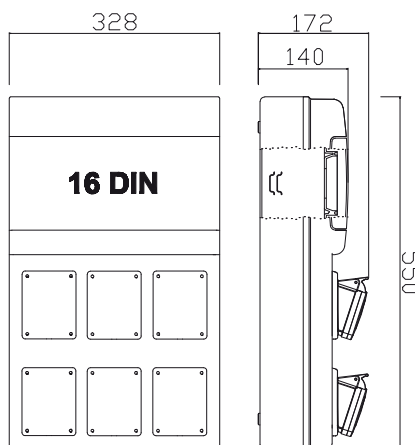
D431.101001

Počet zásuviek IP 44		Počet ističov "MCB"				Počet a typ prúd. chr. "RCD" 4P 30mA	Menovitý prúd In	Katalógové číslo prevedenie			
domové	24V	400V		B16/1	C16/3			C25/3	C6/2 SELV	5polové 3P+N+E	4polové 3P+E
230V	24V	400V		B16/1	C16/3	C25/3	C6/2 SELV				
16A	16A	16A	32A								
Typové rozvodnice istené											
1	1	1		1	1		1	32A	D431.101001-1	D431.101001-1/4	
1	1		1	1		1	1	40A	D431.100101-1	D431.100101-1/4	
Typové rozvodnice istené s chráničom											
1	1	1		1	1		1	1x40A	40A	D431.101001-2	D431.101001-2/4

Ďalšie typy na požiadanie. (Možné verzie aj v prevedení IP54 a IP66).  
 Prúdový chránič zapojený pre všetky zásuvky.

## SÉRIA SELV D561 - 6x zásuvka

Menovité napätie: 24/230/400V, ~50Hz  
 Stupeň krytia: IP44  
 Bezpečnostný toroidný transformátor 24V~ 150VA (SELV)  
 Trieda ochrany: II (izoláciou)  
 Prevádzková teplota: -25 °C do +60 °C  
 Káblové vstupy: štandardne 1xPG21  
 (na požiadavku max. 6x PG21-PG36)  
 Pripojenie: max 16 mm<sup>2</sup>  
 (na požiadavku max. 35 mm<sup>2</sup> s možnosťou slučkovania)  
 Mechanická odolnosť: IK 07  
 Max. počet prístrojov 16 DIN  
 Materiál skrinky odolný UV žiareniu



D561.301101

Počet zásuviek IP 44		Počet ističov "MCB"				Počet a typ prúd. chr. "RCD" 4P 30mA	Menovitý prúd In	Katalógové číslo prevedenie			
domové	24V	400V		B16/1	C16/3			C25/3	C6/2 SELV	5polové 3P+N+E	4polové 3P+E
230V	24V	400V		B16/1	C16/3	C25/3	C6/2 SELV				
16A	16A	16A	32A								
Typové rozvodnice istené											
2	1	1	1	2	1	1	1	63A	D561.201101-2	D561.201101-2/4	
2	2	1	1	2	1	1*	1	63A	D561.201102-1	D561.201102-1/4	
3	1	1	1	3	1	1*	1	80A	D561.301101-1	D561.301101-1/4	
Typové rozvodnice istené s chráničom											
2	1	1	1	1	1	1	1	1x40A	40A	D561.201101-1	D561.201101-1/4

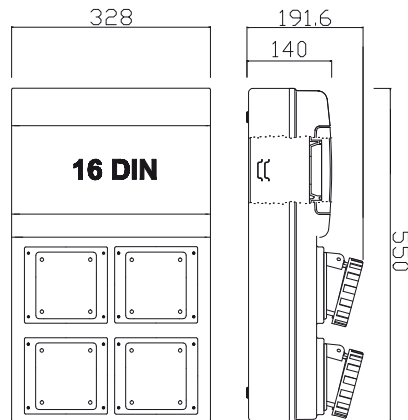
\* istenie C32/3. Ďalšie typy na požiadanie. (Možné verzie aj v prevedení IP54 a IP66).  
 Prúdový chránič zapojený pre všetky zásuvky.

## ZÁSUVKOVÉ ROZVODNICE so zásuvkami 400V/63A

Referenčné normy: EN 61439-1, EN 61439-3

**SÉRIA D333 - 1x otvor so zásuvkami 400V/63A**  
**SÉRIA D541 - 4x otvor so zásuvkami 400V/63A**

Menovité napätie: 230/400V, ~50Hz  
 Stupeň krytia: IP44 - IP66\*  
 Trieda ochrany: II (izoláciou)  
 Prevádzková teplota: -25 °C do +60 °C  
 Káblové vstupy: štandardne 1xPG21  
 (na požiadavku max. 6x PG21-PG36)  
 \*štandardne 1xPG21  
 (na požiadavku max. 4x PG21-2x PG29)  
 Pripojenie: max 16 mm<sup>2</sup>  
 (na požiadavku max. 35 mm<sup>2</sup> s možnosťou slučkovania)  
 \*max 16 mm<sup>2</sup> (s možnosťou slučkovania)  
 Mechanická odolnosť: IK 07  
 Max. počet prístrojov: 16DIN a \*12 DIN  
 Materiál skrinky odolný UV žiareniu



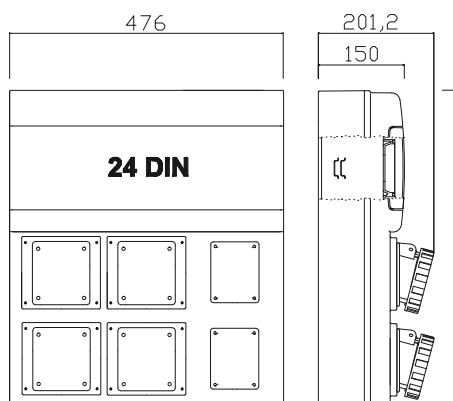
D541.200110

Počet zásuviek IP 44				Počet ističov "MCB"					Počet a typ prúdových chráničov "RCD" 4P 30mA	Menovitý prúd In	Katalógové číslo prevedenie	
230V domové	400V priemyselné			B16/1	C16/3	C25/3	C50/3	C63/3			5polové 3P+N+E	4polové 3P+E
16A	16A	32A	63A									
			1					1	63A	D333.000010-1 *	D333.000010-1/4 *	
			1				1		50A	D333.000010-2 *	D333.000010-2/4 *	
1	1	1	1	1	1	1	1		63A	D541.101110-2	D541.101110-2/4	
1		2	1	1		2	1		63A	D541.100210-2	D541.100210-2/4	
2			2	2			2		80A	D541.200020-2	D541.200020-2/4	
2		1	1	1		1	1		63A	D541.200110-2	D541.200110-2/4	
			1					1	1x63A	63A	D333.000010-3 *	D333.000010-3/4 *
1	1	1	1	1	1	1	1		1x63A	63A	D541.101110-1	D541.101110-1/4
1		2	1	1		2	1		1x63A	63A	D541.100210-1	D541.100210-1/4
2		1	1	1		1	1		1x63A	63A	D541.200110-1	D541.200110-1/4

\* IP66, 12 DIN.

Ďalšie typy na požiadanie. (Možné verzie aj v prevedení IP54 a IP66).  
Prúdový chránič zapojený pre všetky zásuvky.**SÉRIA D581 - 6x otvor so zásuvkami 400V/63A**

Menovité napätie: 230/400V, ~50Hz  
 Stupeň krytia: IP44  
 Trieda ochrany: II (izoláciou)  
 Prevádzková teplota: -25 °C do +60 °C  
 Káblové vstupy: štandardne 1xPG21  
 (na požiadavku max. 6x PG21-PG36)  
 Pripojenie: max 35 mm<sup>2</sup>  
 (na požiadavku max. 50 mm<sup>2</sup> s možnosťou slučkovania)  
 Mechanická odolnosť: IK 07  
 Max. počet prístrojov 24 DIN  
 Materiál skrinky odolný UV žiareniu



D581.200220

Počet zásuviek IP 44				Počet ističov "MCB"					Počet a typ prúdových chráničov "RCD" 4P 30mA	Menovitý prúd In	Katalógové číslo prevedenie	
230V domové	400V priemyselné			B16/1	C16/3	C25/3	C50/3	C63/3			5polové 3P+N+E	4polové 3P+E
16A	16A	32A	63A									
			2	2	1	1	2		1x40A*	100A	D581.201120-1	D581.201120-1/4
1	1	1	3	1	1	1	3		1x40A*	100A	D581.101130-1	D581.101130-1/4
2		2	2	2		2	2		1x40A*	100A	D581.200220-1	D581.200220-1/4
2			4	2				2	1x40A*	100A	D581.200040-1	D581.200040-1/4
1	1	2	2	1	1	2	2		1x40A*	100A	D581.101220-1	D581.101220-1/4
		2	4			2		2		100A	D581.000240-1	D581.000240-1/4

Ďalšie typy na požiadanie. (Možné verzie aj v prevedení IP54 a IP66).

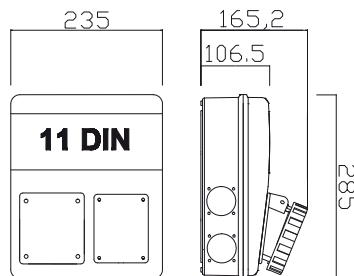
\* Prúdový chránič len pre zásuvky do 20A.

# ZÁSUVKOVÉ ROZVODNICE

Referenčné normy: EN 61439-1, EN 61439-3

## SÉRIA 633A - 63A

Menovité napätie: 230/400V, ~50Hz  
 Stupeň krytia: IP44  
 Trieda ochrany: II (izoláciou)  
 Prevádzková teplota: -25 °C do +60 °C  
 Pripojenie: max 10 mm<sup>2</sup> (bez možnosti slučkovania)  
 Skratová vypínacia schopnosť prístrojov 6kA  
 Max. počet prístrojov 11 DIN  
 Mechanická odolnosť: IK 08  
 Materiál skrinky odolný UV žiareniu



633.61W

633.61WW

Počet zásuviek IP 44		Počet ističov "MCB"				Počet a typ prúd. chr. "RCD" 4P 30mA	Menovitý prúd In	Katalógové číslo prevedenie		
domové	priemyselné	B16/1	C16/3	C25/3	C40/3			5polové 3P+N+E	4polové 3P+E	
230V	400V									
16A	16A   32A   63A									
Rozvodnice bez istenia nezapojené										
2		1	1					633.63W	633.63W/4	
4		1	1					633.63WW	633.63WW/4	
2	1		1					633.61W	633.61W/4	
4	1		1					633.61WW	633.61WW/4	
Typové rozvodnice istené										
2		1	1	1		1	40A	633.63W-L101	633.63W-L101/4	
4		1	1	2		1	40A	633.63WW-L102	633.63WW-L102/4	
2	1		1	1	1		40A	633.61W-L011	633.61W-L011/4	
4	1		1	2	1		40A	633.61WW-L012	633.61WW-L012/4	
Typové rozvodnice istené s chráničom*										
2		1	1	1		1	1x40A	40A	633.63W-L101F2	633.63W-L101F2/4
4		1	1	1		1	1x40A	40A	633.63WW-L101F2	633.63WW-L101F2/4
2	1		1	1	1		1x40A	40A	633.61W-L011F2	633.61W-L011F2/4
4	1		1	1	1		1x40A	40A	633.61WW-L011F2	633.61WW-L011F2/4

Ďalšie typy na požiadanie. \* FI len zásuvky do 32A!

## SÉRIA 632A - BLOCK 3 prenosná verzia na zavesenie

## SÉRIA 632A - BLOCK 4 prenosná verzia na zavesenie

Menovité napätie: 230/400V, ~50Hz  
 Stupeň krytia: IP44  
 Trieda ochrany: II (izoláciou)  
 Prevádzková teplota: -25 °C do +60 °C  
 Prívodný kábel 4 m H07RN-F s vidlicou  
 Mechanická odolnosť: IK 08, materiál skrinky odolný UV žiareniu



632A.W13

632A.332W

Počet zásuviek IP 44		Počet ističov "MCB"			Počet a typ prúd. chr. "RCD" 4P 30mA	Pr. chránič s nadprúdovou ochranou "RCBO"	Menovitý prúd In	Katalógové číslo prevedenie	
230V domové	400V priemyselné	B16/1	C16/3	C25/3				5polové 3P+N+E	4polové 3P+E
1	1	1						632A.123-A1	632A.123-A1/4
3	1					1x40A	32A	632A.W21-A1	632A.W21-A1/4
2	1	1	1				32A	632A.3122-011F2	632A.3122-011F/4
3	1	1	2	1		1x40A	32A	632A.312W-012F2	632A.312W-012F/4
2		2	2	1		1x40A	32A	632A.3322-102F2	632A.3322-102F/4

Ďalšie typy na požiadanie. (Možné verzie aj v prevedení IP54).

Prúdový chránič zapojený pre všetky zásuvky.

\* Prúdový chránič „RCBO“ len pre zásuvky do 20A.

## ZÁSUVKOVÉ ROZVODNICE IP66

Referenčné normy: EN 61439-1, EN 61439-3

## SÉRIA 632 - 4 x zásuvka

Menovité napätie: 230/400V, ~50Hz

Stupeň krytia: IP66

Trieda ochrany: II (izoláciou)

Prevádzková teplota: -25 °C do +60 °C

Pripojenie: max 10mm<sup>2</sup>

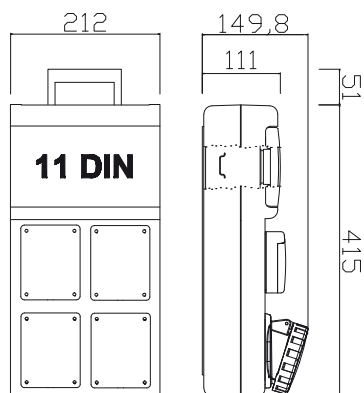
(bez možnosti slučkovania)

Skratová vypínacia schopnosť prístrojov 6kA

Max. počet prístrojov 11 DIN

Mechanická odolnosť: IK 08

Materiál skrinky odolný UV žiareniu



636.3122

Počet zásuviek IP 66			Počet ističov "MCB"			Počet a typ prúdových chráničov "RCD" 4P 30mA	Menovitý prúd In	Katalógové číslo	
230V domové 16A	400V priemyselné 16A   32A		B16/1	C16/3	C25/3			5polové 3P+N+E	prevedenie
Rozvodnice bez istenia nezapojené									
2								636.2200	
2	2							636.1122	636.1122/4
2	1	1						636.3122	636.3122/4
1	2	1						636.3112	636.3112/4
1	1	2						636.3312	636.3312/4
	2	2						636.3311	636.3311/4
Typové rozvodnice istené									
2			2				25A	636.2200-002	
2	2		2	2			32A	636.1122-022	636.1122-022/4
2	1	1	1	1	1		25A	636.3122-111	636.3122-111/4
2	1	1	2	1			25A	636.3122-012	636.3122-012/4
Typové rozvodnice istené s chráničom									
2			2			1x40A	25A	636.2200-002F3	
2	1	1	2	1		1x40A	32A	636.3122-012F2	636.3122-012F2/4
2		2	2		1	1x40A	32A	636.3322-102F2	636.3322-102F2/4
2	2		2	1		1x40A	32A	636.1122-012F2	636.1122-012F2/4
2	1	1	1	1	1	1x40A	32A	636.3122-111F2	636.3122-111F2/4
2		2	1		1	1x40A	32A	636.3322-101F2	636.3322-101F2/4

Ďalšie typy na požiadanie.

Prúdový chránič zapojený pre všetky zásuvky.



# ZÁSUVKOVÉ ROZVODNICE IP66

Referenčné normy: EN 61439-1, EN 61439-3

**SÉRIA D563 - 6 x zásuvka**  
**SÉRIA D583 - 8 x zásuvka**

Menovité napätie: 230/400V, ~50Hz

Stupeň krytia: IP66

Trieda ochrany: II (izoláciou)

Prevádzková teplota: -25 °C do +60 °C

Pripojenie: max 16 mm<sup>2</sup>

(na požiadanie do 50 mm<sup>2</sup>)

Skratová vypínacia schopnosť prístrojov 6kA

Max. počet prístrojov 16 DIN (\*24 DIN)

Mechanická odolnosť: IK 07

Materiál skrinky odolný UV žiareniu



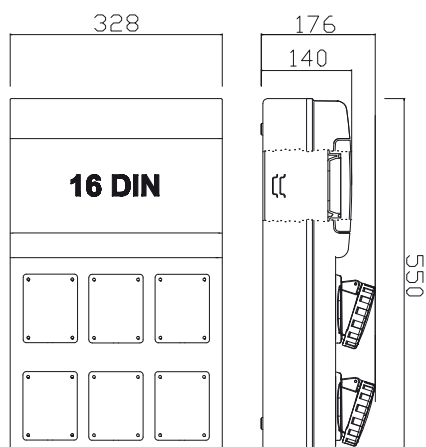
D563.4011

Počet zásuviek IP 66			Počet ističov "MCB"			Počet a typ prúdových chráničov "RCD" 4P 30mA	Menovitý prúd In	Katalógové číslo		
230V domové 16A	400V priemyselné 16A   32A		B16/1	C16/3	C25/3			5polové 3P+N+E	prevedenie	4polové 3P+E
Rozvodnice bez istenia nezapojené										
6								D563.6000		
4	1	1						D563.4011		D563.4011/4
4	2	2						D583.4022		D583.4022/4
Typové rozvodnice istené										
6			6				40A	D563.6000-1		
4	1	1	4	1	1		63A	D563.4011-6		D563.4011-6/4
4	2	2	4	2	2		80A	D583.4022-2		D583.4022-2/4
Typové rozvodnice istené s chráničom										
6			6			1x40A	40A	D563.6000-2		
4	1	1	2	1	1	1x40A	63A	D563.4011-1		D563.4011-1/4
4	2	2	4	2	2	2x40A	80A	D583.4022-3		D583.4022-3/4

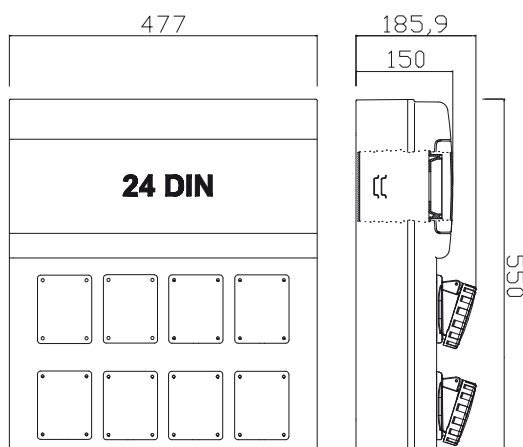
Ďalšie typy na požiadanie.

Prúdový chránič zapojený pre všetky zásuvky.

D563...



D583...



Ľahko manipulovateľné, univerzálne staveniskové rozvádzače určené na montážne účely. Určené pre použitie na malých a stredne veľkých stavbách, tiež vhodný na použitie v ťažkom priemysle, poľnohospodárstve a na všetkých iných miestach vyžadujúcich špeciálnu odolnosť voči nárazom, chemickým a atmosférickým vplyvom.

V zhode: STN EN 60439-1  
STN EN 60439-3  
STN EN 60439-4

Široká ponuka obsahuje prevedenia s možnosťou merania spotreby elektrickej energie ako aj verzie bez merania.

■ MBOX séria vytvára nový segment určený pre staveniská, je univerzálny, má malé rozmery, vhodný na prenos, jeho prevedenie ho predurčuje hlavne pre použitie na malých staveniskách. Každá firma ho môže používať ako jednoduché a bezpečné riešenie pre miesta, kde je bezpečnosť nevyhnutná.

■ DST séria je určená pre staveniská, kde je potrebná jednoduchá inštalácia a prípadne ďalšia manipulácia pre použitie na malých a stredne veľkých stavbách.

■ EST séria sú prevedenia, kde je mimo predošlých požiadaviek potrebné aj meranie spotreby elektrickej energie.

- **Prenosné rozvádzače MBOX**
- **S prípravou na meranie**
- **Na kovovom pilieri**
- **Rozvádzače do 200A**

## 17. STAVENISKOVÉ ROZVÁDZAČE



## Séria MBOX

Referenčné normy: EN 60670

### PRÁZDNY BOX

MBOX rozvádzače sú vyrobené z nárazuvzdorného a samozhášavého materiálu z technickej živice vhodnej pre vonkajšie inštalácie, farba RAL7035.

Samozhášavosť: podľa IEC 60695-2-1 (Glow wire test): 650 °C

Odolnosť: minerálne tuky a oleje, nafta, alkohol, anorganické roztoky, anorganické riedené kyseliny a alkalické roztoky.

Stredná odolnosť: halogénové uhľovodíky, silné kyslíkové zmesi a benzén predovšetkým pri vysokých teplotách.

Vysoká mechanická odolnosť, vysoká odolnosť nepriaznivým poveternostným podmienkam a UV žiareniu.

Stupeň krytia: IP66, IP65 s tlačidlom alebo vypínačom

Trieda ochrany: II (izoláciou)

Prevádzková teplota: -25 °C do +60 °C

Modul celkové rozmery v mm	Prevedenie		Prevedenie bez predných dvierok		Prevedenie s prednými dvierkami	
	Počet otvorov a typy zásuviek rozmery otvorov v mm		Prázdny BOX bez dvierok	Predný bezpečnostný panel	Prázdny BOX s dvierkami	Predný bezpečnostný panel
<b>MBOX 2</b> <b>16 DIN</b>  432x365x290		4x otvor (136x125) 16-63A	656.0024-000	s hribovitým tlačidlom	656.0320	
		6x otvor (70x87) 16-32A	656.0026-000			
<b>MBOX 3</b> <b>39 DIN</b> (3x13 DIN)  465x524x382		6x otvor (136x125) 16-63A			657.0036-000	s hrib. tlačidlom 657.0340
						pre spínač 40A* 657.0341
						pre spínač 80A* 657.0342
						pre spínač 100A* 657.0343
		9x otvor (70x87) 16-32A			657.0038-000	s hrib. tlačidlom 657.0340
				pre spínač 40A* 657.0341		
				pre spínač 80A* 657.0342		
						pre spínač 100A* 657.0343
<b>MBOX 5</b> <b>52 DIN</b> (4x13 DIN)  775x670x400		12x otvor <sup>♦</sup> OMNIA 16-63A			658.0050-000	s hrib. tlačidlom 658.0360
						pre spínač 40A* 658.0361
						pre spínač 80A* 658.0362
						pre spínač 100A* 658.0363

Hribovité tlačidlo - predný panel s bezpečnostným tlačidlom podsvieteným pre 230V žiarovku + 2x kontakt

Pre spínač 40A - predný panel s bezpečnostnou rukoväťou pre otočný spínač 40A (590.YA404B)

Pre spínač 80A - predný panel s bezpečnostnou rukoväťou pre otočný spínač 63A (590.YA634B) alebo 80A (590.YA804B)

Pre spínač 100A - predný panel s bezpečnostnou rukoväťou pre otočný spínač 100A (590.YA1004B)

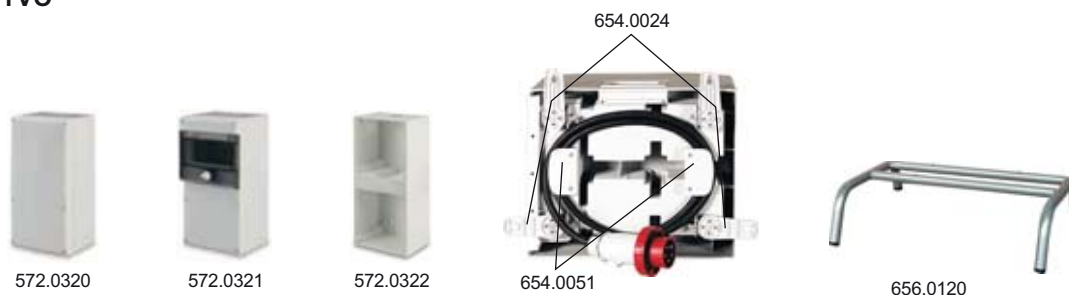
\* Otočné spínače nie sú súčasťou panela

♦ Pri použití príslušenstva 572.0322

## Séria MBOX

Referenčné normy: EN 60670

## PRÍSLUŠENSTVO



Príslušenstvo	Pre MBOX			Balenie
	2	3	5	
Držiaky pre montáž na stenu	654.0024			1/10
Držiak kábla	654.0051			1/10
Kov. kľúč so zámkom pre predné dvierka (2 zámky v balení)		654.0071		1/11
Kovový kľúč so zámkom pre dvierka DIN		654.0072		1/10
Stojan prenosný	656.0120	657.0121		1
Prívodka 400V (upevnenie z boku)	63A 3P+N+E	654.906397		1
	125A 3P+N+E	654.912597		1
Modulová krabica 2x OMNIA 136x275mm	plný kryt		572.0320	1
	s oknom 6DIN		572.0321	1
	bez krytu		572.0322	1

## Séria MBOX

Referenčné normy: EN 61439-1, EN 61439-3, EN 61439-4

## MBOX 26 - 6x otvor

Menovité napätie: max. 400V

P max: 28 kW

Stupeň krytia: IP44

Trieda ochrany: II (izoláciou)

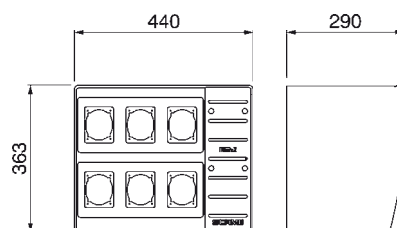
Prevádzková teplota: -25 °C do +60 °C

Káblové vstupy: štandardne 1xPG21 (na požiadanie PG13,5-PG29)

Pripojenie: max. 10 mm<sup>2</sup>

Max. počet prístrojov: 16 DIN

Vysoká mechanická odolnosť, vysoká odolnosť nepriaznivým poveternostným podmienkam a UV žiareniu



Počet zásuviek IP 44				Počet ističov zásuviek "MCB"					Počet prúd. chr. "RCD" 4P 30mA	Prívodný kábel s vidlicou 400V	Menovitý prúd In	Katalógové číslo	
230V dom.	400V priemyselné			B16/1	C16/3	C25/3	C32/3	C50/3				5polové	4polové
16A	16A	32A	63A						3P+N+E	3P+E			
Prevedenie bez istenia nezapojené													
2	2	2										M261.2022	M261.2022/4
4	1	1										M261.4011	M261.4011/4
4		2										M261.4002	M261.4002/4
Prevedenie zapojené													
2	2	2		1	1		1		1	63A	50A	M264.2022-1S	
4		2		4	1				1	32A	32A	M264.4002-1S	

Ďalšie typy na požiadanie (možné verzie aj v prevedení IP54 a IP66).

## Séria MBOX

Referenčné normy: EN 61439-1, EN 61439-3, EN 61439-4

### MBOX 36 - 6x otvor

Menovité napätie: max. 400V

P max: 55 kW

Stupeň krytia: IP44

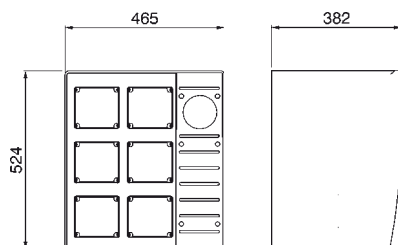
Trieda ochrany: II (izoláciou)

Prevádzková teplota: -25 °C do +60 °C

Pripojenie: max. 35 mm<sup>2</sup>

Max. počet prístrojov: 39 DIN

Vysoká mechanická odolnosť, vysoká odolnosť nepriaznivým poveternostným podmienkam a UV žiareniu



Počet zásuviek IP 44				Počet ističov zásuviek "MCB"					Počet prúd. chr. "RCD" 4P 30mA	Prívodka 400V 3P+N+E	Menovitý prúd In	Katalógové číslo	
230V dom. 16A	400V priemyselné 16A 32A 63A			B16/1	C16/3	C25/3	C32/3	C63/3				5polové 3P+N+E	4polové 3P+E
Prevedenie bez istenia nezapojené													
2		2	2								M361.200220	M361.200220/4	
2	2		2								M361.202020	M361.202020/4	
2	1	1	2								M361.201120	M361.201120/4	
Prevedenie zapojené													
2		2	2	2		2		2	3	125A	100A	M364.200220-1S	
2	2		2	2	2			2	3	125A	100A	M364.202020-1S	
2	1	1	2	2	1	1		2	3	125A	100A	M364.201120-1S	

Ďalšie typy na požiadanie (možné verzie aj v prevedení IP54 a IP66).

### MBOX 39 - 9x otvor

Menovité napätie: max. 400V

P max: 55 kW

Stupeň krytia: IP44

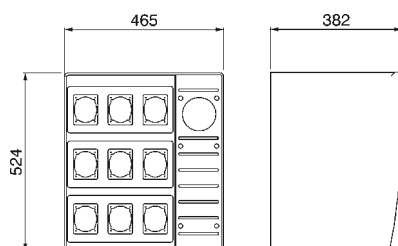
Trieda ochrany: II (izoláciou)

Prevádzková teplota: -25 °C do +60 °C

Pripojenie: max. 35 mm<sup>2</sup>

Max. počet prístrojov: 39 DIN

Vysoká mechanická odolnosť, vysoká odolnosť nepriaznivým poveternostným podmienkam a UV žiareniu



Počet zásuviek IP 44				Počet ističov zásuviek "MCB"					Počet prúd. chr. "RCD" 4P 30mA	Prívodka 400V 3P+N+E	Menovitý prúd In	Katalógové číslo	
230V dom. 16A	400V priemyselné 16A 32A 63A			B16/1	C16/3	C25/3	C32/3	C63/3				5polové 3P+N+E	4polové 3P+E
Prevedenie bez istenia nezapojené													
5	2	2										M391.5022	M391.5022/4
3	2	4										M391.3024	M391.3024/4
6		3										M391.6003	M391.6003/4
Prevedenie zapojené													
5	2	2		5	2	2			1	63A	63A	M394.5022-1S	
3	2	4		3	2	2			1	63A	63A	M394.3024-1S	
3	2	4		3	2	4			3	125A	100A	M394.3024-2S	

Ďalšie typy na požiadanie (možné verzie aj v prevedení IP54 a IP66).

## Séria EST...

Referenčné normy: EN 61439-1, EN 61439-3, EN 61439-4

**STAVENISKOVÉ ROZVÁDZAČE  
s prípravou na inštaláciu jedného priameho merania**

Menovité napätie: 230/400V, ~50Hz

Menovitý prúd: max. 63A

Stupeň krytia: IP44

Prevádzková teplota: -25 °C do +60 °C


Káblové vstupy: štandardne 1xPG21 (na požiadavku max. PG36)

Pripojenie: max. 16 mm<sup>2</sup> (na požiadanie max. 35 mm<sup>2</sup>)

Ochrana pred nebezpečným dotykovým napätím: krytím, izoláciou, prúdovým chráničom, samočinným odpojením od zdroja.

Celkové rozmery vrátane stojana: 1550x660x550 mm



Počet zásuviek IP 44				Počet ističov zásuviek "MCB"						Počet prúd. chr. "RCD" 4P 30mA	Menovitý prúd In	Katalógové číslo prevedenie 5polové  3P+N+E
230V domové 16A	400V priemyselné			B16/1	C16/3	C25/3	C32/3	C50/3	C63/3			
2	2	2		2	2	2				1x40A	40A	EST4.2022-1E
2	1	1		2	1	1				1x40A	40A	EST4.2011-1E
4	1	1		4	1		1			1x40A	40A	EST4.4011-1E
2	1	2		2	1	2				1x40A	40A	EST4.2012-1E
2	1	1	1	2	1	1		1		1x63A	63A	EST4.201110-1E
2	2	1	1	2	2	1		1		1x63A	63A	EST4.202110-1E

Ďalšie typy na požiadanie. Možné verzie aj v prevedení IP54 a IP65. IP65 len pre priemyselné typy zásuviek.

## Séria KIOSK

Referenčné normy: EN 60439-1, EN 60439-3, EN 60439-4

**ROZVÁDZAČE NA KOVOMOM PILIERI**

Menovité napätie: 230/400V, ~50Hz

Stupeň krytia: IP66

Trieda ochrany: II (izoláciou)

Prevádzková teplota: -25 °C do +60 °C

Pripojenie: max 10mm<sup>2</sup> (bez možnosti slučkovania)


Skratová vypínacia schopnosť prístrojov 6kA

Max. počet prístrojov 11 DIN

Mechanická odolnosť: IK 08, materiál skrinky odolný UV žiareniu

Celkové rozmery: 1260x300x140 mm



Počet zásuviek IP 44			Počet ističov "MCB"			Počet prúdových chráničov "RCD" 4P 30mA	Menovitý prúd In	Katalógové číslo	
230V domové 16A	400V priemyselné		B16/1	C16/3	C25/3			5polové  3P+N+E	prevedenie
3			3			1x40A	40A	KST4.3000-1	
1	1	1	1	1	1	1x40A	40A	KST4.1011-1	KST4.1011-1/4
2	1	1	1	1	1	1x40A	40A	KST4.2011-1	KST4.2011-1/4

Ďalšie typy na požiadanie.

## Séria DST...

Referenčné normy: EN 61439-1, EN 61439-3, EN 61439-4

### STAVENISKOVÉ ROZVÁDZAČE

Menovité napätie: 230/400V, ~50Hz

Menovitý prúd: 63A - 200A

Stupeň krytia: IP44

Prevádzková teplota: -25 °C do +60 °C

Káblové vstupy: štandardne 1xPG21

(prípadne po dohode)

Pripojenie: max. 16 mm<sup>2</sup>

(na požiadavku iné s možnosťou slučkovania)


Ochrana pred nebezpečným dotykovým napätím:

krytím, izoláciou, prúdovým chráničom,

samočinným odpojením od zdroja.



DST4.2012-3

Počet zásuviek IP 44				Počet ističov zásuviek "MCB"						Počet prud. chr. "RCD" 4P 30mA	Menovitý prúd In	Katalógové číslo prevedenie 5polové  3P+N+E
230V domové 16A	400V priemyselné			B16/1	C16/3	C25/3	C32/3	C50/3	C63/3			
	16A	32A	63A									
2	1	2		2	1	2				1x40A	40A	DST4.2012-1
3	2	2		3	2		2			2x63A	63A	DST4.3022-1
3	3	3		3	3	3				1x63A	63A	DST4.3033-1
4	2	2		4	2	2				1x63A	63A	DST4.4022-1
4	3	3		4	3	3				1x63A	63A	DST4.4033-1
6	2	2		3	2		2			1x40A, 1x63A	63A	DST4.6022-1
6	2	4		6	2	4				1x63A, 1x80A	80A	DST4.6024-1
6	2	4		6	2	4				1x40A, 1x63A	63A	DST4.6024-2
2		2	2	2		2			2	1x80A	80A	DST4.200220-1
3	1	3	1	3	1	3			1	1x80A	80A	DST4.301310-1
4	2	2	1	4	2	2		1		1x63A	63A	DST4.402210-2
Malé staveniskové rozvádzače												
1	1	2		1	1	1	1			1x40A	40A	DST4.1012-1
2		3		2		3				1x40A	40A	DST4.2003-3
2	1	2		2	1	2				1x40A	32A	DST4.2012-3*

Ďalšie typy v prevedení nad 80A iba na požiadanie. Možné verzie aj v prevedení IP54 a IP65.

\* Kábel 5Gx5 + vidlica 32A, 3P+N+E.

ECOMOBILITA sa stala jedným z najdynamickejších sa rozvíjajúcich priemyselných odvetví. Dôvodom je hlavne čoraz častejšie hľadanie znižovania nákladov spojených s prevádzkou automobilov a taktiež dôležitý pohľad smerom k potrebe ochrany životného prostredia. Na základe týchto novodobých trendov firma Scame rozšírila už existujúce výrobné programy o kompletnú sériu výrobkov pre nabíjanie elektrických automobilov. V ponuke predstavujeme zásuvky a vidlice európskych štandardov ako sú štandard TYP 2 a 3C, širokú škálu nástenných a pilierových nabíjajúcich staníc a taktiež kompletne príslušenstvo k týmto produktom. Aj v tejto sérii našich výrobkov sa už tradične spája vysoko kvalitné technické prevedenie s nezameniteľným prepracovaným dizajnom.

- **Zásuvky pre jednofázové a trojfázové pripojenie**
- **Nabíjacie stanice WALL BOX**
- **Nabíjacie stanice pilierové**
- **Príslušenstvo**

## 18. NABÍJACIE STANICE





## Séria ECOMOBILITY

Referenčné normy: EN 62196-1, EN 62196-2

### ZÁSUVKA VSTAVNÁ TYP 2

Menovitý prúd: 16A/32A  
 Menovité napätie: 380-480V AC, 50-60Hz  
 Menovité izolačné napätie: 500V  
 Stupeň krytia: IP55  
 Prevádzková teplota: -30 °C do +50 °C  
 Mechanická odolnosť: IK 08  
 Počet pólov: L1-L2-L3-N-PE-CP-PP



#### Typ 2 - Zásuvka s blokadou IP54

Popis	Katalógové číslo
S krytom bez ochrany kontaktov 16A - 32A 400V ~ 3P+N+PE+CP+PP	200.23264B



#### Typ 2 - Zásuvka STANDARD IP55

Popis	Katalógové číslo
Bez krytu s ochranou kontaktov 16A - 32A 400V ~ 3P+N+PE+CP+PP	200.23266S
Bez krytu bez ochrany kontaktov 16A - 32A 400V ~ 3P+N+PE+CP+PP	200.23266



#### Typ 2 - Zásuvka COMPACT IP54/IP55 77x73 mm

Popis	Katalógové číslo
Bez krytu bez ochrany kontaktov 16A - 32A 400V ~ 3P+N+PE+CP+PP	200.23265
Bez krytu IP54	
S krytom IP55	

### ZÁSUVKA VSTAVNÁ TYP 3C

Menovitý prúd: 16A/32A  
 Menovité napätie: 380-480V AC, 50-60Hz  
 Menovité izolačné napätie: 500V  
 Stupeň krytia: IP44 - IP54  
 Prevádzková teplota: -30 °C do +50 °C  
 Mechanická odolnosť: IK 08  
 Počet pólov: L1-L2-L3-N-PE-CP-PP



#### Typ 3C - Zásuvka IP44 70x87 mm

Popis	Katalógové číslo
16A - 32A 400V ~ 3P+N+PE+CP+PP	200.33263



#### Typ 3C - Zásuvka s blokadou IP54

Popis	Katalógové číslo
S krytom bez ochrany kontaktov 16A - 32A 400V ~ 3P+N+PE+CP+PP	200.33263B

## Séria ECOMOBILITY

Referenčné normy: EN 62196-1, EN 62196-2

### ZÁSUVKA VSTAVNÁ TYP 3A

Menovitý prúd: 16A  
 Menovité napätie: 200-250V AC, 50-60Hz  
 Menovité izolačné napätie: 250V  
 Stupeň krytia: IP44-IP54  
 Prevádzková teplota: -30 °C do +50 °C  
 Mechanická odolnosť: IK 07-08  
 Počet pólov: L1-N-PE-CP



#### Typ 3A - Zásuvka STANDARD IP44 70x87 mm

Popis	Katalógové číslo
S krytom bez ochrany kontaktov 16A 230V ~ 1P+N+PE+CP	200.01663



#### Typ 3A - Zásuvka s blokadou IP44

Popis	Katalógové číslo
S krytom bez ochrany kontaktov 16A 230V ~ 1P+N+PE+CP	200.01663B

### VIDLICA TYP 3C

Menovitý prúd: 32A  
 Menovité napätie: 380-480V AC, 50-60Hz  
 Menovité izolačné napätie: 500V  
 Stupeň krytia: IP44 - IP54  
 Prevádzková teplota: -30 °C do +50 °C  
 Mechanická odolnosť: IK 08  
 Počet pólov: L1-L2-L3-N-PE-CP-PP



#### Typ 3C

Popis	Katalógové číslo
4 mm <sup>2</sup> 16A - 32A 400V ~ 3P+N+PE+CP+PP	200.33233C4
6 mm <sup>2</sup> 16A - 32A 400V ~ 3P+N+PE+CP+PP	200.33233C6

### VIDLICA TYP 3A

Menovitý prúd: 16A  
 Menovité napätie: 200-250V AC, 50-60Hz  
 Menovité izolačné napätie: 250V  
 Stupeň krytia: IP44-IP54  
 Prevádzková teplota: -30 °C do +50 °C  
 Mechanická odolnosť: IK 07-08  
 Počet pólov: L1-N-PE-CP



#### Typ 3A

Popis	Katalógové číslo
Vidlica 16A - 32A 400V ~ 3P+N+PE+CP+PP	200.01633

## Séria ECOMOBILITY

Referenčné normy: EN 61851-1, EN 61439-1

NABÍJACIE STANICE WALL BOX  
- ZÁSUVKA TYP 2, TYP 3C, TYP 3A

Menovitý prúd: 16A/32A

Menovité napätie: 230V AC, 50-60Hz

Menovité izolačné napätie: 250V

Stupeň krytia: IP54

Prevádzková teplota: -25 °C do +40 °C

Mechanická odolnosť: IK 08



## Typ 2 WALL BOX STANDARD

Popis	Balenie	Katalógové číslo
Zásuvka typ 2 - 3,5kW	1/1	204.WB11E-T2

## Typ 2 WALL BOX s meraním

Popis	Balenie	Katalógové číslo
Zásuvka typ 2 - 3,5kW	1/1	204.WB11L-T2
Zásuvka typ 2 - 7kW	1/1	204.WB11L-T232

## Typ 2 WALL BOX s RFID\* a meraním

Popis	Balenie	Katalógové číslo
Zásuvka typ 2 s RFID* - 3,5kW	1/1	204.WB11R-T2
Zásuvka typ 2 s RFID* - 7kW	1/1	204.WB11R-T232

\* Ovládanie s High frequency technológiou

## Typ 3C WALL BOX STANDARD

Popis	Balenie	Katalógové číslo
Zásuvka typ 3C - 3,5kW	1/1	204.WB11E-3C

## Typ 3C WALL BOX s meraním

Popis	Balenie	Katalógové číslo
Zásuvka typ 3C - 3,5kW	1/1	204.WB11L-3C
Zásuvka typ 3C - 7kW	1/1	204.WB11L-3C32

## Typ 3C WALL BOX s RFID\* a meraním

Popis	Balenie	Katalógové číslo
Zásuvka typ 3C s RFID* - 3,5kW	1/1	204.WB11R-3C
Zásuvka typ 3C s RFID* - 7kW	1/1	204.WB11R-3C32

\* Ovládanie s High frequency technológiou

## Typ 3A WALL BOX STANDARD

Popis	Balenie	Katalógové číslo
Zásuvka typ 3A - 3,5kW	1/1	204.WB11E-3A

## Typ 3A WALL BOX s meraním

Popis	Balenie	Katalógové číslo
Zásuvka typ 3A - 3,5kW	1/1	204.WB11L-3A

## Typ 3A WALL BOX s RFID\* a meraním

Popis	Balenie	Katalógové číslo
Zásuvka typ 3A - 3,5kW	1/1	204.WB11R-3A

\* Ovládanie s High frequency technológiou

## Séria ECOMOBILITY

Referenčné normy: EN 61851-1, EN 61439-1

NABÍJACIE STANICE PILIEROVÉ CA-B  
- ZÁSUVKA TYP 2, TYP 3C, TYP 3A

Menovitý prúd: 16A-32A-50A-63A

Menovité napätie: 230V AC/400V AC, 50-60Hz

Menovité izolačné napätie: 250V/500V

Stupeň krytia: IP54

Prevádzková teplota: -25 °C do +40 °C

Mechanická odolnosť: IK 10



## Typ 2 s RFID\*, meraním a zásuvkami s blokadou

Popis	Balenie	Katalógové číslo
Dvojjzásuvka typ 2 - 7kW	1/1	204.CA21B-T2T2
Dvojjzásuvka typ 2 - 22kW	1/1	204.CA23B-T2T2

\* Ovládanie s High frequency technológiou

## Typ 3C s RFID\*, meraním a zásuvkami s blokadou

Popis	Balenie	Katalógové číslo
Dvojjzásuvka typ 3C - 7kW	1/1	204.CA21B-3C3C
Dvojjzásuvka typ 3C - 22kW	1/1	204.CA23B-3C3C

\* Ovládanie s High frequency technológiou

## Kombinovaná typ 2-3C-3A s RFID\*, meraním a zásuvkami s blokadou

Popis	Balenie	Katalógové číslo
Kombinovaná typ 2 - 7kW, 3C - 7kW	1/1	204.CA21B-3CT2
Kombinovaná typ 2 - 22kW, 3C - 22kW	1/1	204.CA23B-3CT2
Kombinovaná typ 3C - 7kW, 3A - 3,5kW	1/1	204.CA21B-3C3A
Kombinovaná typ 2 - 7kW, 3A - 3,5kW	1/1	204.CA21B-T23A
Kombinovaná typ 3C - 22kW, 3A - 3,5kW	1/1	204.CA22B-3C3A
Kombinovaná typ 2 - 22kW, 3A - 3,5kW	1/1	204.CA22B-T23A

\* Ovládanie s High frequency technológiou

NABÍJACIE STANICE PILIEROVÉ CB-B  
KOMBINOVANÉ TYP 2, TYP 3C, TYP 3A

Menovitý prúd: 16A-32A

Menovité napätie: 400V AC, 50-60Hz

Menovité izolačné napätie: 500V

Stupeň krytia: IP54

Prevádzková teplota: -25 °C do +40 °C

Mechanická odolnosť: IK 10



## Kombinovaná typ 2-3C-3A s RFID\*, meraním a zásuvkami s blokadou

Popis	Balenie	Katalógové číslo
Kombinovaná typ 3C - 7kW, 2 - 7kW	1/1	204.CB21B-3CT2
Kombinovaná typ 3C - 7kW, 3A - 3,5kW	1/1	204.CB21B-3C3A
Kombinovaná typ 2 - 7kW, 3A - 3,5kW	1/1	204.CB21B-T23A

\* Ovládanie s High frequency technológiou

## Séria ECOMOBILITY

Referenčné normy: EN 62196-1, EN 62196-2, CEI 69-6, SAE J1772

### NABÍJACIE KÁBLE

Menovitý prúd: 16A/32A

Menovité napätie: 200-250V AC/380-480V AC, 50-60Hz

Menovité izolačné napätie: 250V/500V

Stupeň krytia: IP44

Prevádzková teplota: -30 °C do +50 °C



#### Nabíjacie káble

Zásuvka	Vidlica	Kábel	Balenie	Katalógové číslo
Typ 2 20A 1P	Typ 2 20A 1P	3x2,5 + 1x0,5 mm <sup>2</sup> - 5 m	1/5	200.CST21T21
Typ 2 32A 1P	Typ 2 32A 1P	3x6 + 1x0,5 mm <sup>2</sup> - 5 m	1/5	200.CST23T23
Typ 2 32A 3P	Typ 2 32A 3P	5x6 + 1x0,5 mm <sup>2</sup> - 5 m	1/5	200.CST24T24



#### Nabíjacie káble

Zásuvka	Vidlica	Kábel	Balenie	Katalógové číslo
Typ 3C 32A 3P	Typ 2 20A 3P	5x2,5 + 1x0,5 mm <sup>2</sup> - 5 m	1/5	200.CS3C1T22
Typ 3C 32A 3P	Typ 2 32A 3P	5x6 + 1x0,5 mm <sup>2</sup> - 5 m	1/5	200.CS3C1T24



#### Nabíjacie káble

Zásuvka	Vidlica	Kábel	Balenie	Katalógové číslo
Typ 3A 16A 1P	Typ 3A 16A 1P	5x2,5 + 1x0,5 mm <sup>2</sup> - 5 m	1/5	200.CS3A13A1
Typ 3A 16A 1P	Typ 2 20A 1P	5x6 + 1x0,5 mm <sup>2</sup> - 5 m	1/5	200.CS3A1T21

## Séria ECOMOBILITY

Referenčné normy: EN 62196-1, EN 62196-2

### PRÍSLUŠENSTVO PRE ZÁSUVKY TYP 2



#### Kryt STANDARD IP55

Popis	Balenie	Katalógové číslo
Pre zásuvku STANDARD	12/120	200.23260CS



#### Kryt COMPACT IP55

Popis	Balenie	Katalógové číslo
Pre zásuvku COMPACT	12/120	200.23260CC



#### Blokovací mechanizmus

Popis	Balenie	Katalógové číslo
Pre zásuvky 200.23266S, 200.23266, 200.23265	12/120	200.23260BS



#### Antivandal príslušenstvo s blokavacím mechanizmom

Popis	Balenie	Katalógové číslo
Antivandal príslušenstvo	1/1	200.23260FA

### PRÍSLUŠENSTVO K NABÍJACÍM STANICIAM TYP 2 A TYP 3C



#### Pre RFID\* ovládanie

Popis	Balenie	Katalógové číslo
Programátor kariet s HF technológiou	1/1	208.PROG
Užívateľská karta s HF technológiou	1/10	208.CARD

19. INDEX KATALÓGOVÉHO ČÍSLA

<b>1.</b>	101.6200	str.67	160.247/C5-F	str.33	213.3233.K	str.12	245.M12597	str.18	402.1686	str.27	435.3215/R	str.20	527.1653	str.17
	101.6200.12	str.67	160.247/C5-N	str.33	213.3233F	str.11	245.M6393	str.18	402.1686-F	str.27	435.3216/R	str.20	527.1656	str.17
	101.6200.24	str.67	160.247/C5-T	str.33	213.3236	str.11	245.M6396	str.18	402.1687	str.27	435.3218/R	str.20	527.1657	str.17
	101.6301.K.G	str.95	160.247/F	str.33	213.3236.K	str.12	245.M6398	str.18	402.1687-F	str.27	435.3218/R	str.20	527.3253	str.17
	101.6303.G	str.95	160.247/N	str.33	213.3236F	str.11	247.1693	str.18	402.3283	str.27	435.3218/R	str.20	527.3256	str.17
	101.6304.G	str.95	160.247/T	str.33	213.3236RV	str.11	247.1696	str.18	402.3283-F	str.27	435.3219/R	str.20	527.3257	str.17
	101.6311.G	str.95	160.248	str.33	213.3237	str.11	247.1697	str.18	402.3286	str.27	435.3219/R	str.20	530.01610	str.21
	101.6323.G	str.95	160.248/C3	str.33	213.3237.K	str.12	247.3293	str.18	402.3286-F	str.27	440 000 000	str.59	530.01611	str.21
	101.6333.G	str.95	160.248/C3-F	str.33	213.3237F	str.11	247.3296	str.18	402.3287	str.27	465203	str.59	530.01613	str.21
	101.6411.G	str.95	160.248/C3-N	str.33	213.3237RV	str.11	247.3297	str.18	402.3287-F	str.27	465303	str.59	530.01614	str.21
	101.6412.G	str.22	160.248/C3-T	str.33	214.1633	str.11	248.12593	str.18	402.6383	str.27			530.03210	str.21
	101.6412.GD	str.22	160.248/C5	str.33	214.1636	str.11	248.12596	str.18	402.6383-F	str.27	500.1683	str.23	530.03211	str.21
	101.6412.GD	str.22	160.248/C5-F	str.33	214.1637	str.11	248.12597	str.18	402.6386	str.27	500.1686	str.23	530.03213	str.21
	101.6481.50G	str.95	160.248/C5-N	str.33	214.3233	str.11	248.12599	str.18	402.6386-F	str.27	500.1687	str.23	530.1610	str.21
	101.6481.51G	str.95	160.248/C5-T	str.33	214.3236	str.11	248.1696	str.18	402.6387	str.27	500.3283	str.23	530.1613	str.21
	101.6481.61G	str.95	160.248/F	str.33	214.3237	str.11	248.1696RV	str.18	402.6387-F	str.27	500.3286	str.23	530.1614	str.21
	110.3100	str.22	160.248/N	str.33	215.812533	str.12	248.1697	str.18	405.1683	str.23	500.3287	str.23	530.1615	str.21
	110.3150	str.22	160.248/T	str.33	215.812536	str.12	248.1697RV	str.18	405.1686	str.23	503.12583	str.26, 102	530.3210	str.21
	110.3160	str.22	190.147B	str.53	215.812537	str.12	248.3293	str.18	405.1687	str.23	503.12586	str.26, 102	530.3213	str.21
	134.21601.B	str.95	190.2000FCG	str.53	215.86333	str.12	248.3296	str.18	405.3283	str.23	405.3286	str.23	530.3214	str.21
	134.21601.G	str.95	190.2000FCGB	str.53	215.86336	str.12	248.3296RV	str.18	405.3287	str.23	503.12587	str.26, 102	530.3214	str.21
	134.21603.B	str.95	190.2000FG	str.53	215.86337	str.12	248.3297	str.18	405.3287-F	str.27	503.12588	str.26, 102	530.3214	str.21
	134.21603.G	str.95	190.2000FGB	str.53	216.81633	str.12	248.3297RV	str.18	405.6383	str.24	503.1683	str.26, 102	535.01610	str.21
	134.21603.G	str.95	190.2000LGB	str.53	216.81636	str.12	248.6393	str.18	405.6386	str.24	503.1686	str.26, 102	535.01611	str.21
	134.21701.B	str.95	190.31	str.53	216.83233	str.12	248.6396	str.18	405.6387	str.24	503.3283	str.26, 102	535.01613	str.21
	134.21901.B	str.95	190.31B	str.53	216.83236	str.12	248.6397	str.18	409.0411	str.24	503.3286	str.26, 102	535.01614	str.21
	134.21901.G	str.95	190.6000FCG	str.53	216.83237	str.12			409.0412	str.24	503.3287	str.26, 102	535.03211	str.21
	134.21902.B	str.95	190.6000FCGB	str.53	218.12533	str.11	<b>3.</b>	313.1643	409.2411	str.24	503.6383	str.26, 102	535.03212	str.21
	134.21902.G	str.95	190.6000FG	str.53	218.12536	str.11	313.1643.K	str.13	409.3411	str.24	503.6386	str.26, 102	535.03214	str.21
	134.22922.BB	str.95	190.6000FGB	str.53	218.12537	str.11	313.1643P	str.13	409.3412	str.24	503.6387	str.26, 102	535.1610	str.21
	134.22922.GG	str.95	190.6000LGB	str.53	218.1633	str.11	313.1646	str.13	413.1663	str.14	504.1683	str.26, 102	535.1611	str.21
	134.22922.GT	str.95	190.71	str.53	218.1633.K	str.12	313.1646	str.13	413.1663F	str.14	504.1686	str.26, 102	535.1613	str.21
	134.22931.BB	str.95	190.71B	str.53	218.1633P	str.11	313.1646.K	str.14	413.1666	str.14	504.1687	str.26, 102	535.1614	str.21
	134.22931.BT	str.95	190.74B	str.53	218.1636	str.11	313.1646P	str.13	413.1666F	str.14	504.3283	str.26, 102	535.3210	str.21
	134.22931.GG	str.95	190.74N	str.53	218.1636.K	str.11	313.1647	str.13	413.1667	str.14	504.3286	str.26, 102	535.3211	str.21
	134.22931.GT	str.95	191.5031	str.53	218.1636P	str.11	313.1647P	str.13	413.1667F	str.14	504.3287	str.26, 102	535.3214	str.21
	134.22982.BB	str.95	191.5122	str.53	218.1636RV	str.11	313.1647P	str.13	413.1667F	str.14	504.6386	str.26, 102	560.1683	str.25
	134.22982.BT	str.95	191.5124	str.53	218.1637	str.11	313.3243	str.13	413.1667F	str.14	504.6387	str.26, 102	560.1686	str.25
	134.22982.GG	str.95	191.5124	str.53	218.1637.K	str.11	313.3243.K	str.13	413.1667F	str.14	504.6388	str.26, 102	560.1687	str.25
	134.22982.GT	str.95	191.6001B	str.53	218.1637P	str.11	313.3243F	str.13	413.1667F	str.14	504.6389	str.26, 102	560.1688	str.25
	136.4121	str.95	195.115B	str.53	218.1637RV	str.11	313.3244	str.13	413.1667F	str.14	504.6390	str.26, 102	560.1689	str.25
	136.4122	str.95	195.200B	str.53	218.3233	str.11	313.3244F	str.13	413.1667F	str.14	504.6391	str.26, 102	560.1690	str.25
	136.4123	str.95	195.450B	str.53	218.3233.K	str.11	313.3246F	str.13	413.1667F	str.14	504.6392	str.26, 102	560.1691	str.25
	136.4124	str.95	195.450N	str.53	218.3233F	str.11	313.3247	str.13	413.1667F	str.14	504.6393	str.26, 102	560.1692	str.25
	136.4126	str.95	195.450P	str.53	218.3236	str.11	313.3247.K	str.13	413.1667F	str.14	504.6394	str.26, 102	560.1693	str.25
	136.5023	str.95	195.565B	str.53	218.3236.K	str.11	313.3247F	str.13	413.1667F	str.14	504.6395	str.26, 102	560.1694	str.25
	136.5121	str.95	195.565N	str.53	218.3236F	str.11	313.3247P	str.13	413.1667F	str.14	504.6396	str.26, 102	560.1695	str.25
	136.5121-1	str.95	195.565P	str.53	218.3236RV	str.11	314.1646	str.13	413.1667F	str.14	504.6397	str.26, 102	560.1696	str.25
	136.5121-2	str.95	200.01633	str.137	218.3237	str.11	314.1647	str.13	413.1667F	str.14	504.6398	str.26, 102	560.1697	str.25
	136.5121-7	str.95	200.01633	str.137	218.3237F	str.11	314.1647P	str.13	413.1667F	str.14	504.6399	str.26, 102	560.1698	str.25
	136.5122	str.95	200.01663	str.137	218.3237RV	str.11	314.1647P	str.13	413.1667F	str.14	504.6400	str.26, 102	560.1699	str.25
	136.5122-5	str.95	200.01663	str.137	218.6333	str.11	315.812543	str.14	413.1667F	str.14	504.6401	str.26, 102	560.1700	str.25
	136.5122-6	str.95	200.23260BS	str.139	218.6336	str.11	315.812546	str.14	413.1667F	str.14	504.6402	str.26, 102	560.1701	str.25
	136.5122-7	str.95	200.23260CC	str.139	218.6337	str.11	315.812547	str.14	413.1667F	str.14	504.6403	str.26, 102	560.1702	str.25
	136.5122-Z	str.22, 95	200.23260CS	str.139	218.6337	str.11	315.812548	str.14	413.1667F	str.14	504.6404	str.26, 102	560.1703	str.25
	136.5123-1Z	str.95	200.23260FA	str.139	218.6337	str.11	315.812549	str.14	413.1667F	str.14	504.6405	str.26, 102	560.1704	str.25
	136.5123-6Z	str.95	218.EX12533	str.12, 101	218.EX12536	str.12, 101	315.812550	str.14	413.1667F	str.14	504.6406	str.26, 102	560.1705	str.25
	136.5123-7Z	str.95	218.EX12537	str.12, 101	218.EX12537	str.12, 101	315.812551	str.14	413.1667F	str.14	504.6407	str.26, 102	560.1706	str.25
	137.001	str.99	218.EX1633	str.12, 101	218.EX1633	str.12, 101	315.812552	str.14	413.1667F	str.14	504.6408	str.26, 102	560.1707	str.25
	137.002	str.99	218.EX1636	str.12, 101	218.EX1636	str.12, 101	315.812553	str.14	413.1667F	str.14	504.6409	str.26, 102	560.1708	str.25
	137.101	str.99	218.EX1637	str.12, 101	218.EX1637	str.12, 101	315.812554	str.14	413.1667F	str.14	504.6410	str.26, 102	560.1709	str.25
	137.102	str.99	218.EX1637	str.12, 101	218.EX1637	str.12, 101	315.812555	str.14	413.1667F	str.14	504.6411	str.26, 102	560.1710	str.25
	137.121	str.99	218.EX1637	str.12, 101	218.EX1637	str.12, 101	315.812556	str.14	413.1667F	str.14	504.6412	str.26, 102	560.1711	str.25
	137.122	str.99	218.EX1637	str.12, 101	218.EX1637	str.12, 101	315.812557	str.14	413.1667F	str.14	504.6413	str.26, 102	560.1712	str.25
	137.131	str.22, 99	218.EX1637	str.12, 101	218.EX1637	str.12, 101	315.812558	str.14	413.1667F	str.14	504.6414	str.26, 102		

579.0332	str.27	590.HGE4003	str.42	590.PR01K	str.41	590.YM70R7	str.47,65	625.3500-000	str.30	632.312W-013F2	str.117	632.W13-011/4	str.113
579.5100	str.27	590.HGE4005	str.42	590.PR01R4N	str.41	590.YMA085	str.47	625.4500-000	str.30	632.312W-013F2/4	str.117	632.W13-F4	str.113
579.5110	str.27	590.HGE6302	str.42	590.PR01R4S	str.41	590.YMA185	str.47	632.1	str.111	632.312W-111F2	str.117	632.W21	str.113
579.5111	str.27	590.HGE6303	str.42	590.PR01RN8	str.41	590.YMA300	str.47	632.1/4	str.111	632.312W-111F2/4	str.117	632.W21-F4	str.113
579.5120	str.27	590.HGE6303-C	str.43	590.PR02A	str.41	590.YMB085	str.47	632.1-000F2	str.111	632.312W-113	str.117	632.W21-F4/4	str.113
579.5121	str.27	590.HGE6305	str.42	590.PR02K	str.41	590.YMB185	str.47	632.1-000F2/4	str.111	632.312W-113/4	str.117	632.W21-F4	str.113
579.5200	str.27	590.HGE6305-C	str.43	590.PR03A	str.41	590.YMB300	str.47	632.111	str.112	632.315W-011F2	str.124	632.W21	str.113
579.5210	str.27	590.HGE8002	str.42	590.PR03K	str.41	590.YMC1	str.47	632.111/4	str.112	632.315W-011F2/4	str.124	632.W22	str.113
579.5211	str.27	590.HGE8003	str.42	590.PSCR8D0C	str.41	590.YMC2	str.47	632.111W	str.117	632.315W-111	str.124	632.W23	str.113
590.EM10003	str.42	590.HGE8003-C	str.43	590.PSCR8T0C	str.41	590.YM0DIN	str.47	632.111W/4	str.117	632.315W-111/4	str.124	632.W23/4	str.113
590.EM10005	str.42	590.HGE8005	str.42	590.PSLN8D0	str.41	591.AEM2002	str.45,103	632.111W-031	str.117	632.315W-112	str.124	632.W23-101	str.113
590.EM12503	str.42	590.HGE8005-C	str.43	590.PSLN8D2	str.41	591.AEM2004	str.45,103	632.111W-031/4	str.117	632.315W-112/4	str.124	632.W23-101/4	str.113
590.EM12505	str.42	590.KEM10003	str.44	590.PSLN8T0	str.41	591.AEM2502	str.45,103	632.112	str.112	632.315W-112	str.124	632.W23-F4	str.113
590.EM16003	str.42	590.KEM10003B	str.44	590.PSLN8T3	str.41	591.AEM2504	str.45,103	632.112/4	str.112	632.315W-114	str.124	632.W23-F4/4	str.113
590.EM16005	str.42	590.KEM10005	str.44	590.PSLN8T3	str.41	591.AEM3202	str.45,103	632.112-011/4	str.112	632.315W-114/4	str.124	632.X1122	str.120
590.EM2012	str.42	590.KEM10005B	str.44	590.PTE/I	str.41	591.AEM3204	str.45,103	632.112-011/4	str.112	632.315W-112/4	str.124	632.X1122/4	str.120
590.EM2013	str.42	590.KEM125003	str.44	590.PTRN8	str.41	591.AEM4002	str.45,103	632.112/4	str.116	632.315W-112/4	str.124	632.X1122-023F4	str.120
590.EM2015	str.42	590.KEM125003B	str.44	590.XEM2002	str.45,103	591.AEM4004	str.45,103	632.1122/4	str.116	632.315W-112/4	str.124	632.X1122-023F2/4	str.120
590.EM3212	str.42	590.KEM125005	str.44	590.XEM2003	str.45,103	591.AEM6302	str.45,103	632.1122-012F2	str.116	632.315W-112/4	str.124	632.X2222	str.120
590.EM3213	str.42	590.KEM125005B	str.44	590.XEM2004	str.45,103	591.AEM6304	str.45,103	632.1122-012F2/4	str.116	632.315W-111F2/4	str.118	632.X2222-007F2	str.120
590.EM3215	str.42	590.KEM160003	str.44	590.XEM3202	str.45,103	591.AGE2002	str.45,103	632.1122-021F2	str.116	632.315W-114	str.118	632.X3122	str.120
590.EM4012	str.42	590.KEM160003B	str.44	590.XEM3203	str.45,103	591.AGE2004	str.45,103	632.1122-021F2/4	str.116	632.315W-114/4	str.118	632.X3122/4	str.120
590.EM4013	str.42	590.KEM160005	str.44	590.XEM3204	str.45,103	591.AGE2502	str.45,103	632.1122-022	str.116	632.3205-101F2	str.124	632.X3122-113F4	str.120
590.EM4015	str.42	590.KEM160005B	str.44	590.XEM4002	str.45,103	591.AGE2504	str.45,103	632.1122-022/4	str.116	632.3205-101F2/4	str.124	632.X3122-113F2	str.120
590.EM6302	str.42	590.KEM20003	str.44	590.XEM4003	str.45,103	591.AGE3202	str.45,103	632.112W	str.117	632.3225-101	str.124	632.X3111	str.120
590.EM6303	str.42	590.KEM20003B	str.44	590.XEM4004	str.45,103	591.AGE3204	str.45,103	632.112W/4	str.117	632.3225-101/4	str.124	632.X3311/4	str.120
590.EM6305	str.42	590.KEM20005	str.44	590.XGE2002	str.45,103	591.AGE4002	str.45,103	632.113	str.112	632.322W	str.117	632.X3311-113F4	str.120
590.EM8002	str.42	590.KEM20005B	str.44	590.XGE2003	str.45,103	591.AGE4004	str.45,103	632.113/4	str.112	632.322W/4	str.117	632.X3311-113F2	str.120
590.EM8003	str.42	590.KEM25003	str.44	590.XGE2004	str.45,103	591.AGE6302	str.45,103	632.113W	str.118	632.325W-003F2	str.124	632.X3315-013F4	str.120
590.EM8005	str.42	590.KEM25003B	str.44	590.XGE3202	str.45,103	591.AGE6304	str.45,103	632.113W/4	str.118	632.325W-003F2/4	str.124	632.X3322	str.120
590.GE10003	str.43	590.KEM31503	str.44	590.XGE3203	str.45,103	591.PEM2002	str.45,103	632.113W-012F2	str.118	632.3311	str.116	632.X3322/4	str.120
590.GE10005	str.43	590.KEM31503B	str.44	590.XGE4002	str.45,103	591.PEM2004	str.45,103	632.113W-012F2/4	str.118	632.3311/4	str.116	632.X3322-105F4	str.120
590.GE10005-C	str.43	590.KEM31505	str.44	590.XGE4003	str.45,103	591.PEM2502	str.45,103	632.113W-021F2	str.118	632.3311/2	str.119	632.X3322-105F2	str.120
590.GE12503	str.43	590.KEM31505B	str.44	590.XGE4004	str.45,103	591.PEM3202	str.45,103	632.113W-021F2/4	str.118	632.33112/4	str.119	632.X3335-103F4	str.124
590.GE12503-C	str.43	590.XHEM2002	str.45,103	590.XHEM2003	str.45,103	591.PEM3204	str.45,103	632.122/4	str.112	632.33112-211F4	str.119	632.X3335-103F2	str.124
590.GE12505	str.43	590.XHEM2003	str.45,103	590.XHEM2004	str.45,103	591.PEM4002	str.45,103	632.122-011/4	str.112	632.3312	str.116	632A.123-A1	str.127
590.GE12505-C	str.43	590.XHEM2004	str.45,103	590.XHEM3202	str.45,103	591.PEM4004	str.45,103	632.122-011/4	str.112	632.3312/4	str.116	632A.123-A1/4	str.127
590.GE16003	str.42	590.XHEM3202	str.45,103	590.XHEM3203	str.45,103	591.PEM6302	str.45,103	632.1225-011/4	str.124	632.3312-011	str.116	632A.3122-011F4	str.127
590.GE16003-C	str.43	590.XHEM3203	str.45,103	590.XHEM3204	str.45,103	591.PEM6304	str.45,103	632.1225-011/4	str.124	632.3312-011/4	str.116	632A.3122-011F2	str.127
590.GE16005	str.42	590.XHEM50003	str.44	590.XHEM4002	str.45,103	591.PGE2002	str.45,103	632.1225-011F2	str.124	632.3312	str.119	632A.312W-012F4	str.127
590.GE16005-C	str.43	590.XHEM50003B	str.44	590.XHEM4003	str.45,103	591.PGE2004	str.45,103	632.1225-012	str.124	632.3312/4	str.119	632A.312W-012F2	str.127
590.GE1603-C	str.43	590.XHEM50005	str.44	590.XHEM4004	str.45,103	591.PGE2502	str.45,103	632.1225-012/4	str.124	632.33122-211F4	str.119	632A.3322-102F4	str.127
590.GE2012	str.42	590.XHEM5005B	str.44	590.XHEM6302	str.45,103	591.PGE2504	str.45,103	632.123	str.112	632.33122-211F2	str.119	632A.3322-102F2	str.127
590.GE2013	str.42	590.KEM63003	str.44	590.XHEM6303	str.45,103	591.PGE3202	str.45,103	632.123/4	str.112	632.331W/4	str.117	632A.W21-A1	str.127
590.GE2015	str.42	590.KEM63003B	str.44	590.XHEM6303	str.45,103	591.PGE3204	str.45,103	632.123/4	str.112	632.331W/4	str.117	632A.W21-A1/4	str.127
590.GE2503-C	str.43	590.KEM63005	str.44	590.XHEM6304	str.45,103	591.PGE4002	str.45,103	632.123-011/4	str.112	632.3322-101F2	str.116	633.1010	str.63
590.GE2505-C	str.43	590.KEM8003	str.44	590.XHEG2002	str.45,103	591.PGE4004	str.45,103	632.123-011/4	str.112	632.3322-101F2/4	str.116	633.1011	str.63
590.GE3203-C	str.43	590.KEM8003B	str.44	590.XHGE2003	str.45,103	591.PGE6302	str.45,103	632.123-F4	str.112	632.3322-102F2	str.116	633.1012	str.63
590.GE3205-C	str.43	590.KEM80003B	str.44	590.XHGE2004	str.45,103	591.PGE6304	str.45,103	632.123-F4/4	str.112	632.3322-102F2/4	str.116	633.11W	str.115
590.GE3212	str.42	590.KEM80005	str.44	590.XHGE3202	str.45,103			632.125W-013	str.124	632.33222	str.119	633.11W-011	str.115
590.GE3213	str.42	590.KEM80005B	str.44	590.XHGE3203	str.45,103			632.125W-013/4	str.124	632.33222/4	str.119	633.11W-011/4	str.115
590.GE3215	str.42	590.KGE100003	str.44	590.XHGE3204	str.45,103			632.125W	str.118	632.33222-203F4	str.119	633.11W-011F2	str.115
590.GE3215-C	str.43	590.KGE100003B	str.44	590.XHGE4002	str.45,103			632.125W-000	str.62	632.33222-203F2	str.119	633.11W-011F2/4	str.115
590.GE4003-C	str.43	590.KGE100005	str.44	590.XHGE4003	str.45,103			632.1500-000	str.62	632.3322W	str.117	633.11WWW	str.115
590.GE4005-C	str.43	590.KGE125003	str.44	590.XHGE4004	str.45,103			632.1530-000	str.62	632.332W/4	str.117	633.11WWW/4	str.115
590.GE4012	str.42	590.KGE125003B	str.44	590.XHGE6302	str.45,103			632.1W	str.111	632.332W-103F2	str.117	633.11WWW-012F2	str.115
590.GE4013	str.42	590.KGE125005	str.44	590.XHGE6303	str.45,103			632.1W/4	str.111	632.332W-103F2/4	str.117	633.11WWW-012F2/4	str.115
590.GE4015	str.42	590.KGE125005B	str.44	590.XHGE6304	str.45,103			632.1W-011/4	str.111	632.332W-201F2	str.117	633.11WWW-022	str.115
590.GE6302	str.42	590.KGE125005B	str.44	590.YA1003B	str.46			632.1W-011/4	str.111	632.332W-201F2/4	str.117	633.11WWW-022/4	str.115
590.GE6303	str.42	590.KGE160003	str.44	590.YA1003R	str.46			632.1W	str.111	632.33312/4	str.119	633.W	str.110
590.GE6303-C	str.43	590.KGE160003B	str.44	590.YA1004R	str.46			632.1W/4	str.111	632.33312-211F4	str.119	633.W/4	str.110
590.GE6305	str.42	590.KGE160005	str.44	590.YA1005B	str.46			632.1W-011	str.111	632.33312-211F2	str.119	633.W-001F2	str.110
590.GE6305-C	str.43	590.KGE160005B	str.44	590.YA1253B	str.46			632.1W-011/4	str.111	632.33312-211F2/4	str.119	633.W-001F2/4	str.110
590.GE8002	str.42	590.KGE20003	str.44	590.YA1255B	str.46			632.1W-011	str.111	632.33352-201F4	str.124	633.W-011	str.110
590.GE8003	str.42	590.KGE20003B	str.44	590.YA1603B	str.46			632.1W-011	str.111	632.33352-201F2	str.124	633.W-011/4	str.110
590.GE8003-C	str.43	590.KGE20005	str.44	590.YA1605B	str.46			632.2-001	str.111	632.33352-201F2/4	str.124	633.W	str.110
590.GE8005	str.42	590.KGE20005B	str.44	590.YA162B	str.46			632.2-001F3	str.111	632.335W-001	str.124	633.W/4	str.110
590.GE8005-C	str.43	590.KGE25003	str.44	590.YA163B	str.46			632.222	str.112	632.335W-001/4	str.124	633.11WWW-002F2	str.110
590.HEM10003	str.42	590.KGE25003B	str.44	590.YA163R	str.46			632.222-001	str.112				

# 19. INDEX KATALÓGOVÉHO ČÍSLA

633.61W-L011/4	str.127	653.02	str.75	655.0112	str.78	662.333/4	str.29	686.207	str.70	745.320-50M	str.38	805.3350	str.82
633.61W-L011F2	str.127	653.020	str.75,104	655.0120	str.78	662.444	str.29	686.208	str.70	745.322/4-50M	str.38	805.3351	str.82
633.61W-L011F2/4	str.127	653.021	str.75,104	655.0121	str.78	663.111	str.30	686.209	str.70	745.322-50M	str.38	805.3352	str.82
633.61WWW	str.127	653.022	str.75,104	655.0122	str.78	663.111/4	str.30	686.210	str.70	745.332/4-50M	str.38	805.3353	str.82
633.61WWW/4	str.127	653.023	str.75,104	655.0130	str.78	663.113	str.30	686.211	str.70	745.332-50M	str.38	805.3354	str.82
633.61WW-L012	str.127	653.024	str.75,104	655.0131	str.78	663.113/4	str.30	686.224	str.70	745.444-50M	str.36	805.3355	str.82
633.61WW-L012/4	str.127	653.025	str.75,104	655.0132	str.78	663.133	str.30	686.225	str.70	746.100/4-20M	str.35	805.3356	str.82
633.61WW-L012F2	str.127	653.027	str.75,104	655.0140	str.78	663.133/4	str.30	686.226	str.70	746.100/4-30M	str.35	805.3357	str.82
633.61WW-L012F2/4	str.127	653.03	str.75	655.0141	str.78	663.333	str.30	686.227	str.70	746.100-20M	str.35	805.3358	str.82
633.63W	str.127	653.04	str.75	655.0142	str.78	663.333/4	str.30	686.228	str.70	746.100-30M	str.35	805.3359	str.82
633.63W/4	str.127	653.05	str.75	655.0150	str.78	663.444	str.30	686.229	str.70	746.110/4-20M	str.35	805.3360	str.83
633.63W-L101	str.127	653.07	str.75	655.0151	str.78	672.1100	str.60	686.230	str.70	746.110/4-30M	str.35	805.3361	str.83
633.63W-L101/4	str.127	653.9000	str.104	655.0152	str.78	672.1101	str.60	686.231	str.70	746.110-20M	str.35	805.3362	str.83
633.63W-L101F2	str.127	653.9001	str.104	655.02101	str.78	672.1200	str.60	686.232	str.109	746.110-30M	str.35	805.3363	str.83
633.63W-L101F2/4	str.127	653.9002	str.104	655.02201	str.78	672.1300	str.60	686.32/4	str.109	746.112-20M	str.35	805.3364	str.83
633.63WW	str.127	653.9003	str.104	655.02301	str.78	672.1301	str.60	686.322	str.109	746.112-30M	str.35	805.3365	str.83
633.63WW/4	str.127	653.9004	str.104	655.02401	str.78	672.2002	str.58	686.322/4	str.109	746.120-20M	str.35	805.3366	str.83
633.63WW-K102	str.127	653.9005	str.104	655.02501	str.78	672.2004	str.58	686.404	str.70	746.120-30M	str.35	805.3367	str.83
633.63WW-K102/4	str.127	653.9007	str.104	655.10060	str.78	672.2008	str.58	686.408	str.70	746.140-20M	str.35	805.3368	str.83
633.63WW-K102F2	str.127	654.0020	str.65	655.1006025	str.77	672.2012	str.58	686.409	str.70	746.140-30M	str.35	805.3369	str.83
633.63WW-K102F2/4	str.127	654.0021	str.71	655.1006030	str.77	672.2016	str.58	686.410	str.70	749.1000/4-50M	str.39	805.3370	str.83
634.1111	str.110	654.0023	str.71	655.10080	str.77	672.2100	str.60	686.411	str.70	749.1000-50M	str.39	805.3371	str.83
634.1111/4	str.110	654.0024	str.132	655.1008025	str.77	672.2200	str.60	686.424	str.70	749.111/4-50M	str.37	805.3372	str.83
634.1122	str.110	654.0025	str.65	655.1008030	str.77	672.2300	str.60	686.428	str.70	749.111-50M	str.37	805.3373	str.83
634.1122/4	str.110	654.0030	str.65	655.12080	str.77	672.2301	str.60	686.429	str.70	749.2000-50M	str.39	805.3374	str.83
634.2222	str.110	654.0032	str.71	655.1208030	str.77	672.3100	str.60	686.430	str.70	749.211-50M	str.37	805.3375	str.83
634.3112	str.110	654.0033	str.65	655.3020	str.77	672.3200	str.60	686.431	str.70	749.221-50M	str.37	805.3376	str.83
634.3112/4	str.110	654.0051	str.132	655.302015	str.77	672.3300	str.60	687.001	str.69	749.222-50M	str.37	805.3377	str.83
634.3122	str.110	654.0060	str.65	655.3025	str.77	672.3302	str.60	687.002	str.69	749.300/4-30M	str.37	805.3378	str.83
634.3122/4	str.110	654.007N	str.64	655.302515	str.77	672.4024	str.58	687.003	str.69	749.300/4-40M	str.37	805.3379	str.83
634.3322	str.110	654.007N/PE	str.64	655.302520	str.77	672.4032	str.58	687.004	str.69	749.300/4-50M	str.37	805.3380	str.81
634.3322/4	str.110	654.0070	str.65	655.3030	str.77	672.4116	str.61	687.005	str.69	749.300-30M	str.37	805.3381	str.81
634.3333	str.110	654.0071	str.132	655.303015	str.77	672.4216	str.61	687.006	str.69	749.300-40M	str.37	805.3382	str.81
634.3333/4	str.110	654.0072	str.65	655.32010	str.79	672.4316	str.61	687.204	str.69	749.300-50M	str.37	805.3383	str.81
636.1122	str.128	654.0072	str.132	655.32011	str.79	672.5048	str.58	687.205	str.69	749.311/4-50M	str.38	805.3384	str.81
636.1122/4	str.128	654.0074	str.65	655.32012	str.79	672.5116	str.61	687.206	str.69	749.311-50M	str.38	805.3385	str.81
636.1122-012F2	str.128	654.0080	str.71	655.32020	str.79	672.5122	str.61	688.001	str.69	749.312/4-50M	str.38	805.3386	str.81
636.1122-012F2/4	str.128	654.0085	str.71	655.32021	str.79	672.5316	str.61	688.002	str.69	749.312-50M	str.38	805.3387	str.81
636.1122-022	str.128	654.0100	str.65	655.32022	str.79	672.5416	str.61	688.003	str.69	749.320/4-50M	str.38	805.3388	str.81
636.1122-022/4	str.128	654.0101	str.41,65	655.32024	str.79	672.5522	str.61	688.003.R	str.69	749.320-50M	str.38	805.3389	str.81
636.2200	str.128	654.0101Y	str.41,65	655.32090	str.79	672.5616	str.61	688.004	str.69	749.322/4-50M	str.38	805.3390	str.83
636.2200-002	str.128	654.0102	str.41,65	655.4030	str.77	672.5622	str.61	688.004.R	str.69	749.322-50M	str.38	805.3391	str.83
636.2200-002F2	str.128	654.0105	str.65	655.403020	str.77	672.5822	str.58	688.005	str.69	749.332/4-50M	str.38	805.3392	str.83
636.3112	str.128	654.012N	str.64	655.4040	str.77	672.7064	str.61	688.005.R	str.69	749.332-50M	str.38	805.3393	str.83
636.3112/4	str.128	654.012N/PE	str.64	655.404020	str.77	673.2008.2	str.57	688.006	str.69	749.4000-50M	str.39	805.3394	str.83
636.3122	str.128	654.0120	str.24, 65	655.46010	str.79	673.2008B	str.57	688.204	str.69	749.444-50M	str.37	805.3395	str.83
636.3122/4	str.128	654.0125	str.24, 65	655.46011	str.79	673.2012.2	str.57	688.204.R	str.69	751.0325-DZ	str.39	805.3396	str.83
636.3122-012	str.128	654.0126	str.24, 65	655.46012	str.79	673.2012B	str.57	688.205	str.69	751.1315-DZ	str.39	805.3397	str.83
636.3122-012/4	str.128	654.015N	str.64	655.46020	str.79	673.2018.2	str.57	688.205.R	str.69	751.7210-DF	str.39	805.3398	str.83
636.3122-012F2	str.128	654.015N/PE	str.64	655.46021	str.79	673.2018B	str.57	688.206	str.69	770.200	str.51	805.3399	str.83
636.3122-012F2/4	str.128	654.0210	str.65	655.46022	str.79	673.2102B	str.57			770.298	str.51	805.3400	str.81
636.3122-111	str.128	654.0220	str.65	655.46024	str.79	673.2104B	str.57			770.299	str.51	805.5240	str.81
636.3122-111/4	str.128	654.0230	str.64	655.46025	str.79	673.2108B	str.57			770.400	str.51	805.5325	str.81
636.3122-111F2	str.128	654.0322	str.64	655.46090	str.79	673.2112B	str.57			770.405	str.51	805.5340	str.81
636.3122-111F2/4	str.128	654.0324	str.64	655.5030	str.77	673.2118B	str.57			770.406	str.51	805.5412	str.82
636.3311	str.128	654.0326	str.64	655.503020	str.77	673.4024.2	str.57			770.409	str.51	805.5412.0	str.82
636.3311/4	str.128	654.0330	str.64	655.5040	str.77	673.4024B	str.57			770.410	str.51	805.5412.2	str.82
636.3312	str.128	654.0336	str.64	655.504015	str.77	673.4036.2	str.57			780.2762	str.49	805.5412.9	str.83
636.3312/4	str.128	654.0349	str.64	655.504020	str.77	673.4036B	str.57			781.2760	str.49	805.5416.2	str.82
636.3322-010F2	str.128	654.0349.0	str.64	655.504025	str.77	673.4124B	str.57			781.2761	str.49	805.5416.0	str.82
636.3322-010F2/4	str.128	654.0358	str.64	655.5050	str.77	673.4126B	str.57			786.2760	str.49	805.5416.2	str.82
636.3322-02F2	str.128	654.0359	str.64	655.505025	str.77	673.5054.2	str.57			786.2761	str.49	805.5416.9	str.83
636.3322-02F2/4	str.128	654.0361.0	str.64	655.6040	str.77	673.5054B	str.57			790.101	str.50	805.5420	str.82,99
639.1040	str.73	654.0362.0	str.64	655.604020	str.77	673.5154B	str.57			790.102	str.50	805.5420.0	str.82
639.1060	str.73	654.0363.0	str.64	655.604025	str.77	675.2008.2	str.56			790.301	str.50	805.5420.2	str.82
639.1080	str.73	654.0364.0	str.64	655.6050	str.77	675.2008B	str.56			790.302	str.50	805.5420.9	str.83
639.2040	str.73	654.0365	str.64	655.605015	str.77	675.2012.2	str.56			791.12710	str.50	805.5425	str.82
639.2060	str.73	655.60520	str.64	655.605020	str.77	675.2012B	str.56			791.22710	str.50	805.5425.0	str.82
639.2080	str.73	654.0377	str.64	655.6060	str.77	675.2018.2	str.56			791.32710	str.50	805.5425.2	str.82
639.2120	str.73	654.0700	str.65	655.606025	str.77	675.2018B	str.56			796.12710	str.50	805.5425.9	str.83
639.4060	str.73	654.0710	str.65	655.606030	str.77	675.2104B	str.56			796.22710	str.50	805.5432	str.82
639.4080	str.73	654.0787	str.71	655.608030	str.77	675.4024.2	str.56			796.32710	str.50	805.5432.0	str.82
639.4120	str.73	654.0788	str.71	655.7050	str.77	675.4024B	str.56					805.5432.2	str.82
644.0100	str.105	654.0789	str.71	655.705025	str.77	675.4036.2	str.56					805.5432.9	str.83
644.0110	str.105	654.0790	str.71	655.75010	str.79	675.4036B	str.56					805.5440	str.82
644.0120	str.105	654.0791	str.71	655.75011	str.79	675.5054.2	str.56					805.5440.0	str.82

805.5850	str.81	830.30/26G	str.93	864.232	str.90	CA-315s*	str.74	D431.2001-1/4	str.121	DST4.6024-2	str.135	<b>M.</b>	
805.5863	str.81	830.30/28G	str.93	864.240	str.90	CA-32	str.74	D431.2001-2	str.121	<b>E.</b>		M261.2022	str.132
805.5912	str.83	830.30/32G	str.93	864.250	str.90	CA-32s	str.74	D431.2010-1/4	str.121	EST4.201110-1E	str.134	M261.2022/4	str.132
805.5916	str.83	830.30/3-4	str.93	864.316	str.90	CA-33	str.74	D431.2010-1	str.121	EST4.2011-1E	str.134	M261.4002/4	str.132
805.5920	str.83	830.30/3-4G	str.93	864.320	str.90	CA-33s	str.74	D431.2010-1/4	str.121	EST4.2012-1E	str.134	M261.4011	str.132
805.5925	str.83	830.30/5	str.93	864.325	str.90	CA-42	str.74	D431.2010-2	str.121	EST4.202110-1E	str.134	M264.2022-1S	str.132
805.5932	str.83	830.30/5G	str.93	864.332	str.90	CA-42s	str.74	D431.2010-2/4	str.121	EST4.2022-1E	str.134	M264.4002-1S	str.132
805.5940	str.83	830.30/6	str.93	864.340	str.90	CA-43	str.74	D431.3000-1	str.121	EST4.4011-1E	str.134	M361.200220	str.133
805.5950	str.83	830.30/6G	str.93	864.350	str.90	CA-43a	str.74	D541.100210-1/4	str.126			M361.200220/4	str.133
805.5963	str.83	830.30/7	str.93	864.516	str.90	CA-43as	str.74	D541.100210-1/4	str.126			M361.201120	str.133
805.EX5512.K	str.83.101	830.30/7G	str.93	864.520	str.90	CA-43s	str.74	D541.100210-2/4	str.126			M361.201120/4	str.133
805.EX5516.K	str.83.101	830.30/8	str.93	864.525	str.90	CA-44	str.74	D541.101110-1/4	str.126			M361.202020	str.133
805.EX5520.K	str.83.101	830.30/8G	str.93	864.530	str.90	CA-44a	str.74	D541.101110-1/4	str.126			M361.202020/4	str.133
805.EX5525.K	str.83.101	839.39/100	str.93	864.540	str.90	CA-44as	str.74	D541.101110-2/4	str.126			M361.202020-1S	str.133
805.EX5532.K	str.83.101	839.39/101	str.93	864.550	str.90	CA-44s	str.74	D541.101110-2/4	str.126			M364.201120-1S	str.133
805.EX5540.K	str.83.101	839.39/102	str.93	864.601	str.87	CA-63	str.74	D541.200020-2	str.126			M364.20220-1S	str.133
805.EX5550.K	str.83.101	839.39/103	str.93	864.603	str.87	CA-63a	str.74	D541.200020-2/4	str.126			M391.3024	str.133
805.EX5563.K	str.83.101	839.39/104	str.93	864.605	str.87	CA-63as	str.74	D541.200110-1/4	str.126			M391.3024/4	str.133
805.EX5712.K	str.83.101	839.39/6115	str.92	864.606	str.87	CA-63s	str.74	D541.200110-1/4	str.126			M391.3024-2S	str.133
805.EX5716.K	str.83.101	839.39/6175	str.92	864.607	str.87	CA-64	str.74	D541.200110-1/4	str.126			M391.5022	str.133
805.EX5720.K	str.83.101	839.39/9120	str.92	864.609	str.87	CA-64a	str.74	D541.200110-2/4	str.126			M391.5022/4	str.133
805.EX5725.K	str.83.101	839.39/9180	str.92	864.611	str.87	CA-64as	str.74	D561.0033-1/4	str.122			M391.6003	str.133
805.EX5732.K	str.83.101	839.39/9260	str.92	864.651	str.87	CA-64s	str.74	D561.0033-2	str.122			M391.6003/4	str.133
805.EX5740.K	str.83.101	839.39/9350	str.92	864.653	str.87	CA-66	str.74	D561.0033-2/4	str.122			M394.5022-1S	str.133
805.EX5750.K	str.83.101	839.42080	str.92	864.655	str.87	CA-66a	str.74	D561.201101-1/4	str.125			MFL 16	str.89,90
805.EX5763.K	str.83.101	839.42100	str.92	864.657	str.87	CA-66as	str.74	D561.201101-2/4	str.125			MFL 20	str.89,90
805.EX5812.K	str.83.101	839.42120	str.92	864.659	str.87	CA-66s	str.74	D561.201102-1/4	str.125			MFL 25	str.89,90
805.EX5816.K	str.83.101	839.42160	str.92	864.661	str.87	CA-84a	str.74	D561.201102-1/4	str.125			MFL 32	str.89,90
805.EX5820.K	str.83.101	839.42200	str.92	864.663	str.87	CA-84as	str.74	D561.2022-1/4	str.122			MFL 40	str.89,90
805.EX5825.K	str.83.101	839.43140	str.92	864.665	str.87	CA-84s	str.74	D561.2022-2/4	str.122			MFLA 16	str.89,90
805.EX5832.K	str.83.101	839.43200	str.92	864.716	str.87	CA-86a	str.74	D561.2022-2/4	str.122			MFLA 20	str.89,90
805.EX5840.K	str.83.101	839.43300	str.92	864.720	str.87	CA-86as	str.74	D561.2022-3/4	str.122			MFLA 25	str.89,90
805.EX5850.K	str.83.101	839.43370	str.92	864.725	str.87	<b>D.</b>		D561.2022-4/4	str.122			MFLA 32	str.89,90
805.EX5863.K	str.83.101	839.44190	str.92	864.732	str.87	D131.0003	str.109	D561.2022-4/4	str.122			MFLA 40	str.89,90
805.EX5912.S	str.83.101	839.44200	str.92	864.740	str.87	D131.0003/4	str.109	D561.2022-1/4	str.122			MFLA 50	str.89,90
805.EX5916.S	str.83.101	839.44250	str.92	864.750	str.87	D131.0030	str.109	D561.3003-1/4	str.122			MMK00336	str.65
805.EX5920.S	str.83.101	839.44300	str.92	864.816	str.87	D131.0030/4	str.109	D561.3003-2/4	str.122			MMK0495	
805.EX5925.S	str.83.101	839.44370	str.92	864.820	str.87	D131.1011	str.109	D561.3003-2/4	str.122				
805.EX5932.S	str.83.101	839.44430	str.92	864.825	str.87	D131.1011/4	str.109	D561.3003-2/4	str.122				
805.EX5940.S	str.83.101	839.47200	str.92	864.832	str.87	D131.2001	str.109	D561.3003-2/4	str.122				
805.EX5950.S	str.83.101	839.47290	str.92	864.832	str.87	D131.2001/4	str.109	D561.3003-2/4	str.122				
805.EX5963.S	str.83.101	839.47370	str.92	864.840	str.87	D131.2010	str.109	D561.3003-2/4	str.122				
810.372/AS	str.84	839.47780	str.92	865.603	str.92	D131.2010/4	str.109	D561.3003-2/4	str.122				
810.372/TR	str.84	839.481000	str.92	865.604	str.92	D131.3000	str.109	D561.301101-1/4	str.125				
810.374/AS	str.84	839.52080	str.92	865.608	str.92	D141.0002	str.109	D561.3021-1/4	str.122				
810.374/TR	str.84	839.52100	str.92	865.610	str.92	D141.0002/4	str.109	D561.3021-1/4	str.122				
810.375/AS	str.84	839.52120	str.92	865.612	str.92	D141.0020	str.109	D561.3021-3/4	str.122				
810.375/TR	str.84	839.52160	str.92	865.614	str.92	D141.1001	str.109	D561.3030-1/4	str.122				
810.376/AS	str.84	839.52200	str.92	865.614	str.92	D141.1001/4	str.109	D561.3030-2/4	str.122				
810.376/TR	str.84	839.53140	str.92	865.608	str.92	D141.1010	str.109	D561.3030-2/4	str.122				
810.378/AS	str.84	839.53200	str.92	865.608	str.92	D141.1010/4	str.109	D561.3030-2/4	str.122				
810.378/TR	str.84	839.53300	str.92	865.608	str.92	D141.1010/4	str.109	D561.3030-2/4	str.122				
810.379/AS	str.84	839.53370	str.92	865.608	str.92	D231.0020-1/4	str.114	D561.3030-2/4	str.122				
810.379/TR	str.84	839.54190	str.92	865.608	str.92	D231.0020-2	str.114	D561.3030-2/4	str.122				
810.425/TR	str.84	839.54200	str.92	865.608	str.92	D231.0020-2/4	str.114	D561.4002-1/4	str.122				
810.435/TR	str.84	839.54250	str.92	865.612	str.92	D231.0020-3	str.114	D561.4002-4/4	str.122				
812.372	str.84	839.54300	str.92	865.614	str.92	D231.1010-1	str.114	D561.4011-1/4	str.122				
812.374	str.84	839.54370	str.92	865.614	str.92	D231.1010-1/4	str.114	D561.4011-3/4	str.122				
812.375	str.84	839.54430	str.92	865.614	str.92	D231.1010-1/4	str.114	D561.6000-1	str.129				
812.376	str.84	839.571200	str.92	865.614	str.92	D231.2000-1	str.114	D563.4011/4	str.129				
812.378	str.84	839.57200	str.92	865.614	str.92	D231.2000-2	str.114	D563.4011-1/4	str.129				
812.379	str.84	839.57290	str.92	865.614	str.92	D231.2000-3	str.114	D563.4011-1/4	str.129				
815.1361	str.85	839.57370	str.92	865.614	str.92	D331.0002-1/4	str.114	D563.4011-6/4	str.129				
815.1362	str.85	839.57780	str.92	865.614	str.92	D331.0002-2	str.114	D563.6000	str.129				
815.1362s	str.85	839.581000	str.92	865.614	str.92	D331.0002-2/4	str.114	D563.6000-1	str.129				
815.1363	str.85	855	str.72	865.614	str.92	D331.0011-1	str.114	D563.6000-2	str.129				
815.1364	str.85	860.01620	str.91	865.614	str.92	D331.0011-1/4	str.114	D563.6000-2	str.129				
815.1365	str.85	860.02532	str.91	865.614	str.92	D331.0011-1/4	str.114	D563.6000-2	str.129				
815.1366	str.85	860.04050	str.91	865.614	str.92	D331.0011-1/4	str.114	D563.6000-2	str.129				
817.001	str.85	860.1116/G	str.90	865.614	str.92	D331.0011-2	str.114	D563.6000-2	str.129				
817.0602	str.85	860.1120/G	str.90	865.614	str.92	D331.0011-2/4	str.114	D563.6000-2	str.129				
817.0603	str.85	860.1125/G	str.90	865.614	str.92	D331.0020-1/4	str.114	D563.6000-2	str.129				
817.0605	str.85	860.1132/G	str.90	865.614	str.92	D331.0020-2	str.114	D563.6000-2	str.129				
817.1602	str.85	860.1216/G	str.90	865.614	str.92	D331.0020-2/4	str.114	D563.6000-2	str.129				
817.1603	str.85	860.1220/G	str.90	865.614	str.92	D331.001-1/4	str.114	D563.6000-2	str.129				
817.1605													

## SCAME PARRE S.P.A.

Componenti e sistemi per impianti elettrici  
Amministrazione e Uffici commerciali:  
Via Costa Erta, 15  
Unità produttiva: Via Campignano, 9  
24020 Parre (Bg) - ITALY  
Tel. 035/705000 s.p. - 12 Linee r.a.  
Fax 035/703122  
INTERNET: <http://www.scame.com>  
E-MAIL: [scame@scame.com](mailto:scame@scame.com)



## VYHLÁSENIE O ZHODE

Týmto vyhlasujeme, že všetky SCAME výrobky, ktoré spadajú do pôsobnosti:

**European Directives 2006/95/CE (*Low Voltage Directive*)**

**European Directives 2004/108/CE (*Electromagnetic Compatibility Directive*)**

**European Directives 94/9/CE (*ATEX Directive*)**

**European Directives 1989/106/CE (*Construction Products Directive*)**

sú v zhode s požiadavkami zodpovedajúcich direktív,  
aby mohli byť umiestnené na trh štátov Európskej únie.

Zhoda s EC direktívami je znázornená znakom „CE”  
a inými grafickými symbolmi a označeniami na výrobkoch  
a (alebo) na ich balení a (alebo) v návode na použitie.

Naviac každý SCAME výrobok je vždy navrhovaný, vyrábaný a testovaný  
v súlade s príslušnými požiadavkami ICE, CENELEC a CEI noriem.

Výrobky, ktoré sú nad rámec smerníc uvedených vyššie sú v zhode s:

**European Directives 92/59/CE (*General Product Safety*).**

Parre, 17/02/2015

SCAME PARRE s.p.a.  
technický riaditeľ

A handwritten signature in blue ink, appearing to read "Giampiero Camilli".

Ing. Giampiero Camilli





*Tento katalóg je prehľad najpredávanejších výrobkov firmy SCAME PARRE S.p.A.  
Pre podrobnejšie informácie o výrobkoch alebo ich variantách pre špeciálne  
použitie, resp. v prípade nových návrhov a vylepšení, kontaktujte prosím  
oficiálneho dovozcu.*

*SCAME-SK, s.r.o. si vyhradzuje právo na zmeny a vylepšenia svojich  
výrobkov uvedených v tomto katalógu bez predchádzajúceho upozornenia.*

---