



KATALOG 2021 - 2023

SLOVENSKÁ EDÍCIA

SCAME-SK, s.r.o.
Nábřežie Oravy 628/3, 026 01 Dolný Kubín, Slovenská Republika
tel.:+421 43 58181100
www.scame.sk
e-mail: scame@scame.sk

SCAME: VŽDY VERÍME V TRADÍCIU INOVÁCIE

**UŽ VIAC AKO ŠESŤDESIAT ROKOV PÍŠEME
PRÍBEH INOVÁCIE, KTORÝ SI ZACHOVÁVA
DUŠU SVOJHO PÔVODNÉHO SNA.**

Spoločnosť Scame bola založená uprostred nadšenia talianskeho hospodárskeho rozmachu šesťdesiatych rokov a vždy sa usilovala o dokonalosť neustálymi inováciami. Dnes je to medzinárodná priemyselná skupina so 700 ľuďmi zamestnanými v 18 dcérskych spoločnostiach po celom svete a v pridružených spoločnostiach, pôsobiacich v rámci materskej spoločnosti so sídlom v Parre (Bergamo) v Alta Valle Seriana.

So svojimi partnerskými predajňami je Scame prítomná v celom Taliansku a po celom svete pôsobí prostredníctvom svojich pobočiek a lokálnych distribútorov.





 **SCAME**^{ARGENTINA}
Argentina

 **SCAME**^{BULGARIA}
Bulgaria

 **SCAME**^{BRASIL}
Brazil

 **SCAME**^{CHILE}
Chile

 **SCAME**^{TOP}
China

 **SCAME**^{CZ}
Czech Republic

 **SOBEM**  **SCAME**
France

 **SCAME**^{INDIA}
India

 **SCAME**^{POLSKA}
Poland

 **SCAME**^{PORTUGAL}
Portugal

 **SCAME**^{RO}
Romania

 **SCAME**^{SK}
Slovakia

 **SCAME**^{IBERICA}
Spain

 **SCAME**^{MIDDLE EAST}
U.A.E.

 **SCAME**^{UK}
United Kingdom

 **SCAME**^{UY}
Uruguay

 **SCAME**^{UA}
Ukraine



SCAME SLOVENSKO

Firma SCAME-SK vznikla v roku 1996 ako jedna z výrobných pobočiek firmy SCAME-Parre zabezpečujúcich výrobu viac ako 800 druhov výrobkov z celkového počtu 10 000 rôznych druhov. Slovenská spoločnosť zastáva pozíciu distribútora celej produkcie pre strednú a východnú Európu.

Pôsobí ako koordinátor pre trhy jednotlivých štátov a zaisťuje dodržiavanie všetkých predpisov a noriem daného štátu, prípadne zaisťuje nové testovanie výrobkov zakončené certifikátom štátu, do ktorého výrobok vstupuje.

Investuje do budúcnosti vývojom nových technológií výroby a zdokonaľovania svojich výrobkov k spokojnosti zákazníka.





SCAME-SK, s.r.o.
Nábřežie Oravy 628/3, 026 01 Dolný Kubín, Slovenská Republika
tel.: +421 43 58181100
www.scame.sk
e-mail: scame@scame.sk

Definícia symbolov a skratiek

Stupne ochrany krytom (krytie - IP kód) EN 60529

Krytie je vhodné konštrukčné opatrenie, ktoré je súčasťou elektrického zariadenia, napr. veko, ochranné obloženie. Účelom tejto ochrany je zmenšiť nebezpečenstvo úrazu, spôsobeného dotykom živej časti pod napätím alebo dotykom neživej časti elektrického zariadenia pod napätím pri poruche. Medzinárodný symbol pre krytie IP (Ingress Protection).

Stupeň ochrany pred nebezpečným dotykom a vniknutím cudzích predmetov.

IP	Pred vniknutím cudzích telies		
0			Bez ochrany pred vniknutím cudzích telies
1			Pred vniknutím telies väčších ako 50 mm (chránené pred dotykom chrbtom ruky)
2			Pred vniknutím telies väčších ako 12,5 mm (chránené pred dotykom prstom)
3			Pred vniknutím telies väčších ako 2,5 mm (chránené pred dotykom nástrojom)
4			Pred vniknutím telies väčších ako 1,0 mm (chránené pred dotykom drôtom)
5			Pred vniknutím prachu - čiastočné (chránené pred dotykom drôtom)
6			Pred vniknutím prachu - úplné (chránené pred dotykom drôtom)

Prídavné písmena (nepovinné)

IP kód môže byť doplnený o prídavné písmeno. To slúži k presnejšiemu špecifikácii stupňa ochrany. Toto označenie je umiestnené za obidvoma číslami IP kódu.

Písmeno		Popis
A		Ochrana pred dotykom živej časti chrbtom ruky
B		Ochrana pred dotykom živej časti prstom
C		Ochrana pred dotykom živej časti nástrojom
D		Ochrana pred dotykom živej časti drôtom

Doplňkové písmeno (nepovinné)

Používa sa ako doplnková informácia o zariadení.

Písmeno	Popis
H	Zariadenie vysokého napätia
M	Pri skúške proti vniknutiu vody, pohyblivé časti zariadenia (napr. rotor) sú v pohybe
S	Pri skúške proti vniknutiu vody, pohyblivé časti zariadenia (napr. rotor) sú v kľude
W	Stanovené poveternostné podmienky, dodatočné kryty

Stupeň ochrany pred vniknutím vody.

IP	Pred vniknutím vody	
0		Bez ochrany pred vniknutím vody (vonkajší vplyv AD1 - výskyt vody zenedbateľný)
1		Zvisle padajúce vodné kvapky (vonkajší vplyv AD2)
2		Zvisle padajúce vodné kvapky a kryt môže byť naklonený až do 15° od zvislého smeru
3		Voda rozstrekovaná až do 60° od zvislého smeru (vonkajší vplyv AD3)
4		Voda striekajúca proti krytu z akéhokoľvek smeru (vonkajší vplyv AD4)
5		Voda tryskajúca proti krytu z akéhokoľvek smeru (vonkajší vplyv AD5)
6		Voda intenzívne tryskajúca proti krytu z akéhokoľvek smeru
7		Dočasné ponorenie do vody pri stanovenom tlaku a čase
8		Trvalé ponorenie do vody (vonkajší vplyv AD8)
9		Voda pri vysokotlakovom čistení aj čistení prúdom pary

Význam symbolov

Za účelom poskytnutia viac informácií o výrobkoch boli v katalógu použité symboly. Význam symbolov je nasledovný:

	= balenie
	= zásuvka DIN VDE 0620 2P+E 16A 250V~ German
	= zásuvka NFC 61-314 2P+E 16A 250V~ French
	= zásuvka EN 60309 2P+E 220/250V~ 6h
	= zásuvka EN 60309 3P+E 380/415V~ 6h
	= zásuvka EN 60309 3P+N+E 380/415V~ 6h
	= rozvinutý napájací kábel
	= zvinutý napájací kábel
MCB	= istič
RCD	= prúdový chránič
RCBO	= prúdový chránič s nadprúdovou ochranou

Vidlice a zásuvky pre priemyselné aplikácie

podľa IEC 60309 pre menovité pracovné napätie nad 50 V

Hodinová pozícia

Informácia o hodinovej pozícii je zobrazená z čelného pohľadu pre zásuvky. Pre vidlice a prívodky je zobrazenie hodinovej pozície zrkadlove. Hodinová pozícia udáva aj polohu ochranného kontaktu. Poloha vodiaceho nosa sa vždy nachádza v 6 hodine a slúži aj na dodatočné mechanické blokovanie vidlíc, ktoré zabraňuje neúmyselnému vytiahnutiu vidlice zo zásuvky. Viac informácií, pozri prevedenie zásuviek OMNIA a ADVANCE.

Hodinové zobrazenie

Všetky požadované verzie podľa normy IEC 60309 sú k dispozícii, viac v generálnom katalógu firmy SCAME alebo na www.scame.com.

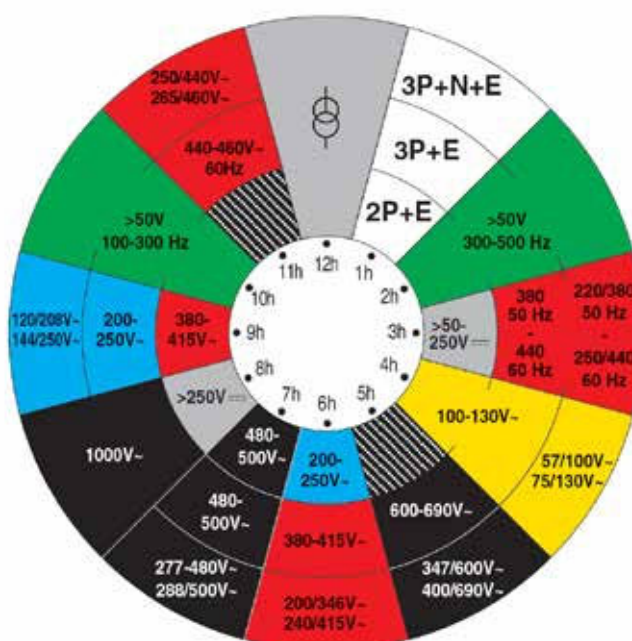
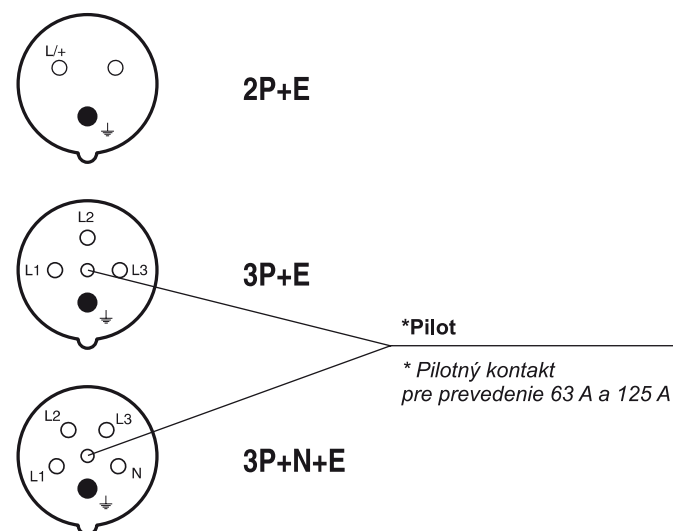
Príklady používaných prevedení:

- Štandardné použitie 6 hodinová pozícia
- Chladiace kontajnery, 3 hodinová pozícia
- Morské prístavy alebo inštalácie pre lode 11 hodinová pozícia
- Jednosmerný prúd (2P + E) 3 a 8 hodinová pozícia
- Oddelovacie transformátory (TST), 12 hodinová pozícia
- Vysoké frekvencie od 100 do 300 Hz 10 hodinová pozícia
- Vysoké frekvencie, 300 až 500 Hz 2 hodinová pozícia
- Špecifické napätie 100 - 130V 4 hodinová pozícia
- 480 – 500 V 7 hodinová pozícia
- 600 - 690 V 5 hodinová pozícia

Prevádzkové napätové úrovne sa odlišujú typyzovanými farbami RAL.

Rozsah podľa napätia (V)	Farebné značenie
20 - 25	Fialová
40 - 50	Biela
100 - 130	Žltá
200 - 250	Modrá
380 - 480	Červená
500 - 1000	Čierna

Kombinácia zelenej farby s menovitým prevádzkovým napätím môžu byť použité pre stanovenie frekvencií medzi 60 Hz až 500 Hz vrátane.



1. VIDLICE A ZÁSUVKY PRE PRIEMYSELNÉ APLIKÁCIE



Vidlice
str. 11-12



Zásuvky
spojovacie
str. 13



Zásuvky
vstavné
str. 14-15



Zásuvky
nástenne
str. 16-18



Prívodky
str. 19-20



Vidlice a zásuvky
do 50V
str. 21-23



Zásuvky a vidlice
domové
str. 24



Boxy
a príslušenstvo
str. 24

3. PREDLŽOVACIE PRÍVODY



Prázdne bubny
str. 35



Bubny
230V/16A
str. 36-38



Bubny
400V/16A a 32A
str. 39-41



Bubny
400V istené
str. 42-43



Bubny 230V
samonavijacie
str. 43

4. SPÍNAČE



Tlačidlóvé
ovládače
str. 45



Priemyselné
spínače
0-I, I-0-II
str. 46-47



Priemyselné
spínače
do 1600A
str. 48

7. ROZVODNICE A PRÍSTROJOVÉ SKRINKY



Zapustené prístrojové
skrinky DOMINO IP40
str. 57, 59



Nástenne prístrojové
skrinky DOMINO IP40
str. 58-59



Nástenne prístrojové
skrinky DOMINO IP66
str. 60-61



Zapustené prístrojové
skrinky FLAT IP40
str. 62-63



Prístrojové skrinky
DINÁMIC IP40
str. 64-65



Zásuvkové
rozvodnice
DOMINO IP66
str. 66-69



Zásuvkové
rozvodnice
BLOCK
str. 70-71

9. ROZBOČOVACIE KRABICE



CUBIK IP55
s vývodkami
str. 79



SCABOX IP55-IP56
s vývodkami
str. 79-80



SCABOX IP55-IP56
bez vývodiek
str. 79-80



SCABOX IP56
priehľadný kryt
str. 80



Príslušenstvo
pre SCABOX
str. 81



Krabice
na omietku IP54
str. 82



Krabicová
rozvodka IP67
str. 82

11. VÝVODKY A SVORKOVNICE



Záslepky
a spojky
str. 91



Záslepky
str. 91



Vývodky
a matice PG a M
str. 92-93



Vývodky
a matice M EX
str. 92-93



Krabicové
spojky
str. 94



Svorkovnice
str. 95



SPIREX
rúry ohybné
str. 97



Rúry ohybné
320N - 750N
str. 98

13. SPÍNAČE A ZÁSUVKY IP40 - IP55



Krabice
UNIBOX
str. 105



Spínače a zásuvky
UNIBOX IP55
str. 105



Modulové prístroje
UNIBOX
str. 105



Spínače a zásuvky
AQUALINE IP44
str. 105

14. SPÍNAČE A ZÁSUVKY S KRYTÍM IP66



Spínače IP66
str. 107



Zásuvky 230V
IP66
str. 108



Príslušenstvo
str. 108-109



Spínače
ROCKER EX
str. 109

16. ZÁSUVKOVÉ ROZVODNICE



Bez priestoru
pre istenie
str. 119-120



S priestorom
pre istenie
str. 120-139



S istením
str. 120-139



S istením
a prúdovým
chráničom
str. 120-139



S transformátorom
SELV (24V)
str. 134-135



So zásuvkami
400V/63A
str. 136-137



S prívodným
káblom
str. 137



Rozvodnice
v krytí IP66
str. 138-139



Zásuvky s bezpečnostným blokováním do 32A str. 25



Zásuvky s bezpečnostným blokováním do 63A str. 26-27



Zásuvky do výbušného prostredia str. 28



Zásuvky s vysokou mechanickou odolnosťou str. 29

2. ADAPTÉRY



Jednocestné str. 31

Viaccestné str. 31-32

Prázdné kocky str. 32

Osadené kocky str. 33

5. SVIETIDLÁ



Priemyselné spínače EX str. 49

Spínacie jednotky a príslušenstvo str. 50-51



Nástenné IP44 a IP55 str. 53

Prenosné svietidlá IP20 a IP65 str. 53

6. OBJÍMKY



Objímky plastové str. 55

Objímky halogénové str. 55

Spínače str. 55

8. TLAČÍTKOVÉ HLÁSIČE POŽÁRU



Zásuvkové rozvodnice ENERBOX str. 72-73

Celogumové GOMMA str. 74-75



Tlačidlové hlásiče str. 77

Skrinka IP65 str. 77

Príslušenstvo str. 77

10. ROZVÁDZAČE



Dátové krabice BEEBOX str. 83

Krabice pod omietku str. 83

Polyesterové krabice str. 84

Hliníkové krabice str. 85



Plastové rozvádzače EASYBOX IP65 str. 87

Príslušenstvo pre EASYBOX str. 88-89

PRE ELEKTROINŠTALÁCIE



Rúrky ohybné UV odolné str. 98

Rúrky pevné 320N - 750N str. 99

Príslušenstvo k rúrkam str. 100-101

Perforované žľaby str. 102

Viazacie špirály str. 102

Viazacie pásky str. 102

Káblové príchytky str. 103

Príslušenstvo k páskam str. 103

15. ATEX - ELEKTR. ZARIADENIA PRE POUŽITIE V PROSTREDÍ S NEBEZPEČENSTVOM VÝBUCHU



Vidlice EX 16A - 125A str. 111

Vývodky a záslepky EX str. 111

Nástenné zásuvky EX 16A - 125A str. 112

Spínače ROCKER EX str. 112

Priemyselné spínače EX str. 113

Hliníkové krabice EX str. 114

Polyesterové krabice EX str. 115

Krabice so svorkami EX str. 115-117

17. STAVENISKOVÉ ROZVÁDZAČE



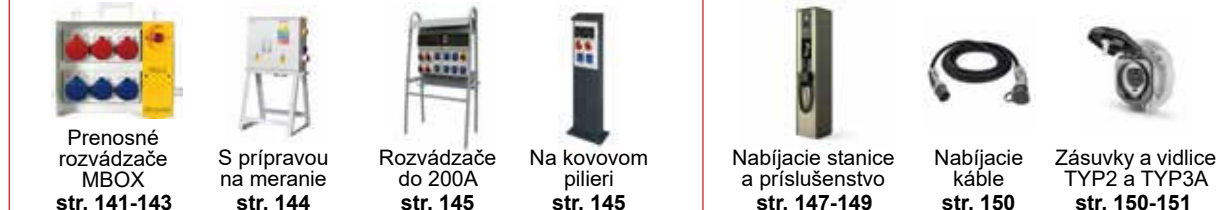
Prenosné rozvádzače MBOX str. 141-143

S prípravou na meranie str. 144

Rozvádzače do 200A str. 145

Na kovovom pilieri str. 145

18. NABÍJACIE STANICE



Nabíjacie stanice a príslušenstvo str. 147-149

Nabíjacie káble str. 150

Zásuvky a vidlice TYP2 a TYP3A str. 150-151

19. INDEX

Index katalógového čísla str. 152-155

1. VIDLICE A ZÁSUVKY PRE PRIEMYSELNÉ APLIKÁCIE

- Vidlice
- Zásuvky spojovacie
- Zásuvky vstavné
- Zásuvky nástenné
- Prívodky
- Vidlice a zásuvky do 50V
- Domové vidlice a zásuvky 230V
- Inštalčné boxy a príslušenstvo
- Zásuvky s bezpečnostným blokovaním
- Zásuvky s bezpečnostným blokovaním a vysokou mechanickou odolnosťou



Séria OPTIMA

Referenčné normy: EN 60309-1, EN 60309-2

VIDLICE - IP54

NOVÉ



Priame							
	Popis			Farba	Balenie	Katalógové číslo	
16A	2P+E	6h	50/60 Hz	200-250V		1/10	213.1633 (VI163)
	3P+E	6h	50/60 Hz	380-415V		1/10	213.1636 (VI164)
	3P+N+E	6h	50/60 Hz	346-415V		1/10	213.1637 (VI165)
32A	2P+E	6h	50/60 Hz	200-250V		1/10	213.3233 (VI323)
	3P+E	6h	50/60 Hz	380-415V		1/10	213.3236 (VI324)
	3P+N+E	6h	50/60 Hz	346-415V		1/10	213.3237 (VI325)

Priame - bezskrútkové svorky

	Popis			Farba	Balenie	Katalógové číslo	
16A	2P+E	6h	50/60 Hz	200-250V		1/10	213.1633P
	3P+E	6h	50/60 Hz	380-415V		1/10	213.1636P
	3P+N+E	6h	50/60 Hz	346-415V		1/10	213.1637P
32A	2P+E	6h	50/60 Hz	200-250V		1/10	213.3233F
	3P+E	6h	50/60 Hz	380-415V		1/10	213.3236F
	3P+N+E	6h	50/60 Hz	346-415V		1/10	213.3237F

Priame prevedenie reverzačné

	Popis			Farba	Balenie	Katalógové číslo	
16A	3P+E	6h	50/60 Hz	380-415V		1/10	213.1636RV
	3P+N+E	6h	50/60 Hz	346-415V		1/10	213.1637RV
32A	3P+E	6h	50/60 Hz	380-415V		1/10	213.3236RV
	3P+N+E	6h	50/60 Hz	346-415V		1/10	213.3237RV

VIDLICE - IP67

NOVÉ



Priame							
	Popis			Farba	Balenie	Katalógové číslo	
16A	2P+E	6h	50/60 Hz	200-250V		1/10	218.1633 (VI163IP)
	3P+E	6h	50/60 Hz	380-415V		1/10	218.1636 (VI164IP)
	3P+N+E	6h	50/60 Hz	346-415V		1/10	218.1637 (VI165IP)
32A	2P+E	6h	50/60 Hz	200-250V		1/10	218.3233 (VI323IP)
	3P+E	6h	50/60 Hz	380-415V		1/10	218.3236 (VI324IP)
	3P+N+E	6h	50/60 Hz	346-415V		1/10	218.3237 (VI325IP)

Priame - bezskrútkové svorky

	Popis			Farba	Balenie	Katalógové číslo	
16A	2P+E	6h	50/60 Hz	200-250V		1/10	218.1633P
	3P+E	6h	50/60 Hz	380-415V		1/10	218.1636P
	3P+N+E	6h	50/60 Hz	346-415V		1/10	218.1637P
32A	2P+E	6h	50/60 Hz	200-250V		1/10	218.3233F
	3P+E	6h	50/60 Hz	380-415V		1/10	218.3236F
	3P+N+E	6h	50/60 Hz	346-415V		1/10	218.3237F

Priame prevedenie reverzačné

	Popis			Farba	Balenie	Katalógové číslo	
16A	3P+E	6h	50/60 Hz	380-415V		1/10	218.1636RV
	3P+N+E	6h	50/60 Hz	346-415V		1/10	218.1637RV
32A	3P+E	6h	50/60 Hz	380-415V		1/10	218.3236RV
	3P+N+E	6h	50/60 Hz	346-415V		1/10	218.3237RV

Séria OPTIMA

Referenčné normy: EN 60309-1, EN 60309-2

VIDLICE - IP67



Priame							
	Popis			Farba	Balenie	Katalógové číslo	
63A	2P+E	6h	50/60 Hz	200-250V		1/6	218.6333
	3P+E	6h	50/60 Hz	380-415V		1/6	218.6336
	3P+N+E	6h	50/60 Hz	346-415V		1/6	218.6337
125A	2P+E	6h	50/60 Hz	200-250V		1/8	218.12533
	3P+E	6h	50/60 Hz	380-415V		1/8	218.12536
	3P+N+E	6h	50/60 Hz	346-415V		1/8	218.12537

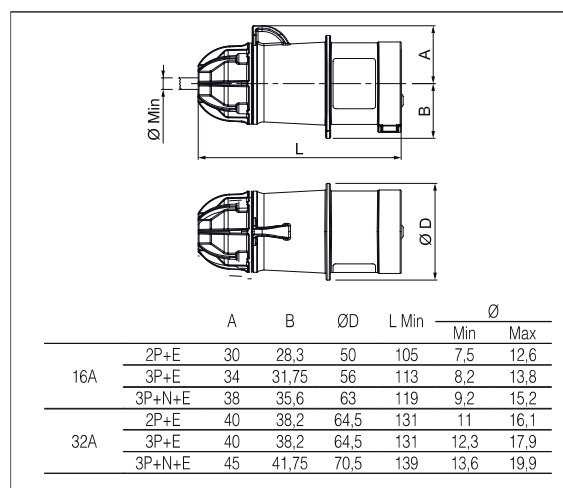
Séria XENIA

Referenčné normy: EN 60309-1, EN 60309-2

VIDLICE - IP44



Priame							
	Popis			Farba	Balenie	Katalógové číslo	
16A	2P+E	6h	50/60 Hz	200-250V		1/50	214.1633
	3P+E	6h	50/60 Hz	380-415V		1/40	214.1636
	3P+N+E	6h	50/60 Hz	346-415V		1/30	214.1637
32A	2P+E	6h	50/60 Hz	200-250V		1/25	214.3233
	3P+E	6h	50/60 Hz	380-415V		1/25	214.3236
	3P+N+E	6h	50/60 Hz	346-415V		1/20	214.3237



Séria OPTIMA-EX 

Referenčné normy: EN 60079-0, 60079-31,
EN 60309-1; 60309-2

VIDLICE - IP66

Materiál: termoplast, samozhášavý
Max. prevádzková teplota: -25°C až +60 °C

EX klasifikácia:

Atex code:  **16A-63A - II 2D**
125A - II 3D

EX prevedenie: Ex tb IIIC Db (16A-63A)
Ex tc IIIC Dc (125A)













Max. povrchová teplota: T90 °C

Stupeň krytia: IP66

Mechanická odolnosť: 7J

CE certifikát: IMQ 11 ATEX 011

**Priame**

	Popis	Farba	Balenie	Katalógové číslo
16A	2P+E 6h 50/60 Hz 200-250V 	1/12	218.EX1633	
	3P+E 6h 50/60 Hz 380-415V 	1/12	218.EX1636	
	3P+N+E 6h 50/60 Hz 346-415V 	1/12	218.EX1637	
32A	2P+E 6h 50/60 Hz 200-250V 	1/12	218.EX3233	
	3P+E 6h 50/60 Hz 380-415V 	1/12	218.EX3236	
	3P+N+E 6h 50/60 Hz 346-415V 	1/12	218.EX3237	
63A	2P+E 6h 50/60 Hz 200-250V 	1/8	218.EX6333	
	3P+E 6h 50/60 Hz 380-415V 	1/8	218.EX6336	
	3P+N+E 6h 50/60 Hz 346-415V 	1/8	218.EX6337	
125A	2P+E 6h 50/60 Hz 200-250V 	1/8	218.EX12533	
	3P+E 6h 50/60 Hz 380-415V 	1/8	218.EX12536	
	3P+N+E 6h 50/60 Hz 346-415V 	1/8	218.EX12537	


Séria OPTIMA-EX 

Referenčné normy: IEC/EN 60079-0, 60079-1, 60079-7,
IEC/EN 60079-31, EN 60309-1, 60309-2

VIDLICE - IP66

Materiál: antistatický PA6
Teplotný rozsah: 16-32A: -50°C až +60°C
63A: -35°C až +60°C
125A: -35°C až +40°C

EX klasifikácia:

Atex code:  **II 2GD**

EX prevedenie: Ex eb IIC T3,T4,T5,T6 Gb
Ex tb IIIC T80°C Db











Max. povrchová teplota: GAS T3,T4,T5,T6; DUST T80°C

Stupeň krytia: IP66

Mechanická odolnosť: 7J

CE certifikát: INERIS 15ATEX0017X

**Priame**

	Popis	Farba	Balenie	Katalógové číslo
16A	2P+E 6h 50/60 Hz 200-250V 	1/12	219.1633	
	3P+E 6h 50/60 Hz 380-415V 	1/12	219.1636	
	3P+N+E 6h 50/60 Hz 346-415V 	1/12	219.1637	
32A	2P+E 6h 50/60 Hz 200-250V 	1/12	219.3233	
	3P+E 6h 50/60 Hz 380-415V 	1/12	219.3236	
	3P+N+E 6h 50/60 Hz 346-415V 	1/12	219.3237	
63A	3P+E 6h 50/60 Hz 380-415V 	1/8	219.6336	
	3P+N+E 6h 50/60 Hz 346-415V 	1/8	219.6337	
125A	3P+E 6h 50/60 Hz 380-415V 	1/8	219.12536	
	3P+N+E 6h 50/60 Hz 346-415V 	1/8	219.12537	

Séria OPTIMA

Referenčné normy: EN 60309-1, EN 60309-2

ZÁSUVKY SPOJOVACIE - IP54

NOVÉ



Priame							
	Popis			Farba	Balenie	Katalógové číslo	
16A	2P+E	6h	50/60 Hz	200-250V		1/10	313.1643 (ZS163)
	3P+E	6h	50/60 Hz	380-415V		1/10	313.1646 (ZS164)
	3P+N+E	6h	50/60 Hz	346-415V		1/10	313.1647 (ZS165)
32A	2P+E	6h	50/60 Hz	200-250V		1/10	313.3243 (ZS323)
	3P+E	6h	50/60 Hz	380-415V		1/10	313.3246 (ZS324)
	3P+N+E	6h	50/60 Hz	346-415V		1/10	313.3247 (ZS325)

Priame - bezskrútkové svorky

	Popis			Farba	Balenie	Katalógové číslo	
16A	2P+E	6h	50/60 Hz	200-250V		1/10	313.1643P
	3P+E	6h	50/60 Hz	380-415V		1/10	313.1646P
	3P+N+E	6h	50/60 Hz	346-415V		1/10	313.1647P
32A	2P+E	6h	50/60 Hz	200-250V		1/10	313.3243F
	3P+E	6h	50/60 Hz	380-415V		1/10	313.3246F
	3P+N+E	6h	50/60 Hz	346-415V		1/10	313.3247F

ZÁSUVKY SPOJOVACIE - IP67



Priame							
	Popis			Farba	Balenie	Katalógové číslo	
16A	2P+E	6h	50/60 Hz	200-250V		1/10	318.1643 (ZS163IP)
	3P+E	6h	50/60 Hz	380-415V		1/10	318.1646 (ZS164IP)
	3P+N+E	6h	50/60 Hz	346-415V		1/10	318.1647 (ZS165IP)
32A	2P+E	6h	50/60 Hz	200-250V		1/10	318.3243 (ZS323IP)
	3P+E	6h	50/60 Hz	380-415V		1/10	318.3246 (ZS324IP)
	3P+N+E	6h	50/60 Hz	346-415V		1/10	318.3247 (ZS325IP)

Priame - bezskrútkové svorky

	Popis			Farba	Balenie	Katalógové číslo	
16A	2P+E	6h	50/60 Hz	200-250V		1/10	318.1643P
	3P+E	6h	50/60 Hz	380-415V		1/10	318.1646P
	3P+N+E	6h	50/60 Hz	346-415V		1/10	318.1647P
32A	2P+E	6h	50/60 Hz	200-250V		1/10	318.3243F
	3P+E	6h	50/60 Hz	380-415V		1/10	318.3246F
	3P+N+E	6h	50/60 Hz	346-415V		1/10	318.3247F

Séria OPTIMA

Referenčné normy: EN 60309-1, EN 60309-2

ZÁSUVKY SPOJOVACIE - IP67



Priame							
	Popis			Farba	Balenie	Katalógové číslo	
63A	2P+E	6h	50/60 Hz	200-250V		1/6	318.6343
	3P+E	6h	50/60 Hz	380-415V		1/6	318.6346
	3P+N+E	6h	50/60 Hz	346-415V		1/6	318.6347
125A	2P+E	6h	50/60 Hz	200-250V		1/8	318.12543
	3P+E	6h	50/60 Hz	380-415V		1/8	318.12546
	3P+N+E	6h	50/60 Hz	346-415V		1/8	318.12547

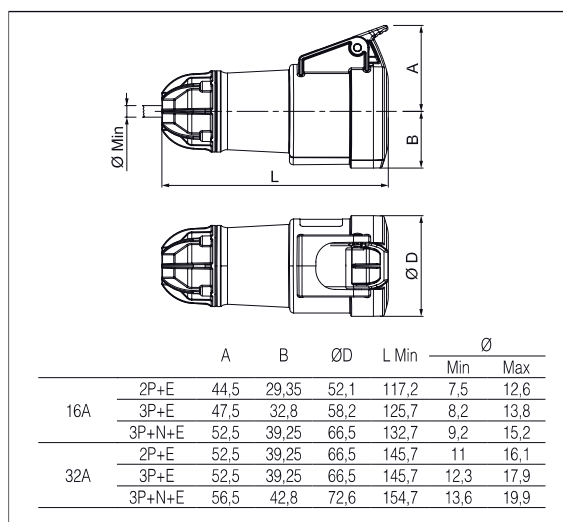
Séria XENIA

Referenčné normy: EN 60309-1, EN 60309-2

ZÁSUVKY SPOJOVACIE - IP44



Priame							
	Popis			Farba	Balenie	Katalógové číslo	
16A	2P+E	6h	50/60 Hz	200-250V		1/40	314.1643
	3P+E	6h	50/60 Hz	380-415V		1/30	314.1646
	3P+N+E	6h	50/60 Hz	346-415V		1/25	314.1647
32A	2P+E	6h	50/60 Hz	200-250V		1/20	314.3243
	3P+E	6h	50/60 Hz	380-415V		1/20	314.3246
	3P+N+E	6h	50/60 Hz	346-415V		1/15	314.3247



Séria OPTIMA

Referenčné normy: EN 60309-1, EN 60309-2

ZÁSUVKY VSTAVNÉ - IP54

Rozmer príruby: 70x87 mm (16A)
84x106 mm (32A)



NOVÉ

Šikmé

	Popis		Farba	Balenie	Katalógové číslo
16A	2P+E	6h 50/60 Hz 200-250V		1/10	413.1663 (ZV163)
	3P+E	6h 50/60 Hz 380-415V		1/10	413.1666 (ZV164)
	3P+N+E	6h 50/60 Hz 346-415V		1/10	413.1667 (ZV165)
32A	2P+E	6h 50/60 Hz 200-250V		1/10	413.3263 (ZV323)
	3P+E	6h 50/60 Hz 380-415V		1/10	413.3266 (ZV324)
	3P+N+E	6h 50/60 Hz 346-415V		1/10	413.3267 (ZV325)

Šikmé - bezskrutkové svorky

	Popis		Farba	Balenie	Katalógové číslo
16A	2P+E	6h 50/60 Hz 200-250V		1/10	413.1663F
	3P+E	6h 50/60 Hz 380-415V		1/10	413.1666F
	3P+N+E	6h 50/60 Hz 346-415V		1/10	413.1667F
32A	2P+E	6h 50/60 Hz 200-250V		1/10	413.3263F
	3P+E	6h 50/60 Hz 380-415V		1/10	413.3266F
	3P+N+E	6h 50/60 Hz 346-415V		1/10	413.3267F

ZÁSUVKY VSTAVNÉ - IP67

Rozmer príruby: 70x87 mm (16A)
84x106 mm (32A)



NOVÉ

Šikmé

	Popis		Farba	Balenie	Katalógové číslo
16A	2P+E	6h 50/60 Hz 200-250V		1/10	418.1663 (ZV163IP)
	3P+E	6h 50/60 Hz 380-415V		1/10	418.1666 (ZV164IP)
	3P+N+E	6h 50/60 Hz 346-415V		1/10	418.1667 (ZV165IP)
32A	2P+E	6h 50/60 Hz 200-250V		1/10	418.3263 (ZV323IP)
	3P+E	6h 50/60 Hz 380-415V		1/10	418.3266 (ZV324IP)
	3P+N+E	6h 50/60 Hz 346-415V		1/10	418.3267 (ZV325IP)

Šikmé - bezskrutkové svorky

	Popis		Farba	Balenie	Katalógové číslo
16A	2P+E	6h 50/60 Hz 200-250V		1/10	418.1663F
	3P+E	6h 50/60 Hz 380-415V		1/10	418.1666F
	3P+N+E	6h 50/60 Hz 346-415V		1/10	418.1667F
32A	2P+E	6h 50/60 Hz 200-250V		1/10	418.3263F
	3P+E	6h 50/60 Hz 380-415V		1/10	418.3266F
	3P+N+E	6h 50/60 Hz 346-415V		1/10	418.3267F

Séria OPTIMA

Referenčné normy: EN 60309-1, EN 60309-2

ZÁSUVKY VSTAVNÉ - IP54

Rozmer príruby: 75x75 mm



Rovné

	Popis		Farba	Balenie	Katalógové číslo
16A	2P+E	6h 50/60 Hz 200-250V		1/10	423.1663
	3P+E	6h 50/60 Hz 380-415V		1/10	423.1666
	3P+N+E	6h 50/60 Hz 346-415V		1/10	423.1667
32A	2P+E	6h 50/60 Hz 200-250V		1/10	423.3263
	3P+E	6h 50/60 Hz 380-415V		1/10	423.3266
	3P+N+E	6h 50/60 Hz 346-415V		1/10	423.3267

ZÁSUVKY VSTAVNÉ - IP67

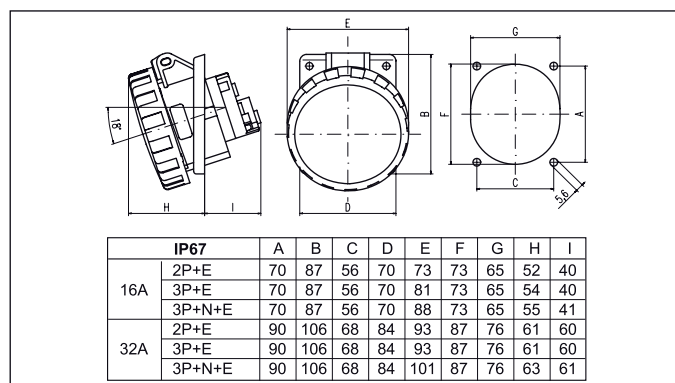
Rozmer príruby: 75x75 mm



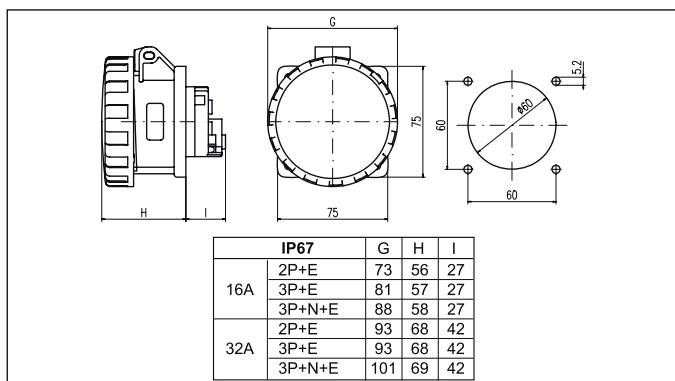
Rovné

	Popis		Farba	Balenie	Katalógové číslo
16A	2P+E	6h 50/60 Hz 200-250V		1/10	428.1663
	3P+E	6h 50/60 Hz 380-415V		1/10	428.1666
	3P+N+E	6h 50/60 Hz 346-415V		1/10	428.1667
32A	2P+E	6h 50/60 Hz 200-250V		1/10	428.3263
	3P+E	6h 50/60 Hz 380-415V		1/10	428.3266
	3P+N+E	6h 50/60 Hz 346-415V		1/10	428.3267

418.xxxx



428.xxxx



Séria OPTIMA

Referenčné normy: EN 60309-1, EN 60309-2

ZÁSUVKY VSTAVNÉ - IP67

Rozmer príruby: 110x100 mm (63A)
114x114 mm (125A)



Šikmé

	Popis		Farba	Balenie	Katalógové číslo
63A	2P+E	6h 50/60 Hz 200-250V		1/6	418.6363
	3P+E	6h 50/60 Hz 380-415V		1/6	418.6366
	3P+N+E	6h 50/60 Hz 346-415V		1/6	418.6367
125A	2P+E	6h 50/60 Hz 200-250V		1/10	418.12563
	3P+E	6h 50/60 Hz 380-415V		1/10	418.12566
	3P+N+E	6h 50/60 Hz 346-415V		1/10	418.12567

Rozmer príruby: 110x100 mm (63A)
110x100 mm (125A)



Rovné

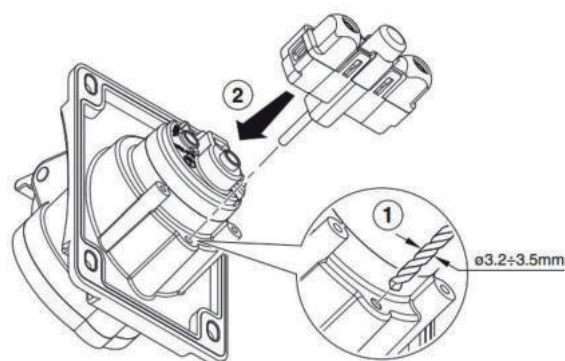
	Popis		Farba	Balenie	Katalógové číslo
63A	2P+E	6h 50/60 Hz 200-250V		1/10	428.6363
	3P+E	6h 50/60 Hz 380-415V		1/10	428.6366
	3P+N+E	6h 50/60 Hz 346-415V		1/10	428.6367
125A	2P+E	6h 50/60 Hz 200-250V		1/10	428.12563
	3P+E	6h 50/60 Hz 380-415V		1/10	428.12566
	3P+N+E	6h 50/60 Hz 346-415V		1/10	428.12567



Pomocné kontakty pre vstavné zásuvky OPTIMA*

Popis	Balenie	Katalógové číslo
16/32A NO kontakt spínací	1/10	654.0391
16/32A NC kontakt rozpinací	1/10	654.0392
63/125A NO kontakt spínací	1/10	654.0393
63/125A NC kontakt rozpinací	1/10	654.0394

* Umožňuje signalizáciu zasunutej/vysunutej vidlice.



Séria OPTIMA

Referenčné normy: EN 60309-1, EN 60309-2

ZÁSUVKY NÁSTENNÉ - IP54



Šikmý box

	Popis		Farba	Balenie	Katalógové číslo
16A	2P+E	6h 50/60 Hz 200-250V		1/10	513.1653
	3P+E	6h 50/60 Hz 380-415V		1/10	513.1656
	3P+N+E	6h 50/60 Hz 346-415V		1/10	513.1657
32A	2P+E	6h 50/60 Hz 200-250V		1/10	513.3253
	3P+E	6h 50/60 Hz 380-415V		1/10	513.3256
	3P+N+E	6h 50/60 Hz 346-415V		1/10	513.3257



(TOP) Šikmý box - 3x vstup (zvýšená základňa)

	Popis		Farba	Balenie	Katalógové číslo
16A	2P+E	6h 50/60 Hz 200-250V		1/10	513.1653T
	3P+E	6h 50/60 Hz 380-415V		1/10	513.1656T
	3P+N+E	6h 50/60 Hz 346-415V		1/10	513.1657T
32A	2P+E	6h 50/60 Hz 200-250V		1/10	513.3253T
	3P+E	6h 50/60 Hz 380-415V		1/10	513.3256T
	3P+N+E	6h 50/60 Hz 346-415V		1/10	513.3257T

Séria XENIA

Referenčné normy: EN 60309-1, EN 60309-2

ZÁSUVKY NÁSTENNÉ - IP54

NOVÉ



Šikmý box

	Popis		Farba	Balenie	Katalógové číslo
16A	2P+E	6h 50/60 Hz 200-250V		1/10	514.1653 (ZN163)
	3P+E	6h 50/60 Hz 380-415V		1/10	514.1656 (ZN164)
	3P+N+E	6h 50/60 Hz 346-415V		1/10	514.1657 (ZN165)
32A	2P+E	6h 50/60 Hz 200-250V		1/10	514.3253 (ZN323)
	3P+E	6h 50/60 Hz 380-415V		1/10	514.3256 (ZN324)
	3P+N+E	50/60 Hz 346-415V		1/10	514.3257 (ZN325)

Séria OPTIMA

Referenčné normy: EN 60309-1, EN 60309-2

ZÁSUVKY NÁSTENNÉ - IP67

NOVÉ



Šikmý box

	Popis		Farba	Balenie	Katalógové číslo
16A	2P+E	6h 50/60 Hz 200-250V		1/10	517.1653 (ZN163IP)
	3P+E	6h 50/60 Hz 380-415V		1/10	517.1656 (ZN164IP)
	3P+N+E	6h 50/60 Hz 346-415V		1/10	517.1657 (ZN165IP)
32A	2P+E	6h 50/60 Hz 200-250V		1/10	517.3253 (ZN323IP)
	3P+E	6h 50/60 Hz 380-415V		1/10	517.3256 (ZN324IP)
	3P+N+E	6h 50/60 Hz 346-415V		1/10	517.3257 (ZN325IP)



(TOP) Šikmý box - 3x vstup (zvýšená základňa)

	Popis		Farba	Balenie	Katalógové číslo
16A	2P+E	6h 50/60 Hz 200-250V		1/10	518.1653T
	3P+E	6h 50/60 Hz 380-415V		1/10	518.1656T
	3P+N+E	6h 50/60 Hz 346-415V		1/10	518.1657T
32A	2P+E	6h 50/60 Hz 200-250V		1/10	518.3253T
	3P+E	6h 50/60 Hz 380-415V		1/10	518.3256T
	3P+N+E	6h 50/60 Hz 346-415V		1/10	518.3257T



(TOP) Šikmý box - 3x vstup bezskrutkové svorky (zvýšená základňa)

	Popis		Farba	Balenie	Katalógové číslo
16A	2P+E	6h 50/60 Hz 200-250V		1/10	518.1653TF
	3P+E	6h 50/60 Hz 380-415V		1/10	518.1656TF
	3P+N+E	6h 50/60 Hz 346-415V		1/10	518.1657TF
32A	2P+E	6h 50/60 Hz 200-250V		1/10	518.3253TF
	3P+E	6h 50/60 Hz 380-415V		1/10	518.3256TF
	3P+N+E	6h 50/60 Hz 346-415V		1/10	518.3257TF



Šikmý box

	Popis		Farba	Balenie	Katalógové číslo
63A	2P+E	6h 50/60 Hz 200-250V		1/4	518.6353T
	3P+E	6h 50/60 Hz 380-415V		1/4	518.6356T
	3P+N+E	6h 50/60 Hz 346-415V		1/4	518.6357T
125A	2P+E	6h 50/60 Hz 200-250V		1/4	518.12553T
	3P+E	6h 50/60 Hz 380-415V		1/4	518.12556T
	3P+N+E	6h 50/60 Hz 346-415V		1/4	518.12557T

Séria OPTIMA

Referenčné normy: EN 60309-1, EN 60309-2

ZÁSUVKY NÁSTENNÉ - IP54



Rovný box

	Popis		Farba	Balenie	Katalógové číslo
16A	2P+E	6h 50/60 Hz 200-250V		1/10	522.1653
	3P+E	6h 50/60 Hz 380-415V		1/10	522.1656
	3P+N+E	6h 50/60 Hz 346-415V		1/10	522.1657
32A	2P+E	6h 50/60 Hz 200-250V		1/10	522.3253
	3P+E	6h 50/60 Hz 380-415V		1/10	522.3256
	3P+N+E	6h 50/60 Hz 346-415V		1/10	522.3257

ZÁSUVKY NÁSTENNÉ - IP67



Rovný box

	Popis		Farba	Balenie	Katalógové číslo
16A	2P+E	6h 50/60 Hz 200-250V		1/10	527.1653
	3P+E	6h 50/60 Hz 380-415V		1/10	527.1656
	3P+N+E	6h 50/60 Hz 346-415V		1/10	527.1657
32A	2P+E	6h 50/60 Hz 200-250V		1/10	527.3253
	3P+E	6h 50/60 Hz 380-415V		1/10	527.3256
	3P+N+E	6h 50/60 Hz 346-415V		1/10	527.3257

Séria OPTIMA-COMBI

Referenčné normy: EN 60309-1, EN 60309-2

ZÁSUVKY NÁSTENNÉ KOMBINOVANÉ - IP54



Zásuvka kombinovaná FRENCH STANDARD

	Popis			Balenie	Katalógové číslo
16A	2P+E (priem.)+2P+E	6h 50/60 Hz 200-250V	1/10	513.1653-FN	
	3P+E + 2P+E	6h 50/60 Hz 380-415V	1/10	513.1656-FN	
	3P+N+E + 2P+E	6h 50/60 Hz 346-415V	1/10	513.1657-FN	
32A	2P+E (priem.)+2P+E	6h 50/60 Hz 200-250V	1/10	513.3253-FF	
	3P+E + 2P+E	6h 50/60 Hz 380-415V	1/10	513.3256-FF	
	3P+N+E + 2P+E	6h 50/60 Hz 346-415V	1/10	513.3257-FF	

Zásuvka kombinovaná GERMAN STANDARD

	Popis			Balenie	Katalógové číslo
16A	2P+E (priem.)+2P+E	6h 50/60 Hz 200-250V	1/10	513.1653-DN	
	3P+E + 2P+E	6h 50/60 Hz 380-415V	1/10	513.1656-DN	
	3P+N+E + 2P+E	6h 50/60 Hz 346-415V	1/10	513.1657-DN	
32A	2P+E (priem.)+2P+E	6h 50/60 Hz 200-250V	1/10	513.3253-DF	
	3P+E + 2P+E	6h 50/60 Hz 380-415V	1/10	513.3256-DF	
	3P+N+E + 2P+E	6h 50/60 Hz 346-415V	1/10	513.3257-DF	



Séria OPTIMA-COMBI

Referenčné normy: EN 60309-1, EN 60309-2

ZÁSUVKY NÁSTENNÉ KOMBINOVANÉ S VYPÍNAČOM 0-1 - IP54



1 zásuvka domová

	Popis		Farba	Balenie	Katalógové číslo
16A	2P+E	6h 50/60 Hz 200-250V		1/6	513.1653-1FNS
	3P+E	6h 50/60 Hz 380-415V		1/6	513.1656-1FNS
	3P+N+E	6h 50/60 Hz 346-415V		1/6	513.1657-1FNS
32A	2P+E	6h 50/60 Hz 200-250V		1/6	513.3253-1FFS
	3P+E	6h 50/60 Hz 380-415V		1/6	513.3256-1FFS
	3P+N+E	6h 50/60 Hz 346-415V		1/6	513.3257-1FFS



2 zásuvky domové

	Popis		Farba	Balenie	Katalógové číslo
16A	2P+E	6h 50/60 Hz 200-250V		1/6	513.1653-2FNS
	3P+E	6h 50/60 Hz 380-415V		1/6	513.1656-2FNS
	3P+N+E	6h 50/60 Hz 346-415V		1/6	513.1657-2FNS
32A	2P+E	6h 50/60 Hz 200-250V		1/6	513.3253-2FFS
	3P+E	6h 50/60 Hz 380-415V		1/6	513.3256-2FFS
	3P+N+E	6h 50/60 Hz 346-415V		1/6	513.3257-2FFS

ZÁSUVKY NÁSTENNÉ KOMBINOVANÉ S VYPÍNAČOM REVERZ L-0-P - IP54



1 zásuvka domová

	Popis		Farba	Balenie	Katalógové číslo
16A	3P+E	6h 50/60 Hz 380-415V		1/6	513.1656-1FNR
	3P+N+E	6h 50/60 Hz 346-415V		1/6	513.1657-1FNR
32A	3P+E	6h 50/60 Hz 380-415V		1/6	513.3256-1FFR
	3P+N+E	6h 50/60 Hz 346-415V		1/6	513.3257-1FFR



2 zásuvky domové

	Popis		Farba	Balenie	Katalógové číslo
16A	3P+E	6h 50/60 Hz 380-415V		1/6	513.1656-2FNR
	3P+N+E	6h 50/60 Hz 346-415V		1/6	513.1657-2FNR
32A	3P+E	6h 50/60 Hz 380-415V		1/6	513.3256-2FFR
	3P+N+E	6h 50/60 Hz 346-415V		1/6	513.3257-2FFR

Séria OPTIMA-TOP

Referenčné normy: EN 60309-1, EN 60309-2

PRIEMYSELNÉ ZÁSUVKY S VYPÍNAČOM 0-1 - IP54



(TOP) Šikmý box - 3x vstup (zvýšená základňa)

	Popis		Farba	Balenie	Katalógové číslo
16A	2P+E	6h 50/60 Hz 200-250V		1/6	513.1653TS
	3P+E	6h 50/60 Hz 380-415V		1/6	513.1656TS
	3P+N+E	6h 50/60 Hz 346-415V		1/6	513.1657TS
32A	2P+E	6h 50/60 Hz 200-250V		1/6	513.3253TS.A
	3P+E	6h 50/60 Hz 380-415V		1/6	513.3256TS.A
	3P+N+E	6h 50/60 Hz 346-415V		1/6	513.3257TS.A

PRIEMYSELNÉ ZÁSUVKY S VYPÍNAČOM 0-1 - IP67



(TOP) Šikmý box - 3x vstup (zvýšená základňa)

	Popis		Farba	Balenie	Katalógové číslo
16A	2P+E	6h 50/60 Hz 200-250V		1/6	518.1653TS
	3P+E	6h 50/60 Hz 380-415V		1/6	518.1656TS
	3P+N+E	6h 50/60 Hz 346-415V		1/6	518.1657TS
32A	2P+E	6h 50/60 Hz 200-250V		1/6	518.3253TS.A
	3P+E	6h 50/60 Hz 380-415V		1/6	518.3256TS.A
	3P+N+E	6h 50/60 Hz 346-415V		1/6	518.3257TS.A

Séria OPTIMA

Referenčné normy: EN 60309-1, EN 60309-2

PRÍVODKY VSTAVNÉ - IP54

Rozmer príruby: 75x75 mm

NOVÉ



Rovné

	Popis		Farba	Balenie	Katalógové číslo
16A	2P+E	6h 50/60 Hz 200-250V		1/10	243.1693 (PV163)
	3P+E	6h 50/60 Hz 380-415V		1/10	243.1696 (PV164)
	3P+N+E	6h 50/60 Hz 346-415V		1/10	243.1697 (PV165)
32A	2P+E	6h 50/60 Hz 200-250V		1/10	243.3293 (PV323)
	3P+E	6h 50/60 Hz 380-415V		1/10	243.3296 (PV324)
	3P+N+E	6h 50/60 Hz 346-415V		1/10	243.3297 (PV325)

Rovné prevedenie reverzačné

	Popis		Farba	Balenie	Katalógové číslo
16A	3P+E	6h 50/60 Hz 380-415V		1/10	243.1696RV
	3P+N+E	6h 50/60 Hz 346-415V		1/10	243.1697RV
32A	3P+E	6h 50/60 Hz 380-415V		1/10	243.3296RV
	3P+N+E	6h 50/60 Hz 346-415V		1/10	243.3297RV

PRÍVODKY VSTAVNÉ - IP67

Rozmer príruby: 75x75 mm (16A a 32A)
110x100 mm (63A a 125A)

NOVÉ



Rovné

	Popis		Farba	Balenie	Katalógové číslo
16A	2P+E	6h 50/60 Hz 200-250V		1/10	248.1693 (PV163IP)
	3P+E	6h 50/60 Hz 380-415V		1/10	248.1696 (PV164IP)
	3P+N+E	6h 50/60 Hz 346-415V		1/10	248.1697 (PV165IP)
32A	2P+E	6h 50/60 Hz 200-250V		1/10	248.3293 (PV323IP)
	3P+E	6h 50/60 Hz 380-415V		1/10	248.3296 (PV324IP)
	3P+N+E	6h 50/60 Hz 346-415V		1/10	248.3297 (PV325IP)

Rovné prevedenie reverzačné

	Popis		Farba	Balenie	Katalógové číslo
16A	3P+E	6h 50/60 Hz 380-415V		1/10	248.1696RV
	3P+N+E	6h 50/60 Hz 346-415V		1/10	248.1697RV
32A	3P+E	6h 50/60 Hz 380-415V		1/10	248.3296RV
	3P+N+E	6h 50/60 Hz 346-415V		1/10	248.3297RV



Rovné

	Popis		Farba	Balenie	Katalógové číslo
63A	2P+E	6h 50/60 Hz 200-250V		1/10	248.6393
	3P+E	6h 50/60 Hz 380-415V		1/10	248.6396
	3P+N+E	6h 50/60 Hz 346-415V		1/10	248.6397
125A	2P+E	6h 50/60 Hz 200-250V		1/10	248.12593
	3P+E	6h 50/60 Hz 380-415V		1/10	248.12596
	3P+N+E	6h 50/60 Hz 346-415V		1/10	248.12597

Séria OPTIMA

Referenčné normy: EN 60309-1, EN 60309-2

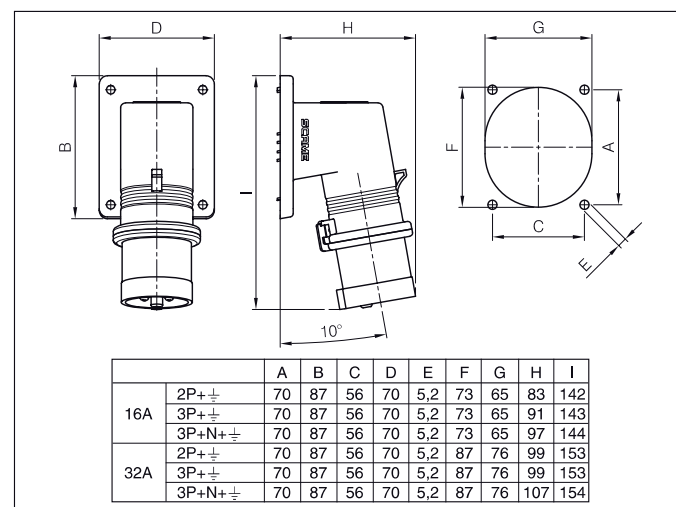
PRÍVODKY VSTAVNÉ - IP54

Rozmer príruby: 70x87 mm



90°

	Popis		Farba	Balenie	Katalógové číslo
16A	2P+E	6h 50/60 Hz 200-250V		1/10	242.1693
	3P+E	6h 50/60 Hz 380-415V		1/10	242.1696
	3P+N+E	6h 50/60 Hz 346-415V		1/10	242.1697
32A	2P+E	6h 50/60 Hz 200-250V		1/10	242.3293
	3P+E	6h 50/60 Hz 380-415V		1/10	242.3296
	3P+N+E	6h 50/60 Hz 346-415V		1/10	242.3297



PRÍVODKY VSTAVNÉ - IP67

Rozmer príruby: 70x87 mm



90°

	Popis		Farba	Balenie	Katalógové číslo
16A	2P+E	6h 50/60 Hz 200-250V		1/10	247.1693
	3P+E	6h 50/60 Hz 380-415V		1/10	247.1696
	3P+N+E	6h 50/60 Hz 346-415V		1/10	247.1697
32A	2P+E	6h 50/60 Hz 200-250V		1/10	247.3293
	3P+E	6h 50/60 Hz 380-415V		1/10	247.3296
	3P+N+E	6h 50/60 Hz 346-415V		1/10	247.3297

Príslušenstvo

KRYT VIDLICE



Kryt vidlice a prívodky IP67

	Popis	Farba	Balenie	Katalógové číslo
Kryt vidlice a prívodky IP67	Kryt vidlice 16A/20A 2P+E		1/10	570.90163
	Kryt vidlice 16A/20A 3P+E		1/10	570.90164
	Kryt vidlice 16A/20A 3P+N+E		1/10	570.90165
	Kryt vidlice 30A/32A 2/3P+E		1/10	570.90324
	Kryt vidlice 30A/32A 3P+N+E		1/10	570.90325
	Kryt vidlice 60A/63A 2P+E, 3P+E, 3P+N+E		1/10	570.9063
Kryt vidlice 100A/125A 2P+E, 3P+E, 3P+N+E		1/10	570.9125	

Séria OPTIMA

Referenčné normy: EN 60309-1, EN 60309-2

PRÍVODKY NÁSTENNÉ - IP54



Šikmý box

	Popis		Farba	Balenie	Katalógové číslo
16A	2P+E	6h 50/60 Hz 200-250V		1/10	240.1693 (PN163)
	3P+E	6h 50/60 Hz 380-415V		1/10	240.1696 (PN164)
	3P+N+E	6h 50/60 Hz 346-415V		1/10	240.1697 (PN165)
32A	2P+E	6h 50/60 Hz 200-250V		1/5	240.3293 (PN323)
	3P+E	6h 50/60 Hz 380-415V		1/5	240.3296 (PN324)
	3P+N+E	6h 50/60 Hz 346-415V		1/5	240.3297 (PN325)

PRÍVODKY NÁSTENNÉ - IP67



Šikmý box

	Popis		Farba	Balenie	Katalógové číslo
16A	2P+E	6h 50/60 Hz 200-250V		1/10	245.1693 (PN163IP)
	3P+E	6h 50/60 Hz 380-415V		1/10	245.1696 (PN164IP)
	3P+N+E	6h 50/60 Hz 346-415V		1/10	245.1697 (PN165IP)
32A	2P+E	6h 50/60 Hz 200-250V		1/5	245.3293 (PN323IP)
	3P+E	6h 50/60 Hz 380-415V		1/5	245.3296 (PN324IP)
	3P+N+E	6h 50/60 Hz 346-415V		1/5	245.3297 (PN325IP)

PRÍVODKY NÁSTENNÉ
REVERZAČNÉ - IP54

Šikmý box - prevedenie reverzačné

	Popis		Farba	Balenie	Katalógové číslo
16A	3P+E	6h 50/60 Hz 380-415V		1/10	240.1696RV
	3P+N+E	6h 50/60 Hz 380-415V		1/10	240.1697RV
32A	3P+E	6h 50/60 Hz 380-415V		1/10	240.3296RV
	3P+N+E	6h 50/60 Hz 380-415V		1/10	240.3297RV

PRÍVODKY NÁSTENNÉ
REVERZAČNÉ - IP67

Šikmý box - prevedenie reverzačné

	Popis		Farba	Balenie	Katalógové číslo
16A	3P+E	6h 50/60 Hz 380-415V		1/10	245.1696RV
	3P+N+E	6h 50/60 Hz 380-415V		1/10	245.1697RV
32A	3P+E	6h 50/60 Hz 380-415V		1/10	245.3296RV
	3P+N+E	6h 50/60 Hz 380-415V		1/10	245.3297RV

Príslušenstvo

KRYT PRE NÁSTENNÉ PRÍVODKY IP44/IP54



Kryt pre nástenné prívodky IP44/IP54

Popis	Farba	Balenie	Katalógové číslo
Kryt prívodky 16A 2P+E, 3P+E		5/50	570.9001
Kryt prívodky 16A/32A 16A - 3P+N+E 32A - 2P+E, 3P+E, 3P+N+E		5/50	570.9002

Séria OPTIMA

Referenčné normy: EN 60309-1, EN 60309-2

PRÍVODKY NÁSTENNÉ - IP67



Šikmý box

	Popis		Farba	Balenie	Katalógové číslo
63A	2P+E	6h 50/60 Hz 200-250V		1/4	245.6393T
	3P+E	6h 50/60 Hz 380-415V		1/4	245.6396T
	3P+N+E	6h 50/60 Hz 346-415V		1/4	245.6397T
125A	2P+E	6h 50/60 Hz 200-250V		1/4	245.12593T
	3P+E	6h 50/60 Hz 380-415V		1/4	245.12596T
	3P+N+E	6h 50/60 Hz 346-415V		1/4	245.12597T

Séria OPTIMA-TOP

Referenčné normy: EN 60309-1, EN 60309-2

PRIEMYSELNÉ PRÍVODKY
S VYPÍNAČOM 0-1 - IP67

NOVÉ

Šikmý box - zvýšená základňa

	Popis		Farba	Balenie	Katalógové číslo
16A	2P+E	6h 50/60 Hz 200-250V		1/1	247.1693TS
	3P+E	6h 50/60 Hz 380-415V		1/1	247.1696TS
	3P+N+E	6h 50/60 Hz 346-415V		1/1	247.1697TS
32A	2P+E	6h 50/60 Hz 200-250V		1/1	247.3293TS.A
	3P+E	6h 50/60 Hz 380-415V		1/1	247.3296TS.A
	3P+N+E	6h 50/60 Hz 346-415V		1/1	247.3297TS.A

Séria IEC309 <50V

Referenčné normy: EN 60309-1, EN 60309-2

VIDLICE - IP44

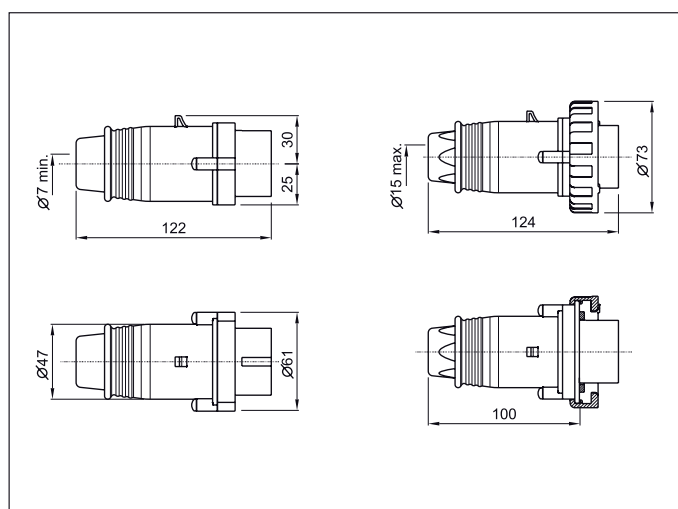


		Priame		<50V		
	Popis	Farba	Balenie	Katalógové číslo		
16A	2P	50/60 Hz 20-25V		1/10	230.1600	
		12h 50/60 Hz 40-50V		1/10	230.1601	
	3P	50/60 Hz 20-25V		1/10	230.1604	
		12h 50/60 Hz 40-50V		1/10	230.1603	
32A	2P	50/60 Hz 20-25V		1/10	230.3200	
		12h 50/60 Hz 40-50V		1/10	230.3201	
	3P	50/60 Hz 20-25V		1/10	230.3204	
		12h 50/60 Hz 40-50V		1/10	230.3203	

VIDLICE - IP67



		Priame		<50V		
	Popis	Farba	Balenie	Katalógové číslo		
16A	2P	50/60 Hz 20-25V		1/10	235.1600	
		12h 50/60 Hz 40-50V		1/10	235.1601	
	3P	50/60 Hz 20-25V		1/10	235.1604	
		12h 50/60 Hz 40-50V		1/10	235.1603	
32A	2P	50/60 Hz 20-25V		1/10	235.3200	
		12h 50/60 Hz 40-50V		1/10	235.3201	
	3P	50/60 Hz 20-25V		1/10	235.3204	
		12h 50/60 Hz 40-50V		1/10	235.3203	



Séria IEC309 <50V

Referenčné normy: EN 60309-1, EN 60309-2

ZÁSUVKY SPOJOVACIE - IP44

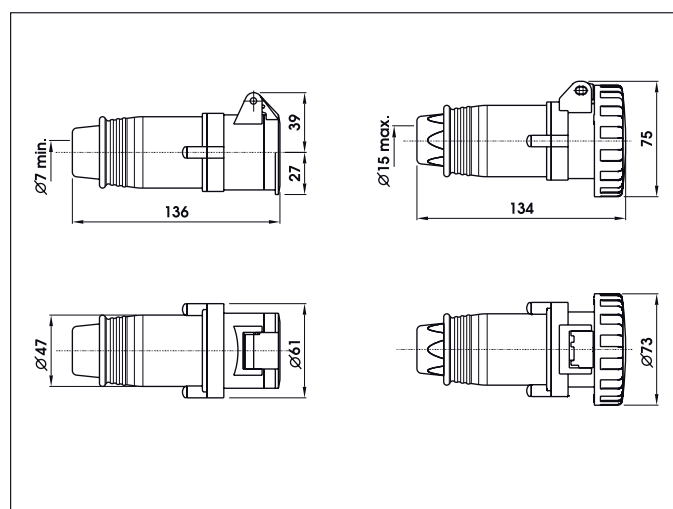


		Priame		<50V		
	Popis	Farba	Balenie	Katalógové číslo		
16A	2P	50/60 Hz 20-25V		1/10	330.1605	
		12h 50/60 Hz 40-50V		1/10	330.1606	
	3P	50/60 Hz 20-25V		1/10	330.1609	
		12h 50/60 Hz 40-50V		1/10	330.1608	
32A	2P	50/60 Hz 20-25V		1/10	330.3205	
		12h 50/60 Hz 40-50V		1/10	330.3206	
	3P	50/60 Hz 20-25V		1/10	330.3209	
		12h 50/60 Hz 40-50V		1/10	330.3208	

ZÁSUVKY SPOJOVACIE - IP67



		Priame		<50V		
	Popis	Farba	Balenie	Katalógové číslo		
16A	2P	50/60 Hz 20-25V		1/10	335.1605	
		12h 50/60 Hz 40-50V		1/10	335.1606	
	3P	50/60 Hz 20-25V		1/10	335.1609	
		12h 50/60 Hz 40-50V		1/10	335.1608	
32A	2P	50/60 Hz 20-25V		1/10	335.3205	
		12h 50/60 Hz 40-50V		1/10	335.3206	
	3P	50/60 Hz 20-25V		1/10	335.3209	
		12h 50/60 Hz 40-50V		1/10	335.3208	



Séria IEC309 <50V

Referenčné normy: EN 60309-1, EN 60309-2

ZÁSUVKY VSTAVNÉ - IP44

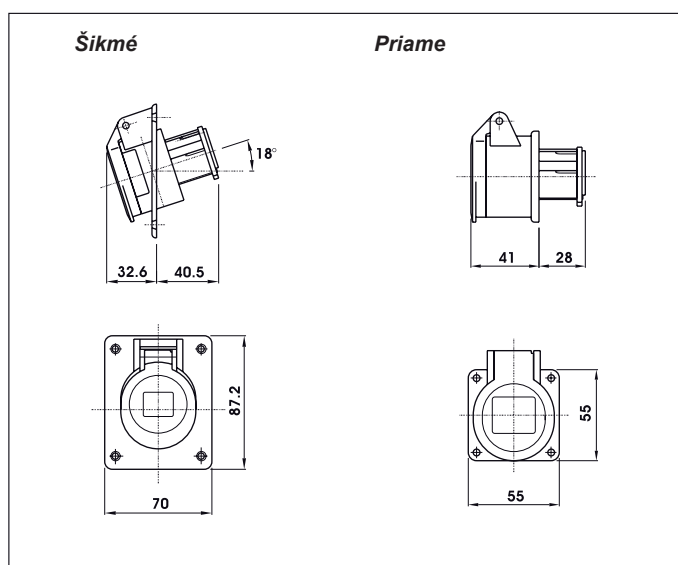
Rozmer príruby: 70x87 mm (Šikmé)
55x55 mm (Priame)



		Šikmé			<50V	
	Popis	Farba	Balenie	Katalógové číslo		
16A	2P	50/60 Hz	20-25V	■	1/10	430.1615
	12h	50/60 Hz	40-50V	□	1/10	430.1616
	3P	50/60 Hz	20-25V	■	1/10	430.1619
		12h	50/60 Hz	40-50V	□	1/10
32A	2P	50/60 Hz	20-25V	■	1/10	430.3215
	12h	50/60 Hz	40-50V	□	1/10	430.3216
	3P	50/60 Hz	20-25V	■	1/10	430.3219
		12h	50/60 Hz	40-50V	□	1/10



		Priame			<50V	
	Popis	Farba	Balenie	Katalógové číslo		
16A	2P	50/60 Hz	20-25V	■	1/10	430.1615/R
	12h	50/60 Hz	40-50V	□	1/10	430.1616/R
	3P	50/60 Hz	20-25V	■	1/10	430.1619/R
		12h	50/60 Hz	40-50V	□	1/10
32A	2P	50/60 Hz	20-25V	■	1/10	430.3215/R
	12h	50/60 Hz	40-50V	□	1/10	430.3216/R
	3P	50/60 Hz	20-25V	■	1/10	430.3219/R
		12h	50/60 Hz	40-50V	□	1/10



Séria IEC309 <50V

Referenčné normy: EN 60309-1, EN 60309-2

ZÁSUVKY VSTAVNÉ - IP67

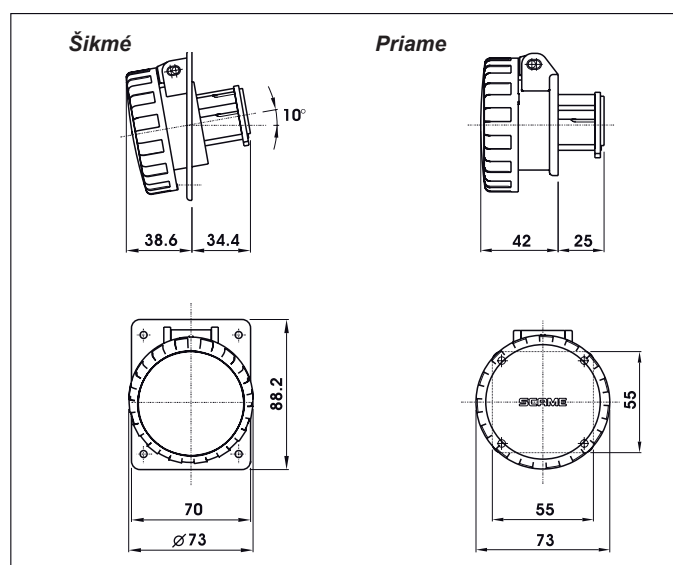
Rozmer príruby: 70x87 mm (Šikmé)
55x55 mm (Priame)



		Šikmé			<50V	
	Popis	Farba	Balenie	Katalógové číslo		
16A	2P	50/60 Hz	20-25V	■	1/10	435.1615
	12h	50/60 Hz	40-50V	□	1/10	435.1616
	3P	50/60 Hz	20-25V	■	1/10	435.1619
		12h	50/60 Hz	40-50V	□	1/10
32A	2P	50/60 Hz	20-25V	■	1/10	435.3215
	12h	50/60 Hz	40-50V	□	1/10	435.3216
	3P	50/60 Hz	20-25V	■	1/10	435.3219
		12h	50/60 Hz	40-50V	□	1/10



		Priame			<50V	
	Popis	Farba	Balenie	Katalógové číslo		
16A	2P	50/60 Hz	20-25V	■	1/10	435.1615/R
	12h	50/60 Hz	40-50V	□	1/10	435.1616/R
	3P	50/60 Hz	20-25V	■	1/10	435.1619/R
		12h	50/60 Hz	40-50V	□	1/10
32A	2P	50/60 Hz	20-25V	■	1/10	435.3215/R
	12h	50/60 Hz	40-50V	□	1/10	435.3216/R
	3P	50/60 Hz	20-25V	■	1/10	435.3219/R
		12h	50/60 Hz	40-50V	□	1/10



Séria IEC309 <50V

Referenčné normy: EN 60309-1, EN 60309-2

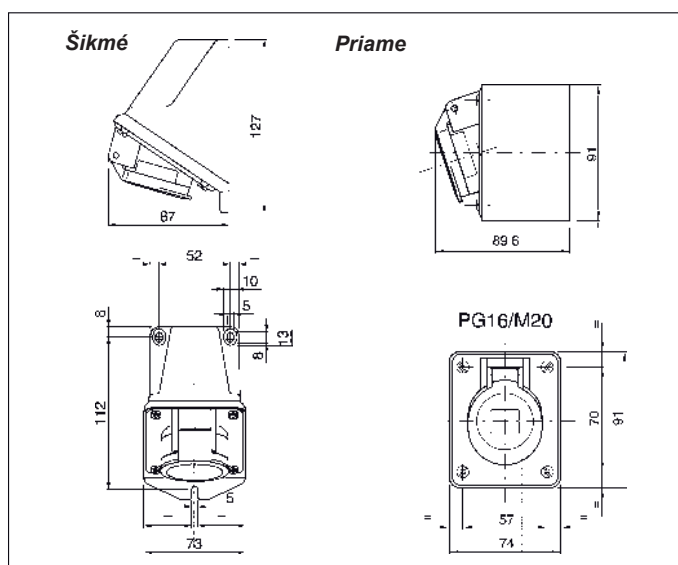
ZÁSUVKY NÁSTENNÉ - IP44



		Šikmý box				<50V
	Popis	Farba	Balenie	Katalógové číslo		
16A	2P	50/60 Hz	20-25V	■	1/10	530.01610
	12h	50/60 Hz	40-50V	□	1/10	530.01611
	3P	50/60 Hz	20-25V	■	1/10	530.01614
		12h	50/60 Hz	40-50V	□	1/10
32A	2P	50/60 Hz	20-25V	■	1/10	530.03210
	12h	50/60 Hz	40-50V	□	1/10	530.03211
	3P	50/60 Hz	20-25V	■	1/10	530.03214
		12h	50/60 Hz	40-50V	□	1/10



		Rovný box				<50V
	Popis	Farba	Balenie	Katalógové číslo		
16A	2P	50/60 Hz	20-25V	■	1/10	530.1610
	12h	50/60 Hz	40-50V	□	1/10	530.1611
	3P	50/60 Hz	20-25V	■	1/10	530.1614
		12h	50/60 Hz	40-50V	□	1/10
32A	2P	50/60 Hz	20-25V	■	1/10	530.3210
	12h	50/60 Hz	40-50V	□	1/10	530.3211
	3P	50/60 Hz	20-25V	■	1/10	530.3214
		12h	50/60 Hz	40-50V	□	1/10



Séria IEC309 <50V

Referenčné normy: EN 60309-1, EN 60309-2

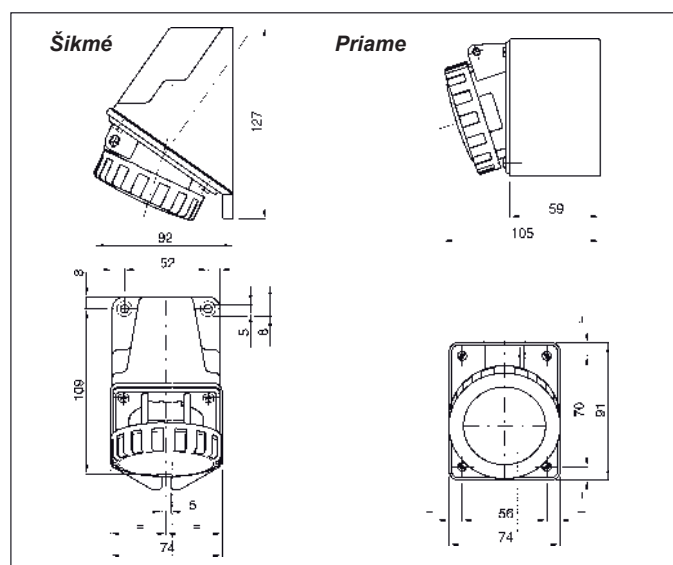
ZÁSUVKY NÁSTENNÉ - IP67



		Šikmý box				<50V
	Popis	Farba	Balenie	Katalógové číslo		
16A	2P	50/60 Hz	20-25V	■	1/10	535.01610
	12h	50/60 Hz	40-50V	□	1/10	535.01611
	3P	50/60 Hz	20-25V	■	1/10	535.01614
		12h	50/60 Hz	40-50V	□	1/10
32A	2P	50/60 Hz	20-25V	■	1/10	535.03210
	12h	50/60 Hz	40-50V	□	1/10	535.03211
	3P	50/60 Hz	20-25V	■	1/10	535.03214
		12h	50/60 Hz	40-50V	□	1/10



		Rovný box				<50V
	Popis	Farba	Balenie	Katalógové číslo		
16A	2P	50/60 Hz	20-25V	■	1/10	535.1610
	12h	50/60 Hz	40-50V	□	1/10	535.1611
	3P	50/60 Hz	20-25V	■	1/10	535.1614
		12h	50/60 Hz	40-50V	□	1/10
32A	2P	50/60 Hz	20-25V	■	1/10	535.3210
	12h	50/60 Hz	40-50V	□	1/10	535.3211
	3P	50/60 Hz	20-25V	■	1/10	535.3214
		12h	50/60 Hz	40-50V	□	1/10



Vidlice a zásuvky domové

Referenčné normy: EN 60884-1

VIDLICE A ZÁSUVKY SPOJOVACIE - IP44



Vidlice a zásuvky pologumové 250V

Popis	Farba	Balenie	Katalógové číslo
2P+E - 16A - 250V ~ vidlica Unischuko		1/10	110.3100
2P+E - 16A - 250V ~ zásuvka French standard		1/10	110.3150
2P+E - 16A - 250V ~ zásuvka German standard		1/10	110.3160

ZÁSUVKY DOMOVÉ - IP54 A IP66



Vstavné IP54

Popis	Rozmer príruby	Farba	Balenie	Katalógové číslo
2P+E - 16A - 250V~ French standard	50x50		1/10	570.2591
	50x60		1/10	570.2091
	70x87		1/10	570.4091
2P+E - 16A - 250V~ German standard	50x50		1/10	570.2561
	50x60		1/10	570.2062
	70x87		1/10	570.4062



Vstavné IP66

Popis	Rozmer príruby	Farba	Balenie	Katalógové číslo
2P+E - 16A - 250V~ French standard	84x106		1/12	570.6411
2P+E - 16A - 250V~ German standard	84x106		1/12	570.6407

ZÁSUVKY DOMOVÉ - IP00



Zásuvky na lištu DIN

Popis	Farba	Balenie	Katalógové číslo
2P+E - 16A - 250V~ French standard		1/6	101.6411.GD
2P+E - 16A - 250V~ German standard		1/6	101.6407.GD



Upevňovacia sada pre zásuvky 16A/230V

Popis	Rozmer príruby	Farba	Balenie	Katalógové číslo
Upevňovacia sada pre 16A/230V	50x60		1/1	MP39247

ZÁSUVKY DOMOVÉ - IP54



Nástenné

Popis	Rozmer	Farba	Balenie	Katalógové číslo
2P+E - 16A - 250V~ French standard	70x87x77		1/9	570.4191
2P+E - 16A - 250V~ German standard	70x87x77		1/9	570.4162

ZÁSUVKY DOMOVÉ - IP55

UNIBOX str. 104-105



Nástenné

Popis	Rozmer	Farba	Balenie	Katalógové číslo
2P+E - 16A - 250V~ French standard	68x82x66		1/32	136.5122-411
2P+E - 16A - 250V~ German standard	68x82x66		1/32	136.5122-407

ZÁSUVKY DOMOVÉ - IP66

PROTECTA str. 106-109



Nástenné

Popis	Rozmer	Farba	Balenie	Katalógové číslo
2P+E - 16A - 250V~ French standard	95x95x97		1/12	137.6411
2P+E - 16A - 250V~ German standard	95x95x97		1/12	137.6407



Box pre upevnenie na stĺp Ø 50-60 pre sériu PROTECTA*

Popis	Rozmer príruby	Farba	Balenie	Katalógové číslo
Ukončovaci box	95x95		1/12	137.131
Rovný box	95x95		1/12	137.141
Adaptér pre zásuvky 16A	95x95**		1/12	137.151

* prístroje PROTECTA na str. 106-109

** redukcia z rozmeru 95x95 mm na rozmer 70x87 mm

PRÁZDNE BOXY



Nástenné boxy

Popis	Rozmer príruby	Farba	Balenie	Katalógové číslo
16A - IP44/IP67 - rovný box	70x87		1/10	570.0016
32A - IP44/IP67 - rovný box	84x106		1/10	570.0032
16A - IP44/IP67 - šikmý box	70x87		1/10	570.0116
32A - IP44/IP67 - šikmý box	84x106		1/10	570.0132
16A/32A - IP44/IP67 - M25 - šikmý box	75x75		1/6	570.0120.25
63A - IP67 - šikmý box	100x110		1/6	570.M0163
125A - IP67 - šikmý box	114x114		1/6	570.M0125

Séria OMNIA

Referenčné normy: EN 60309-1, EN 60309-2

ZÁSUVKY VSTAVNÉ - IP44 S BEZPEČNOSTNÝM BLOKOVANÍM

Rozmer príruby: 136x125 mm



S uzamykateľným vypínačom

	Popis		Farba	Balenie	Katalógové číslo
16A	2P+E	6h 50/60 Hz 200-250V		1/6	400.1683
	3P+E	6h 50/60 Hz 380-415V		1/6	400.1686
	3P+N+E	6h 50/60 Hz 346-415V		1/6	400.1687
32A	2P+E	6h 50/60 Hz 200-250V		1/6	400.3283
	3P+E	6h 50/60 Hz 380-415V		1/6	400.3286
	3P+N+E	6h 50/60 Hz 346-415V		1/6	400.3287

ZÁSUVKY VSTAVNÉ - IP67 S BEZPEČNOSTNÝM BLOKOVANÍM

Rozmer príruby: 136x125 mm



S uzamykateľným vypínačom

	Popis		Farba	Balenie	Katalógové číslo
16A	2P+E	6h 50/60 Hz 200-250V		1/6	405.1683
	3P+E	6h 50/60 Hz 380-415V		1/6	405.1686
	3P+N+E	6h 50/60 Hz 346-415V		1/6	405.1687
32A	2P+E	6h 50/60 Hz 200-250V		1/6	405.3283
	3P+E	6h 50/60 Hz 380-415V		1/6	405.3286
	3P+N+E	6h 50/60 Hz 346-415V		1/6	405.3287

Séria OMNIA

Referenčné normy: EN 60309-1, EN 60309-2

ZÁSUVKY NÁSTENNÉ - IP44 S BEZPEČNOSTNÝM BLOKOVANÍM

Rozmer príruby: 136x125 mm



S uzamykateľným vypínačom

	Popis		Farba	Balenie	Katalógové číslo
16A	2P+E	6h 50/60 Hz 200-250V		1/6	500.1683
	3P+E	6h 50/60 Hz 380-415V		1/6	500.1686
	3P+N+E	6h 50/60 Hz 346-415V		1/6	500.1687
32A	2P+E	6h 50/60 Hz 200-250V		1/6	500.3283
	3P+E	6h 50/60 Hz 380-415V		1/6	500.3286
	3P+N+E	6h 50/60 Hz 346-415V		1/6	500.3287

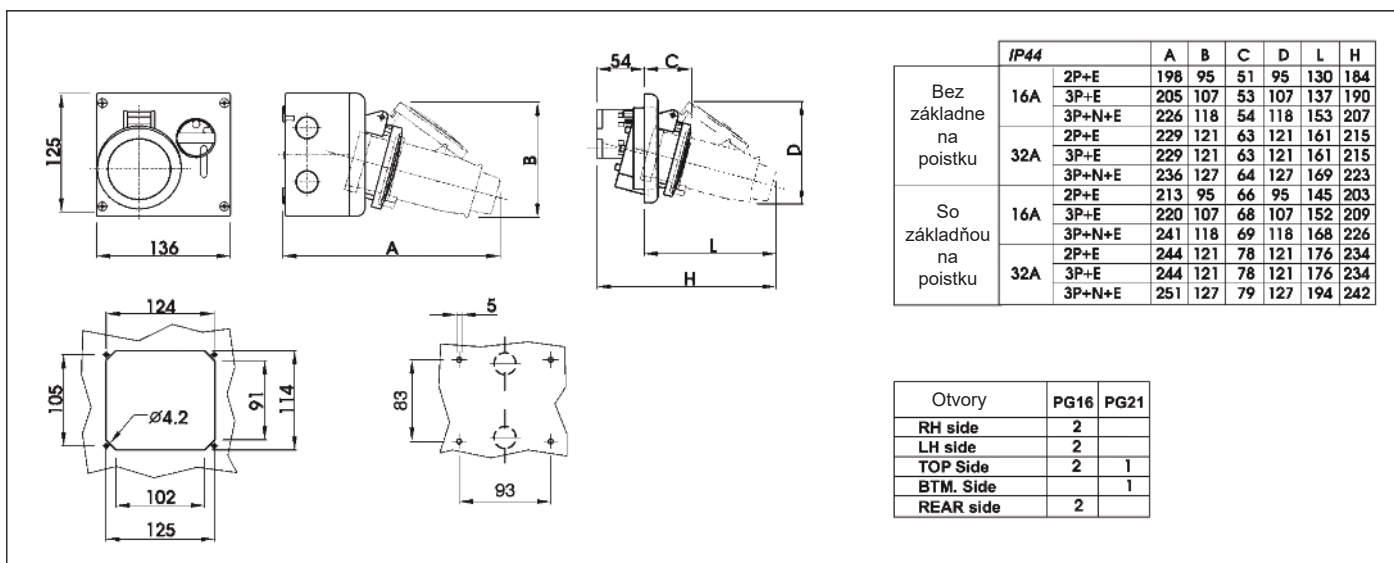
ZÁSUVKY NÁSTENNÉ - IP67 S BEZPEČNOSTNÝM BLOKOVANÍM

Rozmer príruby: 136x125 mm



S uzamykateľným vypínačom

	Popis		Farba	Balenie	Katalógové číslo
16A	2P+E	6h 50/60 Hz 200-250V		1/6	505.1683
	3P+E	6h 50/60 Hz 380-415V		1/6	505.1686
	3P+N+E	6h 50/60 Hz 346-415V		1/6	505.1687
32A	2P+E	6h 50/60 Hz 200-250V		1/6	505.3283
	3P+E	6h 50/60 Hz 380-415V		1/6	505.3286
	3P+N+E	6h 50/60 Hz 346-415V		1/6	505.3287



Séria OMNIA

Referenčné normy: EN 60309-1, EN 60309-2

ZÁSUVKY VSTAVNÉ - IP67 S BEZPEČNOSTNÝM BLOKOVANÍM (63A)

Rozmer príruby: 275x135 mm



S uzamykateľným vypínačom

Popis	Farba	Balenie	Katalógové číslo
2P+E 6h 50/60 Hz 200-250V		1/6	405.6383
63A 3P+E 6h 50/60 Hz 380-415V		1/6	405.6386
3P+N+E 6h 50/60 Hz 346-415V		1/6	405.6387

PRÍSLUŠENSTVO PRE OMNIA



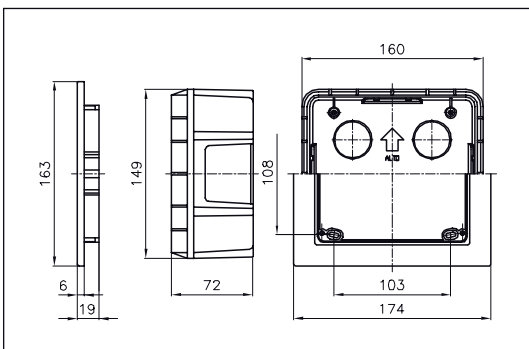
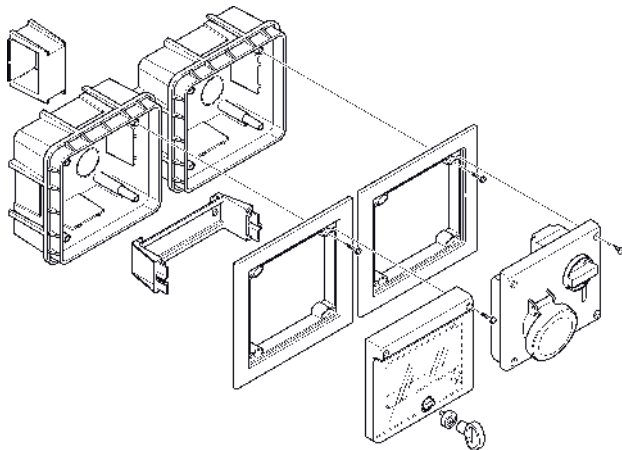
Okienko pre prístroje IP55

Popis	Rozmer	Farba	Balenie	Katalógové číslo
6 modul DIN	136x125x25		1/6	572.0120



Záslepka do otvoru IP66

Popis	Rozmer príruby	Farba	Balenie	Katalógové číslo
Bez otvoru (63A)	136x125		1/6	654.0120
1x otvor (32A)	136x125		1/6	654.0126
1x otvor (16A)	136x125		1/6	654.0125



Séria OMNIA

Referenčné normy: EN 60309-1, EN 60309-2

ZÁSUVKY NÁSTENNÉ - IP67 S BEZPEČNOSTNÝM BLOKOVANÍM (63A)

Rozmer príruby: 275x135 mm



S uzamykateľným vypínačom

Popis	Farba	Balenie	Katalógové číslo
2P+E 6h 50/60 Hz 200-250V		1/6	505.6383
63A 3P+E 6h 50/60 Hz 380-415V		1/6	505.6386
3P+N+E 6h 50/60 Hz 346-415V		1/6	505.6387

Referenčné normy: EN 60884-2-6 (pro 409. a 509.)

ZÁSUVKY DOMOVÉ- IP56 S UZAMYKATEĽNÝM KRYTOM A BLOKOVANÍM

Rozmer príruby: 136x125 mm



Bez inštalačnej krabice

Popis	Farba	Balenie	Katalógové číslo
2P+E - 16A - 250V~ French standard		1/6	409.0411
2P+E - 16A - 250V~ German standard		1/6	409.0407
2P+E - 16A - 250V~ French standard (MCB)*		1/6	409.2411
2P+E - 16A - 250V~ German standard (MCB)*		1/6	409.2407
2P+E - 16A - 250V~ French standard (RCBO)**		1/6	409.3411
2P+E - 16A - 250V~ German standard (RCBO)**		1/6	409.3407

*MCB - 1P+N 16A 3kA

**RCBO - 1P+N 16A 10mA 3kA



Rozmer príruby: 136x125 mm

S nástennou inštalačnou krabicou

Popis	Farba	Balenie	Katalógové číslo
2P+E - 16A - 250V~ French standard		1/6	509.0411
2P+E - 16A - 250V~ German standard		1/6	509.0407
2P+E - 16A - 250V~ French standard (MCB)*		1/6	509.2411
2P+E - 16A - 250V~ German standard (MCB)*		1/6	509.2407
2P+E - 16A - 250V~ French standard (RCBO)**		1/6	509.3411
2P+E - 16A - 250V~ German standard (RCBO)**		1/6	509.3407

*MCB - 1P+N 16A 3kA

**RCBO - 1P+N 16A 10mA 3kA



Krabica

Popis	Rozmer	Farba	Balenie	Katalógové číslo
Krabica pod omietku IP55	160x148x72		1/6	572.0200
Krabica na omietku IP67	135x125x70		1/6	572.0310



Rámik pre krabicu pod omietku

Popis	Rozmer príruby	Farba	Balenie	Katalógové číslo
Rámik	174x163x19		1/6	572.0220

Séria ADVANCE 2

Referenčné normy: EN 60309-1, EN 60309-2

ZÁSUVKY NÁSTENNÉ - IP44 S BEZPEČNOSTNÝM BLOKOVANÍM

Rozmer základne: 240x106 mm
pre modul compact



S uzamykateľným vypínačom

	Popis		Farba	Balenie	Katalógové číslo
16A	2P+E	6h 50/60 Hz 200-250V		1/12	560.1683
	3P+E	6h 50/60 Hz 380-415V		1/12	560.1686
	3P+N+E	6h 50/60 Hz 346-415V		1/12	560.1687
32A	2P+E	6h 50/60 Hz 200-250V		1/12	560.3283
	3P+E	6h 50/60 Hz 380-415V		1/12	560.3286
	3P+N+E	6h 50/60 Hz 346-415V		1/12	560.3287

ZÁSUVKY NÁSTENNÉ - IP67 S BEZPEČNOSTNÝM BLOKOVANÍM

Rozmer základne: 240x106 mm
pre modul compact



S uzamykateľným vypínačom

	Popis		Farba	Balenie	Katalógové číslo
16A	2P+E	6h 50/60 Hz 200-250V		1/12	561.1683
	3P+E	6h 50/60 Hz 380-415V		1/12	561.1686
	3P+N+E	6h 50/60 Hz 346-415V		1/12	561.1687
32A	2P+E	6h 50/60 Hz 200-250V		1/12	561.3283
	3P+E	6h 50/60 Hz 380-415V		1/12	561.3286
	3P+N+E	6h 50/60 Hz 346-415V		1/12	561.3287

ZÁSUVKY NÁSTENNÉ - IP67 S BEZPEČNOSTNÝM BLOKOVANÍM

Rozmer základne: 390x136 mm
pre modul large



S uzamykateľným vypínačom

	Popis		Farba	Balenie	Katalógové číslo
63A	2P+E	6h 50/60 Hz 200-250V		1/4	561.6383
	3P+E	6h 50/60 Hz 380-415V		1/4	561.6386
	3P+N+E	6h 50/60 Hz 346-415V		1/4	561.6387

Séria ADVANCE 2

Referenčné normy: EN 60309-1, EN 60309-2

ZÁSUVKY NÁSTENNÉ - IP44 S BEZPEČNOSTNÝM BLOKOVANÍM

Rozmer základne: 390x136 mm
pre modul large



S uzamykateľným vypínačom a priestorom pre 6 DIN

	Popis		Farba	Balenie	Katalógové číslo
16A	2P+E	6h 50/60 Hz 200-250V		1/4	567.1683
	3P+E	6h 50/60 Hz 380-415V		1/4	567.1686
	3P+N+E	6h 50/60 Hz 346-415V		1/4	567.1687
32A	2P+E	6h 50/60 Hz 200-250V		1/4	567.3283
	3P+E	6h 50/60 Hz 380-415V		1/4	567.3286
	3P+N+E	6h 50/60 Hz 346-415V		1/4	567.3287

ZÁSUVKY NÁSTENNÉ - IP67 S BEZPEČNOSTNÝM BLOKOVANÍM

Rozmer základne: 390x136 mm
pre modul large



S uzamykateľným vypínačom a priestorom pre 6 DIN

	Popis		Farba	Balenie	Katalógové číslo
16A	2P+E	6h 50/60 Hz 200-250V		1/4	568.1683
	3P+E	6h 50/60 Hz 380-415V		1/4	568.1686
	3P+N+E	6h 50/60 Hz 346-415V		1/4	568.1687
32A	2P+E	6h 50/60 Hz 200-250V		1/4	568.3283
	3P+E	6h 50/60 Hz 380-415V		1/4	568.3286
	3P+N+E	6h 50/60 Hz 346-415V		1/4	568.3287
63A	2P+E	6h 50/60 Hz 200-250V		1/4	568.6383
	3P+E	6h 50/60 Hz 380-415V		1/4	568.6386
	3P+N+E	6h 50/60 Hz 346-415V		1/4	568.6387

Séria ADVANCE GRP 

Referenčné normy: EN 60079-0, 60079-31

EN 60309-1, 60309-2, 60309-4

ZÁSUVKY NÁSTENNÉ IP66 DO VÝBUŠNÉHO PROSTREDIA

Materiál: termoplast, samozhášavý

Max. prevádzková teplota: -25°C až +60°C

EX klasifikácia:**Atex code:**  **16-63A II 2D**
125A II 3D

EX prevedenie: Ex tb IIIC T90°C Db (16A-63A)

Ex tc IIIC Dc (125A)













Max. povrchová teplota: T90 °C

Stupeň krytia: IP66

Mechanická odolnosť: 7J

CE certifikát: IMQ 11 ATEX 010

**S uzamykateľným a blokovým vypínačom**

	Popis	Farba	Balenie	Katalógové číslo
16A	2P+E 6h 50/60 Hz 200-250V 	1/1	503.1683	
	3P+E 6h 50/60 Hz 380-415V 	1/1	503.1686	
	3P+N+E 6h 50/60 Hz 346-415V 	1/1	503.1687	
32A	2P+E 6h 50/60 Hz 200-250V 	1/1	503.3283	
	3P+E 6h 50/60 Hz 380-415V 	1/1	503.3286	
	3P+N+E 6h 50/60 Hz 346-415V 	1/1	503.3287	
63A	2P+E 6h 50/60 Hz 200-250V 	1/1	503.6383	
	3P+E 6h 50/60 Hz 380-415V 	1/1	503.6386	
	3P+N+E 6h 50/60 Hz 346-415V 	1/1	503.6387	
125A	2P+E 6h 50/60 Hz 200-250V 	1/1	503.12583	
	3P+E 6h 50/60 Hz 380-415V 	1/1	503.12586	
	3P+N+E 6h 50/60 Hz 346-415V 	1/1	503.12587	

Séria ADVANCE GRP 

Referenčné normy: IEC/EN 60079-0, 60079-1, 60079-7

IEC/EN 60079-31, EN 60309-1, 60309-2, 60309-4

ZÁSUVKY NÁSTENNÉ IP66 DO VÝBUŠNÉHO PROSTREDIA

Materiál: antistatický termoset (GRP)

Teplotný rozsah: 16-32A: -50°C až +60°C

63A: -35°C až +60°C, 125A: -35°C až +40°C

EX klasifikácia:**Atex code:**  **II 2GD**

EX prevedenie: Ex eb IIC T3, T4, T5, T6 Gb

Ex tb IIIC T80°C Db











Max. povrchová teplota: GAS T3, T4, T5, T6; DUST T80

Stupeň krytia: IP66

Mechanická odolnosť: 7J

Certifikát: INERIS 15ATEX0017X

**S uzamykateľným a blokovým vypínačom**

	Popis	Farba	Balenie	Katalógové číslo
16A	2P+E 6h 50/60 Hz 200-250V 	1/1	504.1683	
	3P+E 6h 50/60 Hz 380-415V 	1/1	504.1686	
	3P+N+E 6h 50/60 Hz 346-415V 	1/1	504.1687	
32A	2P+E 6h 50/60 Hz 200-250V 	1/1	504.3283	
	3P+E 6h 50/60 Hz 380-415V 	1/1	504.3286	
	3P+N+E 6h 50/60 Hz 346-415V 	1/1	504.3287	
63A	3P+E 6h 50/60 Hz 380-415V 	1/1	504.6386	
	3P+N+E 6h 50/60 Hz 346-415V 	1/1	504.6387	
	3P+E 6h 50/60 Hz 380-415V 	1/1	504.12586	
125A	3P+N+E 6h 50/60 Hz 346-415V 	1/1	504.12587	

* zásuvky len pre nezámennú vidlicu rady 219.xxxxx

Séria ADVANCE GRP

Referenčné normy: EN 60309-1, EN 60309-2, EN 60309-4

ZÁSUVKY S VYSOKOU MECHANICKOU ODOLNOSŤOU S BEZPEČNOSTNÝM BLOKOVANÍM - IP66

Materiál: polyester, vystužený skleným vláknom

Halogen free

Prevádzková teplota: -40 °C do +60 °C

Mechanická odolnosť: IK10

Glow wire test: 960 °C

Farba: RAL 7037



S uzamykateľným vypínačom bez základne

	Popis	Farba	Balenie	Katalógové číslo
16A	2P+E 6h 50/60 Hz 200-250V		1/6	402.1683
	3P+E 6h 50/60 Hz 380-415V		1/6	402.1686
	3P+N+E 6h 50/60 Hz 346-415V		1/6	402.1687
32A	2P+E 6h 50/60 Hz 200-250V		1/6	402.3283
	3P+E 6h 50/60 Hz 380-415V		1/6	402.3286
	3P+N+E 6h 50/60 Hz 346-415V		1/6	402.3287
63A	2P+E 6h 50/60 Hz 200-250V		1/1	402.6383
	3P+E 6h 50/60 Hz 380-415V		1/1	402.6386
	3P+N+E 6h 50/60 Hz 346-415V		1/1	402.6387

* Dostupné s možnosťou indikátora fáz.

ZÁSUVKY S VYSOKOU MECHANICKOU ODOLNOSŤOU S BEZPEČNOSTNÝM BLOKOVANÍM - IP66

Materiál: polyester, vystužený skleným vláknom

Halogen free

Prevádzková teplota: -40 °C do +60 °C

Mechanická odolnosť: IK10

Glow wire test: 960 °C

Farba: RAL 7037



S uzamykateľným vypínačom a poistkou bez základne

	Popis	Farba	Balenie	Katalógové číslo
16A	2P+E 6h 50/60 Hz 200-250V		1/6	402.1683-F
	3P+E 6h 50/60 Hz 380-415V		1/6	402.1686-F
	3P+N+E 6h 50/60 Hz 346-415V		1/6	402.1687-F
32A	2P+E 6h 50/60 Hz 200-250V		1/6	402.3283-F
	3P+E 6h 50/60 Hz 380-415V		1/6	402.3286-F
	3P+N+E 6h 50/60 Hz 346-415V		1/6	402.3287-F
63A	2P+E 6h 50/60 Hz 200-250V		1/1	402.6383-F
	3P+E 6h 50/60 Hz 380-415V		1/1	402.6386-F
	3P+N+E 6h 50/60 Hz 346-415V		1/1	402.6387-F

* Dostupné s možnosťou indikátora fáz. Poistky nie sú súčasťou balenia.

Príslušenstvo

Základne pre nástenné zásuvky ADVANCE GRP

Popis	DIN	Rozmery	Stratový výkon	Balenie	Katalógové číslo
16-32A	-	260x130	-	1/1	579.5100
63A	-	380x170	-	1/1	579.5200



Popis	DIN	Rozmery	Stratový výkon	Balenie	Katalógové číslo
16-32A	-	400x130	9	1/1	579.5110
63A	-	580x170	13	1/1	579.5210



Popis	DIN	Rozmery	Stratový výkon	Balenie	Katalógové číslo
16-32A	-	460x130	9	1/1	579.5111
63A	-	580x170	13	1/1	579.5211



Popis	DIN	Rozmery	Stratový výkon	Balenie	Katalógové číslo
16-32A	-	460x260	16	1/1	579.5120
63A	-	-	-	-	-



Popis	DIN	Rozmery	Stratový výkon	Balenie	Katalógové číslo
16-32A	-	460x260	16	1/1	579.5121
63A	-	-	-	-	-



Pozinkovaný montážny plech

Popis	Rozmer v mm	Balenie	Katalógové číslo
3x16A-32A	555x390	1/1	579.0030
4x16A-32A	555x520	1/1	579.0040
2x16A-32A + 1x63A	685x430	1/1	579.0021
3x16A-32A + 1x63A	685x560	1/1	579.0031
2x16A-32A + 1x63A	685x610	1/1	579.0022



Sada pre indikáciu prítomnosti vidlice

Popis	Kontakt	Balenie	Katalógové číslo
Sada s mikrosvapačom pre Advance GRP 16A-32A-63A	1NO/1NC	1/12	579.0100

Max. 1 sada pre 16A-32A zásuvky, max. 2 sady pre 63A zásuvky.



Spojovacia sada

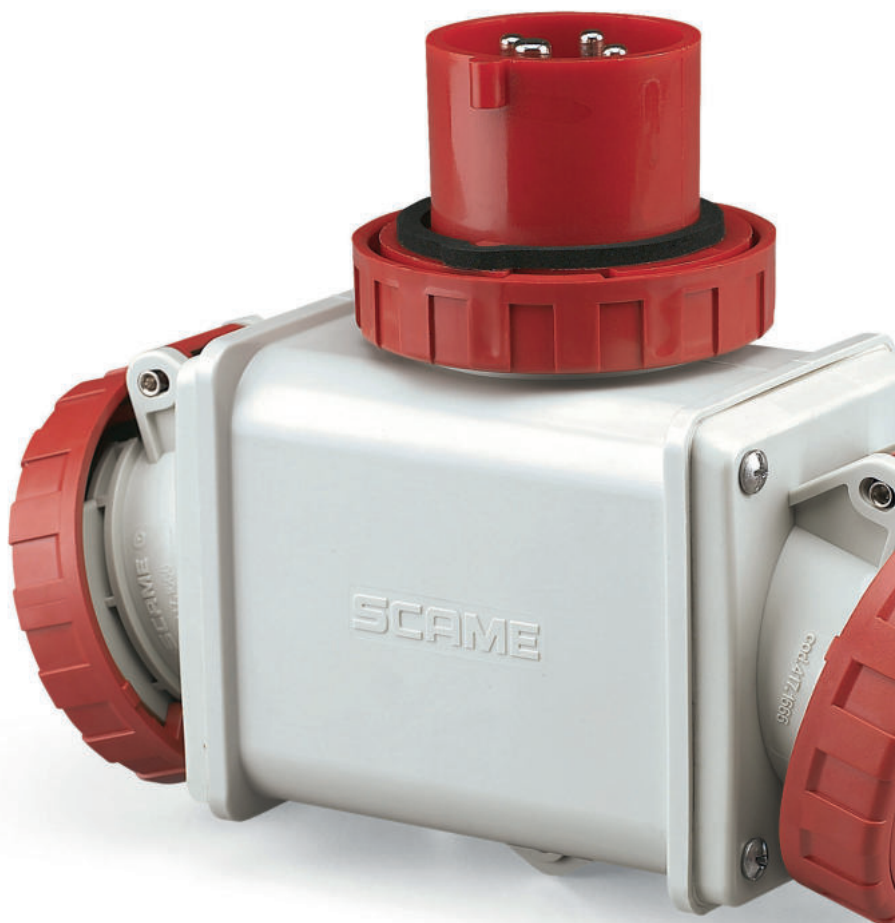
Popis	Balenie	Katalógové číslo
Spojovacia sada IP66/IP67 (16A-32A-63A) M40 (*)	1/12	579.0200
Spojovacia sada IP66/IP67 (63A) M50 (*)	1/12	579.0201
Prepojovacia sada (priechodka) M32	1/12	579.0332

(*) obsahuje vývodku a tesnenie.



2. ADAPTÉRY PRE PRIEMYSELNÉ APLIKÁCIE

- Jednocestné adaptéry
- Viaccestné adaptéry
- Prázdne kockové adaptéry
- Osadené kockové adaptéry



Referenčné normy: EN 60309-1, EN 60309-2

JEDNOCESTNÉ ADAPTÉRY



Z priemyselných na domové

Vidlica	Zásuvka	Balenie	Katalógové číslo
IEC309 2P+E - 16A - 250V~ - 6h	French standard 2P+E - 10/16A - 250V~	1/10	610.374
IEC309 2P+E - 16A - 250V~ - 6h	German standard 2P+E - 16A - 250V~	1/10	610.373
IEC309 2P+E - 16A - 250V~ - 6h	French standard 2P+E - 10/16A - 250V~	1/10	610.391



Z domových na priemyselné

Vidlica	Zásuvka	Balenie	Katalógové číslo
Unischuko 2P+E - 16A - 250V~	IEC309 2P+E - 16A - 250V~ - 6h	1/10	610.379
Unischuko 2P+E - 16A - 250V~	IEC309 2P+E - 16A - 250V~ - 6h	1/10	610.383



Redukcia z 3P+N+E na 3P+E

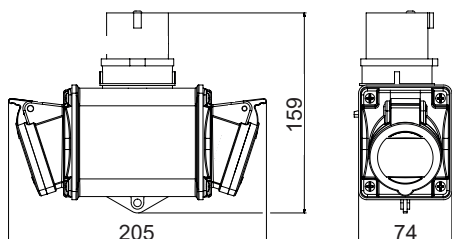
Vidlica	Zásuvka	Farba	Balenie	Katalógové číslo
3P+N+E - 16A - 6h	3P+E - 16A - 6h	380-415V	1/10	610.3746



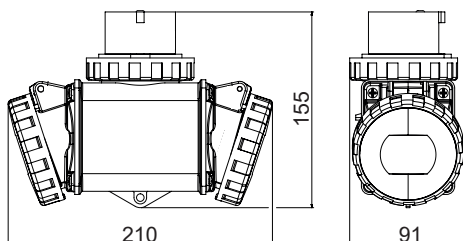
Reverzné adaptéry

Popis	Farba	Balenie	Katalógové číslo
16A 3P+E 6h 50/60 Hz 380-415V	1/10	610.3646	
3P+N+E 6h 50/60 Hz 346-415V	1/10	610.3747	

600.xxxx



601.xxxx



Referenčné normy: EN 60309-1, EN 60309-2

DVOJCESTNÉ ADAPTÉRY S PRÍVODKOU - IP44



Štandard IP44

Popis	Farba	Balenie	Katalógové číslo
2P+E 6h 50/60 Hz 200-250V	1/6	600.1623	
16A 3P+E 6h 50/60 Hz 380-415V	1/6	600.1626	
3P+N+E 6h 50/60 Hz 346-415V	1/6	600.1627	

Štandard IP66

Popis	Farba	Balenie	Katalógové číslo
2P+E 6h 50/60 Hz 200-250V	1/6	601.1623	
16A 3P+E 6h 50/60 Hz 380-415V	1/6	601.1626	
3P+N+E 6h 50/60 Hz 346-415V	1/6	601.1627	

3-CESTNÝ A 5-CESTNÝ ADAPTÉR S KÁBLOM A VIDLICOU



5-cestné adaptéry - IP54

Prívod	Zásuvky	Farba	Balenie	Katalógové číslo
16A-3P+N+E	3x16A-3P+N+E a 2x16A domová 230V		1/1	602.22111/4
16A-3P+N+E	3x16A-3P+N+E a 2x16A domová 230V		1/1	602.22111

Štandardná dĺžka kábla 2m. Iné dĺžky na vyžiadanie.

3-cestné adaptéry - IP54

Prívod	Zásuvky	Farba	Balenie	Katalógové číslo
16A-2P+E	3x16A-2P+E (priemyselné 230V)		1/1	602.444
16A-3P+E	3x16A-3P+E		1/1	602.111/4
16A-3P+N+E	3x16A-3P+N+E		1/1	602.111
16A-3P+N+E	2x16A-2P+E (domové) a 1x16A-3P+E		1/1	602.221/4
16A-3P+N+E	2x16A-2P+E (domové) a 1x16A-3P+N+E		1/1	602.221
32A-3P+E	3x32A-3P+E		1/1	602.333/4
32A-3P+N+E	3x32A-3P+N+E		1/1	602.333

Štandardná dĺžka kábla 2m. Iné dĺžky na vyžiadanie.

3-cestné adaptéry - IP66

Prívod	Zásuvky	Farba	Balenie	Katalógové číslo
16A-2P+E	3x16A-2P+E (priemyselné 230V)		1/1	662.444
16A-3P+E	3x16A-3P+E		1/1	662.111/4
16A-3P+N+E	3x16A-3P+N+E		1/1	662.111
32A-3P+E	3x32A-3P+E		1/1	662.333/4
32A-3P+N+E	3x32A-3P+N+E		1/1	662.333

Štandardná dĺžka kábla 2m. Iné dĺžky na vyžiadanie.

Referenčné normy: EN 60309-1, EN 60309-2

**3-CESTNÝ A 5-CESTNÝ ADAPTÉR
BEZ KÁBLA**



3-cestné adaptéry - IP54

Zásuvky	Farba	Balenie	Katalógové číslo
3x16A-2P+E (priemyselné 230V)		1/1	603.444
3x16A-3P+E		1/1	603.111/4
3x16A-3P+N+E		1/1	603.111
2x16A-2P+E (domové) a 1x16A-3P+E		1/1	603.221/4
2x16A-2P+E (domové) a 1x16A-3P+N+E		1/1	603.221

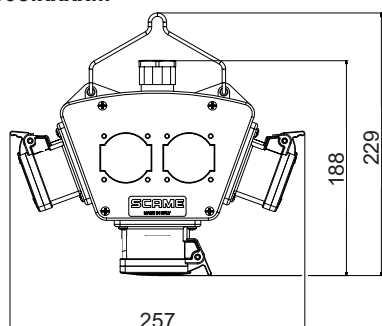
3-cestné adaptéry - IP66

Zásuvky	Farba	Balenie	Katalógové číslo
3x16A-2P+E (priemyselné 230V)		1/1	663.444
3x16A-3P+E		1/1	663.111/4
3x16A-3P+N+E		1/1	663.111
1x32A-2x16A-3P+N+E		1/1	663.113
1x32A-2x16A-3P+E		1/1	663.113/4
2x32A-1x16A-3P+N+E		1/1	663.133
2x32A-1x16A-3P+E		1/1	663.133/4
3x32A-3P+N+E		1/1	663.333
3x32A-3P+E		1/1	663.333/4

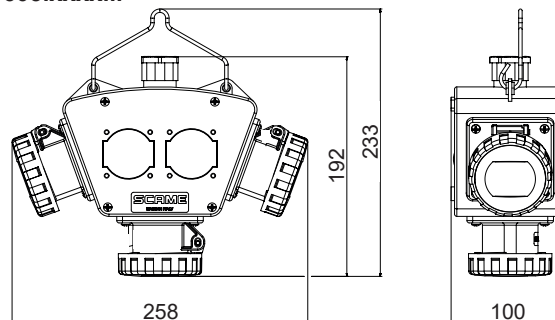
5-cestné adaptéry - IP54

Zásuvky	Farba	Balenie	Katalógové číslo
2x16A-2P+E (domové 230V) a 3x16A-3P+N+E		1/1	603.22111
2x16A-2P+E (domové 230V) a 3x16A-3P+E		1/1	603.22111/4
2x16A-2P+E (domové 230V) a 1x16A-2x32A-3P+N+E		1/1	603.22133
2x16A-2P+E (domové 230V) a 1x16A-2x32A-3P+E		1/1	603.22133/4
2x16A-2P+E (domové 230V) a 2x16A-1x32A-3P+N+E		1/1	603.22113
2x16A-2P+E (domové 230V) a 2x16A-1x32A-3P+E		1/1	603.22113/4
2x16A-2P+E (domové 230V) a 3x32A-3P+N+E		1/1	603.22333
2x16A-2P+E (domové 230V) a 3x32A-3P+E		1/1	603.22333/4

603.xxxx...



603.xxxx...



Referenčné normy: EN 60309-1, EN 60309-2

**3-CESTNÉ A 4-CESTNÉ JEDNOTKY
NA ZAVESENIE ALEBO NA PODPERU**



Prázdne puzdro na zavesenie - IP66

Popis	Istenie	Farba	Balenie	Katalógové číslo
Pre 3-cestné jednotky	(6 DIN)		1/1	623.3500-000
Pre 4-cestné jednotky	-		1/1	623.4500-000

Poznámka: Kompletné zapojenia na strane 33.



Prázdne puzdro na podperu - IP66

Popis	Istenie	Farba	Balenie	Katalógové číslo
Pre 3-cestné jednotky	(6 DIN)		1/1	625.3500-000
Pre 4-cestné jednotky	-		1/1	625.5000-000

Adaptéry

Referenčné normy: EN 60309-1, EN 60309-2

ADAPTÉRY NA ZAVESENIE - KOCKA TYPU 623 ...

Menovité pracovné napätie: 230V/400V~, 50 Hz

Stupeň krytia: IP54 (max. IP66 podľa typu a osadenia)*



Typové označenie podľa počtu pólov		Zásuvky IP54			FA (Ističe 6kA)						FI prúdový chránič 30mA (6kA)		
		230V/16A (domová)	400V/16A (priemyselná)	400V/32A (priemyselná)	B 16/1	C 16/3	C 25/3	C 32/3	C 50/3	C 63/3	FI 25/2/003	FI 40/4/003	FI 63/4/003
3P+N+E	3P+E												
Bez istenia													
623.1111	623.1111/4		4										
623.1133	623.1133/4		2	2									
623.1122	623.1122/4	2	2										
623.1123	623.1123/4	1	2	1									
623.1233	623.1233/4	1	1	2									
623.1223	623.1223/4	2	1	1									
623.2233	623.2233/4	2		2									
623.1222	623.1222/4	3	1										
623.2222		4											
Istené													
623.221-012	623.221-012/4	2	1		2	1							
623.223-102	623.223-102/4	2			2		1						
623.112-011	623.112-011/4	1			1	1							
623.113-110	623.113-110/4					1	1						
Istené s chráničom													
623.222-001F3		3			1						1		
623.222-002F2		3			2							1	

* Ďalšie typy kociek, alebo typy s vyšším krytím IP na požiadanie.

3. PREDLŽOVACIE PRÍVODY

- Predlžovacie viacnásobné zásuvky
- Prázdne bubny
- Bubny 230V/16A
- Bubny 400V/16A a 32A
- Bubny 400V istené
- Bubny 230V samonavíjacie



Séria MULTIPLE

Referenčné normy: IEC 60 884-1

VIACNÁSOBNÉ ZÁSUVKY

- biela
- F dymová transparentná
- N čierna
- T modrá transparentná



Bez vypínača

Popis zásuvky	Farba	Balenie	Katalógové číslo
4x2P+T - 16A (French standard)	<input type="checkbox"/>	1/10	160.247
	<input type="checkbox"/>	1/10	160.247/F
	<input type="checkbox"/>	1/10	160.247/N
	<input type="checkbox"/>	1/10	160.247/T



S vypínačom

Popis zásuvky	Farba	Balenie	Katalógové číslo
4x2P+T - 16A (French standard)	<input type="checkbox"/>	1/10	160.248
	<input type="checkbox"/>	1/10	160.248/F
	<input type="checkbox"/>	1/10	160.248/N
	<input type="checkbox"/>	1/10	160.248/T

VIACNÁSOBNÉ ZÁSUVKY

S KÁBLOM

H05 VV-F (PVC) 3x1 mm²



Bez vypínača

Popis zásuvky	Dĺžka kábla	Farba	Balenie	Katalógové číslo
4x2P+T - 10A (French standard)	3m	<input type="checkbox"/>	1/10	160.247/C3
		<input type="checkbox"/>	1/10	160.247/C3-F
		<input type="checkbox"/>	1/10	160.247/C3-N
		<input type="checkbox"/>	1/10	160.247/C3-T
	5m	<input type="checkbox"/>	1/10	160.247/C5
		<input type="checkbox"/>	1/10	160.247/C5-F
		<input type="checkbox"/>	1/10	160.247/C5-N
		<input type="checkbox"/>	1/10	160.247/C5-T



S vypínačom

Popis zásuvky	Dĺžka kábla	Farba	Balenie	Katalógové číslo
4x2P+T - 10A (French standard)	3m	<input type="checkbox"/>	1/10	160.248/C3
		<input type="checkbox"/>	1/10	160.248/C3-F
		<input type="checkbox"/>	1/10	160.248/C3-N
		<input type="checkbox"/>	1/10	160.248/C3-T
	5m	<input type="checkbox"/>	1/10	160.248/C5
		<input type="checkbox"/>	1/10	160.248/C5-F
		<input type="checkbox"/>	1/10	160.248/C5-N
		<input type="checkbox"/>	1/10	160.248/C5-T

Príslušenstvo



Držiak na upevnenie viacnásobnej zásuvky

Popis	Farba	Balenie	Katalógové číslo
Držiak 2 ks v balení	<input type="checkbox"/>	1/10	160.001

Séria ROLLER

KÁBLOVÉ BUBNY ROLLER 330 PRÁZDNE + ČELÁ



Prázdny bubon bez čela

Popis	Katalógové číslo
Štandardný	SC92062
S úchytom pre BLOCK 4	SC92064



Čelo k bubnu ROLLER 330

Otvory	Katalógové číslo
Bez otvoru	SC92068
1x voľný prívod (zásuvka na káblí)	SC91276
2x 16A/400V (2x 16A/230V) - príruha 70x87mm	SC92081
2x 16A/32A/400V - príruha 75x75mm (zás. typu 423.xxxx)	SC91999
4x 16A/230V - príruha 50x60mm (zás. typu 570.2091)	SC92073
4x 16A/32A/400V pre 423.xxxx + 1x 16A/230V	SC92077
1x 16A/400V (1x 16A/230V) - príruha 70x87mm	SC92084

Séria ROLLER

KÁBLOVÉ BUBNY ROLLER 450 PRÁZDNE + ČELÁ



Prázdny bubon bez čela

Popis	Katalógové číslo
Štandardný	SC92065
Na kolieskach s úchytom pre Block 4	SC92066



Čelo k bubnu ROLLER 450

Otvory	Katalógové číslo
Bez otvoru	SC92088
1x 16A/32A/400V - príruha 75x75mm (zás. typu 423.xxxx)	SC92087
3x 16A/400V (3x 16A/230V) - príruha 70x87mm	SC92093
4x 16A/32A/400V - príruha 75x75mm (zás. typu 423.xxxx)	SC92090

Príslušenstvo

TEPELNÁ POISTKA PRE KÁBLOVÉ BUBNY



Tepelná poistka

Popis	Katalógové číslo
Tepelná poistka	SC92061

KÁBLOVÉ BUBNY SO ŠTYRMI DOMOVÝMI ZÁSUVKAMI 230V/16A – IP44

Referenčné normy: EN 61242

SÉRIA ROLLER 330







Prevádzková teplota: -25 °C do +60 °C

Mechanická odolnosť pri teplote 20 °C: IK 07



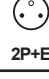



Materiál bubna odolný UV žiareniu

Cievka bubna: Ø 330mm







KÁBEL H05 RR-F 3GX2,5 (Guma 3x2,5mm²)

Zásuvky IP44				Vidlica 16A	Kábel H05 RR-F 3GX2,5 (Guma 3x2,5)	Dĺžka kábla v metroch	Pmax (W)		Napätie (V~)	Katalógové číslo
250V/16A domová	250V/16A priemyselná	400V/16A	400V/16A							
										
4				2P+E	3x2,5	25	1300	3600	230	742.244/25-25m
4				2P+E	3x2,5	30	1300	3600	230	742.244/25-30m
4				2P+E	3x2,5	35	1300	3600	230	742.244/25-35m
4				2P+E	3x2,5	40	1300	3600	230	742.244/25-40m
4				2P+E	3x2,5	50	1300	3600	230	742.244/25-50m

KÁBEL H05 RR-F 3GX1,5 (Guma 3x1,5mm²)

Zásuvky IP44				Vidlica 16A	Kábel H05 RR-F 3GX1,5 (Guma 3x1,5)	Dĺžka kábla v metroch	Pmax (W)		Napätie (V~)	Katalógové číslo
250V/16A domová	250V/16A priemyselná	400V/16A	400V/16A							
										
4				2P+E	3x1,5	25	1300	3600	230	742.244/15-25m
4				2P+E	3x1,5	30	1300	3600	230	742.244/15-30m
4				2P+E	3x1,5	35	1300	3600	230	742.244/15-35m
4				2P+E	3x1,5	40	1300	3600	230	742.244/15-40m
4				2P+E	3x1,5	50	1300	3600	230	742.244/15-50m

KÁBEL H05 VV-F 3GX1,5 (PVC 3x1,5mm²)

Zásuvky IP44				Vidlica 16A	Kábel H05 VV-F 3GX1,5 (PVC 3x1,5)	Dĺžka kábla v metroch	Pmax (W)		Napätie (V~)	Katalógové číslo
250V/16A domová	250V/16A priemyselná	400V/16A	400V/16A							
										
4				2P+E	3x1,5	25	1300	3600	230	742.244/15/V-25m
4				2P+E	3x1,5	30	1300	3600	230	742.244/15/V-30m
4				2P+E	3x1,5	35	1300	3600	230	742.244/15/V-35m
4				2P+E	3x1,5	40	1300	3600	230	742.244/15/V-40m
4				2P+E	3x1,5	50	1300	3600	230	742.244/15/V-50m

KÁBLOVÉ BUBNY S DVOMI DOMOVÝMI ZÁSUVKAMI 230V/16A – IP44

Referenčné normy: EN 61242

SÉRIA ROLLER 330

Prevádzková teplota: -25 °C do +60 °C

Mechanická odolnosť pri teplote 20 °C: IK 07

Materiál bubna odolný UV žiareniu

Cievka bubna: Ø 330mm



KÁBEL H05 RR-F 3GX2,5 (Guma 3x2,5mm²)

Zásuvky IP44				Vidlica 16A	Kábel H05 RR-F 3GX2,5 (Guma 3x2,5)	Dĺžka kábla v metroch	Pmax (W)		Napätie (V~)	Katalógové číslo
250V/16A domová	250V/16A priemyselná	400V/16A	400V/16A							
2				2P+E	3x2,5	25	1300	3600	230	742.242/25-25m
2				2P+E	3x2,5	30	1300	3600	230	742.242/25-30m
2				2P+E	3x2,5	35	1300	3600	230	742.242/25-35m
2				2P+E	3x2,5	40	1300	3600	230	742.242/25-40m
2				2P+E	3x2,5	50	1300	3600	230	742.242/25-50m

KÁBEL H05 RR-F 3GX1,5 (Guma 3x1,5mm²)

Zásuvky IP44				Vidlica 16A	Kábel H05 RR-F 3GX1,5 (Guma 3x1,5)	Dĺžka kábla v metroch	Pmax (W)		Napätie (V~)	Katalógové číslo
250V/16A domová	250V/16A priemyselná	400V/16A	400V/16A							
2				2P+E	3x1,5	25	1300	3600	230	742.242/15-25m
2				2P+E	3x1,5	30	1300	3600	230	742.242/15-30m
2				2P+E	3x1,5	35	1300	3600	230	742.242/15-35m
2				2P+E	3x1,5	40	1300	3600	230	742.242/15-40m
2				2P+E	3x1,5	50	1300	3600	230	742.242/15-50m

KÁBEL H05 VV-F 3GX1,5 (PVC 3x1,5mm²)

Zásuvky IP44				Vidlica 16A	Kábel H05 VV-F 3GX1,5 (PVC 3x1,5)	Dĺžka kábla v metroch	Pmax (W)		Napätie (V~)	Katalógové číslo
250V/16A domová	250V/16A priemyselná	400V/16A	400V/16A							
2				2P+E	3x1,5	25	1300	3600	230	742.242/15/V-25m
2				2P+E	3x1,5	30	1300	3600	230	742.242/15/V-30m
2				2P+E	3x1,5	35	1300	3600	230	742.242/15/V-35m
2				2P+E	3x1,5	40	1300	3600	230	742.242/15/V-40m
2				2P+E	3x1,5	50	1300	3600	230	742.242/15/V-50m

KÁBLOVÉ BUBNY S JEDNOU DOMOVOU ZÁSUVKOU NA KÁBLI 230V/16A – IP44

Referenčné normy: EN 61242

SÉRIA ROLLER 330







Prevádzková teplota: -25 °C do +60 °C

Mechanická odolnosť pri teplote 20 °C: IK 07

Materiál bubna odolný UV žiareniu







Cievka bubna: Ø 330mm

KÁBEL H05 RR-F 3GX2,5 (Guma 3x2,5mm²)

Zásuvky IP44				Vidlica 16A	Kábel H05 RR-F 3GX2,5 (Guma 3x2,5)	Dĺžka kábla v metroch	Pmax (W)		Napätie (V~)	Katalógové číslo
250V/16A domová	250V/16A priemyselná	400V/16A	400V/16A							
										
1*				2P+E	3x2,5	25	1300	3600	230	742.152/25-25m
1*				2P+E	3x2,5	30	1300	3600	230	742.152/25-30m
1*				2P+E	3x2,5	35	1300	3600	230	742.152/25-35m
1*				2P+E	3x2,5	40	1300	3600	230	742.152/25-40m
1*				2P+E	3x2,5	50	1300	3600	230	742.152/25-50m







* Zásuvka voľný prívod.

KÁBEL H05 RR-F 3GX1,5 (Guma 3x1,5mm²)

Zásuvky IP44				Vidlica 16A	Kábel H05 RR-F 3GX1,5 (Guma 3x1,5)	Dĺžka kábla v metroch	Pmax (W)		Napätie (V~)	Katalógové číslo
250V/16A domová	250V/16A priemyselná	400V/16A	400V/16A							
										
1*				2P+E	3x1,5	25	1300	3600	230	742.152/15-25m
1*				2P+E	3x1,5	30	1300	3600	230	742.152/15-30m
1*				2P+E	3x1,5	35	1300	3600	230	742.152/15-35m
1*				2P+E	3x1,5	40	1300	3600	230	742.152/15-40m
1*				2P+E	3x1,5	50	1300	3600	230	742.152/15-50m

* Zásuvka voľný prívod.

KÁBEL H05 VV-F 3GX1,5 (PVC 3x1,5mm²)

Zásuvky IP44				Vidlica 16A	Kábel H05 VV-F 3GX1,5 (PVC 3x1,5)	Dĺžka kábla v metroch	Pmax (W)		Napätie (V~)	Katalógové číslo
250V/16A domová	250V/16A priemyselná	400V/16A	400V/16A							
										
1*				2P+E	3x1,5	25	1300	3600	230	742.152/15/V-25m
1*				2P+E	3x1,5	30	1300	3600	230	742.152/15/V-30m
1*				2P+E	3x1,5	35	1300	3600	230	742.152/15/V-35m
1*				2P+E	3x1,5	40	1300	3600	230	742.152/15/V-40m
1*				2P+E	3x1,5	50	1300	3600	230	742.152/15/V-50m

* Zásuvka voľný prívod.

KÁBLOVÉ BUBNY S PRIEMYSELNÝMI ZÁSUVKAMI

Referenčné normy: EN 61316, EN 61242

SÉRIA ROLLER 330

Prevádzková teplota: -25 °C do +60 °C

Mechanická odolnosť pri teplote 20 °C: IK 07

Materiál bubna odolný UV žiareniu

Cievka bubna: Ø 330mm

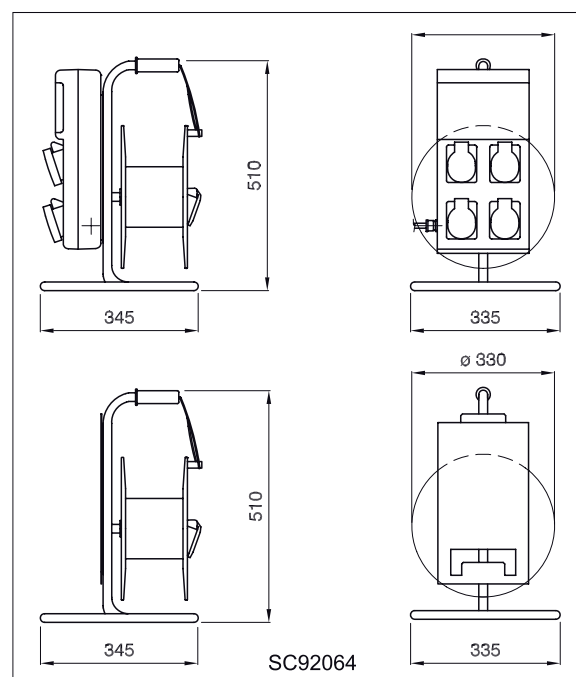
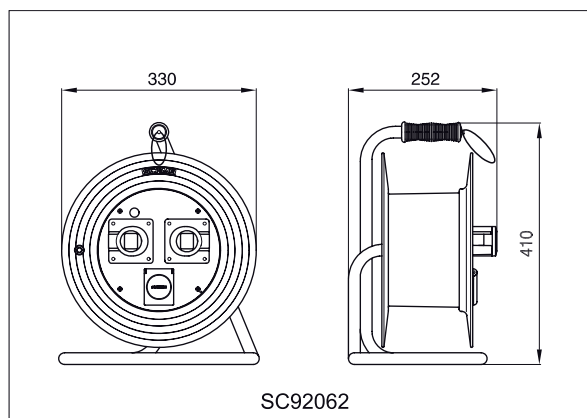


KÁBLOVÝ BUBON 230/400V-16A

Zásuvky IP54				Vidlica 16A	Kábel H07 RN-F (guma)	Dĺžka kábla v metroch	Pmax (W)		Napätie (V~)	Katalógové číslo
250V/16A domová	250V/16A priemyselňa	400V/16A	400V/16A							
		1		3P+E	4x2,5	20	4500	11000	400	746.100/4-20m
		1		3P+E	4x2,5	30	4500	11000	400	746.100/4-30m
			1	3P+N+E	5x2,5	20	5000	11000	400	746.100-20m
			1	3P+N+E	5x2,5	30	5000	11000	400	746.100-30m
		2		3P+E	4x2,5	20	4500	11000	400	746.110/4-20m
		2		3P+E	4x2,5	30	4500	11000	400	746.110/4-30m
			2	3P+N+E	5x2,5	20	5000	11000	400	746.110-20m
			2	3P+N+E	5x2,5	30	5000	11000	400	746.110-30m
1			1	3P+N+E	5x2,5	20	5000	11000	400	746.120-20m
1			1	3P+N+E	5x2,5	30	5000	11000	400	746.120-30m
	1		1	3P+N+E	5x2,5	20	5000	11000	400	746.140-20m
	1		1	3P+N+E	5x2,5	30	5000	11000	400	746.140-30m
1			2	3P+N+E	5x2,5	20	5000	11000	400	746.112-20m
1			2	3P+N+E	5x2,5	30	5000	11000	400	746.112-30m

Séria ROLLER-BLOCK 330

Séria ROLLER 330



KÁBLOVÉ BUBNY S PRIEMYSELNÝMI ZÁSUVKAMI

Referenčné normy: EN 61316, EN 61242

SÉRIA ROLLER 450

Prevádzková teplota: -25 °C do +60 °C







Mechanická odolnosť pri teplote 20 °C: IK 08

Materiál bubna odolný UV žiareniu

Cievka bubna: Ø 450mm





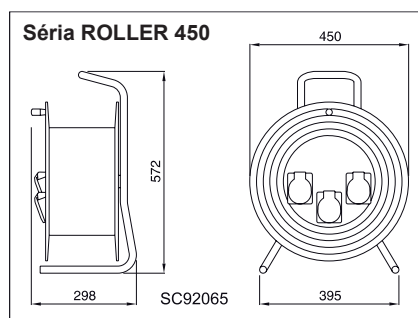
KÁBLOVÝ BUBON 230/400V-16A

Zásuvky IP54				Vidlica 16A	Kábel H07 RN-F (guma)	Dĺžka kábla v metroch	Pmax (W)		Napätie (V~)	Katalógové číslo
250V/16A domová	250V/16A priemyselňá	400V/16A	400V/16A							
				2P+E	3x2,5	50	1600	3600	230	745.222-50m*
	3			2P+E	3x2,5	50	1600	3600	230	745.444-50m*
			3	3P+N+E	5x2,5	50	4000	11000	400	745.111-50m
		3		3P+E	4x2,5	50	4000	11000	400	745.111/4-50m
2			1	3P+N+E	5x2,5	50	4000	11000	400	745.221-50m
1			2	3P+N+E	5x2,5	50	4000	11000	400	745.211-50m

* Kábel H05 RR-F-3G2,5 (guma 3x2,5)

KÁBLOVÝ BUBON 400V-32A

Zásuvky IP54				Vidlica 16A	Kábel H07 RN-F (guma)	Dĺžka kábla v metroch	Pmax (W)		Napätie (V~)	Katalógové číslo
250V/16A domová	250V/16A priemyselňá	400V/32A	400V/32A							
			1	3P+N+E	5x4	50	7000	14000	400	745.300-50m
		1		3P+E	4x4	50	7000	14000	400	745.300/4-50m
			1	3P+N+E	5x4	40	7000	14000	400	745.300-40m
		1		3P+E	4x4	40	7000	14000	400	745.300/4-40m
			1	3P+N+E	5x4	30	7000	14000	400	745.300-30m
		1		3P+E	4x4	30	7000	14000	400	745.300/4-30m



KÁBLOVÉ BUBNY S PRIEMYSELNÝMI ZÁSUVKAMI

Referenčné normy: EN 61316, EN 61242

SÉRIA ROLLER 450

Prevádzková teplota: -25 °C do +60 °C

Mechanická odolnosť pri teplote 20 °C: IK 08

Materiál bubna odolný UV žiareniu

Cievka bubna: Ø 450mm



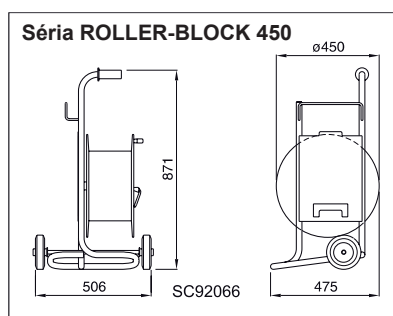
KÁBLOVÝ BUBON NA KOLIESKACH 230/400V-16A

Zásuvky IP54				Vidlica 16A	Kábel H07 RN-F (guma)	Dĺžka kábla v metroch	Pmax (W)		Napätie (V~)	Katalógové číslo
250V/16A domová	250V/16A priemyselná	400V/16A	400V/16A							
				2P+E	3x2,5	50	1600	3600	230	749.222-50m*
	3			2P+E	3x2,5	50	1600	3600	230	749.444-50m*
			3	3P+N+E	5x2,5	50	4000	11000	400	749.111-50m
		3		3P+E	4x2,5	50	4000	11000	400	749.111/4-50m
2			1	3P+N+E	5x2,5	50	4000	11000	400	749.221-50m
1			2	3P+N+E	5x2,5	50	4000	11000	400	749.211-50m

* Kábel H05 RR-F-3G2,5 (guma 3x2,5)

KÁBLOVÝ BUBON NA KOLIESKACH 400V-32A

Zásuvky IP54				Vidlica 16A	Kábel H07 RN-F (guma)	Dĺžka kábla v metroch	Pmax (W)		Napätie (V~)	Katalógové číslo
250V/16A domová	250V/16A priemyselná	400V/32A	400V/32A							
			1	3P+N+E	5x4	50	7000	14000	400	749.300-50m
		1		3P+E	4x4	50	7000	14000	400	749.300/4-50m
			1	3P+N+E	5x4	40	7000	14000	400	749.300-40m
		1		3P+E	4x4	40	7000	14000	400	749.300/4-40m
			1	3P+N+E	5x4	30	7000	14000	400	749.300-30m
		1		3P+E	4x4	30	7000	14000	400	749.300/4-30m



KÁBLOVÉ BUBNY S PRIEMYSELNÝMI ZÁSUVKAMI

Referenčné normy: EN 61316, EN 61242

SÉRIA ROLLER 450

Prevádzková teplota: -25 °C do +60 °C

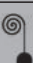







Mechanická odolnosť pri teplote 20 °C: IK 08

Materiál bubna odolný UV žiareniu









Cievka bubna: Ø 450mm



KÁBLOVÝ BUBON 230/400V-16A A 400V-32A ISTENÝ

Zásuvky IP54						Vidlica 16A	Vidlica 32A	Kábel H07 RN-F (guma)	Dĺžka kábla v metroch	Počet ističov "MCB"		Pmax (W)		Napätie (V~)	Katalógové číslo
250V/16A domová	250V/16A priemyselňa	400V/16A	400V/16A	400V/32A	400V/32A					B16/1	C16/3				
															
1					1		3P+N+E	5x4	50	1		7000	14000	230/400	745.320-50m
1				1			3P+N+E	5x4	50	1		7000	14000	230/400	745.320/4-50m
2					1		3P+N+E	5x4	50	1		7000	14000	230/400	745.322-50m
2				1			3P+N+E	5x4	50	1		7000	14000	230/400	745.322/4-50m
1			1		1		3P+N+E	5x4	50	1	1	7000	14000	230/400	745.312-50m
1		1		1			3P+N+E	5x4	50	1	1	7000	14000	230/400	745.312/4-50m
			2		1		3P+N+E	5x4	50		1	7000	14000	400	745.311-50m
		2		1			3P+E	4x4	50		1	7000	14000	400	745.311/4-50m
1					2		3P+N+E	5x4	50	1		7000	14000	230/400	745.332-50m
1				2			3P+N+E	5x4	50	1		7000	14000	230/400	745.332/4-50m

KÁBLOVÝ BUBON NA KOLIESKACH 230/400V-16A A 400V-32A ISTENÝ

Zásuvky IP54						Vidlica 16A	Vidlica 32A	Kábel H07 RN-F (guma)	Dĺžka kábla v metroch	Počet ističov "MCB"		Pmax (W)		Napätie (V~)	Katalógové číslo
250V/16A domová	250V/16A priemyselňa	400V/16A	400V/16A	400V/32A	400V/32A					B16/1	C16/3				
															
1					1		3P+N+E	5x4	50	1		7000	14000	230/400	749.320-50m
1				1			3P+N+E	5x4	50	1		7000	14000	230/400	749.320/4-50m
2					1		3P+N+E	5x4	50	1		7000	14000	230/400	749.322-50m
2				1			3P+N+E	5x4	50	1		7000	14000	230/400	749.322/4-50m
1			1		1		3P+N+E	5x4	50	1	1	7000	14000	230/400	749.312-50m
1		1		1			3P+N+E	5x4	50	1	1	7000	14000	230/400	749.312/4-50m
			2		1		3P+N+E	5x4	50		1	7000	14000	400	749.311-50m
		2		1			3P+E	4x4	50		1	7000	14000	400	749.311/4-50m
1					2		3P+N+E	5x4	50	1		7000	14000	230/400	749.332-50m
1				2			3P+N+E	5x4	50	1		7000	14000	230/400	749.332/4-50m

KÁBLOVÉ BUBNY S PRIEMYSELNÝMI ZÁSUVKAMI

Referenčné normy: EN 61316, EN 61242

SÉRIA ROLLER 450

Prevádzková teplota: -25 °C do +60 °C

Mechanická odolnosť pri teplote 20 °C: IK 08

Materiál bubna odolný UV žiareniu

Cievka bubna: Ø 450mm



KÁBLOVÝ BUBON NA KOLIESKACH PRE NAPOJENIE ZÁSUVKOVEJ ROZVODNICE

Zásuvky IP54				Vidlica 16A	Kábel H07 RN-F (guma)	Dĺžka kábla v metroch	Pmax (W)		Napätie (V~)	Katalógové číslo
250V/16A domová	250V/16A priemyselná	400V/16A	400V/16A							
				2P+E	3x2,5	50	1600	3600	230	749.2000-50m
	1			2P+E	3x2,5	50	1600	3600	230	749.4000-50m
		1		3P+E	4x2,5	50	4000	11000	400	749.1000/4-50m
			1	3P+N+E	5x2,5	50	4000	11000	400	749.1000-50m

*Zásuvková rozvodnica BLOCK 4 nie je súčasťou bubna.

KÁBLOVÉ BUBNY AUTOROLLER

Referenčné normy: EN 61242



KÁBLOVÝ BUBON SAMONAVÍJACÍ

Zásuvky IP20				Vidlica 16A	Kábel H05 VV-F	Dĺžka kábla v metroch	Pmax (W)		Napätie (V~)	Katalógové číslo
250V/16A domová	250V/16A priemyselná	400V/16A	400V/16A							
				2P+E	3x1,5	12	1500	2100	230	751.1315-DZ
	1			2P+E	3x2,5	8	1500	2300	230	751.0325-DZ



KÁBLOVÝ BUBON SAMONAVÍJACÍ S PRENOSNÝM SVIETIDLOM 230V / 60W / IP20

Svietidlo 60W	Vidlica 16A	Kábel H05 VV-F	Dĺžka kábla v metroch	Pmax (W)		Napätie (V~)	Katalógové číslo
	2P	2x1	16	-	-	230	751.7210-DF

4. SPÍNAČE

- Tlačidlové ovládače TOP22
- Priemyselné spínače 0-1, 1-0-2
- Priemyselné spínače do 1600A
- Priemyselné spínače EX
- Spínacie jednotky a príslušenstvo



Séria TOP22

Referenčné normy: EN 60947-5-1

TLAČIDLOVÉ OVLÁDAČE

Stupeň krytia: IP2x (IP65)

Prevádzková teplota: -25°C až+ 70°C



Signálky				
Popis	Farba	Balenie	Katalógové číslo	
LED	Ø30		1/10	590.PLML1L220
			1/10	590.PLML2L220
			1/10	590.PLML3L220
			1/10	590.PLML4L220
			1/10	590.PLML5L220



Hríbovité tlačidlá emergency podľa EN418

Popis	Priemer tlačidla	Farba	Balenie	Katalógové číslo
Uvoľnenie s kľúčom	Ø40		1/10	590.PPFN1C4N
Bez blokovania	Ø40		1/10	590.PPFN1M4N
Uvoľnenie aretáciou	Ø40		1/10	590.PPFN1R4N
	Ø60		1/10	590.PPFN1R6N



Hlavice

Popis	Farba	Balenie	Katalógové číslo
Podsvietené		1/10	590.PPRL2
		1/10	590.PPRL5
Ploché		1/10	590.PPRN1
		1/10	590.PPRN2
		1/10	590.PPRN5
		1/10	590.PPRN8
Vystúpené		1/10	590.PPSN1
		1/10	590.PPSN8



Ovládacie hlavice otočné s kľúčom

Popis	Balenie	Katalógové číslo
2 pozície pevné 90°	1/10	590.PSCR8D0C
3 pozície pevné 90°	1/10	590.PSCR8T0C

Poznámka: vytiahnutie kľúča len v polohe „0“.



Ovládacie hlavice otočné

Popis	Farba	Balenie	Katalógové číslo
2 pozície	pevné 90°		1/10 590.PSLN8D0
	impulzné 90°		1/10 590.PSLN8D2
3 pozície	pevné 2x90°		1/10 590.PSLN8T0
	impulzné 2x60°		1/10 590.PSLN8T3



Kompletné emergency tlačidlové ovládače IP65

Popis	Káblový vstup	Balenie	Katalógové číslo
Hríbovité tlačidlo uzamykateľné*	M16-M20	1/12	590.PR01C4N
Hríbovité tlačidlo s aretáciou Ø40 mm*	M16-M20	1/12	590.PR01R4N
Hříb. tlač. s indikátorom a aretáciou Ø40 mm*	M16-M20	1/12	590.PR01R4S
Hríbovité tlačidlo Ø90 mm*	M20	1/12	590.PG1M9W01

* tlačidlá obsahujú 1 NC kontakt rozpinací.



Kompletné tlačidlové ovládače IP65

Popis	Káblový vstup	Balenie	Katalógové číslo
1-čierne tlačidlo*	M16-M20	1/12	590.PR01RN8
2-tlačidlá ŠTART-STOP**	2xM20	1/10	590.PRO2A
2-tlačidlá ŠTART-STOP so svetelným indikátorom***	2xM20	1/10	590.PRO3A

* 1xNO - kontakt spínací.

** 1xNO - kontakt spínací, 1xNC - kontakt rozpinací.

*** 1xNO - kontakt spínací, 1xNC - kontakt rozpinací, 1x držiak žiarovky.



Prázdne krabice pre tlačidlové ovládače

Popis	Káblový vstup	Farba	Balenie	Katalógové číslo
1 otvor	M16-M20		1/12	590.PR01K
2 otvory	2xM20		1/10	590.PR02K
3 otvory	2xM20		1/10	590.PR03K



Záslepka 70x87mm s otvorom pre sériu TOP22

Popis	Farba	Balenie	Katalógové číslo
1x otvor		1/25	654.0101
1x otvor		1/25	654.0101Y
2x otvor		1/25	654.0102



Kontakty a príslušenstvo

Popis	Balenie	Katalógové číslo
NC kontakt rozpinací	1/10	590.PL004001
NC kontakt spínací	1/10	590.PL004002
Držiak žiarovky	1/10	590.PL004007
Uľahovací kľúč	1/10	590.PCF
Popisný štítok bez textu pre 590.PPTN8	1/10	590.PTA00
Žltý bezpečnostný štítok Ø60 mm EMERGENCY	1/10	590.PTE/A
Záslepka čierna Ø22mm	1/10	590.PTRN8
Rámik pre popisný štítok	1/10	590.PPTN8

Séria ISOLATORS -TP

Referenčné normy: EN 60947-3

PRIEMYSELNÉ SPÍNAČE 0-1 - PLAST

Polohy: 0-1

Materiál krabice: plast

Funkcia: zapnuté/vypnuté

Mechanická odolnosť:

20A až 100A - IK09

125A až 160A - IK08

Krytie: IP66/IP69 (pre 125A, 160A - IP55)

Menovité pracovné napätie VAC:

20A až 80A - 690 V

100A až 160A - 800 V

Prevádzková teplota: -25 °C až +60 °C

Farba: šedá RAL7035



20A - 100A



125A - 160A

Men. prúd	Počet pólův	Kábl. vstup	Rozmery	Krytie	Balenie	Bezpečnostné		Štandardné	
						Katalógové číslo	Katalógové číslo	Katalógové číslo	Katalógové číslo
20A	2					590.EM2012	590.GE2012		
	3	2xM20	150x110x87mm	IP66/ IP69	1/12	590.EM2013	590.GE2013		
	3P+N					590.EM2015	590.GE2015		
32A	2					590.EM3212	590.GE3212		
	3	2xM25	150x110x87mm	IP66/ IP69	1/12	590.EM3213	590.GE3213		
	3P+N					590.EM3215	590.GE3215		
40A	2					590.EM4012	590.GE4012		
	3	2xM25	150x110x87mm	IP66/ IP69	1/12	590.EM4013	590.GE4013		
	3P+N					590.EM4015	590.GE4015		
63A	2					590.EM6302	590.GE6302		
	3	2xM32	220x160x115mm	IP66/ IP69	1/5	590.EM6303	590.GE6303		
	3P+N					590.EM6305	590.GE6305		
80A	2					590.EM8002	590.GE8002		
	3	2xM32	220x160x115mm	IP66/ IP69	1/5	590.EM8003	590.GE8003		
	3P+N					590.EM8005	590.GE8005		
100A	3	2xM32	220x160x115mm	IP66/ IP69	1/5	590.EM10003	590.GE10003		
	3P+N					590.EM10005	590.GE10005		
	3					590.EM12503	590.GE12503		
125A	3P+N	-	308x228x128mm	IP55	1/1	590.EM12505	590.GE12505		
	3					590.EM16003	590.GE16003		
160A	3P+N	-	388x308x129mm	IP55	1/1	590.EM16005	590.GE16005		

* Pre spínače do 100A je vývodka súčasťou balenia.

** Rozmery bez rukoväte.



Pomocné kontakty

Popis	Balenie	Katalógové číslo
NC kontakt pre spínacie jednotky 16A – 40A	1/10	590.PL004001
NO kontakt pre spínacie jednotky 16A – 40A	1/10	590.PL004002
NC kontakt pre spínacie jednotky 63A – 100A	1/10	590.PL004003
NO kontakt pre spínacie jednotky 63A – 100A	1/10	590.PL004004
Kontakt prepínací pre spínacie jednotky 100A-160A	1/50	590.PL005

Séria ISOLATORS - AL

Referenčné normy: EN 60947-3

PRIEMYSELNÉ SPÍNAČE 0-1 - HLINÍK

Polohy: 0-1

Materiál krabice: hliník

Funkcia: zapnuté/vypnuté

Mechanická odolnosť: IK10

Krytie: IP65

Menovité pracovné napätie VAC:

20A až 80A - 690 V

100A až 160A - 800 V

Prevádzková teplota: -25 °C až +60 °C

Farba: šedá RAL7015



Men. prúd	Počet pólův	Rozmery	Krytie	Balenie	Bezpečnostné		Štandardné		
					Katalógové číslo	Katalógové číslo	Katalógové číslo	Katalógové číslo	
20A	2					590.HEM2002	590.HGE2002		
	3	150x105x82mm	IP65	1/12		590.HEM2003	590.HGE2003		
	3P+N					590.HEM2005	590.HGE2005		
32A	2					590.HEM3202	590.HGE3202		
	3	150x105x82mm	IP65	1/12		590.HEM3203	590.HGE3203		
	3P+N					590.HEM3205	590.HGE3205		
40A	2					590.HEM4002	590.HGE4002		
	3	150x105x82mm	IP65	1/12		590.HEM4003	590.HGE4003		
	3P+N					590.HEM4005	590.HGE4005		
63A	2					590.HEM6302	590.HGE6302		
	3	210x150x106mm	IP65	1/5		590.HEM6303	590.HGE6303		
	3P+N					590.HEM6305	590.HGE6305		
80A	2					590.HEM8002	590.HGE8002		
	3	210x150x106mm	IP65	1/5		590.HEM8003	590.HGE8003		
	3P+N					590.HEM8005	590.HGE8005		
100A	3	210x150x106mm	IP65	1/5		590.HEM10003	590.HGE10003		
	3P+N					590.HEM10005	590.HGE10005		
	3	314x264x121,5mm	IP65	1/1		590.HEM12503	590.HGE12503		
125A	3P+N					590.HEM12505	590.HGE12505		
	3	410x315x150,5mm	IP65	1/1		590.HEM16003	590.HGE16003		
160A	3P+N					590.HEM16005	590.HGE16005		

* Vývodka nie je súčasťou balenia.

** Rozmery bez rukoväte.

Séria ISOLATORS I-0-II

Referenčné normy: EN 60947-3

PRIEMYSELNÉ SPÍNAČE 1-0-2 - PLAST

Polohy: 1-0-2

Materiál krabice: plast

Funkcia:

1. Reverzačné prepínanie s nulovou polohou
2. Prepínač s nulovou polohou

Mechanická odolnosť: IK08

Krytie: IP65 (IP55)

Prevádzková teplota: -25 °C až +60 °C

Farba: šedá RAL7035



Štandardné					
Men. prúd	Počet pólov	Rozmery	Krytie	Balenie	Katalógové číslo
16A	3	210x155x107mm	IP65	1/5	590.GE1603-C
	3P+N				590.GE1605-C
25A	3	210x155x107mm	IP65	1/5	590.GE2503-C
	3P+N				590.GE2505-C
32A	3	210x155x107mm	IP65	1/5	590.GE3203-C
	3P+N				590.GE3205-C
40A	3	210x155x107mm	IP65	1/5	590.GE4003-C
	3P+N				590.GE4005-C
63A	3	308x228x128mm	IP55	1/1	590.GE6303-C
	3P+N				590.GE6305-C
80A	3	308x228x128mm	IP55	1/1	590.GE8003-C
	3P+N				590.GE8005-C
100A	3	308x228x128mm	IP55	1/1	590.GE10003-C
	3P+N				590.GE10005-C
125A	3	388x308x129mm	IP55	1/1	590.GE12503-C
	3P+N				590.GE12505-C
160A	3	388x308x129mm	IP55	1/1	590.GE16003-C
	3P+N				590.GE16005-C

* Vývodka nie je súčasťou balenia.

** Rozmery bez rukoväte.

Séria ISOLATORS I-0-II

Referenčné normy: EN 60947-3

PRIEMYSELNÉ SPÍNAČE 1-0-2 - HLINÍK

Polohy: 1-0-2

Materiál krabice: hliník

Funkcia:

1. Reverzačné prepínanie s nulovou polohou
2. Prepínač s nulovou polohou

Mechanická odolnosť: IK10

Krytie: IP65

Prevádzková teplota: -25 °C až +60 °C

Farba: šedá RAL7015



Štandardné					
Men. prúd	Počet pólov	Rozmery	Krytie	Balenie	Katalógové číslo
16A	3	210x150x107mm	IP65	1/5	590.HGE1603-C
	3P+N				590.HGE1605-C
25A	3	210x150x107mm	IP65	1/5	590.HGE2503-C
	3P+N				590.HGE2505-C
32A	3	210x150x107mm	IP65	1/5	590.HGE3203-C
	3P+N				590.HGE3205-C
40A	3	210x150x107mm	IP65	1/5	590.HGE4003-C
	3P+N				590.HGE4005-C
63A	3	315x194x122mm	IP65	1/1	590.HGE6303-C
	3P+N				590.HGE6305-C
80A	3	315x194x122mm	IP65	1/1	590.HGE8003-C
	3P+N				590.HGE8005-C
100A	3	315x194x122mm	IP65	1/1	590.HGE10003-C
	3P+N				590.HGE10005-C
125A	3	410x315x128mm	IP65	1/1	590.HGE12503-C
	3P+N				590.HGE12505-C
160A	3	410x315x150mm	IP65	1/1	590.HGE16003-C
	3P+N				590.HGE16005-C

* Vývodka nie je súčasťou balenia.

** Rozmery bez rukoväte.

Séria ISOLATORS -HR

Referenčné normy: EN 60947-3

PRIEMYSELNÉ SPÍNAČE 0-1 DO 1600A

Polohy: 0-1

Materiál krabice: oceľový plech, lakovaný

Funkcia: zapnuté/vypnuté

Mechanická odolnosť: IK10

Krytie: IP65

Menovité pracovné napätie VAC: 1000 V

Prevádzková teplota: -25 °C až +60 °C

Farba: šedá RAL7032



Prívod zhora/zdola				Bezpečnostné		Štandardné	
Men. prúd	Počet pólov	Rozmery	Krytie	Balenie	Katalógové číslo	Katalógové číslo	
200A	3	500x300x200mm	IP65	1/1	590.KEM20003	590.KGE20003	
	3P+N				590.KEM20005	590.KGE20005	
250A	3	500x300x200mm	IP65	1/1	590.KEM25003	590.KGE25003	
	3P+N				590.KEM25005	590.KGE25005	
315A	3	600x400x200mm	IP65	1/1	590.KEM31503	590.KGE31503	
	3P+N				590.KEM31505	590.KGE31505	
400A	3	600x400x200mm	IP65	1/1	590.KEM40003	590.KGE40003	
	3P+N				590.KEM40005	590.KGE40005	
500A	3	700x500x250mm	IP65	1/1	590.KEM50003	590.KGE50003	
	3P+N				590.KEM50005	590.KGE50005	
630A	3	700x500x250mm	IP65	1/1	590.KEM63003	590.KGE63003	
	3P+N				590.KEM63005	590.KGE63005	
800A	3	1000x600x300mm	IP65	1/1	590.KEM80003	590.KGE80003	
	3P+N				590.KEM80005	590.KGE80005	
1000A	3	1000x600x300mm	IP65	1/1	590.KEM100003	590.KGE100003	
	3P+N				590.KEM100005	590.KGE100005	
1250A	3	1000x600x300mm	IP65	1/1	590.KEM125003	590.KGE125003	
	3P+N				590.KEM125005	590.KGE125005	
1600A▲	3	1000x600x300mm	IP65	1/1	590.KEM160003	590.KGE160003	
	3P+N				590.KEM160005	590.KGE160005	

▲ Neutrálny pól 1250A.

▲ Plná prúdová zaťažiteľnosť neutrálneho pólu na vyžiadanie.

* Vývodka nie je súčasťou balenia.

** Rozmery bez rukoväte.

Séria ISOLATORS - HR

Referenčné normy: EN 60947-3

PRIEMYSELNÉ SPÍNAČE 0-1 DO 1600A

Polohy: 0-1

Materiál krabice: oceľový plech, lakovaný

Funkcia: zapnuté/vypnuté

Mechanická odolnosť: IK10

Krytie: IP65

Menovité pracovné napätie VAC: 1000 V

Prevádzková teplota: -25 °C až +60 °C

Farba: šedá RAL7032



Prívod zdola/zdola				Bezpečnostné		Štandardné	
Men. prúd	Počet pólov	Rozmery	Krytie	Balenie	Katalógové číslo	Katalógové číslo	
200A	3	500x300x200mm	IP65	1/1	590.KEM20003B	590.KGE20003B	
	3P+N				590.KEM20005B	590.KGE20005B	
250A	3	500x300x200mm	IP65	1/1	590.KEM25003B	590.KGE25003B	
	3P+N				590.KEM25005B	590.KGE25005B	
315A	3	600x400x200mm	IP65	1/1	590.KEM31503B	590.KGE31503B	
	3P+N				590.KEM31505B	590.KGE31505B	
400A	3	600x400x200mm	IP65	1/1	590.KEM40003B	590.KGE40003B	
	3P+N				590.KEM40005B	590.KGE40005B	
500A	3	700x500x250mm	IP65	1/1	590.KEM50003B	590.KGE50003B	
	3P+N				590.KEM50005B	590.KGE50005B	
630A	3	800x800x300mm	IP65	1/1	590.KEM63003B	590.KGE63003B	
	3P+N				590.KEM63005B	590.KGE63005B	
800A	3	800x800x300mm	IP65	1/1	590.KEM80003B	590.KGE80003B	
	3P+N				590.KEM80005B	590.KGE80005B	
1000A	3	1000x1000x300mm	IP65	1/1	590.KEM100003B	590.KGE100003B	
	3P+N				590.KEM100005B	590.KGE100005B	
1250A	3	1000x1000x300mm	IP65	1/1	590.KEM125003B	590.KGE125003B	
	3P+N				590.KEM125005B	590.KGE125005B	
1600A▲	3	1000x1000x300mm	IP65	1/1	590.KEM160003B	590.KGE160003B	
	3P+N				590.KEM160005B	590.KGE160005B	

▲ Neutrálny pól 1250A.

▲ Plná prúdová zaťažiteľnosť neutrálneho pólu na vyžiadanie.

* Vývodka nie je súčasťou balenia.

** Rozmery bez rukoväte.

Séria ISOLATORS - EX

Referenčné normy: EN 60079-0; 60079-31; EN 60309-1; 60947-3

PRÍEMYSELNÉ SPÍNAČE DO VÝBUŠNÉHO PROSTREDIA

Materiál: termoplast, samozhášavý

Max. prevádzková teplota: -25°C až +60°C

EX klasifikácia:

Atex code: II 2D

EX prevedenie: Ex tb IIIC T80°C Db

(-25°C < Ta < +40°C)

Ex tb IIIC T90°C Db

(-25°C < Ta < +60°C)

Max. povrchová teplota: T90 °C

Stupeň krytia: IP66

Certifikát: TUV IT 14 ATEX 005



Priemyselné spínače EX - termoplast						Bezpečnostné	Štandardné
Men. prúd	Počet pólův	Kábl. vstup	Rozmery	Krytie	Balenie	Katalógové číslo	Katalógové číslo
20A	2	2xM25	190x115x128mm	IP66	1/12	590.XEM2002	590.XGE2002
	3					590.XEM2003	590.XGE2003
	4					590.XEM2004	590.XGE2004
32A	2	2xM32	190x115x128mm	IP66	1/12	590.XEM3202	590.XGE3202
	3					590.XEM3203	590.XGE3203
	4					590.XEM3204	590.XGE3204
40A	2	2xM32	190x115x128mm	IP66	1/12	590.XEM4002	590.XGE4002
	3					590.XEM4003	590.XGE4003
	4					590.XEM4004	590.XGE4004

* Vývodka a záslepka sú súčasťou balenia.

** Rozmery s rukoväťou.

Séria ISOLATORS - EX

Referenčné normy: EN 60079-0; 60079-31; EN 60309-1; 60947-3

PRÍEMYSELNÉ SPÍNAČE DO VÝBUŠNÉHO PROSTREDIA

Materiál: hliník

Max. prevádzková teplota: -25°C až +60°C

EX klasifikácia:

Atex code: II 2D

EX prevedenie: Ex tb IIIC T80°C Db

(-25°C < Ta < +40°C)

Ex Tb IIIC T90°C Db

(-25°C < Ta < +60°C)

Max. povrchová teplota: T90 °C

Stupeň krytia: IP65

Certifikát: TUV IT 14 ATEX 006



Priemyselné spínače EX - hliník						Bezpečnostné	Štandardné
Men. prúd	Počet pólův	Kábl. vstup	Rozmery	Krytie	Balenie	Katalógové číslo	Katalógové číslo
20A	2	2xM25	150x105x108mm	IP65	1/1	590.XHEM2002	590.XHGE2002
	3					590.XHEM2003	590.XHGE2003
	4					590.XHEM2004	590.XHGE2004
32A	2	2xM25	150x105x108mm	IP65	1/1	590.XHEM3202	590.XHGE3202
	3					590.XHEM3203	590.XHGE3203
	4					590.XHEM3204	590.XHGE3204
40A	2	2xM25	150x105x108mm	IP65	1/1	590.XHEM4002	590.XHGE4002
	3					590.XHEM4003	590.XHGE4003
	4					590.XHEM4004	590.XHGE4004
63A	2	2xM32	210x150x133mm	IP65	1/1	590.XHEM6302	590.XHGE6302
	3					590.XHEM6303	590.XHGE6303
	4					590.XHEM6304	590.XHGE6304

* Vývodka a záslepka sú súčasťou balenia.

** Rozmery s rukoväťou.

Séria ISOLATORS - EX(GD)

Referenčné normy: IEC/EN 60079-0, 60079-1, 60079-7,
IEC/EN 60079-31, EN 60947-1, 60947-3

PRÍEMYSELNÉ SPÍNAČE DO VÝBUŠNÉHO PROSTREDIA

Materiál: termoset, samozhášavý

Max. prevádzková teplota: -50°C až +60°C

EX klasifikácia:

Atex code: II 2GD

EX prevedenie: Ex d e IIC T4/T5 Gb

Ex tb IIIC T80°C Db

Max. povrchová teplota: GAS T4,T5; DUST T80°C

Stupeň krytia: IP66

Certifikát: INERIS 14 ATEX 0030X



Priemyselné spínače EX - termoset						Bezpečnostné	Štandardné
Men. prúd	Počet pólův	Kábl. vstup	Rozmery	Krytie	Balenie	Katalógové číslo	Katalógové číslo
20A	2	2xM25	160x160x123mm	IP66	1/1	591.PEM2002	591.PGE2002
	3/4					591.PEM2004	591.PGE2004
25A	2	2xM25	160x160x123mm	IP66	1/1	591.PEM2502	591.PGE2502
	3/4					591.PEM2504	591.PGE2504
32A	2	2xM25	160x160x123mm	IP66	1/1	591.PEM3202	591.PGE3202
	3/4	2xM32				591.PEM3204	591.PGE3204
40A	2	2xM32	250x255x153mm	IP66	1/1	591.PEM4002	591.PGE4002
	3/4	2xM40				591.PEM4004	591.PGE4004
63A	2	2xM40	250x255x153mm	IP66	1/1	591.PEM6302	591.PGE6302
	3/4	2xM50				591.PEM6304	591.PGE6304

* Vývodka a záslepka sú súčasťou balenia.

** Rozmery s rukoväťou.

Séria ISOLATORS - EX(GD)

Referenčné normy: IEC/EN 60079-0, 60079-1, 60079-7,
IEC/EN 60079-31, EN 60947-1, 60947-3

PRÍEMYSELNÉ SPÍNAČE DO VÝBUŠNÉHO PROSTREDIA

Materiál: hliník

Max. prevádzková teplota: -50°C až +60°C

EX klasifikácia:

Atex code: II 2GD

EX prevedenie: Ex d e IIC T4/T5 Gb

Ex tb IIIC T80°C Db

Max. povrchová teplota: GAS T4,T5; DUST T80°C

Stupeň krytia: IP66

Certifikát: INERIS 14 ATEX 0030X



Priemyselné spínače EX - hliník						Bezpečnostné	Štandardné
Men. prúd	Počet pólův	Kábl. vstup	Rozmery	Krytie	Balenie	Katalógové číslo	Katalógové číslo
20A	2	2xM25	232x202x142mm	IP66	1/1	591.AEM2002	591.AGE2002
	3/4					591.AEM2004	591.AGE2004
25A	2	2xM25	232x202x142mm	IP66	1/1	591.AEM2502	591.AGE2502
	3/4					591.AEM2504	591.AGE2504
32A	2	2xM25	232x202x142mm	IP66	1/1	591.AEM3202	591.AGE3202
	3/4	2xM32				591.AEM3204	591.AGE3204
40A	2	2xM32	232x202x142mm	IP66	1/1	591.AEM4002	591.AGE4002
	3/4	2xM40				591.AEM4004	591.AGE4004
63A	2	2xM40	232x202x142mm	IP66	1/1	591.AEM6302	591.AGE6302
	3/4	2xM50				591.AEM6304	591.AGE6304

* Vývodka a záslepka sú súčasťou balenia.

** Rozmery s rukoväťou.

Séria COMMAND

Referenčné normy: EN 60947-3

OTOČNÉ/ROTAČNÉ SPÍNAČE 90°
MONTÁŽ NA DINPolohy: 0-1
Stupeň krytia: IP20

Spínacia jednotka B - pre montáž na DIN lištu

	Popis	Farba	Balenie	Katalógové číslo
16A	2P	■	1/6	590.YA162B
	3P	■	1/6	590.YA163B
	3P+N	■	1/6	590.YA165B
32A	2P	■	1/6	590.YA322B
	3P	■	1/6	590.YA323B
	3P+N	■	1/6	590.YA325B
40A	2P	■	1/6	590.YA402B
	3P	■	1/6	590.YA403B
	3P+N	■	1/6	590.YA405B
63A	2P	■	1/6	590.YA632B
	3P	■	1/6	590.YA633B
	3P+N	■	1/6	590.YA635B
80A	2P	■	1/6	590.YA802B
	3P	■	1/6	590.YA803B
	3P+N	■	1/6	590.YA805B
100A	3P	■	1/6	590.YA1003B
	3P+N	■	1/6	590.YA1005B
125A	3P	■	1/6	590.YA1253B
	3P+N	■	1/6	590.YA1255B
160A	3P	■	1/5	590.YA1603B
	3P+N	■	1/5	590.YA1605B

Balenie neobsahuje predĺžovaciu hriadeľku.

Ku všetkým spínacím jednotkám je možnosť pripojiť pomocný kontakt TOP22 (590.PLxxxxx)



Pomocné kontakty

Popis	Balenie	Katalógové číslo
NC kontakt pre spínacie jednotky 16A – 40A	1/10	590.PL004001
NO kontakt pre spínacie jednotky 16A – 40A	1/10	590.PL004002
NC kontakt pre spínacie jednotky 63A – 80A	1/10	590.PL004003
NO kontakt pre spínacie jednotky 63A – 80A	1/10	590.PL004004
Kontakt prepínací pre spínacie jednotky 100A-160A	1/50	590.PL005

Príslušenstvo pre spínaciu jednotku "B"



Predĺžovacia hriadeľka k rukoväti typ B

Pre spínače	Jednotka	Dĺžka	Balenie	Katalógové číslo
20A-40A	B	85 mm	1/10	590.YMA085
	B	185 mm	1/10	590.YMA185
	B	300 mm	1/10	590.YMA300
63A-80A	B	85 mm	1/10	590.YMB085
	B	185 mm	1/10	590.YMB185
	B	300 mm	1/10	590.YMB300
100A-160A	B	100 mm	1/10	590.YMA101
	B	200 mm	1/10	590.YMA201
	B	300 mm	1/10	590.YMA301

Príslušenstvo pre spínaciu jednotku "B"



Ovládacia rukoväť pre jednotku "B" - 67x67mm, IP65 bez hriadeľky

Popis	Jednotka	Rukoväť	Čelný panel	Balenie	Katalógové číslo
<input type="checkbox"/> 67mm 20A-40A emergency	B	■	■	1/10	590.YM67B1
<input type="checkbox"/> 67mm 20A-40A štandardne	B	■	■	1/10	590.YM67B2
<input type="checkbox"/> 67mm 63A-100A emergency	B	■	■	1/10	590.YM67B6
<input type="checkbox"/> 67mm 63A-100A štandardne	B	■	■	1/10	590.YM67B7

Možné uzamknúť na 3 pozíciách. Balenie neobsahuje predĺžovaciu hriadeľku.



Ovládacia rukoväť pre jednotku "B" - IP65 bez hriadeľky

Popis	Jednotka	Rukoväť	Čelný panel	Balenie	Katalógové číslo
<input type="radio"/> Ø80mm 100A-160A emergency	B	■	■	1/5	590.YM80B1
<input type="radio"/> Ø80mm 100A-160A štandardne	B	■	■	1/5	590.YM80B2

Možné uzamknúť na 3 pozíciách. Balenie neobsahuje predĺžovaciu hriadeľku.



Ovládacia rukoväť pre jednotku "B" - 48x48 mm, IP65 bez hriadeľky

Popis	Jednotka	Rukoväť	Čelný panel	Balenie	Katalógové číslo
<input type="checkbox"/> 48mm 20A-40A emergency	B	■	■	1/10	590.YM48B1
<input type="checkbox"/> 48mm 20A-40A štandardne	B	■	■	1/10	590.YM48B2
<input type="checkbox"/> 48mm 20A-40A s uzamykaním emergency	B	■	■	1/10	590.YM49B1
<input type="checkbox"/> 48mm 20A-40A s uzamykaním štandardne	B	■	■	1/10	590.YM49B2

Balenie neobsahuje predĺžovaciu hriadeľku.



Ovládacia rukoväť priama typ B bez hriadeľky

Pre spínače	Popis	Farba	Balenie	Katalógové číslo
B	20A-40A	■	1/10	590.YMC1
	63A, 80A	■	1/10	590.YMC2



Ovládacia rukoväť spínača na DIN

Pre spínače	Popis	Farba	Balenie	Katalógové číslo
B	20A-40A	■	1/10	590.YMDIN

Séria COMMAND

Referenčné normy: EN 60947-3

OTOČNÉ/ROTAČNÉ SPÍNAČE 90° MONTÁŽ NA PANEL

Polohy: 0-1

Stupeň krytia: IP20



Spínacia jednotka R - pre montáž na predný panel

	Popis	Farba	Balenie	Katalógové číslo
16A	2P	■	1/6	590.YA162R
	3P	■	1/6	590.YA163R
	3P+N	■	1/6	590.YA165R
32A	2P	■	1/6	590.YA322R
	3P	■	1/6	590.YA323R
	3P+N	■	1/6	590.YA325R
40A	2P	■	1/6	590.YA402R
	3P	■	1/6	590.YA403R
	3P+N	■	1/6	590.YA405R
63A	2P	■	1/6	590.YA632R
	3P	■	1/6	590.YA633R
	3P+N	■	1/6	590.YA635R
80A	2P	■	1/6	590.YA802R
	3P	■	1/6	590.YA803R
	3P+N	■	1/6	590.YA805R
100A	3P	■	1/6	590.YA1003R
	3P+N	■	1/6	590.YA1005R

Ku všetkým spínacím jednotkám je možnosť pripojiť pomocný kontakt TOP22 (590.PLxxxxx)



Pomocné kontakty

Popis	Balenie	Katalógové číslo
NC kontakt pre spínacie jednotky 16A – 40A	1/10	590.PL004001
NO kontakt pre spínacie jednotky 16A – 40A	1/10	590.PL004002
NC kontakt pre spínacie jednotky 63A – 100A	1/10	590.PL004003
NO kontakt pre spínacie jednotky 63A – 100A	1/10	590.PL004004

Príslušenstvo pre spínaciu jednotku "R"



Ovládacia rukoväť pre jednotku "R" - 67x67mm, IP65

Popis	Jednotka	Rukoväť	Čelný panel	Balenie	Katalógové číslo
<input type="checkbox"/> 67mm 20A-40A emergency	R	■	■	1/10	590.YM67R1
<input type="checkbox"/> 67mm 20A-40A štandardne	R	■	■	1/10	590.YM67R2
<input type="checkbox"/> 67mm 63A-100A emergency	R	■	■	1/10	590.YM67R6
<input type="checkbox"/> 67mm 63A-100A štandardne	R	■	■	1/10	590.YM67R7

Možné uzamknúť na 3 pozíciách.



Ovládacia rukoväť pre jednotku "R" - 48x48 mm, IP65 s hriadeľkou

Popis	Jednotka	Rukoväť	Čelný panel	Balenie	Katalógové číslo
<input type="checkbox"/> 48mm 20A-40A emergency	R	■	■	1/10	590.YM48R1
<input type="checkbox"/> 48mm 20A-40A štandardne	R	■	■	1/10	590.YM48R2
<input type="checkbox"/> 48mm 20A-40A s uzamykaním emergency	R	■	■	1/10	590.YM49R1
<input type="checkbox"/> 48mm 20A-40A s uzamykaním štandardne	R	■	■	1/10	590.YM49R2



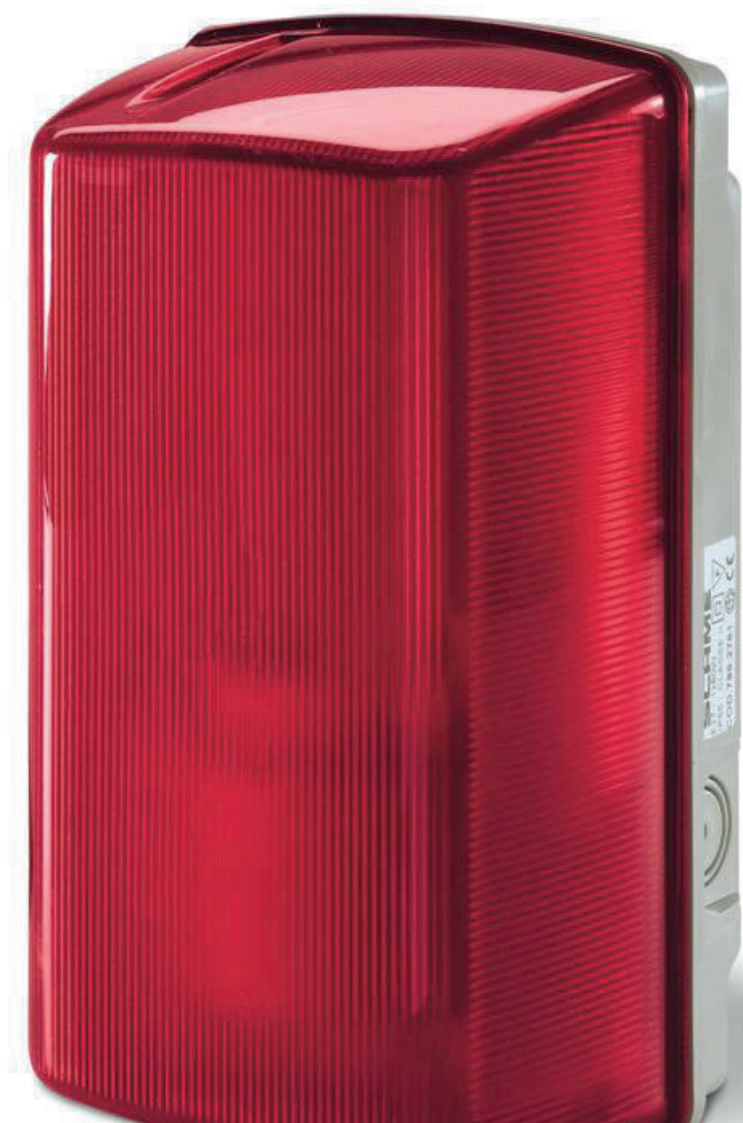
Ovládacia rukoväť pre jednotku "R" - 70x87 mm, IP65

Popis	Jednotka	Rukoväť	Čelný panel	Balenie	Katalógové číslo
<input type="checkbox"/> 67mm 20A-40A emergency	R	■	■	1/10	590.YM70R1
<input type="checkbox"/> 67mm 20A-40A štandardne	R	■	■	1/10	590.YM70R2
<input type="checkbox"/> 67mm 63A-100A emergency	R	■	■	1/10	590.YM70R6
<input type="checkbox"/> 67mm 63A-100A štandardne	R	■	■	1/10	590.YM70R7

Možné uzamknúť na 3 pozíciách.

5. SVIETIDLÁ

- Nástenné svietidlá IP44 - IP55
- Prenosné lampy IP20 a IP65



Séria MIZAR

Referenčné normy: EN 60598-1, EN 60598-2-1

NÁSTENNÉ SVIETIDLÁ - IP44



S termoplastovým krytom

Objímka	Zdroj	Farba	Balenie	Katalógové číslo
E27	max. 60W žiarovka	<input type="checkbox"/>	1/6	780.2762

Pre nepretržitý chod použite verziu s polykarbonátovým krytom.



S polykarbonátovým krytom

Objímka	Zdroj	Farba	Balenie	Katalógové číslo
E27	max. 60W žiarovka	<input type="checkbox"/>	1/12	781.2760
		<input checked="" type="checkbox"/>	1/12	781.2761

Séria MIZAR

Referenčné normy: EN 60598-1, EN 60598-2-1

NÁSTENNÉ SVIETIDLÁ - IP55



S polykarbonátovým krytom

Objímka	Zdroj	Farba	Balenie	Katalógové číslo
E27	max. 60W žiarovka	<input type="checkbox"/>	1/12	786.2760
		<input checked="" type="checkbox"/>	1/12	786.2761



Náhradný kryt pre sériu MIZAR

Kryt	Balenie	Katalógové číslo
Kryt pre Mizar – polykarbonát červený	1/1	SL35200
Kryt pre Mizar – polykarbonát čierny	1/1	SL35201
Kryt pre Mizar – termoplast matný	1/1	SL35208

Séria HALE

Referenčné normy: EN 60598-1, EN 60598-2-8

PRENOSNÉ SVIETIDLÁ/LAMPY - IP20

Prevádzková teplota: -5°C až +35°C
Max. 60W žiarovka



S pozinkovaným odrazovým plechom - IP20

Prívodový kábel	Vidlica	Objímka	Balenie	Katalógové číslo
Bez kábla	-	E27	1/24	770.200
H05 W-F-2x0,75/5m	2P-2,5A-250V	E27	1/10	770.298
H05 W-F-2x0,75/10m	2P-2,5A-250V	E27	1/10	770.299

Séria HALE

Referenčné normy: EN 60598-1, EN 60598-2-8

PRENOSNÉ SVIETIDLÁ/LAMPY - IP65

Prevádzková teplota: -5°C až +35°C
Max. 60W žiarovka



S nárazuvzdorným ochranným krytom - IP65

Prívodový kábel	Vidlica	IP	Objímka	Balenie	Katalógové číslo
Bez kábla	-	65	E27	1/6	770.400
H05 RN-F-2x1,00/5m	2P-16A-24V	65	E27	1/1	770.405
H05 RN-F-2x1,00/10m	2P-16A-24V	65	E27	1/1	770.406
H05 RN-F-2x1,00/5m	2P+E-16A-250V priem.	65	E27	1/1	770.409
H05 RN-F-2x1,00/10m	2P+E-16A-250V priem.	65	E27	1/1	770.410

6. OBJÍMKY

- Objímky E14 a E27
- Halogénové pätky
- Príslušenstvo
- Spínače



OBJÍMKY

Referenčné normy: EN 60238

OBJÍMKY

Max. 2,5 mm² vodič



S plastovým závitom

Objímka	Popis	Farba	Balenie	Katalógové číslo
E14	Hladká	<input type="checkbox"/>	1/10	190.2000LGB
		<input checked="" type="checkbox"/>	1/10	190.2000LG
	Závitová	<input type="checkbox"/>	1/10	190.2000FGB
		<input checked="" type="checkbox"/>	1/10	190.2000FG
	Závitová s prírubou	<input type="checkbox"/>	1/10	190.2000FCGB
		<input checked="" type="checkbox"/>	1/10	190.2000FCG
E27	Hladká	<input type="checkbox"/>	1/10	190.6000LGB
		<input checked="" type="checkbox"/>	1/10	190.6000LG
	Závitová	<input type="checkbox"/>	1/10	190.6000FGB
		<input checked="" type="checkbox"/>	1/10	190.6000FG
	Závitová s prírubou	<input type="checkbox"/>	1/10	190.6000FCGB
		<input checked="" type="checkbox"/>	1/10	190.6000FCG

MATICE



Plastové

K objímke	Rozmery	Farba	Balenie	Katalógové číslo
E14	Ø 43x15mm	<input checked="" type="checkbox"/>	1/50	190.31
	Ø 43x15mm	<input type="checkbox"/>	1/50	190.31B
	Ø 43x8,5mm	<input type="checkbox"/>	1/50	190.147B
E27	Ø 48x8mm	<input checked="" type="checkbox"/>	1/50	190.71
	Ø 48x8mm	<input type="checkbox"/>	1/50	190.71B
	Ø 65x12mm	<input checked="" type="checkbox"/>	1/50	190.74N
	Ø 65x12mm	<input type="checkbox"/>	1/50	190.74B

OBJÍMKY HALOGENOVÉ



Objímky halogénové

Pre žiarivky	Rozmery	Balenie	Katalógové číslo
G4/GZ4/GX5,3/GY6,35	Ø 17x10,2mm	1/100	191.5031
R7s	140mm	1/20	191.5122
R7s/RX7s/RX7s-24/RX7s-26/RX7s-32	Ø 19x24,8mm	1/50	191.5124

SPÍNAČE JEDNOPOLOVÉ

Referenčné normy: EN 61058-1

TLAČIDLOVÝ VYPÍNAČ T125 °C



Tlačidlový vypínač T125 °C (max. 1 mm²)

Použitie	Rozmer	Farba	Balenie	Katalógové číslo
2 (1)A/250V	M10x1 h8mm	<input type="checkbox"/>	1/100	195.115B



Tlačidlový vypínač T125°C so šnúrkou (max. 1 mm²)

Použitie	Rozmer	Farba	Balenie	Katalógové číslo
2 A/250V	bez konzoly	<input type="checkbox"/>	1/20	195.200B



Spínač šnúrový (max. 0,75 mm²)

Použitie	Rozmer	Farba	Balenie	Katalógové číslo
2 A/250V	55x24x15 mm	<input type="checkbox"/>	1/20	195.450B
		<input checked="" type="checkbox"/>	1/20	195.450N
		<input type="checkbox"/>	1/20	195.450P



Nožný vypínač (max. 0,75 mm²)

Použitie	Rozmer	Farba	Balenie	Katalógové číslo
2 (1)A/250V	Ø 50x22,7mm	<input type="checkbox"/>	1/20	195.565B
		<input checked="" type="checkbox"/>	1/20	195.565N
		<input type="checkbox"/>	1/20	195.565P

7. ROZVODNICE A PRÍSTROJOVÉ SKRINKY

- Prístrojové skrinky
DOMINO IP40
- Prístrojové skrinky
DOMINO IP66
- Prístrojové skrinky ADVANCE
- Prístrojové skrinky FLAT
a FLAT METAL
- Prístrojové skrinky DINAMIC
- Rozvodnice DOMINO IP66
- Rozvodnice ADVANCE
- Rozvodnice BLOCK
- Rozvodnice ENERBOX
- Celogumové skrinky GOMMA



Séria DOMINO

Referenčné normy: EN 60 670

PRÍSTROJOVÉ SKRINKY PRE ZAPUSTENÚ MONTÁŽ - IP40

Menovité izolačné napätie: 400V/50Hz

Stupeň krytia: max. IP40

Trieda ochrany: II (izoláciou)

Prevádzková teplota: -25 °C až +60 °C

Svorkovnice PE/N do 63A (max. 16 mm²) štandardne súčasť skrinky (nad 63A str. 59)

Mechanická odolnosť: IK 06

Farba skrine: biela

Farba dvierok: biela alebo dymová

Materiál skrinky: bezhalógenový plast

Materiál odolný UV žiareniu

DOMINO 4 DIN A 8 DIN IP40

	Popis	Svorkovnice PE/N	Stratový výkon	Rozmery VxŠxH	Farba dvierok	Katalógové číslo
	4+1/2 DIN (4+1/2)		17W	180x150x75	☒	675.2104B*
	M4 8+1 DIN (8+1)	10/10	21W	210x254x75	☐	675.2008.2
					■	675.2008B

* Skrinky v prevedení bez dvierok sú dodávané bez svorkovnic.

DOMINO 12 DIN A 18 DIN IP40

	Popis	Svorkovnice PE/N	Stratový výkon	Rozmery VxŠxH	Farba dvierok	Katalógové číslo
	M12 12+1 DIN (12+1)	10/10	32W	270x326x75	☐	675.2012.2
					■	675.2012B
	M18 18+1 DIN (18+1)	20/20	36W	270x434x75	☐	675.2018.2
					■	675.2018B

DOMINO 24 DIN A 36 DIN IP40

	Popis	Svorkovnice PE/N	Stratový výkon	Rozmery VxŠxH	Farba dvierok	Katalógové číslo
	M12 24+4 DIN 2x(12+2)	20/20	52W	420x326x95	☐	675.4024.2
					■	675.4024B
	M18 36+4 DIN 2x(18+2)	30/30	61W	420x434x95	☐	675.4036.2
					■	675.4036B

DOMINO 54 DIN IP40

	Popis	Svorkovnice PE/N	Stratový výkon	Rozmery VxŠxH	Farba dvierok	Katalógové číslo
	M18 54+3 DIN 3x(18+1)	40/40	71W	570x434x95	☐	675.5054.2
					■	675.5054B

Séria DOMINO

Referenčné normy: EN 60 670

PRÍSTROJOVÉ SKRINKY PRE NÁSTENNÚ MONTÁŽ - IP40

Menovité izolačné napätie: 400V/50Hz

Stupeň krytia: max. IP40

Trieda ochrany: II (izoláciou)

Prevádzková teplota: -25 °C až +60 °C

Svorkovnice PE/N do 63A (max. 16 mm²) štandardne súčasť skrinky (nad 63A str. 59)

Mechanická odolnosť: IK 06


Farba skrine: biela

Farba dvierok: biela alebo dymová

Materiál skrinky: bezhalógenový plast


Materiál odolný UV žiareniu

DOMINO 2/4DIN A 4 DIN IP40

	Popis	Svorkovnice PE/N	Stratový výkon	Rozmery VxŠxH	Farba dvierok	Katalógové číslo
	M4 2/4 DIN	-	9W	130x97x84	☒	673.2102B*
	4+1/2 DIN (4+1/2)	-	11W	190x135x108	☒	673.2104B*


* Skrinky v prevedení bez dvierok sú dodávané bez svorkovnic.

DOMINO 8 DIN IP40

	Popis	Svorkovnice PE/N	Stratový výkon	Rozmery VxŠxH	Farba dvierok	Katalógové číslo
	M8 8+2 DIN		18W	190x254x108	☒	673.2108B*
	8+1 DIN	10/10	17W	190x254x108	☐ ■	673.2008.2 673.2008B


* Skrinky v prevedení bez dvierok sú dodávané bez svorkovnic.

DOMINO 12 DIN IP40

	Popis	Svorkovnice PE/N	Stratový výkon	Rozmery VxŠxH	Farba dvierok	Katalógové číslo
	M12 12+2 DIN		25W	250x326x108	☒	673.2112B*
	12+1 DIN	10/10	24W	250x326x108	☐ ■	673.2012.2 673.2012B


* Skrinky v prevedení bez dvierok sú dodávané bez svorkovnic.

DOMINO 18 DIN IP40

	Popis	Svorkovnice PE/N	Stratový výkon	Rozmery VxŠxH	Farba dvierok	Katalógové číslo
	M18 18+2 DIN		43W	250x434x140	☒	673.2118B*
	18+1 DIN	20/20	42W	250x434x140	☐ ■	673.2018.2 673.2018B


* Skrinky v prevedení bez dvierok sú dodávané bez svorkovnic.

DOMINO 24 DIN IP40

	Popis	Svorkovnice PE/N	Stratový výkon	Rozmery VxŠxH	Farba dvierok	Katalógové číslo
	M12 24+4 DIN 2x(12+2)		41W	400x326x108	☒	673.4124B*
	24+4 DIN 2x(12+2)	20/20	35W	400x326x108	☐ ■	673.4024.2 673.4024B


* Skrinky v prevedení bez dvierok sú dodávané bez svorkovnic.

DOMINO 36 DIN IP40

	Popis	Svorkovnice PE/N	Stratový výkon	Rozmery VxŠxH	Farba dvierok	Katalógové číslo
	M18 36+4 DIN 2x(18+2)		75W	400x434x140	☒	673.4136B*
	36+4 DIN 2x(18+2)	30/30	57W	400x434x140	☐ ■	673.4036.2 673.4036B

* Skrinky v prevedení bez dvierok sú dodávané bez svorkovnic.

DOMINO 54 DIN IP40

	Popis	Svorkovnice PE/N	Stratový výkon	Rozmery VxŠxH	Farba dvierok	Katalógové číslo
	M18 54+6 DIN 3x(18+2)		103W	550x434x140	☒	673.5154B*
	54+3 DIN 3x(18+1)	30/30	75W	550x434x140	☐ ■	673.5054.2 673.5054B

* Skrinky v prevedení bez dvierok sú dodávané bez svorkovnic.

Príslušenstvo pre prístrojové skrinky DOMINO IP40 – univerzálne



Univerzálne svorkovnice na DIN lištu - IP20

Použitie	Počet otvorov	Uchytenie	Balenie	Katalógové číslo
R-S-T a PE/N	1x(5x10 mm ² a 5x16 mm ²)	vertikálne	1/10	654.0358
		horizontálne	1/10	654.0359



Univerzálne svorkovnice na DIN lištu – IP00

Použitie	Počet otvorov	Uchytenie	Balenie	Katalógové číslo
N	1x(5x10 mm ² a 2x16 mm ²)	vertikálne	1/25	654.007/N
PE	1x(5x10 mm ² a 2x16 mm ²)		1/25	654.007/PE
N	1x(10x10 mm ² a 2x16 mm ²)		1/25	654.012/N
PE	1x(10x10 mm ² a 2x16 mm ²)		1/25	654.012/PE
N	1x(13x10 mm ² a 2x16 mm ²)		1/25	654.015/N
PE	1x(13x10 mm ² a 2x16 mm ²)		1/25	654.015/PE



Kľúč s vložkovým zámkom

Popis	Balenie	Katalógové číslo
Pre DOMINO IP40	1/10	654.0072

Príslušenstvo pre nástenné prístrojové skrinky DOMINO IP40 – 673



Svorkovnice - IP20

Použitie	Počet otvorov	Pre skrinky	Balenie	Katalógové číslo
PE/N	2x(2x35 mm ² a 9x10 mm ²) 2x(3x35 mm ² a 10x16 mm ²) 2x(3x35 mm ² a 10x16 mm ²)	8 DIN	1/10	654.0322
		12 DIN	1/10	654.0320
		18, 36, 54 DIN	1/10	654.0326
L1-L2-L3	3x(2x35 mm ² a 6x16 mm ²)	18, 36, 54 DIN	1/10	654.0330
			1/10	654.0336



Držiaky svorkovnic

Použitie	Počet svorkovnic	Pre skrinky	Balenie	Katalógové číslo
PE/N	2x 654.0349.0 3x 654.0349.0 4x 654.0349.0	8 DIN	1/1	654.0361.0
		12, 24 DIN	1/1	654.0362.0
		18, 36, 54 DIN	1/1	654.0364.0



Svorkovnice bez držiaku IP00

Použitie	Počet otvorov	Balenie	Katalógové číslo
PE/N	1x(5x10 mm ² a 5x16 mm ²)	1/1	654.0349.0



Krytka svorkovnic na držiak IP00

Použitie	Počet otvorov	Balenie	Katalógové číslo
L1-L2-L3 a PE/N	1x(5x10 mm ² a 5x16 mm ²)	1/1	SL66920



Príslušenstvo na plombovanie (2ks)

Popis	Balenie	Katalógové číslo
Pre DOMINO IP40 nástenná montáž - plastové	1/25	654.0033



Príslušenstvo pre uchytenie na stenu

Popis	Farba	Balenie	Katalógové číslo
Pre DOMINO IP66 a IP40 (4ks)		1/10	654.0020

Príslušenstvo pre podomietkové prístrojové skrinky DOMINO IP40 – 675



Svorkovnice bez držiaku IP00

Použitie	Počet otvorov	Balenie	Katalógové číslo
PE/N	1x(5x10 mm ² a 5x16 mm ²)	1/10	654.0349

Séria DOMINO a ADVANCE

Referenčné normy: EN 60 670

PRÍSTROJOVÉ SKRINKY PRE NÁSTENNÚ MONTÁŽ - IP66

Menovité izolačné napätie: 400V/50Hz

Stupeň krytia: max. IP66

Trieda ochrany: II (izoláciou)

Prevádzková teplota: -25 °C až +60 °C

Príprava na káblové vstupy: z hornej aj dolnej strany 3x PG36-PG29-PG21 (podľa typu)

Svorkovnice PE/N do 63 A (max. 16 mm²) štandardne súčasť skrinky (nad 63A a pre slučkovanie pozri str. 61)


Mechanická odolnosť: IK 07

Farba: sivá, dvierka dymové

Materiál skrinky: bezhalógenový plast (len séria DOMINO)

Materiál odolný UV žiareniu


DOMINO M135, M190 A M250 IP66

	Popis	Počet modulov	Rozmery VxŠxH	Stratový výkon	Katalógové číslo
	M135	2 DIN	135x76x102	-	672.2002*
	M190	4 DIN	190x112x106	10W	672.2004*
		8 DIN	190x184x106	14W	672.2008
	M250	12 DIN	250x256x140**	22W	672.2012
		16 DIN	250x328x140**	28W	672.2016

* Skrinky pre 2 a 4 moduly sú dodávané bez svorkovnic.


** V balení závesy pre predný kryt.

DOMINO M400, M550 A M700 IP66


	Popis	Počet modulov	Rozmery VxŠxH	Stratový výkon	Katalógové číslo
	M400	24 DIN (12x2)	400x256x140**	30W	672.4024
		32 DIN (16x2)	400x328x140**	47W	672.4032
	M550	48 DIN (16x3)	550x328x140**	54W	672.5048
	M700	64 DIN (16x4)	700x328x140**	60W	672.7064

** V balení závesy pre predný kryt.

ADVANCE 2

	Popis	Počet modulov	Rozmery VxŠxH	Stratový výkon	Katalógové číslo
	ADVANCE 2	4 DIN	150x106x105	8W	576.4302
	ADVANCE 2	6 DIN	150x136x110	9W	576.4322

ADVANCE 2

	Popis	Počet modulov	Rozmery VxŠxH	Stratový výkon	Katalógové číslo
	ADVANCE 2	10 DIN	150x212x110	14W	576.4305
	ADVANCE 2	13 DIN	150x272x110	17W	576.4325

Príslušenstvo pre prístrojové skrinky DOMINO IP66



Univerzálne svorkovnice na DIN lištu - IP20

Použitie	Počet otvorov	Pre skrinky	Balenie	Katalógové číslo
PE/N	1x(5x10 mm ²)	4 DIN	1/10	654.0365
	2x(2x25 mm ² a 5x1 mm ²)	8 DIN	1/10	654.0324
	2x(2x35 mm ² a 9x10 mm ²)	12, 24 DIN	1/10	654.0322
	2x(3x35 mm ² a 10x16 mm ²)	16, 32, 48, 64 DIN	1/10	654.0320
L1-L2-L3	3x(2x35 mm ² a 6x16 mm ²)	16, 32, 48, 64 DIN	1/10	654.0330



Univerzálne svorkovnice na DIN lištu - IP20

Použitie	Počet otvorov	Uchytenie	Balenie	Katalógové číslo
R-S-T a PE/N	1x(5x10 mm ² a 5x16 mm ²)	vertikálne	1/10	654.0358
		horizontálne	1/10	654.0359



Univerzálne svorkovnice na DIN lištu - IP00

Použitie	Počet otvorov	Uchytenie	Balenie	Katalógové číslo
N	1x(5x10 mm ² a 2x16 mm ²)	vertikálne	1/25	654.007/N
PE	1x(5x10 mm ² a 2x16 mm ²)		1/25	654.007/PE
N	1x(10x10 mm ² a 2x16 mm ²)		1/25	654.012/N
PE	1x(10x10 mm ² a 2x16 mm ²)		1/25	654.012/PE
N	1x(13x10 mm ² a 2x16 mm ²)		1/25	654.015/N
PE	1x(13x10 mm ² a 2x16 mm ²)		1/25	654.015/PE



Držiaky svorkovnic

Použitie	Počet svorkovnic	Pre skrinky	Balenie	Katalógové číslo
PE/N	1x 654.0349.0	8 DIN	1/1	654.0363.0
	2x 654.0349.0	12, 24 DIN	1/1	654.0361.0
	3x 654.0349.0	16, 32, 48, 64 DIN	1/1	654.0362.0



Svorkovnice bez držiaku IP00

Použitie	Počet otvorov	Balenie	Katalógové číslo
PE/N	1x(5x10 mm ² a 5x16 mm ²)	1/1	654.0349.0



Krytka svorkovnic na držiak IP00

Použitie	Počet otvorov	Balenie	Katalógové číslo
L1-L2-L3 a PE/N	1x(5x10 mm ² a 5x16 mm ²)	1/1	SL66920

Príslušenstvo pre uchytenie na stenu

Popis	Farba	Balenie	Katalógové číslo
Pre DOMINO IP66 a IP40 (4ks)		1/10	654.0020



Rukovät'

Popis	Farba	Balenie	Katalógové číslo
Pre DOMINO IP66		1/10	654.0060



Kľúč s vložkovým zámkom

Popis	Balenie	Katalógové číslo
Pre DOMINO IP66 okrem typu 672.2002	1/10	654.0070



Náhradné dvierka

Popis	Balenie	Katalógové číslo
Pre DOMINO IP66 - 4 DIN	1/10	654.0180-04
Pre DOMINO IP66 - 8 DIN	1/10	654.0180-08
Pre DOMINO IP66 - 12 DIN	1/10	654.0180-12
Pre DOMINO IP66 - 16 DIN	1/10	654.0180-16
Pre DOMINO IP66 - 24 DIN	1/10	654.0180-24



Príslušenstvo na plombovanie (2ks)

Popis	Balenie	Katalógové číslo
Pre DOMINO IP66	1/25	654.0030



Príslušenstvo pre prístrojové skrinky ADVANCE

Náhradné dvierka

Popis	Balenie	Katalógové číslo
Pre ADVANCE 212 - 10 DIN	1/10	654.0190
Pre ADVANCE 272 - 13 DIN	1/10	654.0191



Séria FLAT

Referenčné normy: EN 60 670

PRÍSTROJOVÉ SKRINKY PRE ZAPUSTENÚ MONTÁŽ S PLASTOVÝMI DVIERKAMI

Menovité izolačné napätie: 400V/50Hz

Stupeň krytia: max. IP40

Trieda ochrany: II (izoláciou)


Prevádzková teplota: -15 °C až +60 °C

Svorkovnice: súčasťou sú svorkovnice PE/N

Farba skrine: biela

Farba dvierok: biela alebo dymová

FLAT S PLASTOVÝMI DVIERKAMI

	Popis	Svorkovnice PE/N	Stratový výkon	Rozmery VxŠxH	Farba	Balenie	Katalógové číslo
	12+2 DIN (1x12)	16/16	19W	343x368x101	<input type="checkbox"/>	1/1	677.1012.1W
					<input checked="" type="checkbox"/>	1/1	677.1012.1T
	24+4 DIN (2x12)	16/16	32W	443x368x101	<input type="checkbox"/>	1/1	677.2024.1W
					<input checked="" type="checkbox"/>	1/1	677.2024.1T
	36+6 DIN (3x12)	32/32	41W	568x368x101	<input type="checkbox"/>	1/1	677.3036.2W
					<input checked="" type="checkbox"/>	1/1	677.3036.2T

* Ďalšiu svorkovnicu PE/N (2x25mm² + 14x16mm²) je možné objednať ako príslušenstvo (typ 654.0377), viac na str. 63.

Séria FLAT METAL

Referenčné normy: EN 60 670

PRÍSTROJOVÉ SKRINKY PRE ZAPUSTENÚ MONTÁŽ S KOVOVÝMI DVIERKAMI

Menovité izolačné napätie: 400V/50Hz

Stupeň krytia: max. IP40

Trieda ochrany: II (izoláciou)

Prevádzková teplota: -15 °C až +60 °C


Svorkovnice: súčasťou sú svorkovnice PE/N

Mechanická odolnosť: IK 07

Farba: RAL9016

Materiál skrinky: bezhalógenový plast

FLAT METAL

	Popis	Svorkovnice PE/N	Stratový výkon	Rozmery VxŠxH	Farba	Balenie	Katalógové číslo
	12+2 DIN (1x12)	16/16	19W	343x368x93	<input type="checkbox"/>	1/1	677.1012.1
	24+4 DIN (2x12)	16/16	32W	443x368x93	<input type="checkbox"/>	1/1	677.2024.1
	36+6 DIN (3x12)	32/32	41W	568x368x93	<input type="checkbox"/>	1/1	677.3036.2
	48+8 DIN (4x12)	32/32	49W	753x368x93	<input type="checkbox"/>	1/1	677.4048.2
	60+10 DIN (5x12)	32/32	75W	878x368x93	<input type="checkbox"/>	1/1	677.5060.2

* Ďalšiu svorkovnicu PE/N (2x25mm² + 14x16mm²) je možné objednať ako príslušenstvo (typ 654.0377), viac na str. 63.

Príslušenstvo pre prístrojové skrinky FLAT a FLAT METAL



Svorkovnice

Použitie	Počet otvorov	Balenie	Katalógové číslo
PE/N	2x(2x25 mm ² + 14x16 mm ²)	1/25	654.0377



Univerzálne svorkovnice na DIN lištu – IP00

Použitie	Počet otvorov	Uchytenie	Balenie	Katalógové číslo
N	1x(5x10 mm ² a 2x16 mm ²)	vertikálne	1/25	654.007/N
PE	1x(5x10 mm ² a 2x16 mm ²)		1/25	654.007/PE
N	1x(10x10 mm ² a 2x16 mm ²)		1/25	654.012/N
PE	1x(10x10 mm ² a 2x16 mm ²)		1/25	654.012/PE
N	1x(13x10 mm ² a 2x16 mm ²)		1/25	654.015/N
PE	1x(13x10 mm ² a 2x16 mm ²)		1/25	654.015/PE



Držiak do muriva a betónu

Popis	Balenie	Katalógové číslo
Pre FLAT a FLAT METAL	1/15	654.0026



Kľúč s vložkovým zámkom

Popis	Balenie	Katalógové číslo
Pre FLAT a FLAT METAL	1/10	654.0074

Prístrojové skrinky FLAT



Prístrojové skrinky FLAT METAL



Séria DINAMIC

Referenčné normy: EN 60 670-1, EN 60 670-1/A1, EN 60 670-24

PRÍSTROJOVÉ SKRINKY PRE NÁSTENNÚ MONTÁŽ S PLASTOVÝMI DVIERKAMI

Menovité izolačné napätie: 400V/50Hz

Stupeň krytia: max. IP40

Trieda ochrany: II (izoláciou)

Prevádzková teplota: -15 °C až +60 °C

Svorkovnice: súčasťou sú svorkovnice PE/N

Farba skrine: biela

Farba dvierok: biela alebo dymová

Materiál skrinky: bezhalógenový plast

Materiál odolný UV žiareniu

Glow wire test: 650°C

DINAMIC

Popis	Svorkovnice PE/N	Stratový výkon	Rozmery VxŠxH	Farba	Balenie	Katalógové číslo
4 DIN (1x4)	-	8W	180x130x95	■	1/18	678.1004.BT
4 DIN (1x4)	-	8W	180x130x95	□	1/18	678.1004.BW
8 DIN (1x8)	N+PE:2x(2x25mm ² + 2x16mm ²)	15W	180x210x95	■	1/12	678.1008.BT
8 DIN (1x8)	N+PE:2x(2x25mm ² + 2x16mm ²)	15W	180x210x95	□	1/12	678.1008.BW
12 DIN (1x12)	N+PE:2x(2x25mm ² + 8x16mm ²)	30W	225x275x95	■	1/8	678.1012.BT
12 DIN (1x12)	N+PE:2x(2x25mm ² + 8x16mm ²)	30W	225x275x95	□	1/8	678.1012.BW
18 DIN (1x18)	N+PE:2x(2x25mm ² + 14x16mm ²)	43W	225x389x95	■	1/12	678.1018.BT
18 DIN (1x18)	N+PE:2x(2x25mm ² + 14x16mm ²)	43W	225x389x95	□	1/12	678.1018.BW
24 DIN (2x12)	N+PE:2x(2x25mm ² + 14x16mm ²)	44W	350x275x95	■	1/10	678.2024.BT
24 DIN (2x12)	N+PE:2x(2x25mm ² + 14x16mm ²)	44W	350x275x95	□	1/10	678.2024.BW
36 DIN (3x12)	N+PE:2x(2x25mm ² + 14x16mm ²)	80W	510x275x95	■	1/6	678.3036.BT
36 DIN (3x12)	N+PE:2x(2x25mm ² + 14x16mm ²)	80W	510x275x95	□	1/6	678.3036.BW



PRÍSTROJOVÉ SKRINKY PRE ZAPUSTENÚ MONTÁŽ S PLASTOVÝMI DVIERKAMI

Menovité izolačné napätie: 400V/50Hz

Stupeň krytia: max. IP40

Trieda ochrany: II (izoláciou)

Prevádzková teplota: -15 °C až +60 °C

Svorkovnice: súčasťou sú svorkovnice PE/N

Farba skrine: biela

Farba dvierok: biela alebo dymová

Materiál skrinky: bezhalógenový plast

Materiál odolný UV žiareniu

Glow wire test: 650°C

DINAMIC

Popis	Svorkovnice PE/N	Stratový výkon	Rozmery VxŠxH	Farba	Balenie	Katalógové číslo
12 DIN (1x12)	N+PE:2x(2x25mm ² + 8x16mm ²)	30W	255x350x101	■	1/8	678.1012.AT
12 DIN (1x12)	N+PE:2x(2x25mm ² + 8x16mm ²)	30W	255x350x101	□	1/8	678.1012.AW
24 DIN (2x12)	N+PE:2x(2x25mm ² + 14x16mm ²)	44W	380x350x101	■	1/6	678.2024.AT
24 DIN (2x12)	N+PE:2x(2x25mm ² + 14x16mm ²)	44W	380x350x101	□	1/6	678.2024.AW
36 DIN (3x12)	N+PE:2x(2x25mm ² + 14x16mm ²)	80W	540x350x101	■	1/4	678.3036.AT
36 DIN (3x12)	N+PE:2x(2x25mm ² + 14x16mm ²)	80W	540x350x101	□	1/4	678.3036.AW



Príslušenstvo pre prístrojové skrinky DINAMIC



Svorkovnice

Popis	Použitie	Počet otvorov	Balenie	Katalógové číslo
pre 8 DIN	PE/N	2x(2x25mm ² + 2x16mm ²)	1/1	654.0375
pre 12, 24, 36 DIN	PE/N	2x(2x25mm ² + 14x16mm ²)	1/25	654.0377
pre 18 DIN	PE/N	2x(2x25mm ² + 14x16mm ²)	1/1	654.0378



Univerzálne svorkovnice na DIN lištu – IP00

Použitie	Počet otvorov	Uchytenie	Balenie	Katalógové číslo
N	1x(5x10 mm ² a 2x16 mm ²)	vertikálne	1/25	654.007/N
PE	1x(5x10 mm ² a 2x16 mm ²)		1/25	654.007/PE
N	1x(10x10 mm ² a 2x16 mm ²)		1/25	654.012/N
PE	1x(10x10 mm ² a 2x16 mm ²)		1/25	654.012/PE
N	1x(13x10 mm ² a 2x16 mm ²)		1/25	654.015/N
PE	1x(13x10 mm ² a 2x16 mm ²)		1/25	654.015/PE



Držiak do muriva a betónu

Popis	Balenie	Katalógové číslo
Pre skrinky DINAMIC pre zapustenú montáž	1/15	654.0026



Kľúč s vložkovým zámkom

Popis	Balenie	Katalógové číslo
Pre skrinky DINAMIC	1/10	654.0074

Prístrojové skrinky DINAMIC pre nástennú montáž



Prístrojové skrinky DINAMIC pre zapustenú montáž



Séria DOMINO a ADVANCE

Referenčné normy: EN 60 670

ROZVODNICE PRE NÁSTENNÚ MONTÁŽ - IP66

Menovité izolačné napätie: 400V/50Hz

Stupeň krytia: max. IP66

Trieda ochrany: II (izoláciou)

Prevádzková teplota: -25 °C až +60 °C

Príprava na káblové vstupy: z hornej aj dolnej strany 3x PG36-PG29-PG21 (podľa typu)


Svorkovnice: nie sú súčasťou skrinky (svorkovnice str. 68)

Mechanická odolnosť: IK 07


Materiál skrinky: bezhalógenový plast (len séria DOMINO)

Materiál odolný UV žiareniu

DOMINO M150 IP66


	Popis	Počet otvorov	Rozmery VxŠxH	Stratový výkon	Balenie	Katalógové číslo
	M150	-	150x328x115	20W	1/6	672.1100
		3●	150x328x115	20W	1/6	672.1300
		2 (OMNIA)▲	150x328x115	20W	1/6	672.1200
		2●	150x256x115	18W	1/6	672.1301
		-	150x256x115	18W	1/6	672.1101

DOMINO M190 IP66

	Popis	Počet modulov	Počet otvorov	Rozmery VxŠxH	Stratový výkon	Balenie	Katalógové číslo
	M190	8 DIN	-	340x184x106	14W	1/10	672.2100
			2■	340x184x106	14W	1/10	672.2300
			1▼	340x184x106	14W	1/10	672.2301
			1 (OMNIA)▲ skrinka nie pre zásuvky 63A	340x184x106	14W	1/10	672.2200


* V balení závesy pre predný kryt.

DOMINO M250 IP66

	Popis	Počet modulov	Počet otvorov	Rozmery VxŠxH	Stratový výkon	Balenie	Katalógové číslo
	M250	12 DIN	-	400x256x140	22W	1/6	672.3100
			2●	400x256x140	22W	1/6	672.3300
			1 (63A)	400x256x140	22W	1/6	672.3302
			1 (OMNIA) ▲	400x256x140	22W	1/6	672.3200

* V balení závesy pre predný kryt.

ADVANCE 2

	Popis	Počet otvorov	Rozmery VxŠxH	Stratový výkon	Balenie	Katalógové číslo
	ADVANCE 2	-	150x106x105	-	1/12	576.4301
	ADVANCE 2	-	150x136x105	-	1/12	576.4321
	ADVANCE 2	-	150x212x105	-	1/6	576.4304
	ADVANCE 2	-	150x272x105	-	1/6	576.4324
	ADVANCE 2	1●	150x106x105	-	1/12	576.4303
	ADVANCE 2	1●	150x136x105	-	1/12	576.4323

Legenda otvorov:

● 16A (70x87 mm) alebo 32A (84x108 mm)

■ 16A (70x87 mm)

▼ 32A (84x108 mm)

▲ otvor OMNIA (136x125 mm) pre záslepky a redukcie (str.69), zásuvky OMNIA (str.25-26)

Séria DOMINO

Referenčné normy: EN 60 670

ROZVODNICE PRE NÁSTENNÚ MONTÁŽ - IP66

Menovité izolačné napätie: 400V/50Hz

Stupeň krytia: max. IP66

Trieda ochrany: II (izoláciou)

Prevádzková teplota: -25 °C až +60 °C

Príprava na káblové vstupy: z hornej aj dolnej strany 3x PG36-PG29-PG21 (podľa typu)

Svorkovnice: nie sú súčasťou skrinky (svorkovnice str. 68)

Mechanická odolnosť: IK 07

Materiál skrinky: bezhalógenový plast (len séria DOMINO)

Materiál odolný UV žiareniu

DOMINO M400 IP66

Popis	Počet modulov	Počet otvorov	Rozmery VxŠxH	Stratový výkon	Balenie	Katalógové číslo
	16 DIN	-	400x328x140*	28W	1/4	672.4116
		3 ●	400x328x140*	28W	1/4	672.4316
		2 (OMNIA) ▲	400x328x140*	28W	1/4	672.4216

* V balení závesy pre predný kryt.

DOMINO M550 IP66

Popis	Počet modulov	Počet otvorov	Rozmery VxŠxH	Stratový výkon	Balenie	Katalógové číslo
	16 DIN	-	550x328x140*	28W	1/3	672.5116
		6 ●	550x328x140*	28W	1/3	672.5616
		2 (OMNIA) ▲ + 1 (OMNIA) 63A (◄)	550x328x140*	28W	1/3	672.5316
		4 (OMNIA) ▲	550x328x140*	28W	1/3	672.5416

* V balení závesy pre predný kryt.

DOMINO M550 IP66

Popis	Počet modulov	Počet otvorov	Rozmery VxŠxH	Stratový výkon	Balenie	Katalógové číslo
	24 DIN	-	550x477x150*	28W	1/3	672.5122
		4 (OMNIA) ▲ + 1 (OMNIA) 63A (◄)	550x477x150*	28W	1/3	672.5522
		6 (4 (OMNIA) ▲ + 2 ●)	550x477x150*	28W	1/3	672.5622
		8 ●	550x477x150*	28W	1/3	672.5822

* V balení závesy pre predný kryt.

Legenda otvorov:

- 16A (70x87 mm) alebo 32A (84x108 mm)
- ▲ otvor OMNIA (136x125 mm) pre záslepky a redukcie (str.69), zásuvky OMNIA (str.25-26)
- ◄ platí pre zásuvky 63A typu 405.63xx (str.26)

Príslušenstvo pre rozvodnice DOMINO IP66



Svorkovnice - IP20

Použitie	Počet otvorov	Pre skrinky	Balenie	Katalógové číslo
PE/N	2x(2x25 mm ² a 5x1 mm ²)	8 DIN	1/10	654.0324
	2x(2x35 mm ² a 9x10 mm ²)	12 DIN	1/10	654.0322
	2x(3x35 mm ² a 10x16 mm ²)	16 DIN	1/10	654.0320
	2x(3x35 mm ² a 10x16 mm ²)	24 DIN	1/10	654.0326
L1-L2-L3	3x(2x35 mm ² a 6x16 mm ²)	16 DIN	1/10	654.0330
		24 DIN	1/10	654.0336



Univerzálne svorkovnice na DIN lištu - IP20

Použitie	Počet otvorov	Uchytenie	Balenie	Katalógové číslo
R-S-T a PE/N	1x(5x10 mm ² a 5x16 mm ²)	vertikálne	1/10	654.0358
		horizontálne	1/10	654.0359



Univerzálne svorkovnice na DIN lištu - IP20

Použitie	Počet otvorov	Uchytenie	Balenie	Katalógové číslo
N	1x(5x10 mm ² a 2x16 mm ²)	vertikálne	1/25	654.007/N
PE	1x(5x10 mm ² a 2x16 mm ²)		1/25	654.007/PE
N	1x(10x10 mm ² a 2x16 mm ²)		1/25	654.012/N
PE	1x(10x10 mm ² a 2x16 mm ²)		1/25	654.012/PE
N	1x(13x10 mm ² a 2x16 mm ²)		1/25	654.015/N
PE	1x(13x10 mm ² a 2x16 mm ²)		1/25	654.015/PE



Držiaky svorkovnic

Použitie	Počet svorkovnic	Pre skrinky	Balenie	Katalógové číslo
PE/N	1x 654.0349.0	8 DIN	1/1	654.0363.0
	2x 654.0349.0	12 DIN	1/1	654.0361.0
	3x 654.0349.0	16 DIN	1/1	654.0362.0



Svorkovnice bez držiaku IP00

Použitie	Počet otvorov	Balenie	Katalógové číslo
PE/N	1x(5x10 mm ² a 5x16 mm ²)	1/1	654.0349.0



Krytka svorkovnic na držiak IP00

Použitie	Počet otvorov	Balenie	Katalógové číslo
L1-L2-L3 a PE/N	1x(5x10 mm ² a 5x16 mm ²)	1/1	SL66920

Príslušenstvo pre uchytenie na stenu

Popis	Farba	Balenie	Katalógové číslo
Pre DOMINO (4ks)		1/10	654.0020



Rukovät'

Popis	Farba	Balenie	Katalógové číslo
Pre DOMINO		1/10	654.0060



Kľúč s vložkovým zámkom

Popis	Balenie	Katalógové číslo
Pre DOMINO	1/10	654.0070



Náhradne dvierka

Popis	Balenie	Katalógové číslo
Pre DOMINO IP66 - 4 DIN	1/10	654.0180-04
Pre DOMINO IP66 - 8 DIN	1/10	654.0180-08
Pre DOMINO IP66 - 12 DIN	1/10	654.0180-12
Pre DOMINO IP66 - 16 DIN	1/10	654.0180-16
Pre DOMINO IP66 - 24 DIN	1/10	654.0180-24



Príslušenstvo na plombovanie (2ks)

Popis	Balenie	Katalógové číslo
Pre DOMINO IP66	1/25	654.0030



Montážny pozinkovaný plech

Popis	Balenie	Katalógové číslo
Pre DOMINO	modul 150	1/1 654.0700
	modul 250	1/1 654.0710



Toroidný bezpečnostný transformátor

Popis	Balenie	Katalógové číslo
Pre DOMINO 230V/24V 150VA	1/1	MK00110
Držiak transformátora	1/1	MK00565



Príslušenstvo pre rozvodnice DOMINO IP66



Záslepky - IP66

Popis	Rozmer príruby	Farba	Balenie	Katalógové číslo
bez otvoru	70x87	■	1/25	654.0100
1x otvor TOP22	70x87	■	1/25	654.0101
1x otvor TOP22	70x87	■	1/25	654.0101Y
2x otvor TOP22	70x87	■	1/25	654.0102
Adaptér pre základňu 75x75	84x106	■	1/5	654.0108



Záslepky do otvoru OMNIA - IP66 (136x125 mm)

Popis	Farba	Balenie	Katalógové číslo
bez otvoru (63A)	■	1/6	654.0120
1x otvor (32A)	■	1/6	654.0126
1x otvor (16A)	■	1/6	654.0125



Ovládacia rukoväť ISOLATORS - IP65 (70x87 mm)

Popis	Jednotka	Rukoväť	Čelný panel	Balenie	Katalógové číslo
□ 67mm 20A-40A	emergency	R	■	1/10	590.YM70R1
	štandardne	R	■	1/10	590.YM70R2
□ 67mm 63A-100A	emergency	R	■	1/10	590.YM70R6
	štandardne	R	■	1/10	590.YM70R7

* Možné uzamknúť na 3 pozíciách.

** Silové jednotky spínačov na str.51.



Čelný kryt zásuvky UNIBOX* - IP55 (70x87 mm)

Popis	Farba	Balenie	Katalógové číslo
2 moduly	■	1/10	570.5052

* Prístroje na osadenie na str.105.



Čelný kryt zásuvky DOMOPLUS* - IP66 (84x106 mm)

Popis	Farba	Balenie	Katalógové číslo
2 moduly	■	1/12	570.6001

* Prístroje na osadenie na str.105.



Stojany pro zásuvkové rozvodnice

Popis	Rozmer VxŠxH	Farba	Balenie	Katalógové číslo
Typ "A" - pre 16 DIN	1010x320x550 mm	■	1/1	MK00336
Typ "A" - pre 24 DIN	1020x480x550 mm	■	1/1	MK00666

Séria BLOCK

Referenčné normy: EN 60 670

ROZVODNICE - IP66

Menovité izolačné napätie: 400V/50Hz

Stupeň krytia: IP54 - IP66

Trieda ochrany: II (izoláciou)

Prevádzková teplota: -25 °C až +60 °C

Príprava na káblové vstupy: PG13,5 - PG21


Svorkovnice: nie sú súčasťou skrinky (svorkovnice str. 71)

Mechanická odolnosť: IK 08


Materiál skrinky: bezhalógenový plast

Materiál odolný UV žiareniu


BLOCK 1

Počet modulov	Počet otvorov		Rozmery VxŠxH	Stratový výkon	Balenie	Katalógové číslo	
	spredy	zboku					
	4 DIN	1 ●	-	280x110x95	8W	1/1	632.1500-000
		1 ●	2 ▲	280x110x95	8W	1/1	632.1530-000
		-	-	280x110x95	8W	1/1	632.1510-000


BLOCK 3

Počet modulov	Počet otvorov		Rozmery VxŠxH	Stratový výkon	Balenie	Katalógové číslo	
	spredy	zboku					
	6 DIN	3 (1 ● + 2 ■)	-	440x136x105	9W	1/1	632.3500-000
		4 (1 ● + 1 ■ + 2 ▲)	-	440x136x105	9W	1/1	632.3520-000
		-	-	440x136x105	9W	1/1	632.3510-000
		6 ▲	-	440x136x105	9W	1/1	632.3530-000


BLOCK 3

Počet modulov	Počet otvorov		Rozmery VxŠxH	Stratový výkon	Balenie	Katalógové číslo	
	spredy	zboku					
	-	4 ●	-	440x136x87	9W	1/1	632.3501-000
		-	-	440x136x87	9W	1/1	632.3511-000

BLOCK 4

Počet modulov	Počet otvorov		Rozmery VxŠxH	Stratový výkon	Balenie	Katalógové číslo	
	spredy	zboku					
	11 DIN	4 ●	-	415x212x111	14W	1/1	632.4500-000
		5 (2 ● + 2 ▲ + 1 ◆)	-	415x212x111	14W	1/1	632.4520-000
		-	-	415x212x111	14W	1/1	632.4510-000
		6 (2 ● + 4 ▲)	-	415x212x111	14W	1/1	632.4530-000
		1 + 3 ●	-	415x212x111	14W	1/1	632.4540-000

BLOCK 5

Počet modulov	Počet otvorov		Rozmery VxŠxH	Stratový výkon	Balenie	Katalógové číslo	
	spredy	zboku					
	14 DIN	-	-	415x271x111	15W	1/1	632.5510-000
		5 (3 ● + 2 ■)	-	415x271x111	15W	1/1	632.5500-000
		7 (4 ● + 3 ▲)	-	415x271x111	15W	1/1	632.5520-000

Legenda otvorov:

- 16A (70x87 mm) alebo 32A (84x108 mm)
- ▲ 16A/230V (50x60 mm alebo 50x50 mm)
- 16A (70x87 mm)
- ◆ 16A/230V (50x60 mm) alebo 16A (70x87 mm)
- + 32A (84x108 mm)

Príslušenstvo pre rozvodnice BLOCK



Univerzálne svorkovnice na DIN lištu - IP20

Použitie	Počet otvorov	Uchytenie	Balenie	Katalógové číslo
R-S-T i PE/N	1x(5x10 mm ² i 5x16 mm ²)	vertikálne	1/10	654.0358
		horizontálne	1/10	654.0359



Univerzálne svorkovnice na DIN lištu - IP00

Použitie	Počet otvorov	Uchytenie	Balenie	Katalógové číslo
N	1x(5x10 mm ² i 2x16 mm ²)	vertikálne	1/25	654.007/N
PE	1x(5x10 mm ² i 2x16 mm ²)		1/25	654.007/PE
N	1x(10x10 mm ² i 2x16 mm ²)		1/25	654.012/N
PE	1x(10x10 mm ² i 2x16 mm ²)		1/25	654.012/PE
N	1x(13x10 mm ² i 2x16 mm ²)		1/25	654.015/N
PE	1x(13x10 mm ² i 2x16 mm ²)		1/25	654.015/PE



Toroidný bezpečnostný transformátor

Popis	Balenie	Katalógové číslo
Pre BLOCK 4 a BLOCK 5 230V/24V 150VA	1/1	MK00110



Záslepky - IP66

Popis	Rozmer príruby	Farba	Balenie	Katalógové číslo
bez otvoru	50x60	■	1/25	654.0105
bez otvoru	70x87	■	1/25	654.0100
1x otvor TOP22	70x87	■	1/25	654.0101
1x otvor TOP22	70x87	■	1/25	654.0101Y
2x otvor TOP22	70x87	■	1/25	654.0102
Adaptér pre základňu 75x75	84x106	■	1/5	654.0108



Ovládacia rukoväť ISOLATORS - IP65 (70x87 mm)

Popis	Jednotka	Rukoväť	Čelný panel	Balenie	Katalógové číslo
□ 67mm 20A-40A	emergency	R	■	1/10	590.YM70R1
	štandardne	R	■	1/10	590.YM70R2

* Možné uzamknúť na 3 pozíciách.
** Silové jednotky spínačov na str. 51.



Čelný kryt zásuvky UNIBOX* - IP55 (70x87 mm)

Popis	Farba	Balenie	Katalógové číslo
2 moduly	■	1/10	570.5052

* Prístroje na osadenie na str. 105.



Čelný kryt zásuvky DOMOPLUS* - IP66 (84x106 mm)

Popis	Farba	Balenie	Katalógové číslo
2 moduly	■	1/12	570.6001

* Prístroje na osadenie na str. 105.



Náhradné dvierka

Popis	Balenie	Katalógové číslo
Pre BLOCK1 - 4 DIN	1/10	654.0181-01
Pre BLOCK3 - 6 DIN	1/10	654.0181-03
Pre BLOCK4 - 11 DIN	1/10	654.0181-04
Pre BLOCK4 s uzamykaním - 11 DIN	1/10	654.0181-04Y
Pre BLOCK5 - 14 DIN	1/10	654.0181-05



Stojany a piliere pre zásuvkové rozvodnice pre BLOCK4 a BLOCK5

Popis	Rozmery VxŠxH	Farba	Balenie	Katalógové číslo
Typ "A" - pre BLOCK 5	1010x320x550 mm	■	1/1	MK00336
Typ "L" pre BLOCK	620x490x350 mm	■	1/1	MK00495
Pre BLOCK 4 - lakovaný plech	1260x300x140 mm	■	1/1	659.BA5040-BL
Pre BLOCK 4 - nerezový	1260x300x140 mm	■	1/1	659.ST5040-BL

Séria ENERBOX

Referenčné normy: EN 60 670-1

ROZVODNICE - IP55

Menovité izolačné napätie: 400V/50Hz

Stupeň krytia: IP54 – IP55

Trieda ochrany: II (izoláciou)

Prevádzková teplota: -25 °C až +60 °C

Príprava na káblové vstupy: PG16-PG21-PG29

Svorkovnice: nie sú súčasťou skrinky (svorkovnice str. 73)


Mechanická odolnosť: IK 08

Materiál skrinky: bezhalógenový plast

Materiál odolný UV žiareniu


Farba: sivá RAL7035

ENERBOX

	Počet modulov	Počet otvorov		Rozmery VxŠxH	Stratový výkon	Balenie	Katalógové číslo
		spredy	zboku				
	6 DIN	-	4▼	285x145x107	9W	1/12	633.1010
		1●	2♣ + 2▼	285x145x107	9W	1/12	633.1011
		1★	2♣ + 2▼	285x145x107	9W	1/12	633.1012
		1●	4▼	285x145x107	9W	1/12	633.1013
		1★	4▼	285x145x107	9W	1/12	633.1014



ENERBOX

	Počet modulov	Počet otvorov		Rozmery VxŠxH	Stratový výkon	Balenie	Katalógové číslo
		spredy	zboku				
	11 DIN	-	4▼	285x235x107	15W	1/6	633.2020
		2●	2♣ + 2▼	285x235x107	15W	1/6	633.2021
		2★	2♣ + 2▼	285x235x107	15W	1/6	633.2022
		1● + 1★	2♣ + 2▼	285x235x107	15W	1/6	633.2023
		2●	4▼	285x235x107	15W	1/6	633.2024
		2★	4▼	285x235x107	15W	1/6	633.2025
		1● + 1★	4▼	285x235x107	15W	1/6	633.2026
		2● + 2♣	4▼	285x235x107	15W	1/1	633.2044

Legenda predných otvorov:

- 16A (70x87 mm) alebo 32A (84x108 mm)
- ▲ 16A/230V (50x60 mm alebo 50x50 mm)
- ★ 63A (110x100 mm)

Legenda bočných otvorov:

- ▼ len predlisovaný otvor 16A/230V (50x60 mm alebo 50x50 mm)
- ♣ otvor 16A/230V (50x60 mm alebo 50x50 mm)

Príslušenstvo pre rozvodnice ENERBOX



Univerzálne svorkovnice na DIN lištu - IP20

Použitie	Počet otvorov	Uchytenie	Balenie	Katalógové číslo
R-S-T a PE/N	1x(5x10 mm ² a 5x16 mm ²)	vertikálne	1/10	654.0358
		horizontálne	1/10	654.0359



Univerzálne svorkovnice na DIN lištu - IP00

Použitie	Počet otvorov	Uchytenie	Balenie	Katalógové číslo
N	1x(5x10 mm ² a 2x16 mm ²)	vertikálne	1/25	654.007/N
PE	1x(5x10 mm ² a 2x16 mm ²)		1/25	654.007/PE
N	1x(10x10 mm ² a 2x16 mm ²)		1/25	654.012/N
PE	1x(10x10 mm ² a 2x16 mm ²)		1/25	654.012/PE
N	1x(13x10 mm ² a 2x16 mm ²)		1/25	654.015/N
PE	1x(13x10 mm ² a 2x16 mm ²)		1/25	654.015/PE



Záslepky - IP66

Popis	Rozmer príruby	Farba	Balenie	Katalógové číslo
bez otvoru	50x60	■	1/25	654.0105
bez otvoru	70x87	■	1/25	654.0100
1x otvor TOP22	70x87	■	1/25	654.0101
1x otvor TOP22	70x87	■	1/25	654.0101Y
2x otvor TOP22	70x87	■	1/25	654.0102
Adaptér pre základňu 75x75	84x106	■	1/5	654.0108



Ovládacia rukoväť ISOLATORS - IP65 (70x87 mm)

Popis	Jednotka	Rukoväť	Čelný panel	Balenie	Katalógové číslo
□ 67mm 20A-40A	emergency	R	■	1/10	590.YM70R1
	štandardne	R	■	1/10	590.YM70R2

* Možné uzamknúť na 3 pozíciách.

** Silové jednotky spínačov na str. 51.



Čelný kryt zásuvky UNIBOX* - IP55 (70x87 mm)

Popis	Farba	Balenie	Katalógové číslo
2 moduly	■	1/10	570.5052

* Prístroje na osadenie na str. 105.



Čelný kryt zásuvky DOMOPLUS* - IP66 (84x106 mm)

Popis	Farba	Balenie	Katalógové číslo
2 moduly	■	1/12	570.6001

* Prístroje na osadenie na str. 105.

Séria GOMMA

Referenčné normy: EN 60 670

PRÍSTROJOVÉ SKRINKY GUMOVÉ - IP54

Menovité izolačné napätie: 400V/50Hz

Stupeň krytia: max. IP54

Trieda ochrany: II (izoláciou)


Prevádzková teplota: -25 °C až +40 °C

Materiál skrinky: tvrdená guma


Glow wire test: 960 °C

Farba: čierna


GOMMA SÉRIA 21

	Počet modulov	Rozmery VxŠxH	Balenie	Katalógové číslo
	10 DIN	330x210x135	1/1	215203
	bez okna	330x210x135	1/1	215303


GOMMA SÉRIA 22

	Počet modulov	Rozmery VxŠxH	Balenie	Katalógové číslo
	12 DIN	380x260x150	1/1	225203
	bez okna	380x260x150	1/1	225303


GOMMA SÉRIA 460

	Počet modulov	Rozmery VxŠxH	Balenie	Katalógové číslo
	10 DIN	272x230x230	1/1	465203
	bez okna	272x230x230	1/1	465303


GOMMA SÉRIA 440

	Počet modulov	Rozmery VxŠxH	Balenie	Katalógové číslo
	-	430x115x73	1/1	44000000

GOMMA SÉRIA 230

	Počet modulov	Rozmery VxŠxH	Balenie	Katalógové číslo
	-	260x145x80	1/1	23000000

GOMMA SÉRIA 231

	Počet modulov	Rozmery VxŠxH	Balenie	Katalógové číslo
	-	210x145x80	1/1	23100000

Príslušenstvo pre prístrojové skrinky GOMMA



Náhradné dvierka

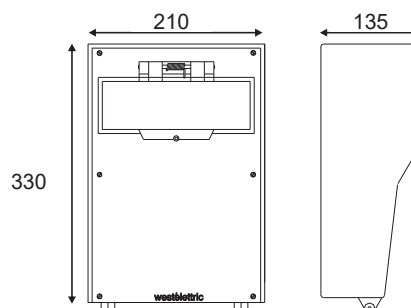
Počet modulov	Rozmery	Balenie	Katalógové číslo
2 DIN	49x93x25	1/1	5410200
4 DIN	85x93x25	1/1	5404P
6 DIN	121x93x25	1/1	5406P
8 DIN	157x93x25	1/1	5408P
10 DIN	198x96x29	1/1	5410
12 DIN	295x130x38	1/1	5412



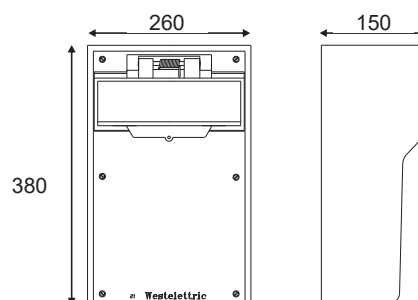
Gumová rukoväť

Popis	Farba	Balenie	Katalógové číslo
Pre sériu 21, 22, 230, 231	■	1/1	5010

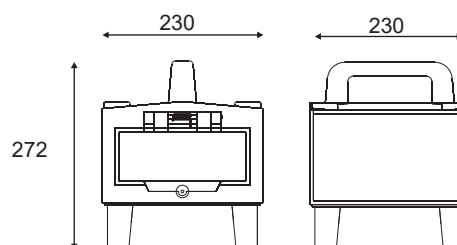
Séria 21



Séria 22



Séria 460



Tlačidlové hlásiče požiaru

Referenčné normy: EN 60947-5-1

Stupeň krytia: IP55 - IP65

Trieda ochrany: II (izoláciou)

Prevádzková teplota: -25 °C do +60 °C

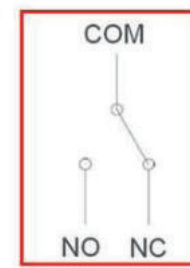
Rozmerovo stabilné pri prac. teplote max.: +85 °C

Farba: červená RAL 3000


Materiál skrinky: bezhalogénový plast

Materiál odolný UV žiareniu


Predná časť s rozbitným sklom hrúbky 0,75mm (IK05)




TLAČIDLOVÝ HLÁSIČ POŽIARU PRE ZAPUSTENÚ MONTÁŽ - IP55

Popis	Rozmery	Balenie	Katalógové číslo
 <p>S podsvieteným tlačidlom (možnosť osadenia žiarovky na 12V, 24V, alebo 250V), s jedným prepínacím mikrosplínačom na plošnom spoji (250V/2A) a vrátane kladivka slúžiaceho na rozbitie skla.</p>	100x100x50	1/13	676.25100







TLAČIDLOVÝ HLÁSIČ POŽIARU PRE NÁSTENNÚ MONTÁŽ - IP55

Popis	Rozmery	Balenie	Katalógové číslo
 <p>S podsvieteným tlačidlom (možnosť osadenia žiarovky na 12V, 24V, alebo 250V), s jedným prepínacím mikrosplínačom na plošnom spoji (250V/2A) a vrátane kladivka slúžiaceho na rozbitie skla.</p>	100x100x50	1/14	676.35100

SKRINKA S DVIERKAMI NA STENU - IP65 (VYBAVENÉ TESNENÍM PROTI VLHKOSTI)

Popis	Rozmery	Balenie	Katalógové číslo
 <p>S priestorom pre 6 DIN</p>	205x220x140	1/6	676.35201
So zadným panelom	205x220x140	1/6	676.35205

PRÍSLUŠENSTVO

Popis	Rozmery	Balenie	Katalógové číslo
 <p>Rámik s náhradným sklom pre tlačidlový hlásič</p>	100x100	1/10	676.10101
 <p>Kladivko na rozbitie skla</p>	-	1/10	676.10102
 <p>Upevňovacie úchyty</p>	-	1/20	676.10103
 <p>Žiarovka NEON 230V</p>	-	1/100	101.6200
 <p>Žiarovka 24V</p>	-	1/100	101.6200.24
 <p>Žiarovka 12V</p>	-	1/100	101.6200.12

9. ROZBOČOVACIE KRABICE

- **Séria CUBIK**
- **Séria SCABOX**
- **Séria SCABOMET**
- **Séria BEEBOX**
- **Séria W-BOX**
- **Séria HALYESTER**
- **Séria ALUBOX**



Séria CUBIK

Referenčné normy: EN 60670-1, EN 60670 - 22

ROZBOČOVACIE KRABICE PRE NÁSTENNÚ MONTÁŽ - IP55

Stupeň krytia: IP55

Trieda ochrany: II (izoláciou)


Prevádzková teplota: -25 °C do +60 °C

Mechanická odolnosť: IK07


Materiál odolný UV žiareniu

Glow wire test: 960 °C

S VÝVODKAMI

Kryt	Rozmery	Počet otvorov	Farba	Balenie	Katalógové číslo
 bez skrutiek	Ø 65x40	4x Ø23		1/100	688.001
	Ø 80x40	4x Ø23		1/100	688.002
	80x80x40	7x Ø23		1/60	688.003
	80x80x40	7x Ø23		1/60	688.003R
4 skrutky 1/4 závit	100x100x50	7x Ø29		1/48	688.004
	100x100x50	7x Ø29		1/48	688.004R
	120x80x50	6x Ø29		1/54	688.005
	120x80x50	6x Ø29		1/54	688.005R
	150x110x70	10x Ø29		1/40	688.006

BEZ VÝVODIEK

Kryt	Rozmery	Počet otvorov	Farba	Balenie	Katalógové číslo
 4 skrutky 1/4 závit	100x100x50	-		1/40	688.204
	100x100x50	-		1/40	688.204R
	120x80x50	-		1/42	688.205
	120x80x50	-		1/42	688.205R
	150x110x70	-		1/48	688.206

Séria SCABOX (1/4 Závit)

Referenčné normy: EN 60670-1, EN 60670 - 22

ROZBOČOVACIE KRABICE PRE NÁSTENNÚ MONTÁŽ - IP55

Stupeň krytia: IP55

Trieda ochrany: II (izoláciou)

Prevádzková teplota: -25 °C do +60 °C


Mechanická odolnosť: IK07

Materiál: bezhalogénový plast


Materiál odolný UV žiareniu

Glow wire test: 650 °C

S VÝVODKAMI

Vonkajšie rozmery	Počet otvorov	Farba	Balenie	Katalógové číslo
 100x100x50	7x Ø29		1/48	689.004
120x80x50	6x Ø29		1/54	689.005
150x110x70	10x Ø29		1/40	689.006

BEZ VÝVODIEK

Vonkajšie rozmery	Farba	Balenie	Katalógové číslo
 100x100x50		1/40	689.204
120x80x50		1/42	689.205
150x110x70		1/48	689.206

Séria SCABOX

Referenčné normy: EN 60670-1, EN 60670 - 22

ROZBOČOVACIE KRABICE PRE NÁSTENNÚ MONTÁŽ

Stupeň krytia: IP55-IP56

Trieda ochrany: II (izoláciou)

Prevádzková teplota: -25°C do +60°C



Mechanická odolnosť: IK04/IK07/IK08

Materiál: bezhalogénový plast



Materiál odolný UV žiareniu

Glow wire test: 650 °C



S VÝVODKAMI - IP55 - IK04

	Vnútročné rozmery	Počet otvorov	Farba	Balenie	Katalógové číslo
	Ø 65x40	4x Ø23	■	1/100	680.001
	Ø 80x40	4x Ø23	■	1/100	680.002
	80x80x40	7x Ø23	■	1/60	680.003



S VÝVODKAMI - IP55 - IK07

	Vnútročné rozmery	Počet otvorov	Farba	Balenie	Katalógové číslo
	100x100x50	6x Ø29	■	1/48	685.004
	120x80x50	6x Ø29	■	1/54	685.005
	150x110x70	10x Ø29 (K1)	■	1/40	685.006
	190x140x70	10x Ø38 (K1)	■	1/24	685.007
	240x190x90	12x Ø38 (K1) ▲	■	1/12	685.008
	300x220x120	12x Ø38 (K1) ▲	■	1/6	685.009
	380x300x120	12x Ø48 (K1) ▲	■	1/4	685.010
	460x380x130	14x Ø48 (K2) ▲	■	1/1	685.011

BEZ VÝVODIEK - IP56 - IK08

	Vnútročné rozmery	Farba	Balenie	Katalógové číslo	
				plný kryt	priehľadný kryt
	100x100x50	■	1/40	686.204	686.224
	120x80x50	■	1/42	686.205	686.225
	150x110x70 (K1)	■	1/48	686.206	686.226
	190x140x70 (K1)	■	1/30	686.207	686.227
	240x190x90 (K1) ▲	■	1/16	686.208	686.228
	300x220x120 (K1) ▲	■	1/8	686.209	686.229
	380x300x120 (K1) ▲	■	1/4	686.210	686.230
	460x380x130 (K2) ▲	■	1/1	686.211	686.231

BEZ VÝVODIEK, SO ZVÝŠENOU ZÁKLADŇOU - IP56 - IK08

	Vnútročné rozmery	Farba	Balenie	Katalógové číslo	
				plný kryt	priehľadný kryt
	100x100x80	■	1/24	686.404	686.424
	240x190x125 (K1) ▲	■	1/6	686.408	686.428
	300x220x170 (K1) ▲	■	1/6	686.409	686.429
	380x300x170 (K1) ▲	■	1/3	686.410	686.430
	460x380x180 (K2) ▲	■	1/1	686.411	686.431

K1 - pre montáž na stenu možnosť použitia príslušenstva 654.0021
 K2 - pre montáž na stenu možnosť použitia príslušenstva 654.0023
 ▲ - možnosť použitia závesov (pántov) na vrchný kryt 654.0085

Séria SCABOX

Referenčné normy: EN 60670-1, EN 60670 - 22

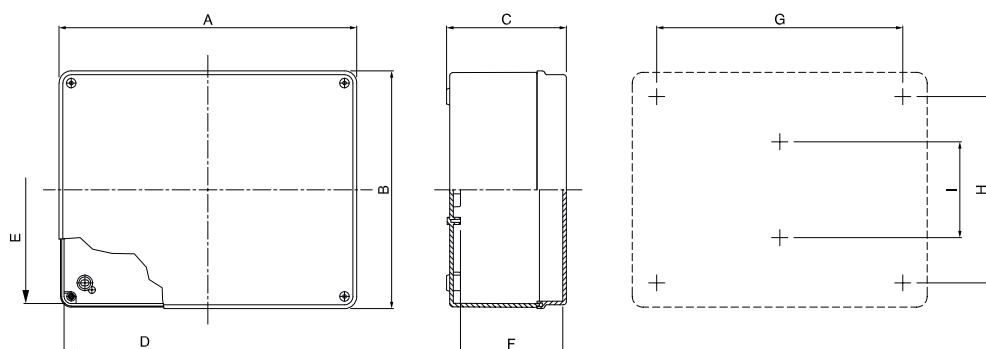
PRÍSLUŠENSTVO PRE SCABOX

PRÍSLUŠENSTVO PRE SCABOX

	Popis	Farba	Balenie	Katalógové číslo
	Držiaky pre uchytienie na stenu K1 (4ks v balení)	■	1/10	654.0021
	Držiaky pre uchytienie na stenu K2 (4ks v balení)	■	1/10	654.0023
	Gumové krytky na skrutky pre II. (izoláciu) (v balení 12ks)	■	1/10	654.0080
	Sada na plombovanie 190x140 - 240x190 - 300x220 - 380x300	■	1/25	654.0032
	Sada závesov (3ks v balení)	■	1/20	654.0085

POZINKOVANÝ MONTÁŽNY PLECH

	Pre SCABOX rozmerov	Rozmery (AxBxh) mm	Balenie	Katalógové číslo
	190x140	176x126x1,5	1/30	654.0787
	240x190	226x176x1,5	1/20	654.0788
	300x220	284x173x1,5	1/15	654.0789
	380x300	358x252x1,5	1/10	654.0790
	450x370	414x318x1,5	1/10	654.0791



	Vnútoré rozmery			Vonkajšie rozmery			Inštalčné rozmery na stenu		
	D mm	E mm	F mm	A mm	B mm	C mm	G mm	H mm	I mm
680.001	Ø65	Ø65	35	Ø76	Ø73	41	/	/	32
680.002	Ø60	Ø80	40	Ø87	Ø87	46	/	/	46
680.003	80	80	40	87	87	46	/	/	46
685.004	100	100	50	108	108	58	64	64	/
685.005	120	80	50	128	88	58	84	44	/
685.006	150	110	70	158	118	76	114	74	/
685.007	190	140	70	198	148	80	155	105	/
685.008	240	190	90	248	198	100	205	155	/
685.009	300	220	120	308	228	129	265	185	/
685.010	380	300	120	388	308	129	345	265	124
685.011	450	370	116	460	380	130	300	290	160
686.204	100	100	50	108	108	58	64	64	/
686.205	120	80	50	128	88	58	84	44	/
686.206	150	110	70	158	118	76	114	74	/
686.207	190	140	70	198	148	80	155	105	/
686.208	240	190	90	248	198	100	205	155	/
686.209	300	220	120	308	228	129	265	185	/
686.210	380	300	120	388	304	129	345	265	124
686.211	450	370	116	460	380	130	300	290	160
686.404	100	100	80	108	108	88	64	64	/
686.408	240	190	125	248	198	135	205	155	/
686.409	300	220	170	308	228	179	265	185	/
686.410	380	300	170	388	308	179	345	265	124
686.411	450	370	166	460	380	180	300	290	160

Séria SCABOMET

Referenčné normy: EN 60670 - 1

KRABICE NA OMIETKU

Stupeň krytia: max. IP54

Trieda ochrany: II (izoláciou)

Glow wire test: 650 °C

KRABICE - IP54



Rozmery	Farba	Balenie	Katalógové číslo
80x42x40	■	1/50	A1
75x75x40	■	1/50	A2
85x85x37	■	1/50	A3
100x100x40	■	1/50	A4

Séria 855

Referenčné normy: EN 60670 - 1, EN 60670 - 22

KRABICOVÁ ROZVODKA

Menovité napätie: 400V

Stupeň krytia: IP67

Trieda ochrany: II (izoláciou)

Prevádzková teplota: -25 °C do +60 °C

Materiál: termoplast

Glow wire test: 850 °C

Vyhovuje pre použitie na horľavé materiály skupiny A až C2 (do 16A)

KRABICA S VÝVODKAMI 4xPG16 - IP67



Rozmery	Farba	Balenie	Katalógové číslo
114x114x46	■	1/25	855

* Zloženie: krabica, kryt, tesniace vývodky, mostíky 3P+N+E z Ms materiálu, každý so štyrmi hlavičkovými skrútkami pre max. prierez vodiča 4 mm².

Séria BEEBOX

Referenčné normy: EN 60670-1

PRÍSTROJOVÉ KRABICE PRE DÁTOVÉ APLIKÁCIE

Stupeň krytia: IP41

Trieda ochrany: II (izoláciou)

Prevádzková teplota: -15 °C do +60 °C

Mechanická odolnosť: IK08

Materiál: bezhalogénový plast

Materiál odolný UV žiareniu

Glow wire test: 650 °C

Farba: sivá RAL 7035

KRABICE - IP41

Popis	Rozmery	Farba	Balenie	Katalógové číslo
Základný rozmer	200x150x40	■	1/26	639.1040
	200x150x60	■	1/38	639.1060
	200x150x80	■	1/25	639.1080
Dvojnásobný rozmer	200x300x40	■	1/24	639.2040
	200x300x60	■	1/18	639.2060
	200x300x80	■	1/12	639.2080
	200x300x120	■	1/8	639.2120
Štvornásobný rozmer	400x300x60	■	1/8	639.4060
	400x300x80	■	1/6	639.4080
	400x300x120	■	1/4	639.4120



Séria W-BOX

Referenčné normy: EN 60670-1

KRABICE POD OMIETKU

Stupeň krytia: IP40

Trieda ochrany: II (izoláciou)

Prevádzková teplota: -25 °C do +60 °C

Mechanická odolnosť: IK04 - IK07 (kryt)

Materiál: bezhalogénový plast

Materiál odolný UV žiareniu

Glow wire test: 650 °C

KRABICE - IP40

Možnosť rozdelenia	Rozmery	Farba	Balenie	Katalógové číslo
1 časť	92x92x45	■	1/170	875.4410
	118x96x50	■	1/120	875.4411
	118x96x70	■	1/90	875.4411P
	153x98x70	■	1/70	875.4412
	160x130x70	■	1/44	875.4413
2 časti	196x152x70	■	1/40	875.4414
3 časti	294x152x70	■	1/24	875.4415
	480x160x70	■	1/20	875.4416
4 časti	392x152x70	■	1/20	875.4417



Séria HALYESTER

Referenčné normy: EN 60670-1, EN 60670 - 22

ROZBOČOVACIE KRABICE PRE NÁSTENNÚ MONTÁŽ

Stupeň krytia: IP66 (IP65)

Trieda ochrany: II (izoláciou)

Mechanická odolnosť: IK10

Prevádzková teplota: -30°C do +120°C

Materiál: polyamid - CA-1515, CA-215, CA-220, CA-315

polyester - CA-32, CA-33, CA-42, CA-43, CA-44, CA-63, CA-64, CA-66, CA-84, CA-86

priehľadný predný kryt – polykarbonát

Materiál odolný UV žiareniu

Výška základne: 125 mm

Farba: sivá RAL 7035

ROZBOČOVACIE KRABICE

Montážny plastový panel

Rozmery	Farba	Balenie	Katalógové číslo		Rozmery	Katalógové číslo
			plný kryt	priehľadný kryt		
135x135x130	■	1/1	CA-1515s*	CA-1515*		
180x135x130	■	1/1	CA-215s*	CA-215*		
180x180x130	■	1/1	CA-220s*	CA-220*		
270x135x130	■	1/1	CA-315s*	CA-315*		
270x180x170	■	1/1	CA-32s	CA-32	236x127	pp-32
270x270x170	■	1/1	CA-33s	CA-33	240x218	pp-33
360x180x170	■	1/1	CA-42s	CA-42	326x130	pp-42
360x270x170	■	1/1	CA-43s	CA-43	220x326	pp-43
360x270x205	■	1/1	CA-43as	CA-43a	220x326	pp-43
360x360x170	■	1/1	CA-44s	CA-44	330x310	pp-44
360x360x205	■	1/1	CA-44as	CA-44a	330x310	pp-44
540x270x170	■	1/1	CA-63s	CA-63	220x510	pp-63
540x270x205	■	1/1	CA-63as	CA-63a	220x510	pp-63
540x360x170	■	1/1	CA-64s	CA-64	510x308	pp-64
540x360x205	■	1/1	CA-64as	CA-64a	510x308	pp-64
540x540x170	■	1/1	CA-66s	CA-66	488x488	pp-66
540x540x205	■	1/1	CA-66as	CA-66a	488x488	pp-66
720x360x205	■	1/1	CA-84as	CA-84a	690x310	pp-84
720x540x205	■	1/1	CA-86as	CA-86a	668x488	pp-86

* Krytie IP65



PRÍSLUŠENSTVO PRE HALYESTER

PRÍSLUŠENSTVO PRE UCHYTENIE

Popis	Balenie	Katalógové číslo
Pre uchytenie do steny - modely CA-1515, 215, 220, 315	1/1	OFC-4000
Pre uchytenie do steny – ostatné modely	1/1	OFC-400



ZÁVESY

Popis	Balenie	Katalógové číslo
Sada závesov/pántov pre vrchný kryt (2ks v balení)	1/1	BRE



PLASTOVÉ SKRUTKY

Popis	Balenie	Katalógové číslo
Náhradné skrutky - modely CA-1515, 215, 220, 315	1/1	TFT-4000
Náhradné skrutky – ostatné modely	1/1	TFT-400



Séria ALUBOX

Referenčné normy: EN 60670-22

HLINÍKOVÉ ROZBOČOVACIE KRABICE

Stupeň krytia: IP66

Prevádzková teplota: -25°C do +60°C

Mechanická odolnosť: IK 08

Materiál: hliníková zliatina

Farba: kovová sivá RAL9006

Uzemňovacia skrutka: M4x6

BEZ VÝVODIEK - IP66



Rozmery (mm)	Upevňovacie otvory	Hmotnosť (kg)	Balenie	Katalógové číslo
100x100x59	n°2 M5x10mm	0,29	1/32	653.00
140x115x60	n°4 M5x16mm	0,39	1/24	653.01
166x142x64	n°4 M5x16mm	0,525	1/16	653.02
192x168x80	n°4 M5x16mm	0,848	1/12	653.03
253x217x93	n°4 M6x20mm	1,333	1/6	653.04
314x264x122	n°4 M6x20mm	2,236	1/2	653.05
410x315x153	n°4 M6x20mm	3,861	1/1	653.07

PRÍSLUŠENSTVO PRE ALUBOX

Materiál: pozinkovaný plech

Štyri upevňovacie otvory M4x6

MONTÁŽNY PLECH



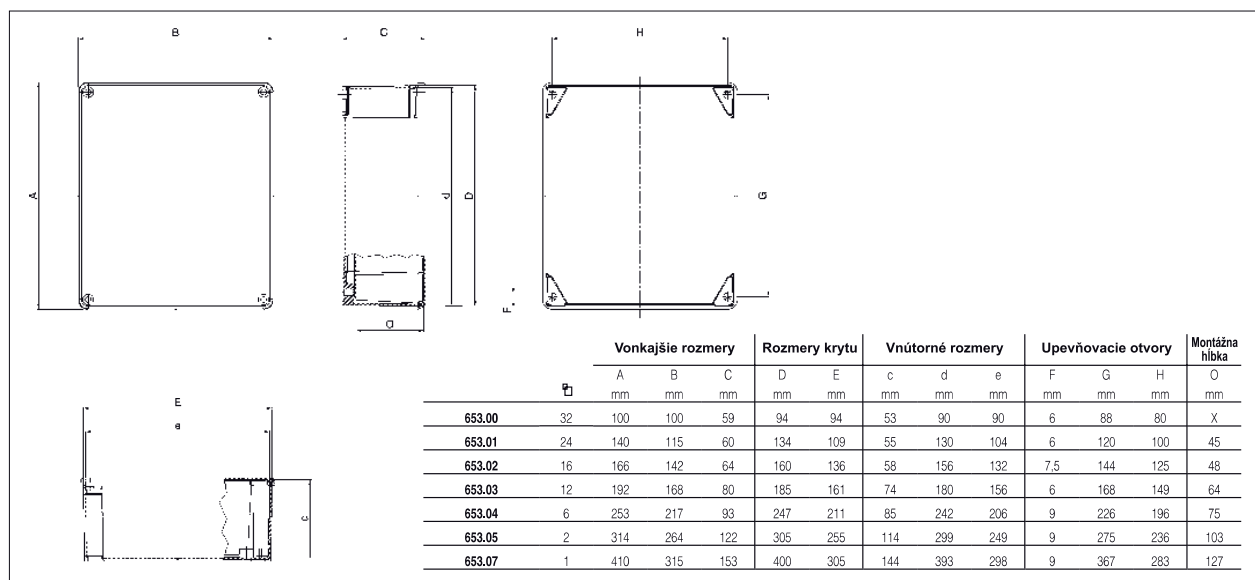
Pre ALUBOX rozmerov	Hrúbka plechu	Hmotnosť (kg)	Balenie	Katalógové číslo
100x100x59	-	-	-	-
140x115x60	1,5	0,14	1/40	653.011
166x142x64	1,5	0,213	1/20	653.012
192x168x80	1,5	0,245	1/20	653.013
253x217x93	1,5	0,423	1/10	653.014
314x264x122	1,5	0,626	1/10	653.015
410x315x153	2	1,436	1/5	653.017

DIN LIŠŤA DO ALUBOXOV



Pre ALUBOX rozmerov	Hmotnosť (kg)	Balenie	Katalógové číslo
100x100x59	0,033	1/25	653.020
140x115x60	0,044	1/25	653.021
166x142x64	0,054	1/20	653.022
192x168x80	0,068	1/25	653.023
253x217x93	0,087	1/20	653.024
314x264x122	0,114	1/30	653.025
410x315x153	0,15	1/50	653.027

* Diagonálne uchytenie lišty.



10. ROZVÁDZAČE

- **Plastové rozvádzače
EASYBOX IP65**
- **Príslušenstvo pre
EASYBOX**



Séria EASYBOX

Referenčné normy: EN 60 670

ROZVÁDZAČOVÉ SKRINE EASYBOX - IP65

Stupeň krytia: IP65

Trieda ochrany: II (izoláciou)

Prevádzková teplota: -25°C do +60°C

Mechanická odolnosť: IK08 (dvierka dymové), IK10 (dvierka plné)

Materiál skrinky: špeciálny vysokoodolný termoplast

Farba: sivá RAL7035, Farba dvierok: sivá alebo dymová

Glow wire test: 650°C

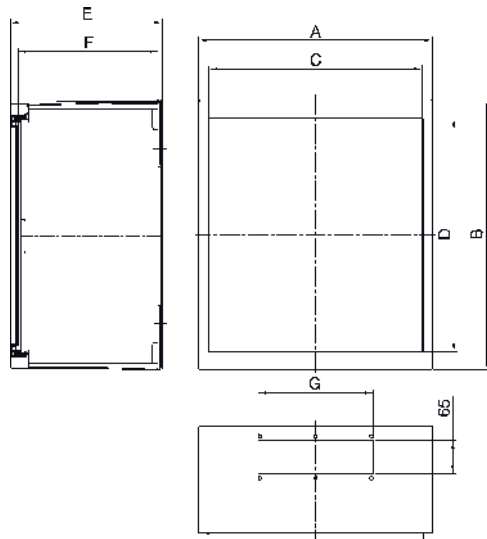


Skrinka rozvádzača

A*

Typ	Max. počet DIN	Rozmery	Stratový výkon	Balenie	Katalogové číslo
Typ 1	24 DIN	320x370x210	35W	1/1	655.0010
Typ 2	40 DIN	460x370x245	50W	1/1	655.0020
Typ 3	60 DIN	460x520x245	58W	1/1	655.0030
Typ 4	80 DIN	460x670x245	85W	1/1	655.0040
Typ 5	140 DIN	755x715x345	138W	1/1	655.0050

* Pozri obrázok na str. 89.



Vonkajšie a vnútorné rozmery

	Typ 1	Typ 2	Typ 3	Typ 4	Typ 5
A	324	464	464	464	755
B	370	370	520	670	714
C	274	414	414	414	685
D	302	302	452	602	600
E	210	245	245	245	345
F	192	222	222	222	310

DVERE PRE SKRINE EASYBOX



Dvere rozvádzača - plné

B*

Pre skrinku	Balenie	Katalogové číslo
Typ 1	1/1	655.0011
Typ 2	1/1	655.0021
Typ 3	1/1	655.0031
Typ 4	1/1	655.0041
Typ 5	1/1	655.0051

* Pozri obrázok na str. 89.



Dvere rozvádzača - priehľadné (dymové)

B*

Pre skrinku	Balenie	Katalogové číslo
Typ 1	1/1	655.0012
Typ 2	1/1	655.0022
Typ 3	1/1	655.0032
Typ 4	1/1	655.0042
Typ 5	1/1	655.0052

* Pozri obrázok na str. 89.

Modul	Rozmery š x v x h (mm)	Prevedenie	
		Varianta A	Varianta B
M320 12 DIN v rade	Typ 1 320x370x210 2 Rady	1+ 1	1/2+ 1/2
	Typ 2 460x370x245 2 Rady	1+ 1	1/2+ 1/2
M460 20 DIN v rade	Typ 3 460x520x245 3 Rady	1+ 1+ 1	1/2+ 1/2
	Typ 4 460x670x245 4 Rady	1+ 1+ 1+ 1	1/2+ 1/2
M750 35 DIN v rade	Typ 5 755x715x345 4 Rady	1+ 1+ 1+ 1	1/2+ 1/2+ 1/2+ 1/2

Príslušenstvo

MONTÁŽNE PANELE PRE SKRINE EASYBOX

Montážny panel plastový **D*****D***

Pre skrinku	Rozmery	Balenie	Katalogové číslo
Typ 1	267x294x4,5	1/4	655.0014
Typ 2	407x294x4,5	1/4	655.0024
Typ 3	407x444x4,5	1/2	655.0034
Typ 4	407x594x4,5	1/2	655.0044
Typ 5	679x633x4,5	1/2	655.0054
Typ 5 (polovičný panel)	267x633x2	1/5	655.00550

* Pozri obrázok na str. 89.

Montážny panel plechový **D*****D***

Pre skrinku	Rozmery	Balenie	Katalogové číslo
Typ 1	267x294	1/4	655.0015
Typ 2	407x294	1/4	655.0025
Typ 3	407x444	1/2	655.0035
Typ 4	407x594	1/2	655.0045
Typ 5	679x633	1/2	655.0055

* Pozri obrázok na str. 89.

VNÚTORNÉ DVERE PRE SKRINE EASYBOX

Vnútorne oddeľovacie dvere - plné **C*****C***

Pre skrinku	Balenie	Katalogové číslo
Typ 1	1/8	655.0016
Typ 2	1/9	655.0026
Typ 3	1/9	655.0036
Typ 4	1/9	655.0046
Typ 5	1/2	655.0056
Typ 5 (polovičné dvere)	1/4	655.00560

* Pozri obrázok na str. 89.

KONZOLA NA STĽP PRE SKRINE EASYBOX

Upevňovacie konzoly na stĺp **L*****L***

Pre skrinku	Katalogové číslo
Typ 1	655.32090
Typ 2, Typ 3, Typ 4	655.46090
Typ 5	655.75090

* Pozri obrázok na str. 89.

Príslušenstvo pre vnútorné jadro

PANEL S VNÚTORNÝMI DVIERKAMI

Panel s vnútornými dvierkami **I*****I***

Pre skrinku	Katalogové číslo
Typ 2, Typ 3, Typ 4	655.46025

* Pozri obrázok na str. 89.

Príslušenstvo pre vnútorné jadro

MONTÁŽNE KONZOLY

Montážne konzoly pre uchatenie vnútorného jadra **F*****F***

Pre skrinku	Katalogové číslo
Typ 1, Typ 2	655.0019
Typ 3	655.0039
Typ 4, Typ 5	655.0059

* Pozri obrázok na str. 89.

LIŠTA DIN

Lišta DIN **G*****G***

Pre skrinku	Počet DIN	Katalogové číslo
Typ 1	12 DIN	655.32010
Typ 2, Typ 3, Typ 4	20 DIN	655.46010
Typ 5	35 DIN	655.75010

* Pozri obrázok na str. 89.

KRYT S DIN LIŠTOU

Kryt s DIN lištou a otvorom pre ističe **I*****I***

Pre skrinku	Popis	Balenie	Katalogové číslo
Typ 1	S otvorom a DIN lištou 12 DIN	1/5	655.32020
Typ 2, Typ 3, Typ 4	S otvorom a DIN lištou 20 DIN	1/4	655.46020
Typ 5	S otvorom a DIN lištou 35 DIN	1/12	655.75020

* Pozri obrázok na str. 89.

KRYTY PRE MONTÁŽNE PANELE

Kryty pre montážne panely **I*****I***

Pre skrinku	Popis	Balenie	Katalogové číslo
Typ 1	Bez otvoru, Krytka celá v=150mm	1/8	655.32021
Typ 1	Bez otvoru, Krytka 1/2 v=75mm	1/10	655.32022
Typ 2, Typ 3, Typ 4	Bez otvoru, Krytka celá v=150mm	1/10	655.46021
Typ 2, Typ 3, Typ 4	Bez otvoru, Krytka 1/2 v=75mm	1/10	655.46022
Typ 5	Bez otvoru, Krytka celá v=150mm	1/24	655.75021
Typ 5	Bez otvoru, Krytka 1/2 v=75mm	1/16	655.75022
Typ 5	Bez otvoru, Krytka 1/4 v=37,5mm	1/18	655.75023

* Pozri obrázok na str. 89.

PANEL S OTVOROM PRE HLAVNÝ VYPÍNAČ A DIN LIŠTOU

Panel s otvorom pre hlavný vypínač a DIN lištou **I*****I***

Pre skrinku	Katalogové číslo
Typ 1	655.32024
Typ 2, Typ 3, Typ 4	655.46024
Typ 5	655.75024

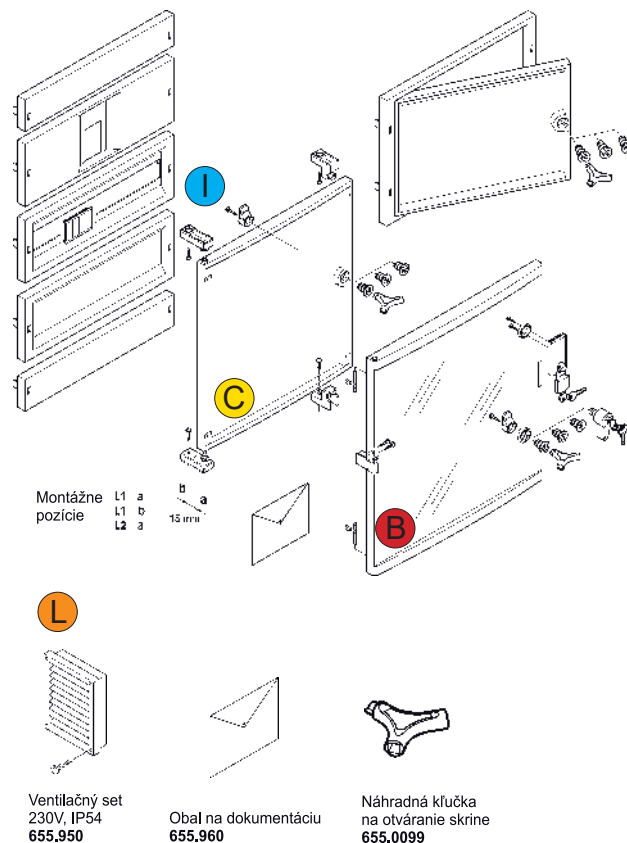
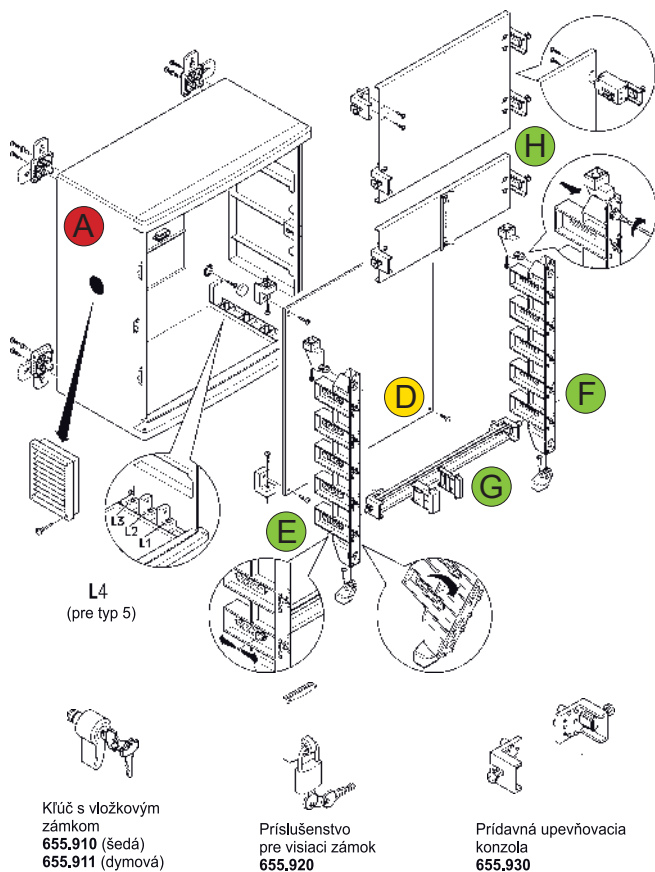
* Pozri obrázok na str. 89.

MONTÁŽNY PANEL

Montážny panel kovový pre vnútorné jadro s držiakmi **H*****H***

Pre skrinku	Balenie	Katalogové číslo	
		1 modul	2 modul
Typ 1	1/4	655.32011	655.32012
Typ 2, Typ 3, Typ 4	1/4	655.46011	655.46012
Typ 5	1/6	655.75011	655.75012

* Pozri obrázok na str. 89.



- A** Skriňa rozvádzača prevedenie z termoplastu s vysokou mechanickou odolnosťou
- B** Dvere rozvádzača plastové plné alebo dymové
- C** Vnútrotné oddeľovacie dvere sivé plné dvere z termoplastu s trojhranným vymeniteľným zámkom
- D** Montážny panel plastový alebo kovový
- E** Vnútrotné jadro rozvádzača chassis
- F** Montážne konzoly pre uchytenie vnútrotného jadra
- G** Kovová DIN lišta pre uchytenie modulových prístrojov
- H** Montážni panely pre uchytenie prístrojov
- I** Kryty pre montážne panely
- L** Príslušenstvo

Príslušenstvo L



Kľúč s vložkovým zámkom

Popis	Farba	Katalógové číslo
Kľúč s vložkovým zámkom - sivý		655.910
Kľúč s vložkovým zámkom - dymový		655.911



Príslušenstvo pre visací zámok

Popis	Katalógové číslo
Príslušenstvo pre visací zámok	655.920



Prídavná upevňovacia konzola

Popis	Katalógové číslo
Prídavná upevňovacia konzola	655.930



Ventilačný set 230V, IP54

Popis	Katalógové číslo
Ventilačný set 230V, IP54	655.950



Náhradná kľučka na otváranie skrine

Popis	Katalógové číslo
Náhradná kľučka	655.0099

11. VÝVODKY A SVORKOVNICE

- Záslepky a spojky
- Záslepky EX
- Vývodky, matice a membrány PG a M
- Vývodky a matice M EX
- Krabicové spojky
- Svorkovnice



Referenčné normy: EN 50 262

ZÁSLEPKY, ZÁTKY A SPOJKY

Farba: RAL 7035, záslepka EX: RAL 9005

		ZÁSLEPKA PVC		ZÁSLEPKA PLAST		GUMOVÁ ZÁSLEPKA 5STUPŇOVÁ		SPOJKA S MATICOU A TESNENÍM		ZÁSLEPKA SO ZÁVITOM		ZÁSLEPKA SO ZÁVITOM-EX	
		IP55		IP55		IP55		IP66		IP66		IP66/68**	
													
		HALOGEN FREE		GLOW WIRE 960°C		LIGHT		HEAVY DUTY		(*)			
		Do otvoru Ø	Katalógové číslo	Balenie	Katalógové číslo	Balenie	Katalógové číslo	Balenie	Katalógové číslo	Balenie	Katalógové číslo	Balenie	Katalógové číslo
PG ZÁVIT	PG7	13									805.3380	100/1000	
	PG9	16									805.3381	100/1000	
	PG11	19									805.3382	100/1000	
	PG13,5	21									805.3383	100/1000	
	PG16	23	805.3304P	100/1000	805.3304	100/1000	805.3324	100/1000			805.3384	100/1000	
	PG21	29	805.3305P	100/1000	805.3305	100/1000	805.3325	100/1000	805.3335	1/10	805.3385	100/1000	
	PG29	37,5			805.3306	50/500			805.3336	1/10	805.3386	50/500	
	PG36	47,5			805.3307	25/200			805.3337	1/5	805.3387	25/250	
	PG42	54,5									805.3388	25/250	
	PG48	60									805.3389	25/250	

		M12x1.5		M16x1.5		M20x1.5		M25x1.5		M32x1.5		M40x1.5		M50x1.5		M63x1.5	
METRICKÝ ZÁVIT	M12x1.5	12										805.5812	100/1000	805.EX5812.K			
	M16x1.5	16										805.5816	100/1000	805.EX5816.K			
	M20x1.5	20										805.5820 *	100/1000	805.EX5820.K			
	M25x1.5	25						805.5225	1/10	805.5325	1/10	805.5825 *	100/1000	805.EX5825.K			
	M32x1.5	32										805.5832 *	50/500	805.EX5832.K			
	M40x1.5	40						805.5240	1/5	805.5340	1/5	805.5840	25/250	805.EX5840.K			
	M50x1.5	50										805.5850	25/250	805.EX5850.K			
	M63x1.5	63										805.5863	25/250	805.EX5863.K			

* Záslepky so závitom M20, M25 a M32 v prevedení pozri obrázok.

** EX záslepky majú krytie IP68 len s tesnením. Neoprénové tesnenie je súčasťou EX záslepiek.

Referenčné normy: EN 50 262, pre UNION-EX: IEC/EN 60079-0; 60079-1; 60079-7; 60079-31

VÝVODKY S PG A METRICKÝM ZÁVITOM

LIGHT

Stupeň krytia: IP66
 Prevádzková teplota: -5 °C až +60 °C
 Mechanická odolnosť: IK05
 Materiál odolný UV žiareniu
 Glow wire test: 750°C


HEAVY DUTY

Stupeň krytia: IP68
 Prevádzková teplota: -20°C až +80°C
 Mechanická odolnosť: IK06
 Materiál: bezhalogénový plast
 Materiál odolný UV žiareniu
 Glow wire test: 850°C

UNION-EX 

Materiál: polyamid, tesnenie: EDPM
 Farba: čierna RAL9005
 Teplotný rozsah: M12: -20°C až +80°C;
 M16-M63: -35°C až +95°C

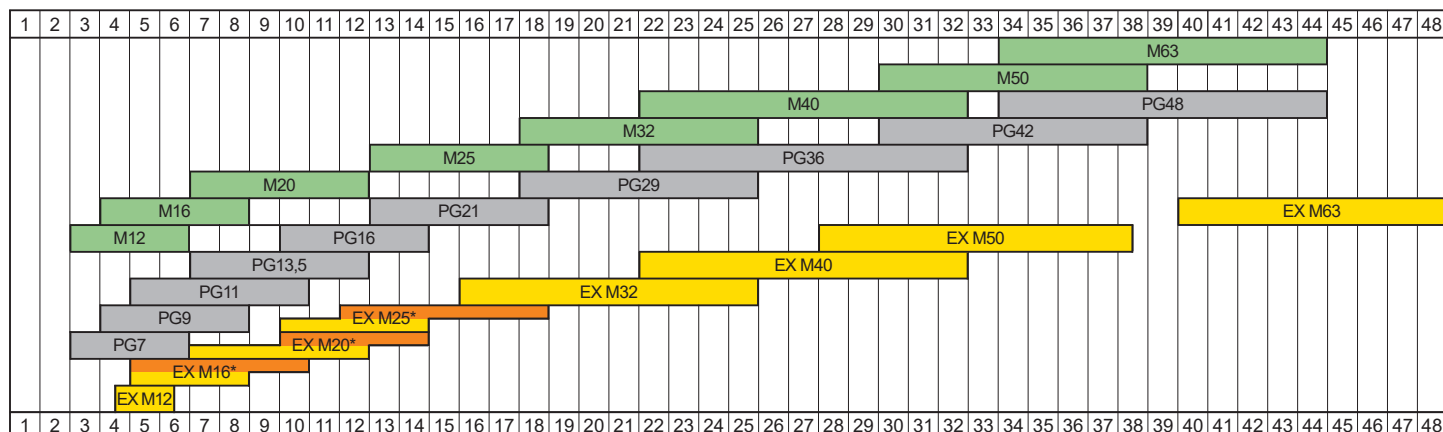
EX klasifikácia:

Atex code:  II 2GD
 EX prevedenie: Ex eb IIC, Ex tb IIIC
 Stupeň krytia: IP66/68*
 Certifikát: LCIE 07 ATEX 6082 X



							S MATICOU		BEZ MATICE	S MATICOU A MEMBRÁNOU	BEZ MATICE S MEMBRÁNOU
							IP66	IP68	IP66	IP66	IP66
							LIGHT	HEAVY DUTY	LIGHT	LIGHT	LIGHT
							Katalógové číslo	Katalógové číslo	Katalógové číslo	Katalógové číslo	Katalógové číslo
PG ZÁVIT	PG7	13	3-6	15	9,5	50/600	805.3340	805.3140		805.3340.1	
	PG9	16	4-8	19	9,5	50/600	805.3341	805.3141		805.3341.1	
	PG11	19	5-10	22	10	25/500	805.3342	805.3142		805.3342.1	
	PG13,5	21	7-12	24	12	25/600	805.3343	805.3143		805.3343.1	
	PG16	23	10-14	27	12	25/300	805.3344	805.3144		805.3344.1	
	PG21	29	13-18	33	14	25/400	805.3345	805.3145		805.3345.1	
	PG29	37,5	18-25	42	15	25/350	805.3346	805.3146		805.3346.1	
	PG36	47,5	22-32	53	17,5	10/140	805.3347	805.3147		805.3347.1	
	PG42	54,5	30-38	60	19	10/100	805.3348	805.3148		805.3348.1	
PG48	60	34-44	68	20	10/100	805.3349	805.3149		805.3349.1		
METRICKÝ ZÁVIT	M12x1.5	12	3-6	15	9,5	50/600	805.5412	805.5112	805.5412.0		805.5412.2
	M16x1.5	16	4-8	19	9,5	50/600	805.5416	805.5116	805.5416.0		805.5416.2
	M20x1.5	20	7-12	24	12	25/600	805.5420	805.5120	805.5420.0		805.5420.2
	M25x1.5	25	13-18	33	14	25/400	805.5425	805.5125	805.5425.0		805.5425.2
	M32x1.5	32	18-25	42	15	25/350	805.5432	805.5132	805.5432.0		805.5432.2
	M40x1.5	40	22-32	53	17,5	10/140	805.5440	805.5140	805.5440.0		805.5440.2
	M50x1.5	50	30-38	60	19	10/100	805.5450	805.5150	805.5450.0		805.5450.2
	M63x1.5	63	34-44	68	20	10/100	805.5463	805.5163	805.5463.0		805.5463.2
	M12x1.5	12	4.5-6.5	15	15	1/1					
	M16x1.5/11	16	5.0-8.0	19	15	1/1					
		16	5.0-10.0	22	15	1/1					
	M20x1.5/16	20	7.0-12.0	24	15	1/1					
		20	10.0-14.0	27	15	1/1					
	M25x1.5/21	25	10.0-14.0	27	15	1/1					
		25	12.0-18.0	33	15	1/1					
	M32x1.5	32	16.0-25.0	42	15	1/1					
	M40x1.5	40	22.0-32.0	53	16	1/1					
M50x1.5	50	28.0-38.5	60	16	1/1						
M63x1.5	63	40.0-48.0	70	16	1/1						

Tabuľka použitia vývodiek pre kábel o priemere (mm). *Pre vývodky EX M16, EX M20 a EX M25 pozri tabuľku rozmerov vývodiek EX.



	MATICE	GUMOVÉ TESNENIE		MEMBRÁNA	VÝVODKA EX**	MATICE EX
	LIGHT RAL7035	RAL9005		LIGHT RAL7035	UNION-EX RAL9005	UNION-EX RAL9005
Balenie	Katalógové číslo	Katalógové číslo	Balenie	Katalógové číslo	Katalógové číslo	Katalógové číslo

PG ZÁVIT	PG7	100/1000	805.3360	805.3390	100	805.3340.9	
	PG9	100/1000	805.3361	805.3391	100	805.3341.9	
	PG11	100/1000	805.3362	805.3392	100	805.3342.9	
	PG13,5	100/1000	805.3363	805.3393	100	805.3343.9	
	PG16	100/1000	805.3364	805.3394	100	805.3344.9	
	PG21	100/1000	805.3365	805.3395	50	805.3345.9	
	PG29	50/500	805.3366	805.3396	50	805.3346.9	
	PG36	50/500	805.3367	805.3397	25	805.3347.9	
	PG42	50/500	805.3368	805.3398	10	805.3348.9	
	PG48	50/500	805.3369	805.3399	10	805.3349.9	

METRICKÝ ZÁVIT	M12x1.5	100/1000	805.5612	805.5912	100	805.5412.9	
	M16x1.5	100/1000	805.5616	805.5916	100	805.5416.9	
	M20x1.5	100/1000	805.5620	805.5920	100	805.5420.9	
	M25x1.5	100/1000	805.5625	805.5925	50	805.5425.9	
	M32x1.5	50/500	805.5632	805.5932	50	805.5432.9	
	M40x1.5	50/500	805.5640	805.5940	25	805.5440.9	
	M50x1.5	50/500	805.5650	805.5950	10	805.5450.9	
	M63x1.5	50/500	805.5663	805.5963	10	805.5463.9	
	M12x1.5					805.EX5512.K	805.EX5712.K
	M16x1.5/11					805.EX5516.K	805.EX5716.K
	M20x1.5/16					805.EX5517.K	805.EX5717.K
	M20x1.5/16					805.EX5520.K	805.EX5720.K
	M20x1.5/16					805.EX5521.K	805.EX5721.K
	M25x1.5/21					805.EX5525.K	805.EX5725.K
M25x1.5/21					805.EX5526.K	805.EX5726.K	
M32x1.5					805.EX5532.K	805.EX5732.K	
M40x1.5					805.EX5540.K	805.EX5740.K	
M50x1.5					805.EX5550.K	805.EX5750.K	
M63x1.5					805.EX5563.K	805.EX5763.K	

** EX záslepky majú krytie IP68 len s tesnením. Neoprénové tesnenie je súčasťou EX záslepiek.

Referenčné normy: EN 60998-1, EN 60998-2-1

KRABICOVÉ SPOJKY - T85

Menovité napätie: 450V~

Max. prevádzková teplota: +85°C

Glow wire test: 850°C

**Krabicové spojky deliace 10 polové**

Menovitý prierez	Výška	Dĺžka	Farba	Balenie	Katalógové číslo
1,5 mm ²	9,8	96	<input type="checkbox"/>	1/10	812.372
2,5 mm ²	12,2	120	<input type="checkbox"/>	1/10	812.374
4 mm ²	12,2	120	<input type="checkbox"/>	1/10	812.375
6 mm ²	14,7	145	<input type="checkbox"/>	1/10	812.376
10 mm ²	17,0	168	<input type="checkbox"/>	1/10	812.378
16 mm ²	21,3	211	<input type="checkbox"/>	1/10	812.379

priehľadné

Referenčné normy: EN 60998-1, EN 60998-2-1

KRABICOVÉ SPOJKY - T85**Krabicové spojky IP20**

Menovitý prierez	Menovitý prúd	Farba	Balenie	Katalógové číslo
1,5 mm ²	17,5A	priehľadné <input type="checkbox"/>	100/600	810.372/TR
2,5 mm ²	24A	priehľadné <input type="checkbox"/>	100/1000	810.374/TR
4 mm ²	32A	priehľadné <input type="checkbox"/>	1/100	810.375/TR
6 mm ²	41A	priehľadné <input type="checkbox"/>	1/100	810.376/TR
10 mm ²	57A	priehľadné <input type="checkbox"/>	1/100	810.378/TR
16 mm ²	76A	priehľadné <input type="checkbox"/>	1/50	810.379/TR
25 mm ²	101A	priehľadné <input type="checkbox"/>	1/10	810.425/TR
35 mm ²	125A	priehľadné <input type="checkbox"/>	1/5	810.435/TR

Krabicové spojky T85

Menovitý prierez mm ²	Otvor pre upevnenie vodiča Ø mm	Menovitý prúd A	Typ vodiča	Počet vodičov do svorky o priereze mm ² (max. prevádzková teplota 85°C)											
				0,75	1	1,5	2,5	4	6	10	16	25	35	50	
1,5	3	17,5	pevný	2+4	1+3	1+2	1								
			ohybný	2+4	1+3	1+2	1								
2,5	4	24	pevný		3+5	2+3	1+2	1							
			ohybný		2+4	2+3	1+2	1							
4	4,6	32	pevný			3+4	2+3	1+2	1						
			ohybný			3+4	2+3	1+2	1						
6	6	41	pevný			3+5	2+3	1+2	1+2	1					
			ohybný			3+4	2+3	1+2	1+2	1					
10	8	57	pevný					3+5	2+4	1+2	1				
			ohybný					3+4	2+3	1+2	1				
16	10	76	pevný						3+5	2+3	1+2	1			
			ohybný						3+4	2+3	1+2	1			
25	12	101	pevný							2+3	2+3	2	1		
			ohybný						3+5	2+3	2+3	2	1		
35	14	125	pevný								2+4	1+3	1+2	1	
			ohybný								2+4	1+3	1+2	1	

Referenčné normy: EN 60998-1, EN 60998-2-1

SVORKOVNICE - T140

Max. prevádzková teplota: +140°C

Glow wire test: 850°C

Farba: prírodná



Deliace svorkovnice 12 polové						
Menovitý prierez	Rozmery mm	Výška mm	Priemer svorky	Menovité napätie	Balenie	Katalógové číslo
2,5 mm ²	95,5x15,5x16	8	2,6	250V~	1/50	815.1361
4 mm ²	120x16,6x17,4	10	3,5	450V~	1/50	815.1362
6 mm ²	120x16,6x17,4	10	3,5	450V~	1/50	815.13625
10 mm ²	138x23,5x20,5	11,5	3,5	450V~	1/25	815.1363
16 mm ²	174x30x24	14,5	4,3	450V~	1/25	815.1364
25 mm ²	210x38x36	17,5	4,3	750V~	1/15	815.1365
35 mm ²	364x46x39	22	5,5	750V~	1/10	815.1366



Univerzálne svorkovnice na DIN lištu – IP00				
Použitie	Počet otvorov	Uchytenie	Balenie	Katalógové číslo
L	1x(5x10 mm ² a 2x16 mm ²)	vertikálne	1/25	654.007/L
N	1x(5x10 mm ² a 2x16 mm ²)		1/25	654.007/N
PE	1x(5x10 mm ² a 2x16 mm ²)		1/25	654.007/PE
L	1x(10x10 mm ² a 2x16 mm ²)		1/25	654.012/L
N	1x(10x10 mm ² a 2x16 mm ²)		1/25	654.012/N
PE	1x(10x10 mm ² a 2x16 mm ²)		1/25	654.012/PE
L	1x(13x10 mm ² a 2x16 mm ²)		1/25	654.015/L
N	1x(13x10 mm ² a 2x16 mm ²)		1/25	654.015/N
PE	1x(13x10 mm ² a 2x16 mm ²)		1/25	654.015/PE

Referenčné normy: EN 60998-1, EN 60998-2-1

ROZBOČOVACIE SVORKOVNICE

Menovité napätie: 450V~

Max. prevádzková teplota: +85 °C

Glow wire test: 850°C

Farba: transparentná



Rozbočovacie svorkovnice jednopólové - IP20					
Menovitý prierez	Počet pripojení	Prierez	Rozmery	Balenie	Katalógové číslo
6 mm ²	2	2x6mm ²	23x31x24	1/25	817.0602
	3	3x6mm ²	31x31x24	1/25	817.0603
	5	5x6mm ²	49x31x24	1/10	817.0605
16 mm ²	2	2x16mm ²	33x28x24	1/10	817.1602
	3	3x16mm ²	45x28x24	1/10	817.1603
	5	5x16mm ²	71x38x24	1/10	817.1605
	6	2x16mm ² + 4x6mm ²	66x38x24	1/10	817.1606C
35 mm ²	2	2x35mm ²	35x46x30	1/10	817.3502
	3	3x35mm ²	49x46x30	1/10	817.3503
	6	2x35mm ² + 4x16mm ²	83x46x30	1/10	817.3506C



Príslušenstvo pre rozbočovacie svorkovnice		
Popis	Balenie	Katalógové číslo
Držiak svorkovnic na DIN lištu	1/10	817.001

Deliace svorkovnice 12 polové

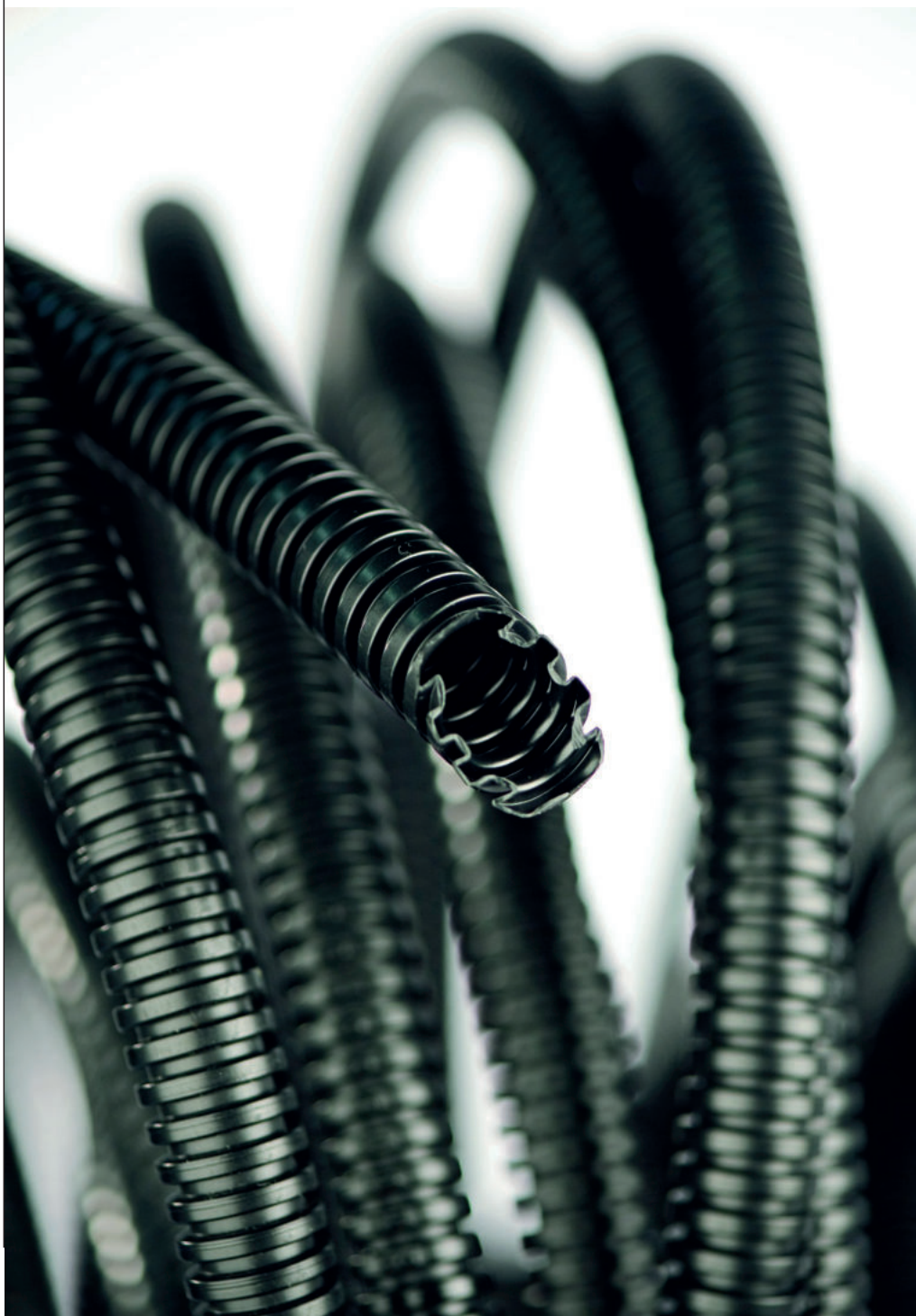
Menovitý prierez mm ²	Otvor pre upevnenie vodiča Ø mm	Menovitý prúd A	Typ vodiča	Počet vodičov do svorky o priereze mm ² T140 (max. prevádzková teplota 140°C)										
				0,75	1	1,5	2,5	4	6	10	16	25	35	
2,5	2,7	24	pevný	1+3	1+2	1	1							
			ohybný	1+2	1+2	1	1							
4	3	32	pevný	2+4	1+3	1+2	1	1						
			ohybný	1+2	1+2	1	1	1						
6	3,5	41	pevný			1+3	1+2	1	1					
			ohybný			1+3	1+2	1						
10	4,4	57	pevný			1+2	1+2	1	1	1				
			ohybný			1+2	1+2	1	1					
16	5,5	76	pevný				2+3	1+2	1	1	1			
			ohybný				2	1+2	1	1				
25	7,4	101	pevný					2+4	2+3	1	1	1		
			ohybný					2+3	1+2	1	1			
35	9	125	pevný						2+4	1+2	1	1	1	
			ohybný						2+3	1+2	1	1		

Rozbočovacie svorkovnice jednopólové - IP20

Menovitý prierez mm ²	Menovitý prúd A	Typ vodiča	Počet vodičov do svorky o priereze mm ² (max. prevádzková teplota 85°C)										
			1	1,5	2,5	4	6	10	16	25	35	50	
6	41	pevný		1+6	1+4	1+3	1+2						
	41	ohybný	1+7	1+5	1+4	1+3	1+2						
16	76	pevný					1	1	1				
	76	ohybný					1+4	1+2	1				
35	125	pevný							1	1	1		
	125	ohybný							1+2	1	1		

12. PRÍSLUŠENSTVO PRE ELEKTROINŠTALÁCIE

- Rúrky ohybné SPIREX
- Rúrky ohybné 320N
- Rúrky ohybné 750N
- Rúrky pevné 320N
- Rúrky pevné 750N
- Perforované žľaby
- Viazacie pásy a špirály
- Káblové príchytky
- Príslušenstvo



Referenčné normy: EN 61386-1, EN 61386-23

ELEKTROINŠTALAČNÉ RÚRKY OHYBNÉ VYSOKO ODOLNÉ ŠPIRÁLOVÉ SPIREX

Materiál: PVC samozhášavý
Farba: RAL 7035
Teplotný rozsah: +5 °C až +60 °C
Pevnosť v tlaku: 320N/5cm



Použitie na ochranu káblov a káblových vedení (odolné namáhaniu v ťahu aj v tlaku, oderu, starnutiu a poveternostným podmienkam) Vnútro hladké. Krytie s príslušenstvom IP64.

Elektroinštalačné rúrky SPIREX - GUS 2311

Vnútorý Ø	Vonkajší Ø	Farba	Balenie	Katalógové číslo
8	12,1	■	30	GUS8G
10	14,7	■	30	GUS10G
12	16,4	■	30	GUS12G
14	18,9	■	30	GUS14G
16	20,7	■	30	GUS16G
20	25,0	■	30	GUS20G
22	27,0	■	30	GUS22G
25	30,6	■	30	GUS25G
28	33,5	■	30	GUS28G
32	38,0	■	30	GUS32G
35	41,0	■	30	GUS35G
40	46,4	■	30	GUS40G
50	57,2	■	30	GUS50G
60	68,0	■	30	GUS60G

Materiál: PVC samozhášavý
Farba: RAL 9011
Teplotný rozsah: +5 °C až +60 °C
Pevnosť v tlaku: 320N/5cm



Použitie na ochranu káblov a káblových vedení (odolné namáhaniu v ťahu aj v tlaku, oderu, starnutiu a poveternostným podmienkam) Vnútro hladké. Krytie s príslušenstvom IP64.

Elektroinštalačné rúrky SPIREX - GUS 2311

Vnútorý Ø	Vonkajší Ø	Farba	Balenie	Katalógové číslo
8	12,1	■	30	GUS8N
10	14,7	■	30	GUS10N
12	16,4	■	30	GUS12N
14	18,9	■	30	GUS14N
16	20,7	■	30	GUS16N
20	25,0	■	30	GUS20N
22	27,0	■	30	GUS22N
25	30,6	■	30	GUS25N
28	33,5	■	30	GUS28N
32	38,0	■	30	GUS32N
35	41,0	■	30	GUS35N
40	46,4	■	30	GUS40N
50	57,2	■	30	GUS50N
60	68,0	■	30	GUS60N

Referenčné normy: EN 61386-1, EN 61386-23

PRÍSLUŠENSTVO K ELEKTROINŠTALAČNÝM RÚRKAM SPIREX

Stupeň krytia: IP64
Prevádzková teplota: -5 °C do +60 °C
Mechanická odolnosť: IK06 - IK10
Glow wire test: 750 °C
Farba: RAL 7035



Vývodka na spojenie do krabice (PG závit)

PG závit	SPIREX vnútorný Ø *	Farba	Balenie	Katalógové číslo
PG11	→ 12	■	1/50	864.601
PG13,5	→ 12	■	1/50	864.603
	→ 16	■	1/50	864.605
PG16	→ 16	■	1/50	864.606
PG21	→ 20	■	1/50	864.607
PG29	→ 25	■	1/25	864.609
PG36	→ 32	■	1/25	864.611

* rozmery v mm



Vývodka na spojenie do krabice (metrický závit)

M závit	SPIREX vnútorný Ø *	Farba	Balenie	Katalógové číslo
M16x1,5	→ 10	■	1/50	864.651
	→ 12	■	1/50	864.653
M20x1,5	→ 16	■	1/50	864.655
M25x1,5	→ 20	■	1/50	864.657
M32x1,5	→ 25	■	1/25	864.659
M40x1,5	→ 32	■	1/25	864.661
M50x1,5	→ 40	■	1/15	864.663
M60x1,5	→ 50	■	1/10	864.665

* rozmery v mm



Prechodka z pevnej rúrky na SPIREX rúrku

Rúrka pevná Ø *	SPIREX vnútorný Ø *	Farba	Balenie	Katalógové číslo
16	→ 12	■	1/50	864.716
	→ 16	■	1/50	864.816
20	→ 16	■	1/50	864.720
	→ 20	■	1/50	864.820
25	→ 20	■	1/50	864.725
	→ 25	■	1/25	864.825
32	→ 25	■	1/25	864.732
	→ 32	■	1/20	864.832
40	→ 32	■	1/20	864.740
	→ 40	■	1/15	864.840
50	→ 40	■	1/15	864.750
	→ 50	■	1/10	864.850

* rozmery v mm

12. PRÍSLUŠENSTVO PRE ELEKTROINŠTALÁCIE

Referenčné normy: EN 61386-1, EN 61386-22

ELEKTROINŠTALAČNÉ RÚRKY OHYBNÉ IPCN 3321 (750N)

Materiál: PVC
Farba: RAL 9011
Teplotný rozsah: -5 °C až +60 °C
Pevnosť v tlaku: 750N/5cm
Samozhášavé, použitie vo všetkých stupňoch horľavosti A – C3



Elektroinštalačné rúrky IPCN 3321 (750N) SUPERLUB®*

Vonkajší Ø	Vnútorný Ø	Farba	Balenie	Katalógové číslo
16	10,7	■	100	IPCN16F*
20	14,1	■	100	IPCN20F*
25	18,2	■	50	IPCN25F*
32	24,2	■	25	IPCN32F*
40	32,4	■	25	IPCN40
50	41,2	■	25	IPCN50
63	50,6	■	25	IPCN63

vnútro stien rúrky mazané pre uľahčenie inštalácie.
* typy s „F“ sú dodávané s vodiacim drôtom.

ICE 3341 (750N)

Materiál: PVC
Farba: RAL7037
Teplotný rozsah: -25 °C až +60 °C
Pevnosť v tlaku: 750N/5cm
Samozhášavé, použitie vo všetkých stupňoch horľavosti A – C3



Elektroinštalačné rúrky ICE 3341 (750N)

Vonkajší Ø	Vnútorný Ø	Farba	Balenie	Katalógové číslo	Katalógové číslo
16	10,7	■	50	ICE16	ICE16F*
20	14,1	■	50	ICE20	ICE20F*
25	18,2	■	50	ICE25	ICE25F*
32	24,2	■	25	ICE32	ICE32F*
40	32,4	■	25	ICE40	-
50	41,2	■	25	ICE50	-

* typy s „F“ sú dodávané s vodiacim drôtom.

IPS 2221 (320N)

Materiál: PVC
Farba: RAL7035
Teplotný rozsah -5 °C až +60 °C
Pevnosť v tlaku 320N/5cm
Samozhášavé, použitie vo všetkých stupňoch horľavosti A – C3



Elektroinštalačné rúrky IPS 2221 (320N)

Vonkajší Ø	Vnútorný Ø	Farba	Balenie	Katalógové číslo	Katalógové číslo
16	10,7	■	50	IPS16	IPS16F*
20	14,1	■	50	IPS20	IPS20F*
25	18,2	■	50	IPS25	IPS25F*
32	24,2	■	25	IPS32	IPS32F*
40	32,4	■	25	IPS40	-
50	41,2	■	25	IPS50	-

* typy s „F“ sú dodávané s vodiacim drôtom.

Referenčné normy: EN 61386-1, EN 61386-22

ICTA 3422 (750N) HALOGEN FREE

Materiál: polypropylén
Farba: RAL7037
Teplotný rozsah -5 °C až +90 °C
Pevnosť v tlaku 750N/5cm
Samozhášavé, použitie vo všetkých stupňoch horľavosti A – C3, halogen free



Elektroinštalačné rúrky ICTA 3422 (750N)

Vonkajší Ø	Vnútorný Ø	Farba	Balenie	Katalógové číslo
16	10,7	■	100	ICTA16
20	14,1	■	100	ICTA20
25	18,2	■	100	ICTA25
32	24,2	■	50	ICTA32
40	32,4	■	50	ICTA40
50	41,2	■	50	ICTA50

ICTANUV (750N) ODOLNÉ UV ŽIARENIU 10 ROKOV

Materiál: UV odolný a nárazuvzdorný polypropylén
Farba: RAL9011
Teplotný rozsah: -25 °C do +60 °C
Pevnosť v tlaku: 750N/5cm
Samozhášavé, použitie vo všetkých stupňoch horľavosti A – C3



Testované podľa CEI 20-91



Elektroinštalačné rúrky ICTANUV (750N)

Vonkajší Ø	Vnútorný Ø	Farba	Balenie	Katalógové číslo
16	10,7	■	50	ICTANUV 16
20	14,1	■	50	ICTANUV 20
25	18,2	■	50	ICTANUV 25
32	24,2	■	25	ICTANUV 32
40	32,4	■	25	ICTANUV 40
50	41,2	■	25	ICTANUV 50

Referenčné normy: EN 61386-1, EN 61386-21

ELEKTROINŠTALAČNÉ RÚRKY PEVNÉ IRL 3321 (750N)

Materiál: PVC
Farba: RAL 7035
Teplotný rozsah: -5 °C až +60 °C
Pevnosť v tlaku: 750N/5cm
Samozhášavé, použitie vo všetkých
stupňoch horľavosti A – C3



Elektroinštalačné rúrky IRL 3321 (750N)

Vonkajší Ø	Vnútorný Ø	Farba	Balenie	Katalógové číslo
16	13,0	■	75	IRL16 FB
20	17,1	■	51	IRL20 FB
25	21,7	■	51	IRL25 FB
32	28,2	■	30	IRL32 FB
40	36,2	■	21	IRL40 FB
50	45,7	■	15	IRL50 FB
63	56,0	■	9	IRL63 FB

Pozn.: Typy „FB” v prevedení s hrdlom nahrádzajúcim spojku, dĺžka rúrky 3 m.

PEVNÉ - IRS 2221 (320N)

Materiál: PVC
Farba: RAL 7035
Teplotný rozsah: -5 °C až +60 °C
Pevnosť v tlaku: 320N/5cm
Samozhášavé, použitie vo všetkých
stupňoch horľavosti A – C3



Elektroinštalačné rúrky IRS 2221 (320N)

Vonkajší Ø	Vnútorný Ø	Farba	Balenie	Katalógové číslo
16	13,0	■	75	IRS16 FB
20	17,1	■	51	IRS20 FB
25	21,7	■	51	IRS25 FB
32	28,2	■	30	IRS32 FB
40	36,2	■	21	IRS40 FB
50	45,7	■	15	IRS50 FB

Pozn.: Typy „FB” v prevedení s hrdlom nahrádzajúcim spojku, dĺžka rúrky 3 m.

Referenčné normy: EN 61386-1, EN 61386-21

ELEKTROINŠTALAČNÉ RÚRKY PEVNÉ IRLHF 3343 (750N) HALOGEN FREE

Materiál: polyolefín
Farba: RAL 7035
Teplotný rozsah: -25 °C až +105 °C
Pevnosť v tlaku: 750N/5cm
Samozhášavé, použitie vo všetkých
stupňoch horľavosti A – C3, halogen free



Elektroinštalačné rúrky IRLHF 3343 (750N)

Vonkajší Ø	Vnútorný Ø	Farba	Balenie	Katalógové číslo
16	12,4	■	102	IRLHF16
20	16,0	■	102	IRLHF20
25	20,5	■	60	IRLHF25
32	27,0	■	30	IRLHF32
40	34,4	■	30	IRLHF40
50	43,8	■	15	IRLHF50

Dĺžka rúrky 3m.

PEVNÉ - IRSHF 2343 (320N) HALOGEN FREE

Materiál: polyolefín
Farba: RAL 9010
Teplotný rozsah: -25 °C až +105 °C
Pevnosť v tlaku: 320N/5cm
Samozhášavé, použitie vo všetkých
stupňoch horľavosti A – C3, halogen free



Elektroinštalačné rúrky IRSHF 2343 (320N)

Vonkajší Ø	Vnútorný Ø	Farba	Balenie	Katalógové číslo
16	13,0	■	102	IRSHF16
20	17,1	■	102	IRSHF20
25	21,7	■	60	IRSHF25
32	28,2	■	30	IRSHF32
40	36,2	■	30	IRSHF40
50	45,7	■	15	IRSHF50

Dĺžka rúrky 3m.

12. PRÍSLUŠENSTVO PRE ELEKTROINŠTALÁCIE

Referenčné normy: EN 61386-1, EN 61386-21,
EN 60423

PRÍSLUŠENSTVO K ELEKTROINŠTALAČNÝM RÚRKAM

Stupeň krytia: IP40
Prevádzková teplota: -5 °C do +60 °C
Materiál odolný UV žiareniu
Glow wire test: 750 °C
Farba: RAL7035



Kontrolné koleno

Pre rúrku Ø (mm)	Farba	Balenie	Katalógové číslo
16	■	1/50	860.1116/G
20	■	1/50	860.1120/G
25	■	1/50	860.1125/G
32	■	1/25	860.1132/G



Kontrolné T

Pre rúrku Ø (mm)	Farba	Balenie	Katalógové číslo
16	■	1/50	860.1216/G
20	■	1/50	860.1220/G
25	■	1/25	860.1225/G
32	■	1/20	860.1232/G



Koleno

Pre rúrku Ø (mm)	Farba	Balenie	Katalógové číslo
16	■	1/50	862.916/G
20	■	1/50	862.920/G
25	■	1/25	862.925/G
32	■	1/25	862.932/G
40	■	1/15	862.940/G
50	■	1/10	862.950/G



Spojka

Pre rúrku Ø (mm)	Farba	Balenie	Katalógové číslo
16	■	1/100	862.1016/G
20	■	1/100	862.1020/G
25	■	1/50	862.1025/G
32	■	1/25	862.1032/G
40	■	1/20	862.1040/G
50	■	1/20	862.1050/G



Spojka HALOGÉN FREE

Pre rúrku Ø (mm)	Farba	Katalógové číslo	
		transparentná	sivá
16	1/100	MFL16	MFLA16
20	1/100	MFL20	MFLA20
25	1/50	MFL25	MFLA25
32	1/25	MFL32	MFLA32
40	1/1	MFL40	MFLA40
50	1/1	MFL50	MFLA50

Referenčné normy: EN 61386-1, EN 61386-21,
EN 60423

PRÍSLUŠENSTVO K ELEKTROINŠTALAČNÝM RÚRKAM

Stupeň krytia: IP65
Prevádzková teplota: -5 °C do +60 °C
Mechanická odolnosť: IK06 - IK10
Materiál odolný UV žiareniu
Glow wire test: 750 °C
Farba: RAL7035



Spojka do krabice

Pre rúrku Ø (mm)	Otvor Ø *	Závit	Farba	Balenie	Katalógové číslo
16	→ 16-18	M16x1,5	■	1/50	864.516
20	→ 20-22	M20x1,5	■	1/50	864.520
25	→ 25-28	M25x1,5	■	1/50	864.525
32	→ 32-35	M32x1,5	■	1/25	864.532
40	→ 40-44	M40x1,5	■	1/25	864.540
50	→ 50-54	M50x1,5	■	1/15	864.550

* rozmery v mm



Koleno 90°

Pre rúrku Ø (mm)	Farba	Balenie	Katalógové číslo
16	■	1/50	864.216
20	■	1/50	864.220
25	■	1/25	864.225
32	■	1/25	864.232
40	■	1/15	864.240
50	■	1/10	864.250



Koleno flexibilné 90°

Pre rúrku Ø (mm)	Farba	Balenie	Katalógové číslo
16	■	1/50	864.2016
20	■	1/50	864.2020
25	■	1/50	864.2025
32	■	1/25	864.2032
40	■	1/25	864.2040
50	■	1/15	864.2050



Spojka

Pre rúrku Ø (mm)	Farba	Balenie	Katalógové číslo
16	■	1/50	864.316
20	■	1/50	864.320
25	■	1/50	864.325
32	■	1/25	864.332
40	■	1/20	864.340
50	■	1/10	864.350

Referenčné normy: EN 61386-1, EN 61386-21,
EN 60423

PRÍSLUŠENSTVO K ELEKTROINŠTALAČNÝM RÚRKAM

Prevádzková teplota: -15 °C do +60 °C

Materiál: bezhalogénový plast

Materiál odolný UV žiareniu

Glow wire test: 750 °C

Farba: RAL7035



Príchytky zasúvacie s možnosťou bočného spájania

Pre rúrku Ø (mm)	Farba	Balenie	Katalógové číslo
16	■	100	860.1316/G
20	■	100	860.1320/G
25	■	100	860.1325/G
32	■	100	860.1332/G
40	■	50	860.1340/G
50	■	25	860.1350/G



Príchytky zasúvacie s hmoždinkou

Pre rúrku Ø (mm)	Farba	Balenie	Katalógové číslo
16	■	1/100	860.2016
20	■	1/100	860.2020
25	■	1/100	860.2025
32	■	1/50	860.2032



Príchytky zaklapávacia (CLIP)

Pre rúrku Ø (mm)	Farba	Balenie	Katalógové číslo
16	■	1/100	860.1516
20	■	1/100	860.1520
25	■	1/100	860.1525
32	■	1/50	860.1532
40	■	1/50	860.1540
50	■	1/25	860.1550



Príchytky nastaviteľná

Pre rúrku Ø (mm)	Rozsah Ø (mm)	Farba	Balenie	Katalógové číslo
16 - 20	14 - 22	■	1/100	860.01620
25 - 32	23 - 35	■	1/50	860.02532
40 - 50	38 - 50	■	1/40	860.04050



Príchytky sťahovacia

Rozsah Ø (mm)	Farba	Balenie	Katalógové číslo
13 - 32	■	1/100	860.1616
40 - 63	■	1/100	860.1640

Referenčné normy: EN 61386-1, EN 61386-21,
EN 60423

PRÍSLUŠENSTVO K ELEKTROINŠTALAČNÝM RÚRKAM

Prevádzková teplota: -15 °C do +60 °C

Materiál: pozinkovaný plech



Príchytky kovové s M6 závitom na základni

Pre rúrku Ø (mm)	Balenie	Katalógové číslo
10-11	1/100	820.610
12-13	1/100	820.612
14-15	1/100	820.614
16-17	1/100	820.616
19-20	1/100	820.620
21-22	1/100	820.622
25-26	1/100	820.625
28-29	1/100	820.628
31-32	1/100	820.632
38-40	1/100	820.640
48-50	1/50	820.650



Príchytky kovové polovičná

Pre rúrku Ø (mm)	Balenie	Katalógové číslo
10-11	1/200	820.710
12-13	1/200	820.712
14-15	1/200	820.714
16-17	1/100	820.716
19-20	1/100	820.720
21-22	1/100	820.722
25-26	1/100	820.725



Príchytky

Pre rúrku Ø (mm)	Balenie	Katalógové číslo
10-11	1/100	820.810
12-13	1/100	820.813
16-17	1/100	820.816
19-20	1/100	820.819
21-22	1/100	820.822
25-26	1/100	820.826
28-29	1/100	820.828
31-32	1/100	820.832
38-40	1/100	820.838
48-50	1/50	820.850

12. PRÍSLUŠENSTVO PRE ELEKTROINŠTALÁCIE

Referenčné normy: EN 50085-1, EN 50085-2-3

ÚLOŽNÉ KANÁLY - PERFOROVANÉ

Dodávané s krytom

Farba: sivá RAL 7030

Dĺžka kanála: 2 m

Prevádzková teplota: -15 °C do +60 °C



Úložné kanály		8/12/8 (mm)		4/6/4 (mm)	
Rozmery š x v	Výška štrbiny	Farba	Balenie	Katalógové číslo	
				štandardná perforácia	zhustená perforácia
25x30	17,5	■	2/58	874.2530	874.R2530
25x40	27,5	■	2/48	874.2540	874.R2540
25x60	46	■	2/34	874.2560	874.R2560
25x80	66	■	2/28	874.2580	874.R2580
40x30	17,5	■	2/38	874.4030	874.R4030
40x40	27,5	■	2/30	874.4040	874.R4040
40x60	46	■	2/22	874.4060	874.R4060
40x80	66	■	2/36	874.4080	874.R4080
60x40	27,5	■	2/40	874.6040	874.R6040
60x60	46	■	2/32	874.6060	874.R6060
60x80	66	■	2/24	874.6080	874.R6080
80x40	27,5	■	2/32	874.8040	874.R8040
80x60	46	■	2/24	874.8060	874.R8060
80x80	66	■	2/16	874.8080	874.R8080
100x40	27,5	■	2/24	874.0040	874.R0040
100x60	46	■	2/20	874.0060	874.R0060
100x80	66	■	2/16	874.0080	874.R0080
120x40	27,5	■	2/20	874.0240	874.R0240
120x60	46	■	2/14	874.0260	874.R0260
120x80	66	■	2/12	874.0280	874.R0280

VIAZACIE ŠPIRÁLY



Zväzkovacie špirály káblov - plastové					
Vnútny Ø	Vonkajší Ø	Farba	Balenie	Katalógové číslo	
3	5	□	25/25	865.603	
4	6	□	25/25	865.604	
6	8	□	25/25	865.606	
8	10	□	25/25	865.608	
10	12	□	25/25	865.610	
12	14	□	20/20	865.612	
14	16	□	20/20	865.614	

Referenčné normy: EN 50146, EN 62275

VIAZACIE PÁSKY

Materiál: PA6.6 (odolný UV žiareniu len v čiernom prevedení)

150 hod. QUV-B-ISO4892

Prevádzková teplota: -40 °C až +85 °C

Glow wire test: 650 °C, UL 94 V2

Halogén free



Viazacie pásky						
Rozmer (mm)	Maximálny priemer zväzku (mm)	Pevnosť kg	Balenie	Katalógové číslo		
				□	■	*
2,5x98	21	8,16	100/15 000	839.42100	839.52100	
2,5x135	32	8,16	100/12 000	839.42120	839.52120	
2,6x160	40	8,16	100/10 000	839.42160	839.52160	
2,6x200	52	8,16	100/8000	839.42200	839.52200	
3,5x140	32	18,36	100/7000	839.43140	839.53140	
3,5x200	50	18,36	100/7000	839.43200	839.53200	
3,5x290	80	18,36	100/4500	839.43300	839.53300	
3,5x370	103	18,36	100/4000	839.43370	839.53370	
4,8x178	45	22,44	100/5000	839.44190	839.54190	
4,8x200	50	22,44	100/4000	839.44200	839.54200	
4,8x250	68	22,44	100/4500	839.44250	839.54250	
4,5x290	78	22,44	100/3500	839.44300	839.54300	
4,5x360	100	22,44	100/3000	839.44370	839.54370	
4,5x430	115	22,44	100/5000	839.44430	839.54430	
7,8x180	45	55,08	100/2500	839.47200	839.57200	
7,8x300	80	55,08	100/1500	839.47290	839.57290	
7,5x365	100	55,08	100/1500	839.47370	839.57370	
9x780	233	71,4	100/1000	839.47780	839.57780	
9x1220	375	80,0	100/1000	-	839.571220	
12,5x1000	302	110,0	50/1000	839.481000	839.581000	

* odolné UV žiareniu len v čiernom prevedení 150 hod. QUV-B-ISO4892

VIAZACIE PÁSKY – PRE VONKAJŠIE POUŽITIE

Materiál: PA12, odolný UV žiareniu 600 hod. QUV-B-1S04892

Prevádzková teplota: -40 °C až +85 °C

Glow wire test: 650 °C, UL 94 V2

Halogén free



Viazacie pásky						
Rozmer (mm)	Maximálny priemer zväzku (mm)	Pevnosť kg	Balenie	Farba	Katalógové číslo	
6x115	25	28	100/7000	■	839.39/6115	
6x180	45	28	100/4800	■	839.39/6175	
9x120	22	40	100/4800	■	839.39/9120	
9x180	42	40	100/4800	■	839.39/9180	
9x260	60	55	100/2000	■	839.39/9260	
9x360	93	55	100/1500	■	839.39/9350	

KÁBLOVÉ PRÍCHYTKY S KLINCOM



Kruhové				
Priemer kábla Ø (mm)	Rozmer klinca	Balenie	Katalógové číslo	
			<input type="checkbox"/> farba	<input checked="" type="checkbox"/>
3-4	1,8x18	100/5000	830.30/3-4	830.30/3-4G
5	2x21	100/5000	830.30/5	830.30/5G
6	2x21	100/5000	830.30/6	830.30/6G
7	2x21	100/5000	830.30/7	830.30/7G
8	2x21	100/5000	830.30/8	830.30/8G
10	2x27	100/5000	830.30/10	830.30/10G
12	2x27	100/3000	830.30/12	830.30/12G
14	2x27	100/3000		830.30/14G
16	2x35	100/5000		830.30/16G
19	2,5x40	100/3000		830.30/19G
22	2,5x40	100/1000		830.30/22G
26	2,7x50	100/1000		830.30/26G
28	2,7x60	100/1000		830.30/28G
32	2,7x60	100/1000		830.30/32G

Referenčné normy: EN 50146

PRÍSLUŠENSTVO K VIAZACÍM PÁSKAM



Samolepiaca úchytka pre pásy			
Popis	Farba	Balenie	Katalógové číslo
28,5x28,5	<input type="checkbox"/>	100/6000	839.39/100

* max. šírka pásy 4,8 mm.



Úchytká hmoždinková pre pásy			
Otvor v stene	Farba	Balenie	Katalógové číslo
Ø 7-8 mm, dĺžka 40 mm	<input checked="" type="checkbox"/>	100/5000	839.39/101

* max. šírka pásy 9 mm.



Úchytká pre pásy do otvoru			
Otvor Ø	Farba	Balenie	Katalógové číslo
Max. 6,4 mm, hrúbka panelu max. 3 mm	<input type="checkbox"/>	100/17 000	839.39/102

* max. šírka pásy 4,8 mm.



Sedlová úchytká pre pásy				
Popis	Rozmer	Farba	Balenie	Katalógové číslo
Otvor pre skrutku M4	15,5x22,5	<input type="checkbox"/>	100/5000	839.39/103

* max. šírka pásy 4,8 mm.



Uťahovacie kliešte pre pásy			
Popis	Farba	Balenie	Katalógové číslo
Pre všetky typy pásov	<input checked="" type="checkbox"/>	1/20	839.39/104

13. SPÍNAČE A ZÁSUVKY IP44 - IP55

- Spínače a zásuvky
AQUALINE
- Spínače a zásuvky
UNIBOX
- Prázdné boxy UNIBOX
- Jednotky pre UNIBOX



Séria AQUALINE

Referenčné normy: EN 60669-1, IEC 60884-1

SPÍNAČE A ZÁSUVKY NA OMIETKU IP44



Spínače				
Popis	Rozmery	Farba	Katalógové číslo	
Spínač č.1, jednopólový	70x70x43	<input type="checkbox"/>	134.21901.B	
Spínač č.5, dvojpólový	70x70x43	<input type="checkbox"/>	134.21902.B	
Spínač č.6, striedavý	70x70x43	<input type="checkbox"/>	134.21601.B	
Prepínač č.7 - krížový	70x70x48	<input type="checkbox"/>	134.21603.B	
Spínač tlačidlový 0/1 - tlačidlo	70x70x43	<input type="checkbox"/>	134.21701.B	
Spínač č.1, jednopólový	70x70x43	<input checked="" type="checkbox"/>	134.21901.G	
Spínač č.5, dvojpólový	70x70x43	<input checked="" type="checkbox"/>	134.21902.G	
Spínač č.6, striedavý	70x70x43	<input checked="" type="checkbox"/>	134.21601.G	
Prepínač č.7 - krížový	70x70x48	<input checked="" type="checkbox"/>	134.21903.G	
Spínač tlačidlový 0/1 - tlačidlo	70x70x43	<input checked="" type="checkbox"/>	134.21701.G	



Zásuvky				
Popis	Rozmery	Farba	Farba krytu	Katalógové číslo
1xZásuvka 250V 16A	70x70x45	<input type="checkbox"/>	<input type="checkbox"/>	134.22982.BB
1xZásuvka 250V 16A	70x70x45	<input type="checkbox"/>	<input checked="" type="checkbox"/>	134.22982.BT
1xZásuvka 250V 16A	70x70x45	<input checked="" type="checkbox"/>	<input checked="" type="checkbox"/>	134.22982.GG
1xZásuvka 250V 16A	70x70x45	<input checked="" type="checkbox"/>	<input checked="" type="checkbox"/>	134.22982.GT
2xZásuvka 250V 16A	70x140x45	<input type="checkbox"/>	<input type="checkbox"/>	134.22922.BB
2xZásuvka 250V 16A	70x140x45	<input type="checkbox"/>	<input checked="" type="checkbox"/>	134.22922.BT
2xZásuvka 250V 16A	70x140x45	<input checked="" type="checkbox"/>	<input checked="" type="checkbox"/>	134.22922.GG
2xZásuvka 250V 16A	70x140x45	<input checked="" type="checkbox"/>	<input checked="" type="checkbox"/>	134.22922.GT
3xZásuvka 250V 16A	70x210x45	<input type="checkbox"/>	<input type="checkbox"/>	134.22931.BB
3xZásuvka 250V 16A	70x210x45	<input type="checkbox"/>	<input checked="" type="checkbox"/>	134.22931.BT
3xZásuvka 250V 16A	70x210x45	<input checked="" type="checkbox"/>	<input checked="" type="checkbox"/>	134.22931.GG
3xZásuvka 250V 16A	70x210x45	<input checked="" type="checkbox"/>	<input checked="" type="checkbox"/>	134.22931.GT

Séria UNIBOX

Referenčné normy: EN 60669-1, IEC 60884-1

SPÍNAČE A ZÁSUVKY IP55



Kompletné zostavy na omietku		
Popis	Balenie	Katalógové číslo
UNIBOX IP55 spínač č.1 - jednopólový	1/32	136.5121-303*
UNIBOX IP55 spínač č.6 - striedavý	1/32	136.5121-323*
UNIBOX IP55 spínač č.5 - dvojpólový	1/32	136.5122-303*
UNIBOX IP55 zásuvka 2P+E 16A 250V~	1/32	136.5122-411
UNIBOX IP55 zásuvka 2P+E 16A 250V~ Schuko	1/32	136.5122-407
UNIBOX IP55 zás. 2P+E 16A 250V~ + spínač č.1	1/24	136.5123-411*
UNIBOX IP55 zás. 2P+E 16A 250V~ Schuko + spínač č.1	1/24	136.5123-407*
UNIBOX IP55 dvojité zás. 2P+E 16A 250V~	1/24	136.5124-411
UNIBOX IP55 dvojité zás. 2P+E 16A 250V~ Schuko	1/24	136.5124-407

* Pozn.: Žiarovka spínačov nie je súčasťou. Žiarovka kat. číslo - 101.6200

Séria UNIBOX

Referenčné normy: IEC 60670-1

KRABICE A ZOSTAVY



Montáž na omietku IP40			
Popis	Rozmery	Balenie	Katalógové číslo
Pre 1 modul	68x82x52	1/5	136.4121
Pre 2 moduly	68x82x52	1/5	136.4122
Pre 3 moduly	98x82x52	1/3	136.4123
Pre 2+2 moduly	137x82x66	1/24	136.4124
Pre 3+3 moduly	198x82x66	1/16	136.4126



Montáž na omietku IP55			
Popis	Rozmery	Balenie	Katalógové číslo
Pre 1 modul	68x82x66	1/5	136.5121
Pre 2 moduly	68x82x66	1/5	136.5122
Pre 3 moduly	98x82x66	1/3	136.5123
Pre 2+2 moduly	137x82x66	1/24	136.5124
Pre 3+3 moduly	198x82x66	1/16	136.5126

Zostava prevedenia pod omietku IP55				
Popis	Rozmery	Barva	Balenie	Katalógové číslo
Vrchný kryt pre 3 moduly	120x98x28	<input checked="" type="checkbox"/>	1/85	136.5023
Inštalčné krabice pre 3 moduly		<input checked="" type="checkbox"/>	1/6	875.4303

Séria UNIBOX

Referenčné normy: EN 60669-1, IEC 60884-1



Moduly spínačov a zásuviek série UNIBOX				
Popis	Počet modulov	Farba	Balenie	Katalógové číslo
Spínač č.1-1P-16AX-250V~	1	<input checked="" type="checkbox"/>	1/12	101.6303.G*
Spínač č.2-2P-16AX-250V~	1	<input checked="" type="checkbox"/>	1/12	101.6304.G*
Prepínač č.7-16AX-250V~	1	<input checked="" type="checkbox"/>	1/12	101.6311.G*
Prepínač č.6 -16AX-250V~	1	<input checked="" type="checkbox"/>	1/12	101.6323.G*
Tlačidlo 0/1-1P-16AX-250V~	1	<input checked="" type="checkbox"/>	1/12	101.6333.G*
Spínacia jednotka s kľúčom 2A	1	<input checked="" type="checkbox"/>	1/6	101.6301K.G
Zás. 250V~/16A 2P+E French Standard	2	<input checked="" type="checkbox"/>	1/6	101.6411.G
Zás. 250V~/16A 2P+E French Standard	2	<input checked="" type="checkbox"/>	1/6	101.6411.R
Zás. 250V~/16A 2P+E German Standard	2	<input checked="" type="checkbox"/>	1/6	101.6407.G
Zás. RJ45 FTP cat.6 - tienená	1	<input checked="" type="checkbox"/>	1/6	101.6481.61G
Zás. RJ45 FTP cat.6 - netienená	1	<input checked="" type="checkbox"/>	1/6	101.6481.60G
Záslepka jedného modulu	1	<input checked="" type="checkbox"/>	1/100	101.6201.G
Žiarovka NEON 230V	1	<input checked="" type="checkbox"/>	1/100	101.6200

* Pozn.: Žiarovka spínačov nie je súčasťou. Žiarovka kat. číslo - 101.6200

14. SPÍNAČE A ZÁSUVKY S VYSOKÝM KRYTÍM IP66

- Spínače PROTECTA IP66
- Zásuvky PROTECTA IP66
- Příslušenstvo PROTECTA



Séria PROTECTA

Referenčné normy: EN 60669-1

SPÍNAČE IP66 bez inštaláčnej krabice

Menovité napätie: 250V, ~50Hz

Stupeň krytia: IP66

Prevádzková teplota: -20 °C do +60 °C

Mechanická odolnosť: IK 07

Menovitý prúd: 10 - 20A

Materiál: technický plast

Materiál odolný UV žiareniu

Farba: RAL7035



Spínače IP66 10A

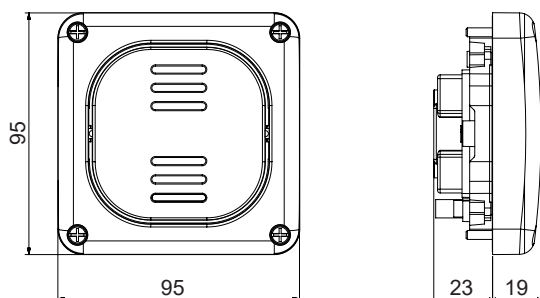
Popis	Rozmery	Balenie	Katalógové číslo
Spínač č.1 10AX-250V~	M95 (95x95)	1/12	137.3011
Spínač č.5 10AX-250V~	M95 (95x95)	1/12	137.3021
Prepínač č.6 10AX-250V~	M95 (95x95)	1/12	137.3211
Prepínač č.5B (6+6) 10AX-250V~	M95 (95x95)	1/12	137.3221
Prepínač č.7 10AX-250V~	M95 (95x95)	1/12	137.3111
Tlačidlo so symbolom (zn.PRESS) 10AX-250V~	M95 (95x95)	1/12	137.3311P
Tlačidlo so symbolom (zn. ZVONČEK) 10AX-250V~	M95 (95x95)	1/12	137.3311B



Spínače IP66 20A

Popis	Rozmery	Balenie	Katalógové číslo
Spínač č.1 20AX-250V~	M95 (95x95)	1/12	137.3012
Spínač č.2 20AX-250V~ (dvojpolový)	M95 (95x95)	1/12	137.3462
Spínač č.5 20AX-250V~	M95 (95x95)	1/12	137.3022
Prepínač č.6 20AX-250V~	M95 (95x95)	1/12	137.3212
Prepínač č.7 20AX-250V~	M95 (95x95)	1/12	137.3112
Prepínač č.5B (6+6) 20AX-250V~	M95 (95x95)	1/12	137.3222

137.3XXX



Séria PROTECTA

Referenčné normy: EN 60669-1

SPÍNAČE IP66 s inštaláčnou krabicou na omietku

Menovité napätie: 250V, ~50Hz

Stupeň krytia: IP66

Prevádzková teplota: -20 °C do +60 °C

Mechanická odolnosť: IK 07

Menovitý prúd: 10 - 20A

Káblové vstupy: zo 4 strán - M20

Materiál: technický plast

Materiál odolný UV žiareniu

Farba: RAL7035



Spínače IP66 10A

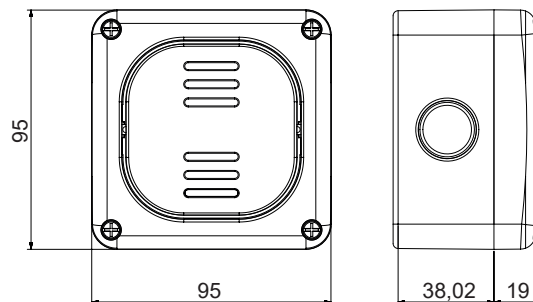
Popis	Rozmery	Balenie	Katalógové číslo
Spínač č.1 10AX-250V~	M95 (95x95)	1/12	137.5011
Spínač č.5 10AX-250V~	M95 (95x95)	1/12	137.5021
Prepínač č.6 10AX-250V~	M95 (95x95)	1/12	137.5211
Prepínač č.5B (6+6) 10AX-250V~	M95 (95x95)	1/12	137.5221
Prepínač č.7 10AX-250V~	M95 (95x95)	1/12	137.5111
Tlačidlo so symbolom (zn.PRESS) 10AX-250V~	M95 (95x95)	1/12	137.5311P
Tlačidlo so symbolom (zn. ZVONČEK) 10AX-250V~	M95 (95x95)	1/12	137.5311B



Spínače IP66 20A

Popis	Rozmery	Balenie	Katalógové číslo
Spínač č.1 20AX-250V~	M95 (95x95)	1/12	137.5012
Spínač č.2 20AX-250V~ (dvojpolový)	M95 (95x95)	1/12	137.5462
Spínač č.5 20AX-250V~	M95 (95x95)	1/12	137.5022
Prepínač č.6 20AX-250V~	M95 (95x95)	1/12	137.5212
Prepínač č.7 20AX-250V~	M95 (95x95)	1/12	137.5112
Prepínač č.5B (6+6) 20AX-250V~	M95 (95x95)	1/12	137.5222

137.5XXX



Séria PROTECTA

Referenčné normy: IEC 60884-1

ZÁSUVKY IP66 bez inštaláčnej krabice

Menovité napätie: 250V, ~50Hz

Stupeň krytia: IP66

Prevádzková teplota: -20 °C do +60 °C

Mechanická odolnosť: IK 07

Menovitý prúd: 16A

Materiál: technický plast

Materiál odolný UV žiareniu

Farba: RAL7035

Krytie IP66 je zaistené v zapojenom stave pri použití vhodnej vidlice vďaka špeciálnemu gélovému tesneniu.



Zásuvky IP66 16A

Popis	Rozmery	Balenie	Katalógové číslo
jednozásuvka 2P+E - 16A - 250V~ French Standard	M95 (95x95)	1/12	137.4411
jednozásuvka 2P+E - 16A - 250V~ German Standard	M95 (95x95)	1/12	137.4407

Séria PROTECTA

Referenčné normy: IEC 60884-1

ZÁSUVKY IP66 s inštaláčnou krabicou na omietku

Menovité napätie: 250V, ~50Hz

Stupeň krytia: IP66

Prevádzková teplota: -20 °C do +60 °C

Mechanická odolnosť: IK 07

Menovitý prúd: 16A

Káblové vstupy: zo 4 strán - M20

Materiál: technický plast

Materiál odolný UV žiareniu

Farba: RAL7035

Krytie IP66 je zaistené v zapojenom stave pri použití vhodnej vidlice vďaka špeciálnemu gélovému tesneniu.



Zásuvky IP66 16A

Popis	Rozmery	Balenie	Katalógové číslo
jednozásuvka 2P+E - 16A - 250V~ French Standard	M95 (95x95)	1/12	137.6411
jednozásuvka 2P+E - 16A - 250V~ German Standard	M95 (95x95)	1/12	137.6407

ZÁSUVKY DÁTOVÉ IP66



Dátová zásuvka RJ45 UTP IP66

Popis	Rozmery	Balenie	Katalógové číslo
1x RJ45 UTP cat.6 – netienená	M95 (95x95)	1/12	137.6481.60
1x RJ45 UTP cat.6 – netienená, pod omietku	M95 (95x95)	1/12	137.4481.60

Séria PROTECTA

Referenčné normy: EN 60670-1

KRABICE A PRÍSLUŠENSTVO

Stupeň krytia: IP66

Prevádzková teplota: -20°C až +60°C

Mechanická odolnosť: IK07

Materiál: technický plast

Materiál odolný UV žiareniu

Farba: RAL7035



Vrchný kryt pre prístroje UNIBOX*

Popis	Rozmery	Balenie	Katalógové číslo
Jednomodulový	M95 (95x95)	1/12	137.001
Dvojmodulový	M95 (95x95)	1/12	137.002

* Moduly pre kryty na str. 105



Box na upevnenie na stĺp Ø 50-60 pre sériu PROTECTA

Popis	Rozmery príruby	Farba	Balenie	Katalógové číslo
Ukončovaci box	95x95	■	1/12	137.131
Rovný box	95x95	■	1/12	137.141



Redukcia príruby z krabice PROTECTA na OPTIMA

Popis	Rozmery	Farba	Balenie	Katalógové číslo
Redukcia pre zásuvky 16A	95x95 / 70x87	■	1/12	137.151

KRABICE A PRÍSLUŠENSTVO



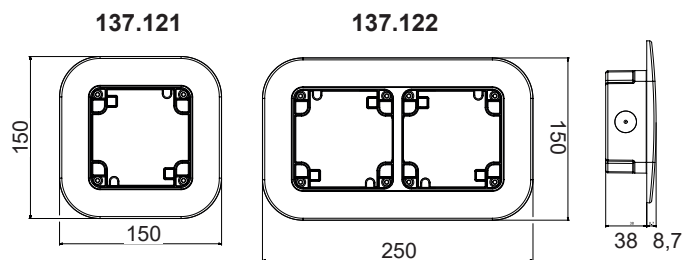
Príslušenstvo pre sériu PROTECTA

Popis	Balenie	Katalógové číslo
LED 230V - pre podsvietené prevedenie	1/10	137.200
Vývodka M20x1,5 IP66	1/25	805.5420
Náhradné gélové tesnenie	1/10	137.202



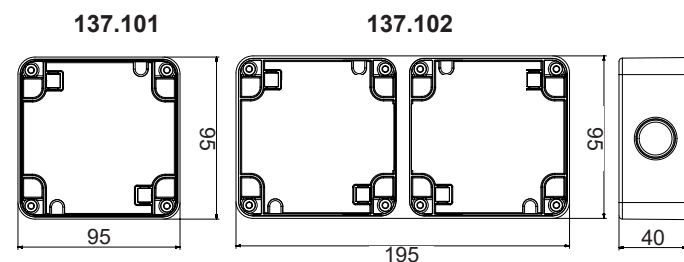
Inštalčné krabice pod omietku IP66

Popis	Rozmery	Balenie	Katalógové číslo
Jednoduchá	M95 (95x95)	1/12	137.121
Dvojitá	2x M95 (95x95)	1/12	137.122



Inštalčné krabice na omietku IP66

Popis	Rozmery	Balenie	Katalógové číslo
Jednoduchá	M95 (95x95)	1/12	137.101
Dvojitá	2x M95 (95x95)	1/12	137.102



Séria ROCKER-EX (GD)

Referenčné normy: IEC/EN 60079-0, 60079-1, 60079-7
IEC/EN 60079-31, IEC/EN 60669-1

SPÍNAČE (ZAP-VYP), PREPÍNAČE, TLAČIDLÁ - IP66

Materiál: PA6 (so skleneným vláknom)
Teplotný rozsah: -50°C až +60°C

EX klasifikácia:

Atex code: II 2GD

EX prevedenie: Ex db eb IIC T6 Gb

Ex db eb IIC T4 Gb

Ex tb IIIC T80°C Db

Max. povrchová teplota: GAS T4,T6; DUST T80°C

Menovitý prúd: 16AX

Stupeň krytia: IP66

Mechanická odolnosť: 7J

CE certifikát: INERIS 19 ATEX 0014X



S plastovými vývodkami

Popis	Káblové vývodky	Farba	Balenie	Katalógové číslo
Spínač (NO+NO)	1xM20	■	1/8	592.R001-01
Spínač (NO+NO)	2xM20	■	1/8	592.R001-02
Spínač (NO+NO)	1xM20 + 2xM20	■	1/8	592.R001-03
Prepínač (NO+NC)	1xM20	■	1/8	592.R002-01
Prepínač (NO+NC)	2xM20	■	1/8	592.R002-02
Prepínač (NO+NC)	1xM20 + 2xM20	■	1/8	592.R002-03
Tlačidlo (NO+NC)	1xM20	■	1/8	592.R003-01
Tlačidlo (NO+NC)	2xM20	■	1/8	592.R003-02

NO - kontakt spínací

NC - kontakt rozpínací

15. ATEX - NEVÝBUŠNÉ ELEKTRICKÉ ZARIADENIA



- Vidlice EX 16A - 125A
- Vývodky a záslepky EX
- Nástenné zásuvky EX 16A - 125A
- Priemyselné spínače EX
- Hliníkové krabice EX
- Polyesterové krabice EX
- Krabice so svorkami EX



Séria OPTIMA-EX

Referenčné normy: EN 60079-0, 60079-31,
EN 60309-1; 60309-2

VIDLICE - IP66

Materiál: termoplast, samozhášavý
Max. prevádzková teplota: -25°C až +60°C

EX klasifikácia:

Atex code: 16A-63A - II 2D
125A - II 3D

EX prevedenie: Ex tb IIIC Db (16A-63A)
Ex tc IIIC Dc (125A)

Max. povrchová teplota: T90 °C

Stupeň krytia: IP66

Mechanická odolnosť: 7J

CE certifikát: IMQ 11 ATEX 011



Priame							
	Popis			Farba	Balenie	Katalógové číslo	
16A	2P+E	6h	50/60 Hz 200-250V		1/12	218.EX1633	
	3P+E	6h	50/60 Hz 380-415V		1/12	218.EX1636	
	3P+N+E	6h	50/60 Hz 346-415V		1/12	218.EX1637	
32A	2P+E	6h	50/60 Hz 200-250V		1/12	218.EX3233	
	3P+E	6h	50/60 Hz 380-415V		1/12	218.EX3236	
	3P+N+E	6h	50/60 Hz 346-415V		1/12	218.EX3237	
63A	2P+E	6h	50/60 Hz 200-250V		1/8	218.EX6333	
	3P+E	6h	50/60 Hz 380-415V		1/8	218.EX6336	
	3P+N+E	6h	50/60 Hz 346-415V		1/8	218.EX6337	
125A	2P+E	6h	50/60 Hz 200-250V		1/8	218.EX12533	
	3P+E	6h	50/60 Hz 380-415V		1/8	218.EX12536	
	3P+N+E	6h	50/60 Hz 346-415V		1/8	218.EX12537	

Séria UNION-EX

Referenčné normy: IEC/EN 60079-0; 60079-7; 60079-31

PLASTOVÉ VÝVODKY A MATICE - M12-M63

Materiál: polyamid, tesnenie: EDPM

Farba: čierna RAL9005

Teplotný rozsah: M12: -20°C až +80°C

M16-M63: -35°C až +95°C

EX klasifikácia:

Atex code: II 2GD

EX prevedenie: Ex eb IIC, Ex tb IIIC

Stupeň krytia: IP66/68*

Certifikát: LCIE 07 ATEX 6082 X



Vývody a matice					
Popis	Farba	Balenie	Katalógové číslo vývody	Katalógové číslo matice	
M12x1,5		1/1	805.EX5512.K	805.EX5712.K	
M16x1,5		1/1	805.EX5516.K	805.EX5716.K	
		1/1	805.EX5517.K		
M20x1,5		1/1	805.EX5520.K	805.EX5720.K	
		1/1	805.EX5521.K		
M25x1,5		1/1	805.EX5525.K	805.EX5725.K	
		1/1	805.EX5526.K		
M32x1,5		1/1	805.EX5532.K	805.EX5732.K	
M40x1,5		1/1	805.EX5540.K	805.EX5740.K	
M50x1,5		1/1	805.EX5550.K	805.EX5750.K	
M63x1,5		1/1	805.EX5563.K	805.EX5763.K	

* Rozmery vývodiek pozri str. 92.

Séria OPTIMA-EX

Referenčné normy: IEC/EN 60079-0, 60079-1, 60079-7,
IEC/EN 60079-31, EN 60309-1, 60309-2

VIDLICE - IP66

Materiál: antistatický PA6

Teplotný rozsah: 16-32A: -50°C až +60°C

63A: -35°C až +60°C

125A: -35°C až +40°C

EX klasifikácia:

Atex code: II 2GD

EX prevedenie: Ex eb IIC T3,T4,T5,T6 Gb

Ex tb IIIC T80°C Db

Max. povrchová teplota: GAS T3,T4,T5,T6; DUST T80°C

Stupeň krytia: IP66

Mechanická odolnosť: 7J

CE certifikát: INERIS 15ATEX0017X



Priame							
	Popis			Farba	Balenie	Katalógové číslo	
16A	2P+E	6h	50/60 Hz 200-250V		1/12	219.1633	
	3P+E	6h	50/60 Hz 380-415V		1/12	219.1636	
	3P+N+E	6h	50/60 Hz 346-415V		1/12	219.1637	
32A	2P+E	6h	50/60 Hz 200-250V		1/12	219.3233	
	3P+E	6h	50/60 Hz 380-415V		1/12	219.3236	
	3P+N+E	6h	50/60 Hz 346-415V		1/12	219.3237	
63A	3P+E	6h	50/60 Hz 380-415V		1/8	219.6336	
	3P+N+E	6h	50/60 Hz 346-415V		1/8	219.6337	
	125A	3P+E	6h	50/60 Hz 380-415V		1/8	219.12536
3P+N+E		6h	50/60 Hz 346-415V		1/8	219.12537	

Séria UNION-EX

Referenčné normy: IEC/EN 60079-0, IEC/EN 60079-7
IEC/EN 60079-31

PLASTOVÉ ZÁSLEPKY - M12-M63

Materiál: polyamid, tesnenie: EDPM

Farba: čierna RAL9005

Teplotný rozsah: M12: -20°C až +80°C

M16-M63: -35°C až +95°C

EX klasifikácia:

Atex code: II 2GD

EX prevedenie: Ex eb IIC, Ex tb IIIC

Stupeň krytia: IP66/68*

Certifikát: LCIE 07 ATEX 6082 X



Záslepky bez matice			
Popis	Farba	Balenie	Katalógové číslo
M12x1,5		1/1	805.EX5812.K
M16x1,5		1/1	805.EX5816.K
M20x1,5		1/1	805.EX5820.K
M25x1,5		1/1	805.EX5825.K
M32x1,5		1/1	805.EX5832.K
M40x1,5		1/1	805.EX5840.K
M50x1,5		1/1	805.EX5850.K
M63x1,5		1/1	805.EX5863.K

* Pre záslepky a vývody EX je krytie IP68 len za použitia tesnenia. Tesnenie je súčasťou.

Séria ADVANCE GRP 

Referenčné normy: EN 60079-0, 60079-31
EN 60309-1, 60309-2, 60309-4

ZÁSUVKY NÁSTENNÉ IP66 DO VÝBUŠNÉHO PROSTREDIA

Materiál: termoplast, samozhášavý
Max. prevádzková teplota: -25°C až +60°C

EX klasifikácia:

Atex code:  **16-63A II 2D**
125A II 3D

EX prevedenie: Ex tb IIIC T90°C Db (16A-63A)
Ex tc IIIC Dc (125A)













Max. povrchová teplota: T90 °C

Stupeň krytia: IP66

Mechanická odolnosť: 7J

CE certifikát: IMQ 11 ATEX 010

**S uzamykateľným a blokačným vypínačom**

	Popis	Farba	Balenie	Katalógové číslo
16A	2P+E 6h 50/60 Hz 200-250V 	1/1	503.1683	
	3P+E 6h 50/60 Hz 380-415V 	1/1	503.1686	
	3P+N+E 6h 50/60 Hz 346-415V 	1/1	503.1687	
32A	2P+E 6h 50/60 Hz 200-250V 	1/1	503.3283	
	3P+E 6h 50/60 Hz 380-415V 	1/1	503.3286	
	3P+N+E 6h 50/60 Hz 346-415V 	1/1	503.3287	
63A	2P+E 6h 50/60 Hz 200-250V 	1/1	503.6383	
	3P+E 6h 50/60 Hz 380-415V 	1/1	503.6386	
	3P+N+E 6h 50/60 Hz 346-415V 	1/1	503.6387	
125A	2P+E 6h 50/60 Hz 200-250V 	1/1	503.12583	
	3P+E 6h 50/60 Hz 380-415V 	1/1	503.12586	
	3P+N+E 6h 50/60 Hz 346-415V 	1/1	503.12587	

Séria ADVANCE GRP 

Referenčné normy: IEC/EN 60079-0, 60079-1, 60079-7
IEC/EN 60079-31, EN 60309-1, 60309-2, 60309-4

ZÁSUVKY NÁSTENNÉ IP66 DO VÝBUŠNÉHO PROSTREDIA

Materiál: antistatický termoset (GRP)
Teplotný rozsah: 16-32A: -50°C až +60°C
63A: -35°C až +60°C, 125A: -35°C až +40°C

EX klasifikácia:

Atex code:  **II 2GD**

EX prevedenie: Ex eb IIC T3, T4, T5, T6 Gb
Ex tb IIIC T80°C Db











Max. povrchová teplota: GAS T3, T4, T5, T6; DUST T80°C

Stupeň krytia: IP66

Mechanická odolnosť: 7J

Certifikát: INERIS 15ATEX0017X

**S uzamykateľným a blokačným vypínačom**

	Popis	Farba	Balenie	Katalógové číslo
16A	2P+E 6h 50/60 Hz 200-250V 	1/1	504.1683	
	3P+E 6h 50/60 Hz 380-415V 	1/1	504.1686	
	3P+N+E 6h 50/60 Hz 346-415V 	1/1	504.1687	
32A	2P+E 6h 50/60 Hz 200-250V 	1/1	504.3283	
	3P+E 6h 50/60 Hz 380-415V 	1/1	504.3286	
	3P+N+E 6h 50/60 Hz 346-415V 	1/1	504.3287	
63A	3P+E 6h 50/60 Hz 380-415V 	1/1	504.6386	
	3P+N+E 6h 50/60 Hz 346-415V 	1/1	504.6387	
	125A	3P+E 6h 50/60 Hz 380-415V 	1/1	504.12586
3P+N+E 6h 50/60 Hz 346-415V 		1/1	504.12587	

* Zásuvky len pre nezámennú vidlicu rady 219.xxxxx

Séria ROCKER-EX (GD) 

Referenčné normy: IEC/EN 60079-0, 60079-1, 60079-7
IEC/EN 60079-31, IEC/EN 60669-1

SPÍNAČE (ZAP-VYP), PREPÍNAČE, TLAČIDLÁ - IP66

Materiál: PA6 (so skleneným vláknom)
Teplotný rozsah: -50°C až +60°C

EX klasifikácia:

Atex code:  **II 2GD**

EX prevedenie: Ex db eb IIC T6 Gb
Ex db eb IIC T4 Gb
Ex tb IIIC T80°C Db

Max. povrchová teplota: GAS T4, T6; DUST T80°C









Menovitý prúd: 16AX

Stupeň krytia: IP66

Mechanická odolnosť: 7J

CE certifikát: INERIS 19 ATEX 0014X

**S plastovými vývodkami**

Popis	Káblové vývodky	Farba	Balenie	Katalógové číslo
Spínač (NO+NO)	1xM20		1/8	592.R001-01
Spínač (NO+NO)	2xM20		1/8	592.R001-02
Spínač (NO+NO)	1xM20 + 2xM20		1/8	592.R001-03
Prepínač (NO+NC)	1xM20		1/8	592.R002-01
Prepínač (NO+NC)	2xM20		1/8	592.R002-02
Prepínač (NO+NC)	1xM20 + 2xM20		1/8	592.R002-03
Tlačidlo (NO+NC)	1xM20		1/8	592.R003-01
Tlačidlo (NO+NC)	2xM20		1/8	592.R003-02

NO - kontakt spínací

NC - kontakt rozpinací

Séria ISOLATORS - EX

Referenčné normy: EN 60079-0; 60079-31; EN 60309-1; 60947-3

PRÍEMYSELNÉ SPÍNAČE DO VÝBUŠNÉHO PROSTREDIA

Materiál: termoplast, samozhášavý

Max. prevádzková teplota: -25°C až +60°C

EX klasifikácia:

Atex code: II 2D

EX prevedenie: Ex tb IIIC T80°C Db

(-25°C < Ta < +40°C)

Ex tb IIIC T90°C Db

(-25°C < Ta < +60°C)

Max. povrchová teplota: T90 °C

Stupeň krytia: IP66

Certifikát: TUV IT 14 ATEX 005



Priemyselné spínače EX - termoplast							Bezpečnostné	Štandardné
Men. prúd	Počet pólův	Kábl. vstup	Rozmery	Krytie	Balenie	Katalógové číslo	Katalógové číslo	
20A	2	2xM25	190x115x128mm	IP66	1/12	590.XEM2002	590.XGE2002	
	3					590.XEM2003	590.XGE2003	
	4					590.XEM2004	590.XGE2004	
32A	2	2xM32	190x115x128mm	IP66	1/12	590.XEM3202	590.XGE3202	
	3					590.XEM3203	590.XGE3203	
	4					590.XEM3204	590.XGE3204	
40A	2	2xM32	190x115x128mm	IP66	1/12	590.XEM4002	590.XGE4002	
	3					590.XEM4003	590.XGE4003	
	4					590.XEM4004	590.XGE4004	

* Vývodka a záslepka sú súčasťou balenia.

** Rozmery s rukoväťou.

Séria ISOLATORS - EX(GD)

Referenčné normy: IEC/EN60079-0, 60079-1, 60079-7, 60079-31, EN 60947-1, 60947-3

PRÍEMYSELNÉ SPÍNAČE DO VÝBUŠNÉHO PROSTREDIA

Materiál: termoset, samozhášavý

Max. prevádzková teplota: -50°C až +60°C

EX klasifikácia:

Atex code: II 2GD

EX prevedenie: Ex d e IIC T4/T5 Gb

Ex tb IIIC T80°C Db

Max. povrchová teplota: GAS T4,T5; DUST T80°C

Stupeň krytia: IP66

Certifikát: INERIS 14 ATEX 0030X



Priemyselné spínače EX - termoset							Bezpečnostné	Štandardné
Men. prúd	Počet pólův	Kábl. vstup	Rozmery	Krytie	Balenie	Katalógové číslo	Katalógové číslo	
20A	2	2xM25	160x160x123mm	IP66	1/1	591.PEM2002	591.PGE2002	
	3/4					591.PEM2004	591.PGE2004	
25A	2	2xM25	160x160x123mm	IP66	1/1	591.PEM2502	591.PGE2502	
	3/4					591.PEM2504	591.PGE2504	
32A	2	2xM25	160x160x123mm	IP66	1/1	591.PEM3202	591.PGE3202	
	3/4	2xM32				591.PEM3204	591.PGE3204	
40A	2	2xM32	250x255x153mm	IP66	1/1	591.PEM4002	591.PGE4002	
	3/4	2xM40				591.PEM4004	591.PGE4004	
63A	2	2xM40	250x255x153mm	IP66	1/1	591.PEM6302	591.PGE6302	
	3/4	2xM50				591.PEM6304	591.PGE6304	

* Vývodka a záslepka sú súčasťou balenia.

** Rozmery s rukoväťou.

Séria ISOLATORS - EX

Referenčné normy: EN 60079-0; 60079-31; EN 60309-1; 60947-3

PRÍEMYSELNÉ SPÍNAČE DO VÝBUŠNÉHO PROSTREDIA

Materiál: hliník

Max. prevádzková teplota: -25°C až +60°C

EX klasifikácia:

Atex code: II 2D

EX prevedenie: Ex tb IIIC T80°C Db

(-25°C < Ta < +40°C)

Ex Tb IIIC T90°C Db

(-25°C < Ta < +60°C)

Max. povrchová teplota: T90°C

Stupeň krytia: IP65

Certifikát: TUV IT 14 ATEX 006



Priemyselné spínače EX - hliník							Bezpečnostné	Štandardné
Men. prúd	Počet pólův	Kábl. vstup	Rozmery	Krytie	Balenie	Katalógové číslo	Katalógové číslo	
20A	2	2xM25	150x105x108mm	IP65	1/1	590.XHEM2002	590.XHGE2002	
	3					590.XHEM2003	590.XHGE2003	
	4					590.XHEM2004	590.XHGE2004	
32A	2	2xM25	150x105x108mm	IP65	1/1	590.XHEM3202	590.XHGE3202	
	3					590.XHEM3203	590.XHGE3203	
	4					590.XHEM3204	590.XHGE3204	
40A	2	2xM25	150x105x108mm	IP65	1/1	590.XHEM4002	590.XHGE4002	
	3					590.XHEM4003	590.XHGE4003	
	4					590.XHEM4004	590.XHGE4004	
63A	2	2xM32	210x150x133mm	IP65	1/1	590.XHEM6302	590.XHGE6302	
	3					590.XHEM6303	590.XHGE6303	
	4					590.XHEM6304	590.XHGE6304	

* Vývodka a záslepka sú súčasťou balenia.

** Rozmery s rukoväťou.

Séria ISOLATORS - EX(GD)

Referenčné normy: IEC/EN60079-0, 60079-1, 60079-7, 60079-31, EN 60947-1, 60947-3

PRÍEMYSELNÉ SPÍNAČE DO VÝBUŠNÉHO PROSTREDIA

Materiál: hliník

Max. prevádzková teplota: -50°C až +60°C

EX klasifikácia:

Atex code: II 2GD

EX prevedenie: Ex d e IIC T4/T5 Gb

Ex tb IIIC T80°C Db

Max. povrchová teplota: GAS T4,T5; DUST T80°C

Stupeň krytia: IP66

Certifikát: INERIS 14 ATEX 0030X



Priemyselné spínače EX - hliník							Bezpečnostné	Štandardné
Men. prúd	Počet pólův	Kábl. vstup	Rozmery	Krytie	Balenie	Katalógové číslo	Katalógové číslo	
20A	2	2xM25	232x202x142mm	IP66	1/1	591.AEM2002	591.AGE2002	
	3/4					591.AEM2004	591.AGE2004	
25A	2	2xM25	232x202x142mm	IP66	1/1	591.AEM2502	591.AGE2502	
	3/4					591.AEM2504	591.AGE2504	
32A	2	2xM25	232x202x142mm	IP66	1/1	591.AEM3202	591.AGE3202	
	3/4	2xM32				591.AEM3204	591.AGE3204	
40A	2	2xM32	232x202x142mm	IP66	1/1	591.AEM4002	591.AGE4002	
	3/4	2xM40				591.AEM4004	591.AGE4004	
63A	2	2xM40	232x202x142mm	IP66	1/1	591.AEM6302	591.AGE6302	
	3/4	2xM50				591.AEM6304	591.AGE6304	

* Vývodka a záslepka sú súčasťou balenia.

** Rozmery s rukoväťou.

Séria ALUBOX-EX

Referenčné normy: EN 60079-0, 60079-15, 60079-31
EN 60670-22

HLINÍKOVÉ ROZBOČOVACIE KRABICE DO VÝBUŠNÉHO PROSTREDIA

Materiál: zliatina hliníka
Teplotný rozsah: -20°C až +80°C
Farba: RAL7037

EX klasifikácia:

Atex code:  II 3GD

EX prevedenie: Ex nA IIC Gc

Ex tc IIIC Dc

Max. povrchová teplota: T90 °C

Stupeň krytia: IP66

Mechanická odolnosť: 4J

Certifikát: SCAME ATEX 01 U



ALUBOX-EX

Rozmery	Upevňovacie otvory	Hmotnosť (kg)	Balenie	Katalógové číslo
100x100x59	n°2 M5x10mm	0,307	1/32	653.9000
140x115x60	n°4 M5x16mm	0,397	1/24	653.9001
166x142x64	n°4 M5x16mm	0,541	1/16	653.9002
192x168x80	n°4 M5x16mm	0,864	1/12	653.9003
253x217x93	n°4 M6x20mm	1,321	1/6	653.9004
314x264x122	n°4 M6x20mm	2,211	1/2	653.9005
410x315x153	n°4 M6x20mm	3,937	1/1	653.9007

PRÍSLUŠENSTVO PRE ALUBOX-EX

Materiál: pozinkovaný plech
Štyri upevňovacie otvory M4x6



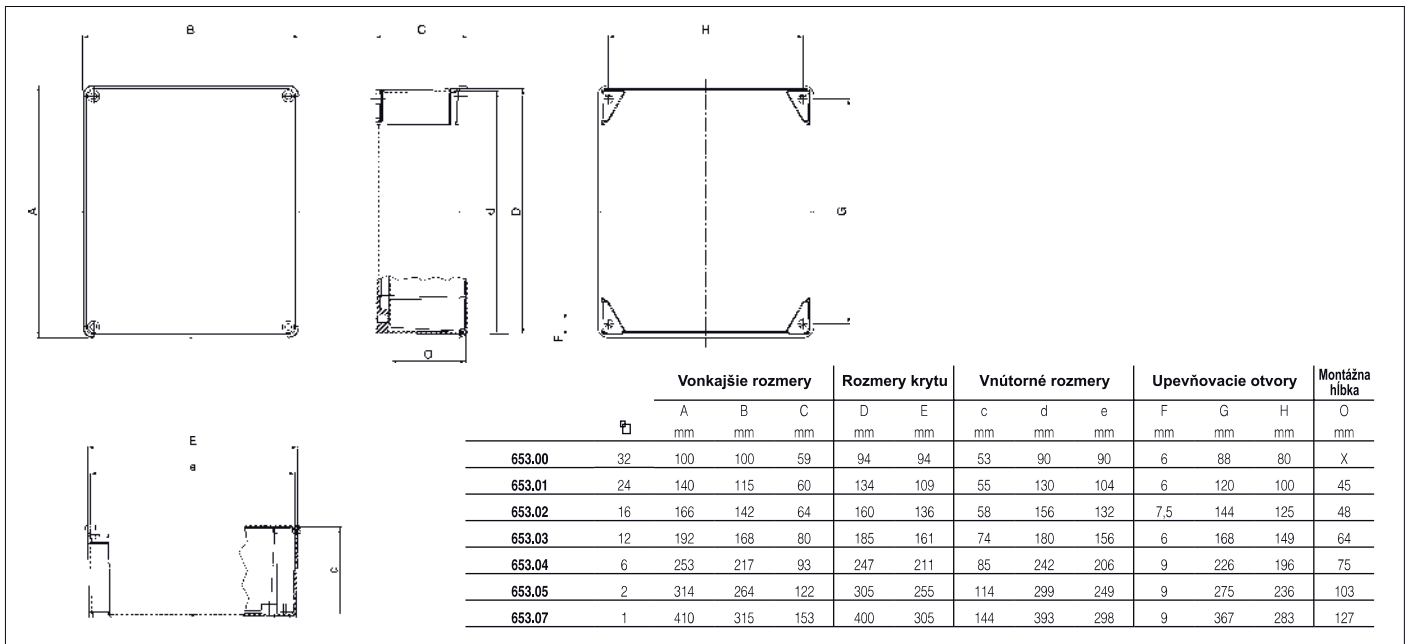
MONTÁŽNY PLECH PRE KRABICE ALUBOX

Pre ALUBOX rozmerov	Hrúbka plechu	Hmotnosť (kg)	Balenie	Katalógové číslo
100x100x59	-	-	-	-
140x115x60	1,5	0,14	1/40	653.011
166x142x64	1,5	0,213	1/20	653.012
192x168x80	1,5	0,245	1/20	653.013
253x217x93	1,5	0,423	1/10	653.014
314x264x122	1,5	0,626	1/10	653.015
410x315x153	2	1,436	1/5	653.017

DIN LIŠTA PRE KRABICE ALUBOX

Pre ALUBOX rozmerov	Hmotnosť (kg)	Balenie	Katalógové číslo
100x100x59	0,033	1/25	653.020
140x115x60	0,044	1/25	653.021
166x142x64	0,054	1/20	653.022
192x168x80	0,068	1/25	653.023
253x217x93	0,087	1/20	653.024
314x264x122	0,114	1/30	653.025
410x315x153	0,15	1/50	653.027

Diagonálne uchytenie lišty



Séria ZENITH

Referenčné normy: IEC/EN60079-0; 60079-7; 60079-11
IEC/ EN 60079-18; 60079-31

ROZBOČOVACIE KRABICE IP66 – prázdne

Materiál: polyester
Teplotný rozsah: -60°C až +100°C

EX klasifikácia:

Atex code: II 2GD

EX prevedenie: Ex eb IIC Gb
Ex tb IIIC Db

Max. povrchová teplota: GAS T4, T5, T6;
DUST T40°C, T50°C, T60°C, T75°C

Stupeň krytia: IP66

Mechanická odolnosť: 7J

ATEX certifikát: IMQ 19 ATEX 033U



Bez vývodiek

Rozmery	Farba	Balenie	Katalógové číslo
75x80x55	■	1/36	644.0100
75x80x75	■	1/36	644.0200
75x110x55	■	1/24	644.0110
75x110x75	■	1/24	644.0210
75x160x55	■	1/18	644.0120
75x160x75	■	1/18	644.0220
75x190x55	■	1/18	644.0130
75x190x75	■	1/12	644.0230
75x230x55	■	1/18	644.0140
75x230x75	■	1/12	644.0240
120x122x90	■	1/8	644.0345
120x220x90	■	1/9	644.0350
160x160x90	■	1/6	644.0360
160x260x90	■	1/6	644.0370
160x360x90	■	1/6	644.0380
160x560x90	■	1/3	644.0390
250x255x120	■	1/4	644.0465
250x400x120	■	1/3	644.0485
405x400x165	■	1/1	644.0595

Séria ZENITH

Referenčné normy: IEC/EN60079-0; 60079-7; 60079-11
IEC/ EN 60079-18; 60079-31

ROZBOČOVACIE KRABICE IP66

Materiál: polyester
Teplotný rozsah: -30°C až +40°C

EX klasifikácia:

Atex code: II 2GD

EX prevedenie: Ex eb IIC T6 Gb
Ex tb IIIC T80°C Db - IP66

Max. povrchová teplota: GAS T4, T5, T6;
DUST T40°C, T50°C, T60°C, T75°C

Stupeň krytia: IP66

Mechanická odolnosť: 7J

ATEX certifikát: IMQ 19 ATEX 034X

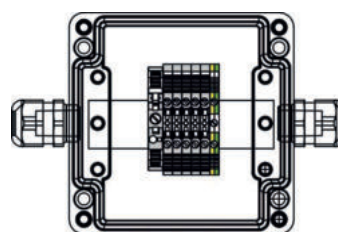


S vývodkami a svorkami

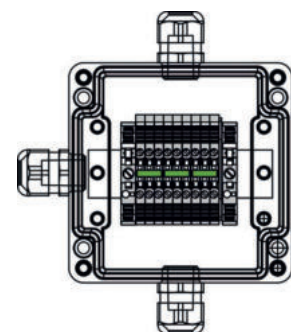
Rozmery	Svorky	Vývodky	Farba	Balenie	Katalógové číslo
120x122x90	5xWDU + 1xWPE 2,5mm ²	2ks M16	■	1/1	644.0345-0004
120x122x90	9xWDU 2,5 mm ²	3ks M20	■	1/1	644.0345-0013
120x122x90	4xWDU + 1xWPE 4mm ²	4ks M20	■	1/1	644.0345-J01
120x122x90	8xWDU + 1xWPE 2,5mm ²	4ks M20	■	1/1	644.0345-0014
160x160x90	6xWDU + 1xWPE 6mm ²	4ks M25	■	1/1	644.0360-0013
110x75x75	10xWago 2,5mm ²	4ks záslepka M20	■	1/1	644.0210-J10

Ďalšie možné verzie na požiadanie.

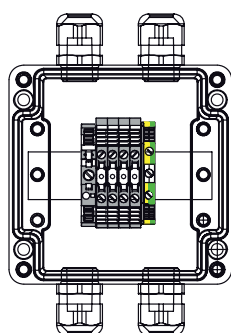
644.0345-0004



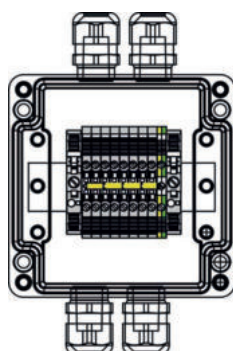
644.0345-0013



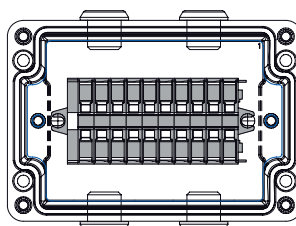
644.0345-J01



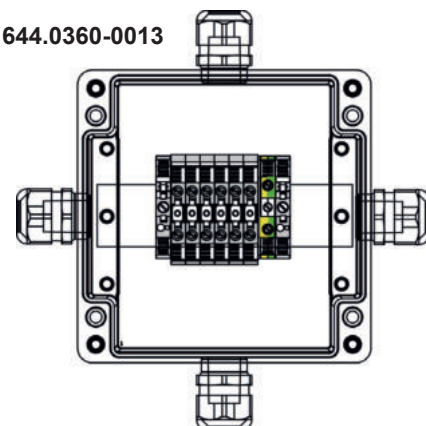
644.0345-0014



644.0210-J10



644.0360-0013



Séria ZENITH

Referenčné normy: IEC/EN60079-0, 60079-7, 60079-11
IEC/EN 60079-18; 60079-31

KRABICE S OVLÁDACÍMI PRVKAMI IP66

Materiál: polyester
Teplotný rozsah: -30°C až +40°C

EX klasifikácia:

Atex code:  II 2GD

EX prevedenie: Ex db eb IIC T6 Gb

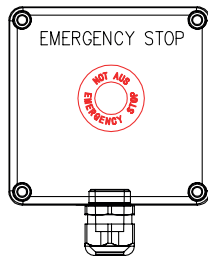
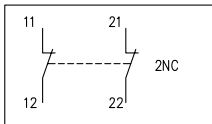
Ex tb IIIC T80°C Db - IP66

Max. povrchová teplota: GAS T4,T5,T6;
DUST T40°C, T50°C, T60°C, T75°C

Stupeň krytia: IP66

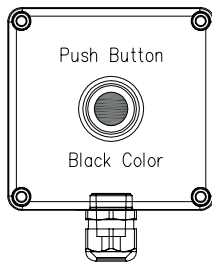
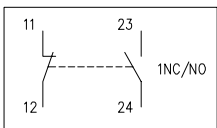
Mechanická odolnosť: 7J

Certifikát: IMQ 19 ATEX 034X



Hříbkové tlačidlo

Rozmery	Kontakt	Vývodky	Farba	Balenie	Katalógové číslo
120x122x90	1ks - 2NC	1ks M20		1/1	644.0345-ES



Ovládacie tlačidlo

Rozmery	Kontakt	Vývodky	Farba	Balenie	Katalógové číslo
120x122x90	1ks - NO + 1ks - NC	1ks M20		1/1	644.0345-PBG
120x122x90	1ks - NO + 1ks - NC	1ks M20		1/1	644.0345-PBR
120x122x90	1ks - NO + 1ks - NC	1ks M20		1/1	644.0345-PBK

* NO - kontakt spínací, NC - kontakt rozpínací

Séria ZENITH

Referenčné normy: IEC/EN60079-0, 60079-7, 60079-11
IEC/EN 60079-18; 60079-31

KRABICE S OVLÁDACÍMI PRVKAMI IP66

Materiál: polyester
Teplotný rozsah: -30°C až +40°C

EX klasifikácia:

Atex code:  II 2GD

EX prevedenie: Ex db eb IIC T6 Gb

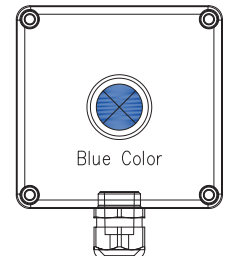
Ex tb IIIC T80°C Db - IP66

Max. povrchová teplota: GAS T4,T5,T6;
DUST T40°C, T50°C, T60°C, T75°C

Stupeň krytia: IP66

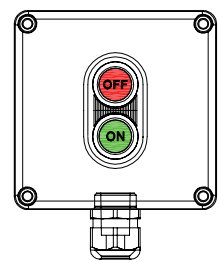
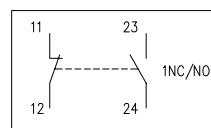
Mechanická odolnosť: 7J

Certifikát: IMQ 19 ATEX 034X



Signalizačné krabice LED

Rozmery	Zdroj	Vývodky	Farba	Balenie	Katalógové číslo
120x122x90	LED 12-250 VAC/VDC	1ks M20		1/1	644.0345-LDG
120x122x90	LED 12-250 VAC/VDC	1ks M20		1/1	644.0345-LDR
120x122x90	LED 12-250 VAC/VDC	1ks M20		1/1	644.0345-LDB



Ovládacie tlačidlo ON/OFF

Rozmery	Kontakt	Vývodky	Balenie	Katalógové číslo
120x122x90	1ks - NO + 1ks - NC	1ks M20	1/1	644.0345-OF

Séria ZENITH

Referenčné normy: IEC/EN60079-0, 60079-7, 60079-11
IEC/EN 60079-18; 60079-31

KRABICE S OVLÁDACÍMI PRVKAMI IP66

Materiál: polyester

Teplotný rozsah: -30°C až +40°C

EX klasifikácia:

Atex code: II 2GD

EX prevedenie: Ex db eb IIC T6 Gb

Ex tb IIIC T80°C Db - IP66

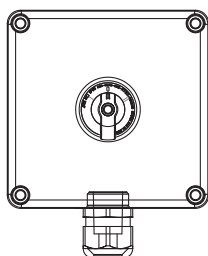
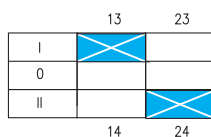
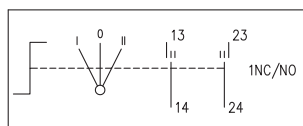
Max. povrchová teplota: GAS T4, T5, T6;

DUST T40°C, T50°C, T60°C, T75°C

Stupeň krytia: IP66

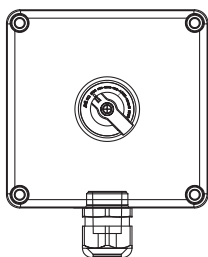
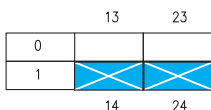
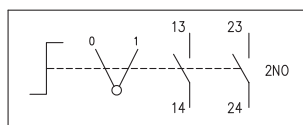
Mechanická odolnosť: 7J

Certifikát: IMQ 19 ATEX 034X



Prepínač I-0-II

Rozmery	Kontakt	Vývodky	Balenie	Katalógové číslo
120x122x90	1ks - NO + 1ks - NC	1ks M20	1/1	644.0345-SE3



Spínač 0-I

Rozmery	Kontakt	Vývodky	Balenie	Katalógové číslo
120x122x90	1ks - 2NO	1ks M20	1/1	644.0345-SE1

* NO - kontakt spínací, NC - kontakt rozpínací

16. ZÁSUVKOVÉ ROZVODNICE

- Zásuvkové boxy bez istenia
- Zásuvkové rozvodnice BLOCK
- Zásuvkové rozvodnice ENERBOX
- Zásuvkové rozvodnice DOMINO
- Zásuvkové rozvodnice SELV (24V)
- Zásuvkové rozvodnice so zásuvkami 63A
- Zásuvkové rozvodnice v krytí IP66

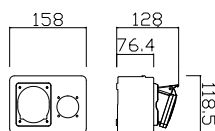


ZÁSUVKOVÉ ROZVODNICE

Referenčné normy: EN 61439-1, EN 61439-3

SÉRIA 686 - 2x zásuvka bez priestoru pre istenie 3x zásuvka bez priestoru pre istenie

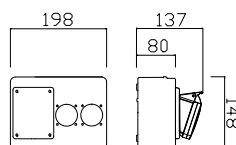
Menovité napätie: 230/400V, ~50Hz
Stupeň krytia: IP54
Trieda ochrany: II (izoláciou)
Prevádzková teplota: -25 °C do +60 °C
Mechanická odolnosť: IK 08
Materiál skrinky odolný UV žiareniu



686.122



686H.122**



* pre 32A prevedenie s tromi zásuvkami



686.322



686H.322**, **

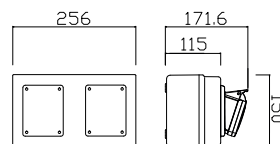
Počet zásuviek IP54			Počet ističov "MCB"			Poistka pre zásuvky 230V/16A	Katalógové číslo prevedenie	
230V domové	400V priemyselné		B16/1	C16/3	C25/3		5 pólové 3P+N+E	4 pólové 3P+E
16A	16A	32A						
Rozvodnice bez priestoru pre istenie zapojené								
1	1						686.12	686.12/4
2	1						686.122	686.122/4
1		1				10A	686.32	686.32/4
2		1				10A	686.322*	686.322/4*
Rozvodnice s rukoväťou, bez priestoru pre istenie zapojené								
2	1						686H.122**	686H.12/4**
2		1				10A	686H.322**	686H.322/4**

Ďalšie typy na požiadanie.

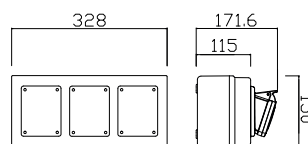
** Rozmery rozvodnice s rukoväťou - 16A prevedenie: (šxvxh) 158x168x128mm, 32A prevedenie: (šxvxh) 198x197x137mm

SÉRIA D141 - 2x zásuvka bez priestoru pre istenie SÉRIA D131 - 3x zásuvka bez priestoru pre istenie

Menovité napätie: 230/400V, ~50Hz
Stupeň krytia: IP54
Trieda ochrany: II (izoláciou)
Prevádzková teplota: -25 °C do +60 °C
Mechanická odolnosť: IK 08
Materiál skrinky odolný UV žiareniu



D141.1010



D131.2010

Počet zásuviek IP54			Počet ističov "MCB"			Katalógové číslo prevedenie	Katalógové číslo prevedenie	
230V domové	400V priemyselné		B16/1	C16/3	C25/3		5 pólové 3P+N+E	4 pólové 3P+E
16A	16A	32A						
Rozvodnice bez priestoru pre istenie nezapojené								
1	1						D141.1010	D141.1010/4
1		1					D141.1001	D141.1001/4
	2						D141.0020	D141.0020/4
		2					D141.0002	D141.0002/4
1	1	1					D131.1011	D131.1011/4
3							D131.3000	
2		1					D131.2001	D131.2001/4
2	1						D131.2010	D131.2010/4
	3						D131.0030	D131.0030/4
		3					D131.0003	D131.0003/4

Ďalšie typy na požiadanie.

ZÁSUVKOVÉ ROZVODNICE

Referenčné normy: EN 61439-1, EN 61439-3

SÉRIA 634 - 4x zásuvka bez priestoru pre istenie

Menovité napätie: 230/400V, ~50Hz

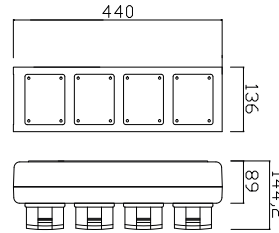
Stupeň krytia: IP54

Trieda ochrany: II (izoláciou)

Prevádzková teplota: -25 °C do +60 °C

Mechanická odolnosť: IK 08

Materiál skrinky odolný UV žiareniu



634.3322

Počet zásuviek IP54			Počet ističov "MCB"			Katalógové číslo prevedenie	
230V domové	400V priemyselné		B16/1	C16/3	C25/3	5 pólové	4 pólové
16A	16A	32A				3P+N+E	3P+E
Rozvodnice bez priestoru pre istenie nezapojené							
	4					634.1111	634.1111/4
2	2					634.1122	634.1122/4
4						634.2222	
2	1	1				634.3122	634.3122/4
2		2				634.3322	634.3322/4
		4				634.3333	634.3333/4
1	2	1				634.3112	634.3112/4

Ďalšie typy na požiadanie. (Možné verzie aj v prevedení IP66).

SÉRIA 633 3-5x zásuvka

Menovité napätie: 230/400V, ~50Hz

Stupeň krytia: IP54

Trieda ochrany: II (izoláciou)

Prevádzková teplota: -25 °C do +60 °C

Pripojenie: max. 10mm²

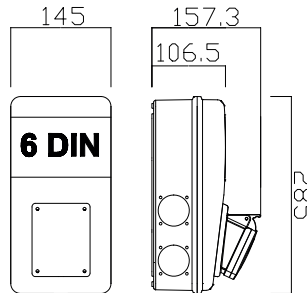
(bez možnosti slučkovania)

Skratová vypínacia schopnosť prístrojov 6kA

Max. počet prístrojov 6 DIN

Mechanická odolnosť: IK 08

Materiál skrinky odolný UV žiareniu



633.3W



633.3WW

Počet zásuviek IP54			Počet ističov "MCB"			Počet a typ prúdových chráničov "RCD" 30mA	Menovitý prúd In	Katalógové číslo prevedenie	
230V domové	400V priemyselné		B16/1	C16/3	C25/3			5 pólové	4 pólové
16A	16A	32A				3P+N+E	3P+E		
Rozvodnice bez istenia nezapojené									
2	1							633.1W	633.1W/4
4	1							633.1WW	633.1WW/4
2		1						633.3W	633.3W/4
4		1						633.3WW	633.3WW/4
Typové rozvodnice istené									
2	1		1	1			25A	633.1W-011	633.1W-011/4
4	1		2	1			32A	633.1WW-012	633.1WW-012/4
2		1	1		1		32A	633.3W-101	633.3W-101/4
4		1	2		1		32A	633.3WW-102	633.3WW-102
Typové rozvodnice istené s chráničom									
2	1		1			1x40/4/003	16A	633.1W-001F2	633.1W-001F2/4
4	1		2			1x40/4/003	16A	633.1WW-002F2	633.1WW-002F2/4
2		1	1			1x40/4/003	32A	633.3W-001F2	633.3W-001F2/4
4		1	2			1x40/4/003	32A	633.3WW-002F2	633.3WW-002F2/4

Ďalšie typy na požiadanie.

Prúdový chránič zapojený pre všetky zásuvky.

ZÁSUVKOVÉ ROZVODNICE

Referenčné normy: EN 61439-1, EN 61439-3

SÉRIA 632 - 1-5x zásuvka

Menovité napätie: 230/400V, ~50Hz

Stupeň krytia: IP54

Trieda ochrany: II (izoláciou)

Prevádzková teplota: -25 °C do +60 °C

Pripojenie: max. 10mm²

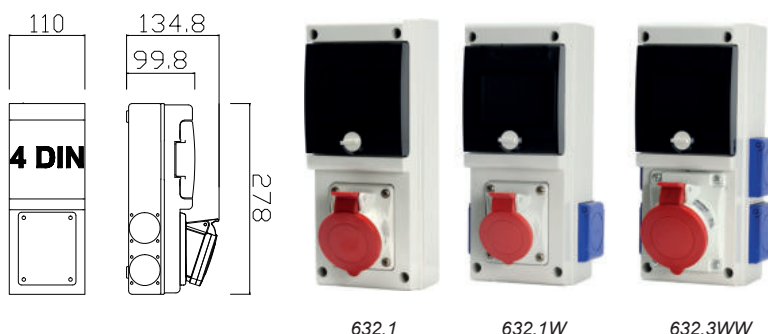
(bez možnosti slučkovania)

Skratová vypínacia schopnosť prístrojov 6kA

Max. počet prístrojov 4 DIN

Mechanická odolnosť: IK 08

Materiál skrinky odolný UV žiareniu



Počet zásuviek IP54			Počet ističov "MCB"			Počet a typ prúdových chráničov "RCD" 30mA	Menovitý prúd In	Katalógové číslo prevedenie	
230V domové 16A	400V priemyselné 16A 32A		B16/1	C16/3	C25/3			5 pólové 3P+N+E	4 pólové 3P+E
Rozvodnice bez istenia nezapojené									
1								632.2*	
	1							632.1*	632.1/4*
		1						632.3*	632.3/4*
3								632.2W	
5								632.2WW	
2	1							632.1W	632.1W/4
4	1							632.1WW	632.1WW/4
2		1						632.3W	632.3W/4
4		1						632.3WW	632.3WW/4
Typové rozvodnice istené									
2	1		1	1			25A	632.1W-011	632.1W-011/4
4	1		1	1			25A	632.1WW-011	632.1WW-011/4
2		1	1		1		25A	632.3W-101	632.3W-101/4
4		1	1		1		25A	632.3WW-101	632.3WW-101/4
1			1				16A	632.2-001	
3			3				25A	632.2W-003	
5		1	3				25A	632.2WW-003	
Typové rozvodnice istené s chráničom									
	1					1x40/4/003	16A	632.1-000F2	632.1-000F2/4
		1				1x40/4/003	25A	632.3-000F2	632.3-000F2/4
1			1			1x25/2/003	16A	632.2-001F3	
3			1			1x25/2/003	16A	632.2W-001F3	

Ďalšie typy na požiadanie. (Možné verzie aj v prevedení IP66, u verzii s jednou zásuvkou).

ZÁSUVKOVÉ ROZVODNICE

Referenčné normy: EN 61439-1, EN 61439-3

SÉRIA 632 BLOCK 3 - 3x zásuvka

Menovité napätie: 230/400V, ~50Hz

Stupeň krytia: IP54

Trieda ochrany: II (izoláciou)

Prevádzková teplota: -25 °C do +60 °C

Pripojenie: max. 10mm²

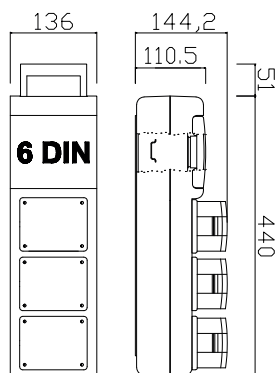
(bez možnosti slučkovania)

Skratová vypínacia schopnosť prístrojov 6kA

Max. počet prístrojov 6 DIN

Mechanická odolnosť: IK 08

Materiál skrinky odolný UV žiareniu



632.123

Počet zásuviek IP54			Počet ističov "MCB"			Počet a typ prúdových chráničov "RCD" 30mA	Menovitý prúd In	Katalógové číslo prevedenie	
230V domové 16A	400V priemyselné 16A 32A		B16/1	C16/3	C25/3			5 pólové 3P+N+E	4 pólové 3P+E
Rozvodnice bez istenia nezapojené									
1	1	1						632.123	632.123/4
2		1						632.223	632.223/4
2	1							632.122	632.122/4
3								632.222	
1	2							632.112	632.112/4
	3							632.111	632.111/4
	2	1						632.113	632.113/4
Typové rozvodnice istené									
1	1	1	1	1			32A	632.123-011	632.123-011/4
2	1		1	1			25A	632.122-011	632.122-011/4
1	2		1	1			25A	632.112-011	632.112-011/4
3			1				16A	632.222-001	
3			3				25A	632.222-003	

Ďalšie typy na požiadanie. (Možné verzie aj v prevedení IP66).

ZÁSUVKOVÉ ROZVODNICE

Referenčné normy: EN 61439-1, EN 61439-3

SÉRIA 632 BLOCK 3 - 4x zásuvka

Menovité napätie: 230/400V, ~50Hz

Stupeň krytia: IP54

Trieda ochrany: II (izoláciou)

Prevádzková teplota: -25 °C do +60 °C

Pripojenie: max. 10mm²

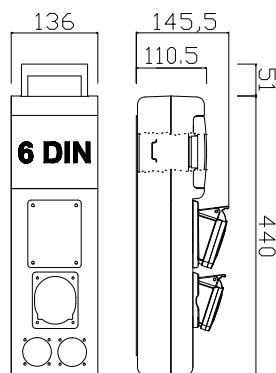
(bez možnosti slučkovania)

Skratová vypínacia schopnosť prístrojov 6kA

Max.počet prístrojov 6 DIN

Mechanická odolnosť: IK 08

Materiál skrinky odolný UV žiareniu



632.W13

Počet zásuviek IP54			Počet ističov "MCB"			Počet a typ prúdových chráničov "RCD" 30mA	Menovitý prúd In	Katalógové číslo prevedenie	
230V domové 16A	400V priemyselné 16A 32A		B16/1	C16/3	C25/3			5 pólové 3P+N+E	4 pólové 3P+E
Rozvodnice bez istenia nezapojené									
2	1	1						632.W13	632.W13/4
2	2							632.W11	632.W11/4
3		1						632.W23	632.W23/4
4								632.W22	
3	1							632.W21	632.W21/4
Typové rozvodnice istené									
2	1	1	1	1			32A	632.W13-011	632.W13-011/4
2	2		2	1			32A	632.W11-012	632.W11-012/4
3		1	1		1		32A	632.W23-101	632.W23-101/4

SÉRIA 632W BLOCK 3 - 6x zásuvka

Menovité napätie: 230/400V, ~50Hz

Stupeň krytia: IP54

Trieda ochrany: II (izoláciou)

Prevádzková teplota: -25 °C do +60 °C

Pripojenie: max. 10mm²

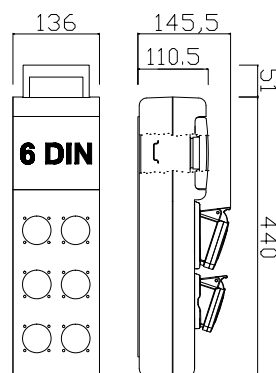
(bez možnosti slučkovania)

Skratová vypínacia schopnosť prístrojov 6kA

Max.počet prístrojov 6 DIN

Mechanická odolnosť: IK 08

Materiál skrinky odolný UV žiareniu



632.WWWW

Počet zásuviek IP54			Počet ističov "MCB"			Počet a typ prúdových chráničov "RCD" 30mA	Menovitý prúd In	Katalógové číslo prevedenie	
230V domové 16A	400V priemyselné 16A 32A		B16/1	C16/3	C25/3			5 pólové 3P+N+E	4 pólové 3P+E
Typové rozvodnice istené									
6			3				25A	632.WWWW-003	
6			2			2x25/2/003	25A	632.WWWW-A1	

ZÁSUVKOVÉ ROZVODNICE

Referenčné normy: EN 61439-1, EN 61439-3

SÉRIA D231 - 2x zásuvka

Menovité napätie: 230/400V, ~50Hz

Stupeň krytia: IP54

Trieda ochrany: II (izoláciou)

Prevádzková teplota: -25 °C do +60 °C

Káblové vstupy: štandardne 1xPG21 (na požiadanie max. 3xPG21 +2xPG29)

Pripojenie: max. 16mm²

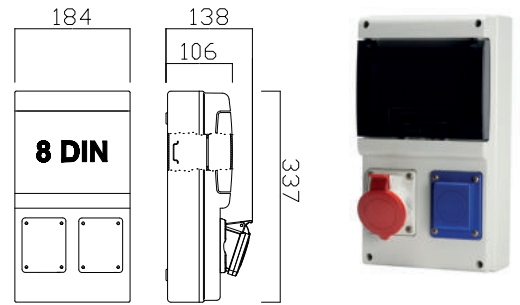
(s možnosťou slučkovania na požiadanie)

Skratová vypínacia schopnosť prístrojov 6kA

Max. počet prístrojov 8 DIN

Mechanická odolnosť: IK 07

Materiál skrinky odolný UV žiareniu



D231.1010

Počet zásuviek IP54			Počet ističov "MCB"			Počet a typ prúdových chráničov "RCD" 30mA	Menovitý prúd In	Katalógové číslo prevedenie	
230V domové	400V priemyselné		B16/1	C16/3	C25/3			5 pólové 3P+N+E	4 pólové 3P+E
16A	16A	32A							
Typové rozvodnice istené									
	2			1			25A	D231.0020-1	D231.0020-1/4
	2			2			25A	D231.0020-2	D231.0020-2/4
2			1				25A	D231.2000-1	
2			2				25A	D231.2000-2	
1	1		1	1			25A	D231.1010-1	D231.1010-1/4
Typové rozvodnice istené s chráničom									
	2			1		1x40/4/003	25A	D231.0020-3	
2			2			1x25/2/003	25A	D231.2000-8	

Ďalšie typy na požiadanie. (Možné verzie aj v prevedení IP66).

Prúdový chránič zapojený pre všetky zásuvky.

SÉRIA D331 - 2x zásuvka

Menovité napätie: 230/400V, ~50Hz

Stupeň krytia: IP54

Trieda ochrany: II (izoláciou)

Prevádzková teplota: -25 °C do +60 °C

Káblové vstupy: štandardne 1xPG21 (na požiadanie max. 4xPG21 +2xPG29)

Pripojenie: max. 16mm²

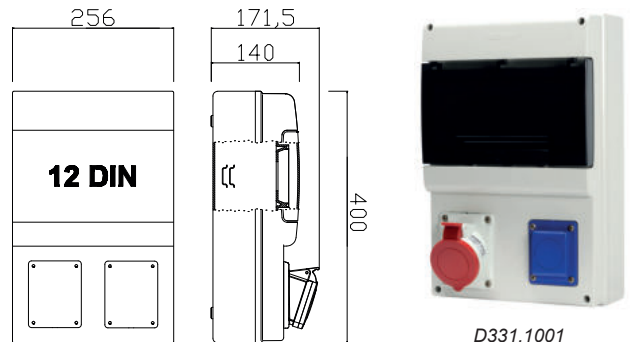
(s možnosťou slučkovania na požiadanie)

Skratová vypínacia schopnosť prístrojov 6kA

Max. počet prístrojov 12 DIN

Mechanická odolnosť: IK 07

Materiál skrinky odolný UV žiareniu



D331.1001

Počet zásuviek IP54			Počet ističov "MCB"			Počet a typ prúdových chráničov "RCD" 30mA	Menovitý prúd In	Katalógové číslo prevedenie	
230V domové	400V priemyselné		B16/1	C16/3	C25/3			5 pólové 3P+N+E	4 pólové 3P+E
16A	16A	32A							
Typové rozvodnice istené									
	1	1		1	1		40A	D331.0011-1	D331.0011-1/4
1		1	1		1		40A	D331.1001-1	D331.1001-1/4
1	1		1	1			32A	D331.1010-1	D331.1010-1/4
	2			1			25A	D331.0020-1	D331.0020-1/4
	2			2			32A	D331.0020-2	D331.0020-2/4
		2			1		25A	D331.0002-1	D331.0002-1/4
		2			2		40A	D331.0002-2	D331.0002-2/4
Typové rozvodnice istené s chráničom									
1	1		1	1		1x40/4/003	32A	D331.1010-2	D331.1010-2/4
	1	1		1	1	1x40/4/003	40A	D331.0011-2	D331.0011-2/4
1		1	1		1	1x40/4/003	40A	D331.1001-4	D331.1001-4/4

Ďalšie typy na požiadanie. (Možné verzie aj v prevedení IP66).

Prúdový chránič zapojený pre všetky zásuvky.

ZÁSUVKOVÉ ROZVODNICE

Referenčné normy: EN 61439-1, EN 61439-3

SÉRIA 633 - 4-6x zásuvka

Menovité napätie: 230/400V, ~50Hz

Stupeň krytia: IP54

Trieda ochrany: II (izoláciou)

Prevádzková teplota: -25 °C do +60 °C

Pripojenie: max. 10mm²

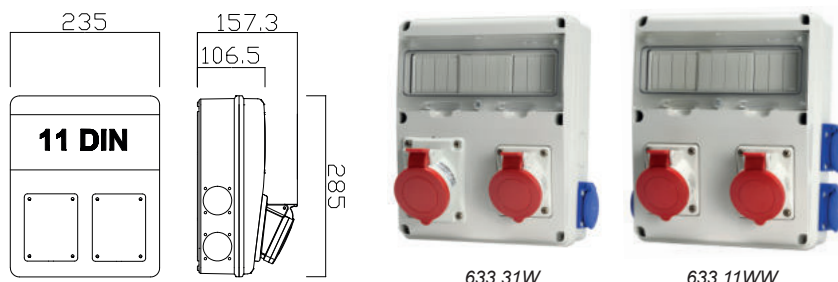
(bez možnosti slučkovania)

Skratová vypínacia schopnosť prístrojov 6kA

Max. počet prístrojov 11 DIN

Mechanická odolnosť: IK 08

Materiál skrinky odolný UV žiareniu



Počet zásuviek IP54			Počet ističov "MCB"			Počet a typ prúdových chráničov "RCD" 30mA	Menovitý prúd In	Katalógové číslo prevedenie	
230V domové	400V priemerné		B16/1	C16/3	C25/3			5 pólové 3P+N+E	4 pólové 3P+E
Rozvodnice bez istenia nezapojené									
2	1	1						633.31W	633.31W/4
4	1	1						633.31WW	633.31WW/4
2		2						633.33W	633.33W/4
4		2						633.33WW	633.33WW/4
2	2							633.11W	633.11W/4
4	2							633.11WW	633.11WW/4
Typové rozvodnice istené									
2	1	1	1	1	1		32A	633.31W-111	633.31W-111/4
4	1	1	2	1	1		32A	633.31WW-112	633.31WW-112
2		2	1		1		32A	633.33W-101	633.33W-101/4
4		2	2		2		32A	633.33WW-202	633.33WW-202/4
2	2		1	1			32A	633.11W-011	633.11W-011/4
4	2		2	2			32A	633.11WW-022	633.11WW-022/4
Typové rozvodnice istené s chráničom									
2	1	1	1	1	1	1x40/4/003	32A	633.31W-111F2	633.31W-111F2/4
4	1	1	1	1	1	1x40/4/003	32A	633.31WW-111F2	633.31WW-111F2/4
2		2	1		1	1x40/4/003	32A	633.33W-101F2	633.33W-101F2/4
4		2	2		1	1x40/4/003	32A	633.33WW-102F2	633.33WW-102F2/4
2	2		1	1		1x40/4/003	32A	633.11W-011F2	633.11W-011F2/4
4	2		2	1		1x40/4/003	32A	633.11WW-012F2	633.11WW-012F2/4

Ďalšie typy na požiadanie.

Prúdový chránič zapojený pre všetky zásuvky.

SÉRIA 633 - 4x zásuvka

Menovité napätie: 230/400V, ~50Hz

Stupeň ochrany: IP54

Trieda ochrany: II (izoláciou)

Prevádzková teplota: -25°C do +60°C

Pripojenie: max. 10mm²

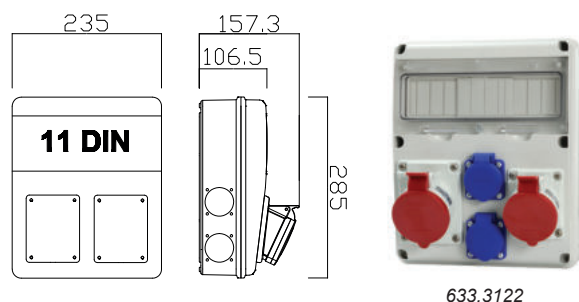
(bez možnosti slučkovania)

Skratová vypínacia schopnosť prístrojov 6kA

Max. počet prístrojov 11 DIN

Mechanická odolnosť: IK08

Materiál skrinky odolný UV žiareniu



633.3122

Počet zásuviek IP54			Počet ističov "MCB"			Počet a typ prúdových chráničov "RCD" 30mA	Menovitý prúd In	Katalógové číslo prevedenie	
230V domové	400V priemerné		B16/1	C16/3	C25/3			5 polové 3P+N+E	4 polové 3P+E
Rozvodnice bez istenia nezapojené									
2	1	1						633.3122	633.3122/4
2	2							633.1122	633.1122/4
2		2						633.3322	633.3322/4

Ďalšie typy na požiadanie. (Možné verzie aj v prevedení IP66).

ZÁSUVKOVÉ ROZVODNICE

Referenčné normy: EN 61439-1, EN 61439-3

SÉRIA 632 BLOCK 4 - 4x zásuvka

Menovité napätie: 230/400V, ~50Hz

Stupeň krytia: IP54

Trieda ochrany: II (izoláciou)

Prevádzková teplota: -25 °C do +60 °C

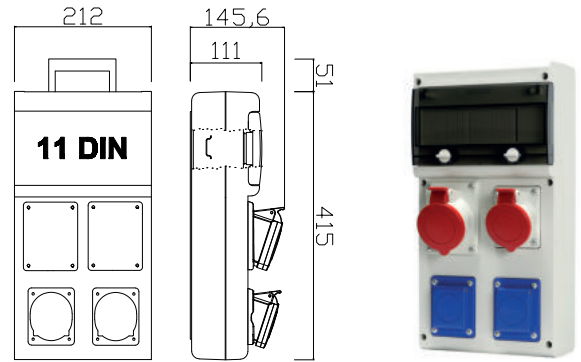
Pripojenie: max. 10mm²(na požiadanie s možnosťou slučkovania do 10mm²)

Skratová vypínacia schopnosť prístrojov 6kA

Max. počet prístrojov 11 DIN

Mechanická odolnosť: IK 08

Materiál skrinky odolný UV žiareniu



632.3122

Počet zásuviek IP54			Počet ističov "MCB"			Počet a typ prúdových chráničov "RCD" 30mA	Menovitý prúd In	Katalógové číslo prevedenie	
230V domové	400V priemyselné		B16/1	C16/3	C25/3			5 pólové 3P+N+E	4 pólové 3P+E
16A	16A	32A							
Rozvodnice bez istenia nezapojené									
4								632.2222	
2	2							632.1122	632.1122/4
2	1	1						632.3122	632.3122/4
1	2	1						632.3112	632.3112/4
1	1	2						632.3312	632.3312/4
	2	2						632.3311	632.3311/4
2		2						632.3322	632.3322/4
Typové rozvodnice istené									
4			4				32A	632.2222-004	
2	2		2	2			32A	632.1122-022	632.1122-022/4
2	1	1	1	1	1		32A	632.3122-111	632.3122-111/4
2	1	1	2	1			32A	632.3122-012	632.3122-012/4
1	2	1	1	2	1		32A	632.3112-121	632.3112-121/4
1	1	2	1	1			32A	632.3312-011	632.3312-011/4
Typové rozvodnice istené s chráničom									
4			4			1x40/4/003	32A	632.2222-004F2	
2	1	1	2	1		1x40/4/003	32A	632.3122-012F2	632.3122-012F2/4
2		2	2		1	1x40/4/003	32A	632.3322-102F2	632.3322-102F2/4
2	2		1	2		1x40/4/003	32A	632.1122-021F2	632.1122-021F2/4
2	2		2	1		1x40/4/003	32A	632.1122-012F2	632.1122-012F2/4
2	1	1	1	1	1	1x40/4/003	32A	632.3122-111F2	632.3122-111F2/4
2		2	1		1	1x40/4/003	32A	632.3322-101F2	632.3322-101F2/4

Ďalšie typy na požiadanie. (Možné verzie aj v prevedení IP66).
Prúdový chránič zapojený pre všetky zásuvky.

ZÁSUVKOVÉ ROZVODNICE

Referenčné normy: EN 61439-1, EN 61439-3

SÉRIA 632W BLOCK 4 - 5x zásuvka

Menovité napätie: 230/400V, ~50Hz

Stupeň krytia: IP54

Trieda ochrany: II (izoláciou)

Prevádzková teplota: -25 °C do +60 °C

Pripojenie: max. 10mm²

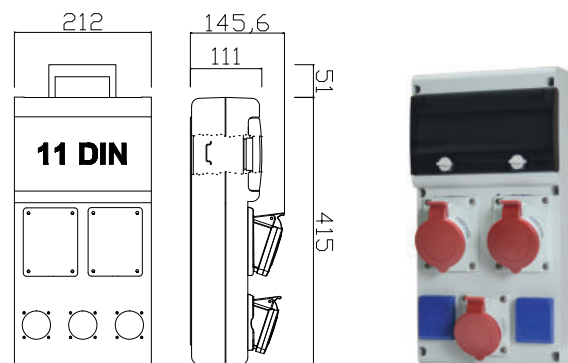
(na požiadanie s možnosťou slučkovania do 10mm²)

Skratová vypínacia schopnosť prístrojov 6kA

Max. počet prístrojov 11 DIN

Mechanická odolnosť: IK 08

Materiál skrinky odolný UV žiareniu



632.331W

Počet zásuviek IP54			Počet ističov "MCB"			Počet a typ prúdových chráničov "RCD" 30mA	Menovitý prúd In	Katalógové číslo prevedenie	
230V domové	400V priemyselné		B16/1	C16/3	C25/3			5 pólové 3P+N+E	4 pólové 3P+E
16A	16A	32A							
Rozvodnice bez istenia nezapojené									
5								632.222W	
2	3							632.111W	632.111W/4
3	2							632.112W	632.112W/4
2	2	1						632.311W	632.311W/4
3	1	1						632.312W	632.312W/4
4		1						632.322W	632.322W/4
2	1	2						632.331W	632.331W/4
3		2						632.332W	632.332W/4
Typové rozvodnice istené									
2	3		1	3			32A	632.111W-031	632.111W-031/4
3	1	1	3	1	1		32A	632.312W-113	632.312W-113/4
Typové rozvodnice istené s chráničom									
3		2	3		1	1x40/4/003	32A	632.332W-103F2	632.332W-103F2/4
3	1	1	3	1		1x40/4/003	32A	632.312W-013F2	632.312W-013F2/4
3	1	1	1	1	1	1x40/4/003	32A	632.312W-111F2	632.312W-111F2/4
3		2	1		2	1x40/4/003	32A	632.332W-201F2	632.332W-201F2/4

Ďalšie typy na požiadanie.

Prúdový chránič zapojený pre všetky zásuvky.

ZÁSUVKOVÉ ROZVODNICE

Referenčné normy: EN 61439-1, EN 61439-3

SÉRIA 632 BLOCK 4 - 6x zásuvka

Menovité napätie: 230/400V, ~50Hz

Stupeň krytia: IP54

Trieda ochrany: II (izoláciou)

Prevádzková teplota: -25 °C do +60 °C

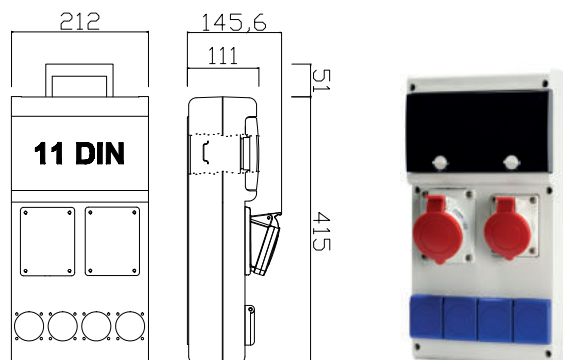
Pripojenie: max. 10mm²(na požiadanie s možnosťou slučkovania do 10mm²)

Skratová vypínacia schopnosť prístrojov 6kA

Max. počet prístrojov 11 DIN

Mechanická odolnosť: IK 08

Materiál skrinky odolný UV žiareniu



632.31WW

Počet zásuviek IP54			Počet ističov "MCB"			Počet a typ prúdových chráničov "RCD" 30mA	Menovitý prúd In	Katalógové číslo prevedenie	
230V domové 16A	400V priemyselné 16A 32A		B16/1	C16/3	C25/3			5 pólové 3P+N+E	4 pólové 3P+E
Rozvodnice bez istenia nezapojené									
6								632.22WW	
5	1							632.12WW	632.12WW/4
4	2							632.11WW	632.11WW/4
4	1	1						632.31WW	632.31WW/4
4		2						632.33WW	632.33WW/4
Typové rozvodnice istené									
6			6				32A	632.22WW-006	
4		2	4		2		32A	632.33WW-204	632.33WW-204/4
4	1	1	4	1	1		32A	632.31WW-114	632.31WW-114/4
4		2	2		2		32A	632.33WW-202	632.33WW-202/4
Typové rozvodnice istené s chráničom									
6			6			1x40/4/003	32A	632.22WW-006F2	
4	2		1	2		1x40/4/003	32A	632.11WW-021F2	632.11WW-021F2/4
4	2		2	1		1x40/4/003	32A	632.11WW-012F2	632.11WW-012F2/4
4	1	1	2	1		1x40/4/003	32A	632.31WW-012F2	632.31WW-012F2/4
4		2	2		1	1x40/4/003	32A	632.33WW-102F2	632.33WW-102F2/4
4		2	1		2	1x40/4/003	32A	632.33WW-201F2	632.33WW-201F2/4
4		2	1		1	1x40/4/003	32A	632.33WW-101F2	632.33WW-101F2/4
4	1	1	1	1	1	1x40/4/003	32A	632.31WW-111F2	632.31WW-111F2/4
4	1	1	4	1		1x40/4/003	32A	632.31WW-014F2	632.31WW-014F2/4

Ďalšie typy na požiadanie.

Prúdový chránič zapojený pre všetky zásuvky.

ZÁSUVKOVÉ ROZVODNICE

Referenčné normy: EN 61439-1, EN 61439-3

SÉRIA 632 BLOCK 5 - 5x zásuvka

Menovité napätie: 230/400V, ~50Hz

Stupeň krytia: IP54

Trieda ochrany: II (izoláciou)

Prevádzková teplota: -25 °C do +60 °C

Pripojenie: max. 10mm²

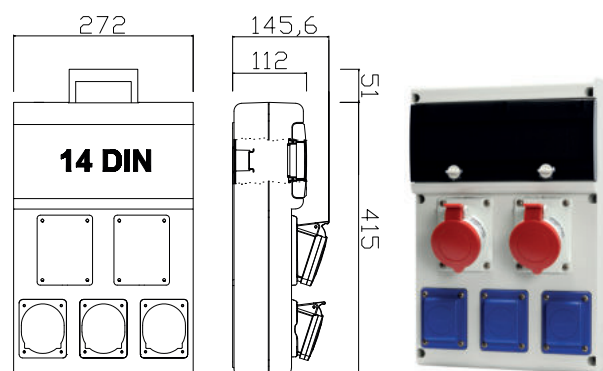
(na požiadanie s možnosťou slučkovania do 10mm²)

Skratová vypínacia schopnosť prístrojov 6kA

Max. počet prístrojov 14 DIN

Mechanická odolnosť: IK 08

Materiál skrinky odolný UV žiareniu



632.33222

Počet zásuviek IP54			Počet ističov "MCB"			Počet a typ prúdových chráničov "RCD" 30mA	Menovitý prúd In	Katalógové číslo prevedenie	
230V domové	400V priemyselné		B16/1	C16/3	C25/3			5 pólové 3P+N+E	4 pólové 3P+E
16A	16A	32A							
Rozvodnice bez istenia nezapojené									
1	2	2						632.33112	632.33112/4
1	1	3						632.33312	632.33312/4
2	1	2						632.33122	632.33122/4
2	2	1						632.31122	632.31122/4
3		2						632.33222	632.33222/4
Typové rozvodnice istené									
1	2	2	1	1	2	1x40/4/003	40A	632.33112-211F2	632.33112-211F2/4
1	1	3	1	1	2	1x40/4/003	40A	632.33312-211F2	632.33312-211F2/4
2	1	2	1	1	2	1x40/4/003	40A	632.33122-211F2	632.33122-211F2/4
2	2	1	2	1	1	1x40/4/003	40A	632.31122-112F2	632.31122-112F2/4
3		2	3		2	1x40/4/003	40A	632.33222-203F2	632.33222-203F2/4

Ďalšie typy na požiadanie. (Možné verzie aj v prevedení IP66).

Prúdový chránič zapojený pre všetky zásuvky.

ZÁSUVKOVÉ ROZVODNICE

Referenčné normy: EN 61439-1, EN 61439-3

SÉRIA 632 BLOCK 5 - 7x zásuvka

Menovité napätie: 230/400V, ~50Hz

Stupeň krytia: IP54

Trieda ochrany: II (izoláciou)

Prevádzková teplota: -25 °C do +60 °C

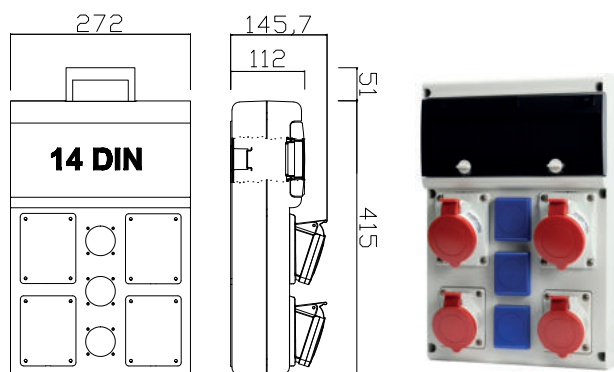
Pripojenie: max. 10mm²(na požiadanie s možnosťou slučkovania do 10mm²)

Skratová vypínacia schopnosť prístrojov 6kA

Max. počet prístrojov 14 DIN

Mechanická odolnosť: IK 08

Materiál skrinky odolný UV žiareniu



632.X3311

Počet zásuviek IP54			Počet ističov "MCB"			Počet a typ prúdových chráničov "RCD" 30mA	Menovitý prúd In	Katalógové číslo prevedenie	
230V domové	400V priemyselné		B16/1	C16/3	C25/3			5 pólové 3P+N+E	4 pólové 3P+E
16A	16A	32A							
Rozvodnice bez istenia nezapojené									
3	2	2						632.X3311	632.X3311/4
5		2						632.X3322	632.X3322/4
5	1	1						632.X3122	632.X3122/4
5	2							632.X1122	632.X1122/4
7								632.X2222	
Typové rozvodnice istené									
3	2	2	3	1	1	1x40/4/003	40A	632.X3311-113F2	632.X3311-113F2/4
5		2	5		1	1x40/4/003	40A	632.X3322-105F2	632.X3322-105F2/4
5	1	1	3	1	1	1x40/4/003	40A	632.X3122-113F2	632.X3122-113F2/4
5	2		3	2		1x40/4/003	40A	632.X1122-023F2	632.X1122-023F2/4
7			7			1x40/4/003	40A	632.X2222-007F2	

Ďalšie typy na požiadanie.

Prúdový chránič zapojený pre všetky zásuvky.

ZÁSUVKOVÉ ROZVODNICE

Referenčné normy: EN 61439-1, EN 61439-3

SÉRIA D431 - 3x zásuvka

Menovité napätie: 230/400V, ~50Hz

Stupeň krytia: IP54

Trieda ochrany: II (izoláciou)

Prevádzková teplota: -25 °C do +60 °C

Káblové vstupy: štandardne 1xPG21

(na požiadanie max. 6x PG21-PG36)

Pripojenie: max. 16mm²

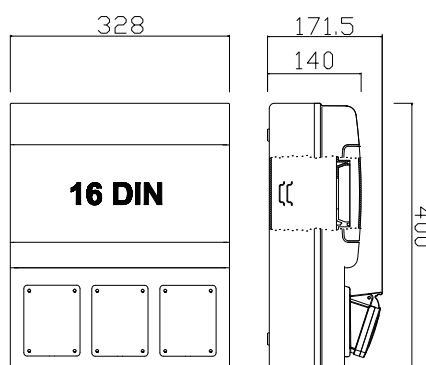
(na požiadanie max. 35 mm² s možnosťou slučkovania)

Skratová vypínacia schopnosť prístrojov 6kA

Max. počet prístrojov 16 DIN

Mechanická odolnosť: IK 07

Materiál skrinky odolný UV žiareniu



D431.1011

Počet zásuviek IP54			Počet ističov "MCB"				Počet a typ prúdových chráničov "RCD" 30mA	Menovitý prúd In	Katalógové číslo prevedenie	
230V domové	400V priemyselné		B16/1	C16/3	C25/3	C32/3			5 pólové 3P+N+E	4 pólové 3P+E
16A	16A	32A								
Typové rozvodnice istené										
3			3					25A	D431.3000-1	
	3			3				40A	D431.0030-1	D431.0030-1/4
2		1	2		1			40A	D431.2001-1	D431.2001-1/4
	2	1		2	1			63A	D431.0021-1	D431.0021-1/4
	1	2		1	2			63A	D431.0012-1	D431.0012-1/4
1	1	1	1	1	1			40A	D431.1011-1	D431.1011-1/4
2	1		2	1				40A	D431.2010-1	D431.2010-1/4
		3			3			63A	D431.0003-1	D431.0003-1/4
Typové rozvodnice istené s chráničom										
	3			3			1x40/4/003	40A	D431.0030-2	D431.0030-2/4
2		1	2		1		1x40/4/003	40A	D431.2001-2	D431.2001-2/4
	2	1		2	1		1x40/4/003	40A	D431.0021-2	D431.0021-2/4
	1	2		1		2	1x63/4/003	63A	D431.0012-2	D431.0012-2/4
1	1	1	1	1	1		1x40/4/003	40A	D431.1011-2	D431.1011-2/4
2	1		2	1			1x40/4/003	40A	D431.2010-2	D431.2010-2/4
		3			3		1x63/4/003	63A	D431.0003-2	D431.0003-2/4

Ďalšie typy na požiadanie. (Možné verzie aj v prevedení IP66).
Prúdový chránič zapojený pre všetky zásuvky.

ZÁSUVKOVÉ ROZVODNICE

Referenčné normy: EN 61439-1, EN 61439-3

SÉRIA D561 - 6x zásuvka

Menovité napätie: 230/400V, ~50Hz

Stupeň krytia: IP54

Trieda ochrany: II (izoláciou)

Prevádzková teplota: -25 °C do +60 °C

Káblové vstupy: štandardne 1xPG21

(na požiadanie max. 6x PG21-PG36)

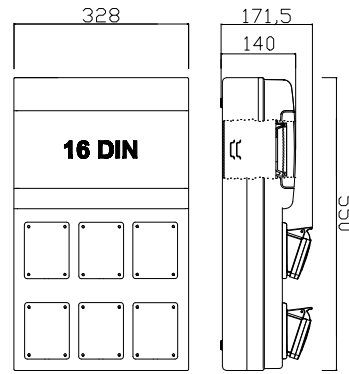
Pripojenie: max. 16mm²(na požiadanie max. 35 mm² s možnosťou slučkovania)

Skratová vypínacia schopnosť prístrojov 6kA

Max. počet prístrojov 16 DIN

Mechanická odolnosť: IK 07

Materiál skrinky odolný UV žiareniu



D561.4002

Počet zásuviek IP54			Počet ističov "MCB"				Počet a typ prúdových chráničov "RCD" 30mA	Menovitý prúd In	Katalógové číslo prevedenie	
230V domové	400V priemyselné		B16/1	C16/3	C25/3	C32/3			5 pólové	4 pólové
16A	16A	32A						3P+N+E	3P+E	
Typové rozvodnice istené										
6			6					40A	D561.6000-1	
2	2	2	2	2		2		80A	D561.2022-1	D561.2022-1/4
2	2	2	2	2	2			63A	D561.2022-2	D561.2022-2/4
3	3		3	3				40A	D561.3030-1	D561.3030-1/4
3		3	3		3			80A	D561.3003-1	D561.3003-1/4
	3	3		2	3			80A	D561.0033-1	D561.0033-1/4
3	2	1	1	1	1			63A	D561.3021-1	D561.3021-1/4
4	1	1	4	1	1			63A	D561.4011-1	D561.4011-1/4
4		2	4		2			80A	D561.4002-10	D561.4002-4/4
Typové rozvodnice istené s chráničom										
6			6				1x40/4/003	40A	D561.6000-2	
2	2	2	2	1		2	1x63/4/003	63A	D561.2022-3	D561.2022-3/4
2	2	2	2	2		1	1x63/4/003	63A	D561.2022-4	D561.2022-4/4
3	3		3	3			1x40/4/003	40A	D561.3030-2	D561.3030-2/4
3		3	3			3	1x40/4/003	40A	D561.3003-2	D561.3003-2/4
	3	3		2	2		1x63/4/003	63A	D561.0033-2	D561.0033-2/4
3	2	1	2	2		1	1x63/4/003	63A	D561.3021-3	D561.3021-3/4
4	1	1	4	1		1	1x40/4/003	40A	D561.4011-3	D561.4011-3/4
4		2	4			2	1x40/4/003	40A	D561.4002-1	D561.4002-1/4

Ďalšie typy na požiadanie. (Možné verzie aj v prevedení IP66).

Prúdový chránič zapojený pre všetky zásuvky.

ZÁSUVKOVÉ ROZVODNICE

Referenčné normy: EN 61439-1, EN 61439-3

SÉRIA D581 - 8x zásuvka

Menovité napätie: 230/400V, ~50Hz

Stupeň krytia: IP54

Trieda ochrany: II (izoláciou)

Prevádzková teplota: -25 °C do +60 °C

Káblové vstupy: štandardne 1xPG21

(na požiadanie max. 6x PG21-PG36)

Pripojenie: max. 16mm²

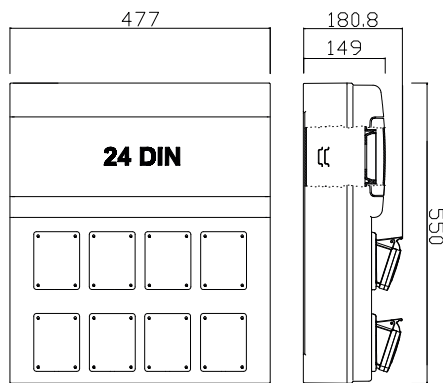
(na požiadanie max. 35 mm² s možnosťou slučkovania)

Skratová vypínacia schopnosť prístrojov 6kA

Max. počet prístrojov 24 DIN

Mechanická odolnosť: IK 07

Materiál skrinky odolný UV žiareniu



D581.4040

Počet zásuviek IP54			Počet ističov "MCB"				Počet a typ prúdových chráničov "RCD" 30mA	Menovitý prúd In	Katalógové číslo prevedenie	
230V domové	400V priemyselné		B16/1	C16/3	C25/3	C32/3			5 pólové 3P+N+E	4 pólové 3P+E
16A	16A	32A								
Typové rozvodnice istené s chráničom										
4	4		4	4			1x63/4/003*	63A	D581.4040-1	D581.4040-1/4
4	2	2	4	2	2		1x63/4/003*	63A	D581.4022-51	D581.4022-51/4
3	2	3	3	2	3		1x63/4/003*	63A	D581.3023-51	D581.3023-51/4
2	2	4	2	2	4		1x63/4/003*	63A	D581.2024-51	D581.2024-51/4
2	3	3	2	3	3		1x63/4/003*	63A	D581.2033-51	D581.2033-51/4
2	4	2	2	2	2		1x63/4/003*	63A	D581.2042-51	D581.2042-51/4

Ďalšie typy na požiadanie. (Možné verzie aj v prevedení IP66).

* Prúdový chránič len pre zásuvky do 32A (vrátane).

ZÁSUVKOVÉ ROZVODNICE S BEZPEČNOSTNÝM TOROIDNÝM TRANSFORMÁTOROM (SELV)

Referenčné normy: EN 61439-1, EN 61439-3

SÉRIA SELV 24V BLOCK 4 a BLOCK 5

Menovité napätie: 24/230/400V, ~50Hz

Stupeň krytia: IP44

Toroidný transformátor (SELV) - 24V~ 150VA

Trieda ochrany: II (izoláciou)

Prevádzková teplota: -25 °C do +60 °C

Káblové vstupy: štandardne 1xPG21

Pripojenie: max. 10mm²

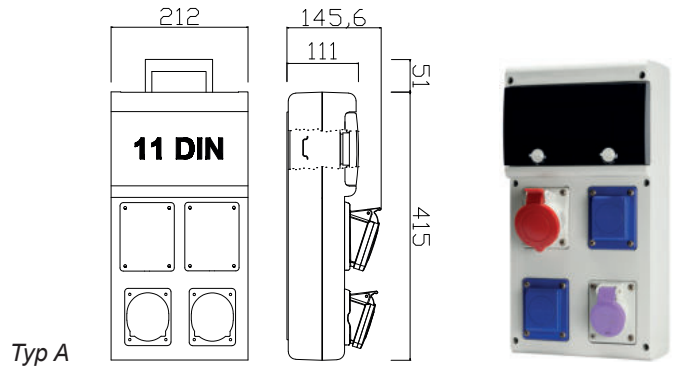
(bez možnosti slučkovania)

Skratová vypínacia schopnosť prístrojov 6kA

Max. počet prístrojov 11 - 14 DIN (podľa typu)

Mechanická odolnosť: IK 08

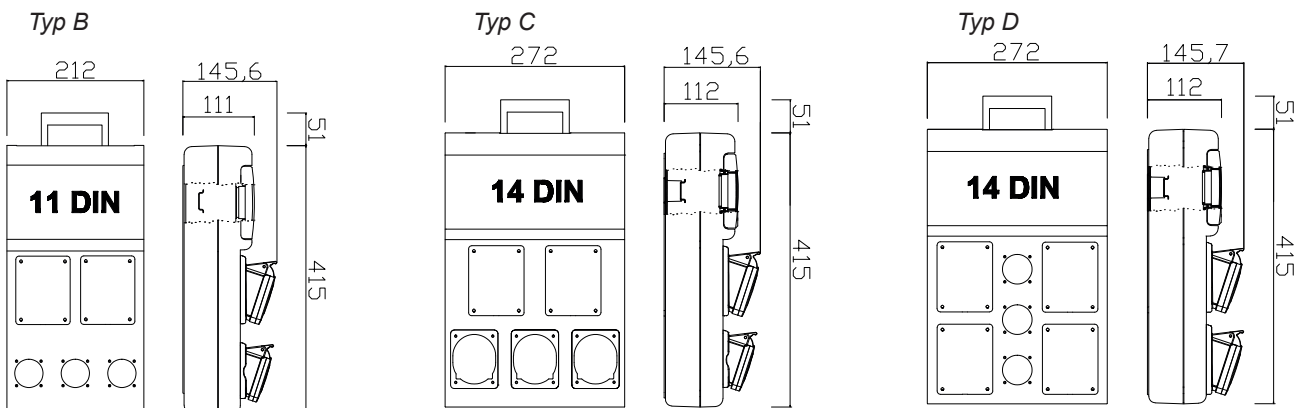
Materiál skrinky odolný UV žiareniu



632.1225-012

Počet zásuviek IP44 (24V) a IP54				Počet ističov "MCB"				Počet a typ prúdových chráničov "RCD" 30mA	Menovitý prúd In	Katalógové číslo prevedenie	
230V domové	24V	400V priemyselné		B16/1	C16/3	C25/3	C6/2 SELV			5 pólové 3P+N+E	4 pólové 3P+E
16A	16A	16A	32A								
Typové rozvodnice istené BLOCK 4-typ A											
2	1	1		2	1		1		32A	632.1225-012	632.1225-012/4
2	1		1	1		1	1		32A	632.3225-101	632.3225-101/4
2	1	1		1	1		1		32A	632.1225-011	632.1225-011/4
3	1			1			1		25A	632.2225-001	
2	2			2			1		25A	632.2255-002	
Typové rozvodnice istené s chráničom BLOCK 4-typ A											
1	1		1	1		1	1	1x40/4/003	32A	632.3205-101F2	632.3205-101F2/4
2	1	1		1	1		1	1x40/4/003	32A	632.1225-011F2	632.1225-011F2/4
Typové rozvodnice istené BLOCK 4-typ B											
3	1	1		3	1		1		32A	632.125W-013	632.125W-013/4
2	1		2	1			1		32A	632.335W-001	632.335W-001/4
2	1	1	1	2	1	1	1		32A	632.315W-112	632.315W-112/4
2	1	1	1	1	1	1	1		32A	632.315W-111	632.315W-111/4
Typové rozvodnice istené s chráničom BLOCK 4-typ B											
3	1		1	3			1	1x40/4/003	32A	632.325W-003F2	632.325W-003F2/4
2	1	1	1	1	1		1	1x40/4/003	32A	632.315W-011F2	632.315W-011F2/4
Typové rozvodnice istené s chráničom BLOCK 4-typ C											
1	1		3	1		2	1	1x40/4/003	40A	632.33325-201F2	632.33325-201F2/4
2	1		2	1		2	1	1x40/4/003	40A	632.33225-201F2	632.33225-201F2/4
1	1	2	1	1	1	1	1	1x40/4/003	40A	632.31125-111F2	632.31125-111F2/4
Typové rozvodnice istené s chráničom BLOCK 4-typ D											
3	1		3	3		1	1	1x40/4/003	40A	632.X3335-103F2	632.X3335-103F2/4
3	1	1	2	3	1		1	1x40/4/003	32A	632.X3315-013F2	632.X3315-013F2/4

Ďalšie typy na požiadanie. (Možné verzie aj v prevedení IP66).
Prúdový chránič zapojený pre všetky zásuvky.

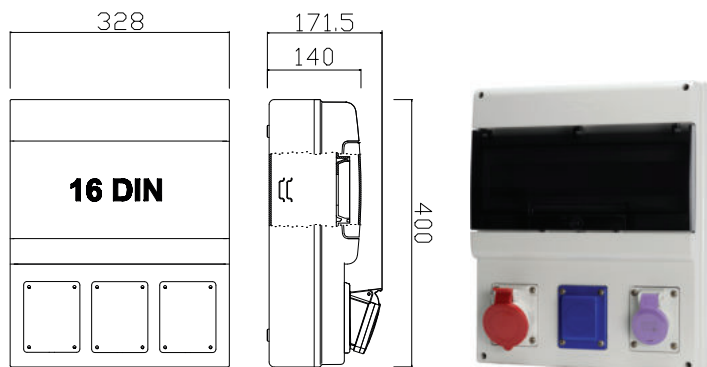


ZÁSUVKOVÉ ROZVODNICE S BEZPEČNOSTNÝM TOROIDNÝM TRANSFORMÁTOROM (SELV)

Referenčné normy: EN 61439-1, EN 61439-3

SÉRIA SELV D431 - 3x zásuvka

Menovité napätie: 24/230/400V, ~50Hz
 Stupeň krytia: IP44
 Toroidný transformátor (SELV) - 24V~ 150VA
 Trieda ochrany: II (izoláciou)
 Prevádzková teplota: -25 °C do +60 °C
 Káblové vstupy: štandardne 1xPG21
 (na požiadanie max. 6x PG21-PG36)
 Pripojenie: max. 16mm²
 (na požiadanie max. 35 mm² s možnosťou slučkovania)
 Skratová vypínacia schopnosť prístrojov 6kA
 Max. počet prístrojov 16 DIN
 Mechanická odolnosť: IK 07
 Materiál skrinky odolný UV žiareniu



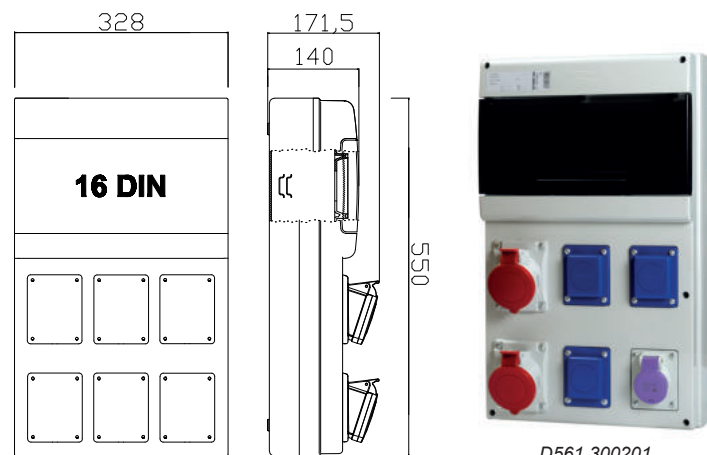
D431.101001

Počet zásuviek IP44 (24V) a IP54				Počet ističov "MCB"				Počet a typ prúdových chráničov "RCD" 30mA	Menovitý prúd In	Katalógové číslo prevedenie	
230V domové	24V	400V priemyselné		B16/1	C16/3	C25/3	C6/2 SELV			5 pólové 3P+N+E	4 pólové 3P+E
16A	16A	16A	32A								
Typové rozvodnice istené											
1	1	1		1	1		1		32A	D431.101001-1	D431.101001-1/4
1	1		1	1		1	1		40A	D431.100101-1	D431.100101-1/4
Typové rozvodnice istené s chráničom											
1	1	1		1	1		1	1x40/4/003	40A	D431.101001-2	D431.101001-2/4

Ďalšie typy na požiadanie. (Možné verzie aj v prevedení IP66).
 Prúdový chránič zapojený pre všetky zásuvky.

SÉRIA SELV D561 - 6x zásuvka

Menovité napätie: 24/230/400V, ~50Hz
 Stupeň krytia: IP44
 Toroidný transformátor (SELV) - 24V~ 150VA
 Trieda ochrany: II (izoláciou)
 Prevádzková teplota: -25 °C do +60 °C
 Káblové vstupy: štandardne 1xPG21
 (na požiadanie max. 6x PG21-PG36)
 Pripojenie: max. 16mm²
 (na požiadanie max. 35 mm² s možnosťou slučkovania)
 Skratová vypínacia schopnosť prístrojov 6kA
 Max. počet prístrojov 16 DIN
 Mechanická odolnosť: IK 07
 Materiál skrinky odolný UV žiareniu



D561.300201

Počet zásuviek IP44 (24V) a IP54				Počet ističov "MCB"				Počet a typ prúdových chráničov "RCD" 30mA	Menovitý prúd In	Katalógové číslo prevedenie	
230V domové	24V	400V priemyselné		B16/1	C16/3	C25/3	C6/2 SELV			5 pólové 3P+N+E	4 pólové 3P+E
16A	16A	16A	32A								
Typové rozvodnice istené											
2	1	1	1	2	1	1	1		63A	D561.201102-2	D561.201102-2/4
2	2	1	1	2	1	1*	1		63A	D561.201102-1	D561.201102-1/4
3	1	1	1	3	1	1*	1		80A	D561.301101-1	D561.301101-1/4
Typové rozvodnice istené s chráničom											
2	1	1	1	1	1	1	1	1x40/4/003	40A	D561.201101-1	D561.201101-1/4

* istenie C32/3.

Ďalšie typy na požiadanie. (Možné verzie aj v prevedení IP66).
 Prúdový chránič zapojený pre všetky zásuvky.

ZÁSUVKOVÉ ROZVODNICE

Referenčné normy: EN 61439-1, EN 61439-3

SÉRIA D333 - 1x otvor so zásuvkami 400V/63A

SÉRIA D541 - 4x otvor so zásuvkami 400V/63A

Menovité napätie: 230/400V, ~50Hz

Stupeň krytia: IP54 - IP66*

Trieda ochrany: II (izoláciou)

Prevádzková teplota: -25 °C do +60 °C

Káblové vstupy: štandardne 1xPG21

(na požiadanie max. 6x PG21-PG36)

štandardne 1xPG21 (na požiadanie max. 4x PG21-2x PG29)

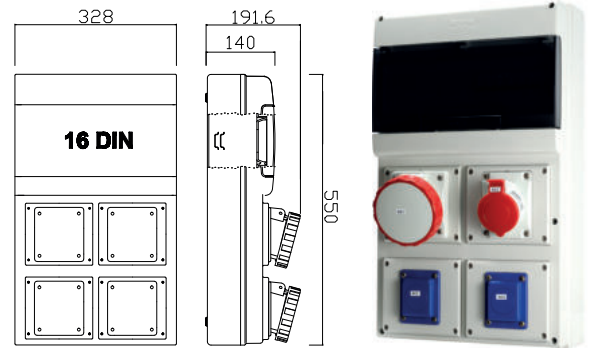
Pripojenie: max. 16mm²(na požiadanie max. 35 mm² s možnosťou slučkovania)

Skratová vypínacia schopnosť prístrojov 6kA

Max. počet prístrojov: 16DIN a *12 DIN

Mechanická odolnosť: IK 07

Materiál skrinky odolný UV žiareniu



D541.200110

Počet zásuviek IP54				Počet ističov "MCB"					Počet a typ prúdových chráničov "RCD" 30mA	Menovitý prúd In	Katalógové číslo prevedenie	
230V domové	400V priemyselné			B16/1	C16/3	C25/3	C50/3	C63/3			5 pólové 3P+N+E	4 pólové 3P+E
16A	16A	32A	63A									
			1					1	63A	D333.000010-1*	D333.000010-1/4*	
			1				1		50A	D333.000010-2*	D333.000010-2/4*	
1	1	1	1	1	1	1	1		63A	D541.101110-2	D541.101110-2/4	
1		2	1	1		2	1		63A	D541.100210-2	D541.100210-2/4	
2			2	2			2		80A	D541.200020-2	D541.200020-2/4	
2		1	1	1		1	1		63A	D541.200110-2	D541.200110-2/4	
Typové rozvodnice istené s chráničom												
			1					1	1x63/4/003	63A	D333.000010-3*	D333.000010-3/4*
1	1	1	1	1	1	1	1		1x63/4/003	63A	D541.101110-1	D541.101110-1/4
1		2	1	1		2	1		1x63/4/003	63A	D541.100210-1	D541.100210-1/4
2		1	1	1		1	1		1x63/4/003	63A	D541.200110-1	D541.200110-1/4

* IP66, 12DIN.

Ďalšie typy na požiadanie. (Možné verzie aj v prevedení IP66).

Prúdový chránič zapojený pre všetky zásuvky.

SÉRIA D581 - 6x otvor so zásuvkami 400V/63A

Menovité napätie: 230/400V, ~50Hz

Stupeň krytia: IP54

Trieda ochrany: II (izoláciou)

Prevádzková teplota: -25 °C do +60 °C

Káblové vstupy: štandardne 1xPG21 (na požiadanie max. 6x PG21-PG36)

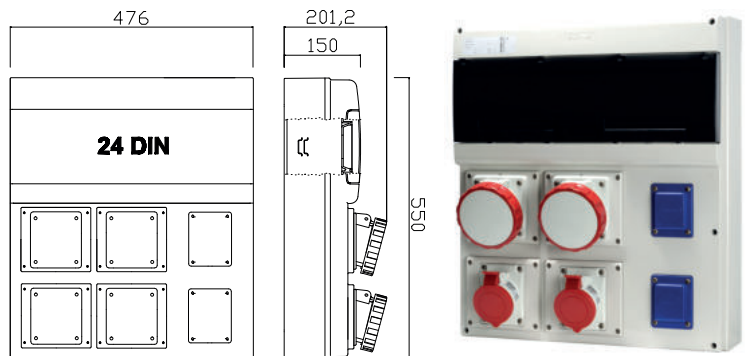
Pripojenie: max. 35mm²(na požiadanie s možnosťou slučkovania do 35mm²)

Skratová vypínacia schopnosť prístrojov 6kA

Max. počet prístrojov: 24 DIN

Mechanická odolnosť: IK 07

Materiál skrinky odolný UV žiareniu



D581.200220

Počet zásuviek IP54				Počet ističov "MCB"					Počet a typ prúdových chráničov "RCD" 30mA	Menovitý prúd In	Katalógové číslo prevedenie	
230V domové	400V priemyselné			B16/1	C16/3	C25/3	C50/3	C63/3			5 pólové 3P+N+E	4 pólové 3P+E
16A	16A	32A	63A									
			2	2	1	2	2		1x63/4/003	100A	D581.201120-51	D581.201120-51/4
1	1	1	3	1	1	1	3		1x63/4/003	100A	D581.101130-51	D581.101130-51/4
2		2	2	2		2	2		1x63/4/003	100A	D581.200220-51	D581.200220-51/4
2			4	2				2	1x40/4/003	100A	D581.200040-1	D581.200040-1/4
1	1	2	2	1	1	2	2		1x63/4/003	100A	D581.101220-51	D581.101220-51/4
		2	4			2		2		100A	D581.000240-1	D581.000240-1/4

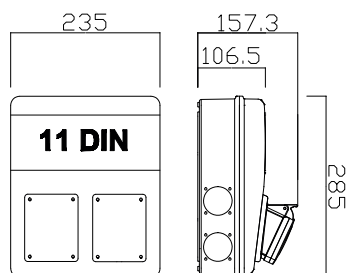
Prúdový chránič len pre zásuvky do 32A (vrátane).

ZÁSUVKOVÉ ROZVODNICE

Referenčné normy: EN 61439-1, EN 61439-3

SÉRIA 633 - so zásuvkami 63A

Menovité napätie: 230/400V, ~50Hz
 Stupeň krytia: IP54
 Trieda ochrany: II (izoláciou)
 Prevádzková teplota: -25 °C do +60 °C
 Pripojenie: max 10 mm²
 (bez možnosti slučkovania)
 Max. počet prístrojov 11 DIN
 Mechanická odolnosť: IK 08
 Materiál skrinky odolný UV žiareniu



633.63W

633.63WW

Počet zásuviek IP54				Počet ističov "MCB"				Počet a typ prúdových chráničov "RCD" 30mA	Menovitý prúd In	Katalógové číslo prevedenie	
230V domové	400V priemyselné			B16/1	C16/3	C25/3	C40/3			5 pólové 3P+N+E	4 pólové 3P+E
16A	16A	32A	63A								
Rozvodnice bez istenia nezapojené											
2		1	1							633.63W 633.63W/4	
4		1	1							633.63WW 633.63WW/4	
2	1		1							633.61W 633.61W/4	
4	1		1							633.61WW 633.61WW/4	

SÉRIA 632A - BLOCK 3 prenosná verzia na zavesenie

SÉRIA 632A - BLOCK 4 prenosná verzia na zavesenie

Menovité napätie: 230/400V, ~50Hz
 Stupeň krytia: IP54
 Trieda ochrany: II (izoláciou)
 Prevádzková teplota: -25 °C do +60 °C
 Prívodný kábel 4m H07RN-F 5Gx4mm², s vidlicou 3P+N+E 32A/400V
 Skratová vypínacia schopnosť prístrojov 6kA
 Mechanická odolnosť: IK 08
 Materiál skrinky odolný UV žiareniu



632A.W13



632A.3122

Počet zásuviek IP54			Počet ističov "MCB"			Počet a typ prúdových chráničov "RCD" 30mA	Menovitý prúd In	Katalógové číslo prevedenie	
230V domové	400V priemyselné		B16/1	C16/3	C25/3			5 pólové 3P+N+E	4 pólové 3P+E
16A	16A	32A							
Typové rozvodnice istené s chráničom									
2	1	1	1	1		1x40/4/003	32A	632A.3122-011F2	632A.3122-011F/4
3	1	1	2	1		1x40/4/003	32A	632A.312W-012F2	632A.312W-012F/4
2		2	2		1	1x40/4/003	32A	632A.3322-102F2	632A.3322-102F/4

Ďalšie typy na požiadanie. (Možné verzie aj v prevedení IP66).
 Prúdový chránič zapojený pre všetky zásuvky.

ZÁSUVKOVÉ ROZVODNICE

Referenčné normy: EN 61439-1, EN 61439-3

SÉRIA 636 - 4x zásuvka

Menovité napätie: 230/400V, ~50Hz

Stupeň krytia: IP66

Trieda ochrany: II (izoláciou)

Prevádzková teplota: -25 °C do +60 °C

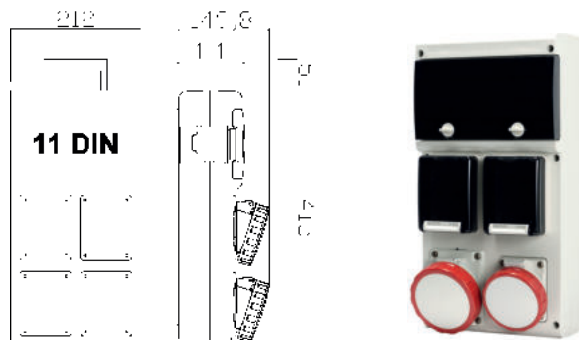
Pripojenie: max. 10mm²(na požiadanie s možnosťou slučkovania do 10mm²)

Skratová vypínacia schopnosť prístrojov 6kA

Max. počet prístrojov 11 DIN

Mechanická odolnosť: IK 08

Materiál skrinky odolný UV žiareniu



636.3122

Počet zásuviek IP54			Počet ističov "MCB"			Počet a typ prúdových chráničov "RCD" 30mA	Menovitý prúd In	Katalógové číslo prevedenie	
230V domové 16A	400V priemyselné 16A 32A		B16/1	C16/3	C25/3			5 pólové 3P+N+E	4 pólové 3P+E
Rozvodnice bez istenia nezapojené									
2								636.2200	
2	2							636.1122	636.1122/4
2	1	1						636.3122	636.3122/4
1	2	1						636.3112	636.3112/4
1	1	2						636.3312	636.3312/4
	2	2						636.3311	636.3311/4
Typové rozvodnice istené									
2			2				25A	636.2200-002	
2	2		2	2			32A	636.1122-022	636.1122-022/4
2	1	1	1	1	1		32A	636.3122-111	636.3122-111/4
2	1	1	2	1			32A	636.3122-012	636.3122-012/4
Typové rozvodnice istené s chráničom									
2			2			1x25/2/003	25A	636.2200-002F3	
2			2			1x40/4/003	25A	636.2200-002F2	
2	1	1	2	1		1x40/4/003	32A	636.3122-012F2	636.3122-012F2/4
2		2	2		1	1x40/4/003	32A	636.3322-102F2	636.3322-102F2/4
2	2		2	1		1x40/4/003	32A	636.1122-012F2	636.1122-012F2/4
2	1	1	1	1	1	1x40/4/003	32A	636.3122-111F2	636.3122-111F2/4
2		2	1		1	1x40/4/003	32A	636.3322-101F2	636.3322-101F2/4

Ďalšie typy na požiadanie.

Prúdový chránič zapojený pre všetky zásuvky.

ZÁSUVKOVÉ ROZVODNICE

Referenčné normy: EN 61439-1, EN 61439-3

SÉRIA D563 - 6x zásuvka

Menovité napätie: 230/400V, ~50Hz

Stupeň krytia: IP66

Trieda ochrany: II (izoláciou)

Prevádzková teplota: -25 °C do +60 °C

Pripojenie: max. 16mm²

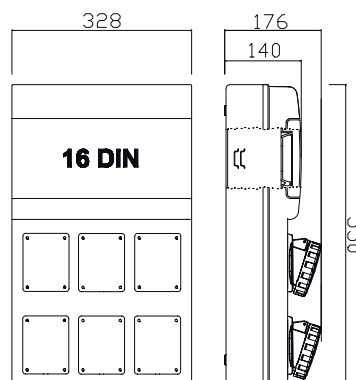
(na požiadanie s možnosťou slučkovania do 35mm²)

Skratová vypínacia schopnosť prístrojov 6kA

Max. počet prístrojov 16 DIN

Mechanická odolnosť: IK 07

Materiál skrinky odolný UV žiareniu



D563.4011

Počet zásuviek IP54			Počet ističov "MCB"			Počet a typ prúdových chráničov "RCD" 30mA	Menovitý prúd In	Katalógové číslo prevedenie	
230V domové	400V priemyselné		B16/1	C16/3	C25/3			5 pólové 3P+N+E	4 pólové 3P+E
16A	16A	32A							
Rozvodnice bez istenia nezapojené									
6								D563.6000	
4	1	1						D563.4011	D563.4011/4
Typové rozvodnice istené									
6			6				40A	D563.6000-1	
4	1	1	4	1	1		63A	D563.4011-6	D563.4011-6/4
Typové rozvodnice istené s chráničom									
6			6			1x40/4/003	40A	D563.6000-2	
4	1	1	2	1	1	1x40/4/003	40A	D563.4011-1	D563.4011-1/4

Ďalšie typy na požiadanie.

Prúdový chránič zapojený pre všetky zásuvky.

SÉRIA D583 - 8x zásuvka

Menovité napätie: 230/400V, ~50Hz

Stupeň krytia: IP66

Trieda ochrany: II (izoláciou)

Prevádzková teplota: -25 °C do +60 °C

Pripojenie: max. 16mm²

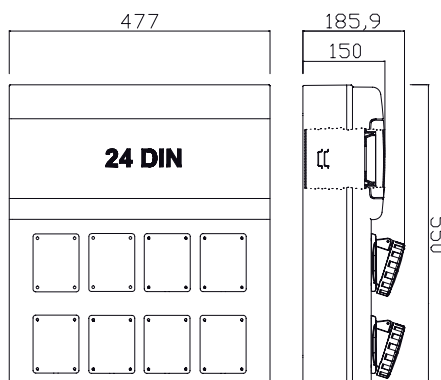
(na požiadanie s možnosťou slučkovania do 35mm²)

Skratová vypínacia schopnosť prístrojov 6kA

Max. počet prístrojov 24 DIN

Mechanická odolnosť: IK 07

Materiál skrinky odolný UV žiareniu



D583.4022

Počet zásuviek IP54			Počet ističov "MCB"			Počet a typ prúdových chráničov "RCD" 30mA	Menovitý prúd In	Katalógové číslo prevedenie	
230V domové	400V priemyselné		B16/1	C16/3	C25/3			5 pólové 3P+N+E	4 pólové 3P+E
16A	16A	32A							
Rozvodnice bez istenia nezapojené									
4	2	2						D583.4022	D583.4022/4
Typové rozvodnice istené									
4	2	2	4	2	2		80A	D583.4022-2	D583.4022-2/4
Typové rozvodnice istené s chráničom									
4	2	2	4	2	2	2x40/4/003	80A	D583.4022-3	D583.4022-3/4

Ďalšie typy na požiadanie.

Prúdový chránič zapojený pre všetky zásuvky.

17. STAVENISKOVÉ ROZVÁDZAČE



- Prázdné skrine MBOX
- Rozvádzače rady MBOX
- Rozvádzače rady NST
- Rozvádzače rady DST

Séria MBOX

Referenčné normy: EN 60670

PRÁZDNY BOX

MBOX rozvádzače sú vyrobené z nárazuvzdorného a samozhášavého materiálu z technickej živice vhodnej pre vonkajšie inštalácie, farba RAL 7035.

Samozhášavosť: podľa IEC 60695-2-1

Glow wire test: 650°C

Odolnosť: minerálne tuky a oleje, nafta, alkohol, anorganické roztoky, anorganické riedené kyseliny a alkalické roztoky.





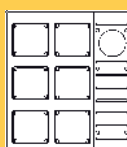

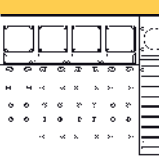
Stredná odolnosť: halogénové uhľovodíky, silné kyselinové zmesi a benzén predovšetkým pri vysokých teplotách.

Vysoká mechanická odolnosť, vysoká odolnosť voči nepriaznivým poveternostným podmienkam a UV žiareniu.

Stupeň krytia: IP66, IP65 s tlačidlom alebo vypínačom

Trieda ochrany: II (izoláciou)

Prevádzková teplota: -25°C do +60°C

Modul celkové rozmery v mm	Prevedenie		Prevedenie bez predných dvierok		Prevedenie s prednými dvierkami		
	Počet otvorov a typy zásuviek rozmery otvorov v mm	Prázdny BOX bez dvierok		Predný bezpečnostný panel	Prázdny BOX s dvierkami		Predný bezpečnostný panel
MBOX 2 16 DIN 432x365x290		4x otvor (136x125) 16-63A	656.0024-000	s hríbikovým tlačidlom	656.0320		
		6x otvor (70x87) 16-32A	656.0026-000				
MBOX 3 39 DIN (3x13 DIN) 465x524x382		6x otvor (136x125) 16-63A			657.0036-000	s hríbikovým tlačidlom	657.0340
						pre spínač 40A*	657.0341
						pre spínač 80A*	657.0342
		9x otvor (70x87) 16-32A				657.0038-000	s hríbikovým tlačidlom
						pre spínač 40A*	657.0341
						pre spínač 80A*	657.0342
						pre spínač 100A*	657.0343
MBOX 5 52 DIN (4x13 DIN) 775x670x400		12x otvor ** OMNIA 16-63A			658.0050-000	s hríbikovým tlačidlom	658.0360
						pre spínač 40A*	658.0361
						pre spínač 80A*	658.0362
						pre spínač 100A*	658.0363

Hrúbikové tlačidlo - predný panel s bezpečnostným podsvieteným tlačidlom pre 230V žiarovku + 2x kontakt

Pre spínač 40A - predný panel s bezpečnostnou rukoväťou pre otočný spínač 40A (590.YA405B)

Pre spínač 80A - predný panel s bezpečnostnou rukoväťou pre otočný spínač 63A (590.YA635B) alebo 80A (590.YA805B)

Pre spínač 100A - predný panel s bezpečnostnou rukoväťou pre otočný spínač 100A (590.YA1005B)

* Otočné spínače nie sú súčasťou panela

** Pri použití príslušenstva 572.0322

Séria MBOX

Referenčné normy: EN 60670

PRÍSLUŠENSTVO



Príslušenstvo	Pre MBOX			Balenie
	2	3	5	
Držiaky pre montáž na stenu	654.0024			1/10
Držiak kábla	654.0051			1/10
Kovový kľúč so zámkom pre predné dvierka (2 zámky v balení)		654.0071		1/10
Kovový kľúč so zámkom pre dvierka DIN		654.0072		1/10
Stojan prenosný	656.0120		657.0121	1/1
Prívodka 400V (upevnenie z boku)	63A 3P+N+E		654.906397	1/1
	125A 3P+N+E		654.912597	1/1
Modulová krabica 2x OMNIA 136x275mm	plný kryt		572.0320	1/6
	bez krytu		572.0322	1/10

Séria MBOX

Referenčné normy: EN 61439-1, EN 61439-3, EN 61439-4

MBOX 26 - 6x otvor

Menovité napätie: max. 400V

Maximálny výkon: 28 kW

Stupeň krytia: IP54

Trieda ochrany: II (izoláciou)

Prevádzková teplota: -25°C do +60°C

Káblové vstupy: štandardne 1xPG21 (na požiadanie PG13,5-PG29)

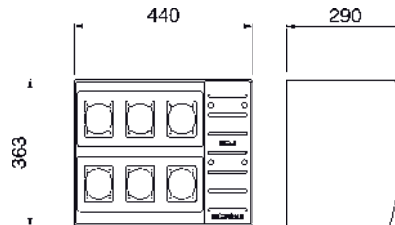
Pripojenie: max. 10mm²

Skratová vypínacia schopnosť prístrojov 6kA

Max. počet prístrojov: 16 DIN

Vysoká mechanická odolnosť, vysoká odolnosť

voči nepriaznivým poveternostným podmienkam a UV žiareniu



Počet zásuviek IP54				Počet ističov "MCB"					Počet a typ prúdových chráničov "RCD" 30mA	Prívodka 400V 3P+N+E	Menovitý prúd In	Katalógové číslo prevedenie	
230V domové	400V priemyselné			C16/1	C16/3	C25/3	C32/3	C50/3				5 pólové 3P+N+E	4 pólové 3P+E
16A	16A	32A	63A									Prevedenie bez istenia nezapojené	
	2	2										M261.2022	M261.2022/4
	4	1	1									M261.4011	M261.4011/4
	4		2									M261.4002	M261.4002/4
												Prevedenie zapojené	
	2	2		1	1		1		1x63/4/003	63A	63A	M264.2022-1S	
	4		2	4	1				1x40/4/003	32A	32A	M264.4002-1S	

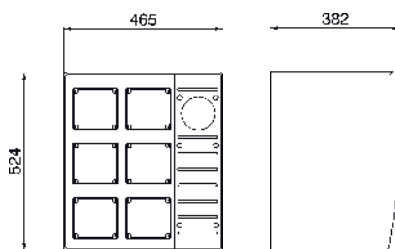
Ďalšie typy na požiadanie. (Možné verzie aj v prevedení IP66).

Séria MBOX

Referenčné normy: EN 61439-1, EN 61439-3, EN 61439-4

MBOX 36 - 6x otvor

Menovité napätie: max. 400V
 Maximálny výkon: 55 kW
 Stupeň krytia: IP54
 Trieda ochrany: II (izoláciou)
 Prevádzková teplota: -25°C do +60°C
 Pripojenie: max. 35mm²
 Skratová vypínacia schopnosť prístrojov 6kA
 Max. počet prístrojov: 39 DIN
 Vysoká mechanická odolnosť, vysoká odolnosť
 voči nepriaznivým poveternostným podmienkam a UV žiareniu

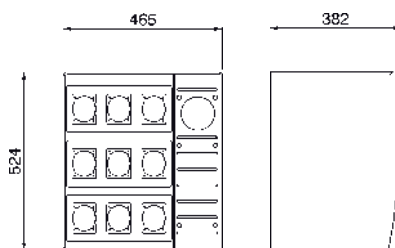


Počet zásuviek IP54				Počet ističov "MCB"					Počet a typ prúdových chráničov "RCD" 30mA	Prívodka 400V 3P+N+E	Menovitý prúd In	Katalógové číslo prevedenie	
230V domové	400V priemyselné			C16/1	C16/3	C25/3	C32/3	C63/3				5 pólové 3P+N+E	4 pólové 3P+E
16A	16A	32A	63A									Prevedenie bez istenia nezapojené	
2		2	2									M361.200220	M361.200220/4
2	2		2									M361.202020	M361.202020/4
2	1	1	2									M361.201120	M361.201120/4
Prevedenie zapojené													
2		2	2	2		2		2	3x63/4/003	125A	100A	M364.200220-1S	
2	2		2	2	2			2	3x63/4/003	125A	100A	M364.202020-1S	
2	1	1	2	2	1	1		2	3x63/4/003	125A	100A	M364.201120-1S	

Ďalšie typy na požiadanie. (Možné verzie aj v prevedení IP66).

MBOX 39 - 9x otvor

Menovité napätie: max. 400V
 Maximálny výkon: 55 kW
 Stupeň krytia: IP54
 Trieda ochrany: II (izoláciou)
 Prevádzková teplota: -25°C do +60°C
 Pripojenie: max. 35mm²
 Skratová vypínacia schopnosť prístrojov 6kA
 Max. počet prístrojov: 39 DIN
 Vysoká mechanická odolnosť, vysoká odolnosť
 voči nepriaznivým poveternostným podmienkam a UV žiareniu



Počet zásuviek IP54				Počet ističov "MCB"					Počet a typ prúdových chráničov "RCD" 30mA	Prívodka 400V 3P+N+E	Menovitý prúd In	Katalógové číslo prevedenie	
230V domové	400V priemyselné			C16/1	C16/3	C25/3	C32/3	C63/3				5 pólové 3P+N+E	4 pólové 3P+E
16A	16A	32A	63A									Prevedenie bez istenia nezapojené	
5	2	2										M391.5022	M391.5022/4
3	2	4										M391.3024	M391.3024/4
6		3										M391.6003	M391.6003/4
Prevedenie zapojené													
5	2	2		5	2	2			1x63/4/003	63A	63A	M394.5022-1S	
3	2	4		3	2	2			1x63/4/003	63A	63A	M394.3024-1S	
3	2	4		3	2	4			3x63/4/003	125A	100A	M394.3024-2S	

Ďalšie typy na požiadanie. (Možné verzie aj v prevedení IP66).

Séria NST...

Referenčné normy: EN 61439-1, EN 61439-5, EN 61439-4

STAVENISKOVÉ ROZVÁDZAČE

s prípravou na inštaláciu jedného priameho merania

Menovité napätie: 230/400V, ~50Hz

Menovitý prúd: max: 63A

Stupeň krytia: IP44/21

Prevádzková teplota: -25°C do +60°C

Káblové vstupy: štandardne 1xPG29

(na požiadanie max. PG36)

Pripojenie: max. 16mm²

Skratová vypínacia schopnosť prístrojov 6kA

Ochrana pred nebezpečným dotykovým napätím: krytím, izoláciou, prúdovým chráničom, samočinným odpojením od zdroja



Počet zásuviek IP54				Počet ističov "MCB"					Hlavný istič PL7 (10kA)	Počet a typ prúdových chráničov "RCD" 30mA	Menovitý prúd In	Katalógové číslo prevedenie 5 pólové 3P+N+E
230V domové	400V priemyselné			C16/1	C16/3	C25/3	C32/3	C50/3				
16A	16A	32A	63A									
2	2	2		2	2	2			1xB40/3	1x40/4/003	40A	NST4.2022-1E
2	1	1		2	1		1		1xB40/3	1x40/4/003	40A	NST4.2011-1E
4	1	1		4	1		1		1xB40/3	1x40/4/003	40A	NST4.4011-1E
4	2	2		2	2	2			1xB40/3	1x40/4/003	40A	NST4.4022-1E
2	1	1	1	2	1	1		1	1xB63/3	1x63/4/003	63A	NST4.201110-1E
2	2	2		2	2	2			1xB63/3	1x63/4/003	63A	NST4.2022-2E
4	2	2		2	2	2			1xB63/3	1x63/4/003	63A	NST4.4022-2E

Ďalšie typy na požiadanie.

Séria DST...

Referenčné normy: EN 61439-1, EN 61439-3, EN 61439-4

STAVENISKOVÉ ROZVÁDZAČE

Menovité napätie: 230/400V, ~50Hz

Menovitý prúd: 32A-125A

Stupeň krytia: IP54

Prevádzková teplota: -25 °C do +60 °C

Káblové vstupy: štandardne 1xPG21

(prípadne po dohode)

Pripojenie: 16mm²

(na požiadanie do max. 50mm², prípadne s možnosťou slučkovania)

Skratová vypínacia schopnosť prístrojov 6kA

Ochrana pred nebezpečným dotykovým napätím: krytím, izoláciou,

prúdovým chráničom, samočinným odpojením od zdroja.



Malé staveniskové rozvádzače

Počet zásuviek IP54				Počet ističov "MCB"						Počet a typ prúdových chráničov "RCD" 30mA	Menovitý prúd In	Katalógové číslo prevedenie 5 pólové 3P+N+E
230V domové 16A	400V priemyselné			C16/1	C16/3	C25/3	C32/3	C50/3	C63/3			
2	1	2		2	1	2				1x40/4/003	40A	DST4.2012-1
3	2	2		3	2		2			1x63/4/003	63A	DST4.3022-1
3	3	3		3	3	3				1x63/4/003	63A	DST4.3033-1
4	2	2		4	2	2				1x63/4/003	63A	DST4.4022-1
4	3	3		4	3	3				2x63/4/003	63A	DST4.4033-1
6	2	2		3	2		2			1x40/4/003 1x63/4/003	63A	DST4.6022-1
6	2	4		6	2	4				1x63/4/003 1x80/4/003	80A	DST4.6024-1
6	2	4		6	2		4			1x40/4/003 1x63/4/003	63A	DST4.6024-2
2		2	2	2		2			2	1x80/4/003	80A	DST4.200220-1
3	1	3	1	3	1	3			1	1x80/4/003	80A	DST4.301310-1
4	2	2	1	4	2	2		1		1x63/4/003	63A	DST4.402210-2
Malé staveniskové rozvádzače												
1	1	2		1	1		2			1x40/4/003	40A	DST4.1012-1
2		3		2		2				1x40/4/003	40A	DST4.2003-3
2	1	2		2	1	2				1x40/4/003	32A	DST4.2012-3*

Ďalšie typy v prevedení nad 80A len na požiadanie. Možné verzie aj v prevedení IP65.

* Prívodný kábel H07RN-F 4 m s vidlicou 400V/32A/5P.

Séria KIOSK

PILIER PRE ZÁSUVKOVÉ ROZVODNICE SÉRIE BLOCK 4

Mechanická odolnosť: IK10

Stupeň krytia: podľa osadenej rozvodnice (max. IP)

Prevádzková teplota: -25°C až +60°C

Skratová vypínacia schopnosť prístrojov 6kA

Nerezové prevedenie: nerezový plech

hrúbka materiálu: 1,5 mm - pre pilier, 3 mm - pre základňu

Lakované prevedenie: farebne lakovaný plech (DC01) práškovou farbou

hrúbka materiálu: 1,5 mm - pre pilier, 3 mm - pre základňu

Materiál odolný UV žiareniu



Počet zásuviek IP54			Počet ističov "MCB"			Počet a typ prúdových chráničov "RCD" 30mA	Menovitý prúd In	Katalógové číslo prevedenie	
230V domové 16A	400V priemyselné		C16/1	C16/3	C25/3			5 pólové 3P+N+E	4 pólové 3P+E
3			3			1x40A	40A	KST4.3000-1	
1	1	1	1	1	1	1x40A	40A	KST4.1011-1	KST4.1011-1/4
2	1	1	1	1	1	1x40A	40A	KST4.2011-1	KST4.2011-1/4

18. NABÍJACIE STANICE



- Nabíjacie stanice WALL BOX
- Pilierové nabíjacie stanice
- Zásuvky TYP 2 a TYP 3A
- Príslušenstvo

Séria ECOMOBILITY

Referenčné normy: EN 61851-1, EN 61439-7

NÁSTENNÉ NABÍJACIE STANICE WALL BOX BE - SO ZÁSUVKOU TYP 2

Menovitý prúd: 16A/32A

Menovité napätie: 230V/400V AC, 50-60Hz

Menovité izolačné napätie: 250V/500V

Stupeň krytia: IP54

Prevádzková teplota: -25 °C do +40 °C

Mechanická odolnosť: IK 08



Typ Wall Box BE Basic 3,7kW

Popis		kW	Katalógové číslo
Zásuvka T2	16A.230V	3,7	205.W17-A0

Typ Wall Box BE Basic 7,4kW

Popis		kW	Katalógové číslo
Zásuvka T2	32A.230V	7,4	205.W17-B0

Typ Wall Box BE Basic 11kW

Popis		kW	Katalógové číslo
Zásuvka T2	16A.400V	11	205.W17-C0

Typ Wall Box BE Basic 22kW

Popis		kW	Katalógové číslo
Zásuvka T2	32A.400V	22	205.W17-D0

NÁSTENNÉ NABÍJACIE STANICE WALL BOX BE-W S KÁBLOM - S KONEKTOROM TYP 1, TYP 2

Kábel dĺžky 4m



Typ Wall Box BE-W kábel T1 3,7kW

Popis		kW	Katalógové číslo
Konektor TYP 1	16A.230V	3,7	205.W17-P0

Typ Wall Box BE-W kábel T1 7,4kW

Popis		kW	Katalógové číslo
Konektor TYP 1	32A.230V	7,4	205.W17-Q0

Typ Wall Box BE-W kábel T2 3,7kW

Popis		kW	Katalógové číslo
Konektor TYP 2	16A.230V	3,7	205.W17-R0

Typ Wall Box BE-W kábel T2 7,4kW

Popis		kW	Katalógové číslo
Konektor TYP 2	32A.230V	7,4	205.W17-S0

Typ Wall Box BE-W kábel T2 22kW

Popis		kW	Katalógové číslo
Konektor TYP 2	32A.400V	22	205.W17-U0

Príslušenstvo k nabíjacím staniciam

MONTÁŽNY PANEL PRE WALL BOX BE



Montážny panel pre Wall Box BE

Popis	Farba	Balenie	Katalógové číslo
Montážny panel	bronzová	1/1	208.AP24

STOJANY PRE WALL BOX BE



Stojan pre Wall Box BE jednoduchý

Popis	Farba	Balenie	Katalógové číslo
Stojan jednoduchý	bronzová	1/1	208.AP42



Stojan pre Wall Box BE dvojitý

Popis	Farba	Balenie	Katalógové číslo
Stojan dvojitý	bronzová	1/1	208.AP44

Séria ECOMOBILITY

Referenčné normy: EN 61851-1, EN 61439-7

NÁSTENNÉ NABÍJACIE STANICE DUAL WALL BOX - 2X ZÁSUVKA TYP 2 SO ZÁMKOM A RFID

Menovitý prúd: 32A/63A

Menovité napätie: 400V AC, 50-60Hz

Menovité izolačné napätie: 250V/500V

Stupeň krytia: IP54

Prevádzková teplota: -30°C do +50°C

Mechanická odolnosť: IK10



Typ Dual Wall Box 2x11kW

Popis	kW	Katalógové číslo
2x zásuvka T2	32A.400V	2x11
		204.WD26D-T2T2

Typ Dual Wall Box 2x22kW

Popis	kW	Katalógové číslo
2x zásuvka T2	63A.400V	2x22
		204.WD23E-T2T2

NÁSTENNÉ NABÍJACIE STANICE WALL BOX DUAL S KÁBLOM - 2X KONEKTOR TYP 2 SO ZÁMKOM A RFID

Kábel dĺžky 4m



Typ Dual Wall Box kábel T2 2x22kW

Popis	kW	Katalógové číslo
2x konektor TYP 2	63A.400V	2x22
		204.WD23R-T24T24

Príslušenstvo k nabíjacím staniciam

PROGRAMÁTOR KARIET A UŽIVATEĽSKÁ KARTA S HF TECHNOLOGIOU



Pre RFID ovládanie

Popis	Balenie	Katalógové číslo
Programátor kariet s HF technológiou	1/1	208.PROG
Užívateľská karta s HF technológiou	1/1	208.CARD

MONTÁŽNY PANEL PRE DUAL WALL BOX



Montážny panel pre Dual Wall Box

Popis	Farba	Balenie	Katalógové číslo
Montážny panel	■	1/1	208.AP22

STOJAN PRE DUAL WALL BOX



Stojan pre Dual Wall Box

Popis	Farba	Balenie	Katalógové číslo
Stojan	■	1/1	208.AP12

Séria ECOMOBILITY

Referenčné normy: EN 61851-1, EN 61439-7

PILIEROVÉ NABÍJACIE STANICE - LIBERA - 2X ZÁSUVKA TYP 2 SO ZÁMKOM A RFID

Menovitý prúd: 32A/63A
Menovité napätie: 400V AC, 50-60Hz
Menovité izolačné napätie: 250V/500V
Stupeň krytia: IP54
Prevádzková teplota: -30°C do +50°C
Mechanická odolnosť: IK10



Typ LIBERA Pilierová 2x11kW

Popis	kW	Katalógové číslo
2x zásuvka T2	32A/400V	2x11
		204.CA26F-T2T2

Typ LIBERA Pilierová 2x22kW

Popis	kW	Katalógové číslo
2x zásuvka T2	63A/400V	2x22
		204.CA23E-T2T2

PILIEROVÉ NABÍJACIE STANICE - LIBERA S KÁBLOM - 2X KONEKTOR TYP 2 SO ZÁMKOM A RFID

Kábel dĺžky 2m



Typ LIBERA Pilierová kábel 2x22kW

Popis	kW	Katalógové číslo
2x konektor TYP 2	63A/400V	2x22
		204.CA23R-T24T24

Príslušenstvo k nabíjacím staniciam

PROGRAMÁTOR KARIET A UŽÍVATEĽSKÁ KARTA S HF TECHNOLOGIOU



Pre RFID ovládanie

Popis	Balenie	Katalógové číslo
Programátor kariet s HF technológiou	1/1	208.PROG
Užívateľská karta s HF technológiou	1/1	208.CARD

Séria ECOMOBILITY

Referenčné normy: EN 61851-1, EN 61439-7

PILIEROVÉ NABÍJACIE STANICE - BE - 1X A 2X ZÁSUVKA TYP 2 SO ZÁMKOM A RFID

Menovitý prúd: 32A/63A
Menovité napätie: 400V AC, 50-60Hz
Menovité izolačné napätie: 250V/500V
Stupeň krytia: IP54
Prevádzková teplota: -30°C do +50°C
Mechanická odolnosť: IK10



Typ BE Pilierová 22kW

Popis	kW	Katalógové číslo
Zásuvka T2	32A/400V	22
		205.A33-DD

Typ BE Pilierová 2x22kW

Popis	kW	Katalógové číslo
2x zásuvka T2	63A/400V	2x22
		205.B33-DD

PILIEROVÉ NABÍJACIE STANICE - BE S KÁBLOM - 2X KONEKTOR TYP 2 SO ZÁMKOM A RFID

Kábel dĺžky 2m



Typ BE Pilierová kábel T2 2x22kW

Popis	kW	Katalógové číslo
2x konektor TYP 2	63A/400V	2x22
		205.B59-UU

ZÁKLADŇA PRE PILIER PRE NABÍJACIE STANICE BE



Základňa pre pilier pre nabíjacie stanice BE

Popis	Balenie	Katalógové číslo
Základňa - upevnenie priame	1/1	208.AP15
Základňa - upevnenie do betónového základu	1/1	208.AP16

Séria ECOMOBILITY

Referenčné normy: EN 62196-1, EN 62196-2, EN 50620

NABÍJACIE KÁBLE

Menovitý prúd: 16A/32A

Menovité napätie: 200-250V AC/380-480V AC, 50-60Hz

Menovité izolačné napätie: 250V/500V

Stupeň krytia: IP44

Prevádzková teplota: -30°C do +50°C



Nabíjací kábel 3,7kW

Vidlice	Konektor	Kábel	kW	Katalógové číslo
Typ 2 20A 1P	Typ 1 20A 1P	3x2,5+1x0,5mm ² - 5m*	3,7	201.CS2111-5
Typ 2 20A 1P	Typ 2 20A 1P	3x2,5+1x0,5mm ² - 5m*	3,7	201.CS2121-5

* Prevedenie s 8 metrovým káblom na požiadanie.

Nabíjací kábel 7,4kW

Vidlice	Konektor	Kábel	kW	Katalógové číslo
Typ 2 32A 1P	Typ 1 32A 1P	3x6,0+1x0,5mm ² - 5m*	7,4	201.CS2313-5
Typ 2 32A 1P	Typ 2 32A 1P	3x6,0+1x0,5mm ² - 5m*	7,4	201.CS2323-5

* Prevedenie s 8 metrovým káblom na požiadanie.

Nabíjací kábel 11kW

Vidlice	Konektor	Kábel	kW	Katalógové číslo
Typ 2 20A 3P	Typ 2 20A 3P	5x2,5+1x0,5mm ² - 5m*	11	201.CS2222-5

* Prevedenie s 8 metrovým káblom na požiadanie.

Nabíjací kábel 22kW

Vidlice	Konektor	Kábel	kW	Katalógové číslo
Typ 2 32A 3P	Typ 2 32A 3P	5x6,0+1x0,5mm ² - 5m*	22	201.CS2424-5

* Prevedenie s 8 metrovým káblom na požiadanie.

Séria ECOMOBILITY

Referenčné normy: EN 62196-1, EN 62196-2

ZÁSUVKA VSTAVNÁ TYP 2

Menovitý prúd: 16A/32A

Menovité napätie: 380-400V AC, 50-60Hz

Menovité izolačné napätie: 500V

Stupeň krytia: IP54/IP55

Prevádzková teplota: -30°C do +50°C

Mechanická odolnosť: IK08

Počet pólov: L1-L2-L3-N-PE-CP-PP



Zásuvka s krytom IP54 - TYP 2

Popis	Katalógové číslo
S krytom bez ochrany kontaktov 16A-32A 400V ~ 3P+N+PE+CP+PP	200.23264B



Zásuvka bez krytu STANDARD IP55 - TYP 2

Popis	Katalógové číslo
Bez krytu s ochranou kontaktov 16A-32A 400V ~ 3P+N+PE+CP+PP	200.23266S
Bez krytu bez ochrany kontaktov 16A-32A 400V ~ 3P+N+PE+CP+PP	200.23266



Zásuvka bez krytu COMPACT IP54/IP55 (77x73mm) - TYP 2

Popis	Katalógové číslo
Bez krytu bez ochrany kontaktov 16A-32A 400V ~ 3P+N+PE+CP+PP	200.23265

* Krytie IP54 bez krytu, s krytom IP55.

Kryty dodávané osobitne ako príslušenstvo, pozri nižšie.

PRÍSLUŠENSTVO PRE ZÁSUVKY TYP 2



Kryt STANDARD IP55

Popis	Balenie	Katalógové číslo
Pre zásuvku STANDARD	1/12	200.23260CS



Kryt COMPACT IP55

Popis	Balenie	Katalógové číslo
Pre zásuvku COMPACT	1/12	200.23260CC



Blokovací mechanizmus

Popis	Balenie	Katalógové číslo
Pre zásuvky 200.23266S, 200.23266, 200.23265	1/12	200.23261BS

Séria ECOMOBILITY

Referenčné normy: EN 62196-1, EN 62196-2

ZÁSUVKA VSTAVNÁ TYP 3A

Menovitý prúd: 16A
 Menovité napätie: 200-250V AC, 50-60Hz
 Menovité izolačné napätie: 250V
 Stupeň krytia: IP44-IP54
 Prevádzková teplota: -30°C do +50°C
 Mechanická odolnosť: IK07-08
 Počet pólov: L1-N-PE-CP



Zásuvka s krytom IP44 - TYP 3A

Popis	Katalógové číslo
S krytom bez ochrany kontaktov (príruba 70x87mm) 16A 230V ~ 1P+N+PE+CP	200.01663



Zásuvka s krytom IP54 - TYP 3A

Popis	Katalógové číslo
S krytom bez ochrany kontaktov 16A 230V ~ 1P+N+PE+CP	200.01663B

VIDLICA TYP 3A

Menovitý prúd: 16A
 Menovité napätie: 200-250V AC, 50-60Hz
 Menovité izolačné napätie: 250V
 Stupeň krytia: IP44
 Prevádzková teplota: -30°C do +50°C
 Mechanická odolnosť: IK07-08
 Počet pólov: L1-N-PE-CP



Vidlica IP44 3,7kW - Typ 3A

Popis	Katalógové číslo
Bez krytu bez ochrany kontaktov 16A 230V ~ 1P+N+PE+CP	200.01633

ZÁSUVKA SPOJOVACIA TYP 3A

Menovitý prúd: 16A
 Menovité napätie: 200-250V AC, 50-60Hz
 Menovité izolačné napätie: 250V
 Stupeň krytia: IP44
 Prevádzková teplota: -30°C do +50°C
 Mechanická odolnosť: IK07-08
 Počet pólov: L1-N-PE-CP



Zásuvka spojovacia IP44 3,7kW - Typ 3A

Popis	Katalógové číslo
S krytom bez ochrany kontaktov 16A 230V ~ 1P+N+PE	200.01643

Séria ECOMOBILITY

Referenčné normy: EN 62196-1, EN 62196-2

ADAPTÉR 230V/TYP 3A

Menovitý prúd: 16A
 Menovité napätie: 200-250V AC, 50-60Hz
 Menovité izolačné napätie: 250V
 Stupeň krytia: IP20
 Prevádzková teplota: -30°C do +50°C
 Mechanická odolnosť: IK07-08
 Počet pólov: 1P+N+E



Adaptér IP20 3,7kW - Typ 3A

Popis	Katalógové číslo
S krytom bez ochrany kontaktov 16A 230V ~ 1P+N+PE	200.01624

590.HEM16003	str.46	590.PPFN1C4N	str.45	591.AEM2502	str.49, 113	632.122/4	str.122	632.335W-001/4	str.134	633.3W-101/4	str.120
590.HEM16005	str.46	590.PPFN1M4N	str.45	591.AEM2504	str.49, 113	632.122-011	str.122	632.33W/4	str.128	633.3W/4	str.120
590.HEM2002	str.46	590.PPFN1R4N	str.45	591.AEM3202	str.49, 113	632.122-011/4	str.122	632.33W/4	str.128	633.3W/4	str.120
590.HEM2003	str.46	590.PPFN1R6N	str.45	591.AEM3204	str.49, 113	632.1225-011	str.134	632.33W/4-101F2	str.128	633.3W-002F2	str.120
590.HEM2005	str.46	590.PPRL2	str.45	591.AEM4002	str.49, 113	632.1225-011/4	str.134	632.33W/4-101F2/4	str.128	633.3W-002F2/4	str.120
590.HEM3202	str.46	590.PPRL5	str.45	591.AEM4004	str.49, 113	632.1225-011F2	str.134	632.33W-102F2	str.128	633.3W-102F2	str.120
590.HEM3203	str.46	590.PPRN1	str.45	591.AEM6302	str.49, 113	632.1225-011F2/4	str.134	632.33W-201F2	str.128	633.3W-102/4	str.120
590.HEM3205	str.46	590.PPRN2	str.45	591.AEM6304	str.49, 113	632.1225-011	str.134	632.33W-201F2/4	str.128	633.3W-102/4	str.120
590.HEM4002	str.46	590.PPRN5	str.45	591.AGE2002	str.49, 113	632.1225-012/4	str.134	632.33W-201F2/4	str.128	633.3W-201F2/4	str.128
590.HEM4003	str.46	590.PPRN8	str.45	591.AGE2004	str.49, 113	632.123	str.122	632.33W-202	str.128	633.3W-202	str.128
590.HEM4005	str.46	590.PPNS1	str.45	591.AGE2502	str.49, 113	632.123/4	str.122	632.33W-202/4	str.128	633.3W-202/4	str.128
590.HEM6302	str.46	590.PPNS8	str.45	591.AGE2504	str.49, 113	632.123-011	str.122	632.33W-204	str.128	633.3W-204	str.128
590.HEM6303	str.46	590.PPTN8	str.45	591.AEM2002	str.49, 113	632.1510-000	str.70	632.33W-204/4	str.128	633.3W-204/4	str.128
590.HEM6305	str.46	590.PR01C4N	str.45	591.AEM2004	str.49, 113	632.1530-000	str.70	632.3500-000	str.70	633.3500-000	str.70
590.HEM8002	str.46	590.PR01K	str.45	591.AGE4002	str.49, 113	632.125W-013/4	str.134	632.3501-000	str.70	633.3501-000	str.70
590.HEM8003	str.46	590.PR01R4N	str.45	591.AGE4004	str.49, 113	632.12W	str.128	632.3510-000	str.70	633.3510-000	str.70
590.HEM8005	str.46	590.PR01R4S	str.45	591.AGE6302	str.49, 113	632.12W/4	str.128	632.3511-000	str.70	633.3511-000	str.70
590.HGE10003	str.46	590.PR01R8S	str.45	591.AGE6304	str.49, 113	632.1500-000	str.70	632.3520-000	str.70	633.3520-000	str.70
590.HGE10003-C	str.47	590.PR02A	str.45	591.PEM2002	str.49, 113	632.1510-000	str.70	632.3530-000	str.70	633.3530-000	str.70
590.HGE10005	str.46	590.PR02K	str.45	591.PEM2004	str.49, 113	632.1530-000	str.70	632.3W	str.121	633.3W	str.121
590.HGE10005-C	str.47	590.PR03A	str.45	591.PEM2502	str.49, 113	632.1W	str.121	632.3W/4	str.121	633.3W/4	str.121
590.HGE12503	str.46	590.PR03K	str.45	591.PEM2504	str.49, 113	632.1W/4	str.121	632.3W-101/4	str.121	633.3W-101/4	str.121
590.HGE12503-C	str.47	590.PSCR8DOC	str.45	591.PEM3202	str.49, 113	632.1W-011	str.121	632.3W-101/4	str.121	633.3W-101/4	str.121
590.HGE12505	str.46	590.PSCR8TOC	str.45	591.PEM3204	str.49, 113	632.1W-011/4	str.121	632.3W	str.121	633.3W	str.121
590.HGE12505-C	str.47	590.PSLN8DO	str.45	591.PEM4002	str.49, 113	632.1W/4	str.121	632.3W-101	str.121	633.3W-101	str.121
590.HGE16003	str.46	590.PSLN8RD2	str.45	591.PEM4004	str.49, 113	632.1W-011	str.121	632.3W-101/4	str.121	633.3W-101/4	str.121
590.HGE16003-C	str.47	590.PSLN8T0	str.45	591.PEM6302	str.49, 113	632.1W-011	str.121	632.4500-000	str.70	633.4500-000	str.70
590.HGE16005	str.46	590.PSLN8T3	str.45	591.PEM6304	str.49, 113	632.1W-011/4	str.121	632.4510-000	str.70	633.4510-000	str.70
590.HGE16005-C	str.47	590.PTA00	str.45	591.PGE2002	str.49, 113	632.2-001	str.121	632.4520-000	str.70	633.4520-000	str.70
590.HGE1603-C	str.47	590.PTEA	str.45	591.PGE2004	str.49, 113	632.2-001F3	str.121	632.4530-000	str.70	633.4530-000	str.70
590.HGE1605-C	str.47	590.PTRN8	str.45	591.PGE2502	str.49, 113	632.222	str.122	632.4540-000	str.70	633.4540-000	str.70
590.HGE2002	str.46	590.XEM2002	str.49, 113	591.PGE2504	str.49, 113	632.222-001	str.122	632.5500-000	str.70	633.5500-000	str.70
590.HGE2003	str.46	590.XEM2003	str.49, 113	591.PGE3202	str.49, 113	632.222-003	str.122	632.5510-000	str.70	633.5510-000	str.70
590.HGE2005	str.46	590.XEM2004	str.49, 113	591.PGE4002	str.49, 113	632.2222	str.126	632.5520-000	str.70	633.5520-000	str.70
590.HGE2503-C	str.47	590.XEM3202	str.49, 113	591.PGE4004	str.49, 113	632.2222-004	str.126	632.W11	str.123	633.W11	str.123
590.HGE2505-C	str.47	590.XEM3204	str.49, 113	591.PGE6302	str.49, 113	632.2222-004F2	str.126	632.W11-012	str.123	633.W11-012	str.123
590.HGE3203-C	str.47	590.XEM4002	str.49, 113	591.PGE6304	str.49, 113	632.2225-001	str.126	632.W11-012/4	str.123	633.W11-012/4	str.123
590.HGE3202	str.46	590.XEM4003	str.49, 113	592.R001-01	str.109, 112	632.222W	str.127	632.W13	str.123	633.W13	str.123
590.HGE3203	str.46	590.XEM4004	str.49, 113	592.R001-02	str.109, 112	632.223	str.123	632.W23	str.123	633.W23	str.123
590.HGE3205	str.46	590.XGE2002	str.49, 113	592.R001-03	str.109, 112	632.223/4	str.122	632.W23-002	str.134	633.W23-002	str.134
590.HGE4003-C	str.47	590.XGE2003	str.49, 113	592.R002-01	str.109, 112	632.2255-002	str.126	632.W23-011/4	str.123	633.W23-011/4	str.123
590.HGE4005-C	str.47	590.XGE2004	str.49, 113	592.R002-02	str.109, 112	632.22W-006	str.128	632.W21	str.123	633.W21	str.123
590.HGE4002	str.46	590.XGE3202	str.49, 113	592.R003-01	str.109, 112	632.22WWW-006F2	str.128	632.W21/4	str.123	633.W21/4	str.123
590.HGE4003	str.46	590.XGE3203	str.49, 113	592.R003-02	str.109, 112	632.2W	str.121	632.W22	str.123	633.W22	str.123
590.HGE4005	str.46	590.XGE3204	str.49, 113			632.2W-003	str.121	632.W23/4	str.123	633.W23/4	str.123
590.HGE6302	str.46	590.XGE4002	str.49, 113			632.2W-001F3	str.121	632.W23-101	str.123	633.W23-101	str.123
590.HGE6303-C	str.47	590.XGE4003	str.49, 113			632.2W	str.121	632.W23-101/4	str.123	633.W23-101/4	str.123
590.HGE6305	str.46	590.XHEM2002	str.49, 113			632.2W-003	str.121	632.W23-101/4	str.123	633.W23-101/4	str.123
590.HGE6305-C	str.47	590.XHEM2003	str.49, 113			632.3	str.121	632.W23-101/4	str.123	633.W23-101/4	str.123
590.HGE8002	str.46	590.XHEM2004	str.49, 113			632.3-000F2	str.121	632.W23-101/4	str.123	633.W23-101/4	str.123
590.HGE8003	str.46	590.XHEM3202	str.49, 113			632.3-000F2/4	str.121	632.X1122	str.130	633.X1122	str.130
590.HGE8003-C	str.47	590.XHEM3203	str.49, 113			632.3112	str.126	632.X1122/3F4	str.130	633.X1122/3F4	str.130
590.HGE8005	str.46	590.XHEM3204	str.49, 113			632.3112/4	str.126	632.X1122-023F2	str.130	633.X1122-023F2	str.130
590.HGE8005-C	str.47	590.XHEM4002	str.49, 113			632.3112-121	str.126	632.X2222	str.130	633.X2222	str.130
590.KEM100003	str.48	590.XHEM4003	str.49, 113			632.3112-121/4	str.126	632.X2222-007F2	str.130	633.X2222-007F2	str.130
590.KEM100003B	str.48	590.XHEM4004	str.49, 113			632.31122	str.129	632.X3122/4	str.130	633.X3122/4	str.130
590.KEM100005	str.48	590.XHEM6302	str.49, 113			632.31122-112F4	str.129	632.X3122-113F4	str.130	633.X3122-113F4	str.130
590.KEM100005B	str.48	590.XHEM6303	str.49, 113			632.31122-112F2	str.129	632.X3122-113F2/4	str.130	633.X3122-113F2/4	str.130
590.KEM125003B	str.48	590.XHEG2002	str.49, 113			632.31122-112F2	str.129	632.X3122-113F2/4	str.130	633.X3122-113F2/4	str.130
590.KEM125005B	str.48	590.XHEG2003	str.49, 113			632.31122-111F4	str.134	632.X3311	str.130	633.X3311	str.130
590.KEM125005B	str.48	590.XHEG2004	str.49, 113			632.31152-111F2	str.134	632.X3311/4	str.130	633.X3311/4	str.130
590.KEM160003	str.48	590.XHEG3202	str.49, 113			632.31152-111F2	str.134	632.X3311-113F4	str.130	633.X3311-113F4	str.130
590.KEM160005	str.48	590.XHEG3203	str.49, 113			632.311W/4	str.127	632.X3311-113F2	str.130	633.X3311-113F2	str.130
590.KEM160005B	str.48	590.XHEG3204	str.49, 113			632.311W	str.127	632.X3315-013F2	str.134	633.X3315-013F2	str.134
590.KEM160005B	str.48	590.XHEG4002	str.49, 113			632.311W/4	str.127	632.X3322	str.130	633.X3322	str.130
590.KEM20003	str.48	590.XHEG4003	str.49, 113			632.3122-012	str.126	632.X3322/4	str.130	633.X3322/4	str.130
590.KEM20003B	str.48	590.XHEG4004	str.49, 113			632.3122-012/4	str.126	632.X3322-105F4	str.130	633.X3322-105F4	str.130
590.KEM20005	str.48	590.XHEG6302	str.49, 113			632.3122-012F2/4	str.126	632.X3322-105F2	str.130	633.X3322-105F2	str.130
590.KEM20005B	str.48	590.XHEG6303	str.49, 113			632.3122-012F2/4	str.126	632.X3335-103F4	str.134	633.X3335-103F4	str.134
590.KEM25003B	str.48	590.XHEM3204	str.49, 113			632.3122-111	str.126	632.X3335-103F2	str.134	633.X3335-103F2	str.134
590.KEM25005B	str.48	590.XA1003B	str.50			632.3122-111F2	str.126	632A.3122-011F4	str.137	633A.3122-011F4	str.137
590.KEM25005	str.48	590.XA1003R	str.50			632.3122-111F2/4	str.126	632A.312W-012F2	str.137	633A.312W-012F2	str.137
590.KEM31503	str.48	590.XA1005B	str.50			632.312W	str.127	632A.312W-012F2/4	str.137	633A.312W-012F2/4	str.137
590.KEM31503B	str.48	590.XA1253B	str.50			632.312W-013F2	str.127	632A.312W-012F2/4	str.137	633A.312W-012F2/4	str.137
590.KEM31505	str.48	590.XA1255B	str.50			632.312W-013F2/4	str.127	632A.3322-102F4	str.137	633A.3322-102F4	str.137
590.KEM31505B	str.48	590.XA1603B	str.50			632.312W-111F2	str.127	632A.3322-102F2	str.137	633A.3322-102F2	str.137
590.KEM40003	str.48	590.XA1605B	str.50			632.312W-111F2/4	str.127	633.1010	str.72	633.1010	str.72
590.KEM40003B	str.48	590.XA162B	str.50			632.312W-111F2/4	str.127	633.1011	str.72	633.1011	str.72
590.KEM40005	str.48	590.XA162R	str.50			632.312W-113	str.127	633.1012	str.72	633.1012	str.72
590.KEM40005B	str.48	590.XA163B	str.50			632.312W-113/4	str.127	633.1013	str.72	633.1013	str.72
590.KEM50003	str.48	590.XA163R	str.50			632.315W-01F2	str.134	633.1014	str.72	633.1014	str.

19. INDEX KATALÓGOVÉHO ČÍSLA

654.0072	str.59, 142	657.0342	str.141	686.225	str.80	749.322/4-50M	str.42	805.5463.9	str.93	839.43200	str.102
654.0074	str.81	657.0343	str.141	686.226	str.80	749.322-50M	str.42	805.5464	str.93	839.43370	str.102
654.0080	str.81	658.0050-000	str.141	686.227	str.80	749.332/4-50M	str.42	805.5616	str.93	839.43370	str.102
654.0085	str.81	658.0360	str.141	686.228	str.80	749.332-50M	str.42	805.5620	str.93	839.44190	str.102
654.0100	str.69, 71, 73	658.0361	str.141	686.229	str.80	749.4000-50M	str.43	805.5625	str.93	839.44200	str.102
654.0101	str.69, 71, 73	658.0362	str.141	686.230	str.80	749.444-50M	str.41	805.5632	str.93	839.44250	str.102
654.0101Y	str.69, 71, 73	658.0363	str.141	686.231	str.80	751.0325-DZ	str.43	805.5640	str.93	839.44300	str.102
654.0102	str.69, 71, 73	658.0364-BL	str.141, 145	686.32	str.119	751.1315-DZ	str.43	805.5652	str.93	839.44370	str.102
654.0105	str.71, 73	659.ST15040-BL	str.71, 145	686.32/4	str.119	751.1210-DF	str.43	805.5663	str.93	839.44430	str.102
654.0108	str.69, 71, 73	662.111	str.31	686.322	str.119	770.200	str.53	805.5812	str.91	839.47200	str.102
654.012/L	str.95	662.111/4	str.31	686.322/4	str.119	770.298	str.53	805.5816	str.91	839.47290	str.102
654.012/N	str.59, 61, 63, 65, 68, 71, 73, 95	662.333	str.31	686.404	str.80	770.299	str.53	805.5820	str.91	839.47370	str.102
		662.333/4	str.31	686.408	str.80	770.400	str.53	805.5825	str.91	839.47780	str.102
		662.444	str.31	686.430	str.80	770.405	str.53	805.5832	str.91	839.481000	str.102
654.012/PE	str.59, 61, 63, 65, 68, 71, 73, 95	663.111	str.32	686.410	str.80	770.406	str.53	805.5840	str.91	839.52100	str.102
		663.111/4	str.32	686.411	str.80	770.409	str.53	805.5850	str.91	839.52120	str.102
		663.113	str.32	686.424	str.80	770.410	str.53	805.5863	str.91	839.52160	str.102
654.0120	str.26, 65, 69	663.113/4	str.32	686.428	str.80	780.2762	str.53	805.5912	str.93	839.52200	str.102
654.0125	str.26, 65, 69	663.133	str.32	686.429	str.80	781.2760	str.53	805.5916	str.93	839.53140	str.102
654.0126	str.26, 65, 69	662.333/4	str.32	686.430	str.80	781.2761	str.53	805.5920	str.93	839.53200	str.102
654.015/L	str.95	663.333	str.32	686.431	str.80	786.2760	str.53	805.5925	str.93	839.53300	str.102
654.015/N	str.59, 61, 63, 65, 68, 71, 73, 95	663.333/4	str.32	686H.122	str.119	786.2761	str.53	805.5932	str.93	839.53370	str.102
		663.444	str.32	686H.122/4	str.119			805.5940	str.93	839.54190	str.102
		672.1100	str.66	686H.322	str.119			805.5950	str.93	839.54200	str.102
654.015/PE	str.59, 61, 63, 65, 68, 71, 73, 95	672.1101	str.66	686H.322/4	str.119			805.5963	str.93	839.54250	str.102
		672.1200	str.66	688.001	str.79			805.EX5512.K	str.93, 111	839.54300	str.102
		672.1300	str.66	688.002	str.79			805.EX5516.K	str.93, 111	839.54370	str.102
654.0180-04	str.61, 68	672.1301	str.66	688.003	str.79			805.EX5517.K	str.93, 111	839.54430	str.102
654.0180-08	str.61, 68	672.2002	str.60	688.003.R	str.79			805.EX5520.K	str.93, 111	839.571220	str.102
654.0180-12	str.61, 68	672.2004	str.60	688.004	str.79			805.EX5521.K	str.93, 111	839.57200	str.102
654.0180-16	str.61, 68	672.2008	str.60	688.004.R	str.79			805.EX5525.K	str.93, 111	839.57290	str.102
654.0181-01	str.61, 68	672.2012	str.60	688.005	str.79			805.EX5526.K	str.93, 111	839.57300	str.102
654.0181-03	str.71	672.2016	str.60	688.005.R	str.79			805.EX5532.K	str.93, 111	839.57780	str.102
654.0181-04	str.71	672.2100	str.66	688.006	str.79			805.EX5540.K	str.93, 111	839.581000	str.102
654.0181-04Y	str.71	672.2200	str.66	688.204	str.79			805.EX5550.K	str.93, 111	855	str.82
654.0181-05	str.71	672.2300	str.66	688.204.R	str.79			805.EX5563.K	str.93, 111	860.01620	str.101
654.0190	str.61	672.2301	str.66	688.205	str.79			805.EX5712.K	str.93, 111	860.02532	str.101
654.0191	str.61	672.3100	str.66	688.205.R	str.79			805.EX5718.K	str.93, 111	860.04500	str.101
654.0320	str.59, 61, 68	672.3200	str.66	688.206	str.79			805.EX5720.K	str.93, 111	860.1116/G	str.100
654.0322	str.59, 61, 68	672.3300	str.66	689.005	str.79			805.EX5725.K	str.93, 111	860.1120/G	str.100
654.0324	str.61, 68	672.3302	str.66	689.005.R	str.79			805.EX5732.K	str.93, 111	860.1125/G	str.100
654.0326	str.59, 68	672.4024	str.60	689.006	str.79			805.EX5740.K	str.93, 111	860.1132/G	str.100
654.0330-24	str.61, 68	672.4032	str.60	689.204	str.79			805.EX5750.K	str.93, 111	860.1216/G	str.100
654.0336	str.59, 68	672.4116	str.60	689.205	str.79			805.EX5763.K	str.93, 111	860.1225/G	str.100
654.0349	str.59	672.4216	str.67	689.206	str.79			805.EX5812.K	str.91, 111	860.1226/G	str.100
654.0349.0	str.59, 61, 68	672.4316	str.67					805.EX5816.K	str.91, 111	860.1232/G	str.100
654.0358	str.59, 61, 68	672.5048	str.67					805.EX5820.K	str.91, 111	860.1316/G	str.101
654.0359	71, 73	672.5116	str.67					805.EX5825.K	str.91, 111	860.1320/G	str.101
		672.5122	str.67	742.152/15/V-25m	str.38			805.EX5832.K	str.91, 111	860.1325/G	str.101
654.0361.0	str.59, 61, 68	672.5128	str.67	742.152/15/V-35m	str.38			805.EX5840.K	str.91, 111	860.1332/G	str.101
		672.5416	str.67	742.152/15/V-40m	str.38			805.EX5850.K	str.91, 111	860.1340/G	str.101
		672.5522	str.67	742.152/15/V-50m	str.38			805.EX5863.K	str.91, 111	860.1350/G	str.101
654.0362.0	str.59, 61, 68	672.5616	str.67	742.152/15-25m	str.38			810.372/TR	str.94	860.1516	str.101
654.0363.0	str.61, 68	672.5622	str.67	742.152/15-35m	str.38			810.374/TR	str.94	860.1520	str.101
654.0364.0	str.59	672.5822	str.67	742.152/15-40m	str.38			810.375/TR	str.94	860.1525	str.101
654.0365	str.59	672.5828	str.67	742.152/15-50m	str.38			810.376/TR	str.94	860.1532	str.101
654.0375	str.65	673.2008.2	str.58	742.152/15-35m	str.38			810.378/TR	str.94	860.1540	str.101
654.0377	str.63, 65	673.2008B	str.58	742.152/15-40m	str.38			810.379/TR	str.94	860.1550	str.101
654.0378	str.65	673.2012.2	str.58	742.152/25-25m	str.38			810.425/TR	str.94	860.1616	str.101
654.0391	str.15	673.2012B	str.58	742.152/25-35m	str.38			810.435/TR	str.94	860.1640	str.101
654.0392	str.15	673.2018.2	str.58	742.152/25-50m	str.38			812.372	str.94	860.2016	str.101
654.0394	str.15	673.2018B	str.58	742.152/25-35m	str.38			812.374	str.94	860.2020	str.101
654.0700	str.61, 68	673.2104B	str.58	742.152/25-50m	str.38			812.375	str.94	860.2025	str.101
654.0710	str.61, 68	673.2108B	str.58	742.242/15/V-25m	str.37			812.376	str.94	860.2032	str.101
654.0787	str.81	673.2112B	str.58	742.242/15/V-35m	str.37			812.379	str.94	862.1016/G	str.100
654.0789	str.81	673.2118B	str.58	742.242/15/V-40m	str.37			812.379	str.94	862.1020/G	str.100
654.0789.0	str.81	673.2024.2	str.58	742.242/15/V-50m	str.37			815.1361	str.95	862.1025/G	str.100
654.0790	str.81	673.4024B	str.58	742.242/15-25m	str.37			815.1362	str.95	862.1040/G	str.100
654.0791	str.81	673.4036.2	str.58	742.242/15-30m	str.37			815.13625	str.95	862.1050/G	str.100
654.906397	str.142	673.4036B	str.58	742.242/15-35m	str.37			815.1363	str.95	862.916/G	str.100
654.912597	str.142	673.4124B	str.58	742.242/15-40m	str.37			815.1364	str.95	862.920/G	str.100
655.0010	str.87	673.4136B	str.58	742.242/15-50m	str.37			815.1365	str.95	862.925/G	str.100
655.0011	str.87	673.5054.2	str.57	742.242/25-25m	str.37			815.1366	str.95	862.932/G	str.100
655.0012	str.87	673.5054B	str.58	742.242/25-35m	str.37			817.0602	str.95	862.940/G	str.100
655.0014	str.88	673.5154B	str.58	742.242/25-50m	str.37			817.0603	str.95	862.950/G	str.100
655.0015	str.88	675.2008.2	str.57	742.242/25-40m	str.37			817.0605	str.95	864.2010	str.100
655.0016	str.88	675.2008B	str.57	742.242/25-50m	str.37			817.1602	str.95	864.2020	str.100
655.0019	str.87	675.2012.2	str.57	742.244/15/V-25m	str.36			817.1603	str.95	864.2025	str.100
655.0020	str.87	675.2012B	str.57	742.244/15/V-30m	str.36			817.1605	str.95	864.2032	str.100
655.0021	str.87	675.2018.2	str.57	742.244/15/V-35m	str.36			817.1606C	str.95	864.2040	str.100
655.0022	str.87	675.2018B	str.57	742.244/15/V-40m	str.36			817.3502	str.95	864.2050	str.100
655.0024	str.88	675.2104B	str.57	742.244/15/V-50m	str.36			817.3503	str.95	864.216	str.100
655.0025	str.88	675.4024.2	str.57	742.244/15-25m	str.36			817.3506C	str.95	864.220	str.100
655.0026	str.87	675.4024B	str.57	742.244/15-30m	str.36			820.610	str.101	864.225	str.100
655.0030	str.87	675.4036.2	str.57	742.244/15-35m	str.36			820.612	str.101	864.232	str.100
655.0035	str.87	675.4036B	str.57	742.244/15-40m	str.36			820.614	str.101	864.240	str.100
655.0039	str.87	675.5054.2	str.57	742.244/15-50m	str.36			820.616	str.101	864.250	str.100
655.0041	str.87	676.10101	str.77	742.244/25-25m	str.36			820.618	str.101	864.316	str.100
655.0042	str.87	676.10102	str.77	742.244/25-35m	str.36			820.622	str.101	864.320	str.100
655.0044	str.88	676.10103	str.77	742.244/25-50m	str.36			820.625	str.101	864.325	str.100
655.0045	str.88	676.10103	str.77	742.244/25-40m	str.36			820.628	str.101	864.332	

874.6060 str.102
 874.6080 str.102
 874.8040 str.102
 874.8060 str.102
 874.8080 str.102
 874.R0040 str.102
 874.R0060 str.102
 874.R0080 str.102
 874.R0240 str.102
 874.R0260 str.102
 874.R0280 str.102
 874.R2530 str.102
 874.R2540 str.102
 874.R2560 str.102
 874.R2580 str.102
 874.R4030 str.102
 874.R4040 str.102
 874.R4060 str.102
 874.R4080 str.102
 874.R6040 str.102
 874.R6060 str.102
 874.R6080 str.102
 874.R8040 str.102
 874.R8060 str.102
 874.R8080 str.102
 875.4303 str.105
 875.4410 str.83
 875.4411 str.83
 875.4411P str.83
 875.4412 str.83
 875.4413 str.83
 875.4414 str.83
 875.4415 str.83
 875.4416 str.83
 875.4417 str.83

A.

A1 str.82
 A2 str.82
 A3 str.82
 A4 str.82

B.

BRE str.84

C.

CA-1515 str.84
 CA-1515s str.84
 CA-215 str.84
 CA-215s str.84
 CA-220 str.84
 CA-220s str.84
 CA-315 str.84
 CA-315s str.84
 CA-32 str.84
 CA-32s str.84
 CA-33 str.84
 CA-33s str.84
 CA-42 str.84
 CA-42s str.84
 CA-43 str.84
 CA-43a str.84
 CA-43s str.84
 CA-44 str.84
 CA-44a str.84
 CA-44as str.84
 CA-44s str.84
 CA-63 str.84
 CA-63a str.84
 CA-63as str.84
 CA-63s str.84
 CA-64 str.84
 CA-64a str.84
 CA-64as str.84
 CA-64s str.84
 CA-66 str.84
 CA-66a str.84
 CA-66as str.84
 CA-66s str.84
 CA-84a str.84
 CA-84as str.84
 CA-86a str.84
 CA-86as str.84

D.

D131.0003 str.119
 D131.0003/4 str.119
 D131.0030 str.119
 D131.0030/4 str.119
 D131.1011 str.119
 D131.1011/4 str.119
 D131.2001 str.119
 D131.2001/4 str.119
 D131.2010 str.119
 D131.2010/4 str.119
 D131.3000 str.119
 D141.0002 str.119
 D141.0002/4 str.119
 D141.0020 str.119
 D141.0020/4 str.119
 D141.1001 str.119
 D141.1001/4 str.119
 D141.1010 str.119
 D141.1010/4 str.119
 D231.0020-1 str.124
 D231.0020-1/4 str.124
 D231.0020-2 str.124
 D231.0020-2/4 str.124
 D231.0020-3 str.124
 D231.1010-1 str.124
 D231.1010-1/4 str.124
 D231.2000-1 str.124
 D231.2000-2 str.124
 D231.2000-8 str.124
 D331.0002-1 str.124
 D331.0002-1/4 str.124
 D331.0002-2 str.124
 D331.0002-2/4 str.124
 D331.0011-1 str.124
 D331.0011-1/4 str.124
 D331.0011-2 str.124
 D331.0011-2/4 str.124
 D331.0020-1 str.124
 D331.0020-1/4 str.124
 D331.0020-2 str.124
 D331.0020-2/4 str.124
 D331.1001-1 str.124
 D331.1001-1/4 str.124
 D331.1001-4 str.124
 D331.1010-1 str.124
 D331.1010-1/4 str.124
 D331.1010-2 str.124
 D331.1010-2/4 str.124
 D333.000010-1 str.136
 D333.000010-1/4 str.136
 D333.000010-2 str.136
 D333.000010-2/4 str.136
 D333.000010-3 str.136
 D333.000010-3/4 str.136
 D431.0003-1 str.131
 D431.0003-1/4 str.131
 D431.0003-2 str.131

D431.0003-2/4 str.131
 D431.0012-1 str.131
 D431.0012-1/4 str.131
 D431.0012-2 str.131
 D431.0012-2/4 str.131
 D431.0021-1 str.131
 D431.0021-1/4 str.131
 D431.0021-2 str.131
 D431.0021-2/4 str.131
 D431.0030-1 str.131
 D431.0030-1/4 str.131
 D431.0030-2 str.131
 D431.0030-2/4 str.131
 D431.100101-1 str.135
 D431.100101-1/4 str.135
 D431.101001-1 str.135
 D431.101001-1/4 str.135
 D431.101001-2 str.135
 D431.101001-2/4 str.135
 D431.1011-1 str.131
 D431.1011-1/4 str.131
 D431.1011-2 str.131
 D431.1011-2/4 str.131
 D431.2001-1 str.131
 D431.2001-1/4 str.131
 D431.2001-2 str.131
 D431.2001-2/4 str.131
 D431.2010-1 str.131
 D431.2010-1/4 str.131
 D431.2010-2 str.131
 D431.2010-2/4 str.131
 D431.2010-3 str.131
 D541.100210-1 str.136
 D541.100210-1/4 str.136
 D541.100210-2 str.136
 D541.100210-2/4 str.136
 D541.10110-1 str.136
 D541.10110-1/4 str.136
 D541.10110-2 str.136
 D541.10110-2/4 str.136
 D541.200020-2 str.136
 D541.200020-2/4 str.136
 D541.200110-1 str.136
 D541.200110-1/4 str.136
 D541.200110-2 str.136
 D541.200110-2/4 str.136
 D561.0033-1 str.132
 D561.0033-1/4 str.132
 D561.0033-2 str.132
 D561.0033-2/4 str.132
 D561.201101-1 str.135
 D561.201101-1/4 str.135
 D561.201101-2 str.135
 D561.201101-2/4 str.135
 D561.201102-1 str.135
 D561.201102-1/4 str.135
 D561.2022-1 str.132
 D561.2022-1/4 str.132
 D561.2022-2 str.132
 D561.2022-2/4 str.132
 D561.2022-3 str.132
 D561.2022-3/4 str.132
 D561.2022-4 str.132
 D561.2022-4/4 str.132
 D561.3003-1 str.132
 D561.3003-1/4 str.132
 D561.3003-2 str.132
 D561.3003-2/4 str.132
 D561.301101-1 str.135
 D561.301101-1/4 str.135
 D561.3021-1 str.132
 D561.3021-1/4 str.132
 D561.3021-3 str.132
 D561.3021-3/4 str.132
 D561.3030-1 str.132
 D561.3030-1/4 str.132
 D561.3030-2 str.132
 D561.3030-2/4 str.132
 D561.4002-1 str.132
 D561.4002-1/4 str.132
 D561.4002-10 str.132
 D561.4002-10/4 str.132
 D561.4002-4 str.132
 D561.4011-1 str.132
 D561.4011-1/4 str.132
 D561.4011-3 str.132
 D561.4011-3/4 str.132
 D561.6000-1 str.132
 D561.6000-2 str.132
 D563.4011 str.139
 D563.4011/4 str.139
 D563.4011-1/4 str.139
 D563.4011-6 str.139
 D563.4011-6/4 str.139
 D563.6000 str.139
 D563.6000-1 str.139
 D563.6000-2 str.139
 D581.000240-51 str.136
 D581.000240-51/4 str.136
 D581.101130-51 str.136
 D581.101130-51/4 str.136
 D581.101130-51/4 str.136
 D581.101220-51 str.136
 D581.101220-51/4 str.136
 D581.200040-51 str.136
 D581.200040-51/4 str.136
 D581.200220-51 str.136
 D581.200220-51/4 str.136
 D581.201120-51 str.136
 D581.201120-51/4 str.136
 D581.2024-51 str.133
 D581.2024-51/4 str.133
 D581.2033-51 str.133
 D581.2033-51/4 str.133
 D581.2042-51 str.133
 D581.2042-51/4 str.133
 D581.3023-51 str.133
 D581.3023-51/4 str.133
 D581.4022-51 str.133
 D581.4022-51/4 str.133
 D581.4040-1 str.133
 D581.4040-1/4 str.133
 D583.4022 str.139
 D583.4022/4 str.139
 D583.4022-2 str.139
 D583.4022-2/4 str.139
 D583.4022-3 str.139
 D583.4022-3/4 str.139
 DST4.1012-1 str.145
 DST4.200220-1 str.145
 DST4.2003-3 str.145
 DST4.2012-1 str.145
 DST4.2012-3 str.145
 DST4.301010-1 str.145
 DST4.3022-1 str.145
 DST4.3033-1 str.145
 DST4.4022-1 str.145
 DST4.4022-1/4 str.145
 DST4.4022-2 str.145
 DST4.4022-2/4 str.145
 DST4.6022-1 str.145
 DST4.6024-1 str.145
 DST4.6024-2 str.145

G.

GUS10G str.97
 GUS10G str.97
 GUS12G str.97
 GUS12N str.97
 GUS14G str.97

GUS14N str.97
 GUS25G str.97
 GUS16N str.97
 GUS20G str.97
 GUS20N str.97
 GUS22G str.97
 GUS22N str.97
 GUS25G str.97
 GUS25N str.97
 GUS28G str.97
 GUS28N str.97
 GUS32G str.97
 GUS32N str.97
 GUS35G str.97
 GUS35N str.97
 GUS40G str.97
 GUS40N str.97
 GUS50G str.97
 GUS50N str.97
 GUS60G str.97
 GUS60N str.97
 GUS8G str.97
 GUS8N str.97

I.

ICE 16 str.98
 ICE 16F str.98
 ICE 20 str.98
 ICE 20F str.98
 ICE 25 str.98
 ICE 25F str.98
 ICE 32 str.98
 ICE 32F str.98
 ICE 40 str.98
 ICE 50 str.98
 ICTA 16 str.98
 ICTA 20 str.98
 ICTA 25 str.98
 ICTA 32 str.98
 ICTA 40 str.98
 ICTA 50 str.98
 ICTANUV 16 str.98
 ICTANUV 20 str.98
 ICTANUV 25 str.98
 ICTANUV 32 str.98
 ICTANUV 40 str.98
 ICTANUV 50 str.98
 IPCN 16F str.98
 IPCN 20F str.98
 IPCN 25F str.98
 IPCN 32F str.98
 IPCN 40 str.98
 IPCN 50 str.98
 IPCN 63 str.98
 IPS 16 str.98
 IPS 16F str.98
 IPS 20 str.98
 IPS 20F str.98
 IPS 25 str.98
 IPS 25F str.98
 IPS 32 str.98
 IPS 32F str.98
 IPS 40 str.98
 IPS 50 str.98
 IRL16 FB str.99
 IRL20 FB str.99
 IRL25 FB str.99
 IRL32 FB str.99
 IRL40 FB str.99
 IRL50 FB str.99
 IRL63 FB str.99
 IRLHF16 str.99
 IRLHF20 str.99
 IRLHF25 str.99
 IRLHF32 str.99
 IRLHF40 str.99
 IRLHF50 str.99
 IRS16 FB str.99
 IRS20 FB str.99
 IRS25 FB str.99
 IRS32 FB str.99
 IRS40 FB str.99
 IRS50 FB str.99
 IRSHF16 str.99
 IRSHF20 str.99
 IRSHF25 str.99
 IRSHF32 str.99
 IRSHF40 str.99
 IRSHF50 str.99

M.

M261.2022 str.142
 M261.2022/4 str.142
 M261.4002 str.142
 M261.4002/4 str.142
 M261.4011 str.142
 M261.4011/4 str.142
 M264.2022-1S str.142
 M264.4002-1S str.142
 M361.200220 str.143
 M361.200220/4 str.143
 M361.201120 str.143
 M361.201120/4 str.143
 M361.202020 str.143
 M361.202020/4 str.143
 M364.202020-1S str.143
 M364.202020-1S/4 str.143
 M364.201120-1S str.143
 M391.3024 str.143
 M391.3024/4 str.143
 M391.5022 str.143
 M391.5022/4 str.143
 M391.6003 str.143
 M391.6003/4 str.143
 M394.3024-1S str.143
 M394.3024-2S str.143
 M394.5022-1S str.143
 MFL16 str.100
 MFL20 str.100
 MFL25 str.100
 MFL32 str.100
 MFL40 str.100
 MFL50 str.100
 MFLA16 str.100
 MFLA20 str.100
 MFLA25 str.100
 MFLA32 str.100
 MFLA40 str.100
 MFLA50 str.100
 MK00110 str.71
 MK00336 str.71
 MK00495 str.71
 MK00565 str.68
 MK00666 str.69
 MP39247 str.24

N.

NST4.2011-1E str.144
 NST4.20110-1E str.144
 NST4.2022-1E str.144
 NST4.2022-2E str.144
 NST4.4011-1E str.144
 NST4.4022-1E str.144
 NST4.4022-2E str.144

O.

OFC-400 str.84
 OFC-4000 str.84

P.

PN163 str.20
 PN164 str.20
 PN165 str.20
 PN323 str.20
 PN324 str.20
 PN325 str.20
 PN163IP str.20
 PN164IP str.20
 PN165IP str.20
 PN323IP str.20
 PN324IP str.20
 PN325IP str.20
 pp-32 str.84
 pp-33 str.84
 pp-42 str.84
 pp-43 str.84
 pp-44 str.84
 pp-63 str.84
 pp-64 str.84
 pp-66 str.84
 pp-86 str.84
 PV163 str.19
 PV164 str.19
 PV165 str.19
 PV323 str.19
 PV324 str.19
 PV325 str.19
 PV163IP str.19
 PV164IP str.19
 PV165IP str.19
 PV323IP str.19
 PV324IP str.19
 PV325IP str.19

S.

SC91276 str.35
 SC91999 str.35
 SC92061 str.35
 SC92062 str.35
 SC92064 str.35
 SC92065 str.35
 SC92066 str.35
 SC92068 str.35
 SC92073 str.35
 SC92077 str.35
 SC92084 str.35
 SC92084 str.35
 SC92087 str.35
 SC92088 str.35
 SC92090 str.35
 SC92093 str.35
 SL35200 str.53
 SL35201 str.53
 SL35208 str.53
 SL66920 str.59, 61, 66

T.

TFT-400 str.84
 TFT-4000 str.84

V.

V1163 str.11
 V1164 str.11
 V1165 str.11
 V1323 str.11
 V1324 str.11
 V1325 str.11
 V1163IP str.11
 V1164IP str.11
 V1165IP str.11
 V1323IP str.11
 V1324IP str.11
 V1325IP str.11

Z.

ZN163 str.16
 ZN164 str.16
 ZN165 str.16
 ZN323 str.16
 ZN324 str.16
 ZN325 str.16
 ZS163 str.13
 ZS164 str.13
 ZS165 str.13
 ZS323 str.13
 ZS324 str.13
 ZS325 str.13
 ZS163IP str.13
 ZS164IP str.13
 ZS165IP str.13
 ZS323IP str.13
 ZS324IP str.13
 ZS325IP str.13
 ZV163 str.14
 ZV164 str.14
 ZV165 str.14
 ZV323 str.14
 ZV324 str.14
 ZV325 str.14
 ZV163IP str.14
 ZV164IP str.14
 ZV165IP str.14
 ZV323IP str.14
 ZV324IP str.14
 ZV325IP str.14
