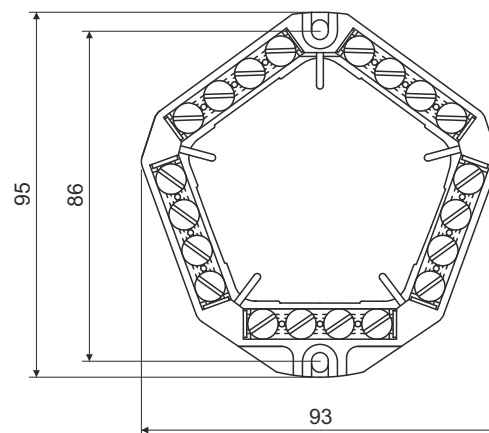


svorkovnice

SP-96



popis výrobku: určená do rozvodných krabic s roztečí uchycení 86 mm
pět oddělených polí pro spojení až čtyř vodičů do průřezu 4 mm²
pro napětí do 500 V
pro krabice: KO 97/5, KO 97/L, KR 97/5, KR 97/L, KOM 97, KOM 97HF, KOM 97/LU, KO 100, KO 100 E, KO 110/L, KO 125, KO 125 E, KO 125/1L, KT 250, KT 250/1, KT 250/L, KSK 125, KSK 175, 8110, 8111, 8112, 8117, 8118, 8119, 8135

materiál: PA (bezhalogenový)

barva: černá

samozhášivost: ano, do 30 s

teplotní odolnost: -30 - +105 °C

zkouška žhavou smyčkou: 850 °C

třída reakce na oheň podkladového materiálu: A1-F

hmotnost: 72 g

certifikace: ČSN EN 60998-1

skladování: ČSN 64 0090

konfigurace: FB - 10 svorkovnic zabaleno ve folii, opatřeno štítkem; 180 svorkovnic v kartonu