

TC EPT11

Termostat pro ovládání oběhového čerpadla



Výrobce:
Engo Controls S.C.
43-200 Pszczyna
3E Górnośląska
Polsko

Zkrácený návod

Distributor pro CZ:
Thermo-control CZ s.r.o.
A1 PARK, Hlavní 683/104
664 31 Lelekovice



www.thermo-control.cz

Úvod

Termostat TC EPT11 je určen k ovládání oběhového čerpadla v systému ÚT. Úkolem termostatu je spustit čerpadlo, když teplota překročí nastavenou hodnotu a vypne čerpadlo, když teplota na čidle bude nižší než nastavená hodnota.. Zabraňuje zbytečnému provozu čerpadla a prodlužuje jeho životnost, což umožňuje i úsporu elektřiny. Díky tomu se zvyšuje spolehlivost čerpadla a náklady na vytápění jsou nižší.

Shoda výrobku

Tento výrobek splňuje základní požadavky a další příslušná ustanovení následujících směrnic EU:
2014/30 / EU, 2011/65 / EU.

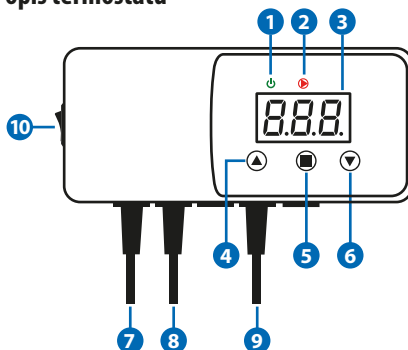


Bezpečnostní informace

Používejte v souladu s národními předpisy a předpisy EU. Používejte přístroj podle určení a udržujte jej v suchu. Výrobek je určen pouze pro vnitřní použití. Montáž musí provádět kvalifikovaná osoba v souladu s národními předpisy a předpisy EU.

Před uvedením do provozu nebo manipulací s přístrojem (připojování vodičů, instalace zařízení apod.) zkontrolujte, zda není termostat připojen ke zdroji napájení. Nesprávné připojení vodičů může způsobit poškození termostatu.

Popis termostatu

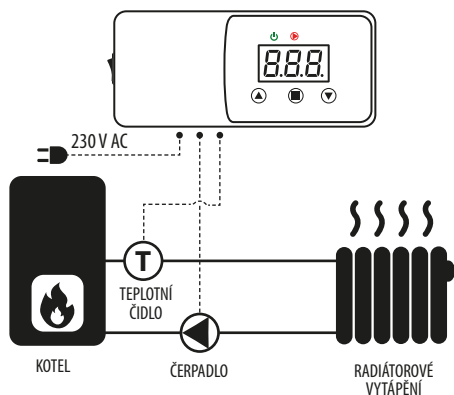


- | | |
|--|--|
| 1. Indikátor napájení | 6. Snížení požadované teploty nebo hodnoty |
| 2. Indikátor sepnutí čerpadla | 7. Napájení termostatu |
| 3. Displej | 8. Napájení čerpadla |
| 4. Zvýšení požadované teploty nebo hodnoty | 9. Teplotní čidlo |
| 5. Tlačítko menu | 10. Zapnutí / Vypnutí termostatu |

Technické specifikace

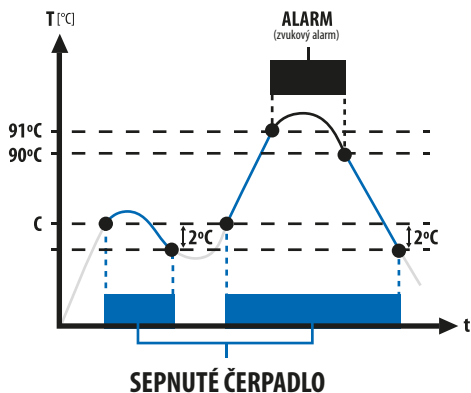
Napájení	230V AC 50Hz
Maximální zátěž výstupu	3 (1) A
Rozsah zobrazení teploty	0 – 99 °C
Rozsah nastavení teploty	5 – 80 °C
Rozsah měření teploty na čidle	-10 – 120 °C
Délka teplotního čidla	1,5 m
Rozměry [mm]	155 x 70 x 39

Schéma zapojení



Princip fungování

C - spouští teplota čerpadla



Ovládání termostatu

Požadovaná teplota se změní stisknutím tlačítka - na displeji se zobrazí blikající písmeno „C“. V tomto okamžiku je možné měnit požadovanou teplotu pomocí tlačítek nebo . Po několika sekundách přejde termostat do provozního režimu a zobrazí aktuální naměřenou teplotu.

C – spouštěcí teplota čerpadla. Rozsah nastavení teploty je $5 - 80^{\circ}\text{C}$.

Manuální režim

Tato funkce umožňuje zkontrolovat, zda připojené čerpadlo pracuje správně. Po současném stisknutí tlačítek a se čerpadlo zapne. Opětovným stisknutím těchto tlačítek čerpadlo vypnete.

Hystereze

Je rozdíl mezi teplotou startu čerpadla a teplotou návratu do pohotovostního režimu. Termostat má konstantní hysterezi 2°C . Například po nastavení požadované teploty na 50°C se čerpadlo zapne po překročení 50°C a vypne se, když teplota klesne na 48°C .

Další funkce

Termostat je vybaven funkcí anti-stop, zamezující zanesení čerpadla mimo topnou sezónu. Čerpadlo se zapíná každých 14 dní po dobu 15 sekund.

Termostat je také vybaven systémem proti zamrznutí, který spouští čerpadlo pokud teplota vody klesne pod 5°C .

Alarm

Termostat je vybaven zvukovým alarmem, který signalizuje:

- příliš vysokou teplotu kotle (nad 90°C);
- po dobu alarmu je výstup čerpadla sepnutý.

Chybové kódy

- E1 - příliš vysoká teplota nebo zkrat na čidlo ÚT
- E2 - poškozené čidlo ÚT

UPOZORNĚNÍ!

Pokud se zobrazí chyba E1 nebo E2, čerpadlo pracuje po celou dobu, dokud není závada odstraněna.