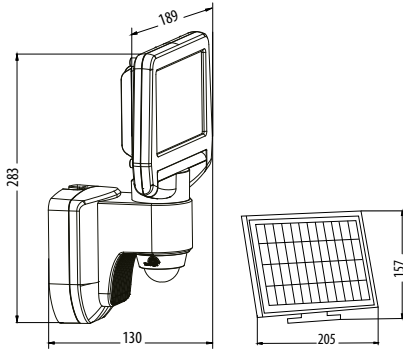




TOMI SOLAR



- BATERIOVÉ LED SOLÁRNE SVIETIDLO
- moderné, energeticky úsporné LED svetidlo so solárnym panelom
- teleso svetidla: akrylonitril-butadién-styrén (ABS)
- difúzor: polykarbonát (PC)
- odolný proti dažďu a vode
- možné polohovanie svetidla aj solárneho panelu
- vybavený internou lítium-iónovou batériou (Li-ion) nabíjanú slnečnou energiou
- externý solárny panel je súčasťou balenia
- panel je vybavený 3m dlhým káblom s ľahkým pripojením prostredníctvom konektora
- možná inštalácia solárneho panelu na exponovanom slnečnom mieste bez ohľadu na miesto, kde je svetidlo inštalované
- obsahuje infračervené čidlo pohybu (PIR) s plynulou reguláciou:
 - čas osvetlenie (TIME)
 - nastavenie noc / deň (LUX)
- možnosť vypnutia svetidla ON / OFF
- zdroj svetla je modul LED s vysoko účinnými LED diódami SMD



IP44



0+40°C

120°



25 000



RoHS

-TIME+
3s-7min

-LUX+
20-
20 000 lx

max12m

140°

160°

NEUTRAL
WHITE

10W ► ≧80WHALOGEN F - class

												DKC
TOMI SOLAR 10W NW	GXS0015	8592660131412	10	1100	Li-ion 1800mAh, 7,4V	neutrálna biela	4000K	>80	3000	1,10	1/8	42,40 €