



- zásuvkové kombinace
- staveništní a podzemní rozváděče
- energetické kostky

## obsah

obecné informace	2 - 4
zásuvkové kombinace - nástěnné provedení	5 - 14
zásuvkové kombinace - nástěnné provedení DX, DY, DZ	15
zásuvkové kombinace - mobilní provedení	16 - 25
energetické kostky	26 - 27
staveništní rozváděče	28 - 32
podzemní rozváděče MSS ENERGO	33
zapuštěné zásuvkové systémy Gifas - Burghart	34

### kvalita spočívá v detailech

Firma Erocomm, zastupující od roku 1993 ABL SURSUM, od samého začátku vyrábí pro český a slovenský trh zásuvkové kombinace z komponentů této firmy. ABL SURSUM je významný německý výrobce zásuvkových systémů, s tradicí devadesáti let, do které patří i vynález ochranného systému Schuko.

Naši odborníci neustále sledují a zavádí do naší výroby nové trendy vývoje u ABL SURSUM. Velkou výhodou našich zásuvkových kombinací, je jejich složení „vše z jedné ruky“. ABL SURSUM sama vyrábí jak skříně pro zásuvkové kombinace, tak zásuvky, jističe a proudové chrániče. Koupíte-li tedy naši zásuvkovou rozvodnici, pochází na ní vše z „jednoho zdroje“ a vše je navzájem kompatibilní. To má velký význam pro servis a případné dodávky náhradních dílů i po mnoha letech.

### prakticky neomezená oblast použití

V naší nabídce je široká paleta typů zásuvkových skříní pro nejrůznější oblasti použití, v krytí IP44 i IP67, se zásuvkami čtyř- nebo pěti pólovými. Standardní osazení jističí je v charakteristice B, na přání lze osadit C nebo D. Veškerá provedení lze upravit přesně dle Vašich konkrétních požadavků a potřeb. Naši technici jsou vám v tom kdykoliv připraveni poradit a to i když budete objednávat „jen“ jeden kus. To vše v nejkratších dodacích termínech.

### na nás se můžete spolehnout

Neopoucháváme nic náhodě a klademe nejvyšší důraz na bezpečnost. Proto kvalitu výroby a zapojení důsledně kontrolujeme. Každý rozváděč před odesláním k vám prochází důkladnou prohlídkou a předepsanými zkouškami.

## kvalita použitých materiálů je podmínkou pro kvalitní výrobek

U ABL SURSUM sledují poslední trendy vývoje a okamžitě je zavádí do výroby. Zásuvkové skříně jsou nyní vyráběny z nového materiálu PBT/PC, který představuje špičkovou směs plastů s výrazně lepšími mechanickými, elektrickými a tepelnými vlastnostmi. Tento materiál je oproti dříve používaným polyamidům houževnatější, dostatečně tuhý a rozměrově stálejší. Materiál je dostatečně tuhý i při teplotě  $-30^{\circ}\text{C}$ . Navíc má velkou odolnost proti chemikáliím, mastnotám a rozpouštědlům. Skříně jsou díky novým barvám i elegantnější.



série 54



série 59



série 60



série 53



série 52



série 51

### plastové skříně zásuvkových kombinací

- ▶ řady B 51, B 52, B 53, B 54, B 59, B 60
- ▶ vyšší tuhost a rozměrová stálost
- ▶ vysoká odolnost vůči teplotě a nárazu
- ▶ dobrá odolnost vůči povětrnostním vlivům, UV záření a ozónu
- ▶ neobsahují halogeny
- ▶ skvělá odolnost vůči svodovému proudu
- ▶ odolnost vůči většině chemikálií
- ▶ vnější kovové díly jsou provedeny v nerez úpravě
- ▶ stupeň krytí IP 44 (standard), na požádání lze zajistit i vyšší stupeň krytí

### pryžové skříně zásuvkových kombinací

- ▶ nerozbitné, odolné vůči nárazu a opotřebení
- ▶ neobsahují halogeny
- ▶ dobrá odolnost vůči povětrnostním vlivům, UV záření a ozónu
- ▶ odolnost vůči působení plamene a samozhášivé účinky
- ▶ odolnost vůči jiskrám a svářecí strusce
- ▶ odolnost vůči ropným látkám (oleje, tuky, kyseliny a pohonné hmoty)
- ▶ vnější kovové díly jsou provedeny v nerez úpravě
- ▶ stupeň krytí IP 44 (standard), na požádání lze zajistit i vyšší stupeň krytí



## problém: kondenzace vody uvnitř elektrických systémů

U rozváděčů s vysokým stupněm krytí dochází při větších rozdílech mezi teplotami vně a uvnitř skříně, ke srážení vlhkosti v rozváděči. K teplotním rozdílům dochází nejen v důsledku vnějších vlivů, ale také v důsledku přerušení elektrického proudu. Protože rozváděč není dokonale plynotěsný, nasává teplejší vzduch uvnitř do sebe vlhkost z vnějšího okolí. Pokud dojde k prudkému ochlazení krytu rozváděče, uvolní se voda, kterou do sebe nasál vnitřní teplejší vzduch a voda steče do nejnižšího bodu v rozváděči.



U rozváděčů umístěných ve vnitřním prostředí s pokojovou teplotou obvykle problém s kondenzací vody nevzniká.

Na problém s kondenzací je ale třeba dávat pozor při instalacích v prostředí s vyšší vlhkostí, například v kuchyních, automyčkách, prádelnách a podobných vlhkých provozech.

Zvláštní opatření je nutné přijmout v případě instalací ve venkovním prostředí. Zde totiž v důsledku teplotních změn mezi dnem a nocí hrozí velké riziko srážení vody uvnitř rozváděče.

## opatření pro zamezení kondenzace vody

### ► Vhodná volba místa instalace

Před instalací rozváděče vždy vyberte takové místo, kde nedochází k výraznějšímu kolísání teplot.

### ► Technická opatření

U všech nástěnných zásuvkových skříní firmy ABL SURSUM se v nejnižším bodě nachází zaslepený otvor pro odtok kondenzátu.

Po odstranění této záslepky může kondenzovaná voda uvnitř skříně volně odtékat.

## membrána pro kompenzaci tlaku (M12x1,5)

Nejlepším řešením však je instalace membrány pro kompenzaci tlaku. Propustnost membrány je až 120 litrů za hodinu a dokáže vyrovnat tlakové rozdíly až 70 mbar. Díky tomu je možné instalovat rozváděče s krytím až IP 67. Membránu lze instalovat do krytu skříně, pokud je tloušťka stěny do 4 mm.

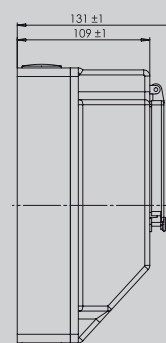
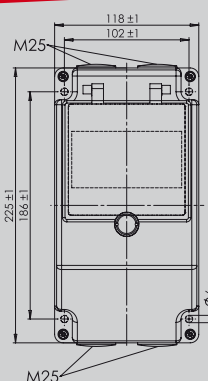


<b>závit</b>	M 12 x 1,5
<b>materiál</b>	polyamid
<b>barva</b>	černá, šedá

## zásuvkové kombinace - nástěnné

### ABL

**nová  
technologie**  
**PTB/PC-Blend**



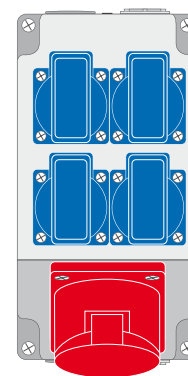
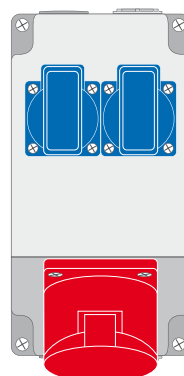
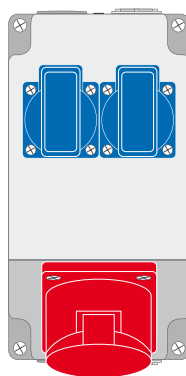
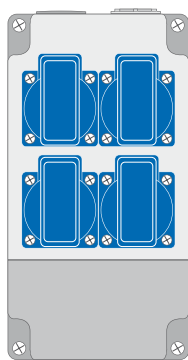
#### specifikace skříně

- **rozměry:** 225x118x131 mm
- **přívod:** horem 2xM25  
spodem 2xM25
- **provedení:** s oknem (DIN-5 mod.) bez okna
- **krytí skříně:** IP44

Uvedené sestavy jsou **příklady** nejčastěji používaných typů.

**Dle Vaší potřeby Vám** dodáme sestavu přizpůsobenou **Vaším** požadavkům.

#### příklady možných sestav



#### průmyslové zásuvky

#### zásuvky 230 V/16 A

#### objednáací číslo

4  
Z51.400

1x5/16A  
2  
Z51.210

1x5/32A  
2  
Z51.201

1x5/16A  
4  
Z51.410

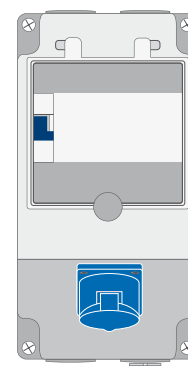
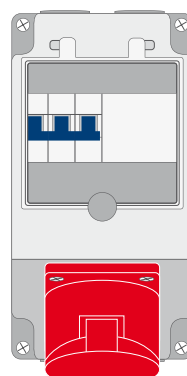
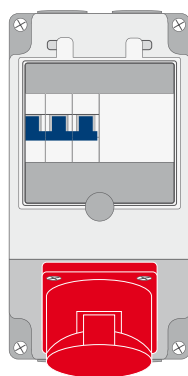
#### specifikace skříně

- **rozměry:** 225x118x131 mm
- **přívod:** horem 2xM25  
spodem 2xM25
- **provedení:** s oknem (DIN-5 mod.) bez okna
- **krytí skříně:** IP44

Uvedené sestavy jsou **příklady** nejčastěji používaných typů.

**Dle Vaší potřeby Vám** dodáme sestavu přizpůsobenou **Vaším** požadavkům.

#### příklady možných sestav



#### průmyslové zásuvky

#### jištění

#### objednáací číslo

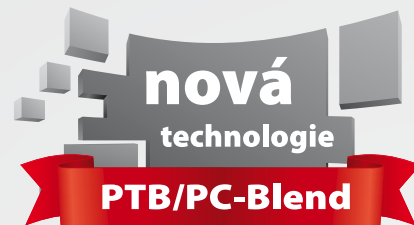
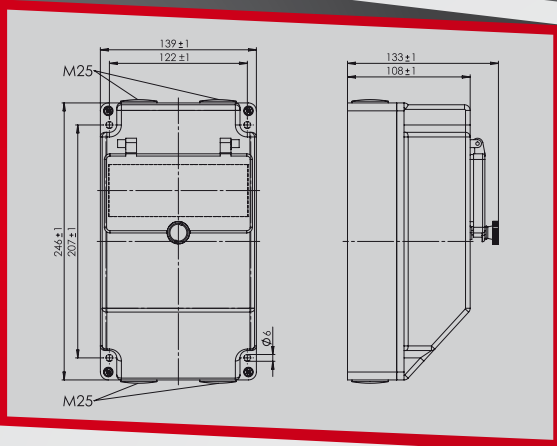
1x5/16A  
1x16/3  
Z51.010

1x5/32A  
1x32/3  
Z51.001

1x3/16A  
1x16/1  
Z51.100 P

ABL

zásuvkové kombinace - nástěnné



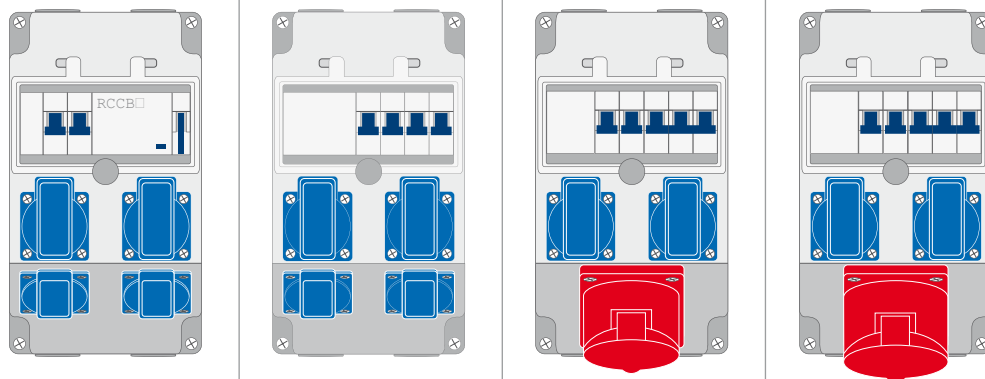
specifikace skříně

- **rozměry:** 245x138x133 mm
- **přívod:** horem 2xM25  
spodem 2xM25
- **provedení:** s oknem  
(DIN-7 mod.) bez okna
- **krytí skříně:** IP44

Uvedené sestavy jsou **příklady** nejčastěji používaných typů.

**Dle Vaší potřeby Vám** dodáme sestavu přizpůsobenou **Vaším** požadavkům.

příklady možných sestav



<b>průmyslové zásuvky</b>	--	--	1x5/16A	1x5/32A
<b>zásuvky 230 V/16 A</b>	4	4	2	2
<b>proudový chránič</b>	1x4/25/0,03A	--	--	--
<b>jištění</b>	2x1/16A	4x1/16A	2x1/16A, 1x3/16A	2x1/16A, 1x3/32A
<b>objednací číslo</b>	<b>Z52.400/FI-200</b>	<b>Z52.400</b>	<b>Z52.210</b>	<b>Z52.201</b>

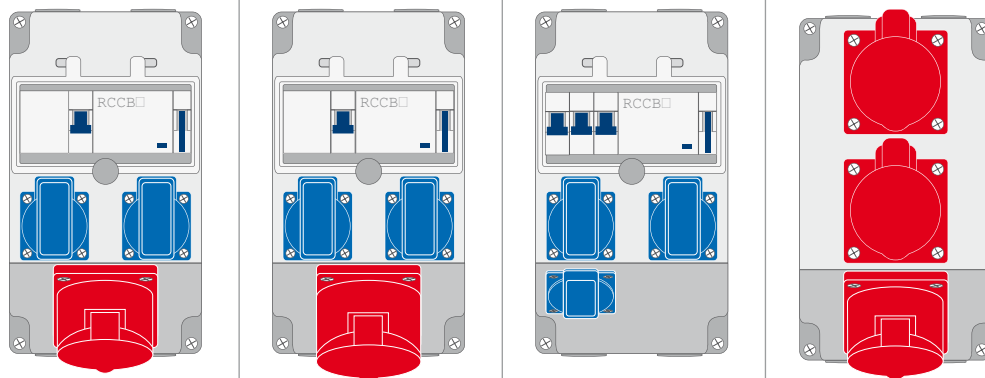
specifikace skříně

- **rozměry:** 245x138x133 mm
- **přívod:** horem 2xM25  
spodem 2xM25
- **provedení:** s oknem  
(DIN-7 mod.) bez okna
- **krytí skříně:** IP44

Uvedené sestavy jsou **příklady** nejčastěji používaných typů.

**Dle Vaší potřeby Vám** dodáme sestavu přizpůsobenou **Vaším** požadavkům.

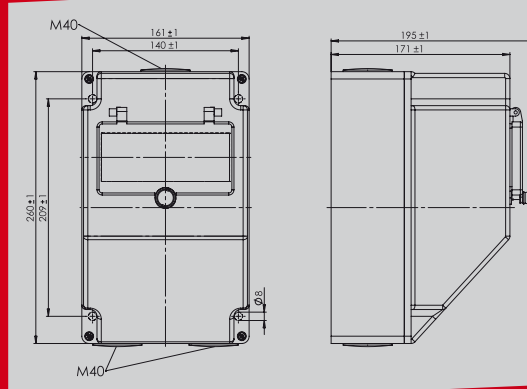
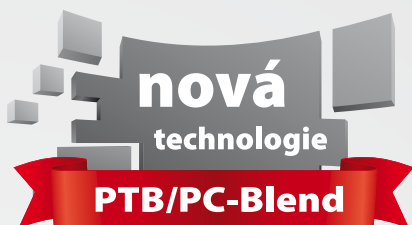
příklady možných sestav



<b>průmyslové zásuvky</b>	1x5/16A	1x5/32A	--	3x5/16A
<b>zásuvky 230 V/16 A</b>	2	2	3	--
<b>proudový chránič</b>	1x4/25/0,03A	1x4/40/0,03A	1x4/25/0,03A	--
<b>jištění</b>	2x1/16A	4x1/16A	3x1/16A	--
<b>objednací číslo</b>	<b>Z52.210/FI-100</b>	<b>Z52.201/FI-100</b>	<b>Z52.300/FI-300</b>	<b>Z52.030</b>

## zásuvkové kombinace - nástěnné

### ABL



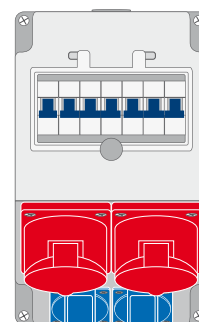
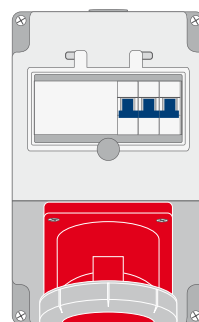
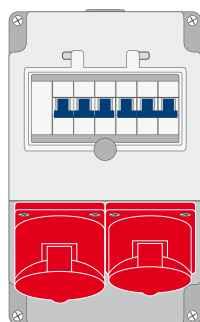
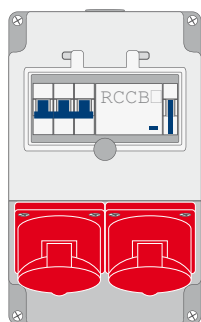
#### specifikace skříně

- **rozměry:** 260x160x195 mm
- **přívod:** horem 1xM40  
spodem 2xM40
- **provedení:** s oknem  
(DIN-5 mod.) bez okna
- **krytí skříně:** IP44

Uvedené sestavy jsou **příklady** nejčastěji používaných typů.

**Dle Vaší potřeby Vám** dodáme sestavu přizpůsobenou **Vaším** požadavkům.

#### příklady možných sestav



<b>průmyslové zásuvky</b>	2x5/16A	1x5/16A, 1x5/32A	1x5/63A	2x5/16A
<b>zásuvky 230 V/16 A</b>	--	--	--	2
<b>proudový chránič</b>	1x4/25/0,03A	--	--	--
<b>jištění</b>	1x3/16A	1x3/16A, 1x3/32A	1x3/63A	1x1/16A, 2x3/16A
<b>objednáací číslo</b>	<b>Z53.020/F1</b>	<b>Z53.011</b>	<b>Z53.0001</b>	<b>Z53.220</b>

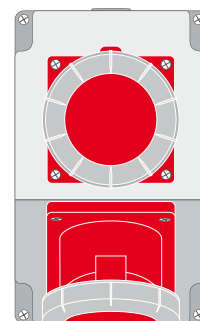
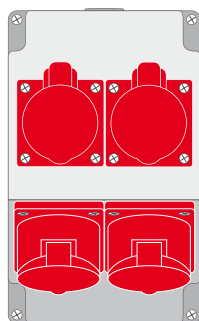
#### specifikace skříně

- **rozměry:** 260x160x195 mm
- **přívod:** horem 1xM40  
spodem 2xM40
- **provedení:** s oknem  
(DIN-5 mod.) bez okna
- **krytí skříně:** IP44

Uvedené sestavy jsou **příklady** nejčastěji používaných typů.

**Dle Vaší potřeby Vám** dodáme sestavu přizpůsobenou **Vaším** požadavkům.

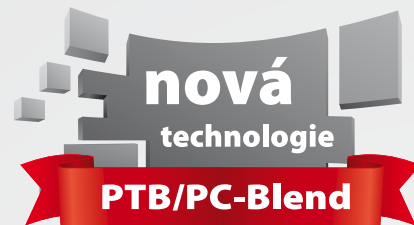
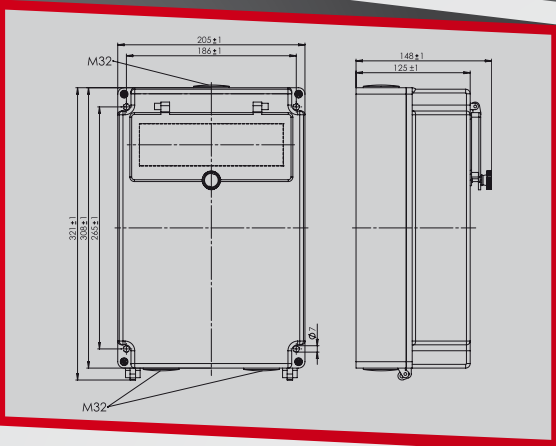
#### příklady možných sestav



<b>průmyslové zásuvky</b>	4x5/16A	2x5/63A
<b>objednáací číslo</b>	<b>Z53.040</b>	<b>Z53.0002</b>

ABL

zásuvkové kombinace - nástěnné



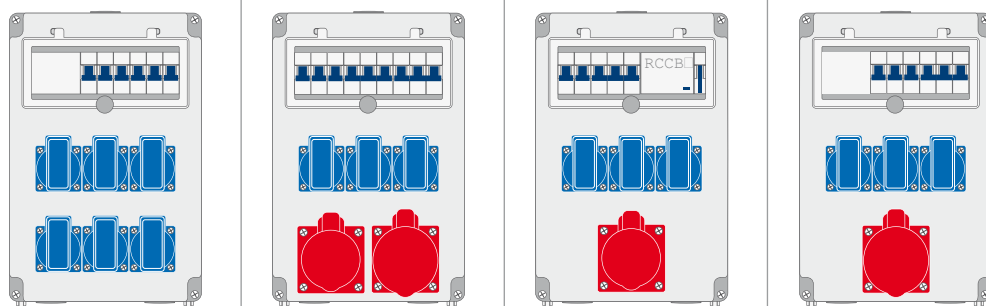
specifikace skříně

- **rozměry:** 324x207x148 mm
- **přívod:** horem 1xM32  
spodem 2xM32
- **provedení:** s oknem (DIN-9 mod.) bez okna
- **krytí skříně:** IP44

Uvedené sestavy jsou **příklady** nejčastěji používaných typů.

Dle **Vaší potřeby** Vám dodáme sestavu přizpůsobenou **Vaším** požadavkům.

příklady možných sestav



<b>průmyslové zásuvky</b>	--	1x5/16A, 1X5/32A	1x5/16A	1x5/32A
<b>zásuvky 230 V/16 A</b>	6	3	3	3
<b>proudový chránič</b>	--	--	1x4/25/0,03A	--
<b>jištění</b>	6x1/16A	3x1/16A, 1x3/16A	2x1/16A, 1x3/16A, 1x3/32A	3x1/16A, 1x3/32A
<b>objednací číslo</b>	<b>Z59R.600</b>	<b>Z59R.311</b>	<b>Z59R.310/FI-210</b>	<b>Z59R.301</b>

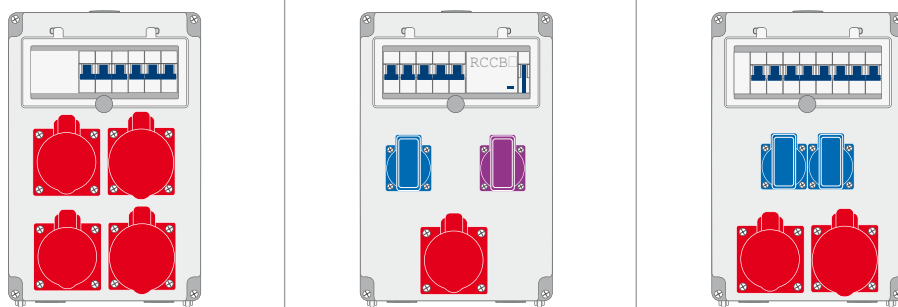
specifikace skříně

- **rozměry:** 324x207x148 mm
- **přívod:** horem 1xM32  
spodem 2xM32
- **provedení:** s oknem (DIN-9 mod.) bez okna
- **krytí skříně:** IP44

Uvedené sestavy jsou **příklady** nejčastěji používaných typů.

Dle **Vaší potřeby** Vám dodáme sestavu přizpůsobenou **Vaším** požadavkům.

příklady možných sestav

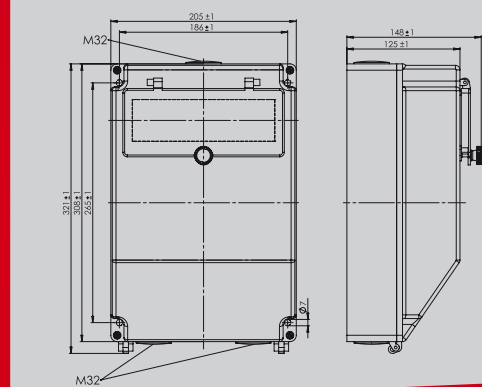
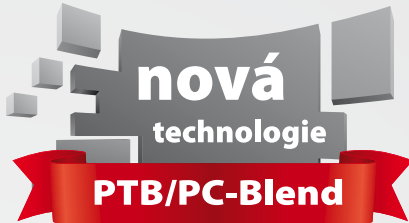


<b>průmyslové zásuvky</b>	2x5/16A, 2x5/32A	1x5/16A	1x5/16A, 1x5/32A
<b>zásuvky 230 V/16 A</b>	--	1	2
<b>zásuvky 24 V</b>	--	1	--
<b>proudový chránič</b>	--	1x4/25/0,03A	--
<b>jištění</b>	1x3/16A, 1x3/32A	1x1/0,5A, 1x1/16A, 1x3/16A TR230/24V 125VA	2x1/16A, 1x3/16A, 1x3/32A
<b>objednací číslo</b>	<b>Z59R.022</b>	<b>Z59R.110/FI-24V-110</b>	<b>Z59R.211-211</b>



## zásuvkové kombinace - nástěnné

### ABL



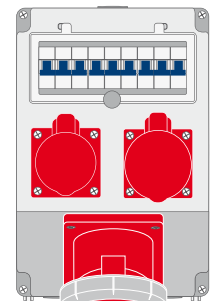
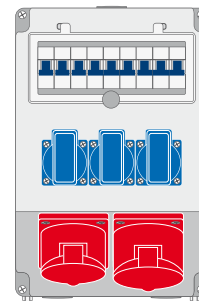
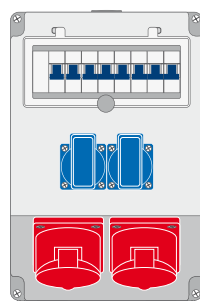
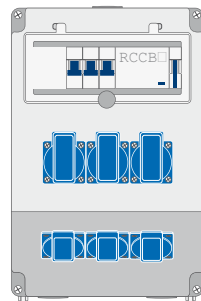
#### specifikace skříně

- **rozměry:** 324x207x148 mm
- **přívod:** horem 1xM32  
spodem 2xM32
- **provedení:** s oknem (DIN-9 mod.) bez okna
- **krytí skříně:** IP44

Uvedené sestavy jsou **příklady** nejčastěji používaných typů.

**Dle Vaší potřeby Vám** dodáme sestavu přizpůsobenou **Vaším** požadavkům.

#### příklady možných sestav



#### průmyslové zásuvky

--

2x5/16A

1x5/16A, 1x5/32A

1x5/16A + 1x5/32A,  
1x5/63A

#### zásuvky 230 V/16 A

6

2

3

--

#### proudový chránič

1x4/25/0,03A

--

--

--

#### jištění

3x1/16A

2x1/16A, 2x3/16A

3x1/16A, 1x3/16A, 1x3/32A

1x3/16A, 1x3/32A, 1x3/63A

#### objednáací číslo

**Z59.600/FI**

**Z59.220**

**Z59.311**

**Z59.0111**

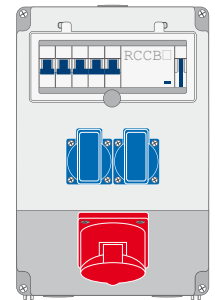
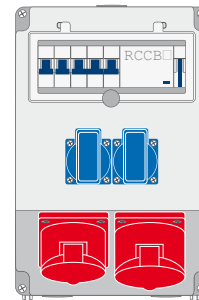
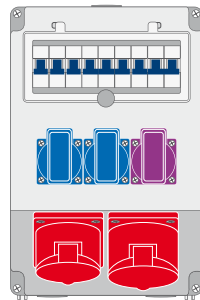
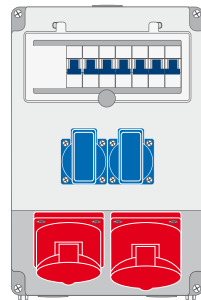
#### specifikace skříně

- **rozměry:** 324x207x148 mm
- **přívod:** horem 1xM32  
spodem 2xM32
- **provedení:** s oknem (DIN-9 mod.) bez okna
- **krytí skříně:** IP44

Uvedené sestavy jsou **příklady** nejčastěji používaných typů.

**Dle Vaší potřeby Vám** dodáme sestavu přizpůsobenou **Vaším** požadavkům.

#### příklady možných sestav



#### průmyslové zásuvky

1x5/16A, 1x5/32A

1x5/16A, 1x5/32A

1x5/16A, 1x5/32A

1x5/16A

#### zásuvky 230 V/16 A

2

2

2

2

#### zásuvky 24 V

--

1

--

--

#### proudový chránič

--

--

1x4/40/0,03A

1x4/25/0,03A

#### jištění

1x1/16A, 1x3/16A, 1x3/32A

1x1/0,5A, 1x3/16A,  
1x3/32A  
TR230V/24V/125VA

2x1/16A, 1x3/16A

2x1/16A, 1x3/16A

#### objednáací číslo

**Z59.211-111**

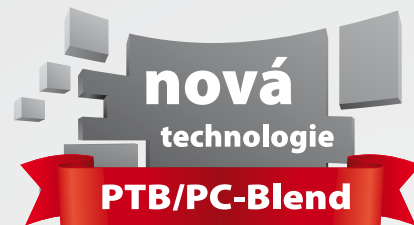
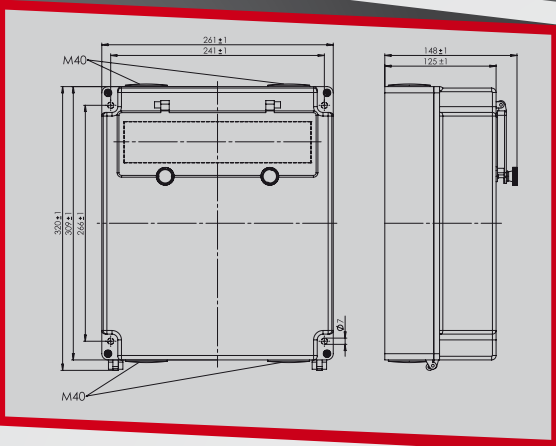
**Z59.211/24V**

**Z59.211/FI-210**

**Z59.210/FI-210**

ABL

zásuvkové kombinace - nástěnné



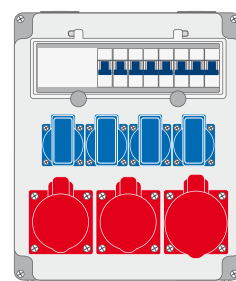
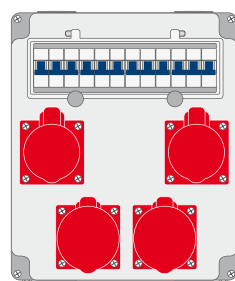
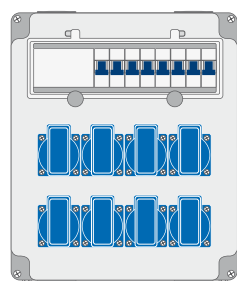
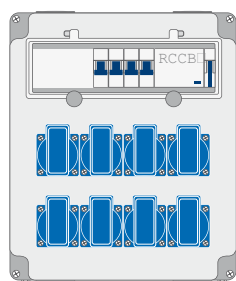
specifikace skříně

- **rozměry:** 320x260x148 mm
- **přívod:** horem 2xM40  
spodem 2xM40
- **provedení:** s oknem (DIN-12 mod.) bez okna
- **krytí skříně:** IP44

Uvedené sestavy jsou **příklady** nejčastěji používaných typů.

**Dle Vaší potřeby Vám** dodáme sestavu přizpůsobenou **Vaším** požadavkům.

příklady možných sestav



<b>průmyslové zásuvky</b>	--	--	2x5/16A, 2x5/32A	2x5/16A, 1x5/32A
<b>zásuvky 230 V/16 A</b>	8	8	--	4
<b>proudový chránič</b>	1x4/25/0,03A	--	--	--
<b>jištění</b>	4x1/16A	8x1/16A	2x3/16A, 2x3/32A	2x1/16A, 1x3/16A, 1x3/32A
<b>objednací číslo</b>	<b>Z60R.800/FI-400</b>	<b>Z60R.800-800</b>	<b>Z60R.022-022</b>	<b>Z60R.421-211</b>

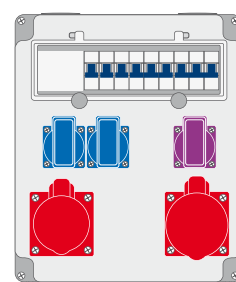
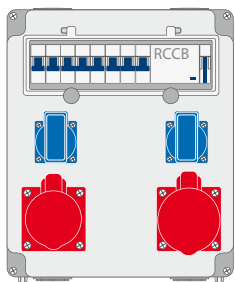
specifikace skříně

- **rozměry:** 320x260x148 mm
- **přívod:** horem 2xM40  
spodem 2xM40
- **provedení:** s oknem (DIN-12 mod.) bez okna
- **krytí skříně:** IP44

Uvedené sestavy jsou **příklady** nejčastěji používaných typů.

**Dle Vaší potřeby Vám** dodáme sestavu přizpůsobenou **Vaším** požadavkům.

příklady možných sestav

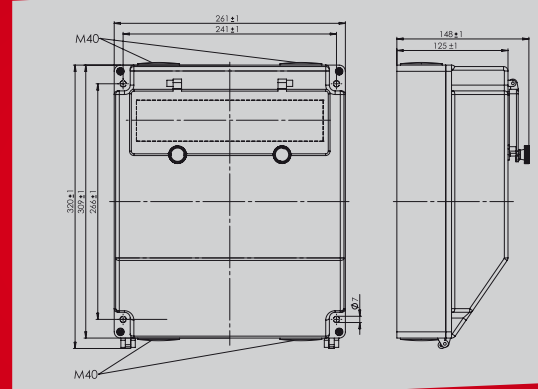


<b>průmyslové zásuvky</b>	1x5/16A, 1x5/32A	1x5/16A, 1x5/32A
<b>zásuvky 230 V/16 A</b>	2	2
<b>zásuvky 24 V</b>		1
<b>proudový chránič</b>	1x4/25/0,03A	--
<b>jištění</b>	2x1/16A, 1x3/16A, 1x3/32A	1x1/0,5A, 2x1/16A, 1x3/16A, 1x3/32A, TR230/24V 125VA
<b>objednací číslo</b>	<b>Z60R.211/FI-211</b>	<b>Z60R.211/24V-211</b>

## zásuvkové kombinace - nástěnné

### ABL

**nová  
technologie**  
**PTB/PC-Blend**



#### specifikace skříně

- **rozměry:** 320x260x148 mm
- **přívod:** horem 2xM40  
spodem 2xM40
- **provedení:** s oknem  
(DIN-12 mod.) bez okna
- **krytí skříně:** IP44

Uvedené sestavy jsou **příklady** nejčastěji používaných typů.

Dle **Vaší potřeby** Vám dodáme sestavu přizpůsobenou **Vašim** požadavkům.

#### příklady možných sestav

<b>průmyslové zásuvky</b>	1x5/16A, 1x5/32A	1x5/16A, 1x5/32A	3x5/16A	2x5/32A
<b>zásuvky 230 V/16 A</b>	2	4	4	2
<b>proudový chránič</b>	1x4/40/0,03A	--	--	1x4/40/0,03A
<b>jištění</b>	1x1/16A, 1x3/16A, 1x3/32A	4x1/16A, 1x3/16A, 1x3/32A	2x1/16A, 3x3/16A	2x1/16A, 2x3/32A
<b>objednací číslo</b>	<b>Z60.211/FI-111</b>	<b>Z60.411-411</b>	<b>Z60.430-230</b>	<b>Z60.202/FI-202</b>

#### specifikace skříně

- **rozměry:** 320x260x148 mm
- **přívod:** horem 2xM40  
spodem 2xM40
- **provedení:** s oknem  
(DIN-12 mod.) bez okna
- **krytí skříně:** IP44

Uvedené sestavy jsou **příklady** nejčastěji používaných typů.

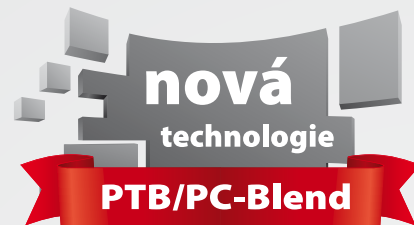
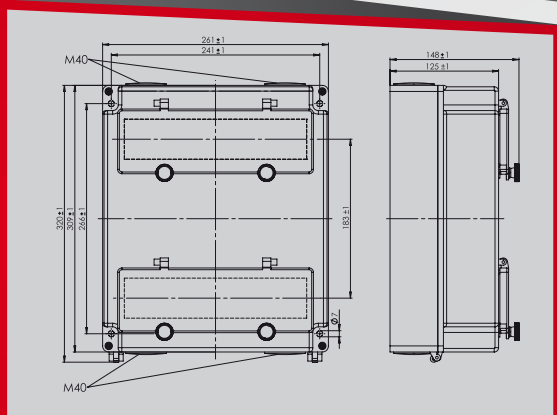
Dle **Vaší potřeby** Vám dodáme sestavu přizpůsobenou **Vašim** požadavkům.

#### příklady možných sestav

<b>průmyslové zásuvky</b>	1x5/16A, 1x5/32A, 1x3/63A	1x5/16A	1x5/16A, 1x5/32A	1x5/16A, 1x5/32A
<b>zásuvky 230 V/16 A</b>	2	8	2	4
<b>zásuvky 24 V</b>	--	--	1	--
<b>proudový chránič</b>	1x4/63/0,03A	1x4/25/0,03A	--	1x4/40/0,03A
<b>jištění</b>	2x1/16A, 1x3/16A, 1x3/32A	8x1/16A	1x1/0,5A, 1x1/16A, 1x3/16A, 1x3/32A, TR230/24V 125VA	2x1/16A, 1x3/16A, 1x3/32A
<b>objednací číslo</b>	<b>Z60.2111/FI-211</b>	<b>Z60.800/FI-800</b>	<b>Z60.211/24V-211</b>	<b>Z60.411/FI-211</b>

ABL

zásuvkové kombinace - nástěnné



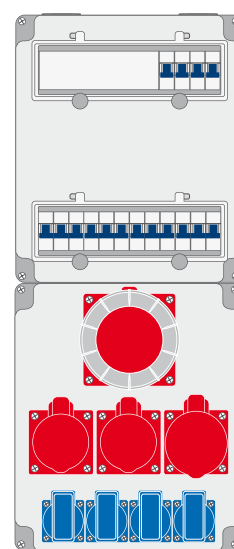
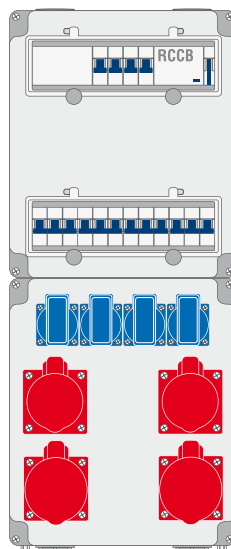
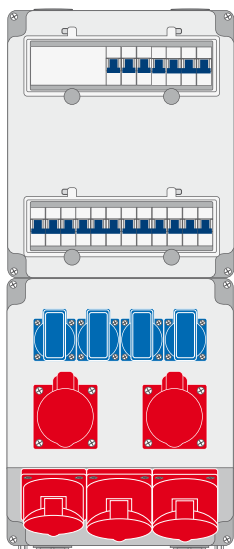
specifikace skříně

- **rozměry:** 640x260x148 mm
- **přívod:** horem 2xM40  
spodem 2xM40
- **provedení:** se 2 okny  
(DIN-12 mod.)  
zdvojená sestava 2 skříní
- **krytí skříně:** IP44

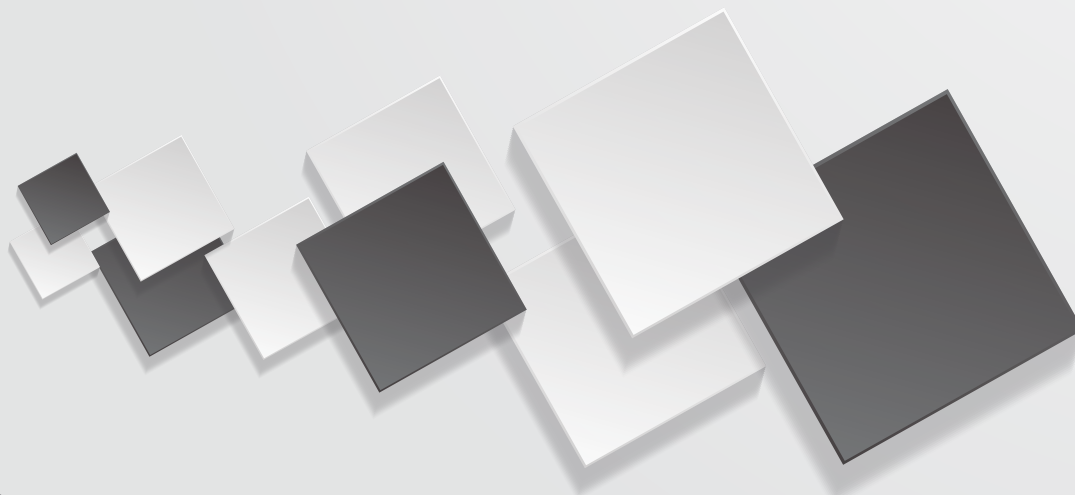
Uvedené sestavy jsou **příklady** nejčastěji používaných typů.

**Dle Vaší potřeby Vám** dodáme sestavu přizpůsobenou **Vaším** požadavkům.

příklady možných sestav

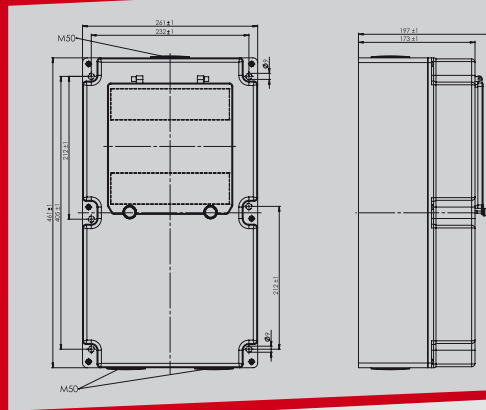
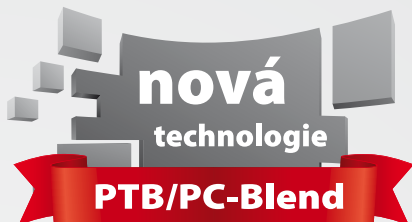


<b>průmyslové zásuvky</b>	3x5/16A, 2x5/32A	2x5/16A, 2x5/32A	2x5/16A + 1x5/32A, 1x5/63A
<b>zásuvky 230 V/16 A</b>	4	4	4
<b>proudový chránič</b>	--	1x4/40/0,03A	--
<b>jištění</b>	4x1/16A, 3x3/16A, 2x3/32A	4x1/16A, 2x3/16A, 2x3/32A	4x1/16A, 2x3/16A, 1x3/32A, 1x3/63A
<b>objednací číslo</b>	<b>2xZ60.432-432</b>	<b>2xZ60R.422/F1</b>	<b>2xZ60R.4211</b>



## zásuvkové kombinace - nástěnné

### ABL



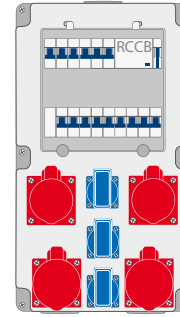
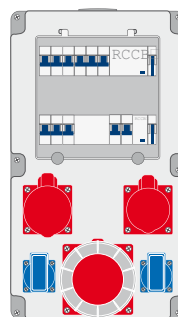
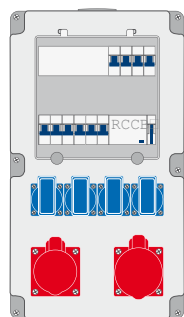
#### specifikace skříně

- **rozměry:** 461x261x197 mm
- **přívod:** horem 1xM50  
spodem 2xM50
- **provedení:** s oknem (DIN-20 mod.)
- **krytí skříně:** IP44

Uvedené sestavy jsou **příklady** nejčastěji používaných typů.

**Dle Vaší potřeby Vám** dodáme sestavu přizpůsobenou **Vaším** požadavkům.

#### příklady možných sestav



#### průmyslové zásuvky

1x5/16A, 1x5/32A

1x5/16A, 1x5/32A, 1x5/63A

2x5/16A, 2x5/32A

#### zásuvky 230 V/16 A

4

2

3

#### proudový chránič

1x4/40/0,03A

1x4/40/0,03A, 1x2/25/0,03A

1x4/63/0,03A

#### jištění

4x1/16A, 1x3/16A, 1x3/32A

2x1/16A, 1x3/16A, 1x3/32A, 1x3/63A

3x1/16A, 2x3/16A, 2x3/32A

#### objednací číslo

**Z54.411/FI-411**

**Z54.2111//2xFI-2111**

**Z54.322/FI63-322**

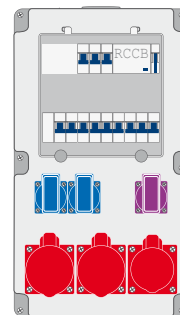
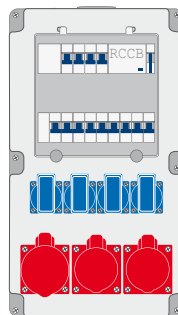
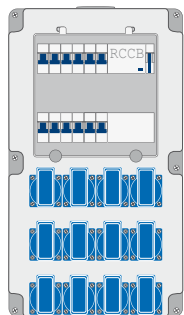
#### specifikace skříně

- **rozměry:** 461x261x197 mm
- **přívod:** horem 1xM50  
spodem 2xM50
- **provedení:** s oknem (DIN-20 mod.)
- **krytí skříně:** IP44

Uvedené sestavy jsou **příklady** nejčastěji používaných typů.

**Dle Vaší potřeby Vám** dodáme sestavu přizpůsobenou **Vaším** požadavkům.

#### příklady možných sestav



#### průmyslové zásuvky

--

2x5/16A, 1x5/32A

1x5/16A, 2x5/32A

#### zásuvky 230 V/16 A

12

4

4

#### zásuvky 24 V

--

--

1

#### proudový chránič

1x4/40/0,03A

1x4/63/0,03A

1x4/63/0,03A

#### jištění

12x1/16A

4x1/16A, 2x3/16A, 1x3/32A  
TR220/24V 125VA

1x1/0,5A, 2x1/16A, 1x3/16A, 2x3/32A

#### objednací číslo

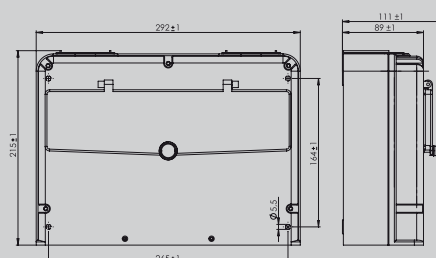
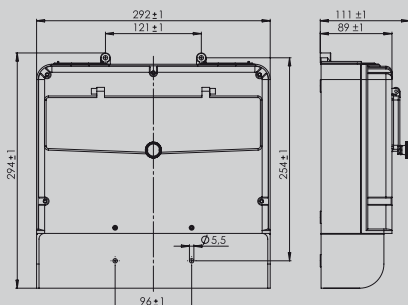
**Z54.12.00/FI-12.00**

**Z54.421/FI-421**

**Z54.212/FI/24V-212**

ABL

zásuvkové kombinace - nástěnné



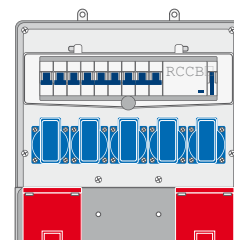
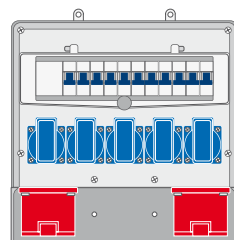
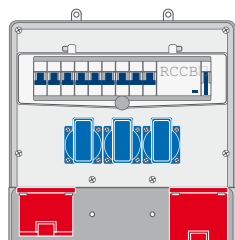
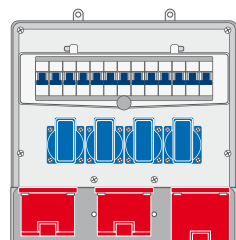
specifikace skříně

- **rozměry:** 292x294x111 mm
- **přívod:** horem 2xM40
- **provedení:** s oknem (DIN-13 mod.) s ochrannou zástěnou
- **krytí skříně:** IP44

Uvedené sestavy jsou **příklady** nejčastěji používaných typů.

Dle Vaší potřeby Vám dodáme sestavu přizpůsobenou Vaším požadavkům.

příklady možných sestav



<b>průmyslové zásuvky</b>	1x5/32A, 2x5/16A	1x5/32A, 1x5/16A	2x5/16A	2x5/32A
<b>zásuvky 230 V/16 A</b>	4	3	5	5
<b>proudový chránič</b>	--	1x4/40/0,03A	--	1x4/40/0,03A
<b>jištění</b>	1x3/32A, 2x3/16A, 4x1/16A	1x3/32A, 1x3/16A, 3x1/16A	2x3/16A, 5x1/16A	2x3/32A, 3x1/16A
<b>objednávací číslo</b>	<b>Z 45.421</b>	<b>Z 45.311/FI</b>	<b>Z 45.520</b>	<b>Z 45.502/FI-302</b>

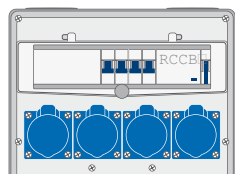
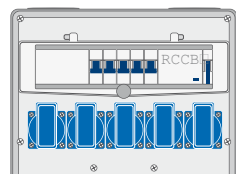
specifikace skříně

- **rozměry:** 292x294x111 mm
- **přívod:** horem 2xM40
- **provedení:** s oknem (DIN-13 mod.) s ochrannou zástěnou
- **krytí skříně:** IP44

Uvedené sestavy jsou **příklady** nejčastěji používaných typů.

Dle Vaší potřeby Vám dodáme sestavu přizpůsobenou Vaším požadavkům.

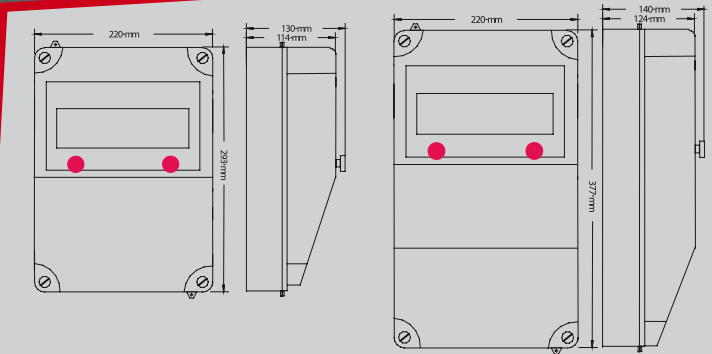
příklady možných sestav



<b>průmyslové zásuvky</b>	--	4x3/16A
<b>zásuvky 230 V/16 A</b>	5	--
<b>proudový chránič</b>	1x4/25/0,03A	1x4/25/0,03A
<b>jištění</b>	5x1/16A	4x1/16A
<b>objednávací číslo</b>	<b>Z 45.500/FI-500</b>	<b>Z 45.400/FI/PR</b>

# série 52, 59 DX, DY, DZ

## zásuvkové kombinace - nástěnné



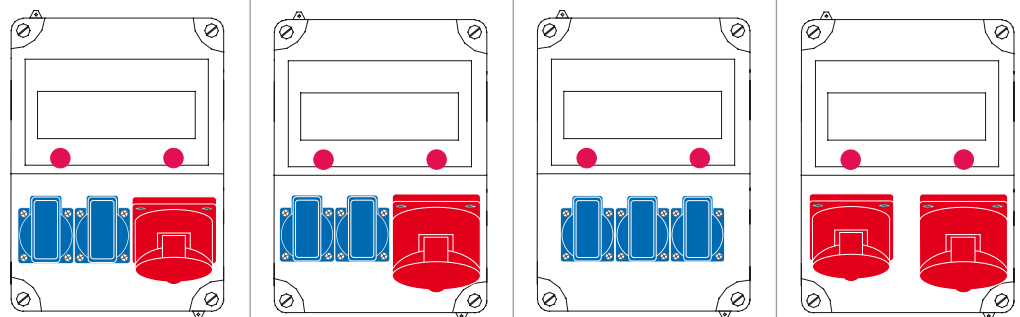
### série 52 DX, DY, DZ

#### specifikace skříně

- **rozměry:** 293x220x130 mm
- **provedení:** s oknem (DIN-9 mod.)
- **krytí skříně:** IP44 až IP67
- **Sestavy neobsahují vodiče a přístroje.**
- Provedení **s jističi** – změňte v objednacím čísle DX na DY
- Provedení **s jističi a proudovým chráničem** – změňte v objednacím čísle DX na DZ

Uvedené sestavy jsou **příklady** nejčastěji používaných typů. **Dle Vaší potřeby Vám** dodáme sestavu přizpůsobenou **Vašim** požadavkům.

#### příklady možných sestav



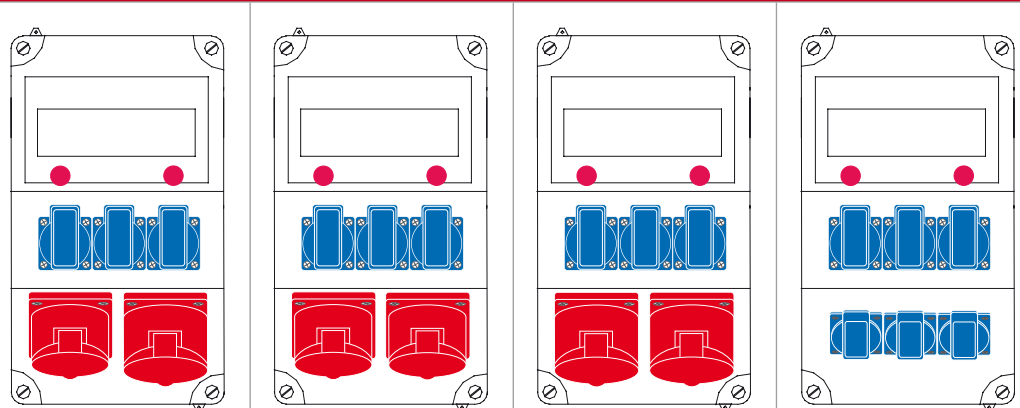
<b>průmyslové zásuvky</b>	1x5/16A	1x5/32A	--	1x5/16A+1x5/32A
<b>zásuvky 230 V/16 A</b>	2	2	3	5
<b>objednací číslo</b>	<b>Z52.210DX</b>	<b>Z52.201DX</b>	<b>Z52.300DX</b>	<b>Z52.011DX</b>

#### specifikace skříně

- **rozměry:** 377x220x140 mm
- **přívod:** horem 2xM40
- **provedení:** s oknem (DIN-9 mod.)
- **krytí skříně:** IP44 až IP67
- **Sestavy neobsahují vodiče a přístroje.**
- Provedení **s jističi** – změňte v objednacím čísle DX na DY
- Provedení **s jističi a proudovým chráničem** – změňte v objednacím čísle DX na DZ

Uvedené sestavy jsou **příklady** nejčastěji používaných typů. **Dle Vaší potřeby Vám** dodáme sestavu přizpůsobenou **Vašim** požadavkům.

#### příklady možných sestav

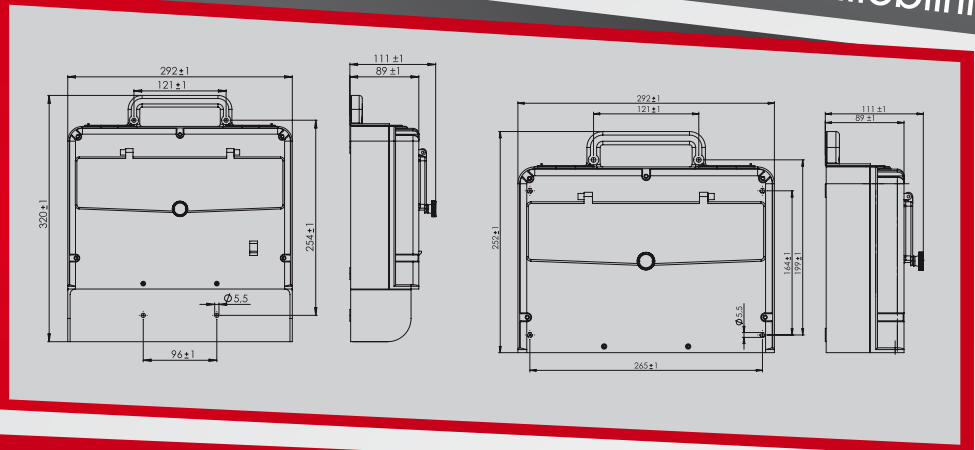


<b>průmyslové zásuvky</b>	1x5/16A + 1x5/32A	2x5/16A	2x5/32A	--
<b>zásuvky 230 V/16 A</b>	3	3	3	5
<b>objednací číslo</b>	<b>Z59.311DX</b>	<b>Z59.320DX</b>	<b>Z59.302DX</b>	<b>Z59.600DX</b>

### série 59 DX, DY, DZ

ABL

zásuvkové kombinace - mobilní



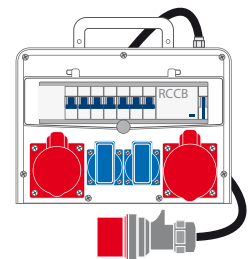
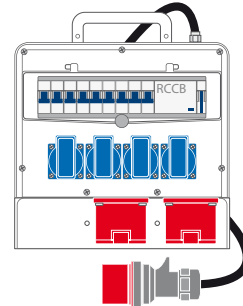
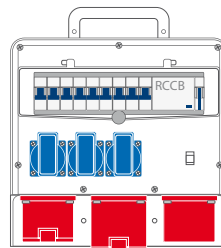
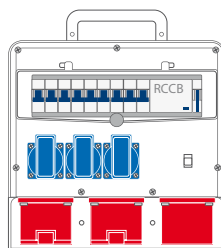
specifikace skříně

- **rozměry:** 292x320x111 mm
- **přívod:** horem kabelem  
spodem přívodkou
- **provedení:** s oknem  
(DIN-13 mod.)
- **krytí skříně:** IP44

Uvedené sestavy jsou **příklady** nejčastěji používaných typů.

**Dle Vaší potřeby** Vám dodáme sestavu přizpůsobenou **Vaším** požadavkům.

příklady možných sestav



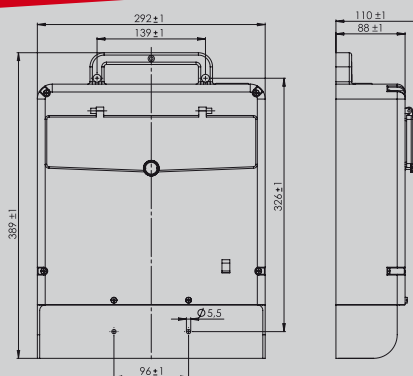
<b>průmyslové zásuvky</b>	2x5/16A	1x5/16A, 1x5/32A	2x5/16A	1x5/16A, 1x5/32A
<b>zásuvky 230 V/16 A</b>	3	3	4	2
<b>proudový chránič</b>	1x4/25/0,03A	1x4/40/0,03A	1x4/25/0,03A	1x4/40/0,03A
<b>jištění</b>	2x3/16A, 3x1/16A	1x3/32A, 1x3/16A, 3x1/16A	2x3/16A, 2x1/16A	1x1/16A, 1x3/16A, 1x3/32A
<b>připojení</b>	přívodka 5/16A	přívodka 5/32A	2m kabelu s vidlicí 5/16A	2m kabelu s vidlicí 5/32A
<b>objednací číslo</b>	<b>Z450.320/FI/P-320</b>	<b>Z450.311/FI/P-311</b>	<b>Z450.420/FI/V-220</b>	<b>Z450.211/FI/V-111</b>



## zásuvkové kombinace - mobilní



# ABL



### specifikace skříně

- **rozměry:** 292x389x110 mm
- **přívod:** horem kabelem
- **provedení:** s oknem (DIN-13 mod.)
- **krytí skříně:** IP44

Uvedené sestavy jsou **příklady** nejčastěji používaných typů.

**Dle Vaší potřeby Vám** dodáme sestavu přizpůsobenou **Vaším** požadavkům.

### příklady možných sestav

<b>průmyslové zásuvky</b>	1x5/16A, 1x5/32A	1x5/16A	2x5/32A	1x5/32A
<b>zásuvky 230 V/16 A</b>	6	5	6	8
<b>proudový chránič</b>	1x4/40/0,03A	1x4/25/0,03A	1x4/40/0,03A	1x4/40/0,03A
<b>jištění</b>	3x1/16A, 1x3/16A	3x1/16A, 1x3/16A	6x1/16A	8x1/16A
<b>připojení</b>	2m kabelu s vidlicí 32A	2m kabelu s vidlicí 16A	2m kabelu s vidlicí 32A	2m kabelu s vidlicí 32A
<b>objednávací číslo</b>	<b>Z55.611/FI/V-310</b>	<b>Z55.510/FI/V-310</b>	<b>Z55.602/FI/V-600</b>	<b>Z55.801/FI/V-800</b>

### specifikace skříně

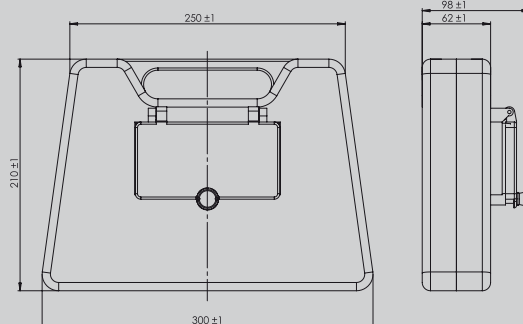
- **rozměry:** 292x389x110 mm
- **přívod:** spodem přívodkou
- **provedení:** s oknem (DIN-13 mod.)
- **krytí skříně:** IP44

Uvedené sestavy jsou **příklady** nejčastěji používaných typů.

**Dle Vaší potřeby Vám** dodáme sestavu přizpůsobenou **Vaším** požadavkům.

### příklady možných sestav

<b>průmyslové zásuvky</b>	3x5/16A, 1x5/32A	2x5/32A	1x5/16A, 1x5/32A	1x3/16A, 1x5/16A
<b>zásuvky 230 V/16 A</b>	3	6	8	5
<b>proudový chránič</b>	1x4/40/0,03A	1x4/40/0,03A	1x4/40/0,03A	1x4/25/0,03A
<b>jištění</b>	3x1/16A, 2x3/16A	3x1/16A, 1x3/32A	6x1/16A, 1x3/16A	6x1/16A, 1x3/16A
<b>připojení</b>	přívodka 5/32A	přívodka 5/32A	přívodka 5/32A	přívodka 5/16A
<b>objednávací číslo</b>	<b>Z55.331/FI/P-320</b>	<b>Z55.602/FI/P-301</b>	<b>Z55.811/FI/P-610</b>	<b>Z55.610/FI/P-610</b>



ABL

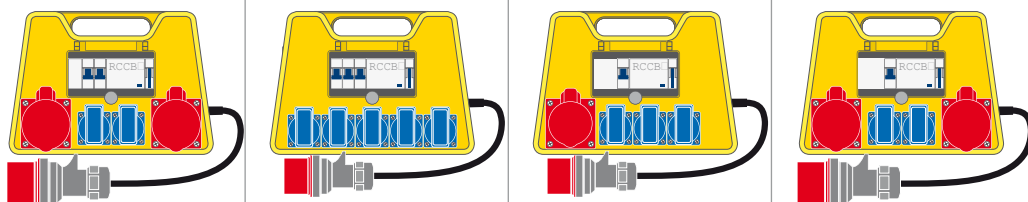
**specifikace skříně**

- **rozměry:** 300x210x98 mm
- **přívod:** kabelem
- **provedení:** s oknem (DIN-7 mod.) bez okna
- **krytí skříně:** IP44

Uvedené sestavy jsou **příklady** nejčastěji používaných typů.

**Dle Vaší potřeby Vám** dodáme sestavu přizpůsobenou **Vaším** požadavkům.

**příklady možných sestav**



<b>průmyslové zásuvky</b>	2x5/16A	--	1x5/16A	2x5/32A
<b>zásuvky 230 V/16 A</b>	2	5	3	2
<b>proudový chránič</b>	1x4/25/0,03A	1x4/25/0,03A	1x4/25/0,03A	1x4/40/0,03A
<b>jištění</b>	2x1/16A	3x1/16A	1x1/16A	1x1/16A
<b>připojení</b>	2m kabelu s vidlicí 5/16A	2m kabelu s vidlicí 5/16A	2m kabelu s vidlicí 5/16A	2m kabelu s vidlicí 5/32A
<b>objednací číslo</b>	<b>Z73.220/FI/V-200</b>	<b>Z73.500/FI/V-300</b>	<b>Z73.310/FI/V-100</b>	<b>Z73.202/FI/V-100</b>

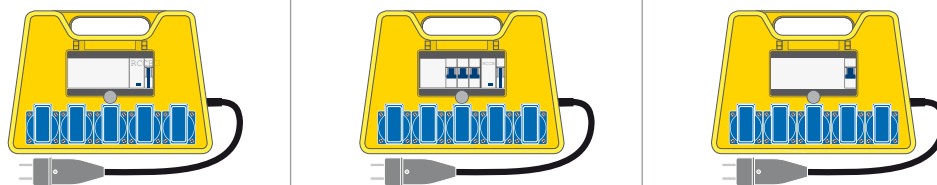
**specifikace skříně**

- **rozměry:** 292x389x110 mm
- **přívod:** kabelem
- **provedení:** s oknem (DIN-13 mod.)
- **krytí skříně:** IP44

Uvedené sestavy jsou **příklady** nejčastěji používaných typů.

**Dle Vaší potřeby Vám** dodáme sestavu přizpůsobenou **Vaším** požadavkům.

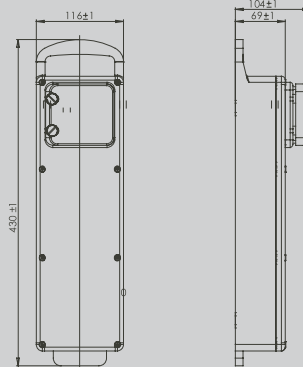
**příklady možných sestav**



<b>zásuvky 230 V/16 A</b>	5	5	5
<b>proudový chránič</b>	1x2/25/0,03A	1x2/25/0,03A	--
<b>jištění</b>	--	3x1/16A	1x1/16A
<b>připojení</b>	2m kabelu s vidlicí 230V	2m kabelu s vidlicí 230V	2m kabelu s vidlicí 230V
<b>objednací číslo</b>	<b>Z73.500/FI/230V</b>	<b>Z73.500/FI/230V-300</b>	<b>Z73.500-100</b>

## zásuvkové kombinace - mobilní, gumové

# ABL



### specifikace skříně

- **rozměry:** 430x116 mm
- **provedení:** s oknem (DIN-4 mod.)
- **krytí skříně:** IP44
- **materiál:** guma

Uvedené sestavy jsou **příklady** nejčastěji používaných typů.

**Dle Vaší potřeby Vám** dodáme sestavu přizpůsobenou **Vaším** požadavkům.

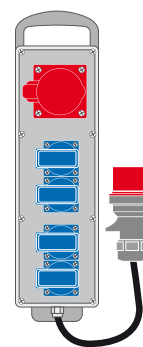
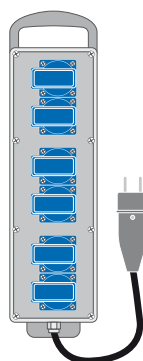
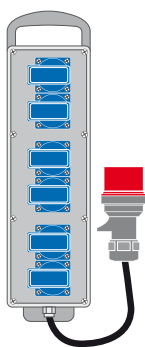
### příklady možných sestav

#### průmyslové zásuvky

#### zásuvky 230 V/16 A

#### připojení

#### objednáací číslo



--
6
2m kabelu s vidlicí 5/16A
<b>Z48.600/V16</b>

--
-
2m kabelu s vidlicí 3/16A
<b>Z48.600/V</b>

1x5/16A
4
2m kabelu s vidlicí 5/16A
<b>Z48.410/V16</b>

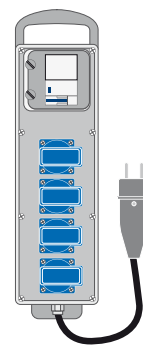
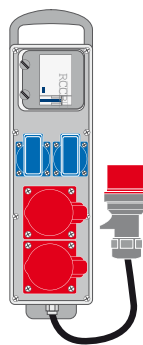
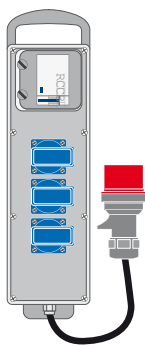
### specifikace skříně

- **rozměry:** 430x116 mm
- **provedení:** s oknem (DIN-4 mod.)
- **krytí skříně:** IP44
- **materiál:** guma

Uvedené sestavy jsou **příklady** nejčastěji používaných typů.

**Dle Vaší potřeby Vám** dodáme sestavu přizpůsobenou **Vaším** požadavkům.

### příklady možných sestav



#### průmyslové zásuvky

#### zásuvky 230 V/16 A

#### proudový chránič

#### připojení

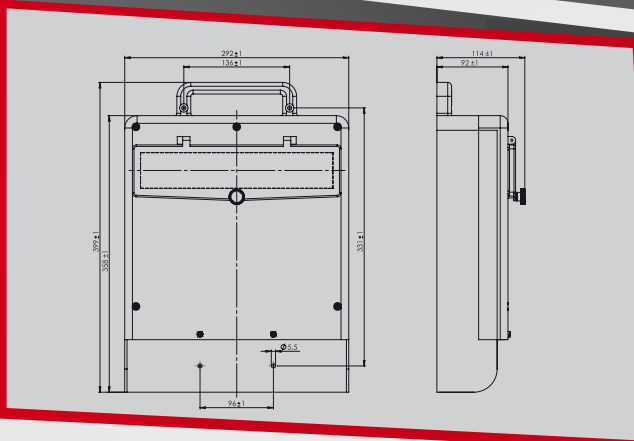
#### objednáací číslo

--
3
1x4/25/0,03A
2m kabelu s vidlicí 5/16A
<b>Z48.300/FI/V16</b>

2x5/16A
2
1x4/25/0,03A
2m kabelu s vidlicí 5/16A
<b>Z48.220/FI/V16</b>

--
4
1x2/25/0,03A
2m kabelu s vidlicí 3/16A
<b>Z48.400/FI/V</b>

zásuvkové kombinace - mobilní, gumové



ABL

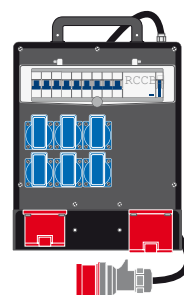
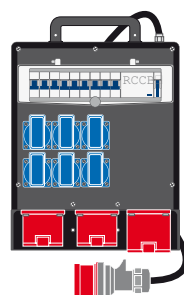
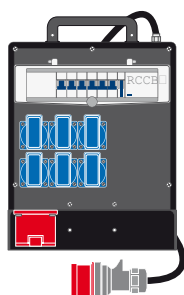
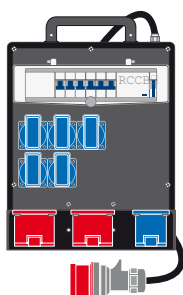
specifikace skříně

- **rozměry:** 399x292 mm
- **provedení:** s oknem (DIN-13 mod.) bez okna
- **krytí skříně:** IP44
- **materiál:** guma

Uvedené sestavy jsou **příklady** nejčastěji používaných typů.

**Dle Vaší potřeby Vám** dodáme sestavu přizpůsobenou **Vaším** požadavkům.

příklady možných sestav



<b>průmyslové zásuvky</b>	2x5/16A, 1x3/16A	1x5/16A	2x5/16A, 1x5/32A	1x5/16A, 1x5/32A
<b>zásuvky 230 V/16 A</b>	5	6	6	6
<b>proudový chránič</b>	1x4/40/0,03A	1x4/40/0,03A	1x4/40/0,03A	1x4/40/0,063A
<b>jištění</b>	3x1/16A, 1x3/16A	3x1/16A, 1x3/16A, 1x3/32A	3x1/16A, 1x3/16A	6x1/16A, 1x3/16A
<b>připojení</b>	2m kabelu s vidlicí 5/32A	2m kabelu s vidlicí 5/32A	2m kabelu s vidlicí 5/32A	2m kabelu s vidlicí 5/32A
<b>objednací číslo</b>	<b>Z58.620/FI/PR/V-310</b>	<b>Z58.610/FI/V-310</b>	<b>Z58.621/FI/V-311</b>	<b>Z58.611/FI/V-610</b>

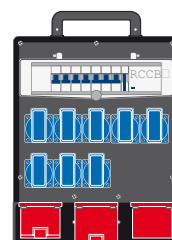
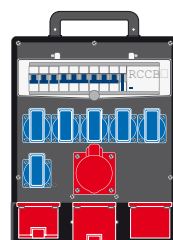
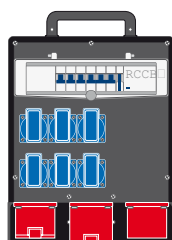
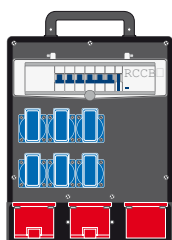
specifikace skříně

- **rozměry:** 399x292 mm
- **provedení:** s oknem (DIN-13 mod.) bez okna
- **krytí skříně:** IP44
- **materiál:** guma

Uvedené sestavy jsou **příklady** nejčastěji používaných typů.

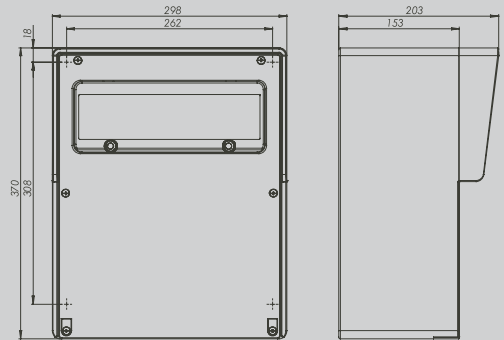
**Dle Vaší potřeby Vám** dodáme sestavu přizpůsobenou **Vaším** požadavkům.

příklady možných sestav



<b>průmyslové zásuvky</b>	2x5/16A, 1x5/32A	1x5/16A, 1x5/32A	2x5/16A, 1x5/32A	1x5/16A
<b>zásuvky 230 V/16 A</b>	6	6	6	8
<b>proudový chránič</b>	1x4/40/0,03A	1x4/40/0,03A	1x4/40/0,03A	1x4/40/0,03A
<b>jištění</b>	3x1/16A, 1x3/16A	3x1/16A, 1x3/16A	3x1/16A, 1x3/16A, 1x3/32A	4x1/16A, 1x3/16A
<b>připojení</b>	Přívodka 5/32A	Přívodka 5/32A	Přívodka 5/32A	Přívodka 5/32A
<b>objednací číslo</b>	<b>Z58.620/FI/P-310</b>	<b>Z58.611/FI/P-310</b>	<b>Z58.621/FI/P-311</b>	<b>Z58.811/FI/P-410</b>

## zásuvkové kombinace - nástěnné, gumové



### ABL

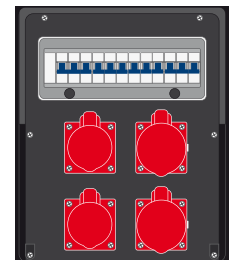
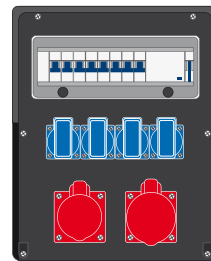
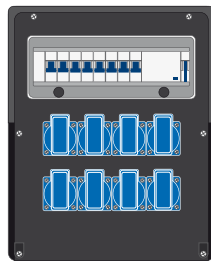
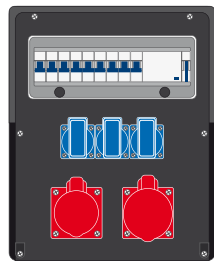
#### specifikace skříně

- **rozměry:** 370x298 mm
- **provedení:** s oknem (DIN-13 mod.)
- **krytí skříně:** IP65
- **materiál:** guma

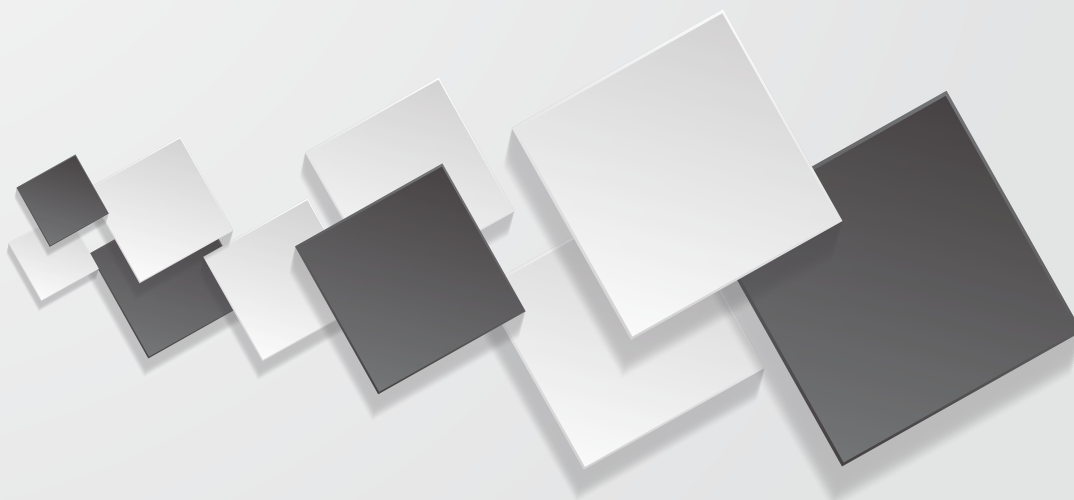
Uvedené sestavy jsou **příklady** nejčastěji používaných typů.

**Dle Vaší potřeby Vám** dodáme sestavu přizpůsobenou **Vaším** požadavkům.

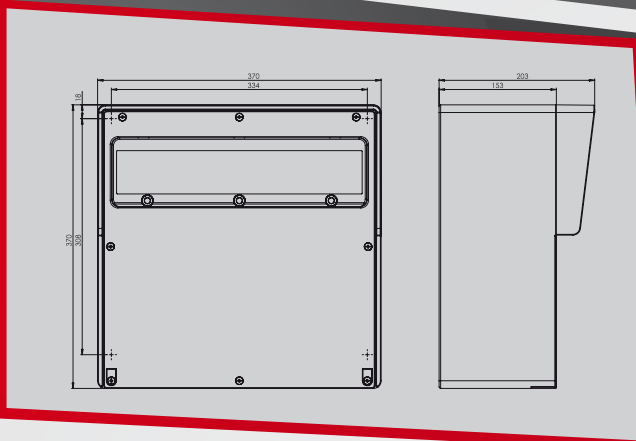
#### příklady možných sestav



<b>průmyslové zásuvky</b>	1x5/16A, 1x5/32A	--	1x5/16A, 1x5/32A	2x5/16A, 2x5/32A
<b>zásuvky 230 V/16 A</b>	3	8	4	--
<b>proudový chránič</b>	1xFI 4/40/0,03A	1xFI 4/40/0,03A	1x4/40/0,03A	--
<b>jištění</b>	3x1/16A, 1x3/16A, 1x3/32A	8x1/16A	2x1/16A, 1x3/16A, 1x3/32A	2x3/16A, 2x3/32A
<b>objednací číslo</b>	<b>Z88.311/FI</b>	<b>Z88.800/FI-800</b>	<b>Z88.411/FI-211</b>	<b>Z88.022-022</b>



zásuvkové kombinace - nástěnné, gumové



ABL

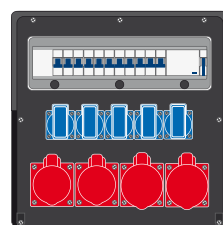
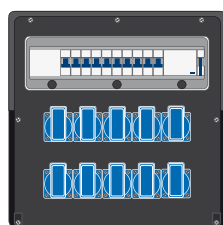
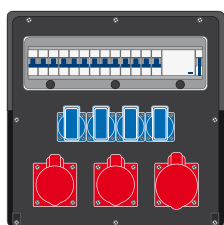
specifikace skříně

- **rozměry:** 370x370 mm
- **provedení:** s oknem (DIN-17 mod.)
- **krytí skříně:** IP65
- **materiál:** guma

Uvedené sestavy jsou **příklady** nejčastěji používaných typů.

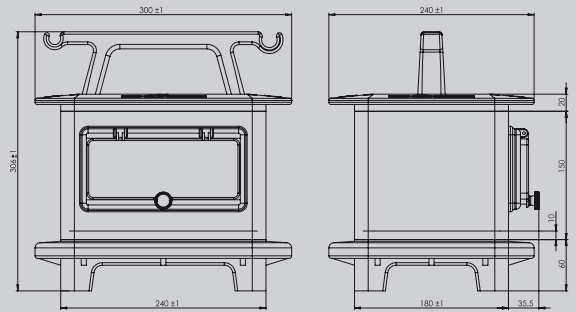
**Dle Vaší potřeby Vám** dodáme sestavu přizpůsobenou **Vaším** požadavkům.

příklady možných sestav



<b>průmyslové zásuvky</b>	2x5/16A, 1x5/32A	--	2x5/16A, 2x5/32A
<b>zásuvky 230 V/16 A</b>	4	10	5
<b>proudový chránič</b>	1xFI 4/40/0,03A	1xFI 4/40/0,03A	1xFI 4/40/0,03A
<b>jištění</b>	4x1/16A, 2x3/16A, 1x3/32A	10x1/16A	5x1/16A, 1x3/16A, 1x3/32A
<b>objednáací číslo</b>	<b>Z98.421/FI-421</b>	<b>Z98.10.00/FI-10.00</b>	<b>Z98.522-/FI63/-511</b>

## zásuvkové kombinace - mobilní, gumové



# ABL

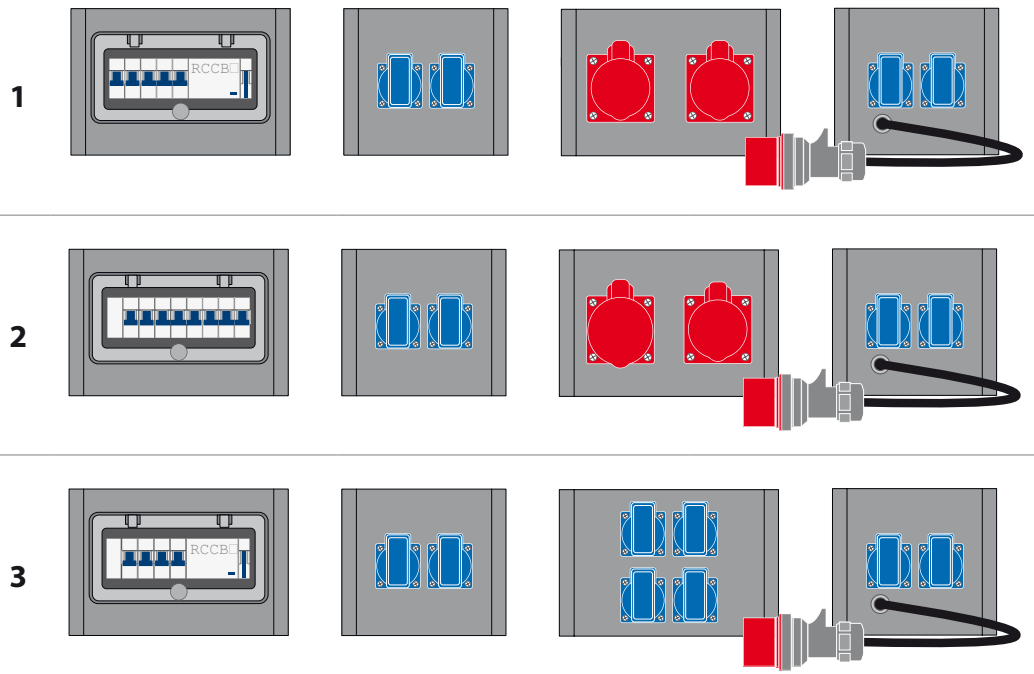
### specifikace skříně

- **rozměry:** 300x240x306 mm
- **provedení:** s oknem (DIN-9 mod.) bez okna
- **krytí skříně:** IP44 až IP67
- **barva:** černá, oranžová
- **materiál:** guma

Uvedené sestavy jsou **příklady** nejčastěji používaných typů.

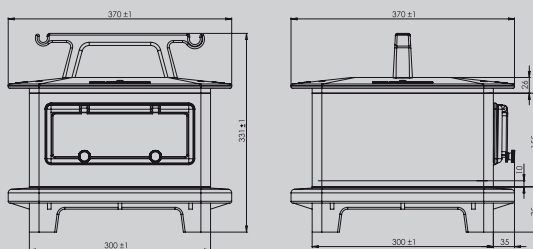
**Dle Vaší potřeby Vám** dodáme sestavu přizpůsobenou **Vaším** požadavkům.

### příklady možných sestav



sestava	1	2	3
<b>průmyslové zásuvky</b>	2x5/16A, 1x5/32A	1x5/16A, 1x5/32A	--
<b>zásuvky 230 V/16 A</b>	4	4	8
<b>proudový chránič</b>	1x4/40/0,03A	--	1x4/40/0,03A
<b>jištění</b>	2x1/16A, 1x3/16A	2x1/16A, 1x3/16A, 1x3/32A	4x1/16A
<b>připojení</b>	2m kabelu s vidlicí 5/32	2m kabelu s vidlicí 5/32	2m kabelu s vidlicí 5/32
<b>objednávací číslo</b>	<b>Z68.420/FI/V-210</b>	<b>Z68.411/V-211</b>	<b>Z68.800/FI/V-400</b>

zásuvkové kombinace - mobilní, gumové



ABL

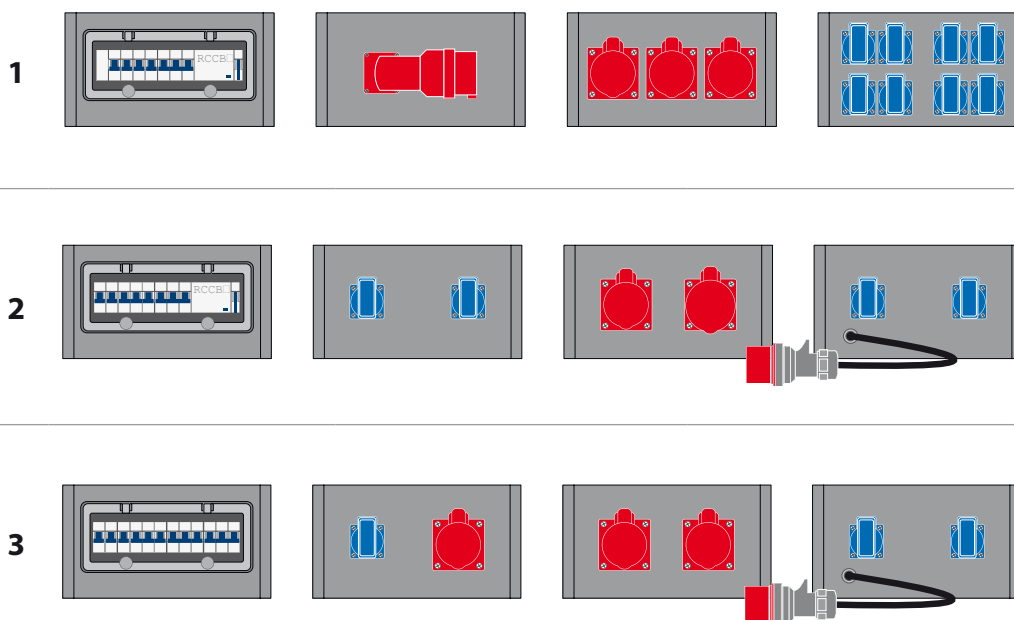
specifikace skříně

- **rozměry:** 370x370x331 mm
- **provedení:** s oknem (DIN-12 mod.) bez okna
- **krytí skříně:** IP44 až IP67
- **barva:** černá, oranžová
- **materiál:** guma

Uvedené sestavy jsou **příklady** nejčastěji používaných typů.

**Dle Vaší potřeby Vám** dodáme sestavu přizpůsobenou **Vaším** požadavkům.

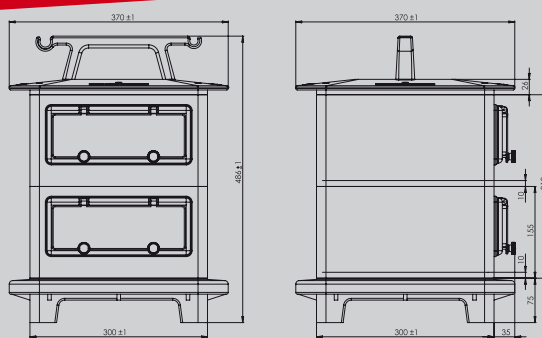
příklady možných sestav



sestava	1	2	3
<b>průmyslové zásuvky</b>	2x5/16A	1x5/16A, 1x5/32A	3x5/16A
<b>zásuvky 230 V/16 A</b>	8	4	3
<b>proudový chránič</b>	1xFI 4/40/0,03A	1xFI 4/40/0,03A	1xFI 4/40/0,03A
<b>jištění</b>	4x1/16A, 1x3/16A	2x1/16A, 1x3/16A, 1x3/32A	3x1/16A, 3x3/16A
<b>připojení</b>	Přívodka 5/32A	2m kabelu s vidlicí 5/32A	2m kabelu s vidlicí 5/32A
<b>objednací číslo</b>	<b>Z78.821/FI/P-410</b>	<b>Z78.411/FI/V-211</b>	<b>Z78.330/FI/V-330</b>



## zásuvkové kombinace - mobilní, gumové



# ABL

### specifikace skříně

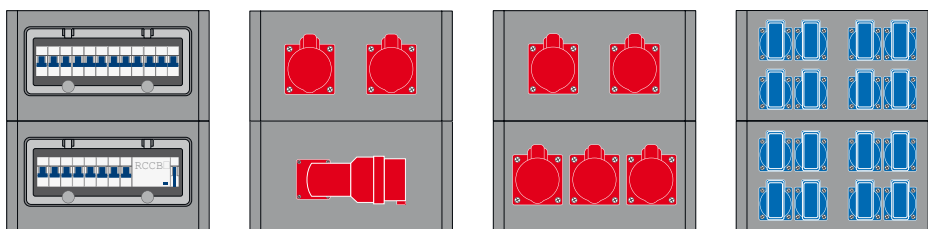
- **rozměry:** 370x370x331 mm
- **provedení:** s oknem (DIN-12 mod.) bez okna
- **krytí skříně:** IP44 až IP67
- **barva:** černá, oranžová
- **materiál:** guma

Uvedené sestavy jsou **příklady** nejčastěji používaných typů.

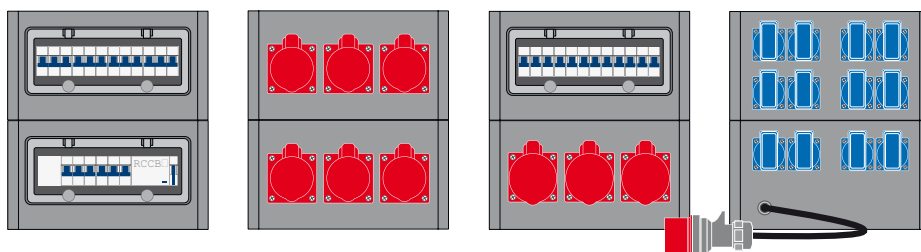
**Dle Vaší potřeby Vám** dodáme sestavu přizpůsobenou **Vaším** požadavkům.

### příklady možných sestav

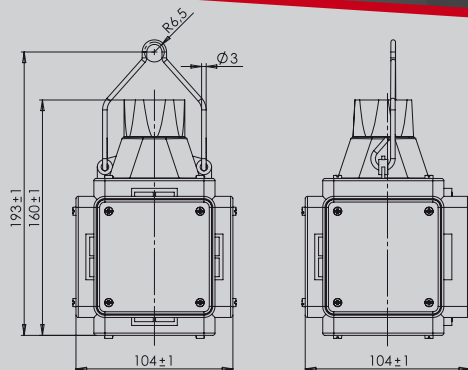
1



2



sestava	1	2
průmyslové zásuvky	3x5/16A, 4x5/32A	6x5/16A, 3x5/31A
zásuvky 230 V/16 A	16	12
proudový chránič	1xFI 4/63/0,03A	1xFI 4/40/0,03A
jištění	8x1/16A, 2x3/16A, 2x3/32A	12x1/16A, 3x3/16A, 3x3/32A
připojení	Přívodka 5/63A	2m kabelu s vidlicí 5/63A
objednávací číslo	<b>Z78.2.16.34/FI/P</b>	<b>Z78.2.12.63/FI/V</b>



ABL

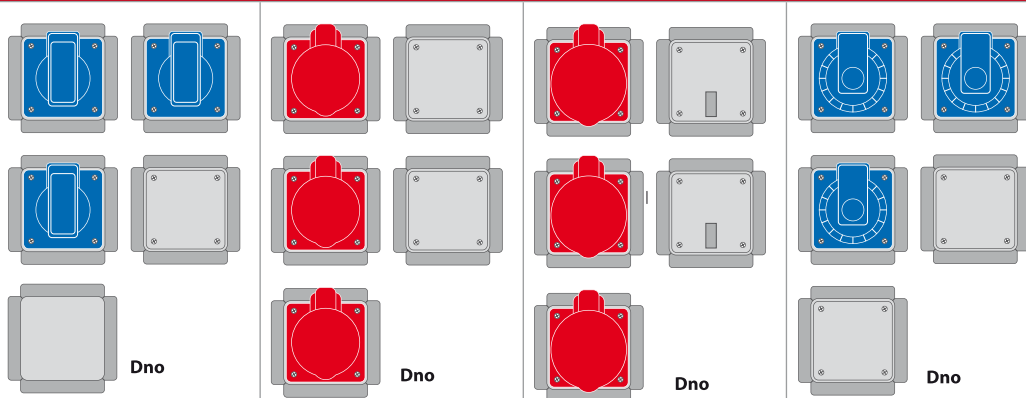
**specifikace skříně**

- ▶ kabelový vstup je od 3x1,5 mm<sup>2</sup> do 5x6 mm<sup>2</sup> (max. průměr 19 mm)
- ▶ vstupní svorkovnice do 5x6 mm<sup>2</sup>
- ▶ krytí IP44 až IP67

Uvedené sestavy jsou **příklady** nejčastěji používaných typů.

**Dle Vaší potřeby Vám** dodáme sestavu přizpůsobenou **Vaším** požadavkům.

**příklady možných sestav**



**průmyslové zásuvky**

**zásuvky 230 V/16 A, 24 V/10 A**

**poznámky**

**objednávací číslo**

--	3x5/16A	3x5/32A	3x3/16A
3	--	--	--
--	--	--	IP67
<b>3E1461</b>	<b>3E51.34</b>	<b>3E52.34</b>	<b>3E31.29</b>

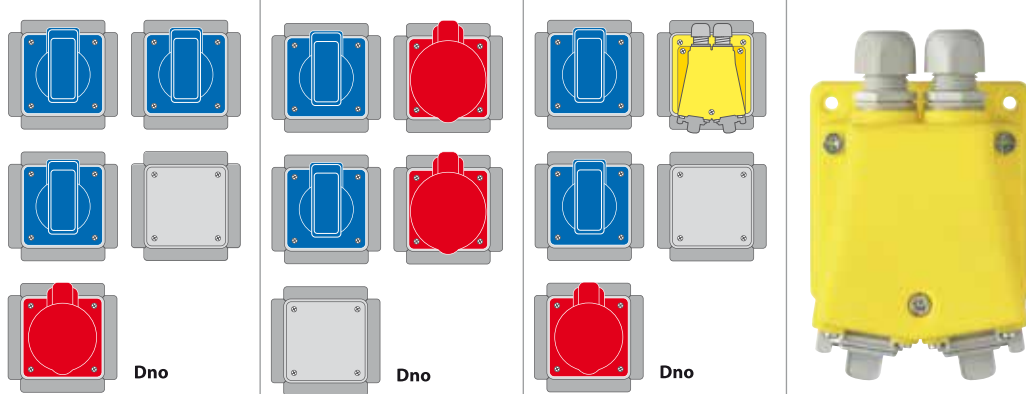
**specifikace skříně**

- ▶ kabelový vstup je od 3x1,5 mm<sup>2</sup> do 5x6 mm<sup>2</sup> (max. průměr 19 mm)
- ▶ vstupní svorkovnice do 5x6 mm<sup>2</sup>
- ▶ krytí IP44 až IP67

Uvedené sestavy jsou **příklady** nejčastěji používaných typů.

**Dle Vaší potřeby Vám** dodáme sestavu přizpůsobenou **Vaším** požadavkům.

**příklady možných sestav**



**průmyslové zásuvky**

**zásuvky 230 V/16 A, 24 V/10 A**

**ethernet**

**poznámky**

**objednávací číslo**

1x5/16A	2x5/32A	1x5/16A	--
3	2	2	--
--	--	2xRJ45, kat6	2xRJ45, kat6
--	--	IP67	IP67
<b>Z30.310</b>	<b>Z30.202</b>	<b>Z30.210/DG-RJ45</b>	--

## energetické kostky



# ABL

### specifikace skříně

- ▶ kabelový vstup je od 3x1,5 mm<sup>2</sup> do 5x6 mm<sup>2</sup> (max. průměr 19 mm)
- ▶ vstupní svorkovnice do 5x6 mm<sup>2</sup>
- ▶ krytí IP44 až IP67

Uvedené sestavy jsou **příklady** nejčastěji používaných typů.

**Dle Vaší potřeby Vám** dodáme sestavu přizpůsobenou **Vaším** požadavkům.

### příklady možných sestav

	<b>Dno</b>		<b>Dno</b>		<b>Dno</b>		
<b>průmyslové zásuvky</b>	--	--	1x5/16A	--			
<b>zásuvky 230 V/16 A, 24 V/10 A</b>	5	3x24V/10A	3	--			
<b>rozvod vzduchu</b>	--	--	1xZDL304	--			vstup 1x1/2", výstup 2x1/2"
<b>objednáací číslo</b>	<b>5E1461</b>	<b>3E24-48</b>	<b>Z30.310VZ</b>				<b>ZDL304</b>

### specifikace skříně

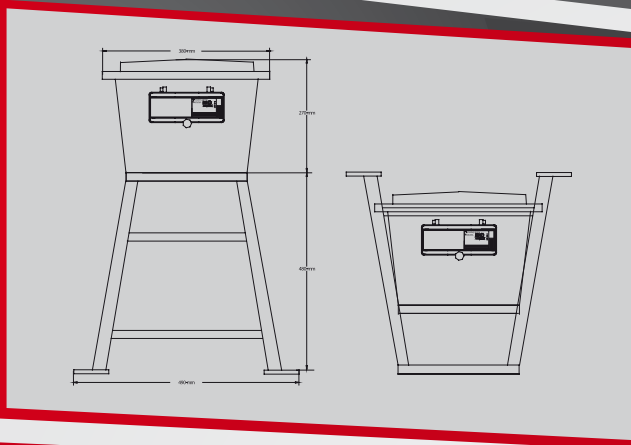
- ▶ kabelový vstup je od 3x1,5 mm<sup>2</sup> do 5x6 mm<sup>2</sup> (max. průměr 19 mm)
- ▶ vstupní svorkovnice do 5x6 mm<sup>2</sup>
- ▶ krytí IP44 až IP67

Uvedené sestavy jsou **příklady** nejčastěji používaných typů.

**Dle Vaší potřeby Vám** dodáme sestavu přizpůsobenou **Vaším** požadavkům.

### příklady možných sestav

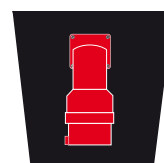
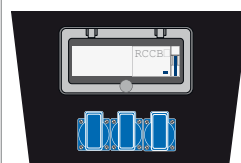
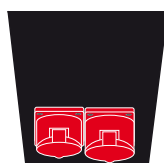
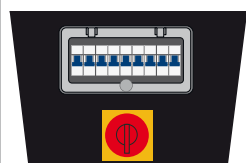
	<b>Dno kostky 1</b>		<b>Dno kostky 2</b>		
<b>průmyslové zásuvky</b>	1x5/16A + 2x5/32A				--
<b>zásuvky 230 V/16 A, 24 V/10 A</b>	3				--
<b>objednáací číslo</b>	<b>2Z30.312</b>				--



### specifikace skříně

- **rozměry:** 490x750 mm
- **složený:** 490x480 mm
- **krytí skříně:** IP44
- **materiál:** polyetylén
- **barva:** černá, červená

### příklady možných sestav



**průmyslové zásuvky**

1x5/16A + 1x5/32A

**zásuvky 230 V/16 A**

3

**proudový chránič**

1xFI 4/40/0,03A

**jištění**

3x1/16A, 1x3/16A, 1x3/32A

**připojení**

Přívodka 5/32A

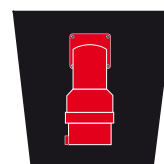
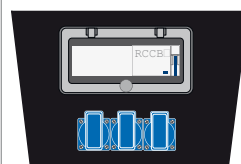
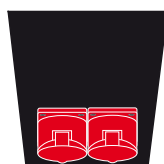
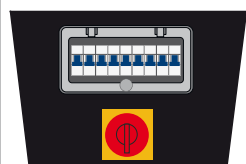
**objednávací číslo**

**HP311/FI/P**

### specifikace skříně

- **rozměry:** 490x750 mm
- **složený:** 490x480 mm
- **krytí skříně:** IP44
- **materiál:** polyetylén
- **barva:** černá, červená

### příklady možných sestav



**průmyslové zásuvky**

2x5/32A

**zásuvky 230 V/16 A**

3

**proudový chránič**

1x4/40/0,03A

**jištění**

3x1/16A, 2x3/32A

**připojení**

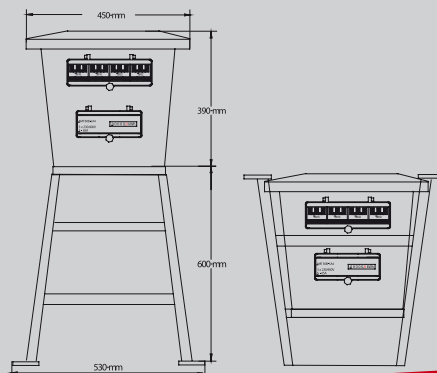
Přívodka 5/32A

**objednávací číslo**

**HP302/FI/P**

**Dle Vaší potřeby  
Vám dodáme  
sestavu přizpůsobenou  
Vaším požadavkům.**

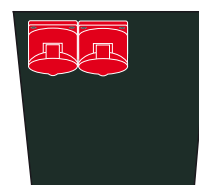
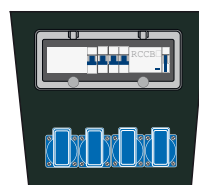
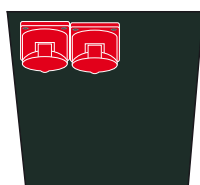
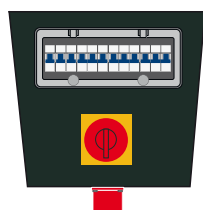
## staveništní rozváděče



### specifikace skříně

- **rozměry:** 530x990 mm
- **složený:** 530x600 mm
- **krytí skříně:** IP44
- **materiál:** polyetylén
- **barva:** černá, červená, žlutá, oranžová, modrá, zelená

### příklady možných sestav



### průmyslové zásuvky

2x5/16A + 2x5/32A

### zásuvky 230 V/16 A

4

### proudový chránič

1xFI 4/40/0,03A

### jištění

4x1/16A, 2x3/16A, 2x3/32A

### připojení

Přívodka 5/32A

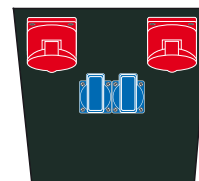
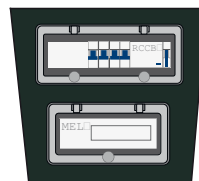
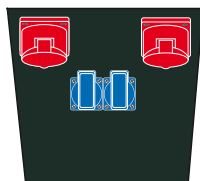
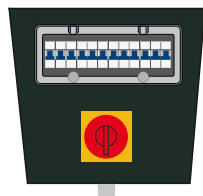
### objednávací číslo

HM422/FI/P

### specifikace skříně

- **rozměry:** 530x990 mm
- **složený:** 530x600 mm
- **krytí skříně:** IP44
- **materiál:** polyetylén
- **barva:** černá, červená, žlutá, oranžová, modrá, zelená
- **měření:** modulový elektroměr do 63 A

### příklady možných sestav



### průmyslové zásuvky

2x5/16A + 2x5/32A

### zásuvky 230 V/16 A

4

### proudový chránič

1xFI 4/40/0,03A

### jištění

4x1/16A, 2x3/16A, 2x3/32A

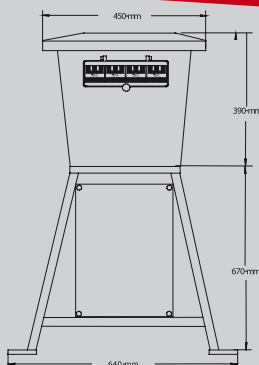
### připojení

kabelem

### objednávací číslo

HM422/FI/MEL

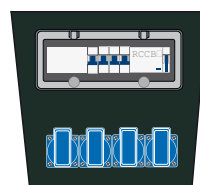
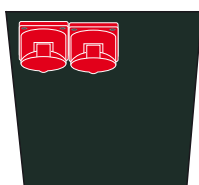
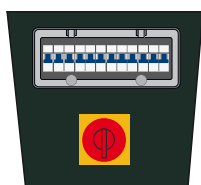
**Dle Vaší potřeby  
Vám dodáme  
sestavu přizpůsobenou  
Vaším požadavkům.**



### specifikace skříně

- **rozměry:** 640x1060 mm
- **krytí skříně:** IP44
- **materiál:** polyetylén
- **barva:** černá, červená, žlutá, oranžová, modrá, zelená
- **měření:** elektroměr do 63 A

### příklady možných sestav



**průmyslové zásuvky**

2x5/16A + 2x5/32A

**zásuvky 230 V/16 A**

4

**proudový chránič**

1xFI 4/40/0,03A

**jištění**

4x1/16A, 2x3/16A, 2x3/32A

**připojení**

kabelem

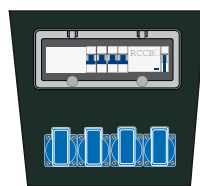
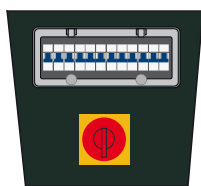
**objednávací číslo**

**HM422/FI/EL**

### specifikace skříně

- **rozměry:** 640x1060 mm
- **krytí skříně:** IP44
- **materiál:** polyetylén
- **barva:** černá, červená, žlutá, oranžová, modrá, zelená
- **měření:** elektroměr do 63 A

### příklady možných sestav



**průmyslové zásuvky**

4x5/32A

**zásuvky 230 V/16 A**

4

**proudový chránič**

1xFI 4/40/0,03A

**jištění**

4x1/16A, 4x3/32A

**připojení**

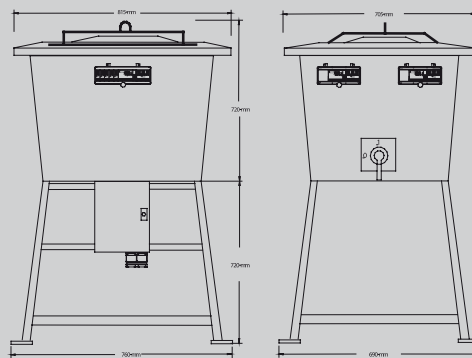
kabelem

**objednávací číslo**

**HM404/FI/EL**

**Dle Vaší potřeby  
Vám dodáme  
sestavu přizpůsobenou  
Vaším požadavkům.**

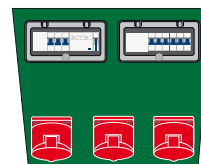
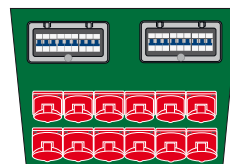
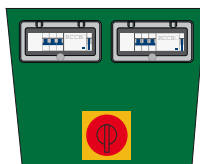
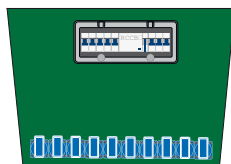
## staveništní rozváděče



### specifikace skříně

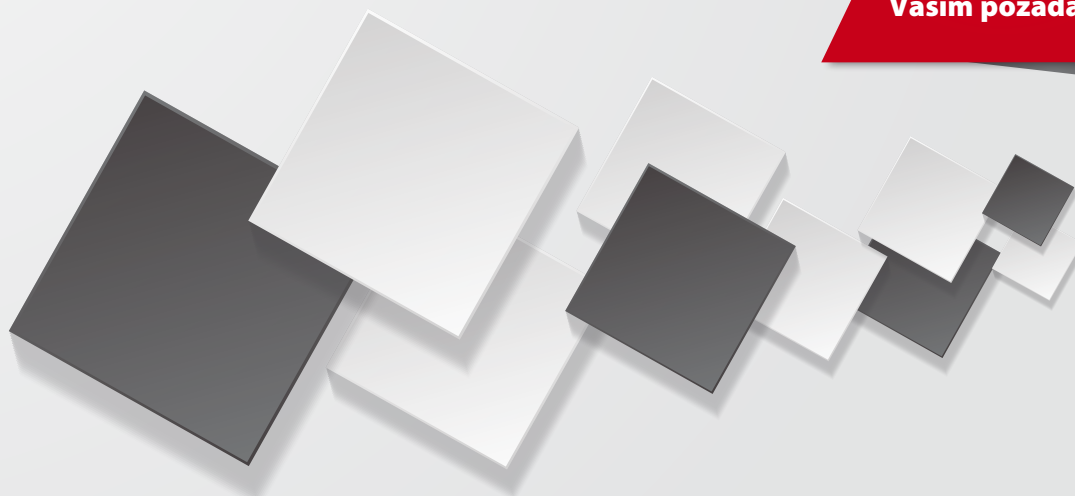
- **rozměry:** 815x1440 mm
- **krytí skříně:** IP44
- **materiál:** polyetylén
- **barva:** zelená
- **jmenovitý proud:** až 250A

### příklady možných sestav



<b>průmyslové zásuvky</b>	6x5/16A + 6x5/32A, 3x5/63A
<b>zásuvky 230 V/16 A</b>	10
<b>proudový chránič</b>	1x4/40/0,03A + 3x4/63/0,03A
<b>jištění</b>	5x1C16A, 3x3C16A, 3x3C32A, 2x3C50A
<b>připojení</b>	kabelem
<b>objednávací číslo</b>	HE10.663/4FI/V-5332

**Dle Vaší potřeby  
Vám dodáme  
sestavu přizpůsobenou  
Vaším požadavkům.**



Elektroměrový rozváděč je určen pro použití na stavbách a podobných krátkodobých odběrech. Všechny zásuvky jsou jištěny proti nadproudu a ochrana proti nebezpečnému dotyku je zajištěna proudovým chráničem. Zajištění rozváděče ve vypnuté poloze je provedeno uzamykatelným vypínačem nebo uzamykatelným tlačítkem STOP. Provedení s podružným i obchodním (ČEZ, PRE, EON) měřením.

### Základní specifikace staveništních rozváděčů RA:

- kvalitní přístroje a zásuvky **ABL**
- přenosné s kovovým stojanem
- pro přívod čtyř i pětižilový (TN-C i TN-S)
- oceloplechová skříň **Argenta** (IP66, IK10)
- **krytí rozváděče:** IP44 až IP66
- **IK08**
- **barva:** RAL 7035
- **jmenovitý proud:** až 250A

Řada oceloplechových skříní ARGENTA, které jsou používány pro výrobu staveništních rozváděčů obsahuje více než 60 standardních velikostí. Konstrukce i výroba této řady je ale natolik flexibilní, že rozváděč může být přizpůsoben specifickému provedení a rozměrům podle požadavku a potřeby zákazníka. Rozváděče jsou zhotoveny z vysoce kvalitní za studena válcované oceli o tloušťce 2 mm, s povrchovou úpravou v odstínu RAL 7035, provedenou tepelnou polymerací polyester-epoxidového prášku.



**Dle Vaší potřeby  
Vám dodáme  
sestavu přizpůsobenou  
Vaším požadavkům.**



## podzemní výsuvné rozvodnice

## MSS multifunkční sloupek SITEL



- český výrobek - podzemní výsuvný rozváděč
- široký výběr zásuvkových kombinací
- odborný servis a zákaznický přístup
- stupeň krytí zásuvek a rozvodnic IP67
- vysoký stupeň zabezpečení připojených odběrů
- rozměry instalační komory s víkem 800 x 800 x 1 025 mm
- svislá odchylka při instalaci a provozu max.  $\pm 5^\circ$
- univerzální víko B125 pro různé povrchy
- dvě pracovní polohy (plná a snížená)
- odvod dešťové vody do travnatodu

Společnost SITEL, spol. s r.o. připravila ve spolupráci se společností EROCOMM s. r. o. pro své zákazníky zajímavé řešení. Multifunkční sloupek SITEL (MSS), který spolehlivě slouží zejména pro dočasná připojení k odběrům elektrické energie na veřejných prostranstvích, na sportovištích, různých výrobních a skladových areálech a jako dočasný přípojny bod pro jejich údržbu. Vysoký stupeň odolnosti sloupku a jeho vysoká variabilita umožňují různé vybavení zásuvkovými kombinacemi včetně vhodného výběru dimenzování na maximální odebíraný proud v pěti výkonnostních kategoriích.

Energetické sloupky SITEL jsou nabízeny ve třech základních výkonových kategoriích MSS ENERGO32, MSS ENERGO63, MSS ENERGO80 (dimenzování na 32 A, 63 A, 80 A). V případě zájmu vám můžeme připravit jako zákaznické řešení i výkonnější typy MSS ENERGO126 a MSS ENERGO160. Energetické sloupky nabízíme ve 12 TYPOVÝCH konfiguracích, ale můžeme po dohodě se zákazníkem připravit řešení i zcela individuální. Výroba energetických sloupků MSS ENERGO je zakázková, vždy pro daný projekt.

V případě, že zákazník potřebuje jiný způsob napojení sloupku na energetickou síť, jiné konfigurace zásuvek, instalaci datového připojení k přivedení internetové konektivity na náměstí, připravíme mu zákaznické řešení přesně podle jeho požadavků.



zapuštěné zásuvkové systémy



Zapuštěné zásuvkové systémy GIFAS – Burghart. V projekční praxi často vzniká potřeba diverzifikovat přípojné body pro napájení elektrických spotřebičů v halách i otevřených prostranstvích. Současně jsou kladeny nároky nejen na spolehlivost připojení, ale též na možnost pojezdu (případně i mycími stroji) a též na celkové estetické řešení. Ne vždy se přitom požaduje, aby přípojný bod obsahoval prvky jističí, spínací, případně podružného měření, které se umísťují do šachet a posouvají náklady na celkové řešení velmi vysoko. Zapuštěné zásuvkové systémy Gifas - Burghart splňují nároky na jednoduché připojení při nízkých nákladech nejen na výrobek, ale i na instalaci při maximálním naplnění výše uvedených požadavků. Použité materiály - tlakové lité hliníkové slitiny, garantují nejen dostatečnou pevnost a odolnost na pochozích a pojezdných plochách, ale i díky eloxovaným, příp. barveným povrchům potřebnou rozmanitost pro potřeby různých interiérů. Kompletní řada zásuvkových systémů pokrývá celou škálu možného využití, které můžeme pro přehlednost rozdělit následovně:



**Podlahové zásuvky**  
(pro osazení jednou až dvěma zásuvkami 230 V, datovými, TV, telefonními)  
- s výklopným víkem (interiérové), IP67



zapuštěné se šroubovacím víkem a výsuvnou trubkou (venkovní i vnitřní prostředí), IP67

**Výsuvné moduly (pro osazení více zásuvkami 230 V až CEE 125 A/400 V, IP 67)**  
pro komunální prostory (venkovní i vnitřní prostředí), IP67

pro těžké průmyslové podmínky, IP67

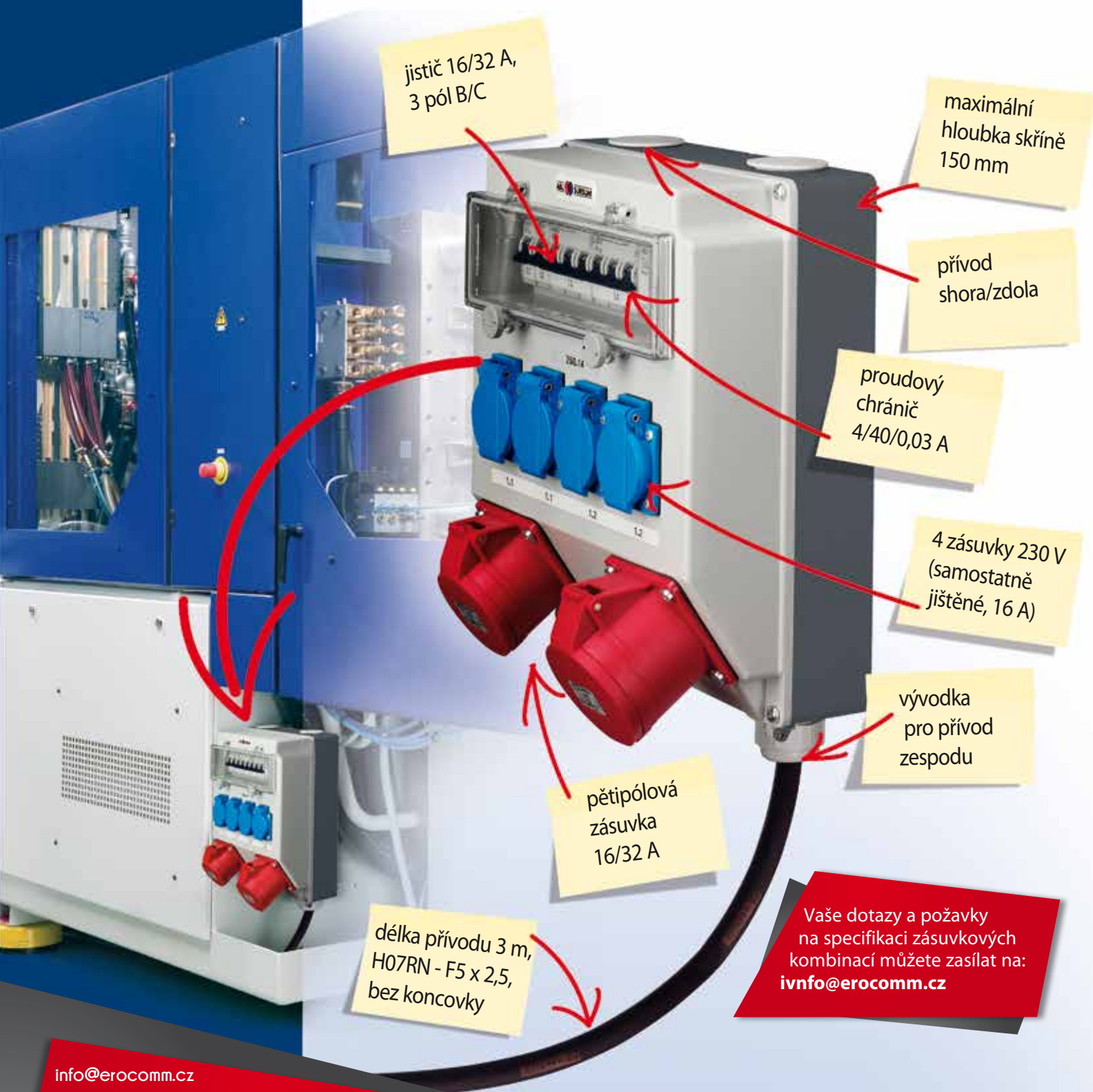


Vaše přesná představa  
+  
naše precizní realizace

= optimální řešení

**Nabízíme variabilitu a současně jedinečnost.**

U zásuvkových kombinací s komponenty ABL SURSUM sestavenými v Erocommu si můžete vybrat zda využijete širokou nabídku našich standardních řešení nebo si od našich odborníků necháte připravit návrh šitý na míru vašim konkrétním potřebám a požadavkům.



Vaše dotazy a požavky  
na specifikaci zásuvkových  
kombinací můžete zasílat na:  
[ivnfo@erocomm.cz](mailto:ivnfo@erocomm.cz)

Profesionální provedení a vybavení  
dostupné i laikům a kutilům



 **EROCOMM**

EROCOMM s.r.o.  
Dřevčice 141, 250 01 Brandýs nad Labem  
tel.: +420 326 910 950, fax: +420 326 914 319  
info@erocomm.cz, www.erocomm.cz



 **EROCOMM SK**

EROCOMM SK, s.r.o.  
Líščie Nivy 23, 821 08 Bratislava  
tel./fax: +421 264 462 480  
info@erocomm.sk, www.erocomm.sk