



# ZÁSUVKOVÉ ROZVODNICE

## SLOVENSKÁ VERZIA

SCAME-SK, s.r.o.  
Nábřežie Oravy 628/3, 026 01 Dolný Kubín, Slovenská Republika  
tel.:+421 43 5818100, fax:+421 43 5818111, +421 43 5818112  
<http://www.scame.sk>  
e-mail:[scame@scame.sk](mailto:scame@scame.sk)

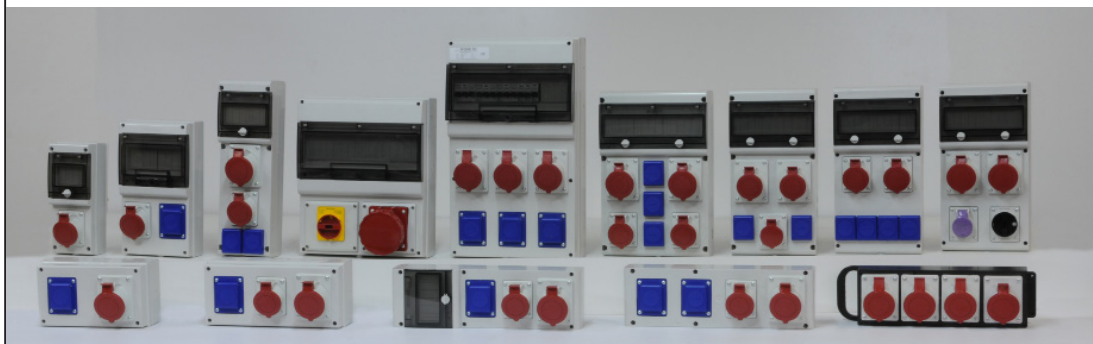
**ZÁSUVKOVÉ  
ROZVODNICE  
ISTENÉ A  
NEISTENÉ**

■ úvod	str.3
■ séria BLOCK	
- 1X zásuvka	str.5
- 3X zásuvka	str.6,7,8
- 4X zásuvka	str.10
- 5X zásuvka	str.6,7,16,20
- 6X zásuvka	str.18
- 7X zásuvka	str.22
- IP66	str.24
- s bezp. transformátorom	str.26
■ séria DOMINO	
- 2X zásuvka	str.29
- 3X zásuvka	str.32
- 4X zásuvka	str.34
- 6X zásuvka	str.36
- 8X zásuvka	str.39
- so zásuvkami 400V/63A	str.34,38
- IP66	str.40
- s bezp. transformátorom	str.42
■ séria ENERBOX	
- 3X zásuvka	str.43
- 4X zásuvka	str.44
- 5X zásuvka	str.44
- 6X zásuvka	str.44
- so zásuvkami 400V/63A	str.48
■ bez priestoru pre istenie	str.51
■ séria DCK	str.55
pre zapustenú montáž s dvierkami	
■ príslušenstvo	str.57
■ index katalógového čísla	str.59

■ Firma SCAME je výrobcom jednej z najširšej ponuky zásuvkových rozvodníc. Vďaka dlhoročným skúsenostiam a inovatívnym postupom pri výrobe ponúka náš program zásuvkových rozvodníc nezameniteľný výber rôznych prevedení. Tieto prevedenia sú charakterizované vysokou kvalitou používaných materiálov ako aj vysokou úrovňou technicko-konštrukčných riešení.

Naše prednosti sú :

- Riešenia požiadaviek zákazníka k jeho maximálnej spokojnosti
- Kvalifikovaní a preškolení pracovníci, ktorí flexibilne riešia potreby zákazníkov
- Tímová práca, pretože spolupráca posilňuje a znásobuje potrebné výsledky
- Skúsenosť overená časom. Sme na trhu už viac ako dvadsať rokov
- Používanie len overených a kvalitných komponentov
- Neustála inovácia a vysoká variabilnosť riešení
- Atypické vyhotovenia už od jedného kusu
- Rýchlosť dodania
- Výborný pomer kvalita/cena
- Profesionálna pomoc pri riešení konkrétnych potrieb každého zákazníka



## ZÁSUVKOVÉ ROZVODNICE

SCAME ponúka veľké množstvo variabilných riešení a preto je dôležité zvážiť správny výber, ktorý vyhovuje potrebám zákazníkov. Správna voľba sa odvíja od výberu vhodnej skrinky, ktorá zabezpečí správnu funkčnosť v závislosti od jej využitia. Hlavnou prednosťou rozvodníc firmy SCAME je veľmi široká ponuka rôznych skriniek, pričom každá z nich je navrhnutá na dôsledné upevnenie jednotlivých zásuviek pre dlhodobú funkčnosť. Toto je zabezpečené už predlisovanými otvormi pre jednotlivé zásuvky, ktorých súčasťou sú upevňovacie otvory skrutiek. Ako jediný výrobca ponúkame špeciálne prepracované prevedenia vybavené štandardnou domovou zásuvkou, kde je zaručené vysoké krytie IP66 aj pri zasunutej štandardnej vidlici 230V. Z hľadiska použitých skriniek v zásuvkových rozvodniciach delíme ponuku na tri základné série. Sú to séria BLOCK, séria DOMINO a séria ENERBOX.

## ■ Základné delenie

- Skrinky série BLOCK, označenie začínajúce číslom „63...“**  
 Jednoduché a profesionálne kompaktné riešenia kde je kladený hlavný dôraz na celkovú pevnosť a kvalitu prevedenia. Špeciálny UV stabilný plast radí tieto zásuvkové kombinácie k najpevnejším vo svojej kategórii s pevnosťou až IK 08. Každá skrinka je vybavená sklápacou rukoväťou, čo zvyšuje možnosti ich využitia aj ako prenosné alebo dočasné rozvodnice. Skrinky je možné osadiť zásuvkami do 32A v krytiach IP54 – IP66 – IP67. V ponuke Scame nájdete široký výber variantov s istiacimi prvkami ako aj s voľným priestorom na istenie, kde je možné určiť si vlastné zapojenie podľa potreby zákazníkov. Celá rada prevedenia môže byť vybavená aj bezpečnostným 24V toroidným transformátorom, pričom maximálny menovitý prúd série BLOCK môže byť do hodnoty 40A.
- Skrinky serie ENERBOX, označenie začínajúce číslom „633...“**  
 Jedná sa o ekonomickú radu skriniek, kde je kladený dôraz na cenu pri zachovaní maximálnej nožnej funkčnosti a variabilnosti. Ponúkané skrinky je možné osadiť zásuvkami do 63A v maximálnom krytí IP54. Ich hlavnou prednosťou je minimálna cena a veľkosť.

označuje typovú radu a celkové krytie IP

2 - séria BLOCK IP54  
 3 - séria ENERBOX IP54  
 6 - séria BLOCK IP66

znak určuje osadenie otvorov typom zásuvky

0 - zaslepený otvor (nevyužitá pozícia)  
 1 - osadená zásuvka 400V/16A  
 2 - osadená domová zásuvka 230V/16A  
 3 - osadená zásuvka 400V/32A  
 5 - osadená zásuvka 24V  
 6 - osadená zásuvka 400V/63A

▽ - X - tri otvory sú osadené domovými zásuvkami 3x230V  
 ▽ - W - dva otvory sú osadené domovými zásuvkami 2x230V  
 ▽ - WW - štyri otvory sú osadené domovými zásuvkami 4x230V



11 - počet ističov rady C25A/3 pól 6kA  
 12 - počet ističov rady C16A/3 pól 6kA  
 13 - počet ističov rady B16A/1 pól 6kA  
 14 - počet ističov rady C32A/3 pól 6kA ( číslo "0" sa neuvádza )

F1 - FI 63A/4 pól 30mA 6kA  
 F2 - FI 40A/4 pól 30mA 6kA  
 F3 - FI 25A/2 pól 30mA 6kA  
 F4 - RCBO 16A/4 pól 30mA

číslo určuje počet a typ ističov

typ prúdového chrániča

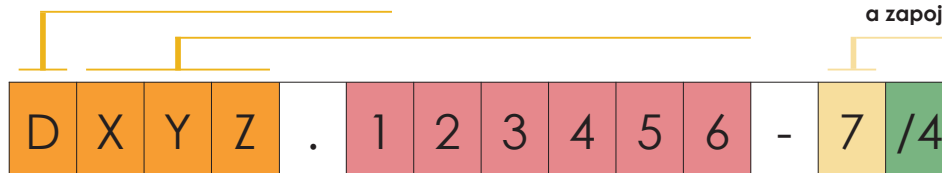
/4 - 4 pólové prevedenie

- Skrinky serie DOMINO, označenie začínajúce písmenom „D...“**  
 Jedná sa o skrinky vysokej kvality, kde je zaručený komfort spojený s maximálnou funkčnosťou, jednoduchou montážou a vysokou variabilitnosťou. Zásuvkové rozvodnice série DOMINO patria medzi najvariabilnejšie riešenia výrobkov na trhu. Technicko-konštrukčné riešenie umožňuje použiť všetky typy priemyselných a domových zásuviek od 24V po zásuvky 63A v krytiach IP54 – IP55 – IP66 – IP67. Maximálny menovitý prúd ponúkaných riešení je 80A. Prevedenia série DOMINO sú určené hlavne na pevnú montáž pre premyslené odvetvie kde sú požiadavky na vysokú mieru bezpečnosti a stálosti pri používaní v trvalej prevádzke.

označuje typovú radu DOMINO

označuje veľkosť skrinky a celkové krytie IP

označuje bližšie nešpecifikovaný spôsob istenia a zapojenia



1 - počet domových zásuviek 230V  
 2 - počet priemyselných zásuviek 230V  
 3 - počet priemyselných zásuviek 16A/400V  
 4 - počet priemyselných zásuviek 32A/400V  
 5 - počet priemyselných zásuviek 63A/400V  
 6 - počet 24V zásuviek

/4 - 4 pólová

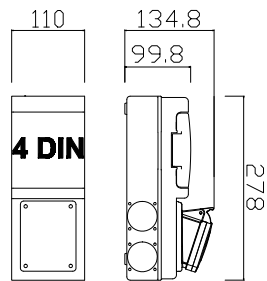
označuje typ a počet zásuviek

určuje počet pólov

SÉRIA  
BLOCK  
ISTENÉ  
NEISTENÉ



# SÉRIA BLOCK - 1-5X ZÁSUVKA



## TECHNICKÁ CHARAKTERISTIKA

Menovité napätie: 230/400V, ~50Hz  
 Stupeň krytia: IP54  
 Trieda ochrany: II (izoláciou)  
 Prevádzková teplota: -25°C do +60°C  
 Pripojenie: max. 10 mm<sup>2</sup>  
 (bez možnosti slučkovania)  
 Max. počet prístrojov: 4 DIN  
 Mechanická odolnosť: IK08  
 Rozvodnica odolná UV žiareniu

**SCAME**  
 electrical solutions

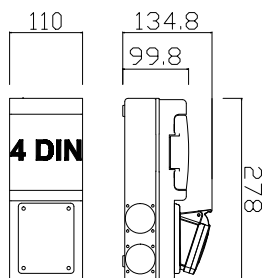
Katalógové číslo	5 pól	632.3	632.1	632.2
Katalógové číslo	4 pól	632.3/4	632.1/4	
Zásuvky domové	230V	-	-	1x16A
Zásuvky priemyselné	400V	-	1x16A	-
		1x32A	-	-

Katalógové číslo	5 pól	632.3W	632.1W	632.2W
Katalógové číslo	4 pól	632.3W/4	632.1W/4	
Zásuvky domové	230V	2x16A	2x16A	3x16A
Zásuvky priemyselné	400V	-	1x16A	-
		1x32A	-	-

Katalógové číslo	5 pól	632.3WW	632.1WW	632.2WW
Katalógové číslo	4 pól	632.3WW/4	632.1WW/4	
Zásuvky domové	230V	4x16A	4x16A	5x16A
Zásuvky priemyselné	400V	-	1x16A	-
		1x32A	-	-

*Iné možné kombinácie (aj prevedenie IP66) konzultujte s našim technickým oddelením*






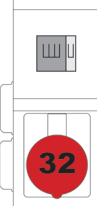
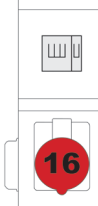
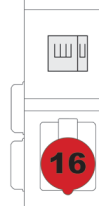
# SÉRIA BLOCK - 1-5X ZÁSUVKA

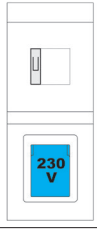

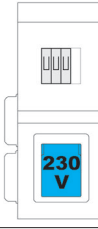



## TECHNICKÁ CHARAKTERISTIKA

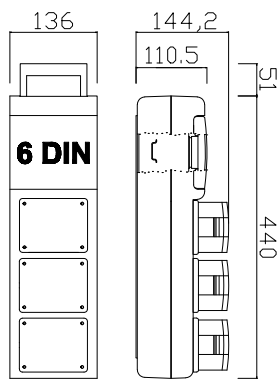
Menovité napätie: 230/400V, ~50Hz  
 Stupeň krytia: IP54  
 Trieda ochrany: II (izoláciou)  
 Prevádzková teplota: -25°C do +60°C  
 Pripojenie: max 10 mm<sup>2</sup>  
 (bez možnosti slučkovania)  
 Skratová vypínacia schopnosť prístrojov: 6kA  
 Max. počet prístrojov: 4 DIN  
 Mechanická odolnosť: IK08  
 Rozvodnica odolná UV žiareniu  
 Menovitý prúd: max do 25A

**SCAME**  
 electrical solutions

Katalógové číslo	5 pól	632.3W-101	632.3WW-101	632.1W-011	632.1WW-011
Katalógové číslo	4 pól	632.3W-101/4	632.3WW-101/4	632.1W-011/4	632.1WW-011/4
 1xB16/1  1xC16/3  1xC25/3  FI 25/2/003					
Zásuvky domové 230V		2x16A	4x16A	2x16A	4x16A
Zásuvky priemyselné 400V		-	-	1x16A	1x16A
Počet ističov		1xB16/1	1xB16/1	1xB16/1	1xB16/1
		-	-	1xC16/3	1xC16/3
		1xC25/3	1xC25/3	-	-
Prúdový chránič		-	-	-	-

Katalógové číslo	5 pól	632.2-001	632.2W-003	632.2WW-003	632.2W-001F3
Katalógové číslo	4 pól				
<i>Iné možné kombinácie (aj prevedenie IP66) konzultujte s našim technickým oddelením</i>					
Zásuvky domové 230V		1x16A	3x16A	5x16A	3x16A
Zásuvky priemyselné 400V		-	-	-	-
Počet ističov		1xB16/1	3xB16/1	3xB16/1	1xB16/1
		-	-	-	-
Prúdový chránič		-	-	-	FI 25/2/003

# SÉRIA BLOCK - 3X ZÁSUVKA



## TECHNICKÁ CHARAKTERISTIKA

Menovité napätie: 230/400V, ~50Hz  
 Stupeň krytia: IP54  
 Trieda ochrany: II (izoláciou)  
 Prevádzková teplota: -25°C do +60°C  
 Pripojenie: max. 16 mm<sup>2</sup>  
 (bez možnosti slučkovania)  
 Max. počet prístrojov: 6 DIN  
 Mechanická odolnosť: IK08  
 Rozvodnica odolná UV žiareniu

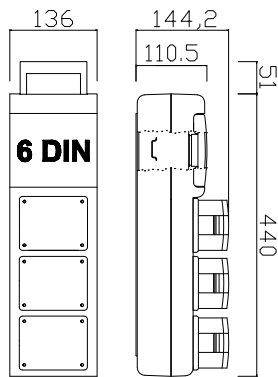


Katalógové číslo	5 pól	632.113	632.123	632.223	632.111
Katalógové číslo	4 pól	632.113/4	632.123/4	632.223/4	632.111/4
Zásuvky domové	230V	-	1x16A	2x16A	-
Zásuvky priemyselné	400V	2x16A	1x16A	-	3x16A
		1x32A	1x32A	1x32A	-

Katalógové číslo	5 pól	632.112	632.122	632.222	
Katalógové číslo	4 pól	632.112/4	632.122/4		
<i>Iné možné kombinácie (aj prevedenie IP66) konzultujte s našim technickým oddelením</i>					
Zásuvky domové	230V	1x16A	2x16A	3x16A	
Zásuvky priemyselné	400V	2x16A	1x16A	-	
		-	-	-	



# SÉRIA BLOCK - 3X ZÁSUVKA



## TECHNICKÁ CHARAKTERISTIKA

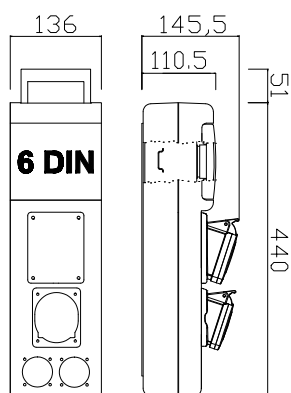
Menovité napätie: 230/400V, ~50Hz  
 Stupeň krytia: IP54  
 Trieda ochrany: II (izoláciou)  
 Prevádzková teplota: -25°C do +60°C  
 Pripojenie: max 16 mm<sup>2</sup>  
 (bez možnosti slučkovania)  
 Skratová vypínacia schopnosť prístrojov: 6kA  
 Max. počet prístrojov: 6 DIN  
 Mechanická odolnosť: IK08  
 Rozvodnica odolná UV žiareniu  
 Menovitý prúd: max do 32A

**SCAME**  
 electrical solutions

Katalógové číslo	5 pól	632.123-011	632.112-011	632.122-011	632.222-001
Katalógové číslo	4 pól	632.123-011/4	632.112-011/4	632.122-011/4	
	1xB16/1 1xC16/3 RCBO 16/4/003				
Zásuvky domové 230V		1x16A	1x16A	2x16A	3x16A
Zásuvky priemyselné 400V		1x16A	2x16A	1x16A	-
		1x32A	-	-	-
Počet ističov		1xB16/1	1xB16/1	1xB16/1	1xB16/1
		1xC16/3	1xC16/3	1xC16/3	-
		-	-	-	-
Prúdový chránič		-	-	-	-

Katalógové číslo	5 pól	632.222-003	632.123-F4	632.223-F4	
Katalógové číslo	4 pól		632.123-F4/4	632.223-F4/4	
	<i>Iné možné kombinácie (aj prevedenie IP66) konzultujte s našim technickým oddelením</i>				
Zásuvky domové 230V		3x16A	1x16A	2x16A	
Zásuvky priemyselné 400V		-	1x16A	-	
		-	1x32A	1x32A	
Počet ističov		3xB16/1	-	-	
		-	-	-	
		-	-	-	
RCBO		-	16/4/003	16/4/003	

# SÉRIA BLOCK - 4X ZÁSUVKA



## TECHNICKÁ CHARAKTERISTIKA

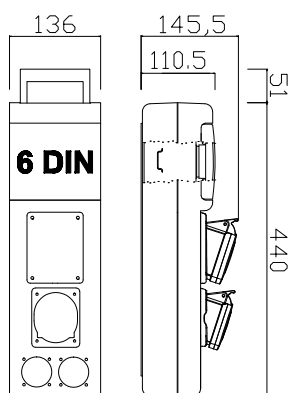
Menovité napätie: 230/400V, ~50Hz  
 Stupeň krytia: IP54  
 Trieda ochrany: II (izoláciou)  
 Prevádzková teplota: -25°C do +60°C  
 Pripojenie: max. 16 mm<sup>2</sup>  
 (bez možnosti slučkovania)  
 Max. počet prístrojov: 6 DIN  
 Mechanická odolnosť: IK08  
 Rozvodnica odolná UV žiareniu

**SCAME**  
 electrical solutions

Katalógové číslo	5 pól	632.W13	632.W23	632.W11	632.W21
Katalógové číslo	4 pól	632.W13/4	632.W23/4	632.W11/4	632.W21/4
Zásuvky domové 230V		2x16A	3x16A	2x16A	3x16A
Zásuvky priemyselné 400V		1x16A	-	2x16A	1x16A
		1x32A	1x32A	-	-

Katalógové číslo	5 pól	632.W22		
Katalógové číslo	4 pól			
<i>Iné možné kombinácie konzultujte s našim technickým oddelením</i>				
Zásuvky domové 230V		4x16A		
Zásuvky priemyselné 400V		-		
		-		

# SÉRIA BLOCK - 4X ZÁSUVKA



## TECHNICKÁ CHARAKTERISTIKA

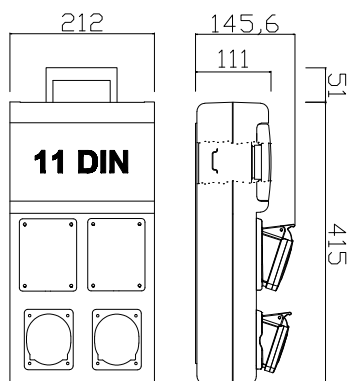
Menovité napätie: 230/400V, ~50Hz  
 Stupeň krytia: IP54  
 Trieda ochrany: II (izoláciou)  
 Prevádzková teplota: -25°C do +60°C  
 Pripojenie: max 16 mm<sup>2</sup>  
 (bez možnosti slučkovania)  
 Skratová vypínacia schopnosť prístrojov: 6kA  
 Max. počet prístrojov: 6 DIN  
 Mechanická odolnosť: IK08  
 Rozvodnica odolná UV žiareniu  
 Menovitý prúd: max do 32A

**SCAME**  
 electrical solutions

Katalógové číslo	5 pól	632.W13-011	632.W23-101	632.W11-012	632.W22-004
Katalógové číslo	4 pól	632.W13-011/4	632.W23-101/4	632.W11-012/4	
Zásuvky domové 230V		2x16A	3x16A	2x16A	4x16A
Zásuvky priemyselné 400V		1x16A	-	2x16A	-
Počet ističov		1x32A	1x32A	-	-
		1xB16/1	1xB16/1	2xB16/1	4xB16/1
		1xC16/3	-	1xC16/3	-
		-	1xC25/3	-	-
Prúdový chránič		-	-	-	-

Katalógové číslo	5 pól	632.W13-F4	632.W23-F4	632.W21-F4	
Katalógové číslo	4 pól	632.W13-F4/4	632.W23-F4/4	632.W21-F4/4	
<i>Iné možné kombinácie konzultujte s našim technickým oddelením</i>					
Zásuvky domové 230V		2x16A	3x16A	3x16A	
Zásuvky priemyselné 400V		1x16A	-	1x16A	
Počet ističov		1x32A	1x32A	-	
		-	-	-	
		-	-	-	
RCBO		16/4/003	16/4/003	16/4/003	

# SÉRIA BLOCK- 4X ZÁSUVKA



## TECHNICKÁ CHARAKTERISTIKA

Menovité napätie: 230/400V, ~50Hz  
 Stupeň krytia: IP54  
 Trieda ochrany: II (izoláciou)  
 Prevádzková teplota: -25°C do +60°C  
 Pripojenie: max. 16 mm<sup>2</sup>  
 (bez možnosti slučkovania)  
 Max. počet prístrojov: 11 DIN  
 Mechanická odolnosť: IK08  
 Rozvodnica odolná UV žiareniu

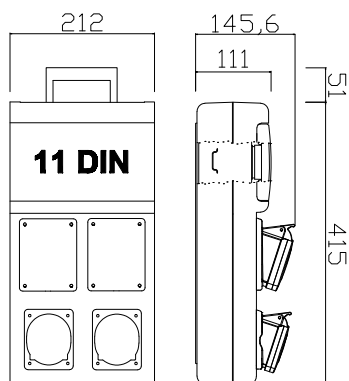
**SCAME**  
 electrical solutions

Katalógové číslo	5 pól	632.3333	632.3311	632.3312	632.3322
Katalógové číslo	4 pól	632.3333/4	632.3311/4	632.3312/4	632.3322/4
Zásuvky domové 230V		-	-	1x16A	2x16A
Zásuvky priemyselné 400V		-	2x16A	1x16A	-
		4x32A	2x32A	2x32A	2x32A

Katalógové číslo	5 pól	632.3112	632.3122	632.1122	632.2222
Katalógové číslo	4 pól	632.3112/4	632.3122/4	632.1122/4	632.2222
Zásuvky domové 230V		1x16A	2x16A	2x16A	4x16A
Zásuvky priemyselné 400V		2x16A	1x16A	2x16A	-
		1x32A	1x32A	-	-

*Iné možné kombinácie (aj prevedenie IP66) konzultujte s našim technickým oddelením*

# SÉRIA BLOCK- 4X ZÁSUVKA

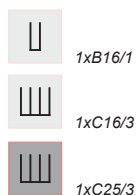


## TECHNICKÁ CHARAKTERISTIKA

Menovité napätie: 230/400V, ~50Hz  
 Stupeň krytia: IP54  
 Trieda ochrany: II (izoláciou)  
 Prevádzková teplota: -25°C do +60°C  
 Pripojenie: max 16 mm<sup>2</sup>  
 (bez možnosti slučkovania)  
 Skratová vypínacia schopnosť prístrojov: 6kA  
 Max. počet prístrojov: 11 DIN  
 Mechanická odolnosť: IK08  
 Rozvodnica odolná UV žiareniu  
 Menovitý prúd: max do 40A

**SCAME**  
 electrical solutions

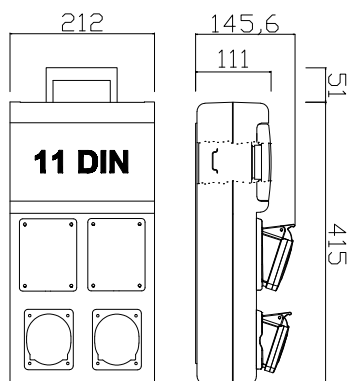
Katalógové číslo	5 pól	632.3322-101	632.3122-012	632.3122-111	632.3122-112
Katalógové číslo	4 pól	632.3322-101/4	632.3122-012/4	632.3122-111/4	632.3122-112/4
Zásuvky domové 230V		2x16A	2x16A	2x16A	2x16A
Zásuvky priemyselné 400V		-	1x16A	1x16A	1x16A
		2x32A	1x32A	1x32A	1x32A
Počet ističov		1xB16/1	2xB16/1	1xB16/1	2xB16/1
		-	1xC16/3	1xC16/3	1xC16/3
		1xC25/3	-	1xC25/3	1xC25/3
Prúdový chránič		-	-	-	-



Katalógové číslo	5 pól	632.3122-001	632.3222-101	632.1122-022	
Katalógové číslo	4 pól	632.3122-001/4	632.3222-101/4	632.1122-022/4	
Zásuvky domové 230V		2x16A	3x16A	2x16A	
Zásuvky priemyselné 400V		1x16A	-	2x16A	
		1x32A	1x32A	-	
Počet ističov		1xB16/1	1xB16/1	2xB16/1	
		-	-	2xC16/3	
		-	1xC25/3	-	
Prúdový chránič		-	-	-	

Iné možné kombinácie (aj prevedenie IP66) konzultujte s našim technickým oddelením

# SÉRIA BLOCK- 4X ZÁSUVKA



## TECHNICKÁ CHARAKTERISTIKA

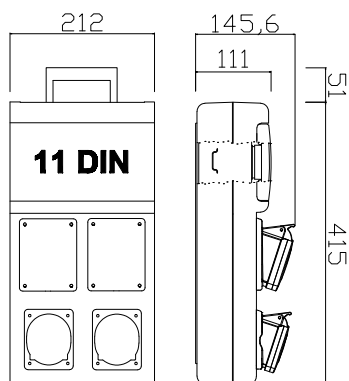
Menovité napätie: 230/400V, ~50Hz  
 Stupeň krytia: IP54  
 Trieda ochrany: II (izoláciou)  
 Prevádzková teplota: -25°C do +60°C  
 Pripojenie: max 16 mm<sup>2</sup>  
 (bez možnosti slučkovania)  
 Skratová vypínacia schopnosť prístrojov: 6kA  
 Max. počet prístrojov: 11 DIN  
 Mechanická odolnosť: IK08  
 Rozvodnica odolná UV žiareniu  
 Menovitý prúd: max do 40A

**SCAME**  
 electrical solutions

Katalógové číslo	5 pól	632.3333-200F2	632.3311-0101F2	632.3312-111F2	632.3322-102F2
Katalógové číslo	4 pól	632.3333-200F2/4	632.3311-0101F2/4	632.3312-111F2/4	632.3322-102F2/4
	 1xB16/1  1xC16/3  1xC25/3  1xC32/3  FI 40/4/003				
Zásuvky domové 230V		-	-	1x16A	2x16A
Zásuvky priemyselné 400V		-	2x16A	1x16A	-
Počet ističov		4x32A	2x32A	2x32A	2x32A
		-	-	1xB16/1	2xB16/1
		-	1xC16/3	1xC16/3	-
		2xC25/3	1xC32/3	1xC25/3	1xC25/3
Prúdový chránič		FI 40/4/003	FI 40/4/003	FI 40/4/003	FI 40/4/003

Katalógové číslo	5 pól	632.3322-101F2	632.3112-011F2	632.3122-0111F2	632.3122-111F2
Katalógové číslo	4 pól	632.3322-101F2/4	632.3112-011F2/4	632.3122-0111F2/4	632.3122-111F2/4
	<i>Iné možné kombinácie (aj prevedenie IP66) konzultujte s našim technickým oddelením</i>				
Zásuvky domové 230V		2x16A	1x16A	2x16A	2x16A
Zásuvky priemyselné 400V		-	2x16A	1x16A	1x16A
Počet ističov		2x32A	1x32A	1x32A	1x32A
		1xB16/1	1xB16/1	1xB16/1	1xB16/1
		-	1xC16/3	1xC16/3	1xC16/3
		1xC25/3	-	1xC32/3	1xC25/3
Prúdový chránič		FI 40/4/003	FI 40/4/003	FI 40/4/003	FI 40/4/003

# SÉRIA BLOCK- 4X ZÁSUVKA



## TECHNICKÁ CHARAKTERISTIKA

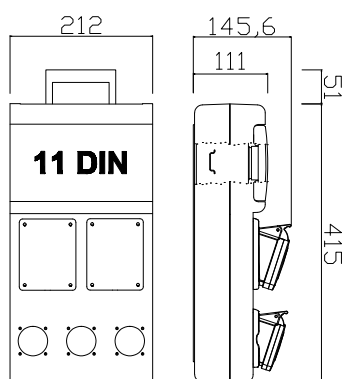
Menovité napätie: 230/400V, ~50Hz  
 Stupeň krytia: IP54  
 Trieda ochrany: II (izoláciou)  
 Prevádzková teplota: -25°C do +60°C  
 Pripojenie: max 16 mm<sup>2</sup>  
 (bez možnosti slučkovania)  
 Skratová vypínacia schopnosť prístrojov: 6kA  
 Max. počet prístrojov: 11 DIN  
 Mechanická odolnosť: IK08  
 Rozvodnica odolná UV žiareniu  
 Menovitý prúd: max do 40A

**SCAME**  
 electrical solutions

Katalógové číslo	5 pól	632.3122-012F2	632.1122-012F2	632.1122-021F2	632.1222-013F2
Katalógové číslo	4 pól	632.3122-012F2/4	632.1122-012F2/4	632.1122-021F2/4	632.1222-013F2/4
Zásuvky domové 230V		2x16A	2x16A	2x16A	3x16A
Zásuvky priemyselné 400V		1x16A	2x16A	2x16A	1x16A
		1x32A	-	-	-
Počet ističov		2xB16/1	2xB16/1	1xB16/1	3xB16/1
		1xC16/3	1xC16/3	2xC16/3	1xC16/3
		-	-	-	-
Prúdový chránič		FI 40/4/003	FI 40/4/003	FI 40/4/003	FI 40/4/003

Katalógové číslo	5 pól	632.2222-004F2		
Katalógové číslo	4 pól			
<i>Iné možné kombinácie (aj prevedenie IP66) konzultujte s našim technickým oddelením</i>				
Zásuvky domové 230V		4x16A		
Zásuvky priemyselné 400V		-		
		-		
Počet ističov		4xB16/1		
		-		
		-		
Prúdový chránič		FI 40/4/003		

# SÉRIA BLOCK- 5X ZÁSUVKA



## TECHNICKÁ CHARAKTERISTIKA

Menovité napätie: 230/400V, ~50Hz  
 Stupeň krytia: IP54  
 Trieda ochrany: II (izoláciou)  
 Prevádzková teplota: -25°C do +60°C  
 Pripojenie: max. 16 mm<sup>2</sup>  
 (bez možnosti slučkovania)  
 Max. počet prístrojov: 11 DIN  
 Mechanická odolnosť: IK08  
 Rozvodnica odolná UV žiareniu

**SCAME**  
 electrical solutions

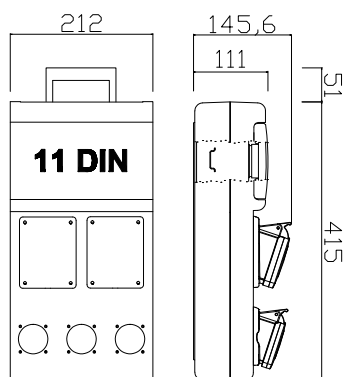
Katalógové číslo	5 pól	632.331W	632.332W	632.311W	632.312W
Katalógové číslo	4 pól	632.331W/4	632.332W/4	632.311W/4	632.312W/4
Zásuvky domové 230V		2x16A	3x16A	2x16A	3x16A
Zásuvky priemyselné 400V		1x16A	-	2x16A	1x16A
		2x32A	2x32A	1x32A	1x32A

Katalógové číslo	5 pól	632.322W	632.111W	632.112W	632.222W
Katalógové číslo	4 pól	632.322W/4	632.111W/4	632.112W/4	632.222W
Zásuvky domové 230V		4x16A	2x16A	3x16A	5x16A
Zásuvky priemyselné 400V		-	3x16A	2x16A	-
		1x32A	-	-	-

Iné možné kombinácie konzultujte s našim technickým oddelením



# SÉRIA BLOCK- 5X ZÁSUVKA



## TECHNICKÁ CHARAKTERISTIKA

Menovité napätie: 230/400V, ~50Hz  
 Stupeň krytia: IP54  
 Trieda ochrany: II (izoláciou)  
 Prevádzková teplota: -25°C do +60°C  
 Pripojenie: max 16 mm<sup>2</sup>  
 (bez možnosti slučkovania)  
 Skratová vypínacia schopnosť prístrojov: 6kA  
 Max. počet prístrojov: 11 DIN  
 Mechanická odolnosť: IK08  
 Rozvodnica odolná UV žiareniu  
 Menovitý prúd: max do 40A

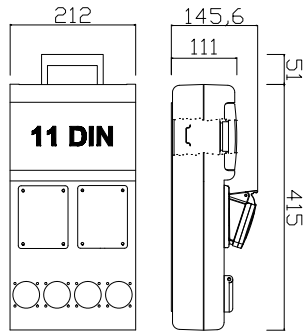
**SCAME**  
 electrical solutions

Katalógové číslo	5 pól	632.312W-113	632.122W-014	632.331W-111F2	632.332W-201F2
Katalógové číslo	4 pól	632.312W-113/4	632.122W-014/4	632.331W-111F2/4	632.332W-201F2/4
Zásuvky domové 230V		3x16A	4x16A	2x16A	3x16A
Zásuvky priemyselné 400V		1x16A	1x16A	1x16A	-
		1x32A	-	2x32A	2x32A
Počet ističov		3xB16/1	4xB16/1	1xB16/1	1xB16/1
		1xC16/3	1xC16/3	1xC16/3	-
		1xC25/3	-	1xC25/3	2xC25/3
Prúdový chránič		-	-	FI 40/4/003	FI 40/4/003

Katalógové číslo	5 pól	632.311W-111F2	632.312W-111F2	632.312W-012F2	632.122W-012F2
Katalógové číslo	4 pól	632.311W-111F2/4	632.312W-111F2/4	632.312W-012F2/4	632.122W-012F2/4
Zásuvky domové 230V		2x16A	3x16A	3x16A	4x16A
Zásuvky priemyselné 400V		2x16A	1x16A	1x16A	1x16A
		1x32A	1x32A	1x32A	-
Počet ističov		1xB16/1	1xB16/1	2xB16/1	2xB16/1
		1xC16/3	1xC16/3	1xC16/3	1xC16/3
		1xC25/3	1xC25/3	-	-
Prúdový chránič		FI 40/4/003	FI 40/4/003	FI 40/4/003	FI 40/4/003

Iné možné kombinácie konzultujte s našim technickým oddelením

# SÉRIA BLOCK- 6X ZÁSUVKA



## TECHNICKÁ CHARAKTERISTIKA

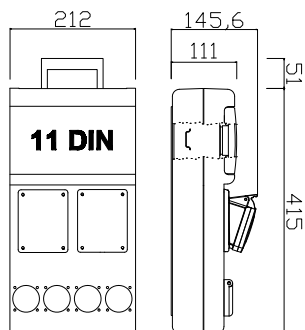
Menovité napätie: 230/400V, ~50Hz  
 Stupeň krytia: IP54  
 Trieda ochrany: II (izoláciou)  
 Prevádzková teplota: -25°C do +60°C  
 Pripojenie: max. 16 mm<sup>2</sup>  
 (bez možnosti slučkovania)  
 Max. počet prístrojov: 11 DIN  
 Mechanická odolnosť: IK08  
 Rozvodnica odolná UV žiareniu

**SCAME**  
 electrical solutions

Katalógové číslo	5 pól	632.33WW	632.31WW	632.32WW	632.11WW
Katalógové číslo	4 pól	632.33WW/4	632.31WW/4	632.32WW/4	632.11WW/4
Zásuvky domové 230V		4x16A	4x16A	5x16A	4x16A
Zásuvky priemyselné 400V		-	1x16A	-	2x16A
		2x32A	1x32A	1x32A	-

Katalógové číslo	5 pól	632.12WW	632.22WW		
Katalógové číslo	4 pól	632.12WW/4			
<i>Iné možné kombinácie konzultujte s našim technickým oddelením</i>					
Zásuvky domové 230V		5x16A	6x16A		
Zásuvky priemyselné 400V		1x16A	-		
		-	-		

# SÉRIA BLOCK- 6X ZÁSUVKA



## TECHNICKÁ CHARAKTERISTIKA

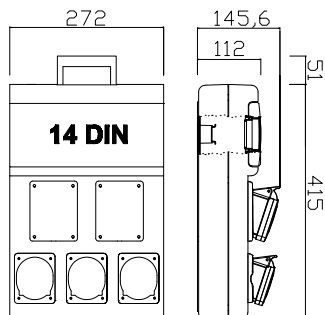
Menovité napätie: 230/400V, ~50Hz  
 Stupeň krytia: IP54  
 Trieda ochrany: II (izoláciou)  
 Prevádzková teplota: -25°C do +60°C  
 Pripojenie: max 16 mm<sup>2</sup>  
 (bez možnosti slučkovania)  
 Skratová vypínacia schopnosť prístrojov: 6kA  
 Max. počet prístrojov: 11 DIN  
 Mechanická odolnosť: IK08  
 Rozvodnica odolná UV žiareniu  
 Menovitý prúd: max do 40A



Katalógové číslo	5 pól	632.33WW-2002	632.33WW-204	632.31WW-0141	632.31WW-112
Katalógové číslo	4 pól	632.33WW-2002/4	632.33WW-204/4	632.31WW-0141/4	632.31WW-112/4
	 1xB16/1  1xC16/3  1xC25/3  1xC32/3  FI 40/4/003				
Zásuvky domové 230V		4x16A	4x16A	4x16A	4x16A
Zásuvky priemyselné 400V		-	-	1x16A	1x16A
Počet ističov		2x32A	2x32A	1x32A	1x32A
		2xB16/1	4xB16/1	4xB16/1	2xB16/1
		-	-	1xC16/3	1xC16/3
		2xC32/3	2xC25/3	1xC32/3	1xC25/3
Prúdový chránič		-	-	-	-

Katalógové číslo	5 pól	632.33WW-102F2	632.31WW-0111F2	632.31WW-111F2	632.22WW-006F2
Katalógové číslo	4 pól	632.33WW-102F2/4	632.31WW-0111F2/4	632.31WW-111F2/4	
	<i>Iné možné kombinácie konzultujte s našim technickým oddelením</i>				
Zásuvky domové 230V		4x16A	4x16A	4x16A	6x16A
Zásuvky priemyselné 400V		-	1x16A	1x16A	-
Počet ističov		2x32A	1x32A	1x32A	-
		2xB16/1	1xB16/1	1xB16/1	6xB16/1
		-	1xC16/3	1xC16/3	-
		1xC25/3	1xC32/3	1xC25/3	-
Prúdový chránič		FI 40/4/003	FI 40/4/003	FI 40/4/003	FI 40/4/003

# SÉRIA BLOCK- 5X ZÁSUVKA



## TECHNICKÁ CHARAKTERISTIKA

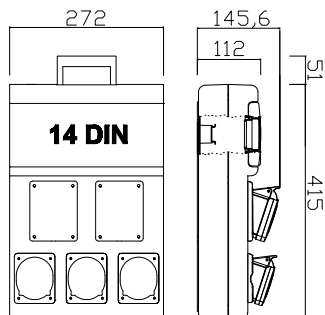
Menovité napätie: 230/400V, ~50Hz  
 Stupeň krytia: IP54  
 Trieda ochrany: II (izoláciou)  
 Prevádzková teplota: -25°C do +60°C  
 Pripojenie: max. 16 mm<sup>2</sup>  
 (bez možnosti slučkovania)  
 Max. počet prístrojov: 14 DIN  
 Mechanická odolnosť: IK08  
 Rozvodnica odolná UV žiareniu

**SCAME**  
 electrical solutions

Katalógové číslo	5 pól	632.33312	632.33322	632.33112	632.33122
Katalógové číslo	4 pól	632.33312/4	632.33322/4	632.33112/4	632.33122/4
Zásuvky domové 230V		1x16A	2x16A	1x16A	2x16A
Zásuvky priemyselné 400V		1x16A	-	2x16A	1x16A
		3x32A	3x32A	2x32A	2x32A

Katalógové číslo	5 pól	632.33222	632.31122	632.31222	632.22222
Katalógové číslo	4 pól	632.33222/4	632.31122/4	632.31222/4	632.22222/4
<i>Iné možné kombinácie (aj prevedenie IP66) konzultujte s našim technickým oddelením</i>					
Zásuvky domové 230V		3x16A	2x16A	3x16A	5x16A
Zásuvky priemyselné 400V		-	2x16A	1x16A	-
		2x32A	1x32A	1x32A	-

# SÉRIA BLOCK- 5X ZÁSUVKA

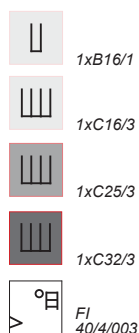


## TECHNICKÁ CHARAKTERISTIKA

Menovité napätie: 230/400V, ~50Hz  
 Stupeň krytia: IP54  
 Trieda ochrany: II (izoláciou)  
 Prevádzková teplota: -25°C do +60°C  
 Pripojenie: max 16 mm<sup>2</sup>  
 (bez možnosti slučkovania)  
 Skratová vypínacia schopnosť prístrojov: 6kA  
 Max. počet prístrojov: 14 DIN  
 Mechanická odolnosť: IK08  
 Rozvodnica odolná UV žiareniu  
 Menovitý prúd: max do 50A



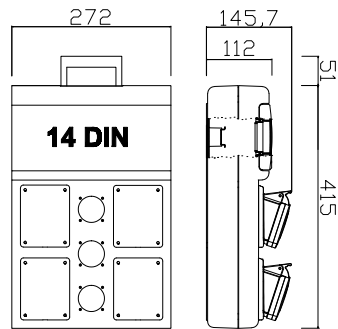
Katalógové číslo	5 pól	632.33312-211F2	632.33112-211F2	632.33122-211F2	632.33222-203F2
Katalógové číslo	4 pól	632.33312-211F2/4	632.33112-211F2/4	632.33122-211F2/4	632.33222-203F2/4
Zásuvky domové 230V		1x16A	1x16A	2x16A	3x16A
Zásuvky priemyselné 400V		1x16A	2x16A	1x16A	-
Počet ističov		3x32A	2x32A	2x32A	2x32A
		1xB16/1	1xB16/1	1xB16/1	3xB16/1
		1xC16/3	1xC16/3	1xC16/3	-
		2xC25/3	2xC25/3	2xC25/3	2xC25/3
Prúdový chránič		FI 40/4/003	FI 40/4/003	FI 40/4/003	FI 40/4/003



Katalógové číslo	5 pól	632.31122-112F2	632.31222-0131F2	632.31222-113F2	632.11222-023F2
Katalógové číslo	4 pól	632.31122-112F2/4	632.31222-0131F2/4	632.31222-113F2/4	632.11222-023F2/4
Zásuvky domové 230V		2x16A	3x16A	3x16A	3x16A
Zásuvky priemyselné 400V		2x16A	1x16A	1x16A	2x16A
Počet ističov		1x32A	1x32A	1x32A	-
		2xB16/1	3xB16/1	3xB16/1	3xB16/1
		1xC16/3	1xC16/3	1xC16/3	2xC16/3
		1xC25/3	1xC32/3	1xC25/3	-
Prúdový chránič		FI 40/4/003	FI 40/4/003	FI 40/4/003	FI 40/4/003

Iné možné kombinácie (aj prevedenie IP66) konzultujte s našim technickým oddelením

# SÉRIA BLOCK- 7X ZÁSUVKA



## TECHNICKÁ CHARAKTERISTIKA

Menovité napätie: 230/400V, ~50Hz  
 Stupeň krytia: IP54  
 Trieda ochrany: II (izoláciou)  
 Prevádzková teplota: -25°C do +60°C  
 Pripojenie: max. 16 mm<sup>2</sup>  
 (bez možnosti slučkovania)  
 Max. počet prístrojov: 14 DIN  
 Mechanická odolnosť: IK08  
 Rozvodnica odolná UV žiareniu

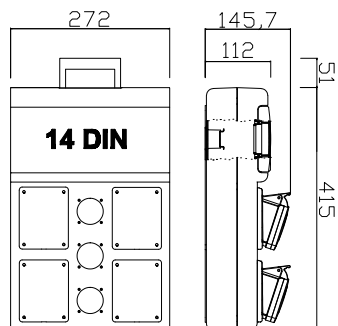
**SCAME**  
 electrical solutions

Katalógové číslo	5 pól	632.X3333	632.X3332	632.X3311	632.X3322
Katalógové číslo	4 pól	632.X3333/4	632.X3332/4	632.X3311/4	632.X3322/4
Zásuvky domové 230V		3x16A	4x16A	3x16A	5x16A
Zásuvky priemyselné 400V		-	-	2x16A	-
		4x32A	3x32A	2x32A	2x32A

Katalógové číslo	5 pól	632.X3122	632.X1111	632.X1122	632.X2222
Katalógové číslo	4 pól	632.X3122/4	632.X1111/4	632.X1122/4	632.X2222/4
Zásuvky domové 230V		5x16A	3x16A	5x16A	7x16A
Zásuvky priemyselné 400V		1x16A	4x16A	2x16A	-
		1x32A	-	-	-

*Iné možné kombinácie konzultujte s našim technickým oddelením*

# SÉRIA BLOCK- 7X ZÁSUVKA



## TECHNICKÁ CHARAKTERISTIKA

Menovité napätie: 230/400V, ~50Hz  
 Stupeň krytia: IP54  
 Trieda ochrany: II (izoláciou)  
 Prevádzková teplota: -25°C do +60°C  
 Pripojenie: max 16 mm<sup>2</sup>  
 (bez možnosti slučkovania)  
 Skratová vypínacia schopnosť prístrojov: 6kA  
 Max. počet prístrojov: 14 DIN  
 Mechanická odolnosť: IK08  
 Rozvodnica odolná UV žiareniu  
 Menovitý prúd: max do 50A

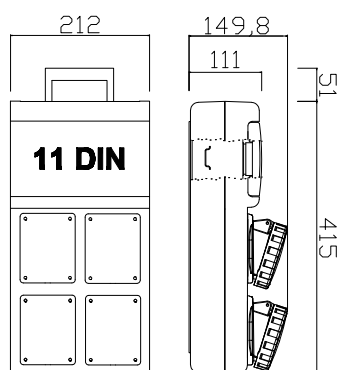


Katalógové číslo	5 pól	632.X3333-203F2	632.X3311-111F2	632.X3311-113F2	632.X3322-105F2
Katalógové číslo	4 pól	632.X3333-203F2/4	632.X3311-111F2/4	632.X3311-113F2/4	632.X3322-105F2/4
Zásuvky domové 230V		3x16A	3x16A	3x16A	5x16A
Zásuvky priemyselné 400V		-	2x16A	2x16A	-
Počet ističov		4x32A	2x32A	2x32A	2x32A
		3xB16/1	1xB16/1	3xB16/1	5xB16/1
		-	1xC16/3	1xC16/3	-
		2xC25/3	1xC25/3	1xC25/3	1xC25/3
Prúdový chránič		FI 40/4/003	FI 40/4/003	FI 40/4/003	FI 40/4/003

Katalógové číslo	5 pól	632.X3122-113F2	632.X1111-023F2	632.X1122-023F2	632.X2222-007F2
Katalógové číslo	4 pól	632.X3122-113F2/4	632.X1111-023F2/4	632.X1122-023F2/4	
Zásuvky domové 230V		5x16A	3x16A	5x16A	7x16A
Zásuvky priemyselné 400V		1x16A	4x16A	2x16A	-
Počet ističov		1x32A	-	-	-
		3xB16/1	3xB16/1	3xB16/1	7xB16/1
		1xC16/3	2xC16/3	2xC16/3	-
		1xC25/3	-	-	-
Prúdový chránič		FI 40/4/003	FI 40/4/003	FI 40/4/003	FI 40/4/003

Iné možné kombinácie konzultujte s našim technickým oddelením

# SÉRIA BLOCK - 4X ZÁSUVKA



## TECHNICKÁ CHARAKTERISTIKA

Menovité napätie: 230/400V, ~50Hz  
 Stupeň krytia: IP66  
 Trieda ochrany: II (izoláciou)  
 Prevádzková teplota: -25°C do +60°C  
 Pripojenie: max 16 mm<sup>2</sup>  
 (bez možnosti slučkovania)  
 Max. počet prístrojov: 11 DIN  
 Mechanická odolnosť: IK08  
 Rozvodnica odolná UV žiareniu



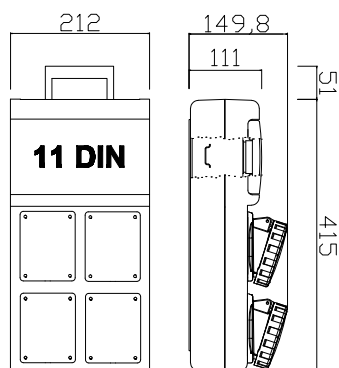
Katalógové číslo	5 pól	636.3311	636.3312	636.3322	636.3112
Katalógové číslo	4 pól	636.3311/4	636.3312/4	636.3322/4	636.3112/4
Zásuvky domové 230V		-	1x16A	2x16A	1x16A
Zásuvky priemyselné 400V		2x16A	1x16A	-	2x16A
		2x32A	2x32A	2x32A	1x32A

Katalógové číslo	5 pól	636.3122	636.1122		
Katalógové číslo	4 pól	636.3122/4	636.1122/4		
Zásuvky domové 230V		2x16A	2x16A		
Zásuvky priemyselné 400V		1x16A	2x16A		
		1x32A	-		

*Iné možné kombinácie konzultujte s našim technickým oddelením*



# SÉRIA BLOCK - 4X ZÁSUVKA



## TECHNICKÁ CHARAKTERISTIKA

Menovité napätie: 230/400V, ~50Hz  
 Stupeň krytia: IP66  
 Trieda ochrany: II (izoláciou)  
 Prevádzková teplota: -25°C do +60°C  
 Pripojenie: max 16 mm<sup>2</sup>  
 (bez možnosti slučkovania)  
 Skratová vypínacia schopnosť prístrojov: 6kA  
 Max. počet prístrojov: 11 DIN  
 Mechanická odolnosť: IK08  
 Rozvodnica odolná UV žiareniu  
 Menovitý prúd: max do 40A

**SCAME**  
 electrical solutions

Katalógové číslo	5 pól	636.3322-102	636.3122-111	636.3122-0111	636.1122-022
Katalógové číslo	4 pól	636.3322-102/4	636.3122-111/4	636.3122-0111/4	636.1122-022/4
Zásuvky domové 230V		2x16A	2x16A	2x16A	2x16A
Zásuvky priemyselné 400V		-	1x16A	1x16A	2x16A
Počet ističov		2x32A	1x32A	1x32A	-
		2xB16/1	1xB16/1	1xB16/1	2xB16/1
		-	1xC16/3	1xC16/3	2xC16/3
		1xC25/3	1xC25/3	1xC32/3	-
Prúdový chránič		-	-	-	-

Katalógové číslo	5 pól	636.3122-0111F2	636.3122-111F2	636.3122-012F2	636.1122-012F2
Katalógové číslo	4 pól	636.3122-0111F2/4	636.3122-111F2/4	636.3122-012F2/4	636.1122-012F2/4
Zásuvky domové 230V		2x16A	2x16A	2x16A	2x16A
Zásuvky priemyselné 400V		1x16A	1x16A	1x16A	2x16A
Počet ističov		1x32A	1x32A	1x32A	-
		1xB16/1	1xB16/1	2xB16/1	2xB16/1
		1xC16/3	1xC16/3	1xC16/3	1xC16/3
		1xC32/3	1xC25/3	-	-
Prúdový chránič		FI 40/4/003	FI 40/4/003	FI 40/4/003	FI 40/4/003

Iné možné kombinácie konzultujte s našim technickým oddelením






# SÉRIA BLOCK-4X ZÁSUVKA s bezpečnostným toroidným transformátorom 24V (SELV)



## TECHNICKÁ CHARAKTERISTIKA

Menovité napätie: 230/400V, ~50Hz  
 Stupeň krytia: IP54  
 Bezpečn. transformátor 24V- 150VA (SELV)  
 Trieda ochrany: II (izoláciou)  
 Prevádzková teplota: -25°C do +60°C  
 Pripojenie: max 16 mm<sup>2</sup>  
 (bez možnosti slučkovania)  
 Skratová vypínacia schopnosť prístrojov: 6kA  
 Max. počet prístrojov: 11 DIN  
 Mechanická odolnosť: IK08  
 Rozvodnica odolná UV žiareniu  
 Menovitý prúd: max do 40A

**SCAME**  
electrical solutions

Katalógové číslo	5 pól	632.3225-101	632.1225-011	632.1225-012	632.2225-001
Katalógové číslo	4 pól	632.3225-101/4	632.1225-011/4	632.1225-012/4	
 1xB16/1  1xC16/3  1xC25/3  FI 40/4/003  C6/2+ poisťka 2A/GG					
Zásuvky domové 230V		2x16A	2x16A	2x16A	3x16A
Zásuvky priemyselné 400V		-	1x16A	1x16A	-
		1x32A	-	-	-
Zásuvky priemyselné 24V		1x16A	1x16A	1x16A	1x16A
Počet ističov		1xB16/1	1xB16/1	2xB16/1	1xB16/1
		-	1xC16/3	1xC16/3	-
		1xC25/3	-	-	-
Prúdový chránič		-	-	-	-
Katalógové číslo	5 pól	632.2255-002	632.3205-101F2	632.1225-011F2	
Katalógové číslo	4 pól		632.3205-101F2/4	632.1225-011F2/4	
Iné možné kombinácie konzultujte s našim technickým oddelením					
Zásuvky domové 230V		2x16A	1x16A	2x16A	
Zásuvky priemyselné 400V		-	-	1x16A	
		-	1x32A	-	
Zásuvky priemyselné 24V		2x16A	1x16A	1x16A	
Počet ističov		2xB16/1	1xB16/1	1xB16/1	
		-	-	1xC16/3	
		-	1xC25/3	-	
Prúdový chránič		-	FI 40/4/003	FI 40/4/003	

# SÉRIA BLOCK-5X ZÁSUVKA s bezpečnostným toroidným transformátorom 24V (SELV)



## TECHNICKÁ CHARAKTERISTIKA

Menovité napätie: 230/400V, -50Hz  
 Stupeň krytia: IP54  
 Bezpečn. transformátor 24V - 150VA (SELV)  
 Trieda ochrany: II (izoláciou)  
 Prevádzková teplota: -25°C do +60°C  
 Pripojenie: max 16 mm<sup>2</sup>  
 (bez možnosti slučkovania)  
 Skratová vypínacia schopnosť prístrojov: 6kA  
 Max. počet prístrojov: 11 DIN  
 Mechanická odolnosť: IK08  
 Rozvodnica odolná UV žiareniu  
 Menovitý prúd: max do 40A

**SCAME**  
electrical solutions

Katalógové číslo	5 pól	632.335W-001	632.315W-112	632.315W-111	632.125W-013
Katalógové číslo	4 pól	632.335W-001/4	632.315W-112/4	632.315W-111/4	632.125W-013/4
1xB16/1 1xC16/3 1xC25/3 FI 40/4/003 C6/2+ poiistka 2A/GG					
Zásuvky domové 230V		2x16A	2x16A	2x16A	3x16A
Zásuvky priemyselné 400V		-	1x16A	1x16A	1x16A
		2x32A	1x32A	1x32A	-
Zásuvky priemyselné 24V		1x16A	1x16A	1x16A	1x16A
Počet ističov		1xB16/1	2xB16/1	1xB16/1	3xB16/1
		-	1xC16/3	1xC16/3	1xC16/3
		-	1xC25/3	1xC25/3	-
Prúdový chránič		-	-	-	-
Katalógové číslo	5 pól	632.315W-011F2	632.325W-003F2		
Katalógové číslo	4 pól	632.315W-011F2/4	632.325W-003F2/4		
<i>Iné možné kombinácie konzultujte s našim technickým oddelením</i>					
Zásuvky domové 230V		2x16A	3x16A		
Zásuvky priemyselné 400V		1x16A	-		
		1x32A	1x32A		
Zásuvky priemyselné 24V		1x16A	1x16A		
Počet ističov		1xB16/1	3xB16/1		
		1xC16/3	-		
		-	-		
Prúdový chránič		FI 40/4/003	FI 40/4/003		






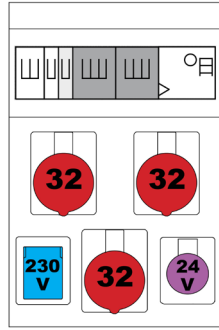
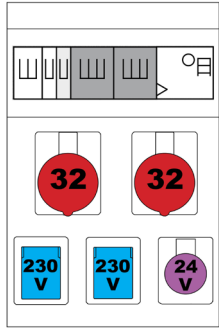
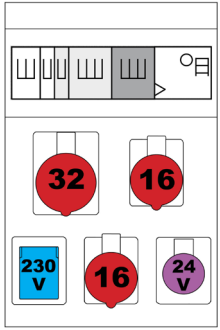
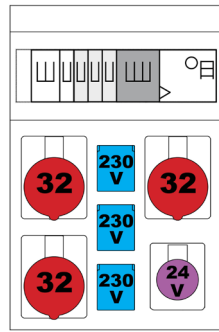
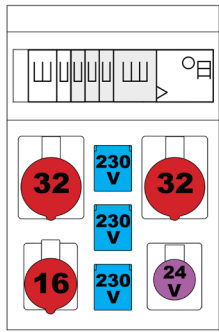
# SÉRIA BLOCK- 5X A 7X ZÁSUVKA s bezpečnostným toroidným transformátorom (SELV)



## TECHNICKÁ CHARAKTERISTIKA

Menovité napätie: 230/400V, ~50Hz  
 Stupeň krytia: IP54  
 Bezpečn. transformátor 24V - 150VA (SELV)  
 Trieda ochrany: II (izoláciou)  
 Prevádzková teplota: -25°C do +60°C  
 Pripojenie: max 16 mm<sup>2</sup>  
 (bez možnosti slučkovania)  
 Skratová vypínacia schopnosť prístrojov: 6kA  
 Max. počet prístrojov: 14 DIN  
 Mechanická odolnosť: IK08  
 Rozvodnica odolná UV žiareniu  
 Menovitý prúd: max do 50A

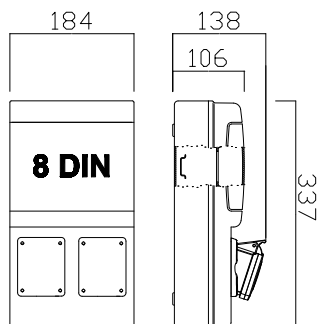
**SCAME**  
electrical solutions

Katalógové číslo	5 pól	632.33352-201F2	632.33522-201F2	632.31152-111F2	
Katalógové číslo	4 pól	632.33352-201F2/4	632.33522-201F2/4	632.31152-111F2/4	
 1xB16/1  1xC16/3  1xC25/3  FI 40/4/003  C6/2+ poisťka 2A/GG					
Zásuvky domové 230V		1x16A	2x16A	1x16A	
Zásuvky priemyselné 400V		-	-	2x16A	
Zásuvky priemyselné 24V		3x32A	2x32A	1x32A	
Počet ističov		1xB16/1	1xB16/1	1xB16/1	
		-	-	1xC16/3	
		2xC25/3	2xC25/3	1xC25/3	
Prúdový chránič		FI 40/4/003	FI 40/4/003	FI 40/4/003	
Katalógové číslo	5 pól	632.X3335-103F2	632.X3315-013F2		
Katalógové číslo	4 pól	632.X3335-103F2/4	632.X3315-013F2/4		
<i>Iné možné kombinácie (aj prevedenie IP66) konzultujte s našim technickým oddelením</i>					
Zásuvky domové 230V		3x16A	3x16A		
Zásuvky priemyselné 400V		-	1x16A		
Zásuvky priemyselné 24V		3x32A	2x32A		
Počet ističov		1x16A	1x16A		
		3xB16/1	3xB16/1		
		-	1xC16/3		
		1xC25/3	-		
Prúdový chránič		FI 40/4/003	FI 40/4/003		

SÉRIA  
DOMINO  
ISTENÉ  
NEISTENÉ



# SÉRIA DOMINO - 2X ZÁSUVKA



## TECHNICKÁ CHARAKTERISTIKA

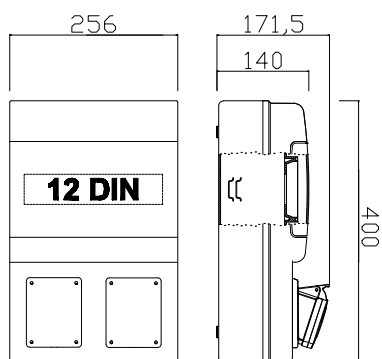
Menovité napätie: 230/400V, ~50Hz  
 Stupeň krytia: IP54  
 Trieda ochrany: II (izoláciou)  
 Prevádzková teplota: -25°C do +60°C  
 Pripojenie: max 16 mm<sup>2</sup>  
 (s možnosťou slučkovania)  
 Skratová vypínacia schopnosť prístrojov: 6kA  
 Max. počet prístrojov: 8 DIN  
 Mechanická odolnosť: IK07  
 Rozvodnica odolná UV žiareniu  
 Menovitý prúd: max do 32A

**SCAME**  
 electrical solutions

Katalógové číslo	5 pól	D231.0020-1	D231.0020-2	D231.1010-1	D231.2000-2
Katalógové číslo	4 pól	D231.0020-1/4	D231.0020-2/4	D231.1010-1/4	
	 1xB16/1  1xC16/3  FI 25/2/003  FI 40/4/003				
Zásuvky domové 230V		-	-	1x16A	2x16A
Zásuvky priemyselné 400V		2x16A	2x16A	1x16A	-
Počet ističov		-	-	1xB16/1	2xB16/1
		1xC16/3	2xC16/3	1xC16/3	-
Prúdový chránič		-	-	-	-

Katalógové číslo	5 pól	D231.2000-1	D231.0020-3	D231.2000-3	
Katalógové číslo	4 pól		D231.0020-3/4		
	Iné možné kombinácie (aj prevedenie IP66) konzultujte s našim technickým oddelením				
Zásuvky domové 230V		2x16A	-	2x16A	
Zásuvky priemyselné 400V		-	2x16A	-	
Počet ističov		1xB16/1	-	2xB16/1	
		-	1xC16/3	-	
Prúdový chránič		-	FI 40/4/003	2xFI 25/2/003	

# SÉRIA DOMINO - 2X ZÁSUVKA



## TECHNICKÁ CHARAKTERISTIKA

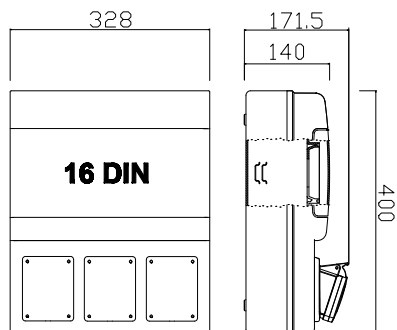
Menovité napätie: 230/400V, ~50Hz  
 Stupeň krytia: IP54  
 Trieda ochrany: II (izoláciou)  
 Prevádzková teplota: -25°C do +60°C  
 Pripojenie: max 16 mm<sup>2</sup>  
 (s možnosťou slučkovania)  
 Skratová vypínacia schopnosť prístrojov: 6kA  
 Max. počet prístrojov: 12 DIN  
 Mechanická odolnosť: IK07  
 Rozvodnica odolná UV žiareniu  
 Menovitý prúd: max do 40A

**SCAME**  
 electrical solutions

Katalógové číslo	5 pól	D331.0002-1	D331.0011-1	D331.1001-1	D331.0020-1
Katalógové číslo	4 pól	D331.0002-1/4	D331.0011-1/4	D331.1001-1/4	D331.0020-1/4
	1xB16/1 1xC16/3 1xC25/3 FI 40/4/003				
Zásuvky domové 230V		-	-	1x16A	-
Zásuvky priemyselné 400V		-	1x16A	-	2x16A
Počet ističov		2x32A	1x32A	1x32A	-
		-	-	1xB16/1	-
		-	1xC16/3	-	1xC16/3
		1xC25/3	1xC25/3	1xC25/3	-
Prúdový chránič		-	-	-	-

Katalógové číslo	5 pól	D331.1010-1	D331.0011-2	D331.1001-4	D331.1010-2
Katalógové číslo	4 pól	D331.1010-1/4	D331.0011-2/4	D331.1001-4/4	D331.1010-2/4
	<i>Iné možné kombinácie (aj prevedenie IP66) konzultujte s našim technickým oddelením</i>				
Zásuvky domové 230V		1x16A	-	1x16A	1x16A
Zásuvky priemyselné 400V		1x16A	1x16A	-	1x16A
Počet ističov		-	1x32A	1x32A	-
		1xB16/1	-	1xB16/1	1xB16/1
		1xC16/3	1xC16/3	-	1xC16/3
	-	1xC25/3	1xC25/3	1xC25/3	-
Prúdový chránič		-	FI 40/4/003	FI 40/4/003	FI 40/4/003

# SÉRIA DOMINO - 3X ZÁSUVKA



## TECHNICKÁ CHARAKTERISTIKA

Menovité napätie: 230/400V, ~50Hz  
 Stupeň krytia: IP54  
 Trieda ochrany: II (izoláciou)  
 Prevádzková teplota: -25°C do +60°C  
 Pripojenie: max 16 mm<sup>2</sup> (na požiadavku max.35 mm<sup>2</sup> s možnosťou slučkovania)  
 Skratová vypínacia schopnosť prístrojov: 6kA  
 Max. počet prístrojov: 16 DIN  
 Mechanická odolnosť: IK07  
 Rozvodnica odolná UV žiareniu  
 Menovitý prúd: max do 63A

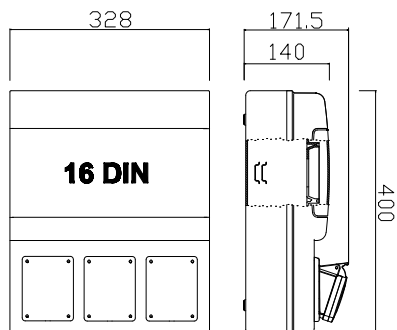
**SCAME**  
 electrical solutions

Katalógové číslo	5 pól	D431.0003-1	D431.0012-1	D431.1011-1	D431.2010-1
Katalógové číslo	4 pól	D431.0003-1/4	D431.0012-1/4	D431.1011-1/4	D431.2010-1/4
Zásuvky domové 230V		-	-	1x16A	2x16A
Zásuvky priemyselné 400V		-	1x16A	1x16A	1x32A
Počet ističov		3x32A	2x32A	1x32A	-
		-	-	1xB16/1	2xB16/1
		-	1xC16/3	1xC16/3	1xC16/3
		3xC25/3	2xC25/3	1xC25/3	-
Prúdový chránič		-	-	-	-

Iné možné kombinácie (aj prevedenie IP66) konzultujte s našim technickým oddelením



# SÉRIA DOMINO - 3X ZÁSUVKA



## TECHNICKÁ CHARAKTERISTIKA

Menovité napätie: 230/400V, ~50Hz  
 Stupeň krytia: IP54  
 Trieda ochrany: II (izoláciou)  
 Prevádzková teplota: -25°C do +60°C  
 Pripojenie: max 16 mm<sup>2</sup> (na požiadavku max.35 mm<sup>2</sup> s možnosťou slučkovania)  
 Skratová vypínacia schopnosť prístrojov: 6kA  
 Max. počet prístrojov: 16 DIN  
 Mechanická odolnosť: IK07  
 Rozvodnica odolná UV žiareniu  
 Menovitý prúd: max do 63A

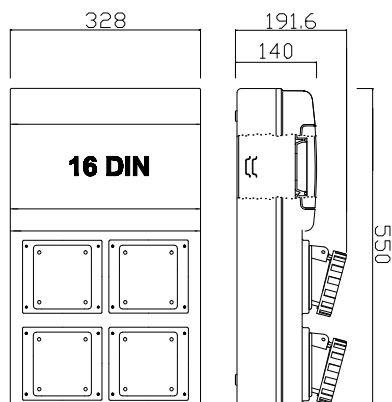


Katalógové číslo	5 pól	D431.0003-2	D431.0012-2	D431.0021-2	D431.1011-2
Katalógové číslo	4 pól	D431.0003-2/4	D431.0012-2/4	D431.0021-2/4	D431.1011-2/4
Zásuvky domové	230V	-	-	-	1x16A
Zásuvky priemyselné	400V	-	1x16A	2x16A	1x16A
Počet ističov		3x32A	2x32A	1x32A	1x32A
		-	-	-	1xB16/1
		-	1xC16/3	2xC16/3	1xC16/3
		3xC25/3	2xC25/3	1xC25/3	1xC25/3
Prúdový chránič		FI 40/4/003	FI 40/4/003	FI 40/4/003	FI 40/4/003

Katalógové číslo	5 pól	D431.2001-2	D431.0030-2	D431.2010-2	
Katalógové číslo	4 pól	D431.2001-2/4	D431.0030-2/4	D431.2010-2/4	
Zásuvky domové	230V	2x16A	-	2x16A	
Zásuvky priemyselné	400V	-	3x16A	1x16A	
Počet ističov		1x32A	-	-	
		2xB16/1	-	2xB16/1	
		-	3xC16/3	1xC16/3	
		1xC25/3	-	-	
Prúdový chránič		FI 40/4/003	FI 40/4/003	FI 40/4/003	

Iné možné kombinácie (aj prevedenie IP66) konzultujte s našim technickým oddelením

# SÉRIA DOMINO - 4X OTVOR SO ZÁSUVKAMI 400V/63A



## TECHNICKÁ CHARAKTERISTIKA

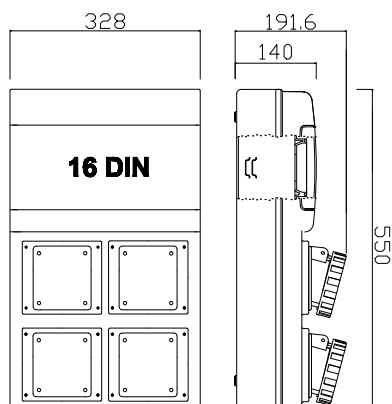
Menovité napätie: 230/400V, ~50Hz  
 Stupeň krytia: IP54  
 Trieda ochrany: II (izoláciou)  
 Prevádzková teplota: -25°C do +60°C  
 Pripojenie: max 16 mm<sup>2</sup> (na požiadavku max.50 mm<sup>2</sup> s možnosťou slučkovania)  
 Skratová vypínacia schopnosť prístrojov: 6kA  
 Max. počet prístrojov: 16 DIN  
 Mechanická odolnosť: IK07  
 Rozvodnica odolná UV žiareniu  
 Menovitý prúd: max do 80A

**SCAME**  
 electrical solutions

Katalógové číslo	5 pól	D541.200020-2	D541.100210-2	D541.101110-2	D541.200110-2
Katalógové číslo	4 pól	D541.200020-2/4	D541.100210-2/4	D541.101110-2/4	D541.200110-2/4
Zásuvky domové 230V		2x16A	1x16A	1x16A	2x16A
Zásuvky priemyselné 400V		-	-	1x16A	-
		-	2x32A	1x32A	1x32A
		2x63A	1x63A	1x63A	1x63A
Počet ističov		2xB16/1	1xB16/1	1xB16/1	1xB16/1
		-	-	1xC16/3	-
		-	2xC25/3	1xC25/3	1xC25/3
		2xC50/3	1xC50/3	1xC50/3	1xC50/3
Prúdový chránič		-	-	-	-

Iné možné kombinácie (aj prevedenie IP66) konzultujte s našim technickým oddelením

# SÉRIA DOMINO - 4X OTVOR SO ZÁSUVKAMI 400V/63A



## TECHNICKÁ CHARAKTERISTIKA

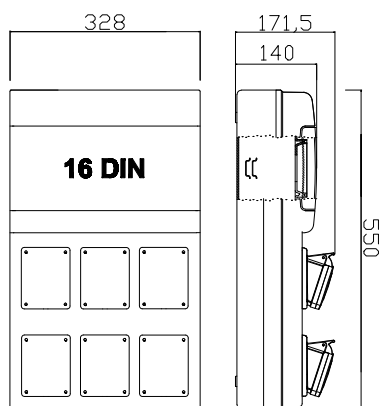
Menovité napätie: 230/400V, ~50Hz  
 Stupeň krytia: IP54  
 Trieda ochrany: II (izoláciou)  
 Prevádzková teplota: -25°C do +60°C  
 Pripojenie: max 16 mm<sup>2</sup> (na požiadavku max.50 mm<sup>2</sup> s možnosťou slučkovania)  
 Skratová vypínacia schopnosť prístrojov: 6kA  
 Max. počet prístrojov: 16 DIN  
 Mechanická odolnosť: IK07  
 Rozvodnica odolná UV žiareniu  
 Menovitý prúd: max do 80A

**SCAME**  
 electrical solutions

Katalógové číslo	5 pól	D541.100210-1	D541.101110-1	D541.200110-1	
Katalógové číslo	4 pól	D541.100210-1/4	D541.101110-1/4	D541.200110-1/4	
Zásuvky domové 230V		1x16A	1x16A	2x16A	
Zásuvky priemyselné 400V		-	1x16A	-	
		2x32A	1x32A	1x32A	
		1x63A	1x63A	1x63A	
Počet ističov		1xB16/1	1xB16/1	1xB16/1	
		-	1xC16/3	-	
		2xC25/3	1xC25/3	1xC25/3	
		1xC50/3	1xC50/3	1xC50/3	
Prúdový chránič		FI 63/4/003	FI 63/4/003	FI 63/4/003	

Iné možné kombinácie (aj prevedenie IP66) konzultujte s našim technickým oddelením

# SÉRIA DOMINO - 6X ZÁSUVKA



## TECHNICKÁ CHARAKTERISTIKA

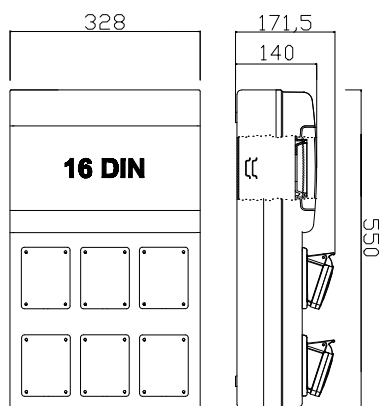
Menovité napätie: 230/400V, ~50Hz  
 Stupeň krytia: IP54  
 Trieda ochrany: II (izoláciou)  
 Prevádzková teplota: -25°C do +60°C  
 Pripojenie: max 16 mm<sup>2</sup> (na požiadavku max.50 mm<sup>2</sup> s možnosťou slučkovania)  
 Skratová vypínacia schopnosť prístrojov: 6kA  
 Max. počet prístrojov: 16 DIN  
 Mechanická odolnosť: IK07  
 Rozvodnica odolná UV žiareniu  
 Menovitý prúd: max do 80A



Katalógové číslo	5 pól	D561.0033-1	D561.3003-1	D561.2022-1	D561.2022-2
Katalógové číslo	4 pól	D561.0033-1/4	D561.3003-1/4	D561.2022-1/4	D561.2022-2/4
Zásuvky domové	230V	-	3x16A	2x16A	2x16A
Zásuvky priemyselné	400V	3x16A	-	2x16A	2x16A
		3x32A	3x32A	2x32A	2x32A
Počet ističov		-	3xB16/1	2xB16/1	2xB16/1
		2xC16/3	-	2xC16/3	2xC16/3
		3xC25/3	3xC25/3	2xC32/3	2xC25/3
Prúdový chránič		-	-	-	-
Katalógové číslo	5 pól	D561.3021-1	D561.4011-1	D561.3030-1	D561.6000-1
Katalógové číslo	4 pól	D561.3021-1/4	D561.4011-1/4	D561.3030-1/4	
Zásuvky domové	230V	3x16A	4x16A	3x16A	6x16A
Zásuvky priemyselné	400V	2x16A	1x16A	3x16A	-
		1x32A	1x32A	-	-
Počet ističov		1xB16/1	4xB16/1	3xB16/1	6xB16/1
		1xC16/3	1xC16/3	3xC16/3	-
		1xC25/3	1xC25/3	-	-
Prúdový chránič		-	-	-	-

Iné možné kombinácie (aj prevedenie IP66) konzultujte s našim technickým oddelením

# SÉRIA DOMINO - 6X ZÁSUVKA



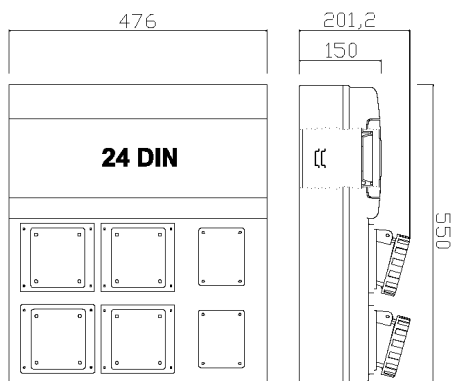
## TECHNICKÁ CHARAKTERISTIKA

Menovité napätie: 230/400V, ~50Hz  
 Stupeň krytia: IP54  
 Trieda ochrany: II (izoláciou)  
 Prevádzková teplota: -25°C do +60°C  
 Pripojenie: max 16 mm<sup>2</sup> (na požiadavku max.50 mm<sup>2</sup> s možnosťou slučkovania)  
 Skratová vypínacia schopnosť prístrojov: 6kA  
 Max. počet prístrojov: 16 DIN  
 Mechanická odolnosť: IK07  
 Rozvodnica odolná UV žiareniu  
 Menovitý prúd: max do 80A



Katalógové číslo	5 pól	D561.3003-2	D561.2022-4	D561.2022-3	D561.4002-1
Katalógové číslo	4 pól	D561.3003-2/4	D561.2022-4/4	D561.2022-3/4	D561.4002-1/4
Zásuvky domové 230V		3x16A	2x16A	2x16A	4x16A
Zásuvky priemyselné 400V		-	2x16A	2x16A	-
Počet ističov		3x32A	2x32A	2x32A	2x32A
		3xB16/1	2xB16/1	2xB16/1	4xB16/1
		-	2xC16/3	1xC16/3	-
		3xC32/3	2xC32/3	2xC32/3	2xC32/3
Prúdový chránič		FI 40/4/003	FI 63/4/003	FI 63/4/003	FI 40/4/003
Katalógové číslo	5 pól	D561.3021-3	D561.4011-3	D561.3030-2	D561.6000-2
Katalógové číslo	4 pól	D561.3021-3/4	D561.4011-3/4	D561.3030-2/4	
<i>Iné možné kombinácie (aj prevedenie IP66) konzultujte s našim technickým oddelením</i>					
Zásuvky domové 230V		3x16A	4x16A	3x16A	6x16A
Zásuvky priemyselné 400V		2x16A	1x16A	3x16A	-
		1x32A	1x32A	-	-
Počet ističov		2x32A	1x32A	-	-
		2xB16/1	4xB16/1	3xB16/1	6xB16/1
		2xC16/3	1xC16/3	3xC16/3	-
		1xC32/3	1xC32/3	-	-
Prúdový chránič		FI 63/4/003	FI 40/4/003	FI 40/4/003	FI 40/4/003

# SÉRIA DOMINO - 6X OTVOR SO ZÁSUVKAMI 400V/63A



## TECHNICKÁ CHARAKTERISTIKA

Menovité napätie: 230/400V, ~50Hz  
 Stupeň krytia: IP54  
 Trieda ochrany: II (izoláciou)  
 Prevádzková teplota: -25°C do +60°C  
 Pripojenie: max 35 mm<sup>2</sup>(na požiadavku max.50 mm<sup>2</sup>s možnosťou slučkovania)  
 Skratová vypínacia schopnosť prístrojov: 6kA  
 Max. počet prístrojov: 24 DIN  
 Mechanická odolnosť: IK07  
 Rozvodnica odolná UV žiareniu  
 Menovitý prúd: max do 100A

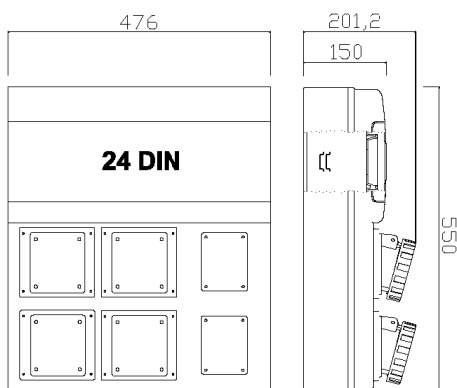


Katalógové číslo	5 pól	D581.101130-1	D581.200220-1	D581.201120-1
Katalógové číslo	4 pól	D581.101130-1/4	D581.200220-1/4	D581.201120-1/4
1xB16/1 1xC16/3 1xC25/3 1xC50/3 FI 40/4/003				
Zásuvky domové 230V		1x16A	2x16A	2x16A
Zásuvky priemyselné 400V		1x16A	-	1x16A
		1x32A	2x32A	1x32A
		3x63A	2x63A	2x63A
Počet ističov		1xB16/1	2xB16/1	2xB16/1
		1xC16/3	-	1xC16/3
		1xC25/3	2xC25/3	1xC25/3
		3xC50/3	2xC50/3	2xC50/3
Prúdový chránič		FI 40/4/003	FI 40/4/003	FI 40/4/003

Iné možné kombinácie (aj prevedenie IP66) konzultujte s našim technickým oddelením

Prúdový chránič len pre zásuvky do 20A

# SÉRIA DOMINO - 8X ZÁSUVKA



## TECHNICKÁ CHARAKTERISTIKA

Menovité napätie: 230/400V, ~50Hz  
 Stupeň krytia: IP54  
 Trieda ochrany: II (izoláciou)  
 Prevádzková teplota: -25°C do +60°C  
 Pripojenie: max 16 mm<sup>2</sup> (na požiadavku max.50 mm<sup>2</sup> s možnosťou slučkovania)  
 Skratová vypínacia schopnosť prístrojov: 6kA  
 Max. počet prístrojov: 24 DIN  
 Mechanická odolnosť: IK07  
 Rozvodnica odolná UV žiareniu  
 Menovitý prúd: max do 100A

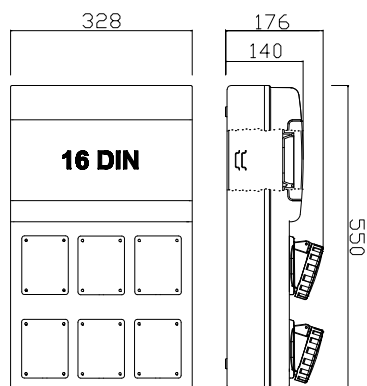


Katalógové číslo	5 pól	D581.2024-1	D581.2033-1	D581.3023-1
Katalógové číslo	4 pól	D581.2024-1/4	D581.2033-1/4	D581.3023-1/4
Zásuvky domové 230V		2x16A	2x16A	3x16A
Zásuvky priemyselné 400V		2x16A 4x32A	3x16A 3x32A	2x16A 3x32A
Počet ističov		2xB16/1 2xC16/3 4xC25/3	2xB16/1 3xC16/3 3xC25/3	3xB16/1 2xC16/3 3xC25/3
Prúdový chránič		FI 63/4/003	FI 63/4/003	FI 63/4/003

Katalógové číslo	5 pól	D581.2042-1	D581.4022-1	D581.4040-1
Katalógové číslo	4 pól	D581.2042-1/4	D581.4022-1/4	D581.4040-1/4
Zásuvky domové 230V		2x16A	4x16A	4x16A
Zásuvky priemyselné 400V		4x16A 2x32A	2x16A 2x32A	4x16A -
Počet ističov		2xB16/1 2xC16/3 2xC25/3	4xB16/1 2xC16/3 2xC25/3	4xB16/1 4xC16/3 -
Prúdový chránič		FI 63/4/003	FI 63/4/003	FI 63/4/003

Iné možné kombinácie (aj prevedenie IP66) konzultujte s našim technickým oddelením

# SÉRIA DOMINO - 6X ZÁSUVKA



## TECHNICKÁ CHARAKTERISTIKA

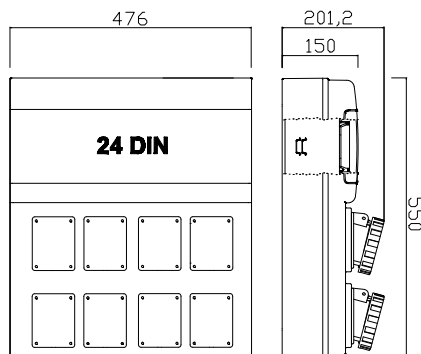
Menovité napätie: 230/400V, ~50Hz  
 Stupeň krytia: IP66  
 Trieda ochrany: II (izoláciou)  
 Prevádzková teplota: -25°C do +60°C  
 Pripojenie: max 16 mm<sup>2</sup>(na požiadavku max.50 mm<sup>2</sup> s možnosťou slučkovania)  
 Skratová vypínacia schopnosť prístrojov: 6kA  
 Max. počet prístrojov: 16 DIN (\*24 DIN)  
 Mechanická odolnosť: IK07  
 Rozvodnica odolná UV žiareniu  
 Menovitý prúd: max do 80A



Katalógové číslo	5 pól	D563.4011	D563.6000	D563.4011-6	D563.6000-1
Katalógové číslo	4 pól	D563.4011/4		D563.4011-6/4	
Zásuvky domové 230V		4x16A	6x16A	4x16A	6x16A
Zásuvky priemyselné 400V		1x16A 1x32A	-	1x16A 1x32A	-
Počet ističov		-	-	4xB16/1 1xC16/3 1xC25/3	6xB16/1
Prúdový chránič		-	-	-	-
Katalógové číslo	5 pól	D563.4011-1	D563.6000-2	D563.0033-2	D563.2022-1
Katalógové číslo	4 pól	D563.4011-1/4		D563.0033-2/4	D563.2022-1/4
<i>Iné možné kombinácie konzultujte s našim technickým oddelením</i>					
Zásuvky domové 230V		4x16A	6x16A	-	2x16A
Zásuvky priemyselné 400V		1x16A 1x32A	-	3x16A 3x32A	2x16A 2x32A
Počet ističov		2xB16/1 1xC16/3 1xC25/3	6xB16/1	- 2xC16/3 2xC25/3	2xB16/1 2xC16/3 1xC32/3
Prúdový chránič		FI 40/4/003	FI 40/4/003	FI 63/4/003	FI 63/4/003



# SÉRIA DOMINO - 8X ZÁSUVKA



## TECHNICKÁ CHARAKTERISTIKA

Menovité napätie: 230/400V, ~50Hz  
 Stupeň krytia: IP66  
 Trieda ochrany: II (izoláciou)  
 Prevádzková teplota: -25°C do +60°C  
 Pripojenie: max 16 mm<sup>2</sup> (na požiadavku max. 50 mm<sup>2</sup> s možnosťou slučkovania)  
 Skratová vypínacia schopnosť prístrojov: 6kA  
 Max. počet prístrojov: 24 DIN  
 Mechanická odolnosť: IK07  
 Rozvodnica odolná UV žiareniu  
 Menovitý prúd: max do 100A



Katalógové číslo	5 pól	D583.4022	D583.4022-2	D583.4022-3
Katalógové číslo	4 pól	D583.4022/4	D583.4022-2/4	D583.4022-3/4
1xB16/1 1xC16/3 1xC25/3 FI 40/4/003 FI 63/4/003				
Zásuvky domové 230V		4x16A	4x16A	4x16A
Zásuvky priemyselné 400V		2x16A 2x32A	2x16A 2x32A	2x16A 2x32A
Počet ističov		-	4xB16/1 2xC16/3 2xC25/3	4xB16/1 2xC16/3 2xC25/3
Prúdový chránič		-	-	2xFI 40/4/003
Katalógové číslo	5 pól	D583.4022-4		
Katalógové číslo	4 pól	D583.4022-4/4		
<i>Iné možné kombinácie konzultujte s našim technickým oddelením</i>				
Zásuvky domové 230V		4x16A		
Zásuvky priemyselné 400V		2x16A 2x32A		
Počet ističov		4xB16/1 2xC16/3 2xC25/3		
Prúdový chránič		FI 63/4/003		

# SÉRIA DOMINO - 3X A 6X ZÁSUVKA s bezpečnostným toroidným transformátorom 24V (SELV)



## TECHNICKÁ CHARAKTERISTIKA

Menovité napätie: 230/400V, ~50Hz  
 Stupeň krytia: IP54  
 Bezpečn. transformátor 24V- 150VA (SELV)  
 Možnosť 300VA  
 Trieda ochrany: II (izoláciou)  
 Prevádzková teplota: -25°C do +60°C  
 Pripojenie: max 16 mm<sup>2</sup>  
 Skratová vypínacia schopnosť prístrojov: 6kA  
 Max. počet prístrojov: 16 DIN  
 Mechanická odolnosť: IK08  
 Rozvodnica odolná UV žiareniu  
 Menovitý prúd: max do 63A

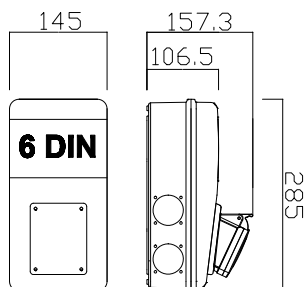


Katalógové číslo	5 pól	D431.100101-1	D431.101001-1	D431.101001-2	
Katalógové číslo	4 pól	D431.100101-1/4	D431.101001-1/4	D431.101001-2/4	
1xB16/1 1xC16/3 1xC25/3 1xC32/3 FI 40/4/003					
Zásuvky domové 230V		1x16A	1x16A	1x16A	
Zásuvky priemyselné 400V		-	1x16A	1x16A	
		1x32A	-	-	
Zásuvky priemyselné 24V		1x16A	1x16A	1x16A	
Počet ističov		1xB16/1	1xB16/1	1xB16/1	
		-	1xC16/3	1xC16/3	
		1xC25/3	-	-	
Prúdový chránič		-	-	FI 40/4/003	
Katalógové číslo	5 pól	D561.201102-1	D561.301101-1	D561.201101-2	D561.201101-1
Katalógové číslo	4 pól	D561.201102-1/4	D561.301101-1/4	D561.201101-2/4	D561.201101-1/4
<i>Iné možné kombinácie (aj prevedenie IP66) konzultujte s našim technickým oddelením</i>					
Zásuvky domové 230V		2x16A	3x16A	2x16A	2x16A
Zásuvky priemyselné 400V		1x16A	1x16A	1x16A	1x16A
		1x32A	1x32A	1x32A	1x32A
Zásuvky priemyselné 24V		2x16A	1x16A	1x16A	1x16A
Počet ističov		2xB16/1	3xB16/1	2xB16/1	1xB16/1
		1xC16/3	1xC16/3	1xC16/3	2xC16/3
		1xC32/3	1xC32/3	1xC25/3	1xC25/3
Prúdový chránič		-	-	-	FI 40/4/003

SÉRIA  
ENERBOX  
ISTENÉ  
NEISTENÉ



# SÉRIA ENERBOX - 3-6X ZÁSUVKA



## TECHNICKÁ CHARAKTERISTIKA

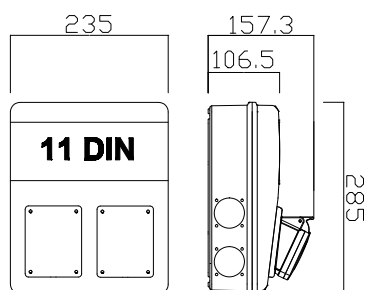
Menovité napätie: 230/400V, ~50Hz  
 Stupeň krytia: IP54  
 Trieda ochrany: II (izoláciou)  
 Prevádzková teplota: -25°C do +60°C  
 Pripojenie: max 16 mm<sup>2</sup>  
 (bez možnosti slučkovania)  
 Max. počet prístrojov: 6 a 11 DIN  
 Mechanická odolnosť: IK08  
 Rozvodnica odolná UV žiareniu

**SCAME**  
 electrical solutions

Katalógové číslo	5 pól	633.3WW	633.3W	633.1WW	633.1W
Katalógové číslo	4 pól	633.3WW/4	633.3W/4	633.1WW/4	633.1W/4
Zásuvky domové 230V		4x16A	2x16A	4x16A	2x16A
Zásuvky priemyselné 400V		-	-	1x16A	1x16A
		1x32A	1x32A	-	-

Katalógové číslo	5 pól	633.33W	633.31WW	633.11W
Katalógové číslo	4 pól	633.33W/4	633.31WW/4	633.11W/4
<i>Iné možné kombinácie konzultujte s našim technickým oddelením</i>				
Zásuvky domové 230V		2x16A	4x16A	2x16A
Zásuvky priemyselné 400V		-	1x16A	2x16A
		2x32A	1x32A	-

# SÉRIA ENERBOX - 3-6X ZÁSUVKA



## TECHNICKÁ CHARAKTERISTIKA

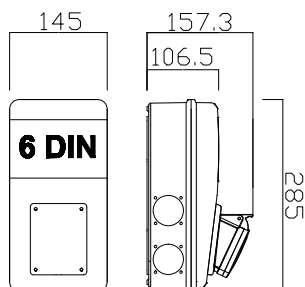
Menovité napätie: 230/400V, ~50Hz  
 Stupeň krytia: IP54  
 Trieda ochrany: II (izoláciou)  
 Prevádzková teplota: -25°C do +60°C  
 Pripojenie: max 16 mm<sup>2</sup>  
 (bez možnosti slučkovania)  
 Skratová vypínacia schopnosť prístrojov: 6kA  
 Max. počet prístrojov: 6 a 11 DIN  
 Mechanická odolnosť: IK08  
 Rozvodnica odolná UV žiareniu  
 Menovitý prúd: max do 32A

**SCAME**  
 electrical solutions

Katalógové číslo	5 pól	633.3W-101	633.3WW-102	633.1W-011	633.1WW-102
Katalógové číslo	4 pól	633.3W-101/4	633.3WW-102/4	633.1W-011/4	633.1WW-102/4
Zásuvky domové 230V		2x16A	4x16A	2x16A	4x16A
Zásuvky priemyselné 400V		-	-	1x16A	1x16A
Počet ističov		1xB16/1	2xB16/1	1xB16/1	2xB16/1
		-	-	1xC16/3	1xC16/3
		1xC25/3	1xC25/3	-	-
Prúdový chránič		-	-	-	-

Katalógové číslo	5 pól	633.33WW-202	633.31W-111	633.11WW-022	
Katalógové číslo	4 pól	633.33WW-202/4	633.31W-111/4	633.11WW-022/4	
<i>Iné možné kombinácie konzultujte s našim technickým oddelením</i>					
Zásuvky domové 230V		4x16A	2x16A	4x16A	
Zásuvky priemyselné 400V		-	1x16A	2x16A	
Počet ističov		2x32A	1x32A	-	
		2xB16/1	1xB16/1	2xB16/1	
		-	1xC16/3	2xC16/3	
	2xC25/3	1xC25/3	-	-	
Prúdový chránič		-	-	-	

# SÉRIA ENERBOX - 3-5X ZÁSUVKA



## TECHNICKÁ CHARAKTERISTIKA

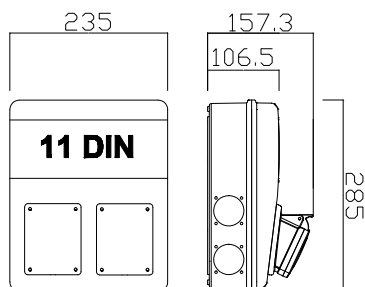
Menovité napätie: 230/400V, ~50Hz  
 Stupeň krytia: IP54  
 Trieda ochrany: II (izoláciou)  
 Prevádzková teplota: -25°C do +60°C  
 Pripojenie: max 16 mm<sup>2</sup>  
 (bez možnosti slučkovania)  
 Skratová vypínacia schopnosť prístrojov: 6kA  
 Max. počet prístrojov: 6 DIN  
 Mechanická odolnosť: IK08  
 Rozvodnica odolná UV žiareniu  
 Menovitý prúd: max do 32A

**SCAME**  
 electrical solutions

Katalógové číslo	5 pól	633.3W-001F2	633.3WW-002F2	633.1W-001F2	633.1WW-002F2
Katalógové číslo	4 pól	633.3W-001F2/4	633.3WW-002F2/4	633.1W-001F2/4	633.1WW-002F2/4
Zásuvky domové 230V		2x16A	4x16A	2x16A	4x16A
Zásuvky priemyselné 400V		-	-	1x16A	1x16A
Počet ističov		1xB16/1	2xB16/1	1xB16/1	2xB16/1
		-	-	-	-
		-	-	-	-
Prúdový chránič		FI 40/4/003	FI 40/4/003	FI 40/4/003	FI 40/4/003

Katalógové číslo	5 pól	633.2WW-003F3	633.2W-001F3		
Katalógové číslo	4 pól				
	<i>Iné možné kombinácie konzultujte s našim technickým oddelením</i>				
Zásuvky domové 230V		5x16A	2x16A		
Zásuvky priemyselné 400V		-	-		
Počet ističov		3xB16/1	1xB16/1		
		-	-		
		-	-		
Prúdový chránič		FI 25/2/003	FI 25/2/003		

# SÉRIA ENERBOX - 4-6X ZÁSUVKA



## TECHNICKÁ CHARAKTERISTIKA

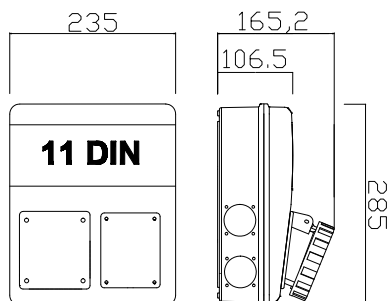
Menovité napätie: 230/400V, ~50Hz  
 Stupeň krytia: IP54  
 Trieda ochrany: II (izoláciou)  
 Prevádzková teplota: -25°C do +60°C  
 Pripojenie: max 16 mm<sup>2</sup>  
 (bez možnosti slučkovania)  
 Skratová vypínacia schopnosť prístrojov: 6kA  
 Max. počet prístrojov: 11 DIN  
 Mechanická odolnosť: IK08  
 Rozvodnica odolná UV žiareniu  
 Menovitý prúd: max do 32A

**SCAME**  
 electrical solutions

Katalógové číslo	5 pól	633.33W-101F2	633.33WW-102F2	633.31W-111F2
Katalógové číslo	4 pól	633.33W-101F2/4	633.33WW-102F2/4	633.31W-111F2/4
Zásuvky domové 230V		2x16A	4x16A	2x16A
Zásuvky priemyselné 400V		-	-	1x16A
		2x32A	2x32A	1x32A
Počet ističov		1xB16/1	2xB16/1	1xB16/1
		-	-	1xC16/3
		1xC25/3	1xC25/3	1xC25/3
Prúdový chránič		FI 40/4/003	FI 40/4/003	FI 40/4/003

Katalógové číslo	5 pól	633.31WW-111F2	633.11W-011F2	633.11WW-012F2
Katalógové číslo	4 pól	633.31WW-111F2/4	633.11W-011F2/4	633.11WW-012F2/4
	<i>Iné možné kombinácie konzultujte s našim technickým oddelením</i>			
Zásuvky domové 230V		4x16A	2x16A	4x16A
Zásuvky priemyselné 400V		1x16A	2x16A	2x16A
		1x32A	-	-
Počet ističov		1xB16/1	1xB16/1	2xB16/1
		1xC16/3	1xC16/3	1xC16/3
		1xC25/3	-	-
Prúdový chránič		FI 40/4/003	FI 40/4/003	FI 40/4/003

# SÉRIA ENERBOX - 63A



## TECHNICKÁ CHARAKTERISTIKA

Menovité napätie: 230/400V, ~50Hz  
 Stupeň krytia: IP54  
 Trieda ochrany: II (izoláciou)  
 Prevádzková teplota: -25°C do +60°C  
 Pripojenie: max 25 mm<sup>2</sup>  
 (bez možnosti slučkovania)  
 Max. počet prístrojov: 6 a 11 DIN  
 Mechanická odolnosť: IK08  
 Rozvodnica odolná UV žiareniu

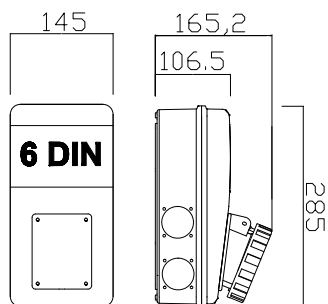
**SCAME**  
 electrical solutions

Katalógové číslo	5 pól	633.6	633.6W	633.6WW
Katalógové číslo	4 pól	633.6/4	633.6W/4	633.6WW/4
Zásuvky domové	230V	-	2x16A	4x16A
Zásuvky priemyselné	400V	-	-	-
		1x63A	1x63A	1x63A

Katalógové číslo	5 pól	633.63W	633.61WW	633.62W
Katalógové číslo	4 pól	633.63W/4	633.61WW/4	633.62W/4
<i>Iné možné kombinácie konzultujte s našim technickým oddelením</i>				
Zásuvky domové	230V	2x16A	4x16A	3x16A
Zásuvky priemyselné	400V	-	1x16A	-
		1x32A	-	-
		1x63A	1x63A	1x63A



# SÉRIA ENERBOX - 63A



## TECHNICKÁ CHARAKTERISTIKA

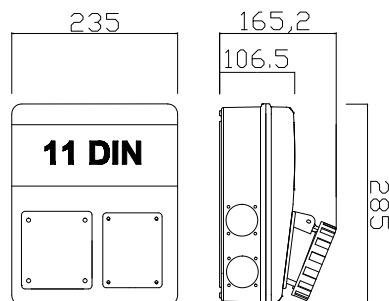
Menovité napätie: 230/400V, ~50Hz  
 Stupeň krytia: IP54  
 Trieda ochrany: II (izoláciou)  
 Prevádzková teplota: -25°C do +60°C  
 Pripojenie: max 25 mm<sup>2</sup>  
 (bez možnosti slučkovania)  
 Skratová vypínacia schopnosť prístrojov: 6kA  
 Max. počet prístrojov: 6 a 11 DIN  
 Mechanická odolnosť: IK08  
 Rozvodnica odolná UV žiareniu  
 Menovitý prúd: max do 40A

**SCAME**  
 electrical solutions

Katalógové číslo	5 pól	633.6-L000	633.6W-L002	633.6WW-L002	
Katalógové číslo	4 pól	633.6-L000/4	633.6W-L002/4	633.6WW-L002/4	
Zásuvky domové	230V	-	2x16A	4x16A	
Zásuvky priemyselné	400V	-	-	-	
Počet ističov		1x63A	1x63A	1x63A	
		-	2xB16/1	2xB16/1	
		-	-	-	
		1xC40/3	1xC40/3	1xC40/3	
Prúdový chránič		-	-	-	

Katalógové číslo	5 pól	633.63W-L101	633.63WW-L102	633.61W-L011
Katalógové číslo	4 pól	633.63W-L101/4	633.63WW-L102/4	633.61W-L011/4
	<i>Iné možné kombinácie konzultujte s našim technickým oddelením</i>			
Zásuvky domové	230V	2x16A	4x16A	2x16A
Zásuvky priemyselné	400V	-	-	1x16A
		1x32A	1x32A	-
		1x63A	1x63A	1x63A
Počet ističov		1xB16/1	2xB16/1	1xB16/1
		-	-	1xC16/3
		1xC25/3	1xC25/3	-
		1xC40/3	1xC40/3	1xC40/3
Prúdový chránič		-	-	-

# SÉRIA ENERBOX - 63A



## TECHNICKÁ CHARAKTERISTIKA

Menovité napätie: 230/400V, ~50Hz  
 Stupeň krytia: IP54  
 Trieda ochrany: II (izoláciou)  
 Prevádzková teplota: -25°C do +60°C  
 Pripojenie: max 25 mm<sup>2</sup>  
 (bez možnosti slučkovania)  
 Skratová vypínacia schopnosť prístrojov: 6kA  
 Max. počet prístrojov: 6 a 11 DIN  
 Mechanická odolnosť: IK08  
 Rozvodnica odolná UV žiareniu  
 Menovitý prúd: max do 40A

**SCAME**  
 electrical solutions

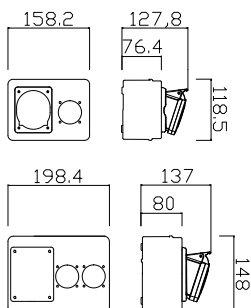
Katalógové číslo	5 pól	633.6W-L001F3	633.6WW-L001F3	
Katalógové číslo	4 pól	633.6W-L001F3/4	633.6WW-L001F3/4	
Zásuvky domové	230V	2x16A	4x16A	
Zásuvky priemyselné	400V	-	-	
Počet ističov		1x63A	1x63A	
		1xB16/1	1xB16/1	
		-	-	
		-	-	
		1xC40/3	1xC40/3	
Prúdový chránič		FI 25/2/003	FI 25/2/003	

Katalógové číslo	5 pól	633.63W-L101F2	633.63WW-L101F2	633.61WW-L011F2
Katalógové číslo	4 pól	633.63W-L101F2/4	633.63WW-L101F2/4	633.61WW-L011F2/4
	<i>Iné možné kombinácie konzultujte s našim technickým oddelením</i>			
Zásuvky domové	230V	2x16A	4x16A	4x16A
Zásuvky priemyselné	400V	-	-	1x16A
		1x32A	1x32A	-
		1x63A	1x63A	1x63A
Počet ističov		1xB16/1	1xB16/1	1xB16/1
		-	-	1xC16/3
		1xC25/3	1xC25/3	-
		1xC40/3	1xC40/3	1xC40/3
Prúdový chránič		FI 40/4/003	FI 40/4/003	FI 40/4/003

**ZÁSUVKOVÉ  
ROZVODNICE  
BEZ PRIESTORU  
PRE ISTENIE**



# SÉRIA E-BOX - BEZ PRIESTORU PRE ISTENIE



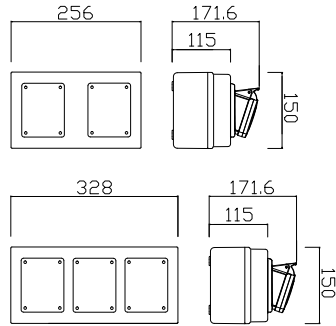
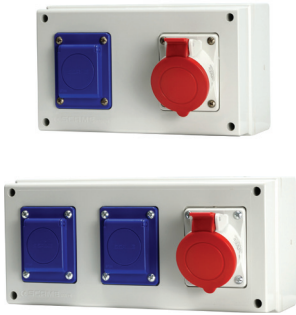
## TECHNICKÁ CHARAKTERISTIKA

Menovité napätie: 230/400V, -50Hz  
 Stupeň krytia: IP54  
 Trieda ochrany: II (izoláciou)  
 Prevádzková teplota: -25°C do +60°C  
 Pripojenie: max. 10 mm<sup>2</sup>  
 (bez možnosti slučkovania)  
 Mechanická odolnosť: IK08  
 Rozvodnica odolná UV žiareniu

**SCAME**  
 electrical solutions

Katalógové číslo	5 pól	686.32*	686.12	686.322*	686.122
Katalógové číslo	4 pól	686.32/4*	686.12/4	686.322/4*	686.122/4
*zásuvky 230V/16A sú istené poistkami 10A Iné možné kombinácie konzultujte s našim technickým oddelením					
Zásuvky domové 230V		1x16A	1x16A	2x16A	2x16A
Zásuvky priemyselné 400V		-	1x16A	-	1x16A
		1x32A	-	1x32A	-

# SÉRIA DOMINO - BEZ PRIESTORU PRE ISTENIE



## TECHNICKÁ CHARAKTERISTIKA

Menovité napätie: 230/400V, -50Hz  
 Stupeň krytia: IP54  
 Trieda ochrany: II (izoláciou)  
 Prevádzková teplota: -25°C do +60°C  
 Pripojenie: max. 16 mm<sup>2</sup>  
 (bez možnosti slučkovania)  
 Mechanická odolnosť: IK08  
 Rozvodnica odolná UV žiareniu

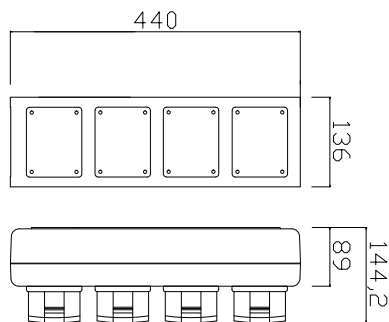
**SCAME**  
 electrical solutions

Katalógové číslo	5 pól	D141.0002	D141.1001	D141.0020	D141.1010
Katalógové číslo	4 pól	D141.0002/4	D141.1001/4	D141.0020/4	D141.1010/4
Zásuvky domové	230V	-	1x16A	-	1x16A
Zásuvky priemyselné	400V	-	-	2x16A	1x16A
		2x32A	1x32A	-	-

Katalógové číslo	5 pól	D131.0003	D131.1011	D131.2001	D131.0030
Katalógové číslo	4 pól	D131.0003/4	D131.1011/4	D131.2001/4	D131.0030/4
Zásuvky domové	230V	-	1x16A	2x16A	-
Zásuvky priemyselné	400V	-	1x16A	-	3x16A
		3x32A	1x32A	1x32A	-

Katalógové číslo	5 pól	D131.2010	D131.3000		
Katalógové číslo	4 pól	D131.2010/4			
<i>Iné možné kombinácie (aj prevedenie IP66) konzultujte s našim technickým oddelením</i>					
Zásuvky domové	230V	2x16A	3x16A		
Zásuvky priemyselné	400V	1x16A	-		
		-	-		

# SÉRIA BLOCK - BEZ PRIESTORU PRE ISTENIE



## TECHNICKÁ CHARAKTERISTIKA

Menovité napätie: 230/400V, ~50Hz  
 Stupeň krytia: IP54  
 Trieda ochrany: II (izoláciou)  
 Prevádzková teplota: -25°C do +60°C  
 Pripojenie: max. 16 mm<sup>2</sup>  
 (bez možnosti slučkovania)  
 Mechanická odolnosť: IK08  
 Rozvodnica odolná UV žiareniu

**SCAME**  
 electrical solutions

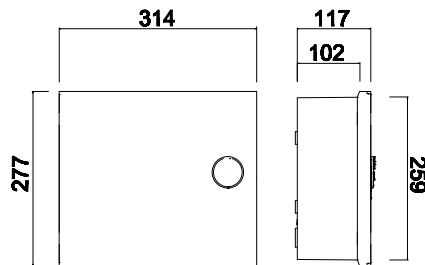
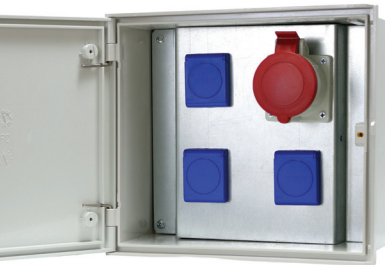
Katalógové číslo	5 pól	634.3333	634.3322	634.3112	634.3122
Katalógové číslo	4 pól	634.3333/4	634.3322/4	634.3112/4	634.3122/4
Zásuvky domové	230V	-	2x16A	1x16A	2x16A
Zásuvky priemyselné	400V	-	-	2x16A	1x16A
		4x32A	2x32A	1x32A	1x32A

Katalógové číslo	5 pól	634.1111	634.1122	634.2222	
Katalógové číslo	4 pól	634.1111/4	634.1122/4		
<i>Iné možné kombinácie (aj prevedenie IP66) konzultujte s našim technickým oddelením</i>					
Zásuvky domové	230V	-	2x16A	4x16A	
Zásuvky priemyselné	400V	4x16A	2x16A	-	
		-	-	-	

SÉRIA DCK  
ISTENÉ  
NEISTENÉ



# SÉRIA DCK - 3XA 4X ZÁSUVKA pre zapustenú montáž s dvierkami



## TECHNICKÁ CHARAKTERISTIKA

Menovité napätie: 230/400V, ~50Hz  
 Stupeň krytia: IP44/IP20  
 Trieda ochrany: aut. odpojenie od zdroja  
 Prevádzková teplota: -25°C do +60°C  
 Pripojenie: max 10 mm<sup>2</sup>  
 (bez možnosti slučkovania)  
 Skratová vypínacia schopnosť prístrojov: 6kA  
 Max. počet prístrojov: 8 DIN  
 Mechanická odolnosť: IK10  
 Rozvodnica odolná UV žiareniu  
 Menovitý prúd: max do 40A






Katalógové číslo	5 pól	DCK.3122	DCK.3222	DCK.1222	DCK.2222
Katalógové číslo	4 pól	DCK.3122/4	DCK.3222/4	DCK.1222/4	
<i>Iné možné kombinácie konzultujte s našim technickým oddelením</i>					
Zásuvky domové 230V		2x16A	3x16A	3x16A	4x16A
Zásuvky priemyselné 400V		1x16A	-	1x16A	-
		1x32A	1x32A	-	-




Katalógové číslo	5 pól	DCK.312-011F2	DCK.322-101F2	DCK.122-011F2	DCK.222-003F4
Katalógové číslo	4 pól	DCK.312-011F2/4	DCK.322-101F2/4	DCK.122-011F2/4	
Zásuvky domové 230V		1x16A	2x16A	2x16A	3x16A
Zásuvky priemyselné 400V		1x16A	-	1x16A	-
		1x32A	1x32A	-	-
Počet ističov		1xB16/1	1xB16/1	1xB16/1	3xB16/1
		1xC16/3	-	1xC16/3	-
		-	1xC25/3	-	-
Prúdový chránič		FI 40/4/003	FI 40/4/003	FI 40/4/003	16/4/003



PRÍSLUŠENSTVO



Popis	STOJANY A PILIERE PRE ZÁSUVKOVÉ ROZVODNICE		
	pre DOMINO	pre BLOCK	pre BLOCK 4
			
Rozmer	1010x320x550 mm - do 16 DIN	620x490x350 mm	1260x300x140 mm
Katalógové číslo	MK00336	MK00495	kov - 659.BA5040-BL
Rozmer	1020x480x550 mm - do 24 DIN		1260x300x140 mm
Katalógové číslo	MK00666		nerez - 659.ST5040-BL

Popis	DVIERKA SO ZÁMKOM	UCHYTENIE NA STENU	KL'ÚČ S VLOŽKOVÝM ZÁMKOM
	pre BLOCK 4	pre DOMINO IP66 a IP40	pre DOMINO IP66*
			
Katalógové číslo	654.0181 - 04Y	654.0020	654.0070

\*okrem 672.2002

**INDEX  
KATALÓGOVÉHO  
ČÍSLA**



633.31W-111/4 str.45  
633.31W-111F2 str.47  
633.31W-111F2/4 str.47  
633.31WW str.44  
633.31WW/4 str.44  
633.31WW-111F2 str.47  
633.31WW-111F2/4 str.47  
633.33W str.44  
633.33W/4 str.44  
633.33W-101F2 str.47  
633.33W-101F2/4 str.47  
633.33WW-102F2 str.47  
633.33WW-102F2/4 str.47  
633.33WW-202 str.45  
633.33WW-202/4 str.45  
633.3W str.44  
633.3W/4 str.44  
633.3W-001F2 str.46  
633.3W-001F2/4 str.46  
633.3W-101 str.45  
633.3W-101/4 str.45  
633.3WW str.44  
633.3WW/4 str.44  
633.3WW-002F2 str.46  
633.3WW-002F2/4 str.46  
633.3WW-102 str.45  
633.3WW-102/4 str.45  
633.6 str.48  
633.6/4 str.48  
633.6-L000 str.49  
633.6-L000/4 str.49  
633.6W str.48  
633.6W/4 str.48  
633.6W-L001F3 str.50  
633.6W-L001F3/4 str.50  
633.6W-L002 str.49  
633.6W-L002/4 str.49  
633.6WW str.48  
633.6WW/4 str.48  
633.6WW-L001F3 str.50  
633.6WW-L001F3/4 str.50  
633.6WW-L002 str.49  
633.6WW-L002/4 str.49  
633.61W-L011 str.49  
633.61W-L011/4 str.49  
633.61WW str.48  
633.61WW/4 str.48  
633.61WW-L011F2 str.50  
633.61WW-L011F2/4 str.50  
633.62W str.48  
633.62W/4 str.48  
633.63W str.48  
633.63W/4 str.48  
633.63W-L101 str.49  
633.63W-L101/4 str.49  
633.63W-L101F2 str.50  
633.63W-L101F2/4 str.50  
633.63WW-L101F2 str.50  
633.63WW-L101F2/4 str.50  
633.63WW-L102 str.49  
633.63WW-L102/4 str.49

## 634

634.1111 str.54  
634.1111/4 str.54  
634.1122 str.54  
634.1122/4 str.54  
634.2222 str.54  
634.3112 str.54  
634.3112/4 str.54  
634.3122 str.54  
634.3122/4 str.54  
634.3322 str.54  
634.3322/4 str.54  
634.3333 str.54  
634.3333/4 str.54

## 636

636.1122 str.24  
636.1122/4 str.24  
636.1122-012F2 str.25  
636.1122-012F2/4 str.25  
636.1122-022 str.25  
636.1122-022/4 str.25  
636.3112 str.24  
636.3112/4 str.24  
636.3122 str.24  
636.3122/4 str.24  
636.3122-0111 str.25  
636.3122-0111/4 str.25  
636.3122-0111F2 str.25  
636.3122-0111F2/4 str.25  
636.3122-012F2 str.25  
636.3122-012F2/4 str.25  
636.3122-111 str.25  
636.3122-111/4 str.25  
636.3122-111F2 str.25  
636.3122-111F2/4 str.25  
636.3311 str.24

636.3311/4 str.24  
636.3312 str.24  
636.3312/4 str.24  
636.3322 str.24  
636.3322/4 str.24  
636.3322-102 str.25  
636.3322-102/4 str.25

## 654

654.0020 str.58  
654.0070 str.58  
654.0181-04Y str.58

## 659

659.BA5040-BL str.58  
659.ST5040-BL str.58

## 686

686.12 str.52  
686.12/4 str.52  
686.122 str.52  
686.122/4 str.52  
686.32 str.52  
686.32/4 str.52  
686.322 str.52  
686.322/4 str.52

## D131

D131.0003 str.53  
D131.0003/4 str.53  
D131.0030 str.53  
D131.0030/4 str.53  
D131.1011 str.53  
D131.1011/4 str.53  
D131.2001 str.53  
D131.2001/4 str.53  
D131.2010 str.53  
D131.2010/4 str.53  
D131.3000 str.53

## D141

D141.0002 str.53  
D141.0002/4 str.53  
D141.0020 str.53  
D141.0020/4 str.53  
D141.1001 str.53  
D141.1001/4 str.53  
D141.1010 str.53  
D141.1010/4 str.53

## D231

D231.0020-1 str.30  
D231.0020-1/4 str.30  
D231.0020-2 str.30  
D231.0020-2/4 str.30  
D231.0020-3 str.30  
D231.0020-3/4 str.30  
D231.1010-1 str.30  
D231.1010-1/4 str.30  
D231.2000-1 str.30  
D231.2000-2 str.30  
D231.2000-3 str.30

## D331

D331.0002-1 str.31  
D331.0002-1/4 str.31  
D331.0011-1 str.31  
D331.0011-1/4 str.31  
D331.0011-2 str.31  
D331.0011-2/4 str.31  
D331.0020-1 str.31  
D331.0020-1/4 str.31  
D331.1001-1 str.31  
D331.1001-1/4 str.31  
D331.1001-4 str.31  
D331.1001-4/4 str.31  
D331.1010-1 str.31  
D331.1010-1/4 str.31  
D331.1010-2 str.31  
D331.1010-2/4 str.31

## D431

D431.0003-1 str.32  
D431.0003-1/4 str.32  
D431.0003-2 str.33  
D431.0003-2/4 str.33  
D431.0012-1 str.32

D431.0012-1/4 str.32  
D431.0012-2 str.33  
D431.0012-2/4 str.33  
D431.0021-2 str.33  
D431.0021-2/4 str.33  
D431.0030-2 str.33  
D431.0030-2/4 str.33  
D431.100101-1 str.42  
D431.100101-1/4 str.42  
D431.101001-1 str.42  
D431.101001-1/4 str.42  
D431.101001-2 str.42  
D431.101001-2/4 str.42  
D431.1011-1 str.32  
D431.1011-1/4 str.32  
D431.1011-2 str.33  
D431.1011-2/4 str.33  
D431.2001-2 str.33  
D431.2001-2/4 str.33  
D431.2010-1 str.32  
D431.2010-1/4 str.32  
D431.2010-2 str.33  
D431.2010-2/4 str.33

## D541

D541.100210-1 str.35  
D541.100210-1/4 str.35  
D541.100210-2 str.34  
D541.100210-2/4 str.34  
D541.101110-1 str.35  
D541.101110-1/4 str.35  
D541.101110-2 str.34  
D541.101110-2/4 str.34  
D541.200020-2 str.34  
D541.200020-2/4 str.34  
D541.200110-1 str.35  
D541.200110-1/4 str.35  
D541.200110-2 str.34  
D541.200110-2/4 str.34

## D561

D561.0033-1 str.36  
D561.0033-1/4 str.36  
D561.201101-1 str.42  
D561.201101-1/4 str.42  
D561.201101-2 str.42  
D561.201101-2/4 str.42  
D561.201102-1 str.42  
D561.201102-1/4 str.42  
D561.2022-1 str.36  
D561.2022-1/4 str.36  
D561.2022-2 str.36  
D561.2022-2/4 str.36  
D561.2022-3 str.37  
D561.2022-3/4 str.37  
D561.2022-4 str.37  
D561.2022-4/4 str.37  
D561.3003-1 str.36  
D561.3003-1/4 str.36  
D561.3003-2 str.37  
D561.3003-2/4 str.37  
D561.301101-1 str.42  
D561.301101-1/4 str.42  
D561.3021-1 str.36  
D561.3021-1/4 str.36  
D561.3021-3 str.37  
D561.3021-3/4 str.37  
D561.3030-1 str.36  
D561.3030-1/4 str.36  
D561.3030-2 str.37  
D561.3030-2/4 str.37  
D561.4002-1 str.37  
D561.4002-1/4 str.37  
D561.4011-1 str.36  
D561.4011-1/4 str.36  
D561.4011-3 str.37  
D561.4011-3/4 str.37  
D561.6000-1 str.36  
D561.6000-2 str.37

## D563

D563.0033-2 str.40  
D563.0033-2/4 str.40  
D563.2022-1 str.40  
D563.2022-1/4 str.40  
D563.4011 str.40  
D563.4011/4 str.40  
D563.4011-1 str.40  
D563.4011-1/4 str.40  
D563.4011-6 str.40  
D563.4011-6/4 str.40  
D563.6000 str.40  
D563.6000-1 str.40  
D563.6000-2 str.40

## D581

D581.101130-1 str.38z  
D581.101130-1/4 str.38z  
D581.200220-1 str.38z  
D581.200220-1/4 str.38  
D581.201120-1 str.38  
D581.201120-1/4 str.38  
D581.2024-1 str.39  
D581.2024-1/4 str.39  
D581.2033-1 str.39  
D581.2033-1/4 str.39  
D581.2042-1 str.39  
D581.2042-1/4 str.39  
D581.3023-1 str.39  
D581.3023-1/4 str.39  
D581.4022-1 str.39  
D581.4022-1/4 str.39  
D581.4040-1 str.39  
D581.4040-1/4 str.39

## D583

D583.4022 str.41  
D583.4022/4 str.41  
D583.4022-2 str.41  
D583.4022-2/4 str.41  
D583.4022-3 str.41  
D583.4022-3/4 str.41  
D583.4022-4 str.41  
D583.4022-4/4 str.41

## DCK

DCK.122-011F2 str.56  
DCK.122-011F2/4 str.56  
DCK.1222 str.56  
DCK.1222/4 str.56  
DCK.222-003F4 str.56  
DCK.2222 str.56  
DCK.312-011F2 str.56  
DCK.312-011F2/4 str.56  
DCK.3122 str.56  
DCK.3122/4 str.56  
DCK.322-101F2 str.56  
DCK.322-101F2/4 str.56  
DCK.3222 str.56  
DCK.3222/4 str.56

## MK

MK00336 str.58  
MK00495 str.58  
MK00666 str.58

Tento katalóg je prehľad najpredávanejších zásuvkových rozvodníc Scame-SK, s.r.o..  
Pre podrobnejšie informácie o výrobkoch alebo ich variantách, resp. v prípade nových návrhov a vylepšení,  
kontaktujte, prosím, naše technické oddelenie.

Scame-SK, s.r.o. si vyhradzuje právo na zmeny a vylepšenia svojich zásuvkových rozvodníc a výrobkov  
uvedených v tomto katalógu bez predchádzajúceho upozornenia