

Vačkové spínače

Vačkové spínače rady CS sú určené pre viacnásobné spínanie v hlavných i pomocných obvodoch:

- ako motorové spínače sú určené pre priame on – line zapínanie a vypínanie jednofázových a trojfázových motorov. Taktiež sú použiteľné ako hviezda-trojuholník spínače, reverzné spínače , prepínanie pólov motorového spínača.
- v pomocných obvodoch sú zostavené v súlade so spínaním programom podľa vlastných preferencií :
 - spínače pre ovládanie , signalizáciu a meranie obvodov
 - spínače , prepínače a vypínače napr. pre transformátory a zväracie prístroje
 - skupinové spínanie napríklad operácie rezistorov a ohrievačov
 - ovládacie spínače s automatickým návratom

Výhody

- dobrá schopnosť zapínania a vypínania
- elektrická a mechanická vytrvalosť
- malé rozmery

Vačkové spínače v súlade s medzinárodnými a národnými štandardy ako: IEC / EN 60947-3, VDE 0660, EN 60947 TS -3, BS 5419 atď.

Označenie

CS XX(I_{th}[A]) YY(diagram) Z_(dizajn)

ON-OFF spínače s 60° uhlom zopnutia

Tepelný prúd
10 -100 A



1-pólový

typ	tepelný prúd I _{th}	číslo kódu	typ, náčres a symboly	hmotn. [g]	balenie [ks]
CS 10 90 U	10A	004773000		75	1
CS 16 90 U	16A	004773001		75	
CS 25 90 U	25A	004773002		90	
CS 32 90 U	32A	004773003		115	
CS 40 90 U	40A	004773004		180	
CS 63 90 U	63A	004773005		290	
CS 80 90 U	80A	004773006		405	
CS 100 90 U	100A	004773007		470	

Diagram pripojení nájde v sekcii technické údaje



2-pólový

typ	tepelný prúd I _{th}	číslo kódu	typ, náčres a symboly	hmotn. [g]	balenie [ks]
CS 10 91 U	10A	004773008		80	1
CS 16 91 U	16A	004773009		80	
CS 25 91 U	25A	004773010		90	
CS 32 91 U	32A	004773011		115	
CS 40 91 U	40A	004773012		180	
CS 63 91 U	63A	004773013		290	
CS 80 91 U	80A	004773014		405	
CS 100 91 U	100A	004773015		470	

Diagram pripojení nájde v sekcii technické údaje



3-pólový

typ	tepelný prúd I _{th}	číslo kódu	typ, náčres a symboly	hmotn. [g]	balenie [ks]
CS 10 10 U	10A	004773016		95	1
CS 16 10 U	16A	004773017		95	
CS 25 10 U	25A	004773018		115	
CS 32 10 U	32A	004773019		160	
CS 40 10 U	40A	004773020		260	
CS 63 10 U	63A	004773021		415	
CS 80 10 U	80A	004773022		590	
CS 100 10 U	100A	004773023		685	

Diagram pripojení nájde v sekcii technické údaje

Vačkové spínače

4-pólový

typ	tepelný prúd I_{th}	číslo kódu	typ, náčres a symboly	hmotn. [g]	balenie [ks]
CS 10 92 U	10A	004773024		100	1
CS 16 92 U	16A	004773025		100	
CS 25 92 U	25A	004773026		120	
CS 32 92 U	32A	004773027		175	
CS 40 92 U	40A	004773028		275	
CS 63 92 U	63A	004773029		435	
CS 80 92 U	80A	004773030		600	
CS 100 92 U	100A	004773031		690	

Diagram pripojení nájde v sekcii technické údaje



Multi-spínače s 60° uhlom zopnutia

Tepelný prúd
10-100 A

1-pólový

typ	tepelný prúd I_{th}	číslo kódu	typ, náčres a symboly	hmotn. [g]	balenie [ks]
CS 10 107 U	10A	004773032		80	1
CS 16 107 U	16A	004773033		80	
CS 25 107 U	25A	004773034		90	
CS 32 107 U	32A	004773035		115	
CS 40 107 U	40A	004773036		180	
CS 63 107 U	63A	004773037		290	
CS 80 107 U	80A	004773038		405	
CS 100 107 U	100A	004773039		470	

Diagram pripojení nájde v sekcii technické údaje



2-pólový

typ	tepelný prúd I_{th}	číslo kódu	typ, náčres a symboly	hmotn. [g]	balenie [ks]
CS 10 123 U	10A	004773040		120	1
CS 16 123 U	16A	004773041		120	
CS 25 123 U	25A	004773042		150	
CS 32 123 U	32A	004773043		180	
CS 40 123 U	40A	004773044		270	
CS 63 123 U	63A	004773045		430	
CS 80 123 U	80A	004773046		590	
CS 100 123 U	100A	004773047		680	

Diagram pripojení nájde v sekcii technické údaje



3-pólový

typ	tepelný prúd I_{th}	číslo kódu	typ, náčres a symboly	hmotn. [g]	balenie [ks]
CS 10 135 U	10A	004773048		125	1
CS 16 135 U	16A	004773049		125	
CS 25 135 U	25A	004773050		155	
CS 32 135 U	32A	004773051		220	
CS 40 135 U	40A	004773052		375	
CS 63 135 U	63A	004773053		500	
CS 80 135 U	80A	004773054		840	
CS 100 135 U	100A	004773055		845	

Diagram pripojení nájde v sekcii technické údaje



Voltmetrové spínače

Tepelný prúd
10 - 32 A



3-líniový a 3-fázový

typ	tepelný prúd I_{th}	číslo kódu	typ, nákras a symboly	hmotn. [g]	balenie [ks]
CS 10 66 U	10A	004773088		140	1
CS 16 66 U	16A	004773089		140	
CS 25 66 U	25A	004773090		160	
CS 32 66 U	32A	004773091		220	

Diagram pripojení nájde v sekcii technické údaje

3-líniový

typ	tepelný prúd I_{th}	číslo kódu	typ, nákras a symboly	hmotn. [g]	balenie [ks]
CS 10 67 U	10A	004773092		120	1
CS 16 67 U	16A	004773093		120	
CS 25 67 U	25A	004773094		150	

Diagram pripojení nájde v sekcii technické údaje

Ampérmetrové spínače

Tepelný prúd
16 - 40 A



1-pólový 3-prúdový s transformátorom

typ	tepelný prúd I_{th}	číslo kódu	typ, nákras a symboly	hmotn. [g]	balenie [ks]
CS 16 98 U	16A	004773095		165	1
CS 25 98 U	25A	004773096		185	
CS 32 98 U	32A	004773097		260	
CS 40 98 U	40A	004773098		455	

Diagram pripojení nájde v sekcii technické údaje

2-pólový 3 prúdový s alebo bez transformátora

typ	tepelný prúd I_{th}	číslo kódu	typ, nákras a symboly	hmotn. [g]	balenie [ks]
CS 16 97 U	16A	004773099		200	1
CS 25 97 U	25A	004773100		220	
CS 32 97 U	32A	004773101		295	
CS 40 97 U	40A	004773102		490	

Diagram pripojení nájde v sekcii technické údaje

Prepínače s 60° uhlom zopnutia

Tepelný prúd
10 - 100 A

1-pólový

typ	tepelný prúd I_{th}	číslo kódu	typ, nákras a symboly	hmotn. [g]	balenie [ks]
CS 10 51 U	10A	004773103		80	1
CS 16 51 U	16A	004773104		80	
CS 25 51 U	25A	004773105		105	
CS 32 51 U	32A	004773106		140	
CS 40 51 U	40A	004773107		205	
CS 63 51 U	63A	004773108		315	
CS 80 51 U	80A	004773109		430	
CS 100 51 U	100A	004773110		495	

Diagram pripojení nájde v sekcii technické údaje

Vačkové spínače

2-pólový

typ	tepelný prúd I_{th}	číslo kódu	typ, náčres a symboly	hmotn. [g]	balenie [ks]
CS 10 52 U	10A	004773111		100	1
CS 16 52 U	16A	004773112		100	
CS 25 52 U	25A	004773113		120	
CS 32 52 U	32A	004773114		180	
CS 40 52 U	40A	004773115		275	
CS 63 52 U	63A	004773116		435	
CS 80 52 U	80A	004773117		600	
CS 100 52 U	100A	004773118		690	

Diagram pripojení nájdete v sekcii technické údaje

3-pólový

typ	tepelný prúd I_{th}	číslo kódu	typ, náčres a symboly	hmotn. [g]	balenie [ks]
CS 10 53 U	10A	004773119		140	1
CS 16 53 U	16A	004773120		140	
CS 25 53 U	25A	004773121		160	
CS 32 53 U	32A	004773122		220	
CS 40 53 U	40A	004773123		375	
CS 63 53 U	63A	004773124		500	
CS 80 53 U	80A	004773125		840	
CS 100 53 U	100A	004773126		845	

Diagram pripojení nájdete v sekcii technické údaje



Spínače typu: štart a spustenie – jednofázový motor

Tepelný prúd
16 - 63 A

0-start-1

typ	tepelný prúd I_{th}	číslo kódu	typ, náčres a symboly	hmotn. [g]	balenie [ks]
CS 16 15 U	16A	004773127		95	1
CS 25 15 U	25A	004773128		110	
CS 32 15 U	32A	004773129		160	
CS 40 15 U	40A	004773130		260	
CS 63 15 U	63A	004773131		415	

Diagram pripojení nájdete v sekcii technické údaje



Spínače hviezda-trojuholník

Tepelný prúd
16 - 100 A

0-star-delta

typ	tepelný prúd I_{th}	číslo kódu	typ, náčres a symboly	hmotn. [g]	balenie [ks]
CS 16 12 U	16A	004773132		175	1
CS 25 12 U	25A	004773133		190	
CS 32 12 U	32A	004773134		300	
CS 40 12 U	40A	004773135		465	
CS 63 12 U	63A	004773136		650	
CS 80 12 U	80A	004773137		1140	
CS 100 12 U	100A	004773138		1180	

Diagram pripojení nájdete v sekcii technické údaje



Reverzné spínače

Tepelný prúd
16 - 100 A



1-0-2

typ	tepelný prúd I_{th}	číslo kódu	typ, nákras a symboly	hmotn. [g]	balenie [ks]
CS 16 11 U	16A	004773139		140	1
CS 25 11 U	25A	004773140		160	
CS 32 11 U	32A	004773141		220	
CS 40 11 U	40A	004773142		375	
CS 63 11 U	63A	004773143		500	
CS 80 11 U	80A	004773144		840	
CS 100 11 U	100A	004773145		845	

Diagram pripojení nájde v sekcii technické údaje

L-0-P

typ	tepelný prúd I_{th}	číslo kódu	typ, nákras a symboly	hmotn. [g]	balenie [ks]
CS 16 11 U LOP	16A	004773146		145	1
CS 25 11 U LOP	25A	004773147		165	
CS 32 11 U LOP	32A	004773148		225	
CS 40 11 U LOP	40A	004773149		380	
CS 63 11 U LOP	63A	004773150		505	
CS 80 11 U LOP	80A	004773151		845	
CS 100 11 U LOP	100A	004773152		850	

Diagram pripojení nájde v sekcii technické údaje

Všeobecné núdzové ON-OFF spínače LK verzia s uzamknutia v „0“

Tepelný prúd
25 - 100 A

- Núdzový vypínač je elektrická časť elektrického napájania a elektrických zariadení.
- Ovládacia rukoväť je červená v súlade so štandardmi a doska v zadnej časti je žltá.
- Núdzový spínač môže byť uzamknutý vo vypnutej polohe „0“ až s tromi visiacími zámkami.



1-pólový

typ	tepelný prúd I_{th}	číslo kódu	typ, nákras a symboly	hmotn. [g]	balenie [ks]
CS 25 90 U LK	25A	004773056		130	1
CS 32 90 U LK	32A	004773057		155	
CS 40 90 U LK	40A	004773058		220	
CS 63 90 U LK	63A	004773059		340	
CS 80 90 U LK	80A	004773060		455	
CS 100 90 U LK	100A	004773061		520	

Diagram pripojení nájde v sekcii technické údaje

2-pólový

typ	tepelný prúd I_{th}	číslo kódu	typ, nákras a symboly	hmotn. [g]	balenie [ks]
CS 25 91 U LK	25A	004773062		130	1
CS 32 91 U LK	32A	004773063		155	
CS 40 91 U LK	40A	004773064		220	
CS 63 91 U LK	63A	004773065		340	
CS 80 91 U LK	80A	004773066		455	
CS 100 91 U LK	100A	004773067		520	

Diagram pripojení nájde v sekcii technické údaje

Vačkové spínače

3-pólový

typ	tepelný prúd I_{th}	číslo kódu	typ, náčres a symboly	hmotn. [g]	balenie [ks]
CS 25 10 U LK	25A	004773068	0-1 	155	1
CS 32 10 U LK	32A	004773069		200	
CS 40 10 U LK	40A	004773070		300	
CS 63 10 U LK	63A	004773071		465	
CS 80 10 U LK	80A	004773072		640	
CS 100 10 U LK	100A	004773073		735	

Diagram pripojení nájde v sekcii technické údaje

4-pólový

typ	tepelný prúd I_{th}	číslo kódu	typ, náčres a symboly	hmotn. [g]	balenie [ks]
CS 25 92 U LK	25A	004773074	0-1 	160	1
CS 32 92 U LK	32A	004773075		205	
CS 40 92 U LK	40A	004773076		305	
CS 63 92 U LK	63A	004773077		470	
CS 80 92 U LK	80A	004773078		650	
CS 100 92 U LK	100A	004773079		740	

Diagram pripojení nájde v sekcii technické údaje



ETISWITCH

Všeobecný núdzový spínač ON-OFF

Tepelný prúd
10 - 100 A

3-pólový

typ	tepelný prúd I_{th}	číslo kódu	typ, náčres a symboly	hmotn. [g]	balenie [ks]
CS 10 10 U ES	10A	004773080	0-1 	95	1
CS 16 10 U ES	16A	004773081		95	
CS 25 10 U ES	25A	004773082		115	
CS 32 10 U ES	32A	004773083		160	
CS 40 10 U ES	40A	004773084		260	
CS 63 10 U ES	63A	004773085		415	
CS 80 10 U ES	80A	004773086		590	
CS 100 10 U ES	100A	004773087		685	

Diagram pripojení nájde v sekcii technické údaje



Vačkové spínače v izolovaných puzdrách

Vačkové spínače v izolovaných puzdrách s IP65.
Farba puzdier je sivá (RAL 7035).

ON-OFF spínače v puzdre s 60° uhlom zopnutia

Tepelný prúd
10 - 40 A



1-pólový

typ	tepelný prúd I_{th}	číslo kódu	typ, náčres a symboly	hmotn. [g]	balenie [ks]
CS 10 90 PN	10A	004773153		175	1
CS 16 90 PN	16A	004773154		175	
CS 25 90 PN	25A	004773155		190	
CS 32 90 PNG	32A	004773156		305	
CS 40 90 PNG	40A	004773157		370	

Diagram pripojení nájdete v sekcii technické údaje

2-pólový

typ	tepelný prúd I_{th}	číslo kódu	typ, náčres a symboly	hmotn. [g]	balenie [ks]
CS 10 91 PN	10A	004773158		180	1
CS 16 91 PN	16A	004773159		180	
CS 25 91 PN	25A	004773160		190	
CS 32 91 PNG	32A	004773161		210	
CS 40 91 PNG	40A	004773162		370	

Diagram pripojení nájdete v sekcii technické údaje

3-pólový

typ	tepelný prúd I_{th}	číslo kódu	typ, náčres a symboly	hmotn. [g]	balenie [ks]
CS 10 10 PN	10A	004773163		195	1
CS 16 10 PN	16A	004773164		195	
CS 25 10 PN	25A	004773165		215	
CS 32 10 PNG	32A	004773166		350	
CS 40 10 PNG	40A	004773167		450	

Diagram pripojení nájdete v sekcii technické údaje

Vačkové spínače v izolovaných puzdrách

4-pólový

typ	tepelný prúd I_{th}	číslo kódu	typ, náčres a symboly	hmotn. [g]	balenie [ks]
CS 10 92 PN	10A	004773168		200	1
CS 16 92 PN	16A	004773169		200	
CS 25 92 PN	25A	004773170		220	
CS 32 92 PNG	32A	004773171		355	
CS 40 92 PNG	40A	004773172		455	

Diagram pripojení nájde v sekcii technické údaje

Prepínače v puzdre s 60° prepínania uhlov

Tepelný prúd
10 - 40 A

1-pólový

typ	tepelný prúd I_{th}	číslo kódu	typ, náčres a symboly	hmotn. [g]	balenie [ks]
CS 10 51 PN	10A	004773185		185	1
CS 16 51 PN	16A	004773186		185	
CS 25 51 PN	25A	004773187		235	
CS 32 51 PNG	32A	004773188		330	
CS 40 51 PNG	40A	004773189		395	

Diagram pripojení nájde v sekcii technické údaje

2-pólový

typ	tepelný prúd I_{th}	číslo kódu	typ, náčres a symboly	hmotn. [g]	balenie [ks]
CS 10 52 PN	10A	004773190		200	1
CS 16 52 PN	16A	004773191		200	
CS 25 52 PN	25A	004773192		220	
CS 32 52 PNG	32A	004773193		375	
CS 40 52 PNG	40A	004773194		455	

Diagram pripojení nájde v sekcii technické údaje

3-pólový

typ	tepelný prúd I_{th}	číslo kódu	typ, náčres a symboly	hmotn. [g]	balenie [ks]
CS 10 53 PN	10A	004773195		240	1
CS 16 53 PN	16A	004773196		240	
CS 25 53 PN	25A	004773197		260	
CS 32 53 PNG	32A	004773198		400	
CS 40 53 PN2	40A	004773199		875	

Diagram pripojení nájde v sekcii technické údaje



Voltmetrové spínače v puzdre

Tepelný prúd
10 - 32 A

3-líniový a 3-fázový

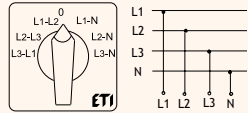
typ	tepelný prúd I_{th}	číslo kódu	typ, náčres a symboly	hmotn. [g]	balenie [ks]
CS 10 66 PN	10A	004773200		255	1
CS 16 66 PN	16A	004773201		240	
CS 25 66 PN	25A	004773202		260	
CS 32 66 PNG	32A	004773203		400	

Diagram pripojení nájdeťte v sekcii technické údaje

3-líniový

typ	tepelný prúd I_{th}	číslo kódu	typ, náčres a symboly	hmotn. [g]	balenie [ks]
CS 10 67 PN	10A	004773204		220	1
CS 16 67 PN	16A	004773205		220	
CS 25 67 PN	25A	004773206		250	

Diagram pripojení nájdeťte v sekcii technické údaje

Reverzné spínače

Tepelný prúd
16 - 100 A

L-0-P

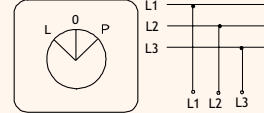
typ	tepelný prúd I_{th}	číslo kódu	typ, náčres a symboly	hmotn. [g]	balenie [ks]
CS 16 11 U LOPPN	16A	004773207		245	1
CS 25 11 U LOPPN	25A	004773208		265	
CS 32 11 U LOPPNG	32A	004773209		405	
CS 40 11 U LOPPN2	40A	004773210		560	

Diagram pripojení nájdeťte v sekcii technické údaje

Multistep spínače v puzdre s 60° uhlom zopnutia

Tepelný prúd
10 - 40 A

3-pólový

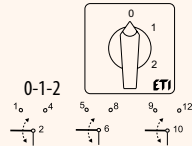
typ	tepelný prúd I_{th}	číslo kódu	typ, náčres a symboly	hmotn. [g]	balenie [ks]
CS 10 135 PN	10A	004773211		225	1
CS 16 135 PN	16A	004773212		225	
CS 25 135 PN	25A	004773213		255	
CS 32 135 PNG	32A	004773214		400	
CS 40 135 PN2	40A	004773215		555	

Diagram pripojení nájdeťte v sekcii technické údaje

Hviezda-trojuholník spínače v púzdre

Tepelný prúd
16 - 40 A

0-star-delta

typ	tepelný prúd I_{th}	číslo kódu	typ, náčrt a symboly	hmotn. [g]	balenie [ks]
CS 16 12 PN1	16A	004773216		275	1
CS 25 12 PN1	25A	004773217		290	
CS 32 12 PN2	32A	004773218		480	
CS 40 12 PN2	40A	004773219		645	

Diagram pripojení nájde v sekcii technické údaje

Všeobecné núdzové ON-OFF spínače verzie LK v púzdre

Tepelný prúd
25 - 40 A

1-pólový

typ	tepelný prúd I_{th}	číslo kódu	typ, náčrt a symboly	hmotn. [g]	balenie [ks]
CS 25 90 PN1K	25A	004773173		230	1
CS 32 90 PN1K	32A	004773174		345	
CS 40 90 PN1K	40A	004773175		410	

Diagram pripojení nájde v sekcii technické údaje

2-pólový

typ	tepelný prúd I_{th}	číslo kódu	typ, náčrt a symboly	hmotn. [g]	balenie [ks]
CS 25 91 PN1K	25A	004773176		230	1
CS 32 91 PN1K	32A	004773177		345	
CS 40 91 PN1K	40A	004773178		410	

Diagram pripojení nájde v sekcii technické údaje

3-pólový

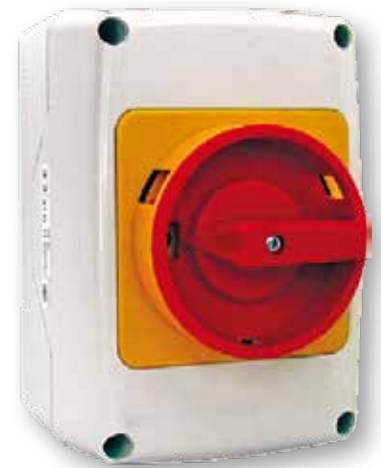
typ	tepelný prúd I_{th}	číslo kódu	typ, náčrt a symboly	hmotn. [g]	balenie [ks]
CS 25 10 PN1K	25A	004773179		255	1
CS 32 10 PN1K	32A	004773180		390	
CS 40 10 PN1K	40A	004773181		490	

Diagram pripojení nájde v sekcii technické údaje

4-pólový

typ	tepelný prúd I_{th}	číslo kódu	typ, náčrt a symboly	hmotn. [g]	balenie [ks]
CS 25 92 PN1K	25A	004773182		260	1
CS 32 92 PN1K	32A	004773183		395	
CS 40 92 PN1K	40A	004773184		495	

Diagram pripojení nájde v sekcii technické údaje

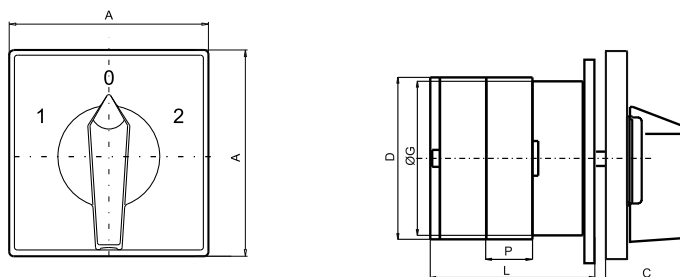


Vačkové spínače

Technické údaje

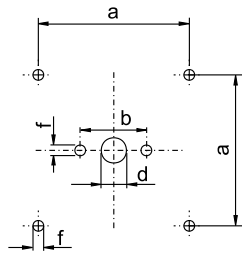
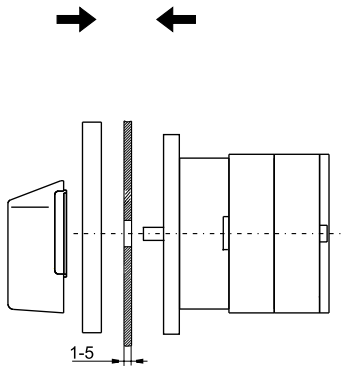
typ		CS 10	CS 16	CS 25	CS 32	CS 40	CS 63	CS 80	CS 100	
Menovité izolačné napätie	U_i V	400	400	690	690	690	690	690	690	
Menovité impulzné výdržné napätie	U_{imp} kV	4	4	6	6	6	6	6	6	
Menovitý tepelný prúd	I_{th} A	16	20	25	32	50	70	85	100	
Hlavný vypínač IEC 60947 (III/3)	Max. hod. menovitého prevádz. napätia V	400	400	480	480	480	480	480	480	
	Menovité impulzné výdržné napätie kV	4	4	4	4	4	4	4	4	
Maximálna veľkosť poistky pre ochranu proti skratu gl. 10 kA	A	16	20	25	32	40	63	80	100	
Menovitý krátkodobý skratový prúd I_{cw}	1 sec A	200	250	400	600	800	800	1000	1800	
	3 sec A	120	10	250	400	530	700	800	900	
	10 sec A	70	80	140	240	290	350	400	450	
	30 sec A	40	50	90	150	200	250	250	300	
	60 sec A	30	40	70	120	150	150	160	200	
Menovitý pracovný prúd I_e AC1/AC21	A	10	16	25	32	40	63	80	85	
Menovitý pracovný prúd I_e AC15	110/120 V A	8	10	20	25	40	50			
	220/230 V A	6	8	20	25	30	40			
	380/400 V A	4	6	16	20	25	40			
	660/690 V A			8	8,5	8,5	10			
Kategória použitia spínača motora AC3/AC23	3-fázový	220/230 V kW	2,5/3	3/5	5,6/6,5	7,6/8	9/9	11/15	12/18,5	19/22
		380/400 V kW	4/6	5/7,5	7,5/11	11/15	15/18,5	18,5/22	22/32	32/37
		500/690 V kW			11/11	15/18,5	19/22	22/30	28/45	42/55
	1-fázový 2-pólový	110/120 V kW	0,8/0,8	0,8/0,8	1,5/1,5	2,5/2,5	2,5/3	3/3,5		
		220/230 V kW	1,5/1,7	2,2/2,5	3/3,7	4,8/5	5,5/6	6/9		
		380/400 V kW	2,2/3	3/3,7	5,5/5,5	6,5/7,5	7,5/9	11/15		
Kategória použitia spínača motora AC4	3-fázový	220/230 V kW	1,2	1,5	2,5	3	5	6	7	9,5
		380/400 V kW	1,8	3	4	5,5	8	11	12	16
		500/690 V kW			4	7,5	8	11	12	16
Mechanická odolnosť	spínacie cykly	10 ⁶	3	3	3	3	2	2	2	
Terminálová skrutka		M3,5	M3.5	M35	M4	M5	M5	2xM5	2xM5	
Hlava skrutki		(+, -) PZ2						(-)		
Úťahovací moment		0,8	0,8	0,8	1,2	1,8	2	2	2	
Prierez vodičom	Pevný mm ²	2x(1-2,5)	2x(1-2,5)	2x(1-4)	2x(2,5-6)	2x(2,5-10)	2x(4-16)	10-25		
	Ohybný mm ²	2x(1-2,5)	2x(1-2,5)	2x(1-4)	2x(2,5-6)	2x(2,5-6)	2x(4-16)	6-25, 2x(6-10)		
Stupeň ochrany terminálov		IP20						IP00		
Prípustná teplota okolia	°C	-25 ... +55								
Normy		IEC 60947-3, VDE 0660, EN 60947 - 3								

Rozmery



Typ	Označenie			Počet častí (L/mm)													
	A	C	D	ØG	P	1	2	3	4	5	6	7	8	9	10	11	12
CS 10	48	26	38,6	38,6	12,8	32,5	45,3	58,1	70,9	83,7	96,5	109,3	122,1	134,9	147,7	160,5	173,3
CS 16	48	26	38,6	38,6	12,8	32,5	45,3	58,1	70,9	83,7	96,5	109,3	122,1	134,9	147,7	160,5	173,3
CS 25	48	26	45,2	38,6	12,8	32,5	45,3	58,1	70,9	83,7	96,5	109,3	122,1	134,9	147,7	160,5	173,3
CS 32	65	33	53	38,6	12,8	37	49,8	62,6	75,4	88,2	101	113,8	126,6	139,4	152,2	165	177,8
CS 40	65	33	61	56,4	17,5	50,6	68,1	85,6	103,1	120,6	138,1	155,6	173,1	190,6	208,1	225,6	243,1
CS 63	90	41	68,6	56,4	20,5	42,5	63	83,5	104	124,5	145	168,5	186	208,5	227	247,5	268
CS 80	90	41	84	80	25	67,5	92,5	117,5	142,5	167,5	192,5	217,5	242,5	267,5	292,5	317,5	342,5
CS 100	90	41	84	80	25	67,5	92,5	117,5	142,5	167,5	192,5	217,5	242,5	267,5	292,5	317,5	342,5

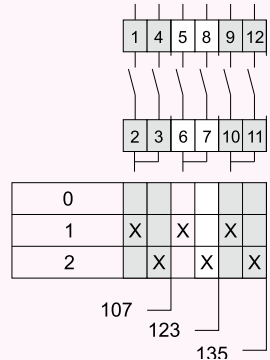
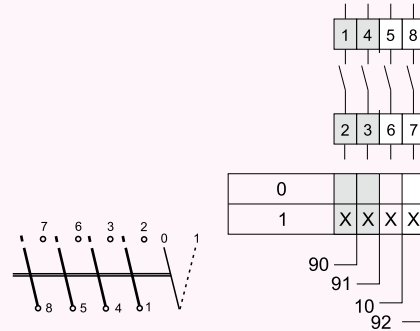
schéma vrtania



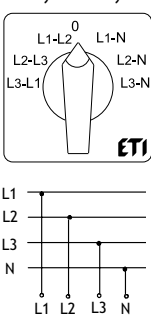
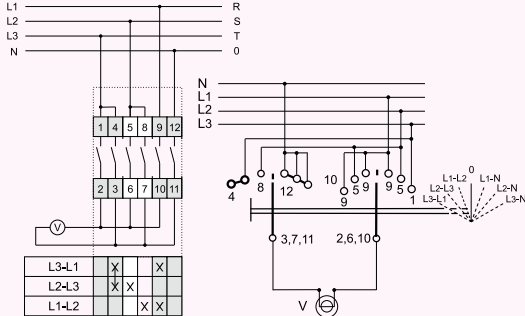
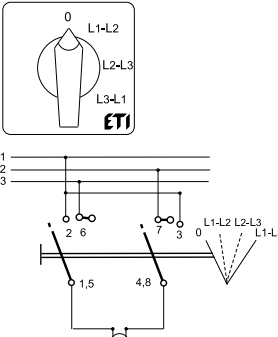
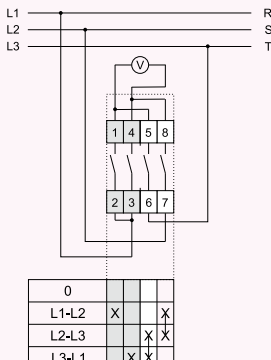
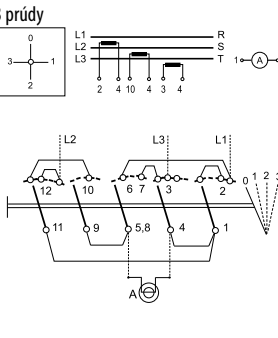
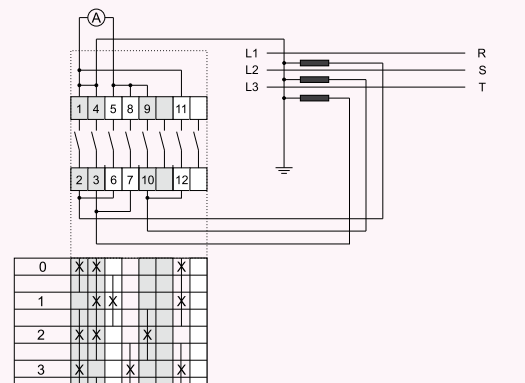
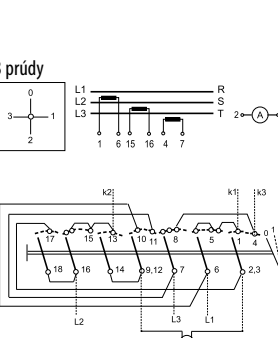
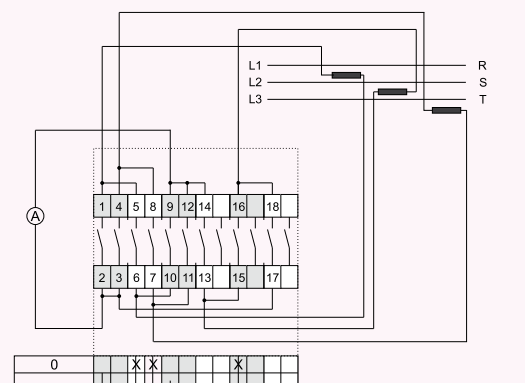
typ	a*	b**	d	f
CS 10				
CS 16	36	32	10	4.2
CS 25				
CS 32				
CS 40	48	45	10	4.2
CS 63				
CS 80	72	40	14	5.3
CS 100				

a* - pre 5 a viac prvkov
b* - do 4 prvkov

Typ, náčrt a symbol	Počet pólov/ elementov	Schéma pripojenia
<p>Zap.-Vyp. spínače so 60° uhlom spínania</p> <p>0-1-1</p>	1/1	90
<p>0-1-2</p>	2/2	91
<p>0-1-3</p>	3/3	10
<p>0-1-4</p>	4/4	92
<p>Multi spínače so 60° uhlom spínania</p> <p>0-1-2</p>	1/1	107
<p>0-1-2</p>	2/2	123
<p>0-1-2</p>	3/3	135

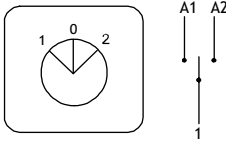
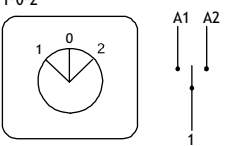
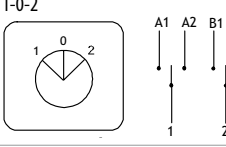
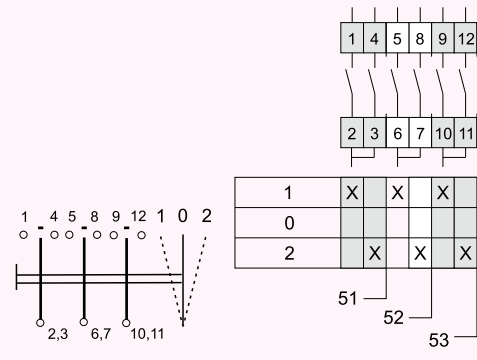
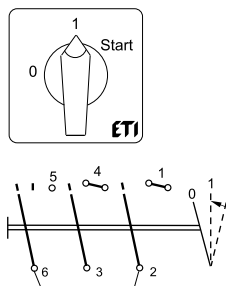
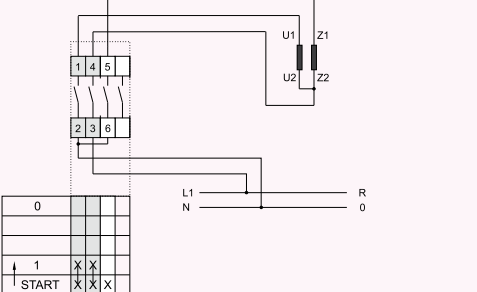
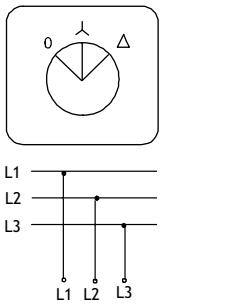
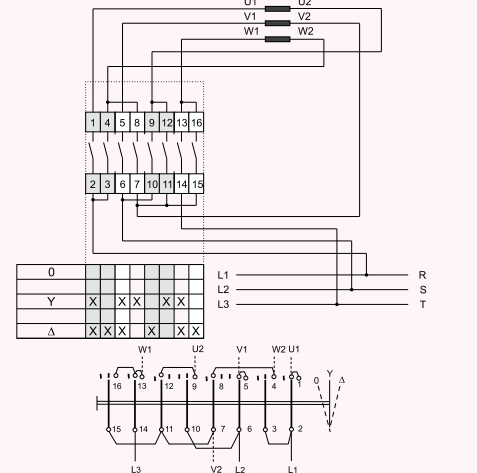
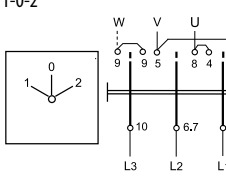
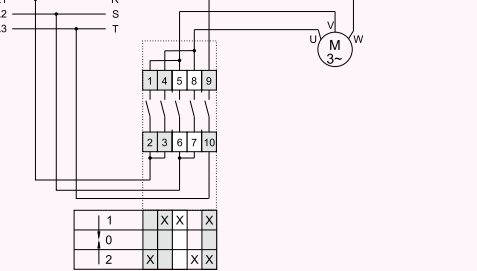
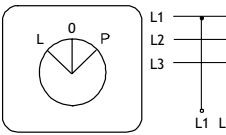



ETISWITCH

Typ, náčrt a symbol	Počet pólov/ elementov	Schéma pripojenia																												
<p>3-líniový a 3-fázový</p>  <p>L1 L2 L3 N</p>	<p>3 línie a 3 fázy/3 3-líniový</p> <p>66</p>	 <table border="1" data-bbox="790 548 949 694"> <tr><td>L3-L1</td><td>X</td><td></td><td>X</td></tr> <tr><td>L2-L3</td><td>X</td><td>X</td><td></td></tr> <tr><td>L1-L2</td><td></td><td>X</td><td>X</td></tr> <tr><td>0</td><td></td><td></td><td></td></tr> <tr><td>L1-N</td><td></td><td>X</td><td>X</td></tr> <tr><td>L2-N</td><td>X</td><td>X</td><td></td></tr> <tr><td>L3-N</td><td>X</td><td></td><td>X</td></tr> </table>	L3-L1	X		X	L2-L3	X	X		L1-L2		X	X	0				L1-N		X	X	L2-N	X	X		L3-N	X		X
L3-L1	X		X																											
L2-L3	X	X																												
L1-L2		X	X																											
0																														
L1-N		X	X																											
L2-N	X	X																												
L3-N	X		X																											
<p>3 línie</p>  <p>L1 L2 L3</p>	<p>3 línie/2</p> <p>67</p>	 <table border="1" data-bbox="790 996 949 1097"> <tr><td>0</td><td></td><td></td><td></td></tr> <tr><td>L1-L2</td><td>X</td><td></td><td>X</td></tr> <tr><td>L2-L3</td><td></td><td>X</td><td>X</td></tr> <tr><td>L3-L1</td><td>X</td><td>X</td><td></td></tr> </table>	0				L1-L2	X		X	L2-L3		X	X	L3-L1	X	X													
0																														
L1-L2	X		X																											
L2-L3		X	X																											
L3-L1	X	X																												
<p>3 prúdy</p>  <p>L1 L2 L3</p>	<p>1-pólový prúd s alebo bez transformátora /4</p> <p>98</p>	 <table border="1" data-bbox="790 1377 973 1523"> <tr><td>0</td><td>X</td><td>X</td><td>X</td><td>X</td></tr> <tr><td>1</td><td>X</td><td>X</td><td></td><td>X</td></tr> <tr><td>2</td><td>X</td><td>X</td><td>X</td><td></td></tr> <tr><td>3</td><td>X</td><td></td><td>X</td><td>X</td></tr> </table>	0	X	X	X	X	1	X	X		X	2	X	X	X		3	X		X	X								
0	X	X	X	X																										
1	X	X		X																										
2	X	X	X																											
3	X		X	X																										
<p>3 prúdy</p>  <p>L1 L2 L3</p>	<p>2-pólový prúd s alebo bez transformátora /6</p> <p>97</p>	 <table border="1" data-bbox="790 1892 1061 2038"> <tr><td>0</td><td></td><td>X</td><td>X</td><td></td><td>X</td><td></td></tr> <tr><td>1</td><td>X</td><td></td><td>X</td><td>X</td><td></td><td>X</td></tr> <tr><td>2</td><td></td><td>X</td><td>X</td><td>X</td><td></td><td>X</td></tr> <tr><td>3</td><td>X</td><td>X</td><td></td><td>X</td><td>X</td><td></td></tr> </table>	0		X	X		X		1	X		X	X		X	2		X	X	X		X	3	X	X		X	X	
0		X	X		X																									
1	X		X	X		X																								
2		X	X	X		X																								
3	X	X		X	X																									

Voltmetrové spínače

Ampérmetrové spínače

Typ, náčres a symbol	Počet pólov/ elementov	Schéma pripojenia
<p>Spínače pre zmenu so 60° uhlom spínania</p> <p>1-0-2</p>  <p>1-0-2</p>  <p>1-0-2</p> 	<p>1/1</p> <p>2/2</p> <p>3/3</p>	<p>51</p> <p>52</p> <p>53</p> 
<p>Spínače typu štart a prevádzka</p> <p>0-štart-1</p> 	<p>2/2</p>	<p>15</p> 
<p>Hviezda-delta spínače</p> <p>0-hviezda-delta</p> 	<p>4/4</p>	<p>12</p> 
<p>Motor Reversing Switches</p> <p>1-0-2</p> 	<p>3/3</p>	<p>11</p> 
<p>L-0-P</p> 	<p>3/3</p>	<p>11</p> 

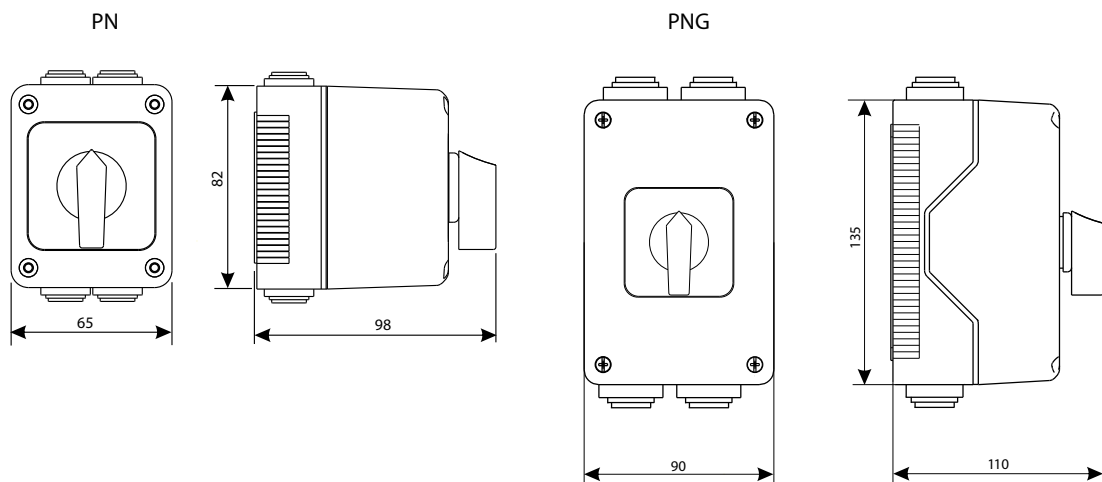
	Typ, náčres a symbol	Počet pólov/ elementov	Schéma pripojenia
Spínač pre všeobecnú pohotovosť Zap./Vyp., verzia LK	0-1 	1	10
	0-1 	2	91
	0-1 	3	10
	0-1 	4	92
Spínač pre všeobec. pohotovosť Zap./Vyp.	0-1 		10

0				
1	X	X	X	X

Vačkové spínače v izolovaných obaloch

Technické údaje a schémy pripojenia pre spínače v izolovaných obaloch sú rovnaké ako pre spínače bez obalov.

Rozmery



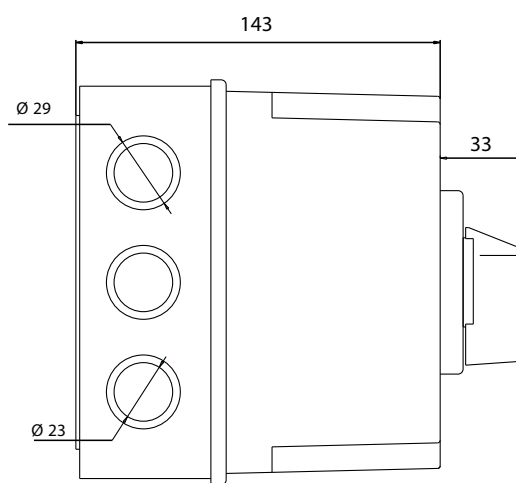
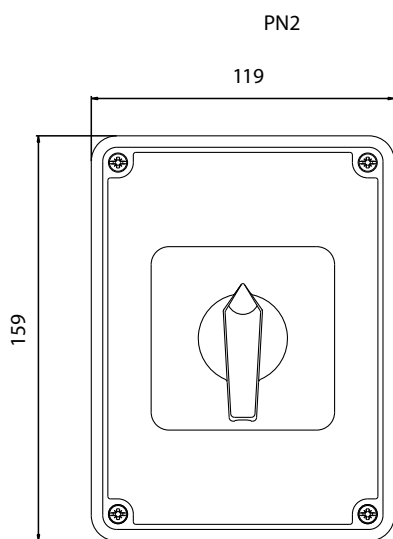
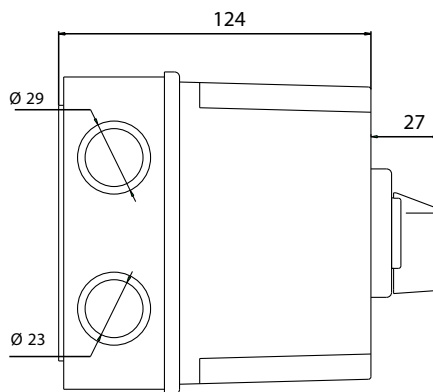
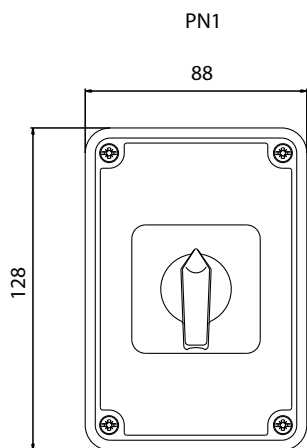
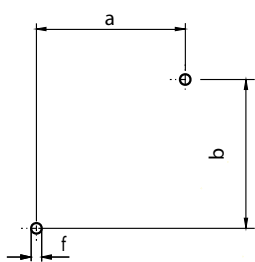
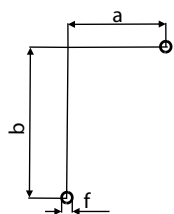


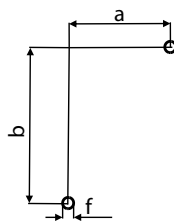
schéma vrtania



	a	b	f
PN	44	48	4,3
PNG	48	100	4,3



	a	b	f
PN1	42	82	4,3



	a	b	f
PN2 32	72	112	4,5