

FLP-12,5 V/1S+1

vyberateľný modul, optická signalizácia poruchy, možnosť blokácie modulu, diaľková signalizácia poruchy

- varistorový zvodič bleskových prúdov s uzatvoreným výkonným iskriskom zapojeným v móde 1+1
- k inštalácii do rozvodov nn pre budovy triedy rizika III a IV podľa STN EN 62305, na rozhraní zón LPZ 0-LPZ 1 a vyšších
- k ochrane proti účinkom čiastočných bleskových prúdov, indukovaného prepätia pri údere blesku a proti spinaciemu prepätiu



Rozmery

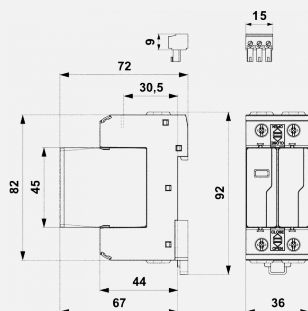
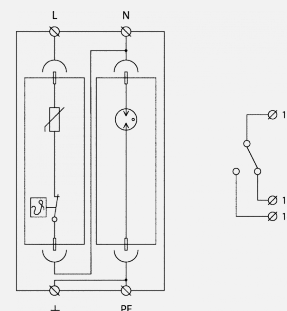


Schéma zapojenia



Parameter / Typ		FLP-12,5 V/1S+1
Typ SPD		T1,T2
Menovité napätie	U_n	230 V AC
Najvyššie trvalé prevádzkové napätie L-N	U_c	275,00 V AC
Najvyššie trvalé prevádzkové napätie N-PE	U_c	255,00 V AC
Impulzný výbojový prúd (10/350 μ s) L-N	I_{imp}	12,50 kA
Impulzný výbojový prúd (10/350 μ s) N-PE	I_{imp}	25,00 kA
Celkový výbojový prúd (10/350 μ s)	$I_{Total(10/350)}$	25,00 kA
Menovitý výbojový prúd (8/20 μ s) L-N	I_n	30,00 kA
Menovitý výbojový prúd (8/20 μ s) N-PE	I_n	30,00 kA
Maximálny výbojový prúd (8/20 μ s) L-N	I_{max}	60,00 kA
Maximálny výbojový prúd (8/20 μ s) N-PE	I_{max}	60,00 kA
Napätová ochranná hladina pri 5 kA L-N	U_p	0,90 kV
Napätová ochranná hladina mód L-N	U_p	1,50 kV
Napätová ochranná hladina mód N-PE	U_p	1,50 kV
Napätová ochranná hladina mód L-PE	U_p	1,50 kV
Menovitý skratový prúd	I_{SCCR}	50,0 kA
Maximálne predistenie		160 A gL/gG
Doba odozvy L-N	t_a	25 ns
Doba odozvy N-PE	t_a	100 ns
TOV 5 s L-N		335 V
TOV charakteristika (TOV 5 s)		výdržný
TOV 200 ms N-PE		1 200 V
TOV charakteristika (TOV 200 ms)		výdržná
Prierez pripojovaných vodičov pevný (min)		1,00 mm ²
Prierez pripojovaných vodičov pevný (max)		35,00 mm ²
Prierez pripojovaných vodičov lanový (min)		1,00 mm ²
Prierez pripojovaných vodičov lanový (max)		25,00 mm ²

Signalizácia poruchy L-N	červené sfarbenie indikačného poľa
Diaľková signalizácia	bezpotenciálový prepínací kontakt
Kontakty diaľkovej signalizácie	250V/0,5A AC,250V/0,1A DC
Maximálny prierez vodičov diaľkovej signalizácie	1,5 mm ²
Stupeň kritia	IP 20
Rozsah pracovných teplôt v prostredí- min	-40 °C
Rozsah teplôt v prostredí - max	80 °C
Montáž	lišta DIN 35 mm
Spĺňa požiadavky normy	STN EN 61643-11:2013-08
Náhradný modul	FLP-12,5 V/0
Trieda ETIM	EC001457
Colná nomenklatúra	85363090
EAN	8595090534242
Objednávacie číslo	A03424