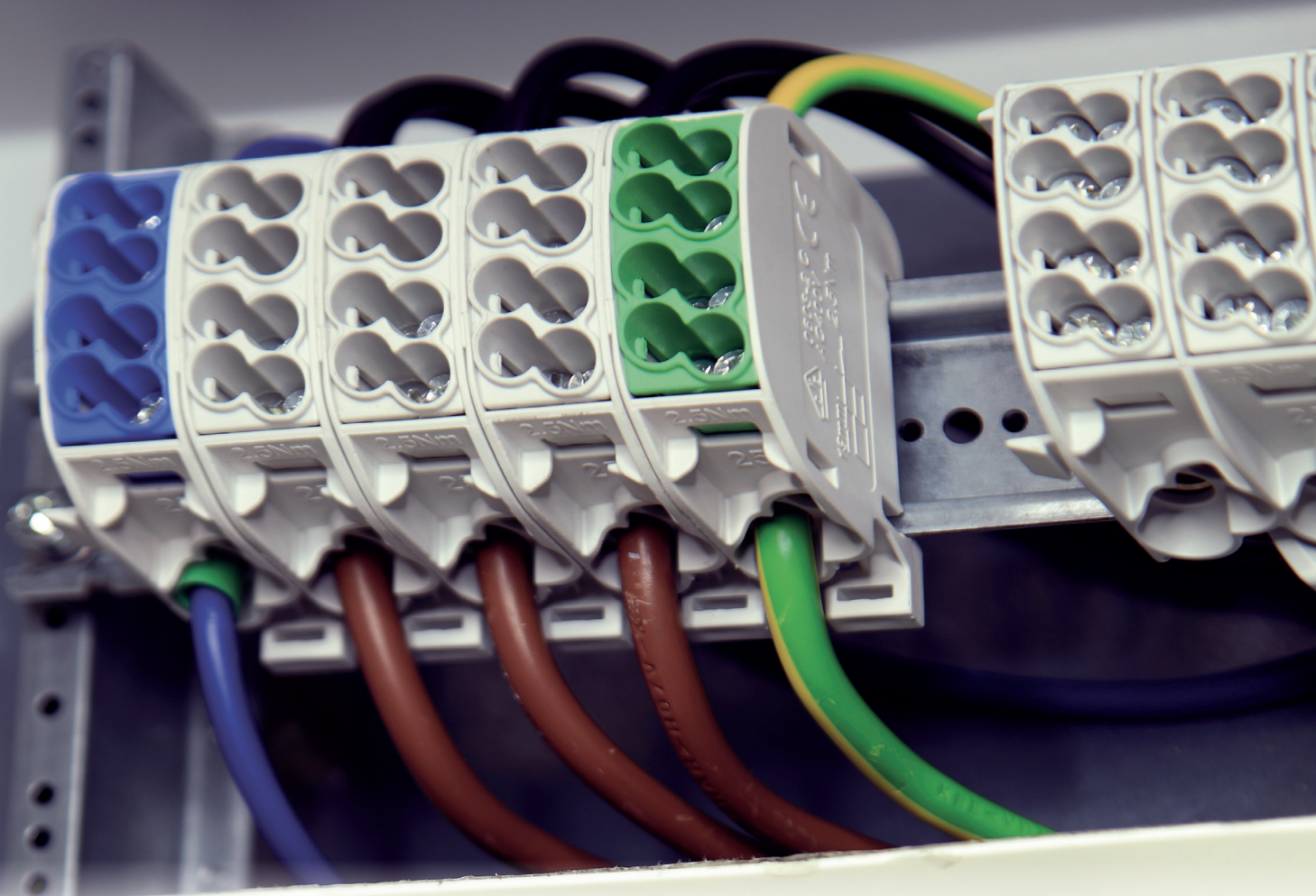


Rozbočovací svorky HLAK typ - C

Rozbočovací (smyčkovací) svorkovnice HLAK typ C (zaoblené) mohou být použity v rozváděcích nízkého napětí či v dalších aplikacích, kde potřebujeme připojit vstupní kabel a kabel(y) výstupní (smyčkovací) a zároveň připojit k napájení přístroje osazeného uvnitř rozváděče. Robustní provedení plastového pouzdra v kombinaci s mosaznou svorkou splňují nej přísnější standardy. Svorky jsou určeny pro montáž na nosnou lištu 35 mm (DIN lištu) a jsou řaditelné do sebe (a to platí i pro kombinaci HLAK 25 s HLAK 35). Vestavná šířka u typu HLAK 25 je 17,8 mm, což představuje šířku 1 mod. přístroje.

Hlavní přednosti:

- montáž na nosnou lištu
- jmenovité napětí 1000 V AC/DC
- menší vestavná šířka oproti svorkám
- barevné odlišení fází (hnědá, černá, šedá) a nulových a ochranných kontaktů (modrá, zelená)
- krytí IP20 – ochrana před nebezpečným dotykem živých částí
- vhodné pro měděné vodiče
- řaditelné do sebe



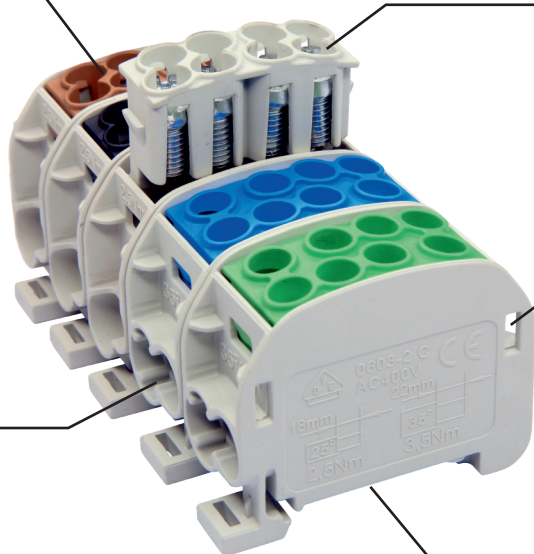
Ochrana proti dotyku (IP20)

Šroub s křížovou hlavou M6 (+/- PZ 2)

Otvor pro kruhové měděné vodiče

Řaditelné do sebe

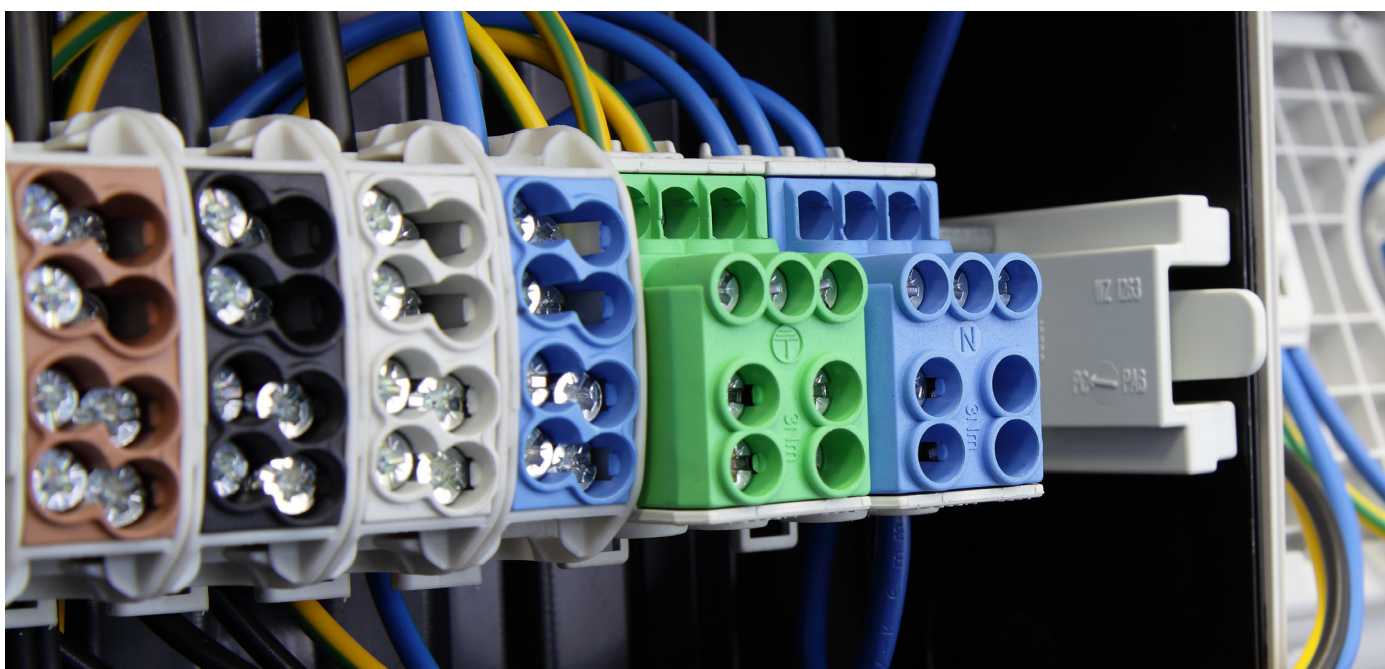
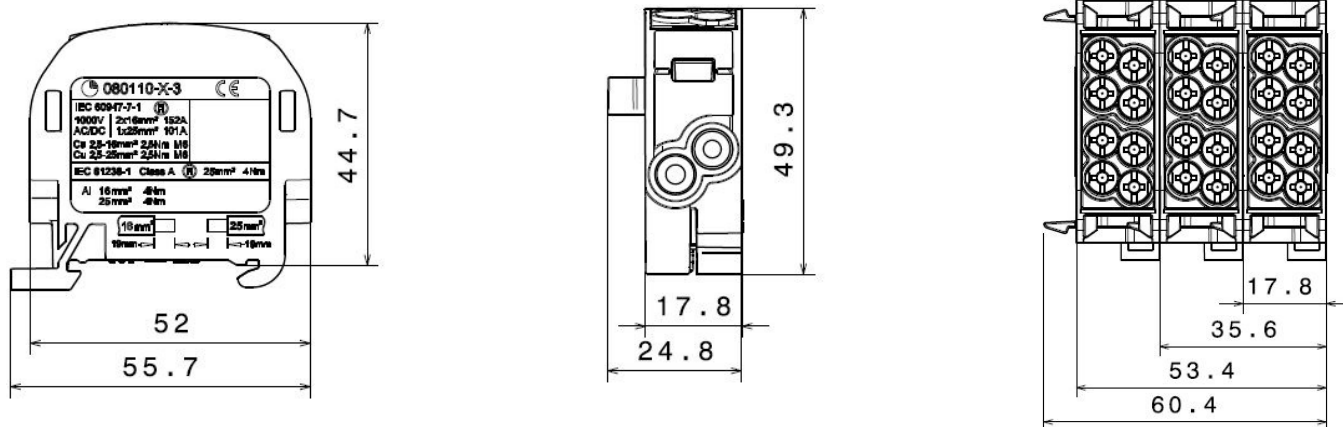
Montáž na nosnou lištu 35 mm (DIN)



Rozbočovací svorky HLAK 25



Obj. číslo	Název	Barva	Počet pólů	Vstup	Výstup	Rozměry (mm)	Jm. proud (A)	Napětí U (V AC/DC)	Bal./ks
6510	HLAK 25//1 C L 080110-0-4		1	2x25 mm ²	2x16 mm ²	49,3 x 24,8 x 55,7	100	1000	5
6530	HLAK 25//1 C N 080110-1-4		1	2x25 mm ²	2x16 mm ²	49,3 x 24,8 x 55,7	100	1000	5
6520	HLAK 25//1 C PE 080110-2-4		1	2x25 mm ²	2x16 mm ²	49,3 x 24,8 x 55,7	100	1000	5
6531	HLAK 25//1 C LB 080110-3-4		1	2x25 mm ²	2x16 mm ²	49,3 x 24,8 x 55,7	100	1000	5
6532	HLAK 25//1 C LS 080110-4-4		1	2x25 mm ²	2x16 mm ²	49,3 x 24,8 x 55,7	100	1000	5
2941	HLAK 25//3 C L 080130-0-4		3	6x25 mm ²	6x16 mm ²	49,3 x 63,5 x 55,7	100	1000	2
2942	HLAK 25//3 C LNPE 080130-1-4		3	6x25 mm ²	6x16 mm ²	49,3 x 63,5 x 55,7	100	1000	2
2945	HLAK 25//3 C 2LPE 080130-4-4		3	6x25 mm ²	6x16 mm ²	49,3 x 63,5 x 55,7	100	1000	2
4210	HLAK 25//4 C 4L 080140-0-4		4	8x25 mm ²	8x16 mm ²	49,3 x 78,6 x 55,7	100	1000	1
4211	HLAK 25//4 C 3LN 080140-1-4		4	8x25 mm ²	8x16 mm ²	49,3 x 78,6 x 55,7	100	1000	1
4212	HLAK 25//4 C 3LPE 080140-3-4		4	8x25 mm ²	8x16 mm ²	49,3 x 78,6 x 55,7	100	1000	1
4214	HLAK 25//4 C PE3L 080140-4-4		4	8x25 mm ²	8x16 mm ²	49,3 x 78,6 x 55,7	100	1000	1
2830	HLAK 25//5 C 5L 080150-0-4		5	10x25 mm ²	10x16 mm ²	49,3 x 95,9 x 55,7	100	1000	1
2990	HLAK 25//5 C 3LNPE 080150-1-4		5	10x25 mm ²	10x16 mm ²	49,3 x 95,9 x 55,7	100	1000	1
2991	HLAK 25//5 C N3LPE 080150-2-4		5	10x25 mm ²	10x16 mm ²	49,3 x 95,9 x 55,7	100	1000	1
2992	HLAK 25//5 C PE3LN 080150-3-4		5	10x25 mm ²	10x16 mm ²	49,3 x 95,9 x 55,7	100	1000	1
2993	HLAK 25//5 C PEN3L 080150-4-4		5	10x25 mm ²	10x16 mm ²	49,3 x 95,9 x 55,7	100	1000	1



Rozbočovací svorky HLAK 35



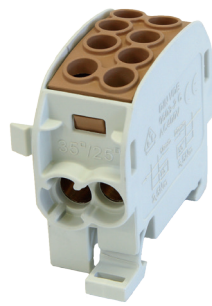
3120



3170



3160

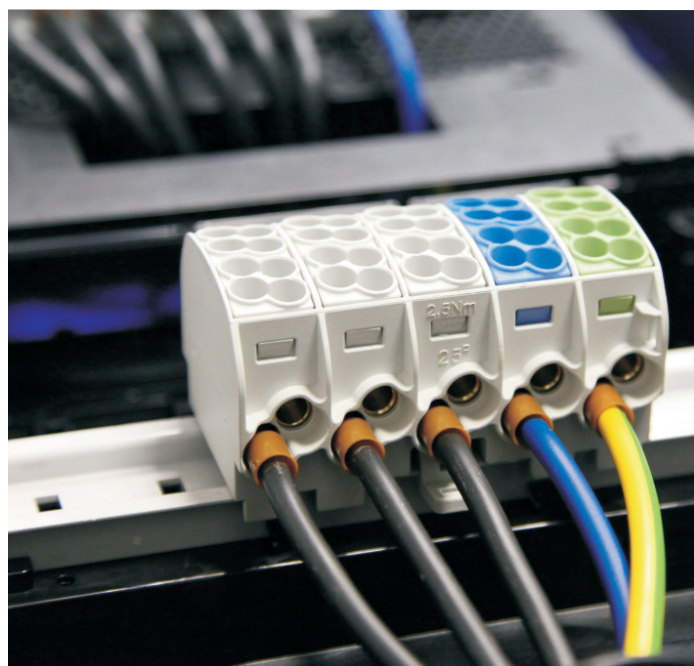
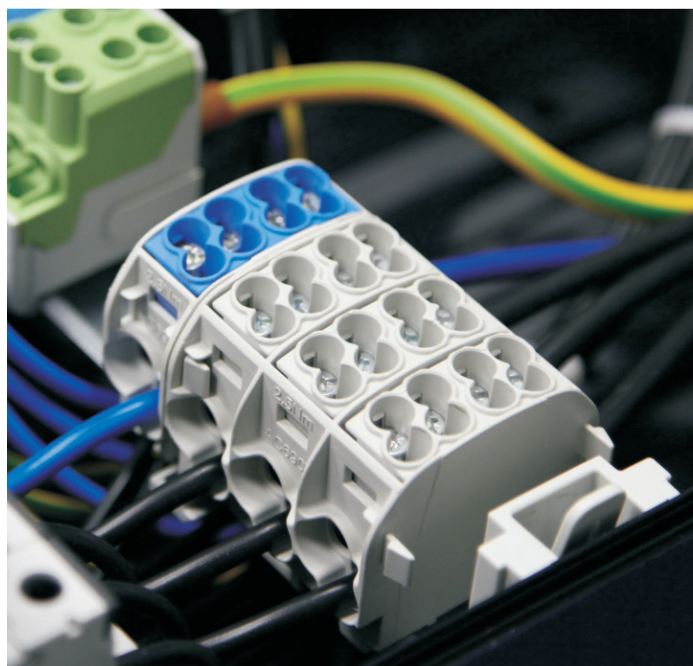
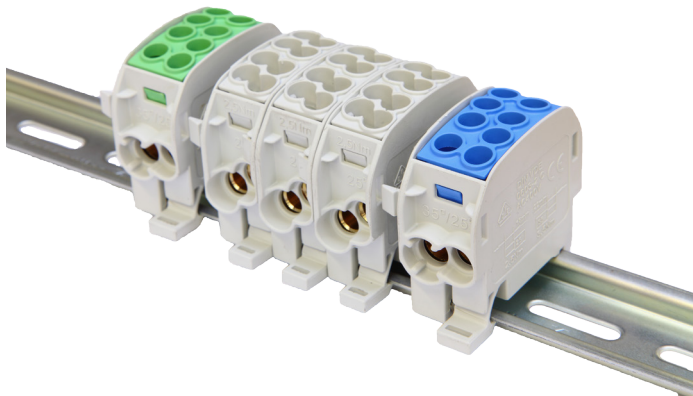
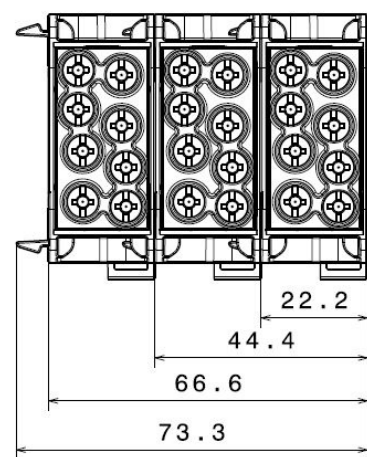
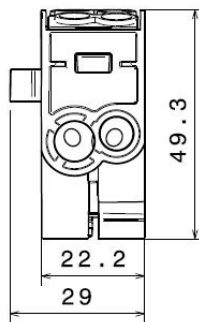
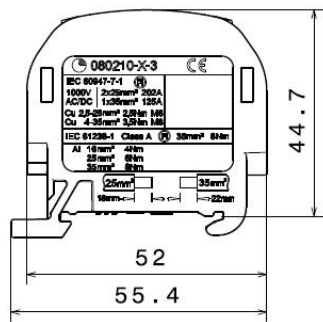


3161



3162

Obj. číslo	Název	Barva	Počet pólů	Vstup	Výstup	Rozměry (mm)	Jm. proud (A)	Napětí U (V AC/DC)	Bal./ks
3120	HLAK 35//1 C L 080210-0-4		1	2x35 mm ²	2x25 mm ²	49,3 x 29 x 55,7	125	1000	5
3170	HLAK 35//1 C N 080210-1-4		1	2x35 mm ²	2x25 mm ²	49,3 x 29 x 55,7	125	1000	5
3160	HLAK 35//1 C PE 080210-2-4		1	2x35 mm ²	2x25 mm ²	49,3 x 29 x 55,7	125	1000	5
3161	HLAK 35//1 C LB 080210-3-4		1	2x35 mm ²	2x25 mm ²	49,3 x 29 x 55,7	125	1000	5
3162	HLAK 35//1 C LS 080210-4-4		1	2x35 mm ²	2x25 mm ²	49,3 x 29 x 55,7	125	1000	5



Rozbočovací svorky HLAK 70



3167



3168



3169



3171



3172

Obj. číslo	Název	Barva	Počet pólů	Vstup	Výstup	Rozměry (mm)	Jm. proud (A)	Napětí U _i (V AC/DC)	Bal./ks
3167	HLAK 70//1 C L 080310-0-4		1	2x70 mm ²	2x50 mm ²	53,3 x 40 x 63	160	1000	5
3168	HLAK 70//1 C N 080310-1-4		1	2x70 mm ²	2x50 mm ²	53,3 x 40 x 63	160	1000	5
3169	HLAK 70//1 C PE 080310-2-4		1	2x70 mm ²	2x50 mm ²	53,3 x 40 x 63	160	1000	5
3171	HLAK 70//1 C LB 080310-3-4		1	2x70 mm ²	2x50 mm ²	53,3 x 40 x 63	160	1000	5
3172	HLAK 70//1 C LS 080310-4-4		1	2x70 mm ²	2x50 mm ²	53,3 x 40 x 63	160	1000	5

