

# BENALEX LED

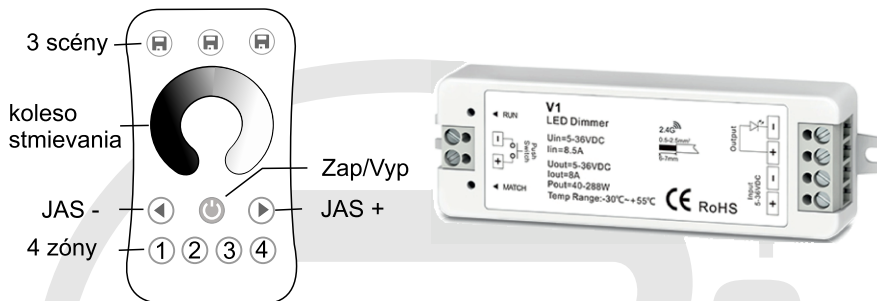
## OVLÁDAČE

RF/WIFI



**BENALEX+**

[BENALEXPLUS.SK](http://BENALEXPLUS.SK)



**On/Off** : Stlačte krátko tlačítko On/Off pre zapnutie všetkých zón.

**1,2,3,4 zóna** : Krátko stlačenie pre zapnutie zónového osvetlenia, dlhé stlačenie tlačidla 2s vypne osvetlenie zóny. Krátkym stlačením viaczónového kľúča sa synchronne vyberie viac zón.

**Koleso stmievania** : Dotknutím na koleso stmievania meníte intenzitu.

**Stmievanie +/-** : Nastavenie jasú pre vybratú zónu, krátko stlačenie 10 úrovni, dlhé stlačenie 1-6s pre nepretržité nastavenie 256 úrovni.

**3 scény** : Krátko stlačenie pre výber scény, dlhé stlačenie 2s pre uloženie vybranej scény.

**4 zóny** pre výber alebo uloženie skupiny

**Poznámka** : Diaľkový ovládač R6 môže byť použitý ako diaľkový 4 zónový 4-kanálový stmievajúci diaľkový ovládač, alebo jednozónový 4-kanálový stmievajúci diaľkový ovládač.

**Prevádzka** : Dlhé stlačenie „+“ (4) „ súčasne na 2 sekundy pre 4-kanálové stmievanie diaľkového ovládača, ktoré sa zhoduje len s jedným alebo viacerými prijímačmi so 4 kanálmi, ako je V4, VP alebo V4-L regulátor.

**Prevádzka** : Dlhé stlačenie „+“ (1) „ tlačidla súčasne s diaľkovým ovládaním 4 zón, pričom každá zóna sa páruje s jedným alebo viacerými prijímačmi.

Po potvrdení funkcie sa rozsvieti na diaľkovom ovládači červený indikátor.

### Vlastnosti

- Použitie ako jednofarebný LED ovládač.
- Ultra citlivé dotykové koliesko na nastavenie intenzity svetla.
- Každý ovládač dokáže komunikovať s viacerými prijímačmi.
- Napájanie z batériou CR2032.
- Operácia potvrdená LED kontrolkou.

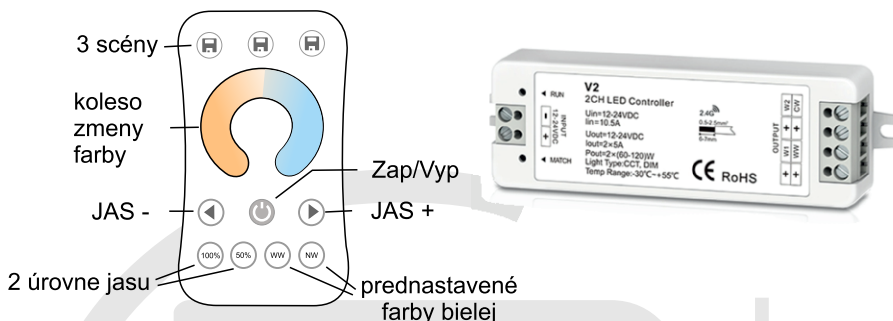
### Technické parametre

Vstupy a výstupy	
Výstupný signál	RF (2,4GHz)
Pracovné napätie	3VDC (CR2032)
Pracovný prúd	< 5mA
Pohotovostný prúd	< 10µA
Životnosť batérie	1 rok
Dosah ovládača	30m

Použitelné prostredie	
Teplota prostredia	od -30°C do +55°C
Teplota zariadenia	max. +85°C
IP ochrana	IP20

## Model CCT-RF-V2-SET

### dialkové ovládanie stmievania 1 zóny a dvoch farieb



**On/Off** : Stlačte krátko tlačítko On/Off pre zapnutie.

**Koleso zmeny farby** : Dotknutím na koleso meníte farebné spektrum bielej farby.

**Jas +/-** : Nastavenie jasu, krátkym stlačením pre výber 10 úrovní, dlhé stlačenie po dobu 1-5s nepretržité nastavenie 256 úrovni jasu.

**100%, 50%** : 2 prednastavené úrovne ovládania jasu.

**WW, NW** : 2 prednastavené farby bielej.

**3 scény** : Pamäť jasu. Krátke stlačenie vyvolá scénu, dlhé stlačenie tlačidla 2s uloží aktuálny jas do scény.

#### Vlastnosti:

Duálny farebný (WW / CW) ovládač, spolupracuje s dvojfarebným RF diaľkovým prijímačom a akceptuje až 10 diaľkových ovládačov..

Plynulé stmievanie a prepínanie bez blikania.

Funkcia automatického vysielania, jeden prijímač môže prenášať signál z diaľkového ovládača do iného prijímača do vzdialenosti 15 m, takže vzdialenosť diaľkového ovládania môže byť viac ako 100 m.

Môže byť ovládaný pomocou WiFi konvertoru a nainštalovanej aplikácie na mobilných zariadeniach IOS alebo Android.

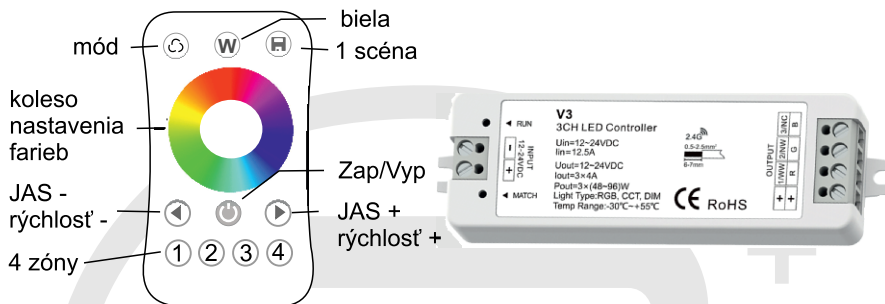
Práca so zosilňovačom výkonu neobmedzene rozširuje výkon.

#### Technické parametre

Vlastnosti ovládača		Vstupy a výstupy	
Ovládanie	RF 2,4GHz + tlačidlom	Výstupný signál	RF (2,4GHz)
Dosah max.	30m	Pracovné napätie	3VDC (CR2032)
Úroveň stmievania	4096	Pracovný prúd	< 5mA
Stmievateľný rozsah	0-100%	Pohotovostný prúd	< 10µA
Stmievateľná krivka	Logaritmická	Životnosť batérie	1 rok
PWM frekvencia	500Hz	Dosah ovládača	30m

## Model RGB-RF-V3-SET-4CH

### 4 kanálové ovládanie farieb RGB



#### Vlastnosti

- Použitie ako viacfarebný LED ovládač.
- Ultra citlivé dotykové koliesko na nastavenie farieb.
- Každý ovládač dokáže komunikovať s viacerými prijímačmi.
- Napájanie z batériou CR2032.
- Operácia potvrdená LED kontrolkou.

**On/Off** : Stlačte krátko tlačítko On/Off pre zapnutie všetkých zón.

**1,2,3,4 zóna** : Krátke stlačenie pre zapnutie zónového osvetlenia, dlhé stlačenie tlačidla 2s vypne osvetlenie zóny. Krátkym stlačením viaczónového kľúča sa synchronne vyberie viac zón.

**Koleso zmeny farieb** : Dotykom na koliesko vyberiete statickú farbu.

**Mode** : Krátkym stlačením spustíte ďalší dynamický režim, dlhým stlačením tlačidla 2s spustíte cyklický režim.

**Jas +/-** : nastavenie jasu, krátke stlačenie 10 úrovní, dlhé stlačenie 1-5s pre nepretržité nastavenie 256 úrovní.

**Rýchlosť +/-** : Dynamický režim, nastavenie rýchlosti, krátke stlačenie 10 úrovní, dlhé stlačenie 2s získa najrýchlejšiu alebo najpomalšiu rýchlosť.

**W** : Pri RGB funkcii, krátke stlačenie zapnúť / vypnúť bielu farbu (RGB mix), pri dlhom stlačení 1-5s nastavíte sýtosť kontinuálne. Krátke stlačenie On/Off vypnete W kanál.

**Scény** : Krátkym stlačením vyvoláte scénu, dlhým stlačením tlačidla 2s uložíte.

**4 zóny** : Vyvolať alebo uložiť synchronne.

#### Technické parametre

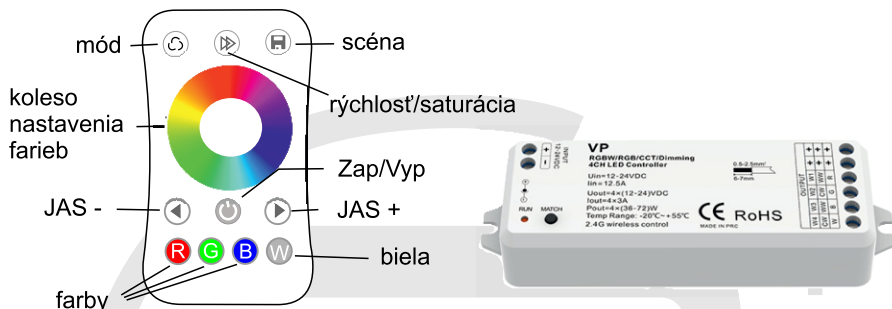
Vstupy a výstupy	
Výstupný signál	RF (2,4GHz)
Pracovné napätie	3VDC (CR2032)
Pracovný prúd	< 5mA
Pohotovostný prúd	< 10µA
Životnosť batérie	1 rok
Dosah ovládača	30m

Použitelné prostredie	
Teplota prostredia	od -30°C do +55°C
Teplota zariadenia	max. +85°C
IP ochrana	IP20



## Model RGB+W-RF-VP-SET

### 1 kanálové ovládanie farieb RGB+W



#### Vlastnosti

- Použitie ako viacfarebný LED ovládač.
- Ultra citlivé dotykové koliesko na nastavenie farieb.
- Každý ovládač dokáže komunikovať s viacerými prijímačmi.
- Napájanie z batérieu CR2032.
- Operácia potvrdená LED kontrolkou.

**On/Off:** Stlačte krátko tlačítko On/Off pre zapnutie všetkých zón.

**Farby:** Krátkym stlačením dosiahnete červenú, zelenú alebo modrú farbu priamo, dlhým stlačením tlačidla 1-5s upravíte jas R / G / B nepretržite.

**Mode:** Krátkym stlačením spustíte nasledujúci dynamický režim, upravíte rýchlosť.

**Koleso zmeny farieb:** Dotykom na koliesko vyberiete statickú farbu.

**Rýchlosť/saturácia:** Pri dynamickom režime nastavte rýchlosť, krátkym stlačením vyberte 10 úrovní rýchlosti, dlhým stlačením po dobu 2s získate predvolenú rýchlosť. Pre statickú farbu RGB nastavte saturáciu, zmeňte aktuálnu statickú farbu RGB na bielu farbu pomaly, krátkym stlačením pre 11 úrovní, dlhé stlačenie po dobu 1-5s pre kontinuálne nastavenie 256 úrovní.

**Jas +/- :** krátkym stlačením vyberiete 10 úrovní, dlhým stlačením 1-5s pre nepretržité nastavenie 256 úrovní.

**W :** Krátkym stlačením zapnete / vypnete kanál bielej farby, dlhým stlačením tlačidla 1-5s nastavíte nepretržitý jas bielej farby, menovite zmeňte sýtosť pridaním bielej farby pomaly.

**Scény:** Krátkym stlačením vyvoláte scénu, dlhým stlačením tlačidla po dobu 2s uložíte.

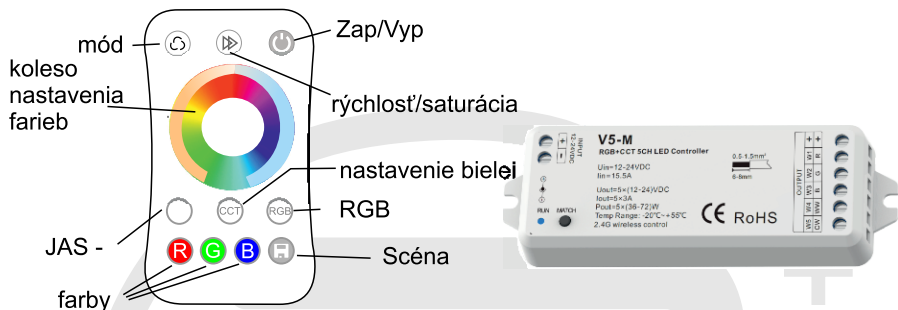
#### Technické parametre

Vstupy a výstupy	
Výstupný signál	RF (2,4GHz)
Pracovné napätie	3VDC (CR2032)
Pracovný prúd	< 5mA
Pohotovostný prúd	< 10µA
Životnosť batérie	1 rok
Dosah ovládača	30m

Použiteľné prostredie	
Teplota prostredia	od -30°C do +55°C
Teplota zariadenia	max. +85°C
IP ochrana	IP20

## Model RGB+CCT-V5M-SET

### 1 kanálový ovládač farieb RGB+WW+CW



#### Vlastnosti

- Mini štýlový regulátor s 5-kanálovým konštantným napätím (R / G / B / WW / CW).
- Plynulé stmievanie a prepínanie bez blikania.
- 10 prednastavených programov.
- Kompatibilné z ovládačmi 2,4 GHz, komunikácia do 30 m
- 10 prednastavených programov.
- Funkcia automatického vysielania, jeden prijímač môže prenášať signál zo vzdialeného prijímača na iný prijímač do vzdialenosti 15 m, takže vzdialenosť diaľkového ovládania môže byť viac ako 100 m
- Funkcia automatickej synchronizácie, rôzne prijímače môžu pracovať synchronne, keď sú riadené na rovnakom diaľkovom ovládači, v rovnakom dynamickom režime a rovnakej rýchlosti.
- Práca s zosilňovačom výkonu neobmedzene rozširuje výkon.
- Napájanie z batériou CR2032.

**On/Off:** Stlačte krátko tlačítko On/Off pre zapnutie všetkých LED pásov.

**Farby:** Krátkym stlačením dosiahnete červenú, zelenú alebo modrú farbu priamo, dlhým stlačením tlačidla 1-5s upravíte jas R / G / B nepretržite.

**Mode:** Krátkym stlačením spustíte nasledujúci dynamický režim, dlhým stlačením 2s spustíte automatický cyklus.

**Koleso zmeny farieb:** Dotykom na kolesko vyberiete statickú farbu.

**Rýchlosť/saturácia:** Pri dynamickom režime nastavte rýchlosť, krátkym stlačením vyberte 10 úrovni rýchlosti, dlhým stlačením po dobu 2s získate predvolenú rýchlosť. Pre statickú farbu RGB nastavte saturáciu, zmeňte aktuálnu statickú farbu na bielu farbu pomaly, krátkym stlačením pre 11 úrovni, dlhé stlačenie po dobu 1-5s

pre kontinuálne nastavenie 256 úrovni.

**Jas :** krátkym stlačením vyberiete 10 úrovni, dlhým stlačením 2s aktivujete max alebo min jas a zároveň je kolesko zmeny farieb aktivované na zmenu jasu.

**Scény:** Krátkym stlačením vyvoláte scénu, dlhým stlačením tlačidla po dobu 2s uložite.

**CCT :** Krátkym stlačením nastavíte 11 úrovni teploty farby bielej, dlhým stlačením tlačidla 2s aktivujete dotykové kolesko.

**RGB:** Krátkym stlačením nastavíte 24 úrovni RGB, dlhým stlačením tlačidla 2s aktivujete dotykové kolesko.

#### Technické parametre

Vstupy a výstupy ovládača	
Výstupný signál	RF (2,4GHz)
Pracovné napätie	3VDC (CR2032)
Pracovný prúd	< 5mA
Pohotovostný prúd	< 10µA
Životnosť batérie	1 rok
Dosah ovládača	30m

Vstupy a výstupy prijímača	
Vstupný signál	RF (2,4GHz)
Vstupné napätie	12-24 VDC
Výstupné napätie	5x12-24 VDC
Výstupný prúd	5x3A/kanál max.15,5A
Výstupný výkon	5x36-72W/kanál
Typ výstupu	Konštantné napätie

## 1.kanálový ovládač



### Vlastnosti

- Použitie ako jednofarebný ovládač controlerov a stmievačov kompatibilných z 2,4G.
- Každý ovládač dokáže komunikovať s viacerými prijímačmi.
- Magnetom na zadnej strane možno ľahko pripevniť na akékoľvek kovové povrchy.
- Napájanie z batériou CR2032.
- Operácia potvrdená LED kontrolkou.

### Technické parametre

Výstupný signál	RF (2,4GHz)
Pracovné napätie	3VDC (CR2032)
Pracovný prúd	< 5mA
Pohotovostný prúd	< 2 $\mu$ A
Životnosť batérie	2 roky
Dosah ovládača	30m

## Model DIMM-RF-PK1, CCT-RF-PK2, RGB-RF-PK3

Nástenný otočný ovládač + kanál, 1 farba, CCT, RGB



PK1  
1 zóna, stmievanie



PK2  
1 zóna, ovládanie dvoch farieb



PK3  
1 zóna, RGB ovládanie

### Vlastnosti:

Spolupracuje s jednofarebným, dvojfarebným alebo RGB LED pásom.  
Otočením ovládača zmeníte farbu RGB LED pásu, teplotu farieb alebo jas LED pásu.  
Krátkym stlačením zapnete/vypnete LED pás.  
Dvojklíkom vyberiete ďalšiu operáciu.  
Každý ovládač spolupracuje z viacerými prijímačmi súčasne.  
Montáž na akýkoľvek povrch.  
Napájané batériou CR2032.

### Ovládanie PK1: Jednofarebné diaľkové ovládanie stmievania

- Krátke stlačenie pre zapnutie alebo vypnutie LED pásika.
- Po zapnutí svetla:
- Otočením ovládača nastavte jas (2,5 otočenia, 50 úrovní).
  - Dlhé stlačenie (1-6s): Neprerzhité nastavenie jasu 256 úrovní.

### Ovládanie PK2: Diaľkové ovládanie pre zmenu farebnej teploty

- Krátke stlačenie pre zapnutie alebo vypnutie LED pásika.
- Po zapnutí svetla:
- Otočením ovládača zmeníte teplotu alebo jas farieb (2,5 otočenia, 50 úrovní).
  - Dvojité stlačenie: Prepínanie medzi teplotou farieb alebo nastavením jasu.
  - Dlhé stlačenie (1-6s): Neprerzhité nastavenie jasu 256 úrovní.

### Ovládanie PK3: Diaľkové ovládanie pre zmenu farieb RGB

- Krátke stlačenie pre zapnutie alebo vypnutie LED pásika.
- Po zapnutí svetla:
- Otočením ovládača zmeníte farbu RGB (3 otočky, 60 farieb) alebo jas (2,5 otočenia, 50 úrovní).
  - Dvojité stlačenie: Prepínanie medzi zmenou farieb alebo nastavením jasu.
  - Dlhé stlačenie (1-6s): Neprerzhité nastavenie jasu 256 úrovní.

### Technické parametre

Vstupy a výstupy	
Výstupný signál	RF (2,4GHz)
Pracovné napätie	3VDC (CR2032)
Pracovný prúd	< 5mA
Pohotovostný prúd	< 10µA
Životnosť batérie	1 rok
Dosah ovládača	30m

Použiteľné prostredie	
Teplota prostredia	od -30°C do +55°C
Teplota zariadenia	max. +85°C
IP ochrana	IP20

## 4 zónový, 1-5 farebný ovládač



T21  
4 zóny, 1 farba

T22  
4 zóny, 2 farby

T24  
4 zóny, 4 farby

T25  
4 zóny, 5 farieb

### Vlastnosti:

Dotykový ovládač na ovládanie 4 zón a 1 až 5 farieb.

Každá zóna môže diaľkovo ovládať viacero prijímačov 2,4G.

Veľmi citlivý dotykový panel s vysokou pevnosťou skla s dotykovým farebným sklíčkom v strede.

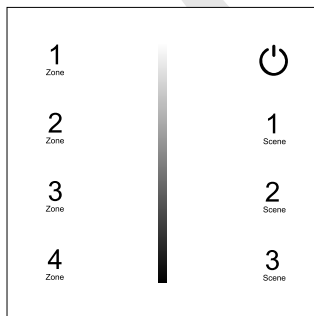
Jemné a presné nastavenie farieb dotykom.

Dotykové tlačidlá s potvrdením tónmi a LED indikátorom.

Montáž na akýkoľvek povrch.

Napájané batériou 2xAAA

### Jednofarebné diaľkové ovládanie stmievania



Krátke stlačenie pre zapnutie alebo vypnutie LED pásika.



Zmena intenzity svietenia LED pásika.



Krátke stlačenie pre výber scény. Stlačenie min. 2sec. pre uloženie aktuálneho nastavenia



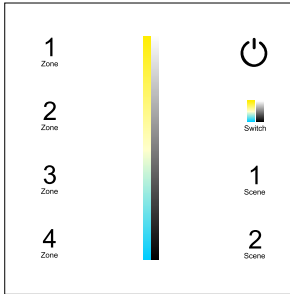
Krátkym stlačením zapnete nastavenú zónu, dlhé stlačenie tlačidla 2s vypne osvetlenie zóny.

### Technické parametre

Vstupy a výstupy	
Výstupný signál	RF (2,4GHz)
Pracovné napätie	3VDC (2xAAA)
Pracovný prúd	<20mA
Pohotovostný prúd	<20µA
Životnosť batérie	1 rok
Dosah ovládača	30m

Použiteľné prostredie	
Teplota prostredia	od -30°C do +55°C
Teplota zariadenia	max. +85°C
IP ochrana	IP20

## Ďiaľkové ovládanie pre zmenu farebnej teploty



Krátke stlačenie pre zapnutie alebo vypnutie LED pásika.



Zmena intenzity/farebného spektra LED pásika.



Zmena módu ovládania posuvníka.

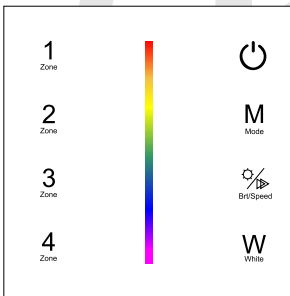


Krátke stlačenie pre výber scény. Stlačenie min. 2sec. pre uloženie aktuálneho nastavenia



Krátkym stlačením zapnete nastavenú zónu, dlhé stlačenie tlačidla 2s vypne osvetlenie zóny.

## Ďiaľkové ovládanie pre zmenu farieb RGB



Krátke stlačenie pre zapnutie alebo vypnutie LED pásika.



Zmena farieb LED pásika.



Krátke stlačenie pre výber 10 módov, dlhé stlačenie pre automatickú zmenu módov.



Nastavte rýchlosť dynamického režimu alebo jas statickej farby, 10 úrovní.

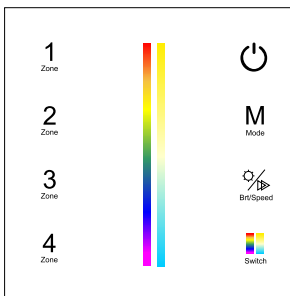


Krátkym stlačením zapnete nastavenú zónu, dlhé stlačenie tlačidla 2s vypne osvetlenie zóny.



Krátkym stlačením zapnete / vypnete bielu farbu, dlhé stlačenie nastaví jas bielej farby.

## Ďiaľkové ovládanie pre zmenu farieb RGB



Krátke stlačenie pre zapnutie alebo vypnutie LED pásika.



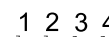
Zmena farieb/farebného spektra LED pásika.



Krátke stlačenie pre výber 10 módov, dlhé stlačenie pre automatickú zmenu módov.



Nastavte rýchlosť dynamického režimu alebo jas statickej farby, 10 úrovní.



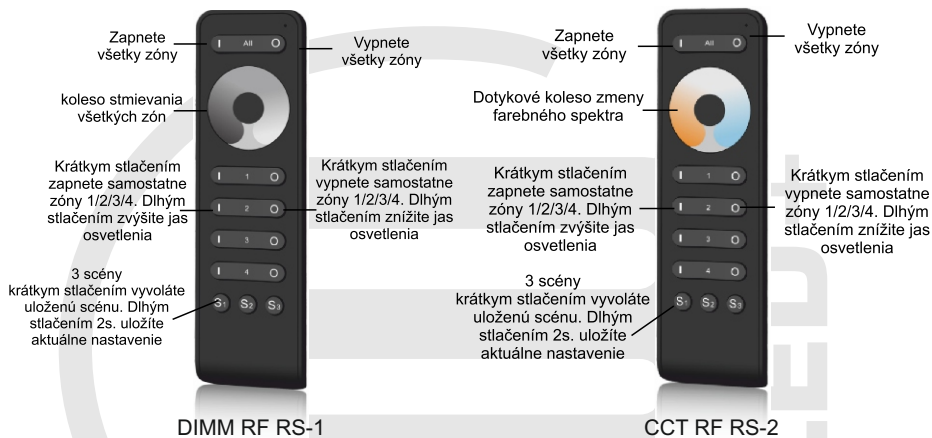
Krátkym stlačením zapnete nastavenú zónu, dlhé stlačenie tlačidla 2s vypne osvetlenie zóny.



Zmena módu ovládania posuvníka.

## Model DIMM RF RS-1, CCT RF RS-2

### Dialkový ovládač 4 zóny, 3 scény, 1 alebo 2 farby



#### Vlastnosti

- Použitie ako jednofarebný LED ovládač štyroch zón.
- Ultra citlivé dotykové koliesko na nastavenie intenzity svetla.
- Každý ovládač dokáže komunikovať s viacerými prijímačmi.
- Napájanie z batériou AAA 2x
- Operácia potvrdená LED kontrolkou.
- Pribalený je magnetický držiak na stenu.

#### Vlastnosti

- Použitie ako dvojfarebný LED ovládač štyroch zón.
- Ultra citlivé dotykové koliesko na nastavenie farebného spektra.
- Každý ovládač dokáže komunikovať s viacerými prijímačmi.
- Napájanie z batériou AAA 2x
- Operácia potvrdená LED kontrolkou.
- Pribalený je magnetický držiak na stenu.

#### Technické parametre

Vstupy a výstupy	
Výstupný signál	RF (2,4GHz)
Pracovné napätie	3VDC (AAAx2)
Pracovný prúd	< 5mA
Pohotovostný prúd	< 10µA
Životnosť batérie	1 rok
Dosah ovládača	30m

Záruka	
Záruka	3 roky

Bezpečnosť a EMC	
EMC štandard (EMC)	EN301 489, EN 62479
Bezpečnostný štandard (LVD)	EN60950
Rádiové zariadenie (RED)	EN300 328
Certifikát	CE, EMC, IVD, RED

Použiteľné prostredie	
Teplota prostredia	od -30°C do +55°C
Teplota zariadenia	max. +85°C
IP ochrana	IP20



## Model RGB+W-RF-RS4

### Diaľkový ovládač 4 zóny, 2 scény RGB+W



### Vlastnosti

- Použitie ako RGB alebo RGBW LED ovládač štyroch zón.
- Ultra citlivé dotykové koliesko na nastavenie farieb.
- Každý ovládač dokáže komunikovať s viacerými prijímačmi.
- Napájanie z batériou AAA 2x
- Operácia potvrdená LED kontrolkou.
- Pribalený je magnetický držiak na stenu.

### Technické parametre

Vstupy a výstupy	
Výstupný signál	RF (2,4GHz)
Pracovné napätie	3VDC (AAAx2)
Pracovný prúd	< 5mA
Pohotovostný prúd	< 10µA
Životnosť batérie	1 rok
Dosah ovládača	30m

Záruka	
Záruka	3 roky

Bezpečnosť a EMC	
EMC štandard (EMC)	EN301 489, EN 62479
Bezpečnostný štandard (LVD)	EN60950
Rádiové zariadenie (RED)	EN300 328
Certifikát	CE, EMC, IVD, RED

Použitelné prostredie	
Teplota prostredia	od -30°C do +55°C
Teplota zariadenia	max. +85°C
IP ochrana	IP20

## Model RGB+W-RF-RS8

### Diaľkový ovládač 8 zón, 2 scény RGB+W



#### Vlastnosti

- Použitie ako RGB alebo RGBW LED ovládač ôsmich zón.
- Ultra citlivé dotykové koliesko na nastavenie farieb.
- Každý ovládač dokáže komunikovať s viacerými prijímačmi.
- Napájanie z batériou AAA 2x
- Operácia potvrdená LED kontrolkou.
- Pribalený je magnetický držiak na stenu.

#### Technické parametre

Vstupy a výstupy	
Výstupný signál	RF (2,4GHz)
Pracovné napätie	3VDC (AAAx2)
Pracovný prúd	< 5mA
Pohotovostný prúd	< 10µA
Životnosť batérie	1 rok
Dosah ovládača	30m

Záruka	
Záruka	3 roky

Bezpečnosť a EMC	
EMC štandard (EMC)	EN301 489, EN 62479
Bezpečnostný štandard (LVD)	EN60950
Rádiové zariadenie (RED)	EN300 328
Certifikát	CE, EMC, IVD, RED

Použiteľné prostredie	
Teplota prostredia	od -30°C do +55°C
Teplota zariadenia	max. +85°C
IP ochrana	IP20

# LED MINI prijímač na jedno farebný pásik

## Mini prijímač RC-V1-MINI-DIMM

1kanál / stmievanie tlačidlom / bezdrátové ovládanie / opakovač / synchronizácia

### Vlastnosti:

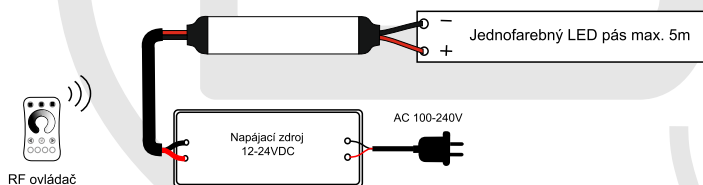
1 kanálový prijímač na ovládanie 1 farebného LED pásika. Spolupracuje so stmievacím diaľkovým ovládaním 2,4G a akceptuje až 10 diaľkových ovládačov.

Funkcia automatického vysielania: Riadiaca jednotka automaticky vysiela signál do iného regulátora s ríadiacou vzdialenosťou 30 m.

Synchronizovateľný na viacerých radičoch.

4096 úrovni stmievania od 0 do 100% bez blikania.

### Ovládanie



### Technické parametre:

Vstupy a výstupy	
Vstupné napätie	12-24 VDC
Výstupné napätie	12-24 VDC
Výstupný výkon	max. 75W
Typ výstupu	Konštantné napätie

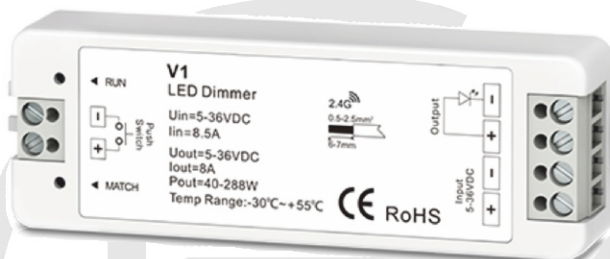
Použiteľné prostredie	
Teplota prostredia Teplota zariadenia	od -30°C do +55°C max. +85°C
IP ochrana	IP20

Údaje o stmievaní	
Ovládanie	RF 2,4GHz
Dosah max.	30m
Úrovne stmievania	4096
Stmievateľný rozsah	0-100%
Stmievateľná krivka	Logaritmicná
PWM frekvencia	500Hz

Záruka a ochrana	
Záruka	3 roky
Ochrana	Opačná polarita

## Model RC-V1

Prijímač 1 kanál, 1 farba, ovládanie tlačidlom, 1x8A



### Vlastnosti:

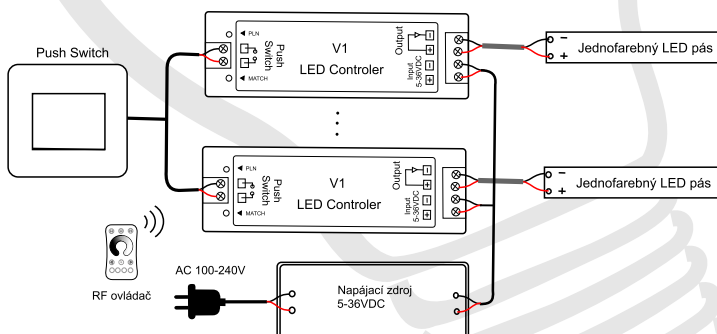
CE RoHS  RED LVD

Spolupracuje so stmievacím diaľkovým ovládaním 2,4G jeden RF radič a akceptuje až 10 diaľkových ovládačov.

Funkcia automatického vysielania: Riadiaca jednotka automaticky vysiela signál do iného regulátora s riadiacou vzdialenosťou 30 m. Synchronizovať na viacerých radičoch.

Pripojte externý prepínač na zapnutie / vypnutie a stmievanie.

### Ovládanie



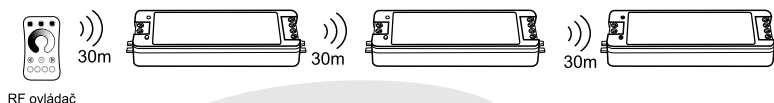
### Funkcie stmievania tlačidlom

Poskytnuté rozhranie Push-Dim umožňuje jednoduchú metódu stmievania s použitím komerčne dostupných nezaradených (okamžitých) nástenných spínačov.

- **Krátke stlačenie:**  
Zapne alebo vypne svetlo.
- **Dlhé stlačenie (1-6s):**  
Stlačením a podržaním sa zníži stmievanie, pri každom ďalšom dlhom stlačení sa úroveň svetla dostane do opačného smeru.
- **Stmievanie pamäte:**  
Svetlo sa vráti na predchádzajúcu úroveň stmievania, keď je vypnuté a zapnuté, a to aj pri výpadku napájania.
- **Synchronizácia:**  
Ak je k jednému prepínaču pripojených viac ako jeden regulátor, urobte dlhšiu dobu viac ako 10s, potom je systém synchronizovaný a všetky svetlá skupiny sľmnia až na 100%.  
To znamená, že vo väčších inštaláciách nie sú potrebné žiadne ďalšie synchronné vodiče.  
Odporúčame, aby počet regulátorov pripojených k spínaču neprekročil 25 kusov.  
Maximálna dĺžka vodičov od stlačenia po regulátor by nemala byť väčšia ako 20 metrov.

## Poznámky k inštalácii:

1. Všetky prijímače v tej istej zóne.



Automatické vysielanie: Jeden prijímač prenáša signály z diaľkového ovládača do iného prijímača do 30 m, pokiaľ je prijímač v dosahu 30 m, vzdialenosť diaľkového ovládania môže byť neobmedzená.

Automatická synchronizácia: Viaceré prijímače s 30 m vzdialenosťou môžu pracovať synchronne, keď sú ovládané tým istým diaľkovým ovládačom.

Umiestnenie prijímača môže ponúknuť až 30 m komunikačnú vzdialenosť. Kovy a iné kovové materiály tento rozsah znižujú.

Rozsah ovplyvňujú silné zdroje signálu, ako sú smerovače WiFi a mikrovlnné rúry.

Odporúčame pre aplikácie v interiéri, aby umiestnenie prijímača nebolo ďalej ako 15 m.

2. Každý prijímač (jeden alebo jeden) v inej zóne, napríklad v zóne 1, 2, 3 alebo 4.



## Technické parametre:

Vstupy a výstupy	
Vstupné napätie Vstupný prúd	5-36 VDC 8,5A
Výstupné napätie Výstupný prúd	5-36 VDC 1CH, 8A
Výstupný výkon	40W/96W/192W/288W (5V, 12V, 24V, 36V)
Typ výstupu	Konštantné napätie

Údaje o stmievaní	
Ovládanie Dosah max.	RF 2,4GHz + tlačidlom 30m
Úroveň stmievania Stmievateľný rozsah	4096 0-100%
Stmievateľná krivka PWM frekvencia	Logaritmická 500Hz
IP ochrana	IP20

## Model RC-V2

### Prijímač V2, 1 kanál, ovládanie CCT, 2x5A



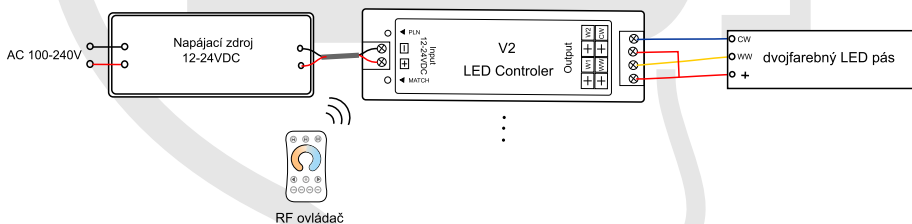
CE RoHS

#### Vlastnosti:

Spolupracuje so stmievacím diaľkovým ovládaním 2,4G jeden RF radič akceptuje až 10 diaľkových ovládačov.

Funkcia automatického vysielania: Riadiaca jednotka automaticky vysielá signál do iného regulátora s riadiacou vzdialenosťou 30 m. Synchronizovať na viacerých radičoch.

#### Ovládanie



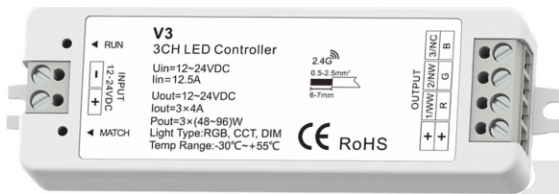
#### Technické parametre:

Vstupy a výstupy	
Vstupné napätie	12-24 VDC
Vstupný prúd	10,5A
Výstupné napätie	12-24 VDC
Výstupný prúd	2CH, 5A/CH
Výstupný výkon	60W/120W (12V, 24V)
Typ výstupu	Konštantné napätie

Použiteľné prostredie	
Teplota prostredia	od -30°C do +55°C
Teplota zariadenia	max. +85°C
IP ochrana	IP20

## Model RC-V3

### Prijímač V3, ovládanie 1 farba, CCT, RGB, 3x4A



FC CE RoHS RED

#### Vlastnosti:

Spolupracuje so stmievacím diaľkovým ovládaním R8 2,4G jeden RF radič a akceptuje až 10 diaľkových ovládačov.

Funkcia automatického vysielania: Riadiaca jednotka automaticky vysielá signál do iného regulátora s riadiacou vzdialenosťou 30 m.

Synchronizovať na viacerých radičoch.

Pripojte externý prepínač na zapnutie / vypnutie a stmievanie.

#### Zoznam dynamických RGB režimov

číslo	Popis	číslo	Popis
1	zmena farieb skokom	6	zmena farieb stmievaním
2	zmena farieb prelínaním	7	červená farba stmievaním
3	6 farieb skokom	8	zeďená farba stmievaním
4	6 farieb prelínaním	9	modrá farba stmievaním
5	Žltá, modrá, ružová prelínaním	10	biela farba stmievaním

#### Technické parametre:

Vstupy a výstupy	
Vstupné napätie	12-24 VDC
Vstupný prúd	12,5A
Výstupné napätie	3 x 12-24 VDC
Výstupný prúd	3x 4A/CH Spolu max.12,5A
Výstupný výkon	144W/288W (12V, 24V)
Typ výstupu	Konštantné napätie

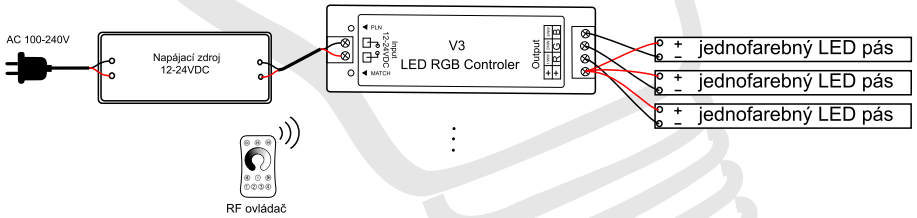
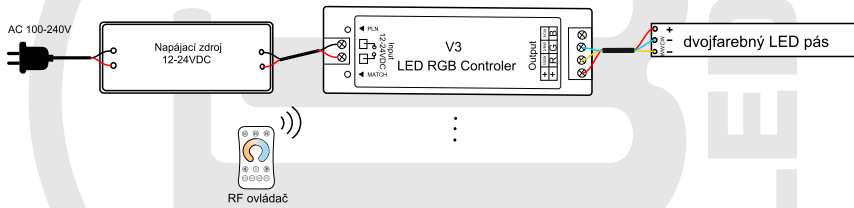
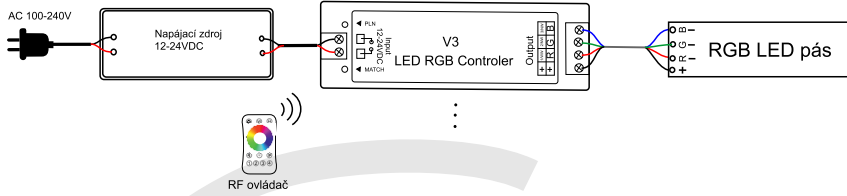
  

Použiteľné prostredie	
Teplota prostredia	od -20°C do +55°C
Teplota zariadenia	max. +85°C
IP ochrana	IP20

Údaje o stmievaní	
Ovládanie	RF 2,4GHz + tlačidlom
Dosah max.	30m
Úrovně stmievania	4096
Stmievateľný rozsah	0-100%
Stmievateľná krivka	Logaritmická
PWM frekvencia	750Hz



## Ovládanie



## Model RC-V4

Prijímač V4, 1 farba, CCT, RGB, RGBW, max 4x5A



FC CE RoHS GTC RED LVD

### Vlastnosti:

Spolupracuje so stmievacím diaľkovým ovládaním 2,4G RGB/RGBW/CCT a jednofarebným ovládačom a akceptuje až 10 diaľkových ovládačov. Funkcia automatického vysielania: Riadiaca jednotka automaticky vysiela signál do iného regulátora s riadiacou vzdialenosťou 30 m. Synchronizovateľné na viacerých radičoch. Ovládateľné tlačidlom pre zapnutie / vypnutie a stmievanie.

### Ovládanie tlačidlom:

- Krátke stlačenie: Zapnite/Vypnite každý kanál samostatne.
- Stačením a držaním tlačidla meníte intenzitu svietenia. Každým ďalším podržaním zvyšujete/znižujete intenzitu svietenia.
- Pri krátkom stačení tlačidla sa LED pás rozsvieti do predošlej intenzity a pri výpadku napájania.

### Zoznam dynamických RGB režimov

číslo	Popis	číslo	Popis
1	zmena farieb skokom	6	zmena farieb stmievaním
2	zmena farieb prelínaním	7	červená farba stmievaním
3	6 farieb skokom	8	zeôená farba stmievaním
4	6 farieb prelínaním	9	modrá farba stmievaním
5	Žltá, modrá, ružová prelínaním	10	biela farba stmievaním

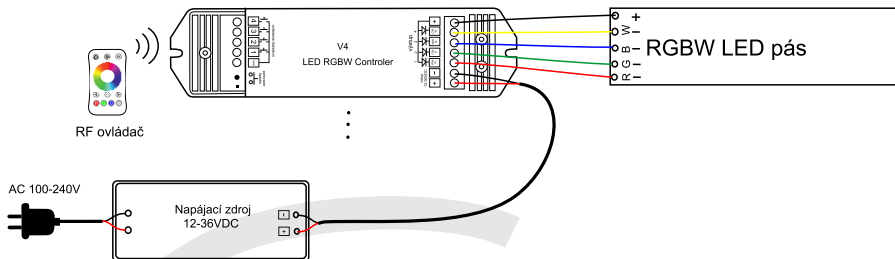
### Technické parametre:

Vstupy a výstupy	
Vstupné napätie	12-36 VDC
Vstupný prúd	20,5A
Výstupné napätie	4 x 12-36 VDC
Výstupný prúd	4CH, 5A/CH
Výstupný výkon	60W/120W/180W (12V, 24V, 36V)
Typ výstupu	Konštantné napätie

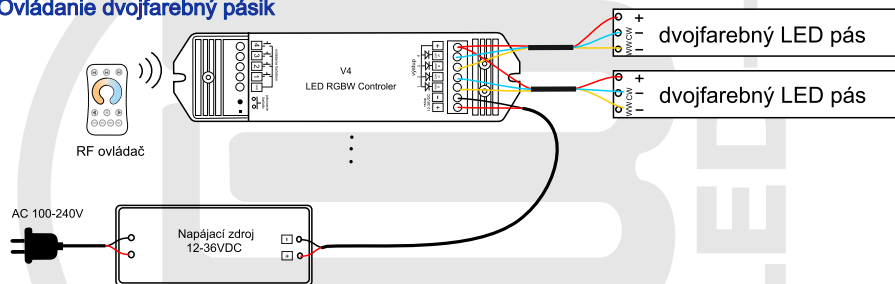
Údaje o stmievaní	
Ovládanie	RF 2,4GHz + tlačidlom
Dosah max.	30m
Úroveň stmievania	4096
Stmievateľný rozsah	0-100%

Použiteľné prostredie	
Teplota prostredia	od 30°C do +55°C
Teplota zariadenia	max. +85°C
IP ochrana	IP20

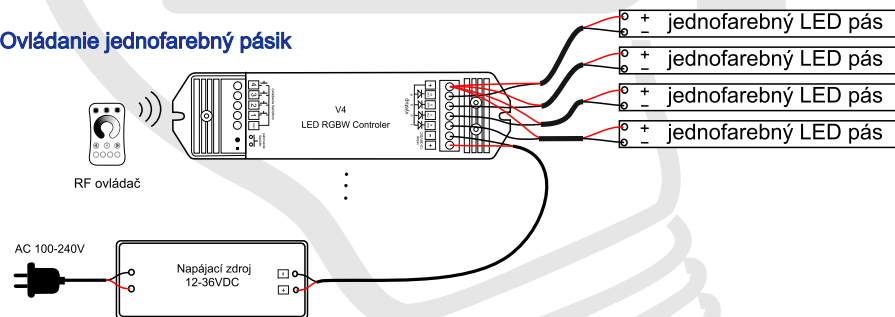
## Ovládanie RGBW



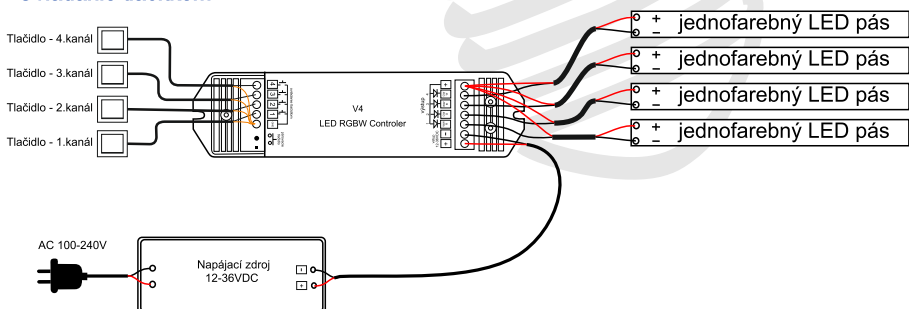
## Ovládanie dvojfarebný pásik



## Ovládanie jednofarebný pásik

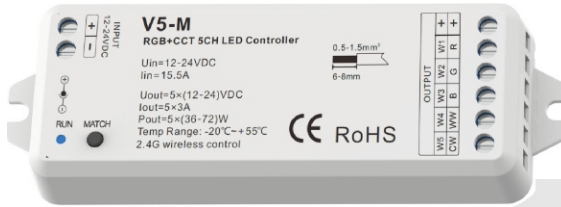


## Ovládanie tlačítkom



## Model RC-V5

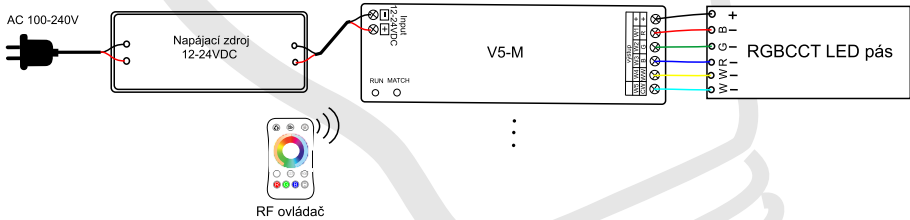
### Prijímač V5, ovládanie RGB, RGBW, RGB+CCT



#### Vlastnosti:

- Mini štýlový regulátor s 5-kanálovým konštantným napätím (R / G / B / WW / CW).
- Plynulé stmievanie a prepínanie bez blikania.
- 10 prednastavených programov.
- Kompatibilné z ovládačmi 2,4 GHz, komunikácia do 30 m
- 10 prednastavených programov.
- Funkcia automatického vysielania, jeden prijímač môže prenášať signál zo vzdialeného prijímača na iný prijímač do vzdialenosti 15 m, takže vzdialenosť diaľkového ovládania môže byť viac ako 100 m
- Funkcia automatickej synchronizácie, rôzne prijímače môžu pracovať synchronne, keď sú riadené na rovnakom diaľkovom ovládači, v rovnakom dynamickom režime a rovnakej rýchlosti.
- Práca s zosilňovačom výkonu neobmedzene rozširuje výkon.
- Napájanie z batériou CR2032.

#### Ovládanie



#### Technické parametre:

Vstupy a výstupy prijímača	
Vstupný signál	RF (2,4GHz)
Vstupné napätie	12-24 VDC
Výstupné napätie	5x12-24 VDC
Výstupný prúd	5x3A/kanál max.15,5A
Výstupný výkon	5x36-72W/kanál
Typ výstupu	Konštantné napätie

Údaje o stmievaní	
Dosah max.	30m
Úroveň stmievania	4096
Stmievateľný rozsah	0-100%
Ovládanie	RF 2,4G
Stmievateľná krivka	Logaritmická
PWM frekvencia	750Hz

Použitelné prostredie	
Teplota prostredia Teplota zariadenia	od -20°C do +55°C max. +85°C
IP ochrana	IP20

## Model V4-S

Prijímač V4-S, ovládanie 1 farba, CCT, RGB, RGBW, 4x3A



### Vlastnosti:

Spolupracuje so stmievacím diaľkovým ovládaním 2,4G RGB/RGBW/CCT a jednofarebným ovládačom a akceptuje až 10 diaľkových ovládačov.

Funkcia automatického vysielania: Riadiaca jednotka automaticky vysielá signál do iného regulátora s riadiacou vzdialenosťou 30 m.

Synchronizovateľné na viacerých radičoch.

Ovládateľné tlačidlom pre zapnutie / vypnutie a stmievanie.

Montáž do bežných elektroinštaláčnych krabíc.

### Zoznam dynamických RGB režimov

číslo	Popis	číslo	Popis
1	zmena farieb skokom	6	zmena farieb stmievaním
2	zmena farieb prelínaním	7	červená farba stmievaním
3	6 farieb skokom	8	zeľená farba stmievaním
4	6 farieb prelínaním	9	modrá farba stmievaním
5	Žltá, modrá, ružová prelínaním	10	biela farba stmievaním

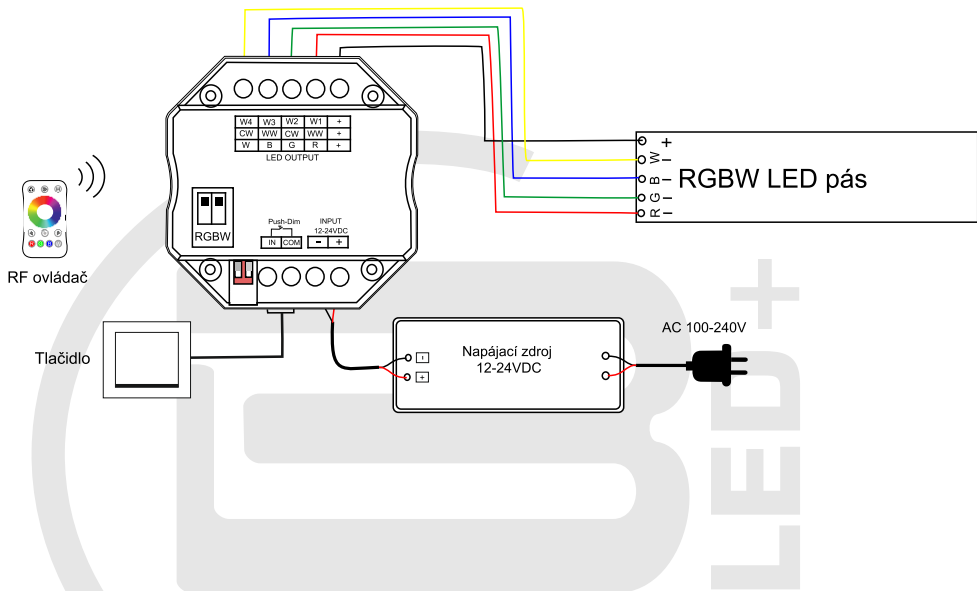
### Technické parametre:

Vstupy a výstupy	
Vstupné napätie	12-24 VDC
Vstupný prúd	12,5A
Výstupné napätie	4 x 12-24 VDC
Výstupný prúd	4CH, 3A/CH
Výstupný výkon	36W/72W (12V, 24V)
Typ výstupu	Logaritmický

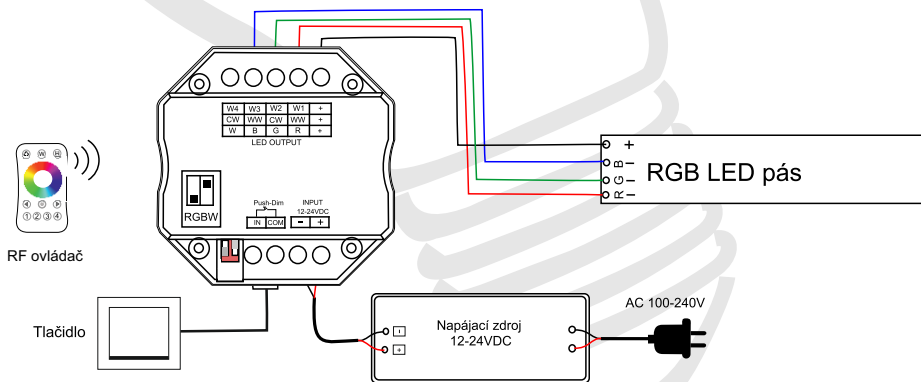
Údaje o stmievaní	
Ovládanie	RF 2,4GHz + tlačidlom
Dosah max.	30m
Úrovně stmievania	4096
Stmievateľný rozsah	0-100%

Použitelné prostredie	
Teplota prostredia	od 30°C do +55°C
Teplota zariadenia	max. +85°C
IP ochrana	IP20

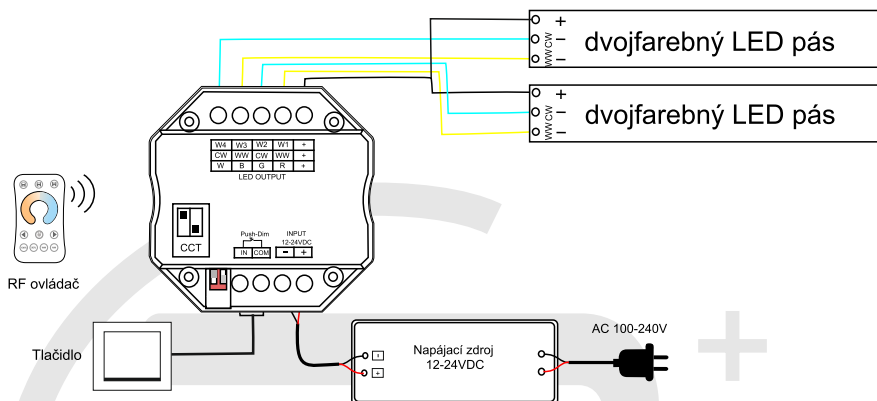
## Ovládanie RGBW



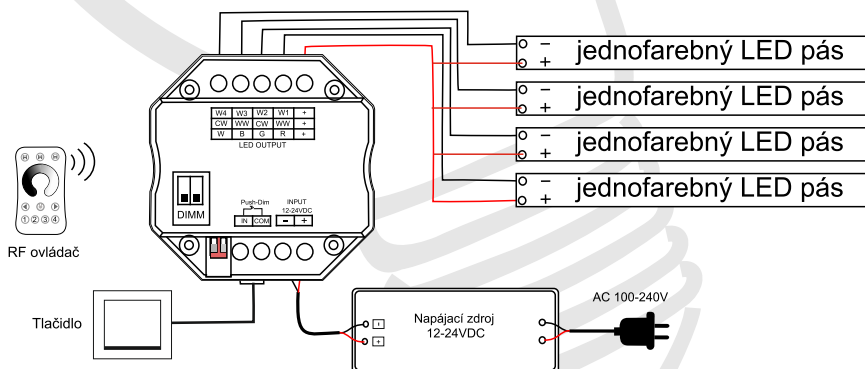
## Ovládanie RGB



## Ovládanie WW/CW



## Ovládanie jedna farba





## Ovládanie tlačidlom:

Jednofarebný LED pásik:

- Krátke stlačenie: Zapnite/Vypnite LED pásik
- Dvojité stlačenie: Zapne pásik na 100% alebo 10% výkonu(nočné svetlo).
- Dlhé stlačenie viac ako 1.sec pri vypnutom pásiku: plynulá zmena výkonu pásika.
- Dlhé stlačenie viac ako 1.sec pri zapnutom pásiku: plynulá zmena výkonu pásika.

Dvojfarebný LED pásik:

- Krátke stlačenie: Zapnite/Vypnite LED pásik
- Dvojité stlačenie: Zapne pásik na 100% alebo 10% výkonu(nočné svetlo).
- Dlhé stlačenie viac ako 1.sec pri vypnutom pásiku: plynulá zmena teploty bielej farby a následné vypnutie LED pásika.
- Dlhé stlačenie viac ako 1.sec pri zapnutom pásiku: plynulá zmena výkonu pásika.

RGB LED pásik:

- Krátke stlačenie: Zapnite/Vypnite LED pásik
- Dvojité stlačenie: Zmena z RGB na biely režim (mix bielej z RGB) a naopak.
- Dlhé stlačenie viac ako 1.sec pri vypnutom pásiku: Pri RGB režime sa zmení rýchlosť zmeny farieb, Pri bielom režime (mix z RGB pásika): plynulá zmena výkonu pásika.
- Dlhé stlačenie viac ako 1.sec pri zapnutom pásiku: Pri RGB režime sa mení rotácia farieb\*; Pri bielom režime (mix z RGB pásika): plynulá zmena výkonu pásika.

RGBW LED pásik:

- Krátke stlačenie: Zapnite/Vypnite LED pásik
- Dvojité stlačenie: Prepínanie medzi RGB režimom, bielym režimom (kanál W) a režimom farieb + W
- Dlhé stlačenie viac ako 1.sec pri vypnutom pásiku: Pri RGB režime sa zmení rýchlosť zmeny farieb, Pri bielom režime alebo RGBW režime plynulá zmena výkonu bielej farby.
- Dlhé stlačenie viac ako 1.sec pri zapnutom pásiku: Pri RGB režime sa mení rotácia farieb\*; Pri bielom režime alebo RGBW režime plynulá zmena výkonu bielej farby.

Rotácia farieb



\* Môžeme vybrať 4 rýchlosti otáčania:

10 zábleskov / s znamená 6-sekundovú rotáciu farieb, 5 zábleskov / s znamená 30-sekundovú rotáciu farieb, 2 záblesky / s znamenajú 1 minútovú rotáciu farieb, 1 blesk / s znamená 6 minútovú rotáciu farieb.

## Model RC-SS-B Switch

Prijímač SS-B, spínanie ON/OFF, 230V



### Vlastnosti:

RF inteligentný spínač s reléovým výstupom, bez funkcie stmievania.

Spínanie halogénových, žiarivkových a LED svetelných zdrojov.

Funkcia automatického vysielania: Riadiaca jednotka automaticky vysiela signál do iného regulátora s riadiacou vzdialenosťou 30 m.

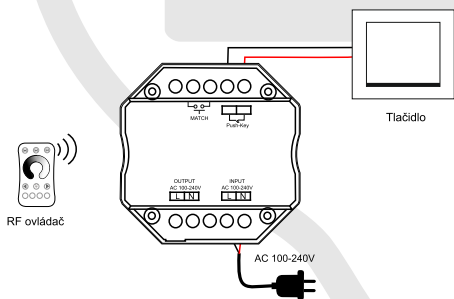
Kompatibilita s 2,4G stmievacím diaľkovým ovládaním.

Synchronizovateľné na viacerých radičoch.

Ovládateľné tlačidlom pre zapnutie / vypnutie.

Montáž do bežných elektroinštalačných krabic.

### Ovládanie



### Technické parametre:

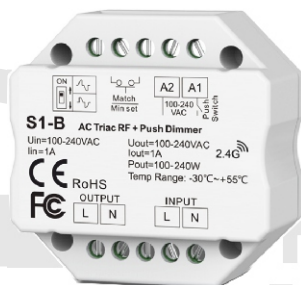
Vstupy a výstupy	
Vstupné napätie	AC 100-240V
Výstupné napätie	AC 100-240V
Výstupný prúd	max 1,5A
Výstupný výkon	150-360W

Ovládanie	
Ovládanie	RF 2,4GHz + tlačidlom
Dosah max.	30m

Použitelné prostredie	
Teplota prostredia Teplota zariadenia	od 30°C do +55°C max. +85°C
IP ochrana	IP20

## Prijímač

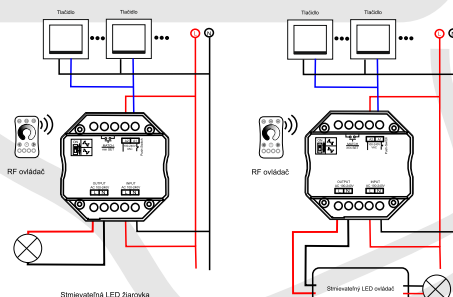
### Prijímač RC-S1-B DIMM - 1 kanál, spínanie/stmievanie 230V



#### Vlastnosti:

RF inteligentný spínač zo stmievaním striedavého prúdu  
Spínanie / stmievanie žiaroviek, halogénových a LED stmievateľných svetelných zdrojov.  
Funkcia automatického vysielania: Riadiaca jednotka automaticky vysiela signál do iného regulátora s riadiacou vzdialenosťou 30 m.  
Kompatibilita s 2,4G stmievacím diaľkovým ovládaním.  
Stmievanie nábežnej alebo koncovkej hrany nastavené prepínačom.  
Synchronizovateľné na viacerých radičoch.  
Ovládateľné tlačidlom pre zapnutie / vypnutie / stmievanie.  
Montáž do bežných elektroinštalčných krabíc.

#### Ovládanie



#### Technické parametre:

Vstupy a výstupy	
Vstupné napätie	AC 100-240V
Výstupné napätie	AC 100-240V
Výstupný prúd	max 1A
Výstupný výkon	100-240W

Ovládanie	
Ovládanie	RF 2,4GHz + tlačidlom
Dosah max.	30m
Úroveň stmievania	256 krokov
Rozsah stmievania	0-100%

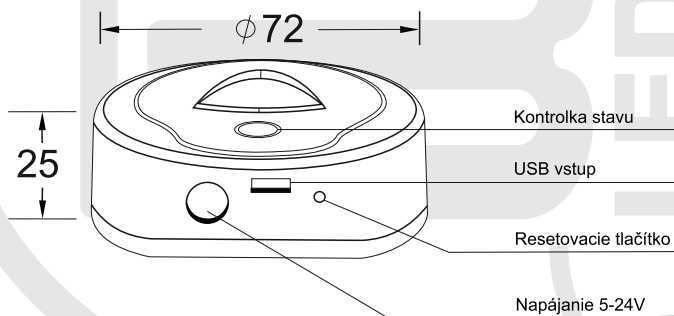
Použitelné prostredie	
Teplota prostredia Teplota zariadenia	od 30°C do +55°C max. +85°C
IP ochrana	IP20

## Model WiFi-RF

### WiFi konvertor na RF signál



WiFi-Relay radič prevádza Wi-Fi signál na RF signál, známy tiež ako Wi-Fi brána alebo Wi-Fi rozbočovač. Je kompatibilný s viacerými typmi prijímačov, WiFi-relé môžete ovládať jednofarebnú, dvojfarebnú, RGB, LED RGBW a RGB + CCT LED s inteligentným telefónom.



#### Vlastnosti:

Môže mixovať všetky produkty RF 2.4G Wireless Series, vrátane LED ovládačov, LED stmievateľných ovládačov, LED svetlá, 0-10V a stmievače Triac.

Môžete ovládať stmievanie, teplotu farieb, RGB, RGBW a RGB + CCT svetelné efekty.

Môže byť nastavený na 1 - 16 zón a 8 scénových pamätí.

Obsahuje jeden micro USB kábel.

K dispozícii na systéme Android a IOS (App Name: SkySmart)

#### Technické parametre

Technické parametre	
Vstupné napätie	DC 5-24V 350mA
Dosah max.	30m
Rozmer	72mm x 25mm
Stmievatelný rozsah	2,412GHz - 2,484GHz
WiFi norma	802.11 b/g/n
Teplota prostredia	+30--55°C

## Inštalácia aplikácie SKYSMART:

1. Stiahnite si aplikáciu z Apple Store alebo Google Play vyhľadáváním "SkySmart".
2. Ak je ovládač WiFi-Relay pripojený k domácejmu WiFi routeru, pripojte svoj inteligentný telefón k domácej sieti. Ak sa ovládač WiFi-Relay nedá pripojiť k vášmu domácejmu WiFi routeru, pripojte svoj inteligentný telefón k zariadeniu WiFi-Relay riadiacej siete.
3. Otvorte aplikáciu SkySmart a pracujte podľa nasledujúcich pokynov.



## Pripojenie WiFi/RF prevodníka:

### Režim priameho pripojenia

Priamo pripojte svoj smartphone k radiču WiFi-Relay. Ak signál vo vašej domácej sieti nie je dostupný, môžete sa pripojiť priamo k radiču WiFi:

1. Zapnite radič WiFi, kontrolka LED sa rozsvieti na bielu farbu. Po asi 5s LED indikátor zmení farbu na žltú, teraz je spustený režim priameho pripojenia.
2. Zadaťte nastavenia Wi-Fi mobilného zariadenia, vyhľadajte a pripojte ovládač SSID WiFi. WiFi radič SSID: SkySmart\_XXXX, XXXX je MAC adresa WiFi radiča.
3. Otvorte aplikáciu SkySmart.

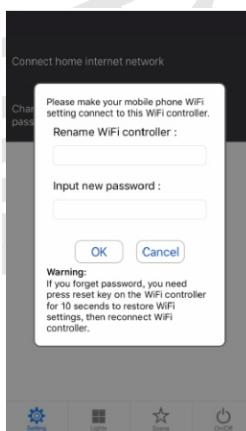
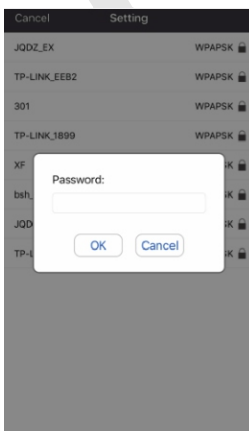
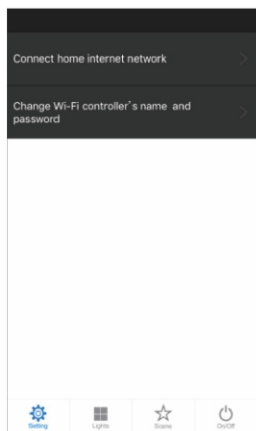
### Režim domácej siete

Pripojte kontrolér WiFi-Relay k domácej sieti (odporúčame pre každodenné používanie).

1. Zapnite radič WiFi, kontrolka LED sa rozsvieti na bielu farbu. Po asi 5s, regulátor LED indikátor zmení žltú farbu.
2. Zadaťte nastavenia Wi-Fi mobilného zariadenia, vyhľadajte a pripojte ovládač SSID WiFi. WiFi radič SSID: SkySmart\_XXXX, XXXX je MAC adresa WiFi radiča.
3. Otvorte aplikáciu SkySmart a zvolte „Nastavenia“ (Obrázok 1). Vyberte možnosť „Pripojiť domácu internetovú sieť“.
4. Stlačte tlačidlo „OK“. Automaticky prehľadá všetky identifikátory SSID smerovača wifi.
5. Vyberte smerovač, ktorý chcete pripojiť, zadaťte heslo a potom stlačte tlačidlo „OK“ (Obrázok 2). Keď sa smartphone pripojí k routeru, LED sa zmení na modrú farbu.
6. Nastavenie smerovača pripojenia je dokončené a začnite používať aplikáciu Skysmart

### Obnovenie továrenských nastavení

1. Zapnite radič WiFi, kontrolka LED kontrolky sa rozsvieti na bielu farbu. Po asi 5s, regulátor LED farba zmení farbu (žltá alebo modrá) a podrží sa.
2. Stlačte a podržte resetovacie tlačidlo WiFi-Relay po dobu 8sec. kým sa nerozsvieti LED na červenú farbu.
3. Obnovenie pôvodných nastavení je dokončené.



## Upozomenie:

Ak bol smerovač zmenený „Skysmartlight“ a nie je možné nájsť v zozname sietí, môžete obnoviť výrobné nastavenia a potom opakovať všetky kroky pripojenia od začiatku.

Názov a heslo ovládača WiFi možno upravovať iba v režime priameho pripojenia.

Zvoľte "Nastavenia", potom zvoľte "Zmeniť názov a heslo radiča WiFi", zadajte nový názov a / alebo heslo (heslo musí byť 8-20 znakov) a stlačte „OK“ (Obrázok 3).

Ak zabudnete heslo s režimom priameho pripojenia, obnovte výrobné nastavenia

Ak Skysmart App nemôže pripojiť WiFi - Relay radič s režimom lokálnej siete, možno ste zadali nesprávne heslo, obnoví sa iba nastavenie z výroby.

LAN môže pripojiť iba jedno WiFi - Relay.

## Pridanie, úprava alebo vymazanie svetelnej zóny a prijímačov zhody

Spusíte aplikáciu SKYSMART

1, Vyberte "Svetlá", potom kliknite na tlačidlo "+" alebo "-" pre pridanie novej svetelnej zóny alebo vymazanie svetelnej zóny. (Obrázok 4)

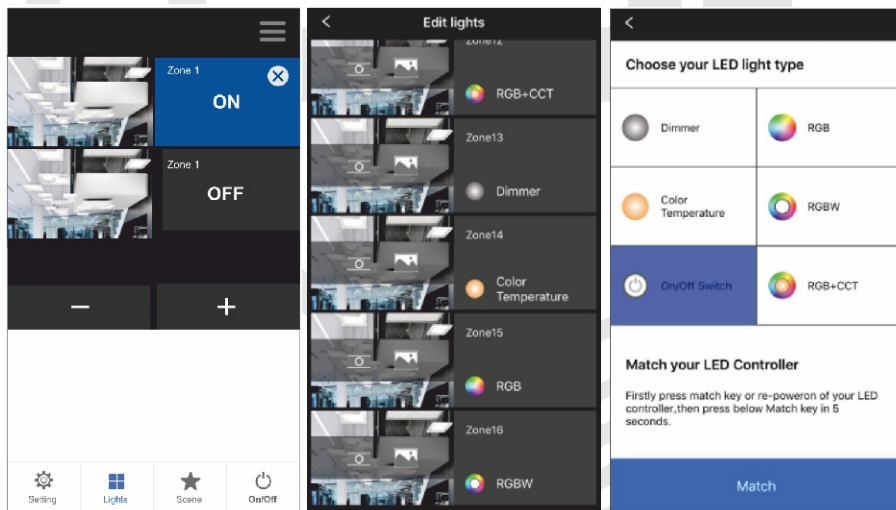
2, Kliknite pravý horný " " na úpravu všetkých svetelných zón. (Obrázok 5)

3, Kliknutím na názov svetelnej zóny upravíte názov svetelnej zóny.

4, Kliknutím na ikonu " " alebo " " zmeníte obrázok svetelnej zóny.

5, Ak chcete zmeniť typ svetla, kliknite na ikonu typu svetla, existuje 6 druhov svetelných typov, ktoré môžete vybrať:

Stmievač, Teplota farieb, RGB, RGBW, RGB + CCT alebo vypínač ON / OFF. Po zmene typu svetla stlačte tlačidlo zhody alebo reštartujte napájanie vášho LED kontroléra, potom kliknite na modrú klávesu "Match" (Obrázok 6).

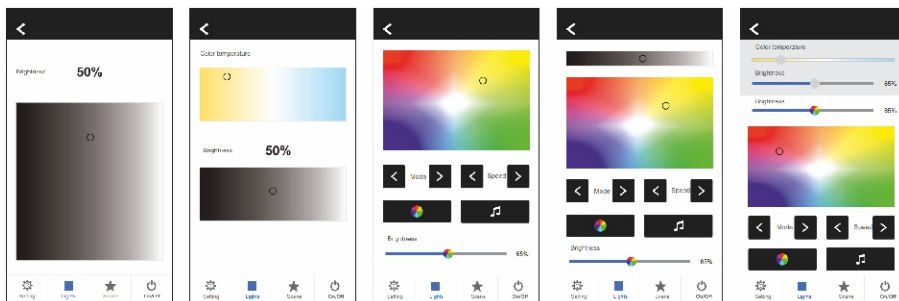


6, Druhý spôsob, ako zladit' svetelnú zónu s prijímačmi:

zvoľte „Svetlá“, stlačte tlačidlo zhody na vašom LED ovládači, potom kliknite na ON / OFF príslušnej svetelnej zóny na App, párovanie sa vykoná, keď kontrolka LED niekoľkokrát zabliká rýchlo, alebo obnovte napájanie vášho LED kontroléra, potom trikrát kliknite na tlačidlo ZAP / VYP, svetlo blikne 3 krát, čo znamená, že párovanie je úspešné.

7, Odstránenie zóny:

Vypnite napájanie prijímača a potom ho znova zapnite, 5-krát okamžite kliknite na tlačidlo ZAP / VYP svetelnej zóny. Indikátory bliknú 5 krát, čo znamená, že párovanie je odstránené. Môžete tiež stlačiť a podržať tlačidlo zhody prijímača po dobu 5 sekúnd, aby ste vymazali párovanie.



## Ovládanie

- 1, Kliknutím praveho tlačidla ON / OFF zapnete alebo vypnete každé zónové svetlo,
- 2, Ak chcete zapnúť alebo vypnúť všetky svetlá zón, kliknite na tlačidlo Zapnúť / Vypnúť vpravo dole.
- 3, Kliknutím na ľavý obrázok vstúpite do svetelného rozhrania každej zóny (Obrázok 7-11)

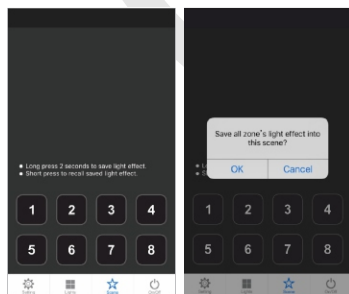
## Scény

### Uloženie scény

- 1, Zadajte rozhranie svetiel, zmeňte farbu každej svetelnej zóny alebo stav ZAP / VYP.
- 2, Zadajte scénické rozhranie, dlho stlačte ľubovoľný z 8 digitálnych tlačidiel, uložte aktuálny svetelný efekt do 1-8. (Obrázok 13)

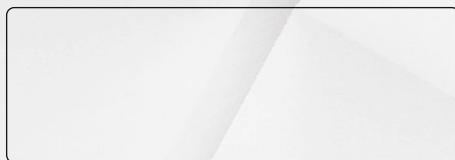
### Vyvolanie scény

Zadajte scénické rozhranie, krátko stlačte ktorékoľvek z 8 digitálnych tlačidiel, vyvolajte uložený svetelný efekt. (Obrázok 12)





# BENALEX+



Benalex plus s.r.o.  
Elektrárenská 1  
831 04 Bratislava  
Slovakia

[benalexplus.sk](http://benalexplus.sk)  
[benalexplus.shop](http://benalexplus.shop)

0918 829 095  
[obchod@benalexplus.sk](mailto:obchod@benalexplus.sk)

0917 862 908  
[objednavky@benalexplus.sk](mailto:objednavky@benalexplus.sk)