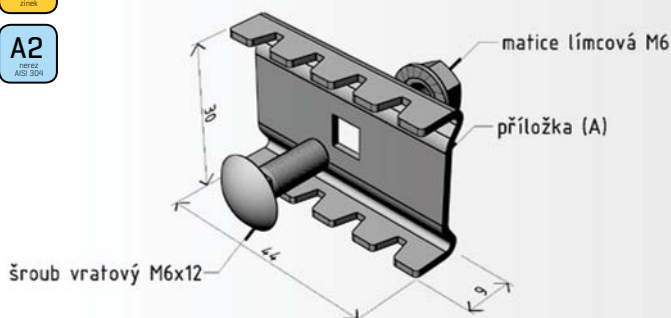
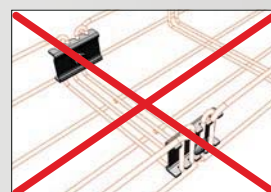
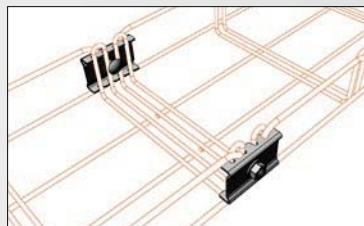


spojka žlabu **SZM 1**

komponenty na obrázku jsou součástí balení



ukázka montáže



Výrobek: Spojka SZM 1 pro drátěné kabelové žlaby MERKUR 2

Výrobce: ARKYS s.r.o., Podstránská 1, 627 00 Brno

Technické parametry:

Materiál příložky [A] - ocelový nebo nerezový plech AISI 304 „A2“

Povrchová úprava [provedení] příložky [A] - galvanicky pozinkováno
- žárově pozinkováno ponorem
- nerez AISI 304 „A2“

Povrchová úprava šroubu a matice - galvanický zinek, geomet 500 nebo nerez AISI 304

Popis spojky:

Spojka se skládá z příložky [A], vratového šroubu M6x12 a matice límcové M6

Použití:

Pro pevné spojování jednotlivých kusů žlabů MERKUR 2

Spojky SZM 1 vyhovují z pohledu elektrické kontinuity dle ČSN EN 61537 ed. 2 čl. 11.1