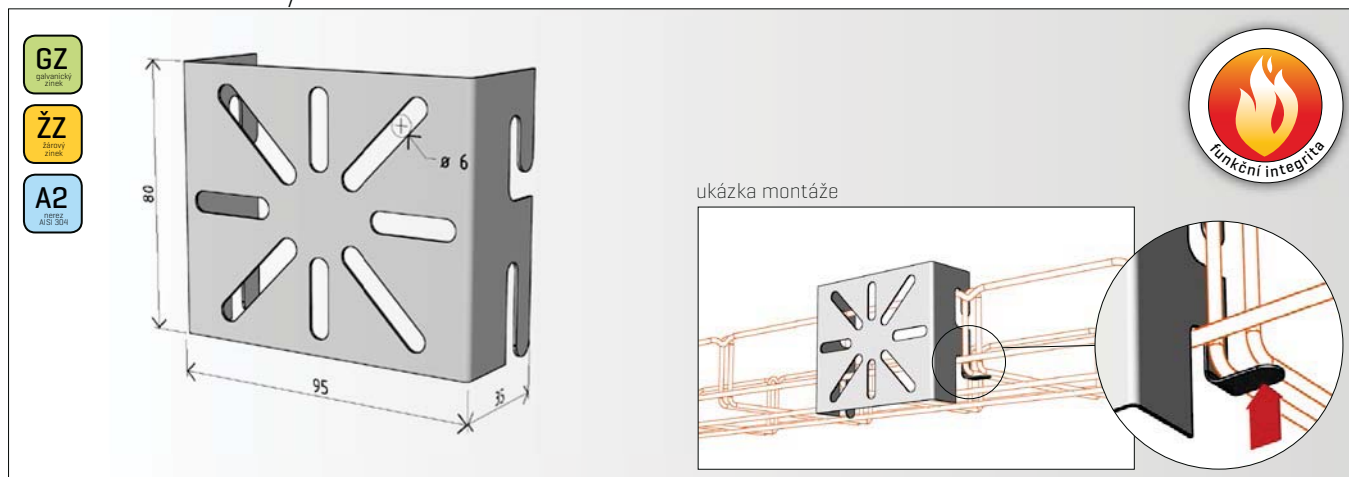


## držák rozvodných krabic **DZM 1**



**Výrobek:** Držák rozvodných krabic DZM 1

**Výrobce:** ARKYS s.r.o., Podstránská 1, 627 00 Brno

### Technické parametry:

Materiál - ocelový nebo nerezový plech AISI 304 „A2“

Povrchová úprava [provedení] - galvanicky pozinkováno

- žárově pozinkováno ponorem
- nerez AISI 304 "A2"

### Použití:

Pro připevnění rozvodných krabic nebo zásuvek, spínačů... ke kabelovému žlabu MERKUR 2

### Rozměry:

Šířka - 95 mm

Výška - 80 mm

Hloubka - 35 mm

Tloušťka plechu - 1,0 mm

### Nosnost držáku:

5 kg

*Pozn.: deklarovaná nosnost držáku je vždy závislá na jeho odborně provedené montáži se správně zvolenou a použitou kotevní technikou do odpovídajících stavebních povrchů nebo různých konstrukcí.*

### Popis:

Držák je na bocích opatřen jazýčky, které slouží k jeho fixaci ke žlabu a to přihnutím min. jednoho z nich

Zároveň je na čelní straně opatřen montážními otvory pro bezproblémové připevnění rozvodných krabic i jiných prvků