

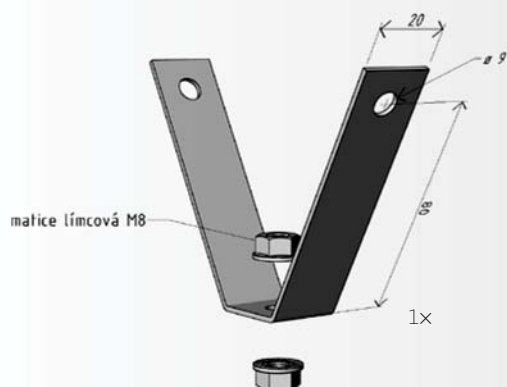
trapézový držák závitové tyče DZM 5

komponenty na tomto obrázku jsou součástí balení

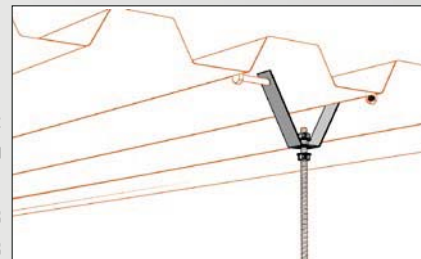
GZ
galvanický
zinek

ŽZ
žárově
zinkováno

A2
nerez
AISI 304



ukázka montáže



použitý spojovací materiál:
šroub M8x100 – 140
se šestihlannou hlavou
1x matice M8
1x podložka M8

Výrobek: Trapézový držák závitové tyče DZM 5

Výrobce: ARKYS s.r.o., Podstránská 1, 627 00 Brno

Technické parametry:

Materiál - ocelový nebo nerezový plech AISI 304 „A2“

Povrchová úprava [provedení] - galvanicky pozinkováno
- žárově pozinkováno ponorem
- nerez AISI 304 "A2"

Povrchová úprava límcových matic - galvanický zinek, geomet 500 nebo nerez AISI 304 „A2“

Použití:

Pro upevnění závitových tyčí M8 do střešních konstrukcí tvořených trapézovými plechy.

Rozměry:

Výška - 80 mm

Hloubka - 20 mm

Tloušťka plechu - 2,0 mm

Nosnost držáku:

max. 100 kg

Pozn.: deklarovaná nosnost držáku je vždy závislá na jeho odborně provedené montáži se správně zvolenou a použitou kotevní technikou do odpovídajících stavebních povrchů nebo různých konstrukcí.

Popis:

Držák ve tvaru „V“ je na obou koncích opatřen otvory $\varnothing 9,0$ mm pro jeho připevnění do trapézového plechu pomocí šroubu s maticí a podložkami [délka šroubu dle šíře vlny trapézového plechu].

Ve spodní části je otvor $\varnothing 8,4$ mm pro připevnění závitové tyče M8. Součástí držáku jsou i 2 ks límcových matic M8 pro fixaci závitové tyče k držáku.