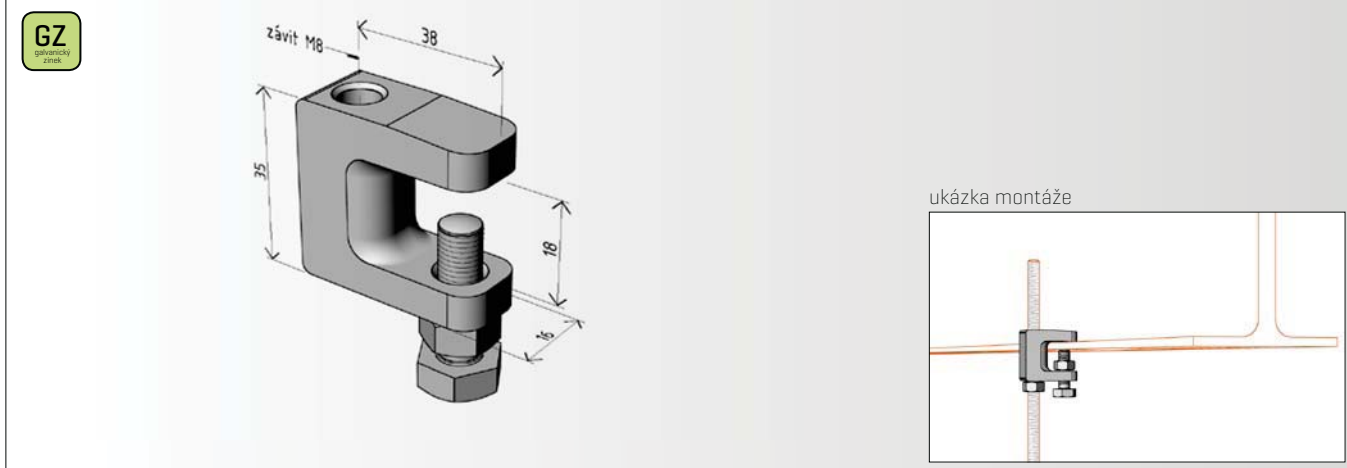


držák závitové tyče DZM 9

komponenty na tomto obrázku jsou součástí balení



Výrobek: Držák závitové tyče DZM 9

Výrobce: ARKYS s.r.o., Podstránská 1, 627 00 Brno

Technické parametry:

Materiál - temperovaná litina pozinkovaná

Povrchová úprava šroubu a matice - galvanický zinek

Použití:

Pro upevnění závitové tyče M8 k I-profilu při prostorové montáži.

Rozměry:

Výška - 35 mm

Šířka - 38 mm

Hloubka - 16 mm

Upínací rozsah - 0-18 mm

Nosnost držáku:

max. 120 kg

Pozn.: deklarovaná nosnost držáku je vždy závislá na jeho odborně provedené montáži se správně zvolenou a použitou kotevní technikou do odpovídajících stavebních povrchů nebo různých konstrukcí.

Popis:

Držák ve tvaru „C“ je na jednom konci opatřen šroubem s maticí zajišťující jeho aretaci k I-profilu a v jeho hlavní části je vnitřní závit M8 sloužící pro zašroubování závitové tyče, na kterou lze následně připevnit jiný nosný prvek systému MERKUR 2. Závitovou yč doporučujeme zajistit proti vyšroubování pojistnou maticí M8 [není součástí dodávky držáku].