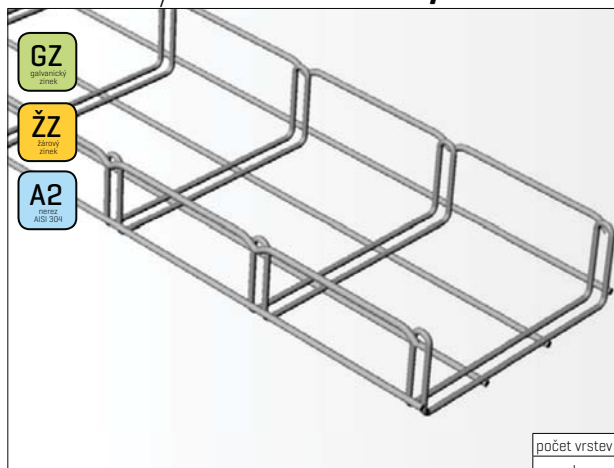


kabelový žlab M2 150/50

↔ 150 mm | ↑ 50 mm | ↔ 2000mm | 📦 2,0 kg



$$S_{ef} = 4\,470 \text{ mm}^2$$

počet vrstev	průměr kabelů [mm]											
	do 10	11-12	13-16	17-20	21-25	26-30	31-35	36-40	41-45	46-50	51-55	56-60
I	14 ks	11 ks	8 ks	7 ks	5 ks	4 ks	4 ks	3 ks	3 ks	2 ks	x	x
II	28 ks	22 ks	16 ks	14 ks	10 ks							
III	42 ks	33 ks										
IV	56 ks											

Výrobek: drátěný kabelový žlab MERKUR 2

Výrobce: ARKYS s.r.o., Podstránská 1, 627 00 Brno

Technické parametry:

Materiál - ocelový nebo nerezový drát AISI 304 "A2"

Povrchová úprava [provedení] - galvanicky pozinkováno

- žárově pozinkováno ponorem

- nerez AISI 304 "A2"

Nosnost žlabů - dle ČSN EN 61 537 ed.2

Použití:

Pro montáž kabelové trasy silnoproudých světelných a motorických rozvodů, slaboproudů, měření a regulace a rozvodu jiných médií, např. vodo-topo rozvodů, atd.

Rozměry:

Výrobní délka - 2000 mm

Šířka žlabu - 150 mm

Výška bočnice - 50 mm

Rozměry ok - 50x100 mm

Dvojitý příčník - drát Ø 3,5 mm

Podélník - drát Ø 4,0 mm

Vrchní lem - drát Ø 4,0 mm

Certifikace [www.arkys.cz]:

ES Prohlášení o shodě

Certifikát Prohlášení o vlastnostech stavebního výrobku MERKUR 2

Certifikát výrobku

RU certifikát výrobku GOSTR

Protokol o zkoušce nosnosti

Zkouška elektrické continuity dle ČSN EN 61537 ed.2 čl. 11.1

Zkouška mrazuvzdornosti

Protokol o zkoušce elektromagnetického útluhu EMC

Zkouška působení solné mlhy dle ČSN 34 5791-2-11:1992+Z1:2000

Funkční/požární odolnost - P 90-R a PH 120-R dle ZP 27/2008 PAVUS a.s.

E 90 dle DIN 4102-12:1998-11

PS 90 dle STN 92 0205:2012