

EAN kód:

RFSAI-61B-SL: 8595188182041 RFSAI-11B-SL: 8595188183758

RFSAI-62B-SL: 8595188182010

| Technické parametry | RFSAI-11B-SL | RFSAI-61B-SL | RFSAI-62B-SL |
|---------------------|--------------|--------------|--------------|
|---------------------|--------------|--------------|--------------|

|                              |                             |  |  |
|------------------------------|-----------------------------|--|--|
| Napájecí napětí:             | 230 V AC                    |  |  |
| Frekvence napájecího napětí: | 50-60 Hz                    |  |  |
| Příkon zdánlivý:             | 7 VA / $\cos \varphi = 0.1$ |  |  |
| Příkon ztrátový:             | 0.7 W                       |  |  |
| Tolerance napájecího napětí: | +10 %; -15 %                |  |  |

**Výstup**

|                             |                   |            |
|-----------------------------|-------------------|------------|
| Počet kontaktů:             | 1x spínací        | 2x spínací |
| Jmenovitý proud:            | 8 A / AC1         |            |
| Spínaný výkon:              | 2000 VA / AC1     |            |
| Špičkový proud:             | 10 A / <3 s       |            |
| Spínané napětí:             | 250 V AC1         |            |
| Mechanická životnost:       | 1x10 <sup>7</sup> |            |
| Elektrická životnost (AC1): | 1x10 <sup>5</sup> |            |

**Ovládání**

|                               |                                 |               |   |
|-------------------------------|---------------------------------|---------------|---|
| Bezdrátové:                   | 25 kanály                       | 2 x 12 kanály |   |
| Počet funkcí:                 | 1                               | 6             | 6 |
| Komunikační protokol:         | RFIO2                           |               |   |
| Frekvence:                    | 866-922 MHz (viz str. 74)       |               |   |
| Funkce repeater:              | ano                             |               |   |
| Manuální ovládání:            | tlačítko PROG (ON/OFF)          |               |   |
| Externím tlačítkem/vypínačem: | ano                             |               |   |
| Dosah:                        | na volném prostranství až 200 m |               |   |

**Další údaje**

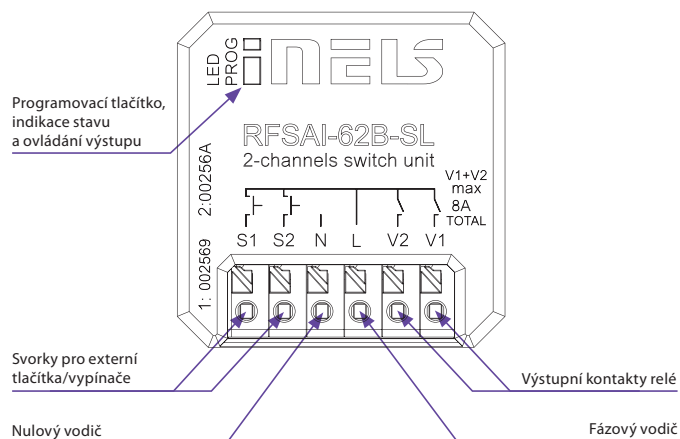
|                    |  |      |  |
|--------------------|--|------|--|
| Pracovní teplota:  | -15 až +50 °C                              |      |  |
| Pracovní poloha:   | libovolná                                  |      |  |
| Upevnění:          | volné na přívodních vodičích               |      |  |
| Krytí:             | IP40                                       |      |  |
| Kategorie přepětí: | III.                                       |      |  |
| Stupeň znečištění: | 2  |      |  |
| Připojení:         | bezšroubové svorky                         |      |  |
| Rozměr:            | 43 x 44 x 22 mm                            |      |  |
| Hmotnost:          | 31g  | 45 g |  |
| Související normy: | EN 60730, EN 63044, EN 300 220, EN 301 489 |      |  |

**Objednací kódy**

|              |               |
|--------------|---------------|
| RFSAI-11B-SL | 8595188183758 |
| RFSAI-61B-SL | 8595188182041 |
| RFSAI-62B-SL | 8595188182010 |

- Spínací prvek s jedním / dvěma výstupními relé slouží k ovládní spotřebičů a světel. Pro ovládní lze použít vypínače/tlačítka v elektroinstalaci.
- Lze je kombinovat s Detektory, Ovladači nebo Systémovými prvky iNELS RF Control.
- Provedení BOX nabízí montáž přímo do instalační krabice, podhledu nebo krytu ovládaného spotřebiče. Snadná montáž díky bezšroubovým svorkám.
- Umožňuje připojení spínaných zátěží s celkovým součtem 8 A (2 000 W).
- Funkce: u RFSAI 61B-SL a RFSAI 62B-SL - tlačítko, impulsní relé a časové funkce zpožděného rozběhu nebo návratu s časovým nastavením 2 s-60 min. Ke každému výstupnímu relé lze přiřadit libovolnou funkci. U RFSAI-11B-SL má tlačítko pevně danou funkci - ZAP/VYP.
- Externí tlačítko se přiřazuje stejně jako bezdrátové.
- Každý z výstupů může být ovládnán až 12/12 kanály (1 kanál představuje jedno tlačítko na ovladači). U RFSAI-61B-SL a RFSAI-11B-SL až 25 kanály.
- Programovací tlačítko na prvku slouží také jako manuální ovládní výstupu.
- Možnost nastavení paměti stavu výstupu při výpadku a následném obnovení napájení
- U prvků lze nastavit funkci opakováče (repeater) prostřednictvím servisního zařízení RFAF/USB, PC, aplikace.
- Dosah až 200 m (na volném prostranství), v případě nedostatečného signálu mezi ovladačem a prvkem použijte opakováč signálu RFRP-20 nebo prvky s protokolem RFIO2, které tuto funkci podporují.
- Komunikace s obousměrným protokolem RFIO2.
- Materiál kontaktu relé AgSnO<sub>2</sub> umožňuje spínání světelných předřadníků.

**Popis přístroje**



**Zapojení**

