

**popis výrobku:** pro instalaci přístrojů v zateplených fasádách budov od tloušťky izolační vrstvy 80 mm vhodné pro běžné typy kontaktního zateplení (fasádní polystyren, minerální vata)  
možnost montáže i do finálně zhotovených fasád  
elektroinstalační krabice s utěsněnými membránovými vstupy  
součástí balení: šroubovací nosič, elektroinstalační krabice, montážní návod, vruty

Pro první instalaci je nutné použít set KEFZ 80/VDZ, který navíc obsahuje ruční vrtací sestavu. Tato vrtací sestava je opakovaně použitelná.

**materiál:** PP

**barva:** světle šedá RAL 7035

**samozhášivost:** ano, do 30 s

**teplotní odolnost:** -25 - +60 °C

**zkouška žhavou smyčkou:** 850 °C

**třída reakce na oheň podkladového materiálu:** A1-F

**hmotnost:** 79 g

**splňuje požadavky:** ČSN EN 60 670-1

ČSN EN IEC 60670-1 ed.2

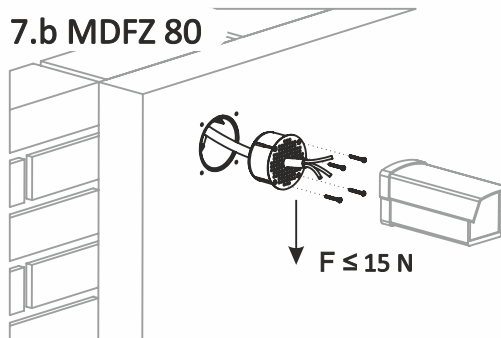
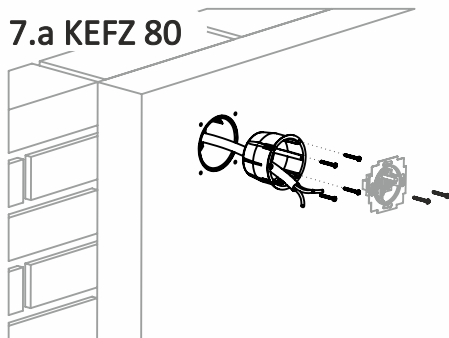
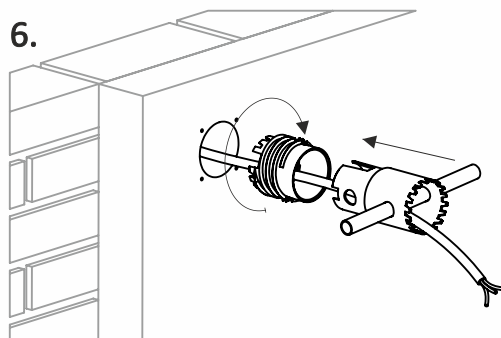
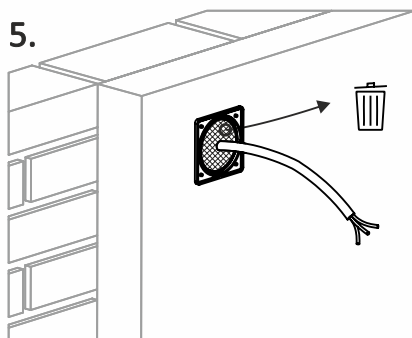
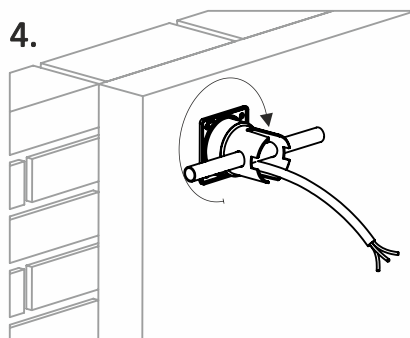
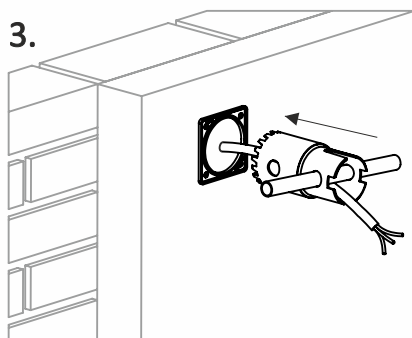
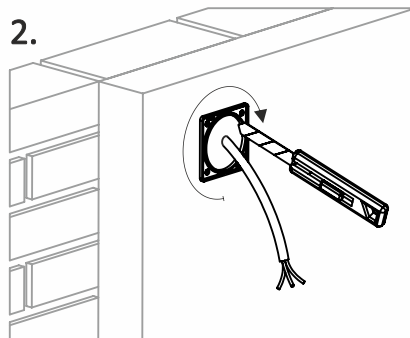
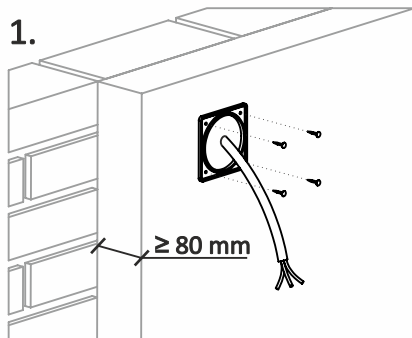
**skladování:** ČSN 64 0090

KEFZ 80\_KB - elektroinstalační krabice, baleno v samostatných kartonech



<https://youtu.be/g2pgZ7ttQ3g>

**Montážní návod:**



<https://youtu.be/g2pgZ7ttQ3g>