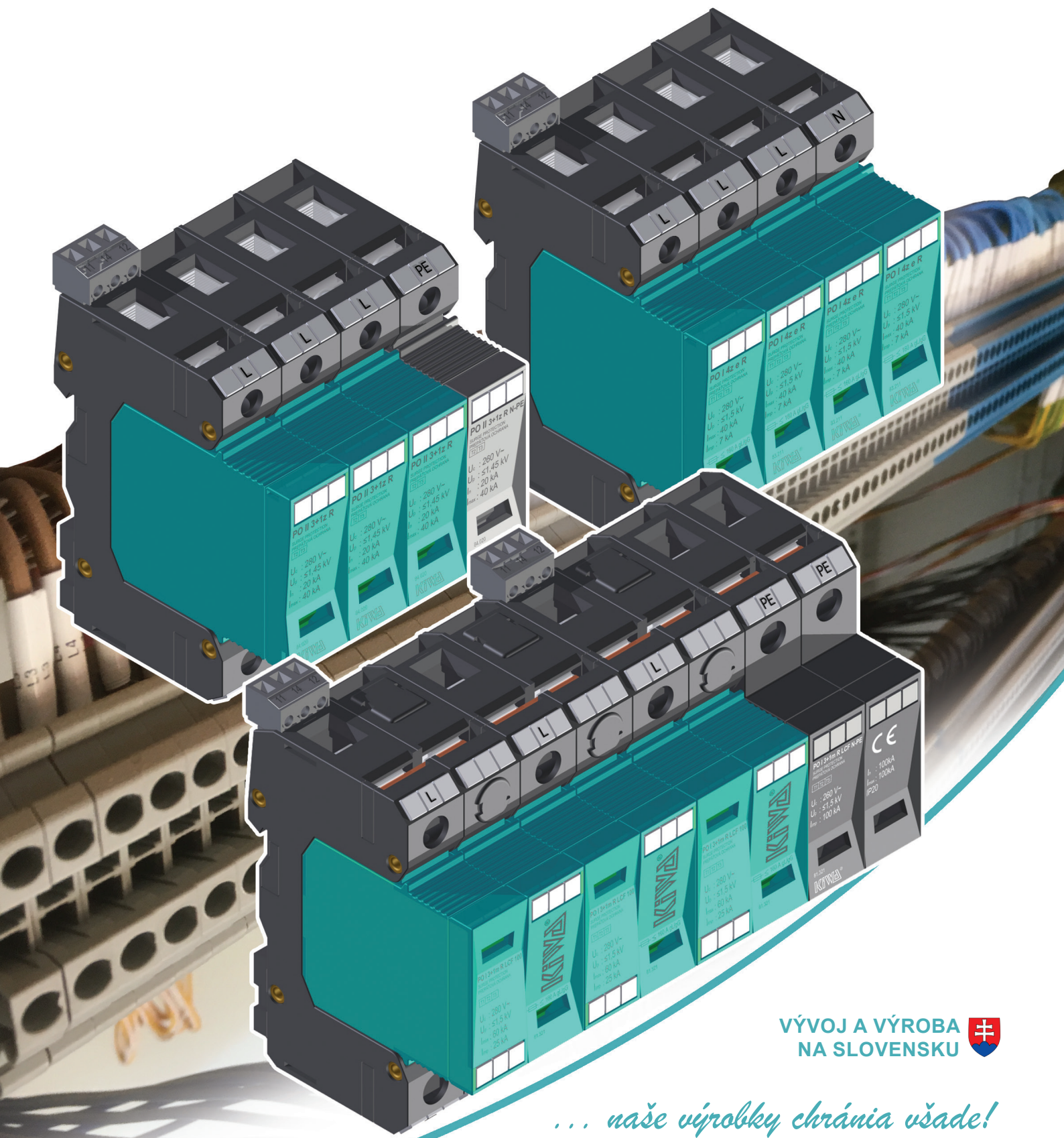


KiWA[®] sk

prepäťové ochrany

ODPORÚČANIA PRE
POUŽITIE PREPÄŤOVÝCH
OCHRÁN KIWA

APLIKAČNÁ PRÍRUČKA



VÝVOJ A VÝROBA
NA SLOVENSKU



... naše výrobky chránia všade!

V Slovenskej republike upravuje zákon NR SR č. 264/1999 Z.z. o technických požiadavkách na výrobky a o posudzovaní zhody, ako aj nariadenie vlády č. 308/2004 Z.z., ktorým sa ustanovujú podrobnosti o technických požiadavkách a postupoch posudzovania zhody pre el. zariadenia, ktoré sa používajú v určitom rozsahu napätia (smernica LVD), podmienky pre bezpečnú prevádzku a funkciu elektrických zariadení.

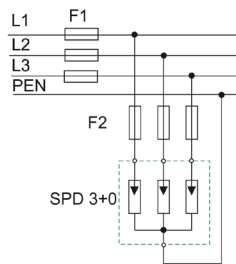
Ochrana pred bleskom je zahrnutá v súbore noriem STN EN 62305. Normy sa tiež zaoberajú stanovením miery rizika pre objekty alebo inžinierske siete.

Hladina ochrany pred bleskom	Maximálny prúd blesku	Prepätová ochrana pri rozdelení prúdu 50% zem / 50% inštalácia
LPL I	200 kA	100 kA (napr. 4 x 25 kA)
LPL II	150 kA	75 kA
LPL III	100 kA	50 kA (napr. 4 x 12,5 kA)
LPL IV	100 kA	50 kA

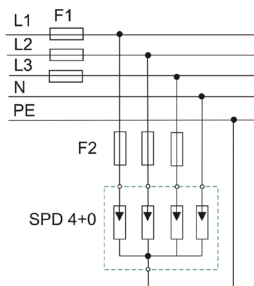
Typické zapojenia prepätových ochrán - PO

LPL - Lightning Protection Level

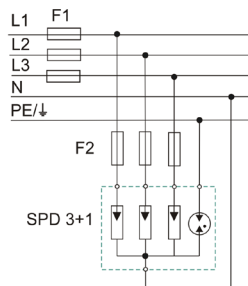
TN-C



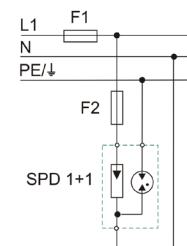
TN-S



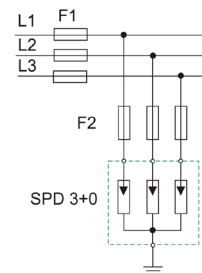
TN-S/TT



TN-S/TT



IT



RIZIKO ZÁSAHU BLESKU DO OBJEKTU

MALÉ OHROZENIE ELEKTROINŠTALÁCIE - nehrozí priamy úder do objektu a pripájacích vedení

LPL IV

$I_{imp}=50 \text{ kA}$

- rodinné domy bez bleskozvodu s prípojkou zemným káblom v hustej zástavbe výškových budov
- objekty a haly, kde sa nevyskytujú osoby (napr. sklady)
- objekty v husto zastavaných oblastiach s výškovými budovami
- jednotlivé bytové jednotky v bytových domoch, kde je možné inštalovať do hlavného rozvádzača I. stupeň, napr. P0m I LCF 3 75 280V/25kA, potom je možné jednotlivé bytové jednotky chrániť II. stupňom ochrany, napr. PO II 1 280V/40kA

STREDNÉ OHROZENIE ELEKTROINŠTALÁCIE

LPL III

$I_{imp}=50 \text{ kA}$

- obytné domy
- menšie administratívne budovy
- rodinné domy bez bleskozvodu s prípojkou z vonkajšieho vedenia
- poľnohospodárske objekty
- jednotlivé bytové jednotky v bytových domoch, kde nie je možné inštalovať I. stupeň a bleskový prúd neprekročí 12,5 kA (10/350 μ s), potom je možné jednotlivé bytové jednotky chrániť I. stupňom ochrany, napr. PO I 1 280V/12,5kA

VELKÉ OHROZENIE ELEKTROINŠTALÁCIE

LPL I

$I_{imp}=100 \text{ kA}$

LPL II

$I_{imp}=75 \text{ kA}$

- rodinné domy (objekty) s bleskozvodom, nezáleží na druhu prevedení prípojky
- jednotlivé bytové jednotky v bytových domoch, kde nie je možné inštalovať I. stupeň a bleskový prúd môže prekročiť 12,5 kA (10/350 μ s), potom je možné bytové jednotky chrániť I. stupňom ochrany, napr. P0m I LCF 25 280V/25kA
- nemocnice
- školy
- verejné budovy
- supermarkety
- objekty v blízkosti vedenia VN, VVN
- administratívne budovy
- objekty s kovovou strechou
- objekty s kovovou konštrukciou
- objekty s uzemnenou anténou, klimatizáciou

PRÍMYSELNÉ A ŠPECIÁLNE APLIKÁCIE

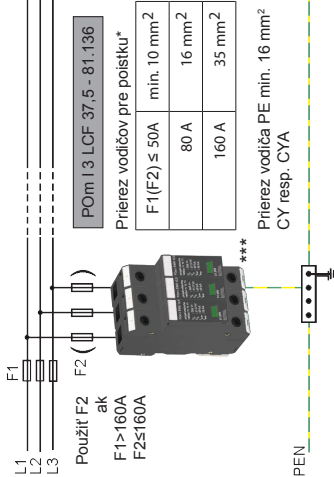
LPL I

$I_{imp}=100 \text{ kA}$

- budovy s prostredím s nebezpečenstvom výbuchu
- chemické prevádzky
- budovy veľmi vysokej dôležitosti
- stanice mobilných operátorov, BTS, CTS - počítačové a informačné technológie
- vodárne
- elektrárne
- budovy riadenia letovej prevádzky, veľké priemyslové objekty

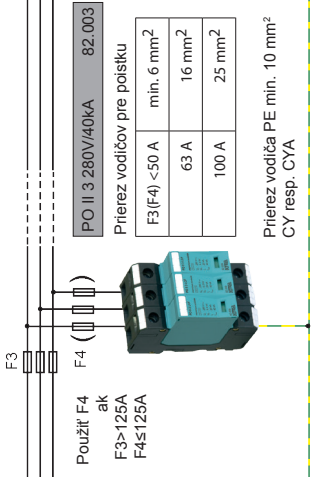
OBJEKTY S HLADINOU OCHRANY LPL III a LPL IV

HLAVNÝ ROZVÁDZAČ T1+T2+(T3) do 5 m

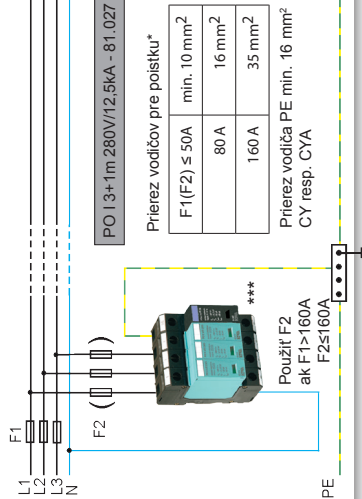


TN-C

PODRUŽNÝ ROZVÁDZAČ T2+(T3) do 5 m

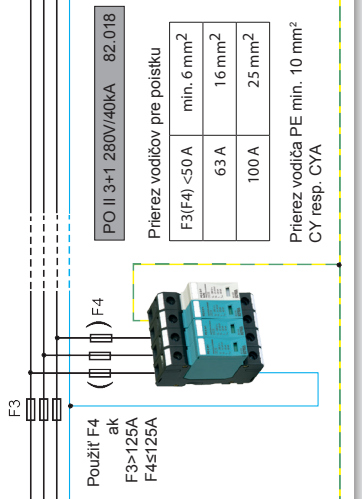


HLAVNÝ ROZVÁDZAČ T1+T2+(T3) do 5 m

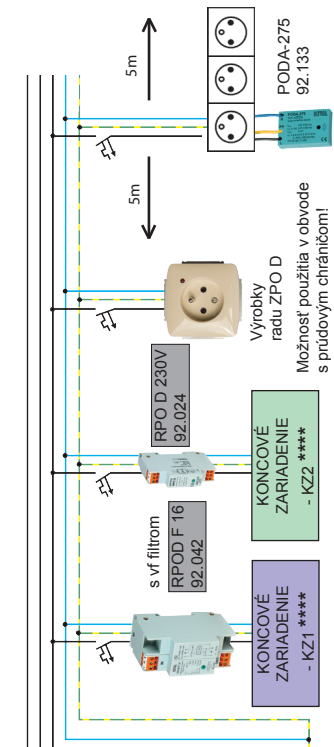


TN-S

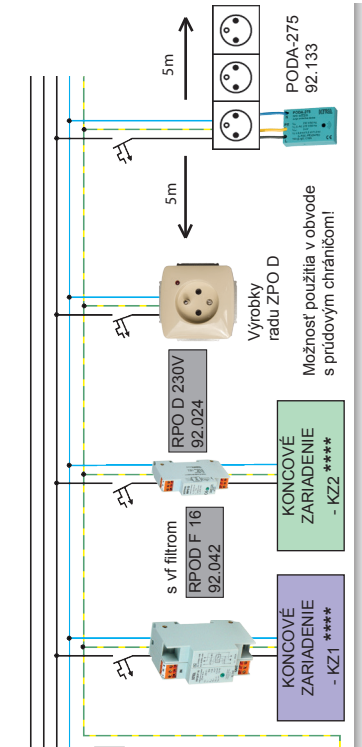
PODRUŽNÝ ROZVÁDZAČ T2+(T3) do 5 m



KONCOVÉ ZARIADENIE T3



KONCOVÉ ZARIADENIE T3



TYP	Obj.č.	TN-C	TN-S
1	POm I 3 LCF 37,5 280V/12,5kA	81.136	
2	POm I 3 R LCF 37,5 280V/12,5kA	81.137	
3	POm I 3+1 LCF 50 280V/12,5kA	81.140	
4	POm I 3+1 R LCF 50 280V/12,5kA	81.141	
5	POm I 4 LCF 50 280V/12,5kA	81.138	
6	POm I 4 R LCF 50 280V/12,5kA	81.139	
7	PO I 3 280V/12,5kA	81.003	
8	PO I 3 R 280V/12,5kA	81.007	
9	PO I 3 EWS 280V/12,5kA	81.013	
10	PO I 3 R EWS 280V/12,5kA	81.015	
11	PO I 3+1m 280V/12,5kA	81.027	
12	PO I 3+1m R 280V/12,5kA	81.028	
13	PO I 3+1m EWS 280V/12,5kA	81.029	
14	PO I 3+1m R EWS 280V/12,5kA	81.030	
15	PO I 4 280V/12,5kA	81.004	
16	PO I 4 R 280V/12,5kA	81.008	
17	PO I 4 EWS 280V/12,5kA	81.014	
18	PO I 4 R EWS 280V/12,5kA	81.016	

TYP	Obj.č.	TN-C	TN-S
1	PO II 3 280V/40kA	82.003	
2	PO II 3 R 280V/40kA	82.007	
3	PO II 3 LCF 280V/40kA	82.009	
4	PO II 3 R LCF 280V/40kA	82.011	
5	PO II 3 EWS 280 V/40 kA	82.013	
6	PO II 3 R EWS 280V/40kA	82.015	
7	PO II 3+1 280V/40kA	82.018	
8	PO II 3+1 R 280V/40kA	82.020	
9	PO II 4 280V/40kA	82.004	
10	PO II 4 R 280V/40kA	82.008	
11	PO II 4 LCF 280V/40kA	82.010	
12	PO II 4 R LCF 280V/40kA	82.012	
13	PO II 4 EWS 280V/40kA	82.014	
14	PO II 4 R EWS 280V/40kA	82.016	

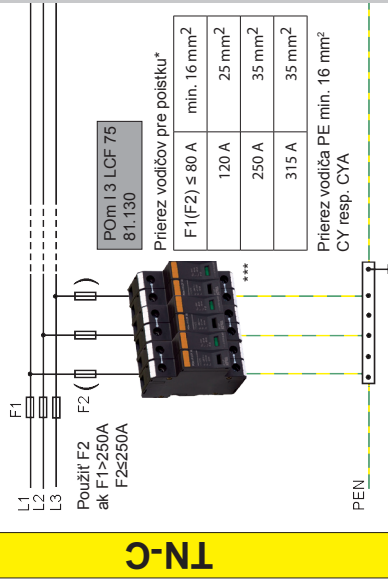
TYP	Obj.č.	Prúd	***
1	RPO D 230V	16 A	KZ2
2	RPO DS 230V	16 A	KZ2
3	RPOD F 16	16 A	KZ1
4	RPOD R F 16	16 A	KZ1
5	RPOD F 6	6 A	KZ1
6	RPOD R F 6	6 A	KZ1
7	RPOD F 16-L	16 A	KZ1
8	RPOD R F 16-L	16 A	KZ1
9	RPOD F 6-L	6 A	KZ1
10	RPOD R F 6-L	6 A	KZ1

- zelená - základné vyhotovenie
- oranžová - vyhotovenie s diaľkovou signalizáciou - R
- modrá - možnosť použitia pred elektromerom** ako aj za prúdový chránič
- * platí len pri V-zapojení SPD (T-zapojenie SPD podľa STN 33 2000-5-534)
- ** platí len v prípade súhlasu dodávateľa elektriny (ZSE, SSE, VSE)
- *** obr. SPD je ilustračný
- LCF - vyhotovenie SPD bez zvyškového a následného prúdu
- EWS - signalizácia stavu opotrebenia SPD
- R - kontakt diaľkovej signalizácie stavu SPD

R/S - kontakt diaľkovej signalizácie stavu SPD
F - s vysokofrekvenčným filtrom
L - vyhotovenie bez prepäťovej ochrany na výstupe

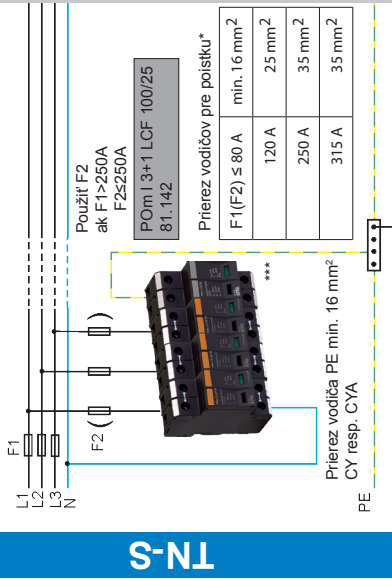
OBJEKTY S HLADINOU OCHRANY LPL I a LPL II

HLAVNÝ ROZVÁDZAČ T1+T2+(T3) do 5 m



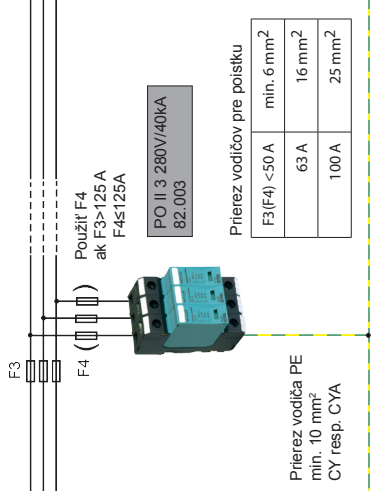
TN-C

HLAVNÝ ROZVÁDZAČ T1+T2+(T3) do 5 m

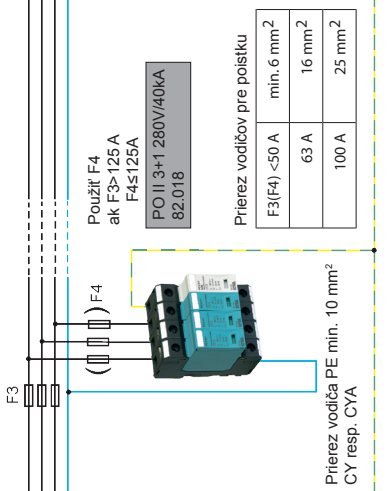


TN-S

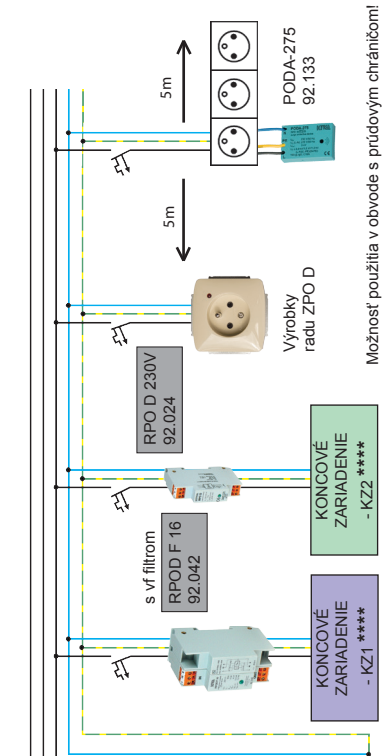
PODRUŽNÝ ROZVÁDZAČ T2+(T3) do 5 m



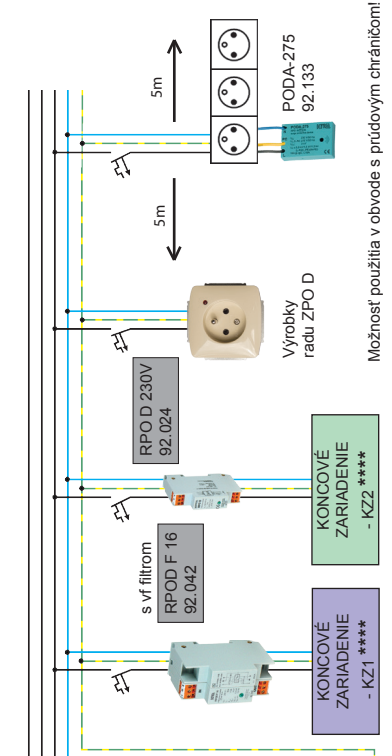
PODRUŽNÝ ROZVÁDZAČ T2+(T3) do 5 m



KONCOVÉ ZARIADENIE T3



KONCOVÉ ZARIADENIE T3



TYP	Obj.č.	TN-C	TN-S
1	POM I 3 LCF 90 280V/30KA	81.132	
2	POM I 3 R LCF 90 280V/30KA	81.133	
3	POM I 3+1 LCF 100/30 280V/30KA	81.152	
4	POM I 3+1 R LCF 100/30 280V/30KA	81.153	
5	POM I 4 LCF 120 280V/30KA	81.134	
6	POM I 4 R LCF 120 280V/30KA	81.135	
7	POM I 3 LCF 75 280V/25KA	81.130	
8	POM I 3 R LCF 75 280V/25KA	81.131	
9	POM I 3+1 LCF 100/25 280V/25KA	81.142	
10	POM I 3+1 R LCF 100/25 280V/25KA	81.143	
11	POM I 4 LCF 100 280V/25KA	81.128	
12	POM I 4 R LCF 100 280V/25KA	81.129	

TYP	Obj.č.	TN-C	TN-S
1	PO II 3 280V/40KA	82.003	
2	PO II 3 R 280V/40KA	82.007	
3	PO II 3 LCF 280V/40KA	82.009	
4	PO II 3 R LCF 280V/40KA	82.011	
5	PO II 3 EWS 280 V/40 kA	82.013	
6	PO II 3 R EWS 280V/40KA	82.015	
7	PO II 3+1 280V/40KA	82.018	
8	PO II 3+1 R 280V/40KA	82.020	
9	PO II 4 280V/40KA	82.004	
10	PO II 4 R 280V/40KA	82.008	
11	PO II 4 LCF 280V/40KA	82.010	
12	PO II 4 R LCF 280V/40KA	82.012	
13	PO II 4 EWS 280V/40KA	82.014	
14	PO II 4 R EWS 280V/40KA	82.016	

základné vyhotovenie

vyhotovenie s diaľkovou signalizáciou - R
možnosť použitia pred elektromerom**
ako aj za prúdovým chráničom

* platí len pri V-zapojení SPD (T-zapojenie SPD podľa STN 33 2000-5-534)

** platí len v prípade súhlasu dodávateľa elektriny (ZSE, SSE, VSE)

*** obr. SPD je ilustrčný

LCF - vyhotovenie SPD bez zvyškového a následného prúdu

EWS - signalizácia stavu opotrebenia SPD

R - kontakt diaľkovej signalizácie stavu SPD

TYP	Obj.č.	Prúd	****
1	RPO D 230V	16 A	KZ2
2	RPO DS 230V	16 A	KZ2
3	RPOD F 16	16 A	KZ1
4	RPOD R F 16	16 A	KZ1
5	RPOD F 6	6 A	KZ1
6	RPOD R F 6	6 A	KZ1
7	RPOD F 16-L	16 A	KZ1
8	RPOD R F 16-L	16 A	KZ1
9	RPOD F 6-L	6 A	KZ1
10	RPOD R F 6-L	6 A	KZ1

RIS - kontakt diaľkovej signalizácie stavu SPD

F - s vysokofrekvenčným filtrom

L - vyhotovenie bez prepäťovej ochrany na výstupe

Možnosť použitia v obvode s prúdovým chráničom!

Možnosť použitia v obvode s prúdovým chráničom!

Príklady použitia SPD KIWA v elektrických inštaláciách

TN-C, TN-C-S

POI 3 280V/12,5kA
 P0m I 3 LCF 37,5 280V/25kA
 P0m I 3 LCF 75 280V/25kA
 P0m I 3 LCF 90 280V/30kA

TN-S

POI 3+1m 280V/12,5kA
 POI 4 280V/12,5kA
 P0m I 3+1 LCF 50 280V/12,5kA
 P0m I 4 LCF 50 280V/12,5kA
 P0m I 3+1 LCF 100/25 280V/25kA
 P0m I 4 LCF 100 280V/25kA
 P0m I 3+1 LCF 100/30 280V/30kA
 P0m I 4 LCF 120 280V/30kA



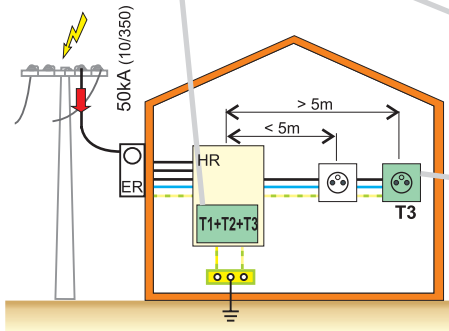
POm I 3 LCF 75 280V/25kA



P0m I 3 LCF 90 280V/30kA



POI 3+1m 280V/12,5kA



LPL III, IV $I_{imp} = 50 \text{ kA}$ (10/350)
 Stavba bez bleskozvodu s el. prípojkou vonkajším vedením.



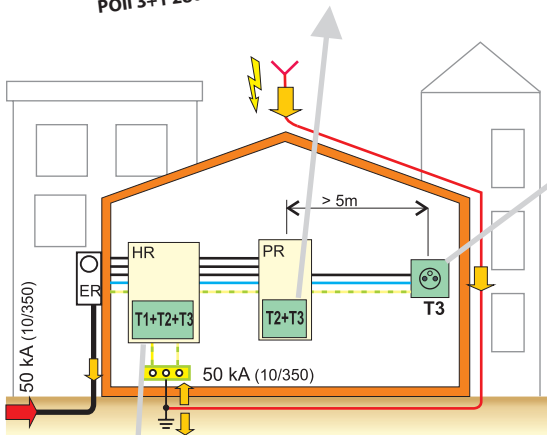
POII 3+1 280V/40kA

TN-C, TN-C-S

POII 3 280V/40kA
 POII 1 280V/40kA

TN-S

POII 3+1 280V/40kA
 POII 4 280V/40kA
 POII 1+1 280V/40kA
 POII 2 280V/40kA



LPL III, IV $I_{imp} = 50 \text{ kA}$ (10/350)
 Stavba s bleskozvodom v hustej zástavbe, neprevyšujúca susedné objekty.

TN-C, TN-C-S

POI 3 280V/12,5kA
 P0m I 3 LCF 37,5 280V/25kA
 P0m I 3 LCF 75 280V/25kA
 P0m I 3 LCF 90 280V/30kA

TN-S

POI 3+1m 280V/12,5kA
 POI 4 280V/12,5kA
 P0m I 3+1 LCF 50 280V/12,5kA
 P0m I 4 LCF 50 280V/12,5kA
 P0m I 3+1 LCF 100/25 280V/25kA
 P0m I 4 LCF 100 280V/25kA
 P0m I 3+1 LCF 100/30 280V/30kA
 P0m I 4 LCF 120 280V/30kA



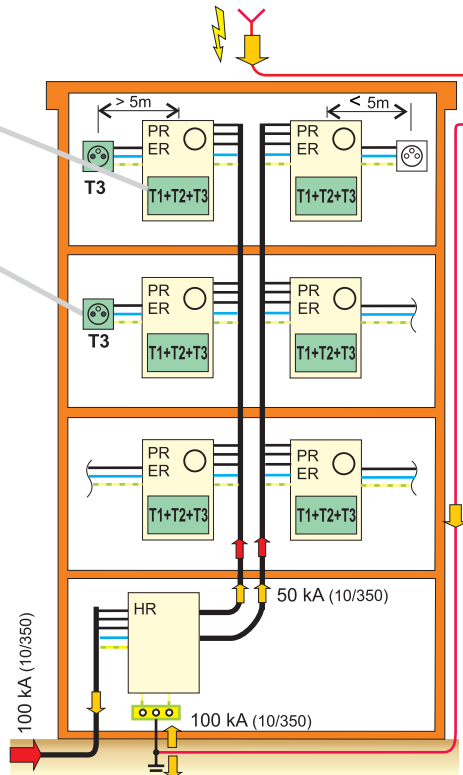
POm I 3 LCF 75 280V/25kA



P0m I 3 LCF 90 280V/30kA

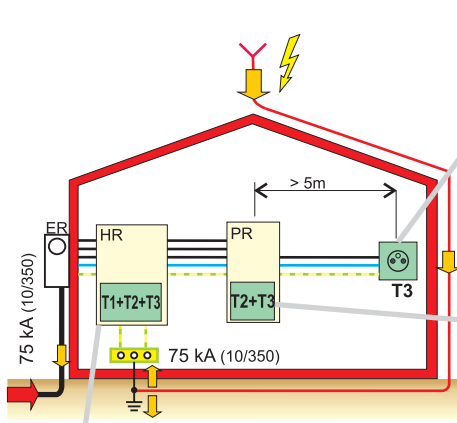


POI 3+1m 280V/12,5kA



LPL I $I_{imp} = 100 \text{ kA}$ (10/350)
 Bytové jednotky v bytových domoch, kancelárie a hospodárske prevádzky v administratívnych budovách bez možnosti inštalácie SPD typu 1 v hlavnom rozvádzači.

Príklady použitia SPD KIWA v elektrických inštaláciách



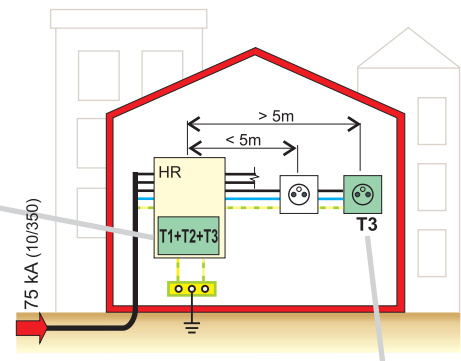
TN-C, TN-C-S
POII 3 280V/40kA
POII 1 280V/40kA
TN-S
POII 3+1 280V/40kA
POII 4 280V/40kA
POII 1+1 280V/40kA
POII 2 280V/40kA

LPL II $i_{imp} = 75 \text{ kA}$ (10/350)
Samostatne stojace stavby s anténou, bleskozvodom, sol. článkami a pod.



POM I 3 LCF 75 280V/25kA

TN-C, TN-C-S
POM I 3 LCF 75 280V/25kA
POM I 3 LCF 90 280V/30kA
TN-S
Pom I 3+1 LCF 100/25 280V/25kA
Pom I 4 LCF 100 280V/25kA
Pom I 3+1 LCF 100/30 280V/30kA
Pom I 4 LCF 120 280V/30kA



LPL II $i_{imp} = 75 \text{ kA}$ (10/350)
Stavby s bleskozvodom alebo bez, u ktorých vzhľadom na využitie objektu je predpísaná hladina ochrany LPL II

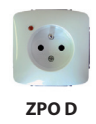


POII 3+1 280V/40kA

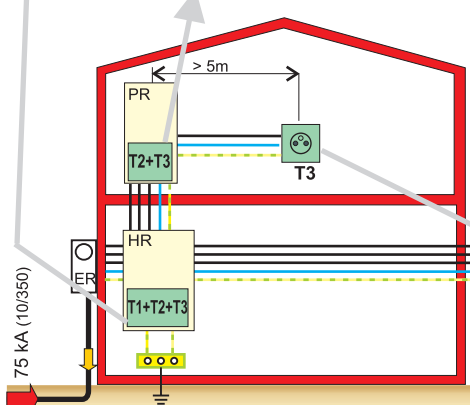
TN-C, TN-C-S
POII 3 280V/40kA
POII 1 280V/40kA
TN-S
POII 3+1 280V/40kA
POII 4 280V/40kA
POII 1+1 280V/40kA
POII 2 280V/40kA



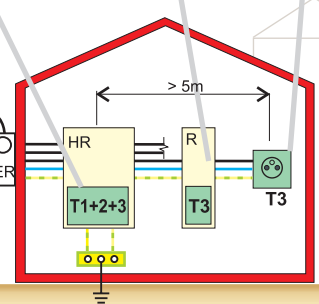
RPO D



ZPO D



ZPO D



LPL II $i_{imp} = 75 \text{ kA}$ (10/350)
Súbor stavieb bez bleskozvodu prepojené vzdušným vedením

ohrozenie veľké

Príklady použitia SPD KIWA v elektrických inštaláciách

TN-C, TN-C-S

POII 1 280V/40kA

TN-S

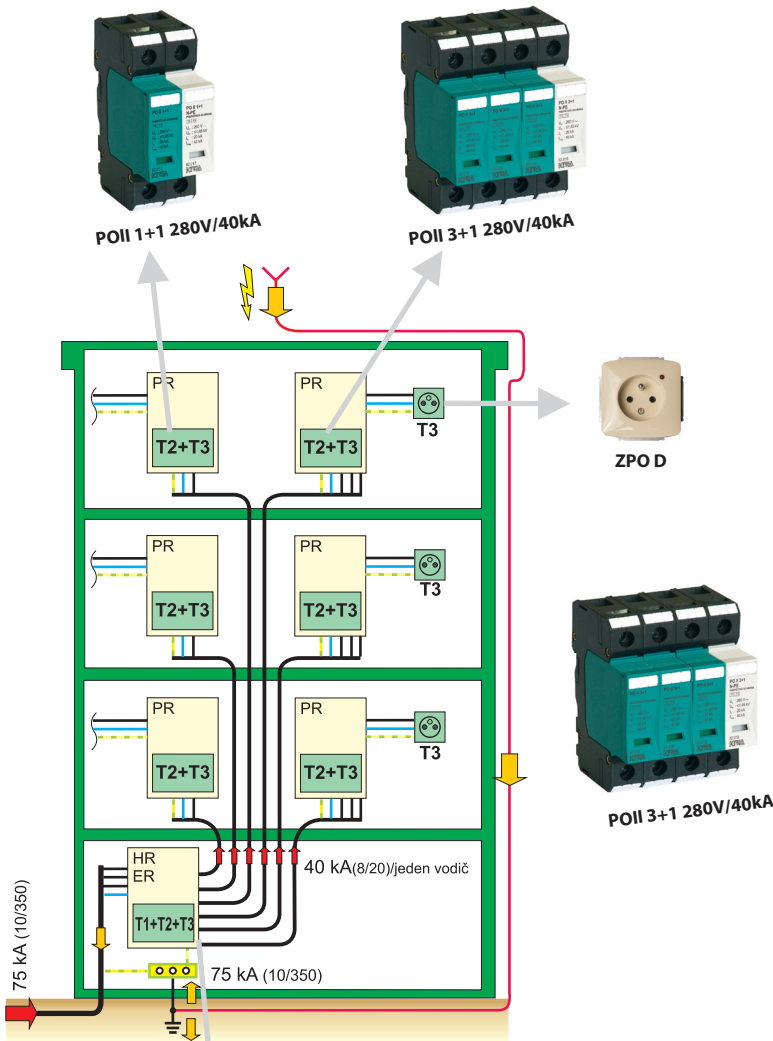
POII 1+1 280V/40kA
POII 2 280V/40kA

TN-C, TN-C-S

POII 3 280V/40kA

TN-S

POII 3+1 280V/40kA
POII 4 280V/40kA



LPL II $I_{imp} = 75 \text{ kA} (10/350)$

Bytové jednotky v bytových domoch, kancelárie v administratívnych budovách s možnosťou inštalácie SPD typu 1 v hlavnom rozvádzači.



P0m I 3 LCF 75 280V/25kA



P0m I 3 LCF 90 280V/30kA

LEGENDA

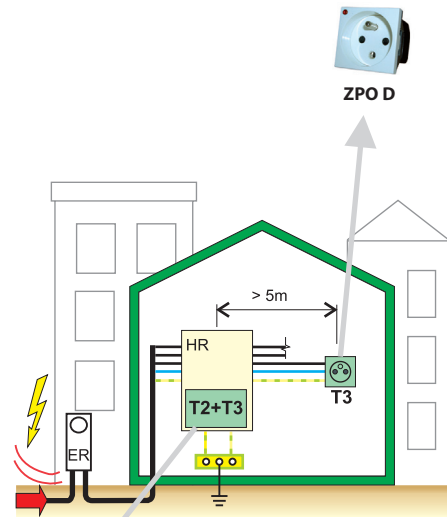
ER - elektromer
HR - hlavný rozvádzač
PR - podružný rozvádzač
R - rozvádzač strojov

TN-C, TN-C-S

P0m I 3 LCF 75 280V/25kA
P0m I 3 LCF 90 280V/30kA

TN-S

Pom I 3+1 LCF 100/25 280V/25kA
Pom I 4 LCF 100 280V/25kA
Pom I 3+1 LCF 100/30 280V/30kA
Pom I 4 LCF 120 280V/30kA



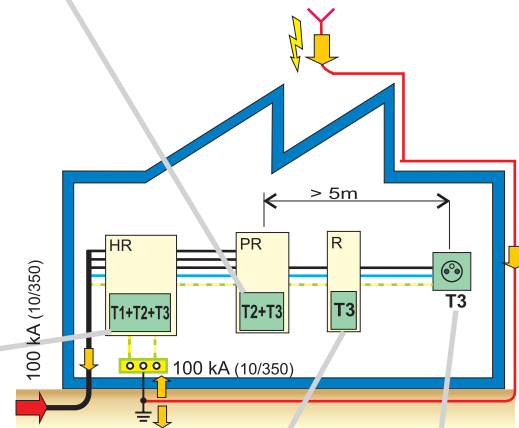
$I_{max} = 40 \text{ kA} (8/20)$ /jeden vodič
Stavba bez bleskozvodu uprostred hustej mestskej zástavby bez galvanického prepojenia so susednými objektmi s káblou prípojkou v zemi.

TN-C, TN-C-S

POII 3 280V/40kA
POII 1 280V/40kA

TN-S

POII 3+1 280V/40kA
POII 4 280V/40kA
POII 1+1 280V/40kA
POII 2 280V/40kA



LPL I $I_{imp} = 100 \text{ kA} (10/350)$

Objekty v ktorých sa vyžaduje hladina ochrany LPL I.



RPOD

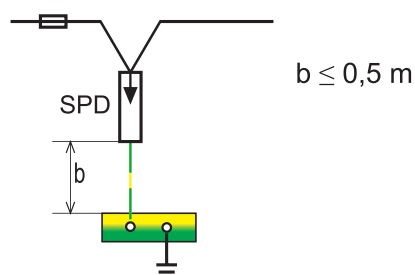
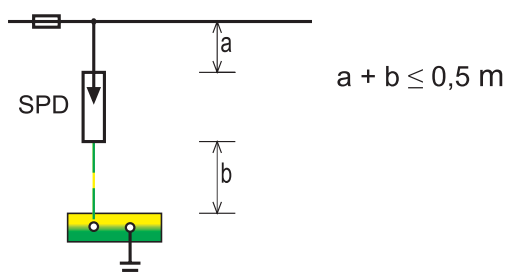


ZPOD

Zásady umiestňovania prepäťových ochrán v rozvádzačoch

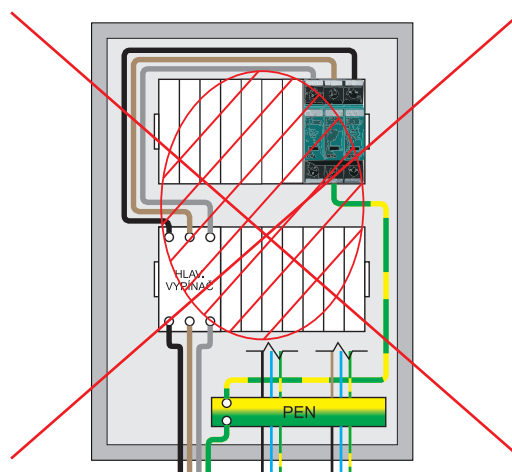
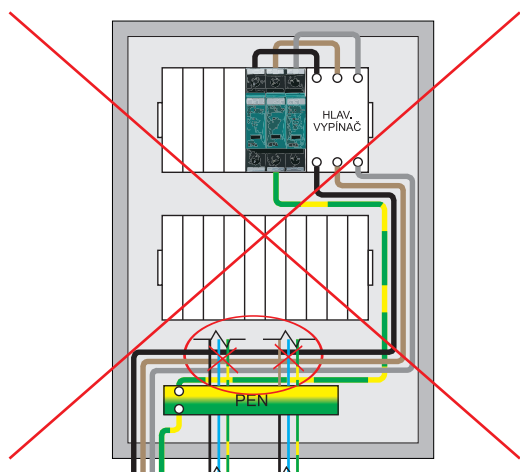
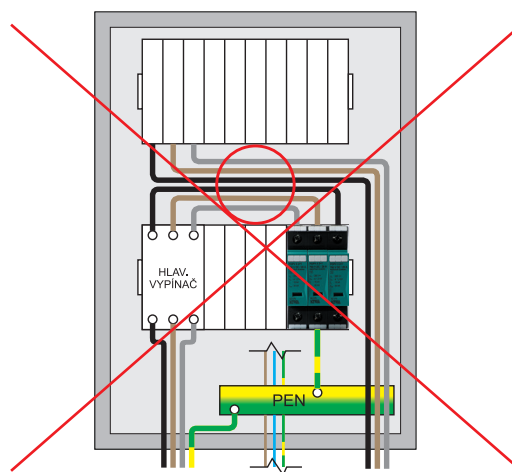
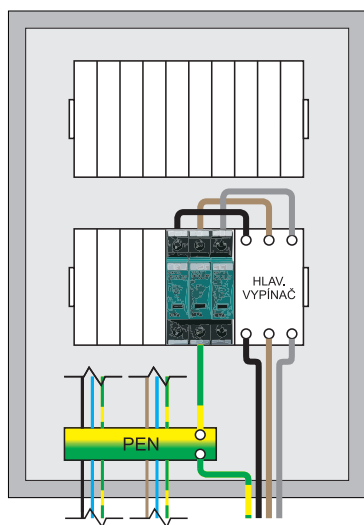
Zabudovanie sa musí uskutočniť v skriní elektromera alebo iného rozvádzača tak, aby priestor pripojovacích svoriek nebol prístupný nepovolánym. SPD môže inštalovať iba zaškolený odborný personál.

SPD sa pripojuje krátkymi vedeniami celková dĺžka nemá byť dlhšia ako 0,5 m, medzi vodiče (L1,L2,L3) resp. neutrálny vodič a uzemnenie spotrebičov.



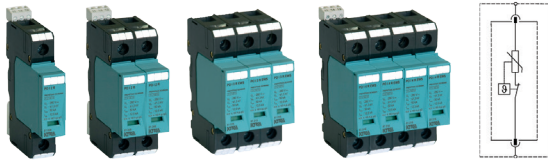
Dôležité je aj dodržanie zásad usporiadania vodičov:

- musí byť zamedzené
 - aby nechránené vodiče (prívodné vedenie k elektromeru) boli vedené paralelne s chránenými vodičmi (napájacie vedenia),
 - aby nechránené vodiče sa krížili s chránenými,
 - aby vodiče vytvárali indukčnú slučku,
- vždy treba zabezpečiť, aby uzemnenie SPD bolo spojené s uzemnením spotrebiča.



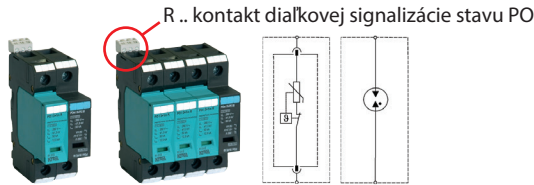
I. stupeň - s výmennou vložkou $T1+T2+T3$ (B+C+D)

$I_{imp} = 12,5 \text{ kA}$



R .. kontakt diaľkovej signalizácie

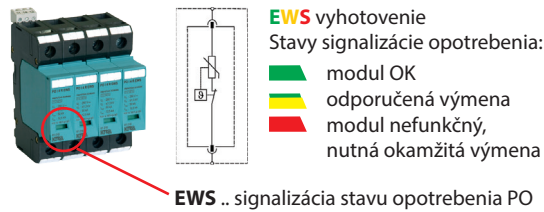
PO bez kontaktu	Obj. číslo	PO s kontaktom - R	Obj. číslo
PO I 1 280V/12,5kA	81.001	PO I 1 R 280V/12,5kA	81.005
PO I 2 280V/12,5kA	81.002	PO I 2 R 280V/12,5kA	81.006
PO I 3 280V/12,5kA	81.003	PO I 3 R 280V/12,5kA	81.007
PO I 4 280V/12,5kA	81.004	PO I 4 R 280V/12,5kA	81.008
PO I 0 280V/12,5kA (výmenná vložka)			81.017



R .. kontakt diaľkovej signalizácie stavu PO

TN-S

PO bez kontaktu	Obj. číslo	PO s kontaktom - R	Obj. číslo
PO I 1+1m 280V/12,5kA	81.031	PO I 1+1m R 280V/12,5kA	81.032
PO I 3+1m 280V/12,5kA	81.027	PO I 3+1m R 280V/12,5kA	81.028
PO I 0 280V/12,5kA (výmenná vložka)			81.017



EWS vyhotovenie Stavov signalizácie opotrebenia:

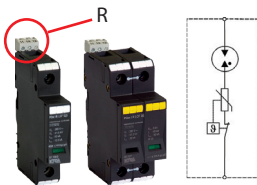
- modul OK
- odporúčaná výmena
- modul nefunkčný, nutná okamžitá výmena

EWS .. signalizácia stavu opotrebenia PO

PO bez kontaktu	Obj. číslo	PO s kontaktom - R	Obj. číslo
PO I 1 EWS 280V/12,5kA	81.023	PO I 1 R EWS 280V/12,5kA	81.025
PO I 2 EWS 280V/12,5kA	81.024	PO I 2 R EWS 280V/12,5kA	81.026
PO I 3 EWS 280V/12,5kA	81.013	PO I 3 R EWS 280V/12,5kA	81.015
PO I 4 EWS 280V/12,5kA	81.014	PO I 4 R EWS 280V/12,5kA	81.016
PO I 0 EWS 280V/12,5kA (výmenná vložka EWS)			81.020

I. stupeň - monoblok $T1+T2+T3$ (B+C+D)

$I_{imp} = 12,5 \text{ kA}, I_{imp} = 25 \text{ kA}, I_{imp} = 30 \text{ kA}$



Prepätová ochrana z monoblokov po kusoch:



PO bez kontaktu	Obj. číslo	PO s kontaktom - R	Obj. číslo
POM I LCF 12,5 280V/12,5kA	81.104	POM I R LCF 12,5 280V/12,5kA	81.107
POM I LCF 25 280V/25kA	81.124	POM I R LCF 25 280V/25kA	81.125
POM I LCF 30 280V/30kA	81.126	POM I R LCF 30 280V/30kA	81.127

PO s bleskoistkou N-PE	Obj. číslo
POM I N-PE 50 260V/50kA	81.101
POM I N-PE 100 260V/100kA	81.121

PRÍKLAD:
Prepojovacia lišta QB 18-4, pre spojenie 3 kusov monoblokov POM I LCF 12,5 a 1 kusa POM I N-PE 50

Prepojovacia lišta	Obj. číslo	Prepojovacia lišta	Obj. číslo	Prepojovacia lišta	Obj. číslo
QB 18-2 (2 - pol)	91.601	QB 18-4 (4 - pol)	91.605	QB 18-8 (8 - pol)	91.609
QB 18-3 (3 - pol)	91.603	QB 18-6 (6 - pol)	91.610		

Prepätová ochrana z monoblokov vcelku:

Zložené z POM I LCF 12,5 280V/12,5kA

PO bez kontaktu	Obj. číslo	PO s kontaktom - R	Obj. číslo
POM I 3 LCF 37,5 280V/12,5kA	81.136	POM I 3 R LCF 37,5 280V/12,5kA	81.137
POM I 4 LCF 50 280V/12,5kA	81.138	POM I 4 R LCF 50 280V/12,5kA	81.139
POM I 3+1 LCF 50 280V/12,5kA	81.140	POM I 3+1 R LCF 50 280V/12,5kA	81.141

Zložené z POM I LCF 25 280V/25kA

PO bez kontaktu	Obj. číslo	PO s kontaktom - R	Obj. číslo
POM I 3 LCF 75 280V/25kA	81.130	POM I 3 R LCF 75 280V/25kA	81.131
POM I 4 LCF 100 280V/25kA	81.128	POM I 4 R LCF 100 280V/25kA	81.129
POM I 1+1 LCF 50/25 280V/25kA	81.150	POM I 1+1 R LCF 50/25 280V/25kA	81.151
POM I 3+1 LCF 100/25 280V/25kA	81.142	POM I 3+1 R LCF 100/25 280V/25kA	81.143

Zložené z POM I LCF 30 280V/30kA

PO bez kontaktu	Obj. číslo	PO s kontaktom - R	Obj. číslo
POM I 3 LCF 90 280V/30kA	81.132	POM I 3 R LCF 90 280V/30kA	81.133
POM I 4 LCF 120 280V/30kA	81.134	POM I 4 R LCF 120 280V/30kA	81.135
POM I 1+1 LCF 50/30 280V/30kA	81.144	POM I 1+1 R LCF 50/30 280V/30kA	81.145
POM I 3+1 LCF 100/30 280V/30kA	81.152	POM I 3+1 R LCF 100/30 280V/30kA	81.153

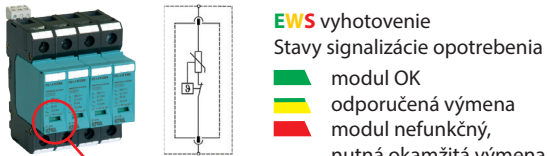
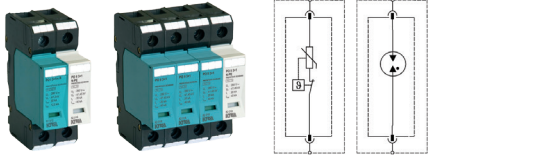


ŠPECIFIKÁCIA VÝROBKOV

POM I 3 R LCF 90 280V/30kA

- $U_c / I_{imp} = \text{max. prac. napätie / impulzný prúd celkový (spoločný) prúd } I_{imp}$
- vyhotovenie PO bez zvyškového a následného prúdu
- kontakt diaľkovej signalizácie
- 3 - počet pólov
- trieda prepätia I.
- m - nevýmenný modul = monoblok
- PO - Prepätová Ochrana

II. stupeň - s výmennou vložkou T2+T3 (C+D)



LCF .. vyhotovenie PO bez zvyškového a následného prúdu



Iné napätia prepäťových ochrán na dopyt u technickej podpory

PO bez kontaktu	Obj. číslo	PO s kontaktom - R	Obj. číslo
PO II 1 280V/40kA	82.001	PO II 1 R 280V/40kA	82.005
PO II 2 280V/40kA	82.002	PO II 2 R 280V/40kA	82.006
PO II 3 280V/40kA	82.003	PO II 3 R 280V/40kA	82.007
PO II 4 280V/40kA	82.004	PO II 4 R 280V/40kA	82.008
PO II 0 280V/40kA (výmenná vložka)			82.053

TN-S

PO bez kontaktu	Obj. číslo	PO s kontaktom - R	Obj. číslo
PO II 1+1 280V/40kA	82.017	PO II 1+1 R 280V/40kA	82.019
PO II 3+1 280V/40kA	82.018	PO II 3+1 R 280V/40kA	82.020
PO II 0 280V/40kA (výmenná vložka)			82.053
PO II 0 N-PE 260V/40kA (výmenná vložka)			82.060

PO bez kontaktu	Obj. číslo	PO s kontaktom - R	Obj. číslo
PO II 1 EWS 280V/40kA	82.068	PO II 1 R EWS 280V/40kA	82.070
PO II 2 EWS 280V/40kA	82.069	PO II 2 R EWS 280V/40kA	82.071
PO II 3 EWS 280V/40kA	82.013	PO II 3 R EWS 280V/40kA	82.015
PO II 4 EWS 280V/40kA	82.014	PO II 4 R EWS 280V/40kA	82.016
PO II 0 EWS 280V/40kA (výmenná vložka EWS)			82.055

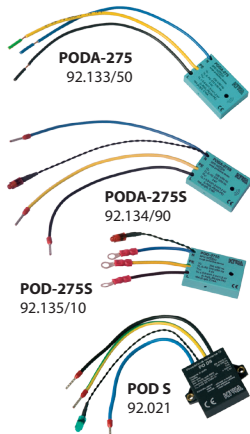
PO bez kontaktu	Obj. číslo	PO s kontaktom - R	Obj. číslo
PO II 1 LCF 280V/40kA	82.064	PO II 1 R LCF 280V/40kA	82.066
PO II 2 LCF 280V/40kA	82.065	PO II 2 R LCF 280V/40kA	82.067
PO II 3 LCF 280V/40kA	82.009	PO II 3 R LCF 280V/40kA	82.011
PO II 4 LCF 280V/40kA	82.010	PO II 4 R LCF 280V/40kA	82.012
PO II 0 LCF 280V/40kA (výmenná vložka LCF)			82.054

III. stupeň T3 (D)

Pevný modul			
PO bez kontaktu	Obj. č.	PO s kontaktom - S	Obj. č.
RPO D 230V/16A	92.024	RPO DS 230V/16A	92.025
RPO D 24V/16A	92.082	RPO DS 24V/16A	92.085



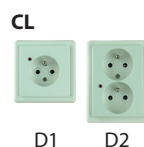
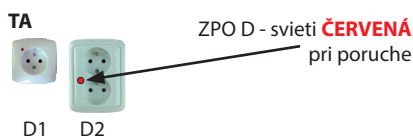
Pevný modul s vf filtrom (F) Veľkosť len 2 moduly			
PO bez kontaktu	Obj. č.	PO s kontaktom - R	Obj. č.
RPOD F 6 230V/6A	92.136	RPOD R F 6 230V/6A	92.137
RPOD F 16 230V/16A	92.042	RPOD R F 16 230V/16A	92.043



PO moduly pre zásuvky		
	Obj. číslo	
PODA-275 akustická signalizácia	92.133/10	kolík, dĺžka vodiča 50 mm
	92.133/20	očko, dĺžka vodiča 60 mm
	92.133/30	kolík, dĺžka vodiča na objednávku
	92.133/40	očko, dĺžka vodiča na objednávku
	92.133/50	kolík aj očko pribalené, dĺžka vodiča 160 mm
PODA-275S akustická i optická červená signal.	92.133/90	kolík, dĺžka vodiča 160 mm
	92.134/10	koncovka aj dĺžka vodiča na objednávku
POD-275S (S-optická) optická červená signalizácia	92.134/90	kolík, dĺžka vodiča 160 mm
	92.135/10	kolík, dĺžka vodiča 50 mm
	92.135/20	očko, dĺžka vodiča 60 mm
PO DS optická zelená signalizácia	92.135/90	kolík, dĺžka vodiča 160 mm
	92.021	kolík, dĺžka vodiča 150 mm



Zásuvky s prepäťovou ochranou							
TANGO D1	Obj. č.	TANGO D2	Obj. č.	CLASSIC D1	Obj. č.	CLASSIC D2	
ZPO D ATA1 iS-4kV/bie	92.069	ZPO D ATA2 iS-4kV/bie	92.070	ZPO D ACL1 iS-4kV/bie	92.071	ZPO D ACL2 iS-4kV/bie	92.072
ZPO D ATA1 iS-4kV/bor	92.098	ZPO D ATA2 iS-4kV/bor	92.116	ZPO D ACL1 iS-4kV/běž	92.090	ZPO D ACL2 iS-4kV/hne	92.095
ZPO D ATA1 iS-4kV/šed	92.106	ZPO D ATA2 iS-4kV/slo	92.111	ZPO D ACL1 iS-4kV/hne	92.105	VALENA D1	Obj. č.
ZPO D ATA1 iS-4kV/čie	92.109	ZPO D ATA2 iS-4kV/čie	92.108			ZPO D LVA1 iS-4kV/bie	92.077
ZPO D ATA1 iS-4kV/běž	92.110	ZPO D ATA2 iS-4kV/běž	92.107			ZPO D LVA1 iS-4kV/běž	92.078

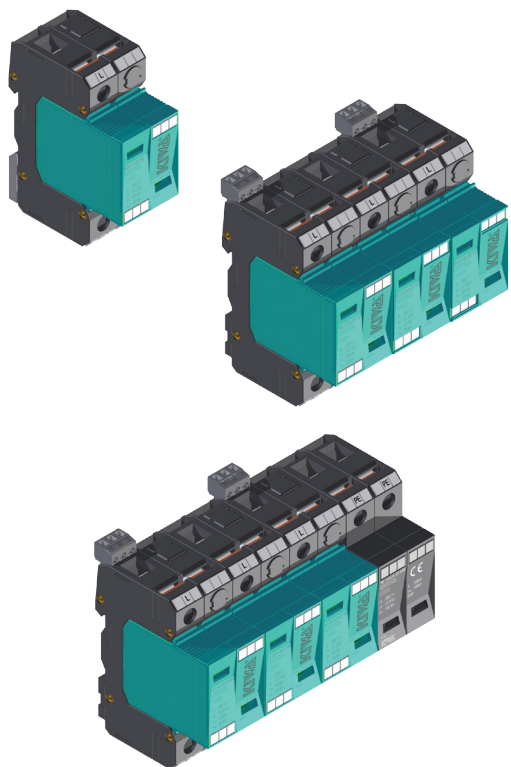


Iné typy PO nájdete v katalógu, prípadne kontaktujte technickú podporu na www.kiwa.sk

Tabuľku „Tolerančné pásma pre revíziu SPD KIWA“ nájdete na www.kiwa.sk

PO I LCF

Technologická inovácia výroby

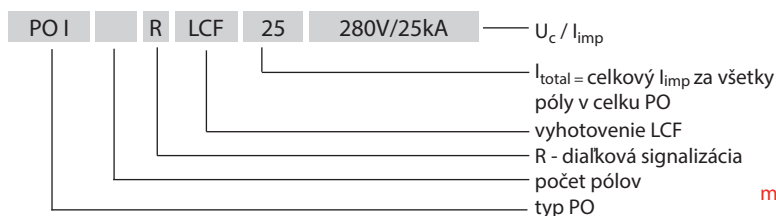


- Na ochranu elektrických sietí a zariadení v administratívnych objektoch, objektoch občianskej vybavenosti, rodinných a bytových domoch pred účinkami prepäťovej vlny spôsobenej blízokým, priamym alebo nepriamym úderom blesku do objektu
- Znižuje prepätie a obmedzuje energiu prepäťovej vlny
- Inštalácia: do hlavného rozvádzača
- Použitie ako 1.stupeň T1 ochrany pred prepätím
- Pre prístroje umiestnené v hlavnom rozvádzači zabezpečuje ochranu pred prepätím v rozsahu T1, T2, T3 (hrubá, stredná a jemná ochrana)
- Vysoká zvodová schopnosť zabezpečená výkonnými varistormi ableskoistkami
- Žiadny zvyškový prúd (vyhotovenie LCF)
- Žiadny následný prúd
- Vyhotovenie: základná časť + výmenné ochranné vložky
- Ochranné vložky otočiteľné voči základni o 180°
- Optická a diaľková signalizácia prevádzkového stavu
- Multifunkčné svorky pre vodiče

TECHNICKÉ PARAMETRE

KIWA	TYP	PO I LCF		
		N-PE		LCF
		50	100	
Počet pólov		1	1	1
Menovité napätie	U _n	230 V AC	230 V AC	230 V AC
Maximálne pracovné napätie	T1 T2 T3 U _c	260 V AC	260 V AC	280 V AC
Napätová ochranná hladina	T1 T2 T3 U _p	≤1,5 kV	≤1,5 kV	≤1,5 kV
Doba odozvy	t _A	<100 ns	<100 ns	<100 ns
Impulzný prúd (10/350)	I _{imp}	50 kA	100 kA	25 kA
Napätie obvodu naprázdno	T3 U _{oc}	10 kV	6 kV	6 kV
Menovitý výbojový prúd (8/20)	T1 T2 I _n	60 kA	100 kA	40 kA
Max. výbojový prúd (8/20)	I _{max}	60 kA	100 kA	60 kA
Predpokladaný skratový prúd napájacieho zdroja	I _p			25 kA _{ef}
Predistenie gL/gG		-	-	≤250 A
Dočasné prepätie	U _{TOV}	-	-	335 V AC
Zvyškový prúd	I _{PE}	<1 μA	<1 μA	<1 μA
Následný prúd	I _f	100 A	100 A	-
Signalizačný prepínací kontakt		-	-	□ M3/0,25 Nm, 0,2 ... 1,5 mm ² , max. 250 V AC/1 A
Indikácia činnosti TOZ		-	-	zelená (OK) / červená (OUT)
Indikácia činnosti EWS		-	-	-
Min. ... max. ťahovací moment			2 ... 3 Nm	
Prierez pripojovacích vodičov	- drôt - lanko		4 ... 35 mm ² 4 ... 25 mm ²	
Rozsah prevádzkových teplôt			-40 ... +70 °C	
Krytie			IP 20	
Farba			čierna RAL 9011- držiak/N-PE modul tyrkysová modrá RAL 5018 - vložka	
Rozmery v mm		97x64x17,5	97x64x35	97x64x35
Montáž na profilovú DIN lištu			35 x 7,5 mm	
Klasifikácia	STN EN 61643-11 IEC 61643-1 VDE 0675-06		typ 1 T1 + typ 2 T2 + typ 3 T3 trieda I + trieda II + trieda III trieda B + trieda C + trieda D	

ŠPECIFIKÁCIA VÝROBKU



STAVY SIGNALIZÁCIE

- OK -
- znižená ochranná funkcia I_{imp} = 12,5kA -
- mimo funkcie, nutná okamžitá výmena -



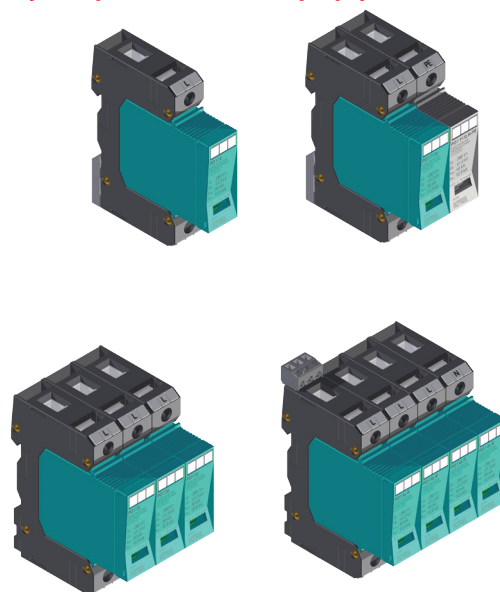
TYP	Obj.č.	TYP	Obj.č.	TYP	Obj.č.
PO I 1 LCF 25kA 280V/25kA	81.310	PO I 3 R LCF 75kA 280V/25kA	81.318	PO I 0 LCF 25kA 280V/25kA	81.322
PO I 2 LCF 50kA 280V/25kA	81.311	PO I 4 R LCF 100kA 280V/25kA	81.319		
PO I 3 LCF 75kA 280V/25kA	81.312	PO I 1+1m LCF 50kA 280V/25kA	81.314		
PO I 4 LCF 100kA 280V/25kA	81.313	PO I 1+1m R LCF 50kA 280V/25kA	81.320		
PO I 1 R LCF 25kA 280V/25kA	81.316	PO I 3+1m LCF 100kA 280V/25kA	81.315		
PO I 2 R LCF 50kA 280V/25kA	81.317	PO I 3+1m R LCF 100kA 280V/25kA	81.321		

PO Iz

Technologická inovácia výroby

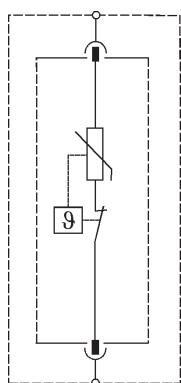
Nová zmenšená verzia držiaku (82mm) prepäťových ochrán KIWA rozširujúca aplikačné možnosti prepájania s poprednými výrobcami modulárnych komponentov.

- Na ochranu elektrických sietí a zariadení v menších priemyslových objektoch, administratívnych objektoch, objektoch občianskej vybavenosti, rodinných domoch s prípojkou nn zemným káblom pred účinkami prepäťovej vlny spôsobenej blízokým, priamym alebo nepriamym úderom blesku
- Znižuje prepätie a obmedzuje energiu prepäťovej vlny
- Inštalácia: do hlavného rozvádzača
- Použitie ako 1. stupeň (T1), hrubá ochrana v 3-stupňovom koncepte ochrany pred prepätím
- Pre prístroje umiestnené v hlavnom rozvádzači zabezpečuje ochranu pred prepätím v rozsahu T1, T2, T3 (hrubá, stredná a jemná ochrana)
- Vysoká zvodová schopnosť zabezpečená výkonnými varistormi
- Vyhotovenie: základná časť + výmenné ochranné vložky
- Ochranné vložky otočiteľné voči základni o 180°
- Optická a diaľková signalizácia prevádzkového stavu
- Multifunkčné svorky pre vodiče a prepojavacie lišty



ZÁKLADNÉ VYHOTOVENIE

EWS VYHOTOVENIE

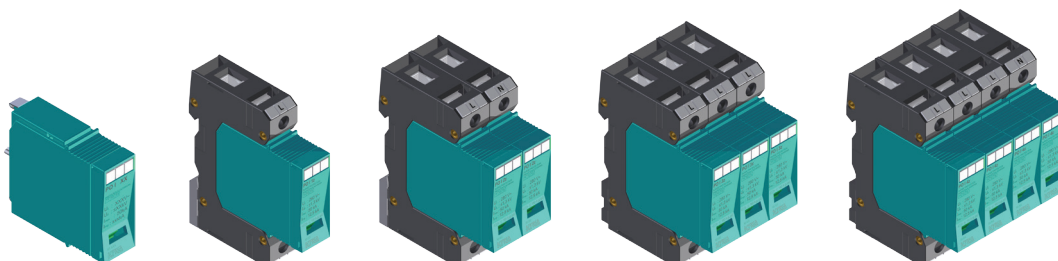


Stavy signalizácie

- zelená = OK
- červená = mimo funkcie, nutná okamžitá výmena

Stavy signalizácie opotrebenia u vyhotovení EWS

- zelená = OK
- žltá = odporúčaná výmena
- červená = mimo funkcie, nutná okamžitá výmena



PO I 0z

PO I 1z

PO I 2z

PO I 3z

PO I 4z

ŠPECIFIKÁCIA VÝROBKU

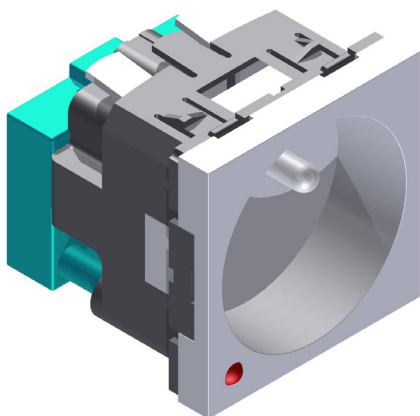
PO I 1+1 z R 280 V/12,5 kA

U_c / I_{imp}
vyhotovenie EWS
diaľková signalizácia
nová zmenšená verzia držiaku
počet pólov
typ PO

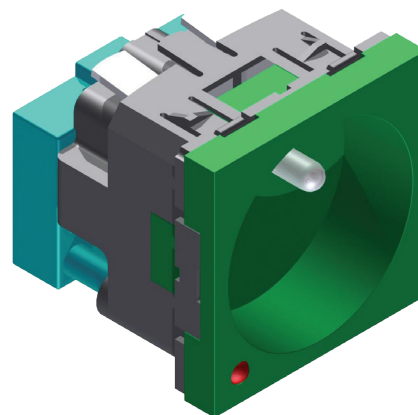
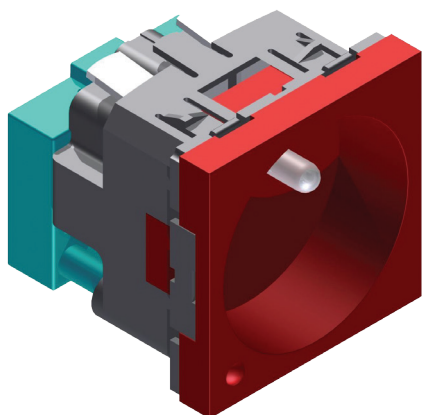
TYP	Obj.č.	TYP	Obj.č.	TYP	Obj.č.	TYP	Obj.č.
PO I 1z	83.001	PO I 2z	83.002	PO I 3z	83.003	PO I 4z	83.004
PO I 1z R	83.005	PO I 2z R	83.006	PO I 3z R	83.007	PO I 4z R	83.008
PO I 1z EWS	83.023	PO I 2z EWS	83.024	PO I 3z EWS	83.013	PO I 4z EWS	83.014
PO I 1z R EWS	83.025	PO I 2z R EWS	83.026	PO I 3z R EWS	83.015	PO I 4z R EWS	83.016
PO I 1+1z	83.009	PO I 0z	83.017	PO I 0z N-PE	83.018		
PO I 1+1z R	83.011	PO I 0z EWS	83.020	PO I 1z N-PE	83.019		

ZÁSUVKOVÉ PREPÄŤOVÉ OCHRANY

LEGRAND MOSAIC



- Použitie ako 3.stupeň (T3, jemná ochrana) v 3-stupňovom koncepte ochrany pred prepätím
- Znižuje prepätie a omeďzuje energiu prepäťovej vlny spôsobenej indukciou a spínacími pochodmi v napájacej sieti nn
- Inštalácia do inštalacyjnych krabíc, min. hĺbka 43mm
- Ochrana pred priečnym aj pozdĺžnym prepätím (L/N, L/PE, N/PE)
- Ochranný účinok zabezpečený varistorom v kombinácii sbleskoistkou
- Optická signalizácia stavu prepäťovej ochrany:
 - inverzné vyhotovenie - porucha funkcie je signalizovaná červeným indikátorom

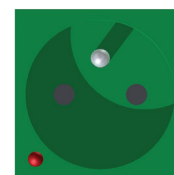
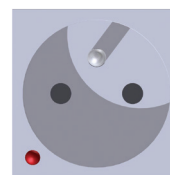
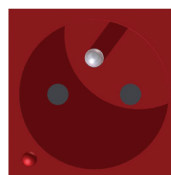


TECHNICKÉ PARAMETRE

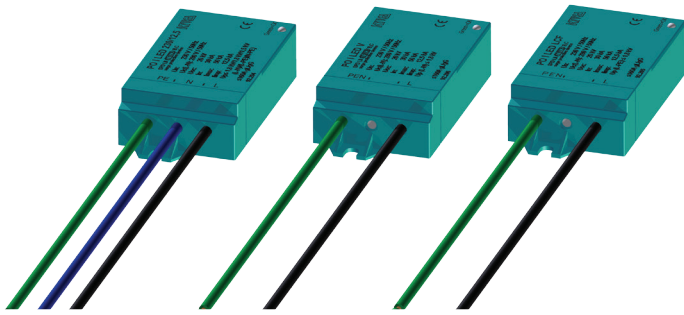
TYP		
Menovité napätie	U_n	230 V AC
Napätie obvodu naprázdno	U_{oc}	3 kV
Napätová ochranná hladina pri 5 kA (8/20)		
U_p (L-N)		$\leq 0,9$ kV
U_p (L-PE)		$\leq 1,5$ kV
U_p (N-PE)		$\leq 1,2$ kV
Doba odozvy		
L/N	t_A	< 25 ns
L(N)/PE	t_A	< 100 ns
Predpokladaný skratový prúd napájacieho zdroja	I_p	6 kA _{ef}
Predistenie - poistka, istič		≤ 16 A s vypínacou charakteristikou B, C, D
Indikácia činnosti TOZ		červená (OUT)
Klasifikácia		typ 3 T3
STN EN 61643-11		trieda III
IEC 61643-1		trieda D
VDE 0675-06		

ŠPECIFIKÁCIA VÝROBKU

TYP	Obj. číslo
ZPO D LO1 iS-3kV Red bal. 1ks	92.162/10
ZPO D LO1 iS-3kV Red bal. 6ks	92.162/11
ZPO D LO1 iS-3kV White bal. 1ks	92.162/20
ZPO D LO1 iS-3kV White bal. 6ks	92.162/21
ZPO D LO1 iS-3kV Green bal. 1ks	92.162/30
ZPO D LO1 iS-3kV Green bal. 6ks	92.162/31
ZPO D LO1 iS-3kV Orange bal. 1ks	92.162/40
ZPO D LO1 iS-3kV Orange bal. 6ks	92.162/41

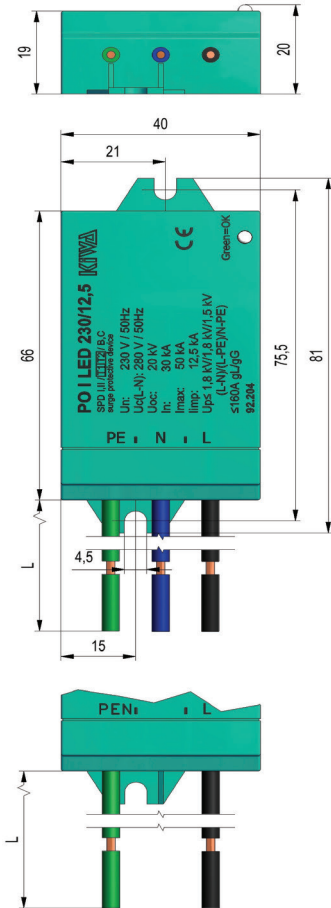


PO I LED, PO I LED V, PO I LED LCF (230V/12,5kA)



- Použitie pre LED svetidlá ako 1. a 2. stupeň (T1 hrubá a T2 stredná ochrana) v 3-stupňovom koncepte ochrany pred prepätím.
- Znižuje prepätie a obmedzuje energiu prepäťovej vlny, spôsobenej búrkovou činnosťou, spínacími pochodmi a indukciou v napájacej sieti nn.
- Inštalácia do inštalčných krabíc k svorkám chráneného zariadenia, alebo do káblových žlabov.
- Ochrana pred priečnym aj pozdĺžnym prepätím (L/N, L/PE, N/PE) a (L/PEN).
- Ochranný účinok zabezpečený varistormi v kombinácii s bleskoiskou.
- Optická signalizácia prevádzkového stavu.

ROZMERY



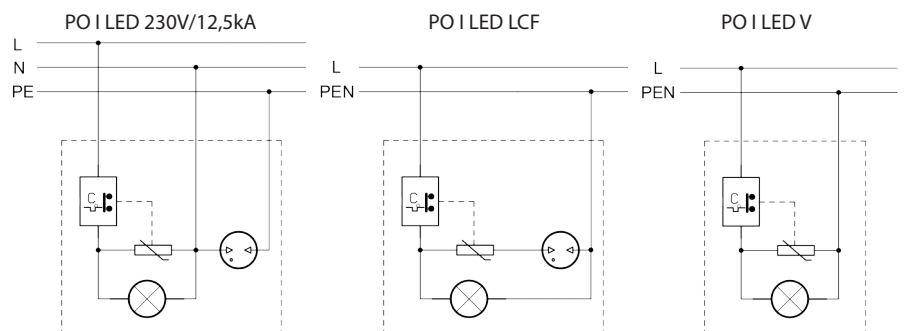
TECHNICKÉ PARAMETRE

TYP	PO I LED	PO I LED V	PO I LED LCF
Špecifikácia	TN-S	TN-C	TN-C
Patentovanie	Patentované	Patentované	Patentované
Pripojenie	vodič 2,5mm ²	vodič 2,5mm ²	vodič 2,5mm ²
L (mm)	160	160	160
Menovité napätie	U_n 230 V AC	230 V AC	230 V AC
Maximálne pracovné napätie	U_c 280 V AC	280 V AC	280 V AC
Impulzný prúd (10/350) T_1	I_{imp} 12,5 kA	12,5 kA	12,5 kA
Menovitý výbojový prúd (8/20) T_1 T_2	I_n 30 kA	30 kA	30 kA
Max. výbojový prúd (8/20)	I_{max} 50 kA	50 kA	50 kA
Napätie obvodu naprázdno	U_{oc} 20 kV	20 kV	20 kV
Napätová ochranná hladina	U_p (L-N)	≤1,5 kV	-
	U_p (L-PE)	≤1,8 kV	-
	U_p (N-PE)	≤1,5 kV	-
	U_p (L-PEN)	-	≤1,5 kV
Doba odozvy	t_A (L-N)	<25 ns	<25 ns
	t_A (L-PE)	<100ns	<100ns
Predpokladaný skratový prúd napájacieho zdroja	I_p 25 kA _{ef}	25 kA _{ef}	25 kA _{ef}
Predistenie poistka gL/gG alebo istič B, C	≤160 A	≤160 A	≤160 A
Rozsah prevádzkových teplôt	T_A -45 to +85 °C	-45 to +85 °C	-45 to +85 °C
Rozsah skladovacích teplôt	T_{stg} -45 to +85 °C	-45 to +85 °C	-45 to +85 °C
Min. napätová izolačná schopnosť rozpojenia TOZ*1	2200 V	2200 V	2200 V
Krytie	IP 66		
Indikácia činnosti TOZ (tepelné odpojovacie zariadenie)	svetelná, zelená (OK)		
Farba	tyrkysová modrá; RAL 5018		
Rozmery (mm)	40 x 81 x 20		
Klasifikácia	typ 1 T_1 + typ 2 T_2 + typ 3 T_3 Class I + Class II + Class III Klasse B + Klasse C + Klasse D		

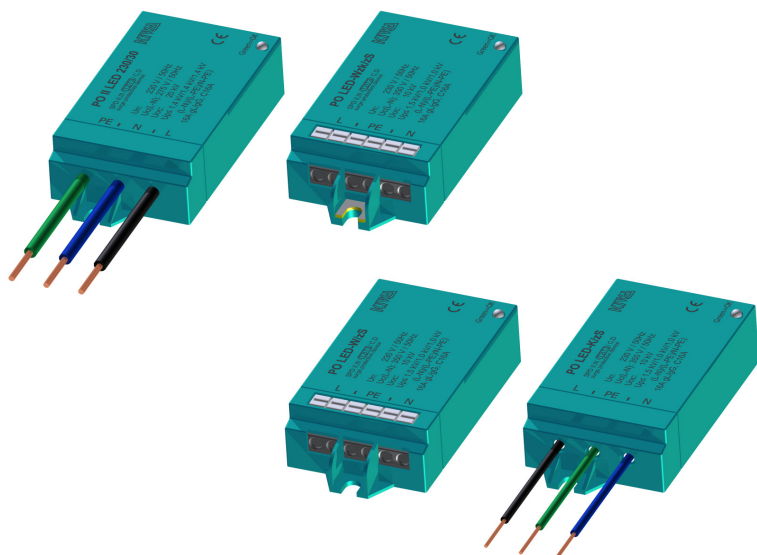
Poznámka: *1 (keď sa odpojí tepelné odpojovacie zariadenie)

ŠPECIFIKÁCIA VÝROBKU

TYP	Obj. číslo	Balenie
PO I LED 230V/12,5kA	92.204	1 ks
PO I LED V	92.206	1 ks
PO I LED LCF	92.205	1 ks



PO II LED, PO LED



- Použitie pre LED svetidlá ako 2. a 3. stupeň (T2 stredná a T3 jemná ochrana) v 3-stupňovom koncepte ochrany pred prepätím,
- Znižuje prepätie a obmedzuje energiu prepäťovej vlny, spôsobenej búrkovou činnosťou, spínacími pochodmi a indukciou v napájacej sieti nn,
- Inštalácia do inštaláčnych krabíc k svorkám chráneného zariadenia, alebo do káblových žlabov,
- Ochrana pred priečnym aj pozdĺžnym prepätím (L/N, L/PE, N/PE),
- Ochranný účinok zabezpečený varistormi v kombinácii sbleskoistkou,
- Optická signalizácia prevádzkového stavu.

TYP	Obj. číslo
PO LED-Wzk/zS	92.200
PO LED-W/zS	92.202
PO LED-K/zS	92.201
PO II LED 230V/30kA	92.203

ŠPECIFIKÁCIA VÝROBKU

PO/PO II LED - /

- zS** - optická signalizácia - zelený (OK) - identifikátor signalizuje bezchybnú funkciu
- W** - zásuvná svorka
- K** - vodičové pripojenie
- Wzk** - zásuvná svorka + zemiaci kontakt vyvedený pod upevňovaciu skrutku

TECHNICKÉ PARAMETRE

TYP	PO II LED 230V/30kA	PO LED-Wzk/zS	PO LED-W/zS	PO LED-K/zS
Pripojenie	vodič 2,5mm ²	svorkovnica, max. 1,5mm ²		vodič 1,5mm ²
L (mm)	160	-		160
Menovité napätie	U_n 230 V AC		230 V AC	
Maximálne pracovné napätie	U_c 275 V AC		350 V AC	
Menovitý výbojový prúd (8/20) T2	I_n 20 kA		5 kA	
Max. výbojový prúd (8/20)	I_{max} 30 kA		10 kA	
Napätie obvodu naprázdno	U_{oc} 20 kV		10 kV	
Napäťová ochranná hladina	U_p (L-N)	≤1,4 kV		≤1,5 kV
	U_p (L-PE)	≤1,4 kV		≤1 kV
	U_p (N-PE)	≤1,4 kV		≤1 kV
Doba odozvy	t_A (L-N)	<25 ns		<25 ns
	t_A (L-PE)	<100ns		<100ns
Predpokladaný skratový prúd napájacieho zdroja	I_p 25 kA _{ef}		10 kA _{ef}	
Predistenie poistka gL/gG alebo istič B, C	≤80 A		≤16 A	
Rozsah prevádzkových teplôt	T_A - 45 to + 85 °C		- 25 to + 80 °C	
Rozsah skladovacích teplôt	T_{stg} - 45 to + 85 °C		-	
Min. napäťová izolačná schopnosť rozpojenia TOZ ^{*1}	2200 V		-	
Krytie	IP 66		IP 20	
Indikácia činnosti TOZ (tepelné odpojovacie zariadenie)			svetelná, zelená (OK)	
Farba			tyrkysová modrá; RAL 5018	
Rozmery (mm)			40 x 73,5 x 20	
Klasifikácia STN EN 61643-11 IEC 61643-1 VDE 0675-06			typ 2 T2 + typ 3 T3 trieda II + trieda III trieda C + trieda D	

Poznámka: ^{*1} (keď sa odpojí tepelné odpojovacie zariadenie)

Spoločnosť KIWA vyvíja a vyrába prepäťové ochrany (SPD = Surge Protective Devices) všetkých štandardných kategórií nízkeho napätia. Všetky výrobky sú vyrábané modernými výrobnými postupmi s najvyšším stupňom kontroly kvality, čím sa dosahuje ich vysoká spoľahlivosť a bezpečnosť pri ich použití. Ich funkčné a spoľahlivostné vlastnosti boli overené národnými certifikačnými orgánmi v zmysle noriem platných pre krajiny použitia. Ponúkaný sortiment SPD KIWA umožňuje predovšetkým projekčným tímom zabezpečiť v projektovaných zariadeniach predpísaný stupeň ich odolnosti voči následkom prepätí rôzneho druhu a to pri nízkych zaobstarávacích ako aj prevádzkových nákladoch. Z hľadiska dlhodobej prevádzky je veľkou prednosťou SPD KIWA ich funkčná a rozmerová kompatibilita s výrobkami iných popredných svetových výrobcov.

Sortiment SPD KIWA je pre používateľov účinným prostriedkom pre zvýšenie konkurencieschopnosti vlastných výrobkov na svetových trhoch v širokom rozsahu aplikačných oblastí počínajúc rozsiahlymi investičnými celkami a končiac meracími a telekomunikačnými sieťami.

Svojim zákazníkom KIWA ponúka moderné a certifikované jednotky SPD s vysokým pomerom úžitkovej hodnoty k cene. Okrem štandardného sortimentu je KIWA pripravená podľa požiadaviek zákazníka v krátkom čase vyvinúť a dodať jednotky so špecifickými vlastnosťami (napr. pre napájacie siete s neštandardným napätím). Svoje vysokokvalifikované technické kapacity ponúka KIWA pre riešenie jednorázových problémov spojených s preventívnou ochranou elektrických zariadení a rozvodov.



KIWA sk, s.r.o.

Krivánska 5
SK – 949 01 Nitra

Prevádzka:

Jakuba Haška 1, SK - 949 01 Nitra
Tel: +421/37/6927 011
Mob: +421 911 983 915 /EN,DE,SK,CZ,PL,UA/
e-mail: kiwa@kiwa.sk
www.kiwa.sk, technicapodpora@kiwa.sk

132-0108-8

Váš predajca