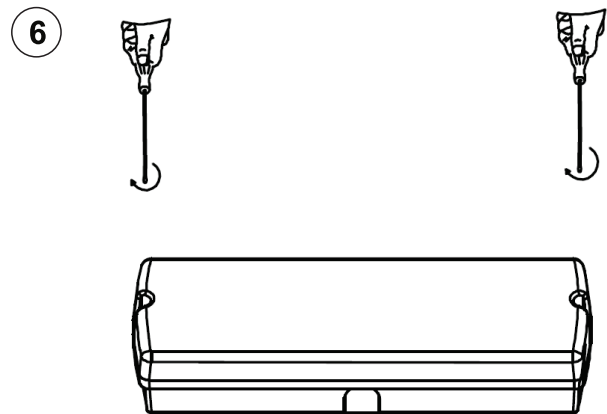
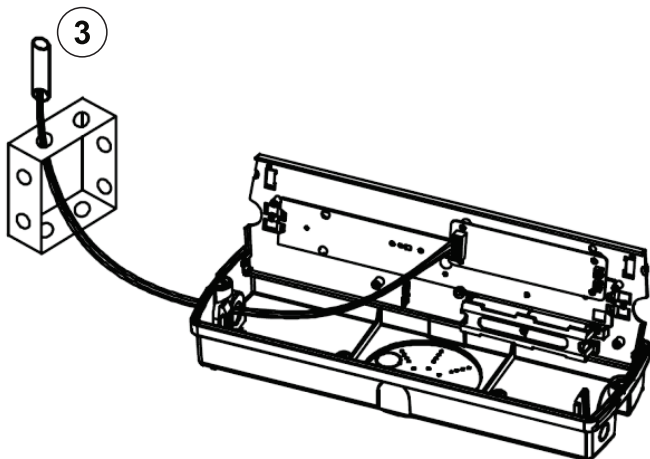
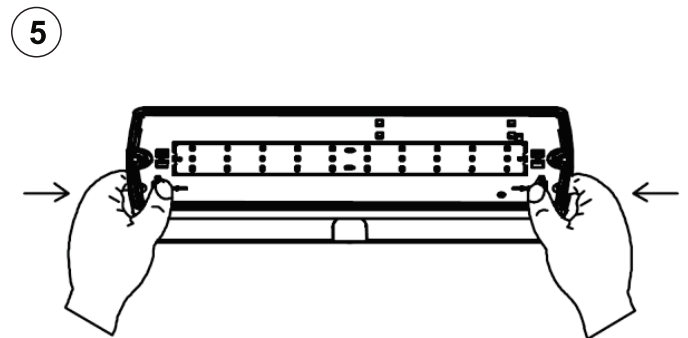
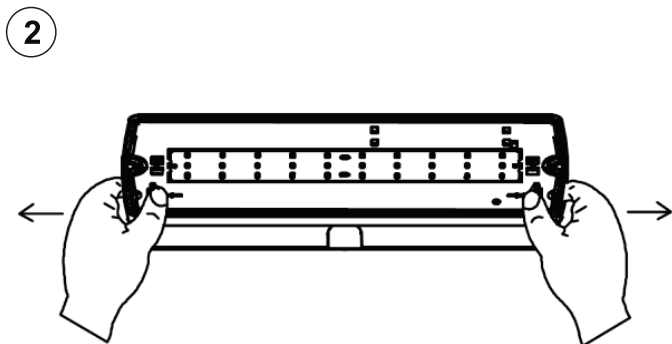
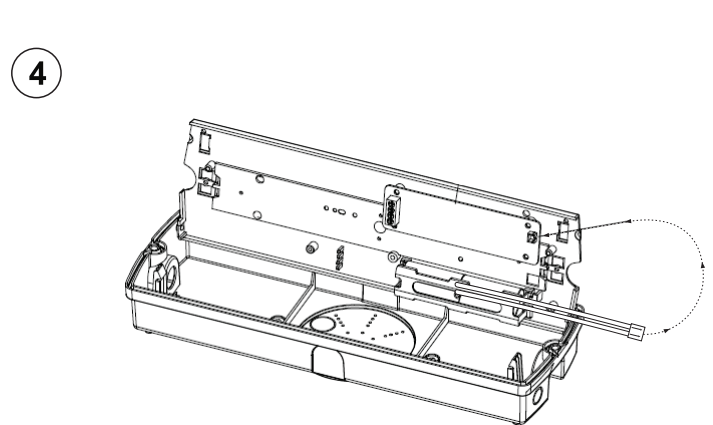
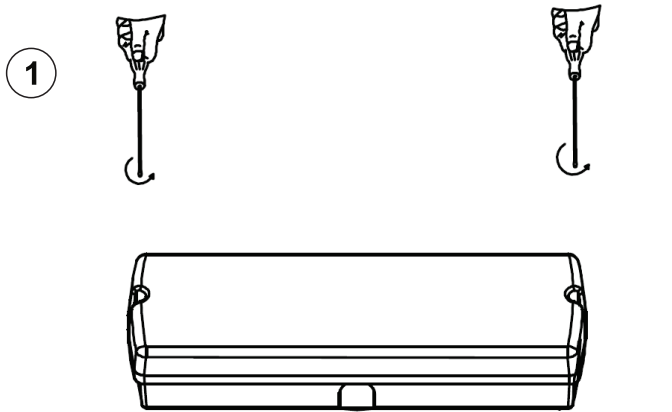




SMD LED / 3.6V 1000mA / 3 H / 15-24 H

INSTALLATION INSTRUCTION  
INSTALLATIONSANWEISUNGEN  
NÁVOD NA OBSLUHU / INŠTALÁCIU  
NÁVOD NA INSTALACI / OBSLUHU  
HASZNÁLZTI UTASÍTÁST  
LEL 101





INSTALLATION INSTRUCTION  
INSTALLATIONSANWEISUNGEN  
NÁVOD NA OBSLUHU / INŠTALÁCIU  
NÁVOD NA INSTALACI / OBSLUHU  
HASZNÁLZATI UTASÍTÁST  
LEL 101

**EN** INSTALLATION INSTRUCTION

- 1.Green charging indicator, when light is power on.
  - 2.Connect SL to L for Maintained working mode, LED light on during AC charging and power failure.
  - 3.SL unconnected, Non-maintained working mode, LED light on only when power failure. Non-maintained or maintained working mode
- Safety Warnings! All servicing should be performed by a qualified personnel only.  
Let switch on light for 30min. after instalation, next switch off. After light should be lights for few sec. Next switch on again. Checking light should be done 2 times per Year by 30min-switch off)
- charging time-15 to 24hours
  - working time- more than 3hours
  - batterry lifetime-2 Years

**DE** INSTALLATIONSANWEISUNGEN

1. Die grüne Anzeigeluchte leuchtet immer noch, wenn das Licht unter dem Strom liegt wird während eines Stromausfalls ausgehen.
  2. Verbinden Sie die SL und L für konstantes Licht, die LEDs bleiben immer eingeschaltet, auch bei Stromausfall, auch während des Ladevorgangs
  3. Wenn der SL getrennt wird, leuchtet die Lampe nur bei Stromausfall
- Installation und Service darf nur von einer qualifizierte Person gemäß den Anweisungen durchgeführt werden!  
Nach der Installation, lassen Sie das Licht für 30 Minuten unter dem Strom eingeschaltet, dann trennen Sie für den Test, dann sollte das Licht für ein paar Sekunden weiter Leuchten. Dann können Sie es wieder anschließen (der Abschalttest von der aktuellen auf 30 min sollte zweimal im Jahr durchgeführt werden)
- Die Ladezeit des Akkus beträgt 15-24 Stunden
  - Die Laufzeit beträgt mehr als 3 Stunden, nachdem ein Stromausfall auftritt
  - Die Akkulaufzeit beträgt 2 Jahre

**SK** NÁVOD NA OBSLUHU / INŠTALÁCIU

1. Zelená kontrolka stále svieti, pokiaľ je svietidlo pod prúdom, zhasne pri výpadku.
  2. Prepojte SL a L pre stále svietenie, LED budú svietiť stále, aj pri výpadku prúdu, aj počas nabíjania.
  - 3.Ak bude SL odpojený, svietidlo bude svietiť iba pri výpadku prúdu
- Montáž a servis môže vykonávať iba kvalifikovaná osoba podľa návodu  
Po inštalácii nechajte svietidlo 30min pod prúdom, potom ho na skúšku odpojte, svietidlo by malo zostať na niekoľko sekúnd svietiť. Potom ho môžete opäť zapojiť.(skúšku odpojenia od prúdu na 30min. by sa mala urobiť 2-krát ročne )
- doba nabíjania batérie je 15-24hodín
  - doba svietenia pri výpadku prúdu je viac ako 3 hodiny
  - životnosť batérie je 2roky

**CZ** NÁVOD NA INSTALACI / OBSLUHU

1. Zelená kontrolka svítí stále, dokud je svítidlo pod proudem, zhasne až při výpadku.
  2. Propojte SL a L pro stálé svícení, LED budou svítit stále i při výpadku proudu, i počas nabíjení.
  3. Jestliže bude SL odpojený, svítidlo bude svítit jen při výpadku proudu.
- Montáž a servis může vykonávat jen kvalifikovaná osoba dle návodu  
Po instalaci nechte svítidlo 30min. pod proudem, poté ho na zkoušku odpojte, svítidlo by mělo zůstat na několik sekund rozsvícené. Poté ho můžete opět zapojit, (zkouška odpojení od proudu na 30 min. by se měla udělat 2-krát ročně)
- doba nabíjení baterie je 15-24 hodin
  - doba svícení při výpadku proudu je více jak 3 hodiny
  - životnost baterie je 2 roky

**HU** HASZNÁLZATI UTASÍTÁST

1. A zöld jelzőfény folyamatosan világít ha a lámpatest áramellátás alatt van, amint az áramellátás megszűnik a jelzőfény kialszik.
  2. Amennyiben a SL és L-t összekötik a lámpatest folyamatosan világítani fog, áramkiesés és töltés esetén is.
  3. Amennyiben a SL NEM lesz bekötve a lámpatest csak áramkiesés esetén fog csak világítani.
- A szerelést csak szakképzett személy végezheti a leírás szerint. Minden műveletet kikapcsolás és a lámpatest kihűlése után végezzen.  
A telepítést követően hagyni kell a lámpatestet 30percig világítani, ezt követően próba képpen kapcsolja le az áramellátást (a lámpatestnek pár másodpercig világítania kéne). Ezt követően kapcsolja vissza az áramellátást. (az áramellátás 30perces lekpcsolási próbát évente legalább 2x el kéne végezni.)
- Az akumulátor töltési ideje 15-24óra.
  - Áramkiesés esetén a lámpatest több mint 3órát világít.
  - Az akumulátor élettartalma 2év.

