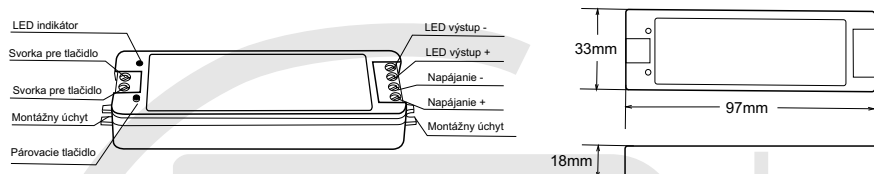
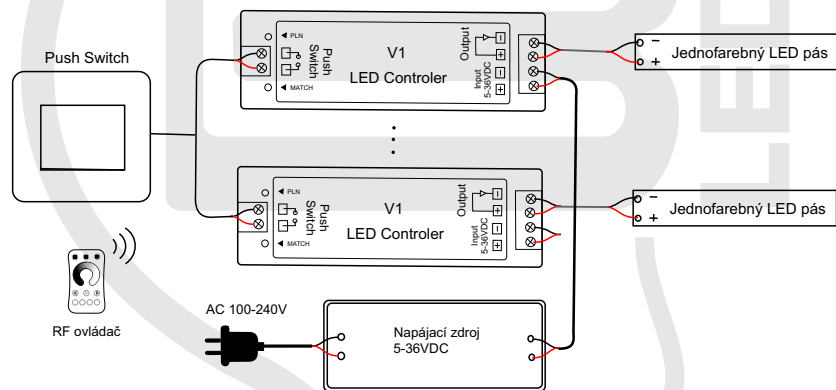


Vzhľad a zapojenie



Ovládanie



Párovanie ovládačov (dva spôsoby)

Koncový užívateľ si môže vybrať vhodné spôsoby zhody / odstránenia. Na výber sú ponúkané dve možnosti:

Pomocou kontrolera a párovacieho tlačidla

Párovanie:

Stlačte krátko párovacie tlačítko na prijímači, následne stlačte tlačítko on/off (pri zónovom ovládaní) a zónové tlačidlo (pri viac zónovom ovládaní).

Odpárovanie:

Stlačte a držte párovacie tlačidlo na prijímači 5s pre zmazanie. Kontrolka blikne 5 krát, čo znamená, že všetky priradené diaľkové ovládače boli vymazané.

Odpojením napájania prijímača

Párovanie:

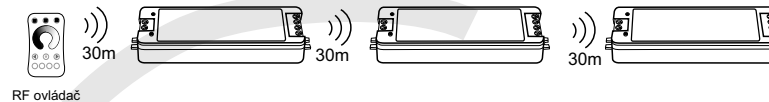
Vypnite napájanie, potom znovu zapnite napájanie, okamžite krátko stlačte tlačidlo zapnutia / vypnutia (diaľkové ovládanie jednotlivých zón), alebo tlačidlo zóny (viacnásobné diaľkové ovládanie) 3-krát na diaľkovom ovládači. Svetlo blikne 3 krát, čo znamená, že párovanie je úspešné.

Odpárovanie:

Vypnite napájanie, potom znovu zapnite napájanie, krátko stlačte tlačidlo zapnutia / vypnutia (diaľkové ovládanie jednotlivých zón) alebo tlačidlo zóny (diaľkové ovládanie viacerých zón) 5-krát na diaľkovom ovládači. Kontrolka blikne 5 krát, čo znamená, že všetky priradené diaľkové ovládače boli vymazané.

Poznámky k inštalácii:

1. Všetky prijímače v tej istej zóne.



Automatické vysielanie: Jeden prijímač prenáša signály z diaľkového ovládača do iného prijímača do 30 m, pokiaľ je prijímač v dosahu 30 m, vzdialenosť diaľkového ovládania môže byť neobmedzená.

Automatická synchronizácia: Viaceré prijímače s 30 m vzdialenosťou môžu pracovať synchronne, keď sú ovládané tým istým diaľkovým ovládačom.

Umiestnenie prijímača môže ponúknuť až 30 m komunikačnú vzdialenosť. Kovy a iné kovové materiály tento rozsah znižujú.

Rozsah ovplyvňujú silné zdroje signálu, ako sú smerovače WiFi a mikrovlnné rúry. Odporúčame pre aplikácie v interiéri, aby umiestnenie prijímača nebolo ďalej ako 15 m.

2. Každý prijímač (jeden alebo jeden) v inej zóne, napríklad v zóne 1, 2, 3 alebo 4.



Funkcie stmievania tlačidlom?

Poskytnuté rozhranie Push-Dim umožňuje jednoduchú metódu stmievania s použitím komerčne dostupných nezaradených (okamžitých) nástenných spínačov.

- Krátke stlačenie:
Zapne alebo vypne svetlo.
- Dlhé stlačenie (1-6s):
Stlačením a podržaním sa zníži stmievanie, pri každom ďalšom dlhom stlačení sa úroveň svetla dostane do opačného smeru.
- Stmievanie pamäte:
Svetlo sa vráti na predchádzajúcu úroveň stmievania, keď je vypnuté a zapnuté, a to aj pri výpadku napájania.
- Synchronizácia:
Ak je k jednému prepínaču pripojených viac ako jeden regulátor, urobte dlhšiu dobu viac ako 10s, potom je systém synchronizovaný a všetky svetlá skupiny stlmia až na 100%.
To znamená, že vo väčších inštaláciách nie sú potrebné žiadne ďalšie synchronne vodiče.
Odporúčame, aby počet regulátorov pripojených k spínaču neprekročil 25 kusov.
Maximálna dĺžka vodičov od stlačenia po regulátor by nemala byť väčšia ako 20 metrov.