

AUDIO A VIDEO VSTUPNÍ SYSTÉMY

TECHNICKÝ KATALOG 2017-2018





BTICINO

Specialista v audio a video vstupních systémech

BTicino, spadající do skupiny Legrand, světového lídra na trhu s elektroinstalačním materiálem, představuje **kompletní sortiment produktů a systémů** pro různé druhy staveb. Počínaje malými rodinnými domy přes větší vily až po velké bytové komplexy. BTicino je ta správná volba a jistě uspokojí vaše potřeby.

Obsah

AUDIO A VIDEO VSTUPNÍ SYSTÉMY	Přehled nabídky _____	4–5
2VODIČOVÝ SYSTÉM	Přehled systému _____	6–31
	Panely NOVÁ SFERA a SFERA ROBUR _____	32–39
	Panely LINEA 300 a MONOBLOK _____	40
	Panely LINEA 3000 _____	41
	Univerzální audio jednotka _____	42
	Telefony CLASSE 300 WI-FI _____	43
	Telefony CLASSE 300 STANDARD a MEMORY _____	44
	Telefony CLASSE 100 _____	45
	Telefon SPRINT a VIDEO VRÁTNÝ _____	47
	Příslušenství _____	48–49
	Čtečky elektronických karet _____	50–52
	Čtečky otisků prstů _____	53
	Výběrové tabulky _____	54–69
STANDARDNÍ SADY	Video sady – Legrand _____	70–73
ROZŠÍŘITELNÉ SADY	Video sady – Bticino _____	74–76
	Audio sady – Bticino _____	77
TECHNICKÉ INFORMACE	Konfigurace systému _____	78–79
	Bloková schémata zapojení _____	80–87
	Přídavné vyzvánění _____	88–89
	Ovládání zátěže _____	90–91
	Ovládání osvětlení _____	92–93
	Schémata zapojení – 2VODIČOVÝ SYSTÉM _____	94–111
	Expanzní modul – ROZŠÍŘENÍ SYSTÉMU _____	112–115
	Schémata zapojení – ČTEČKA OTISKŮ PRSTŮ _____	116–117
	Schémata zapojení – STANDARDNÍ SADY _____	118–119
	Schémata zapojení – KONTROLA VSTUPU _____	120–124
	Typy kabelů a vzdálenosti _____	125–129
	Rozměry _____	130–135
INDEX	Index _____	136

JEDNODUCHÁ
ŘEŠENÍ I PRO NÁROČNÉ
APLIKACE



Od rodinných domů
po instalace s tisíci účastníky



Bytové domy a bytové komplexy



Rodinné domy – vícegenerační



Rodinné domy – vícegenerační

2VODIČOVÝ SYSTÉM

bytové domy a bytové komplexy



bticino

A Group Brand | **legrand**



Jedinečná technologie pro rozsáhlé instalace s jednoduchou montáží:

- SYSTÉM S 2VODIČOVOU NEPOLARIZOVANOU SBĚRNICÍ
- PRO BYTOVÉ DOMY A BYTOVÉ KOMPLEXY
- JEDNODUCHÁ INSTALACE
- ŠIROKÁ NABÍDKA PANELŮ A TELEFONŮ

STANDARDNÍ SADY

rodinné domy – vícegenerační



Uzavřené řešení pro jednoduché aplikace se základními funkcemi:

- VIDEO SADY PRO 1-2 ÚČASTNÍKY
- ZÁKLADNÍ FUNKCE
- SADA OBSAHUJE KOMPLETNÍ SYSTÉM

ROZŠÍŘITELNÉ SADY

rodinné domy – vícegenerační



Základní řešení audio a video systému, které lze rozvinout v komplexní řešení na míru:

- AUDIO/VIDEO SADY PRO RODINNÉ DOMY – 1-2 ÚČASTNÍCI S MOŽNOSTÍ ROZŠÍŘENÍ
- 2VODIČOVÝ SYSTÉM – VYUŽITÍ STÁVAJÍCÍ KABELÁŽE
- SADA OBSAHUJE KOMPLETNÍ SYSTÉM

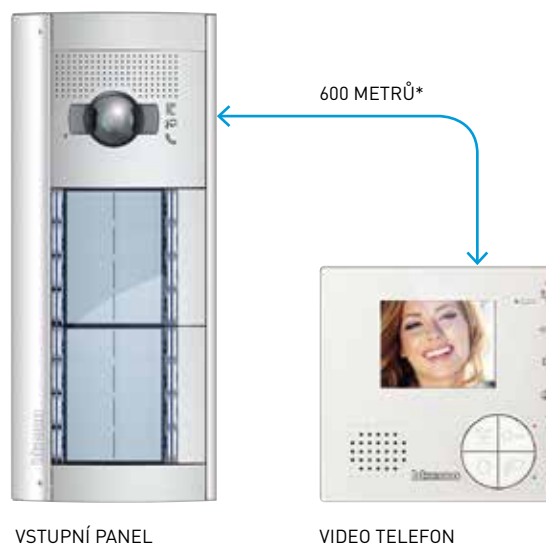
2vodičový systém

pro jednoduchou instalaci

Navzdory velmi jednoduché instalaci je systém velice rozsáhlý a výkonný

SYSTÉM MŮŽE OBSAHOVAT

3900	účastníků audio i video
3900	audio/video vstupních panelů pro jednotlivé byty
39	nezávislých stoupaček
5	video telefonů na jeden byt

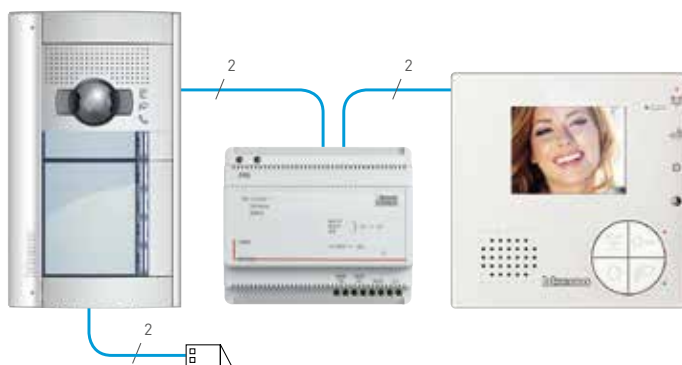


VSTUPNÍ PANEL

VIDEO TELEFON

* Základní limit 200 metrů pro video instalaci lze rozšířit pomocí expanzních modulů až na 600 metrů.

KABELÁŽ



- **2 nepolarizované vodiče pro audio i video instalaci** – přístroje sami rozpoznají správnou polaritu sběrnice a zapojení je tak velmi jednoduché
- **Možnost využití stávající kabeláže** – odpadá časově náročné a prašné sekací práce
- **Limitovaná délka hovoru pro optimální obsazení sběrnice:**
 - hovor z panelu – max. 1 min
 - interkomový hovor – max. 3 min
 - obsazení při vyzvánění – max. 30 s pokud není hovor přijat

KONFIGURACE



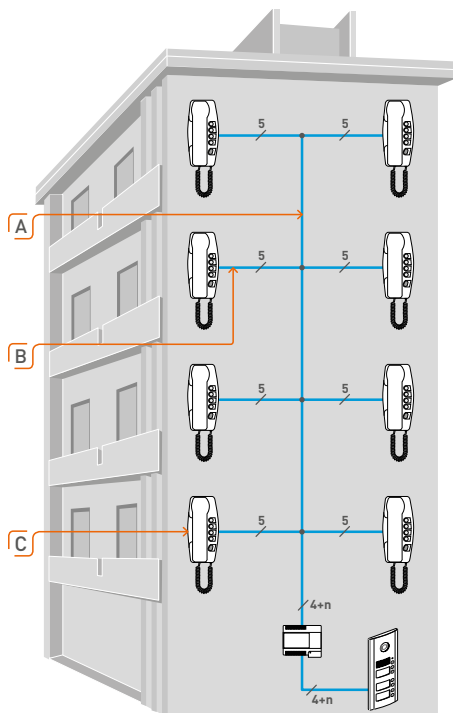
- **Jednoduché přidělení adresy přístroji** – vložením očíslovaných konfigurátorů, např. pro adresu 21 vložte konfigurátory s číslem 2 a 1
- **Snadná aktivace dalších funkcí** jako je interkom, ovládání dalších zátěží atd. se provádí opět pouhým vložením příslušného konfigurátoru



REKONSTRUKCE PANELOVÉHO DOMU

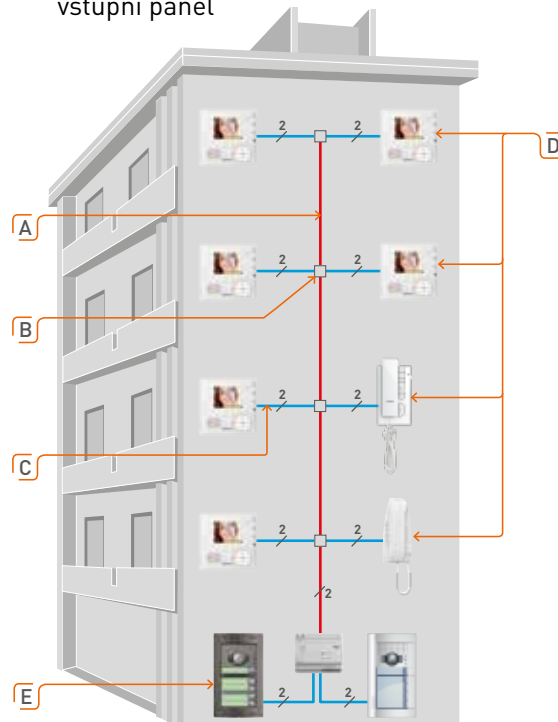
Původní analogový systém

- A) Páteří kabeláž 4+n vodičů
- B) Kabeláž k jednotlivým bytům
- C) Stávající analogové audio telefony



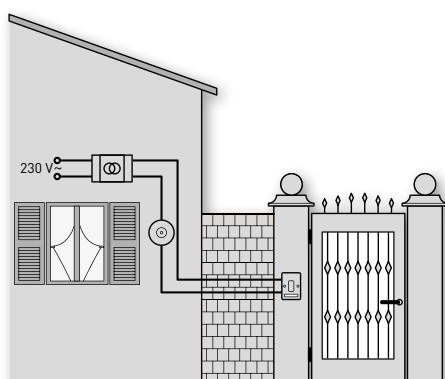
Rekonstruovaný vstupní systém

- A) Stávající páteří kabel a napájecí zdroj nahrazen kabelem a zdrojem Bticino
- B) V případě video instalace jsou doplněny video distributory (rozměry cca 4 x 4 cm)
- C) Ze stávající 5žilové kabeláže k jednotlivým bytům je použit pouze jeden funkční pár
- D) V bytech jsou osazeny různé designy audio nebo video telefonů dle požadavku nájemníků
- E) Systém je doplněn o další klasický nebo antivandal vstupní panel



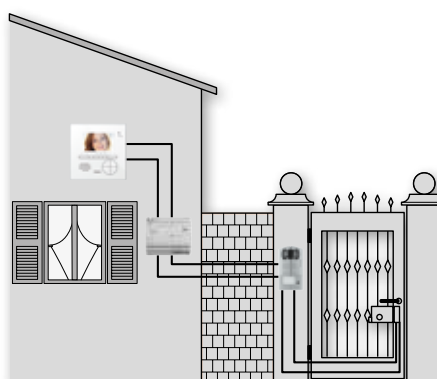
REKONSTRUKCE RODINNÉHO DOMU

Stávající klasické zvonky



Rekonstruovaný systém:

- Klasické zvonky nahrazeny video systémem
- Pro náhradu lze použít jednoduché cenově výhodné 2vodičové sady – str. 75–77
- Použita stávající kabeláž



ZVODIČOVÝ SYSTÉM

Vstupní panely – přehled

MODULARITA

NOVÁ SFERA A SFERA ROBUR

- **Dva designy:** NOVÁ SFERA ve třech barevných odstínech a SFERA ROBUR v provedení antivandal
- **Modulární provedení:** 12 elektronických modulů s designovými kryty pro neomezené funkční kombinace



ODOLNOST

LINEA 300, MONOBLOK A SFERA ROBUR

- Antivandal provedení
- **LINEA 300 a MONOBLOK** – INOX nerezová ocel, tloušťka 4 mm
- **SFERA ROBUR** – slitina ZAMAK



RODINNÉ DOMY

LINEA 3000

- **Ideální řešení** pro rodinné domy



2VODIČOVÝ SYSTÉM

Audio a video telefony – přehled



AUDIO TELEFONY

- Tradiční provedení se sluchátkem nebo hands-free
- Ovládání různých zátěží a interkom*



SPRINT



CLASSE 100
Basic hands-free



CLASSE 100
Basic



CLASSE 100
Standard

VIDEO TELEFONY

- Barevná obrazovka
- Ovládání tlačítky nebo dotykovou obrazovkou
- Povrchová, stolní nebo zapuštěná* montáž
- Rozměr obrazovky 3,5; 4,3 nebo 7"



CLASSE 300 Standard, Memory a Wi-Fi



CLASSE 100 Basic



CLASSE 100 Standard

VIDEOVRÁTNÝ

- Video telefon pro centrální pracoviště vrátňého
- Klasické stolní nebo softwarové provedení



* Dostupné pouze u vybraných verzí telefonů.

ZVODIČOVÝ SYSTÉM

Nová Sfera a Sfera Robur vstupní panely

NOVÁ Sfera



Kryty v barvách
KOV, OCEL a BÍLÁ

IP 54, IK 08

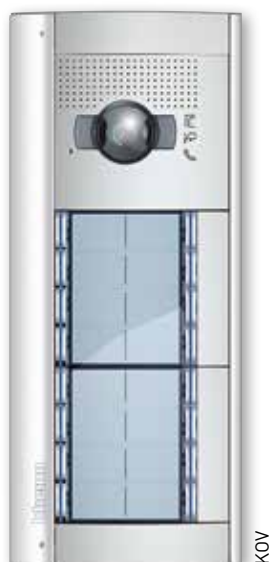
Sfera ROBUR antivandal



Kryty v provedení
antivandal

IP 54, IK 10

MODERNÍ DESIGN



KOV



BÍLÁ - RAL 9016



OCEL - RAL 7015



ROBUR - RAL 7030

ZVODIČOVÝ SYSTÉM

Nová Sfera a Sfera Robur vstupní panely



Horizontální spojení – NOVÁ SFERA



Vertikální spojení – NOVÁ SFERA



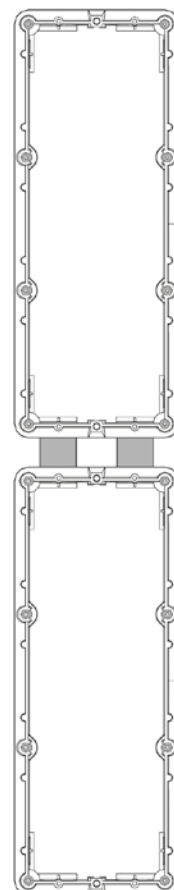
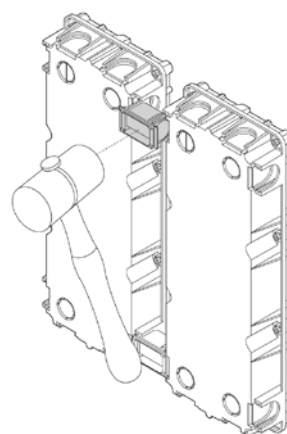
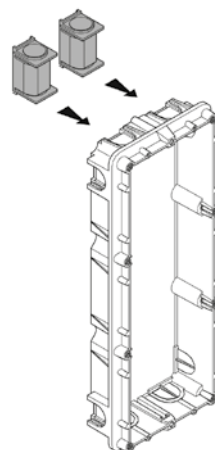
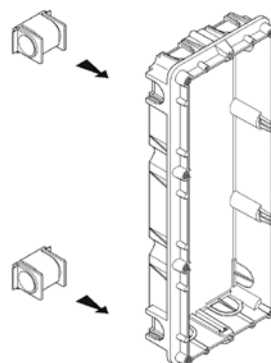
Horizontální spojení – SFERA ROBUR



Vertikální spojení – SFERA ROBUR

Panely lze vertikálně nebo horizontálně spojit do bloků.

Každá instalační krabice obsahuje potřebné příslušenství pro snadné svislé **nebo** vodorovné spojení více panelů do funkčních bloků. Pro současné spojení krabic svisle i vodorovně je nutné příslušenství doplnit – kontaktujte Legrand.

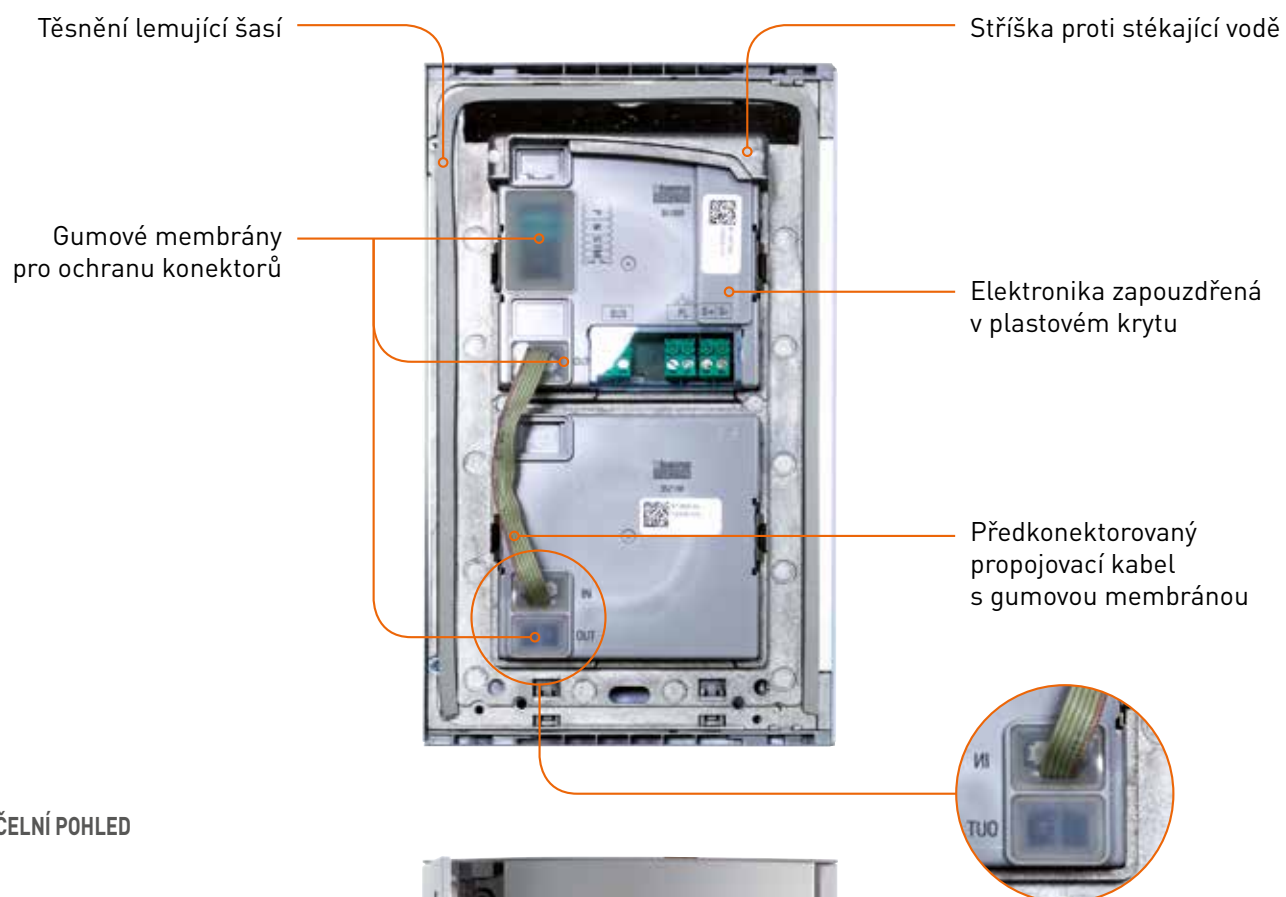


2VODIČOVÝ SYSTÉM

Nová Sfera a Sfera Robur vstupní panely

DOKONALÉ MECHANICKÉ PROVEDENÍ

ZADNÍ POHLED

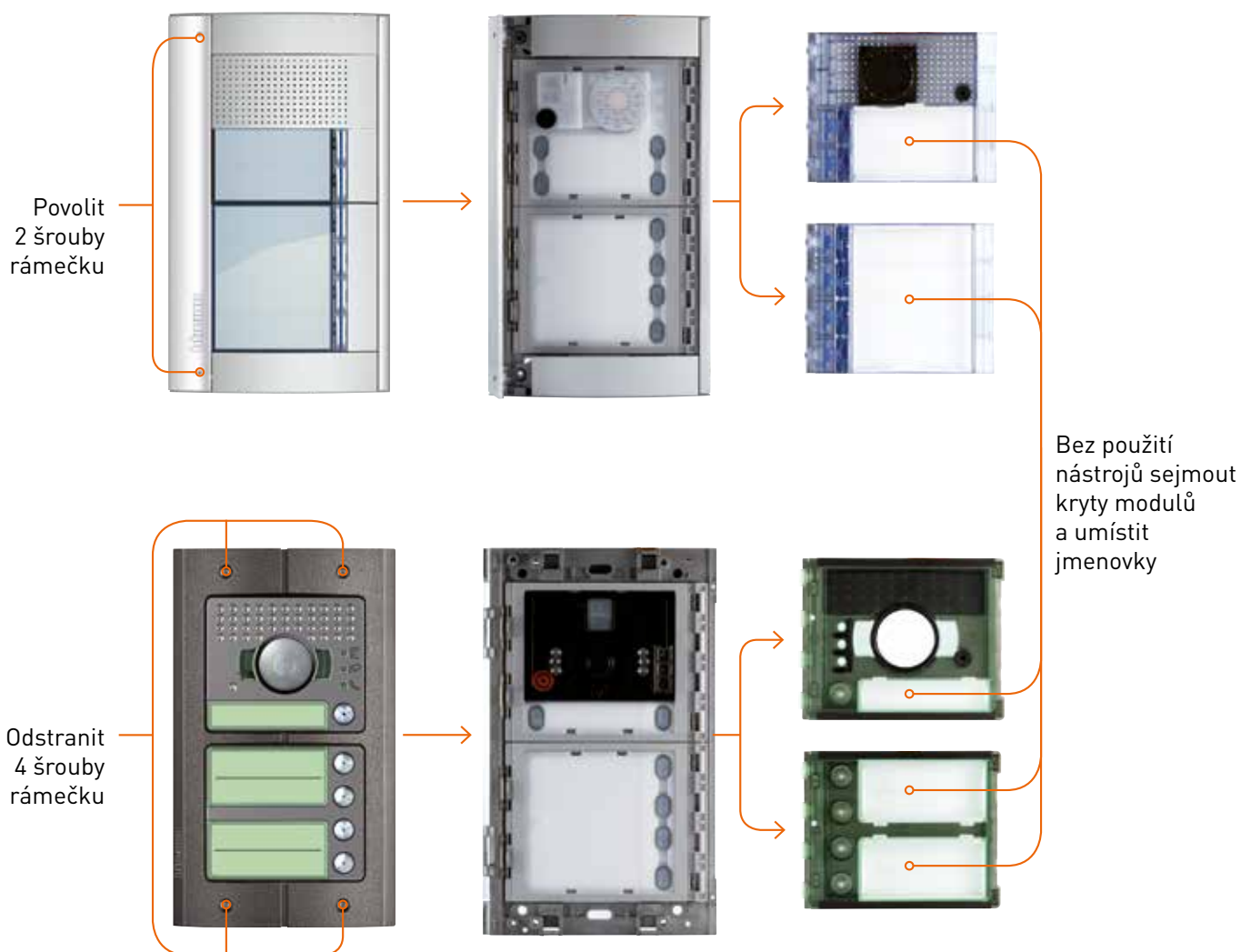


ČELNÍ POHLED



SNADNÁ VÝMĚNA JMENOVEK

- Není nutné demontovat panel
- Není nutné odpojovat kabeláž



APLIKACE PRO TISK JMENOVEK

- Naleznete na vratniky.legrand.sk/bytove-domy/

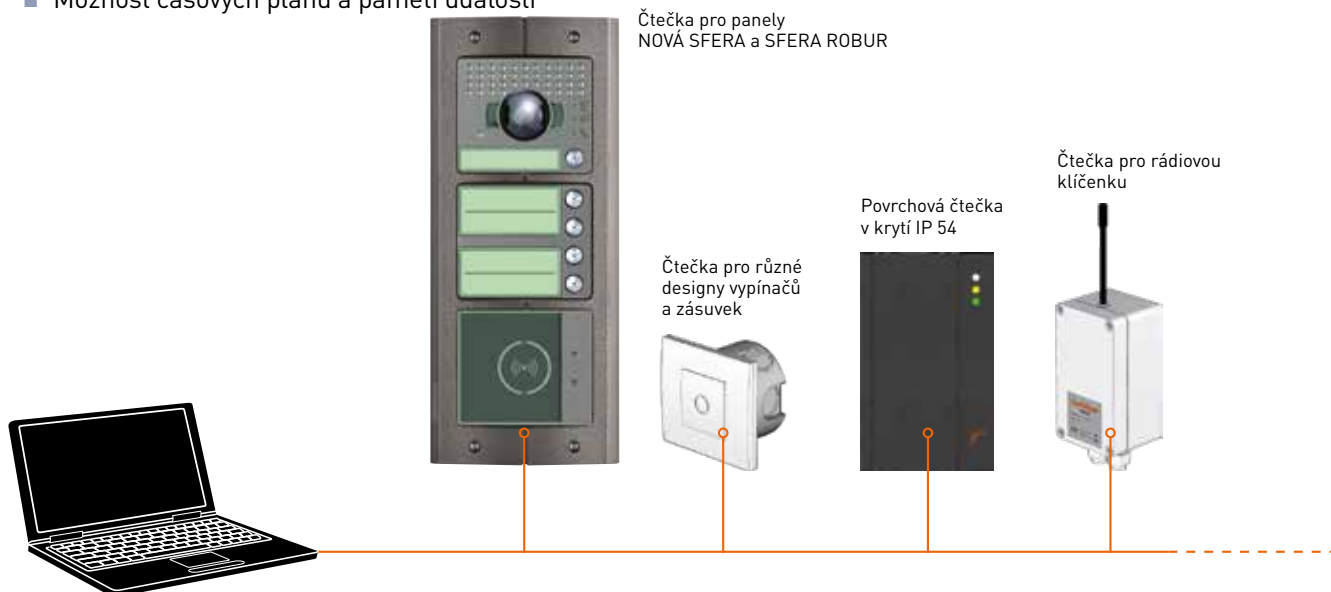


2VODIČOVÝ SYSTÉM

Kontrola vstupu

ČTEČKY ELEKTRONICKÝCH KLÍČENEK A KARET CENTRÁLNÍ ADMINISTRACE

- Kompletní systém
- Vhodné pro malé i velké aplikace
- Přidání/odebrání uživatelů pomocí PC a softwaru
- Rozhraní USB nebo ETHERNET s možností vzdálené správy
- Možnost časových plánů a paměti událostí
- Software v českém jazyce volně ke stažení
- Komunikační protokol RS485 nebo Wiegand



Software APS HiT

- Jednoduchá instalace a obsluha
- Přístup lze povolit, zakázat nebo omezit na základě časových plánů (až 64)
- Video návody pro administraci i nastavení systému na www.techfass.com/Home/Download nebo www.youtube.com
- Možnost sdílet konfigurační soubory jednotlivých instalací



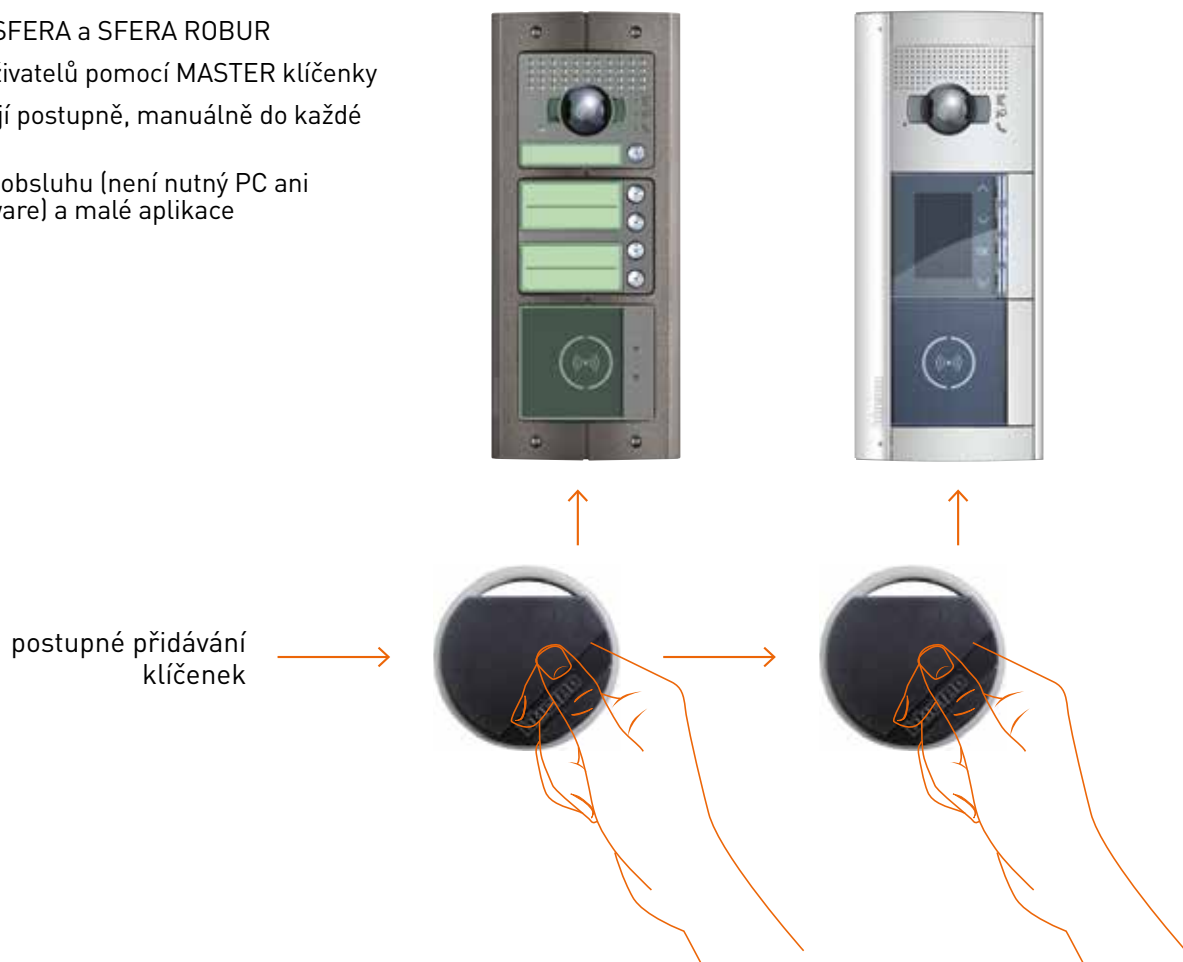
Číslo	Jméno	Příjmení	ID karty	Foťovka	střední vchod	přední vchod	Garáž	odp.
0	Jan	Novák	0000012008...		Povoleno	Zakázáno	Zakázáno	Odepřeno
1	Stavárek	Velký			Povoleno	Povoleno	Povoleno	Povoleno
2	Milhoň				Odepřeno	časový plán č.1	Povoleno	Povoleno
3	Marek	Podhájská			Povoleno	Povoleno	Povoleno	Povoleno
4	Legrand	S.R.O.			Povoleno	pracovní den	pracovní den	Odepřeno

ZVODIČOVÝ SYSTÉM

Kontrola vstupu

ČTEČKY ELEKTRONICKÝCH KLÍČENEK LOKÁLNÍ ADMINISTRACE

- V designech NOVÁ SFERA a SFERA ROBUR
- Přidání/odebrání uživatelů pomocí MASTER klíčenky
- Klíčenky se přidávají postupně, manuálně do každé čtečky zvlášť
- Vhodné pro laickou obsluhu (není nutný PC ani administrační software) a malé aplikace



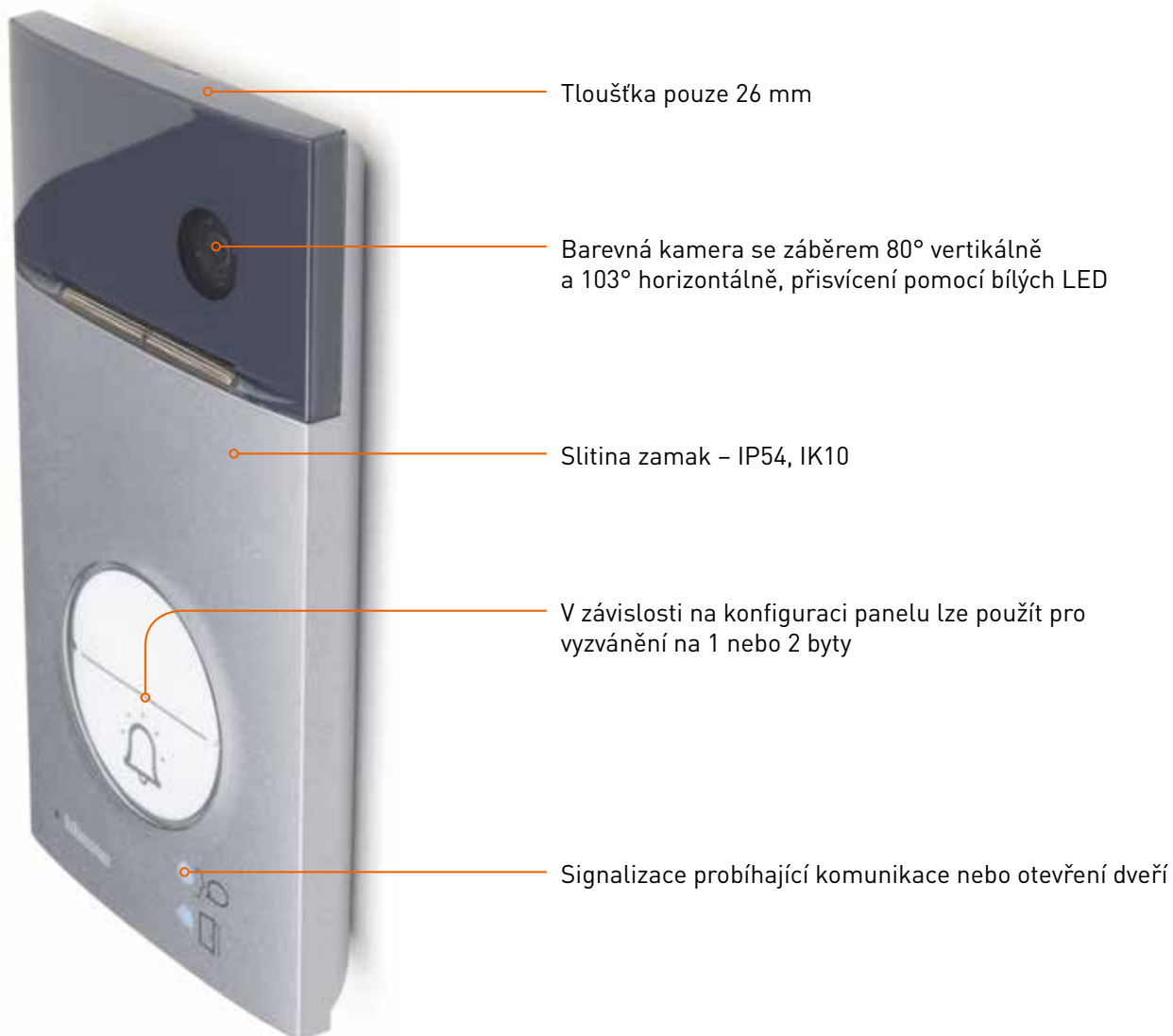
ČTEČKY OTISKŮ PRSTŮ

- V designech:
 - Nová Sfera a Robur
 - Integra s možností nastavení pomocí mobilního telefonu
- Až 99 otisků, 4 vchody



2VODIČOVÝ SYSTÉM

Linea 3000 – vstupní panel



Zapuštěná instalace s rámečkem



Povrchová instalace se stříškou proti dešti



Linea 3000 audio



Linea 3000 video



Linea 3000 video se čtečkou el. čipů



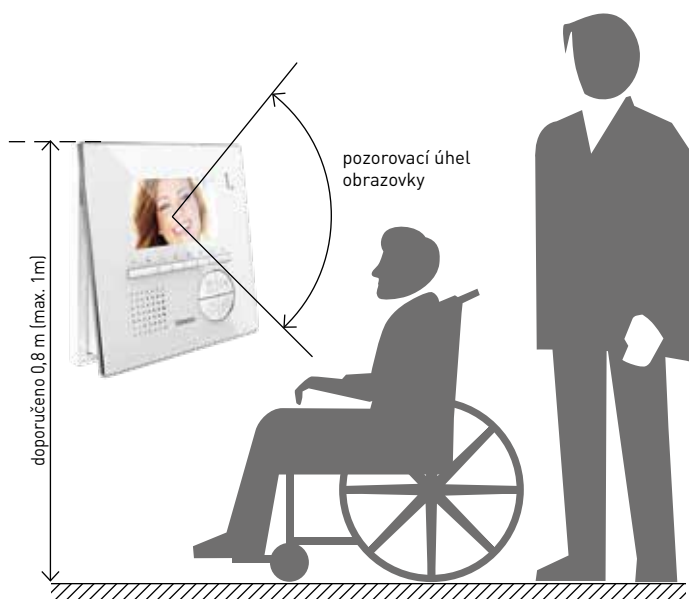
ZVODIČOVÝ SYSTÉM

Instalace pro zdravotně postižené

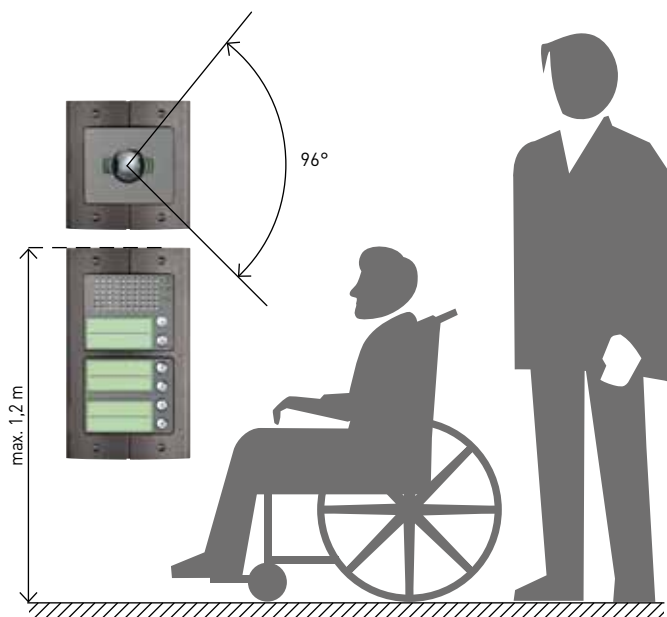
ŘEŠENÍ PRO ZDRAVOTNĚ POSTIŽENÉ*

Osoby tělesně postižené

„Čitelnost“ obrazu video telefonu je omezena na tzv. pozorovací úhel. Naklopení obrazovky video telefonu zajišťuje dobře „čitelný“ obraz pro osoby na invalidním vozíčku i pro stojící osoby. Umístění telefonu je dáno doporučením Ligy vozíčkářů.

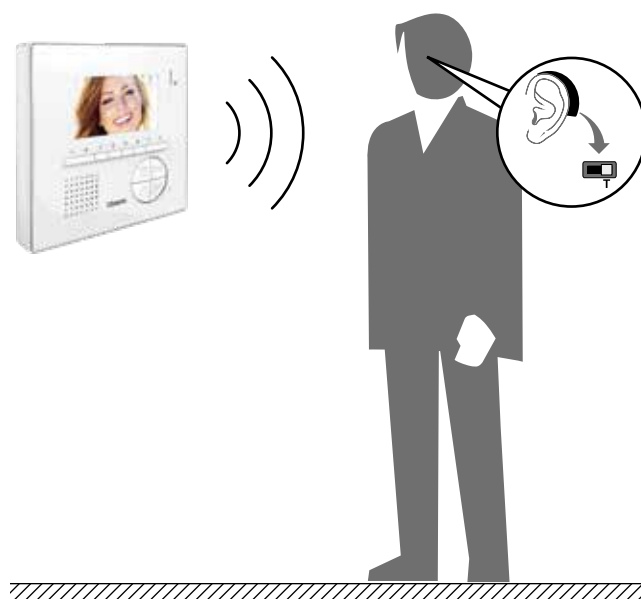


Širokoúhlá kamera umožňuje záběr jak stojící osoby tak osoby na invalidním vozíku. Umístění prvků vstupního panelu je dáno vyhláškou Ministerstva pro místní rozvoj č. 398/2009 Sb.

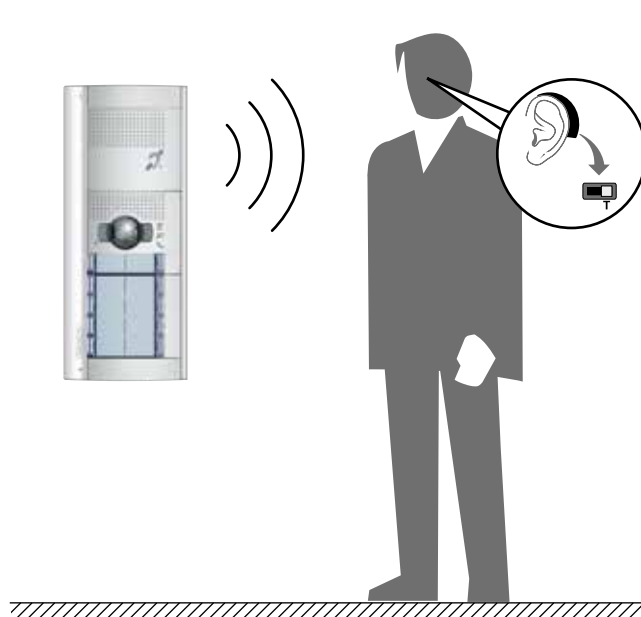


Osoby sluchově postižené

Přístroje Classe 100 a Classe 300 označené symbolem obsahují indukční smyčku umožňující čistý a hlasitý příjem pro naslouchátka vybavená stejnou technologií.



Modul s indukční smyčkou v panelu NOVÁ SFERA nebo SFERA ROBUR.

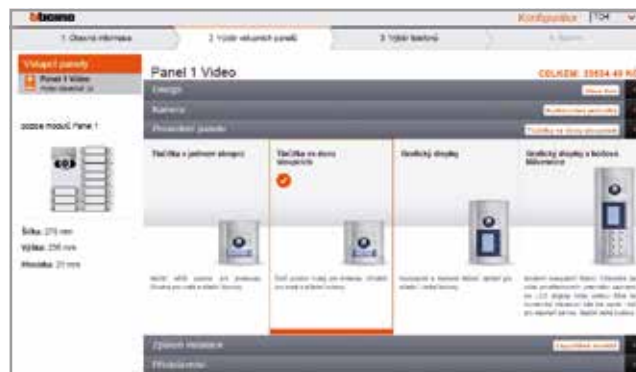
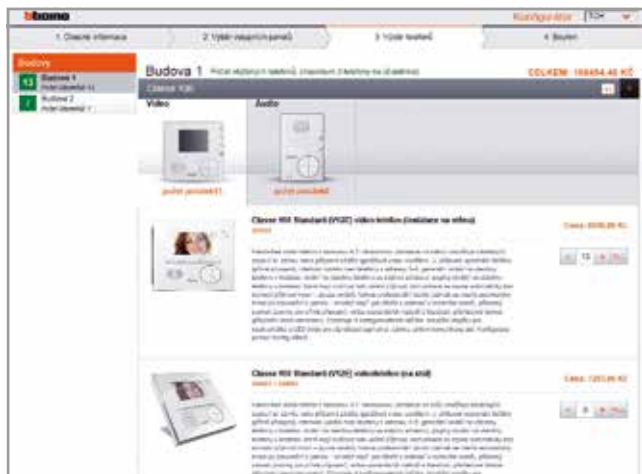


* Každou instalaci je vhodné konzultovat přímo s budoucím uživatelem (zdravotně postiženou osobou) a to i bez ohledu na zmíněné normy a doporučení.

ON-LINE KONFIGURÁTOR

Umožňuje navrhnout následující systém:

- až 50 video telefonů
- 4 vstupní audio nebo video panely
- 1 nebo 2 vzájemně propojené budovy



Co je výstupem z on-line konfigurátoru:

- kompletní seznam materiálu ve formátu „*.CSV“ (Microsoft Excel, Open Office, Libre Office)
- přehled materiálu s obrázky jednotlivých produktů
- jednoduchá zpráva se seznamem materiálu a popisem systému (způsob konfigurace, kabeláž...)

Obj. číslo	Popis	Množství	Cena za kus	Celková cena
104200	Panel 100 Standard (V2C) - 100-100-100	1	188484.45	188484.45
104201	Panel 100 Standard (V2C) - 100-100-100	1	188484.45	188484.45
104202	Panel 100 Standard (V2C) - 100-100-100	1	188484.45	188484.45
104203	Panel 100 Standard (V2C) - 100-100-100	1	188484.45	188484.45
104204	Panel 100 Standard (V2C) - 100-100-100	1	188484.45	188484.45
104205	Panel 100 Standard (V2C) - 100-100-100	1	188484.45	188484.45
104206	Panel 100 Standard (V2C) - 100-100-100	1	188484.45	188484.45
104207	Panel 100 Standard (V2C) - 100-100-100	1	188484.45	188484.45
104208	Panel 100 Standard (V2C) - 100-100-100	1	188484.45	188484.45
104209	Panel 100 Standard (V2C) - 100-100-100	1	188484.45	188484.45
104210	Panel 100 Standard (V2C) - 100-100-100	1	188484.45	188484.45

Obj. číslo	Popis	Množství	Cena za kus	Celková cena
104200	Panel 100 Standard (V2C) - 100-100-100	1	188484.45	188484.45
104201	Panel 100 Standard (V2C) - 100-100-100	1	188484.45	188484.45
104202	Panel 100 Standard (V2C) - 100-100-100	1	188484.45	188484.45
104203	Panel 100 Standard (V2C) - 100-100-100	1	188484.45	188484.45
104204	Panel 100 Standard (V2C) - 100-100-100	1	188484.45	188484.45
104205	Panel 100 Standard (V2C) - 100-100-100	1	188484.45	188484.45
104206	Panel 100 Standard (V2C) - 100-100-100	1	188484.45	188484.45
104207	Panel 100 Standard (V2C) - 100-100-100	1	188484.45	188484.45
104208	Panel 100 Standard (V2C) - 100-100-100	1	188484.45	188484.45
104209	Panel 100 Standard (V2C) - 100-100-100	1	188484.45	188484.45
104210	Panel 100 Standard (V2C) - 100-100-100	1	188484.45	188484.45

Konfigurátor naleznete na stránce konfigurator.legrand.sk/

TECHNICKÁ PODPORA

Kontaktujte technickou podporu Legrand pro:

- Technické informace
- Pomoc s návrhem systému a vypracováním cenové nabídky
- Vypracování schématu zapojení včetně konfigurace jednotlivých prvků

Legrand Česká republika

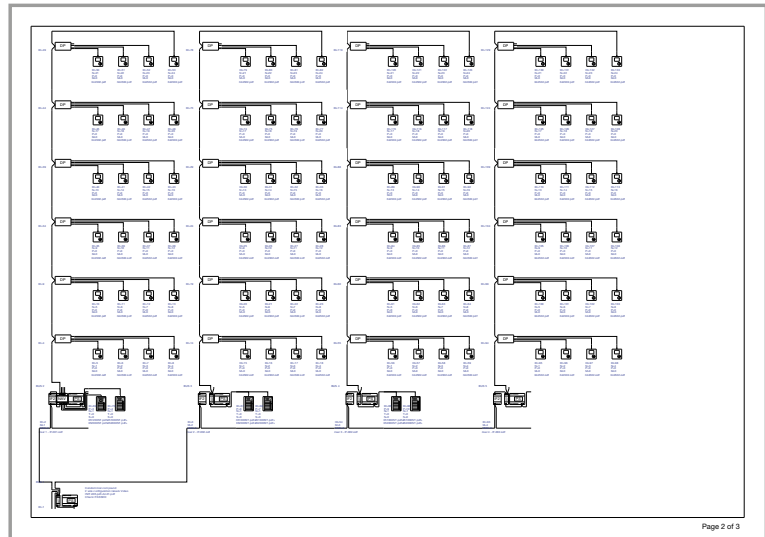
Tel.: +420 246 007 607

E-mail: technicka.podpora@legrandcs.cz

Legrand Slovensko

Tel.: +421 2 32 15 36 01

E-mail: kontakt.bratislava@legrand.sk



INFORMACE

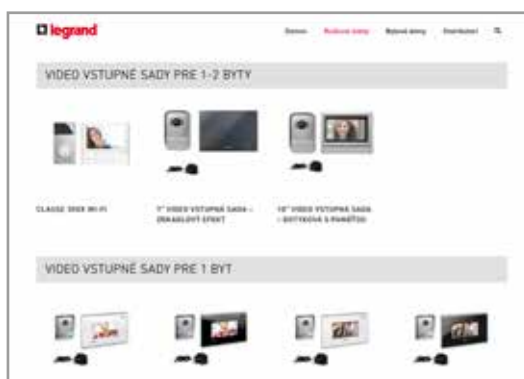
Vše potřebné na vratniky.legrand.sk/bytove-domy/

- Informace o nabídce
- Instalační a uživatelské návody
- Katalogové listy
- Kontakty na:
 - smluvní partnery
 - proškolené montážní firmy
 - technickou podporu Legrand



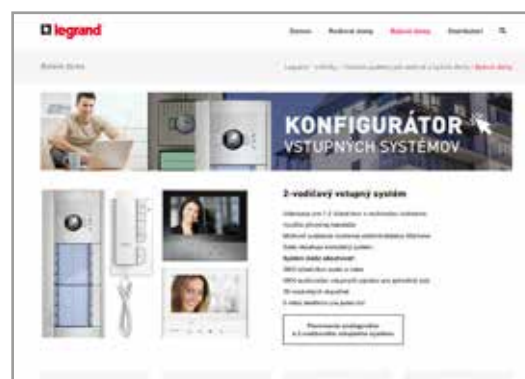
Sady Legrand a Bticino

- návody a technické informace
vratniky.legrand.sk/produkty/



2vodičový systém Bticino

- návody a technické informace
vratniky.legrand.sk/bytove-domy/



CLASSE 300 Wi-Fi



Wi-Fi – bílá – obj. č. 344642



Wi-Fi – grafit – obj. č. 344643



NEUSTÁLE V KONTAKTU
S VAŠÍM DOMOVEM!

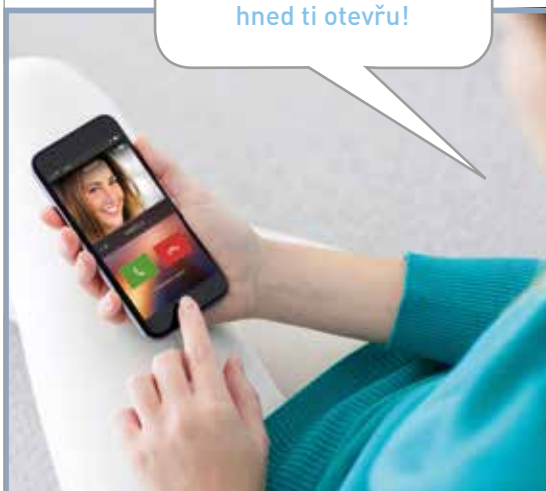


Často kladené dotazy

PRIJMĚTE HOVOR POHODLNĚ DOMA NA POHOVCE

Nové funkce telefonu Classe 300 Wi-Fi vám dávají absolutní volnost pohybu. Domovní video systém ovládejte kdekoliv v domě.

Ahoj Anno,
hned ti otevřu!



... A NEBO KDEKOLIV VE SVĚTĚ

Buďte k zastižení kdekoliv ve světě. Stačí Vám k tomu chytrý telefon s datovým připojením.



Nechte prosím zásilku
u sousedů, děkuji.

ZAVOLEJTE ZPĚT K VÁM DOMŮ

Zůstaňte v kontaktu s blízkými kteří jsou doma, ať už jste kdekoliv.

Ahoj, tak jaké to bylo
dnes ve škole?



OTEVŘETE VJEZDOVOU BRÁNU

Přijíždíte domů a nemůžete najít
dálkové ovládání vjezdové brány?
Žádný problém, i tuto funkci nyní
zvládne Váš smartphone spolu
s telefonem Classe 300 Wi-Fi.



POZNÁMKA: veškeré elektrické zámky napojené na 2vodičový systém mohou být ovládány z vašeho smartphonu.

ZKONTROLUJTE KDO JE U VÁS DOMA

Pomocí kamer video systému máte vždy přehled co se doma děje.

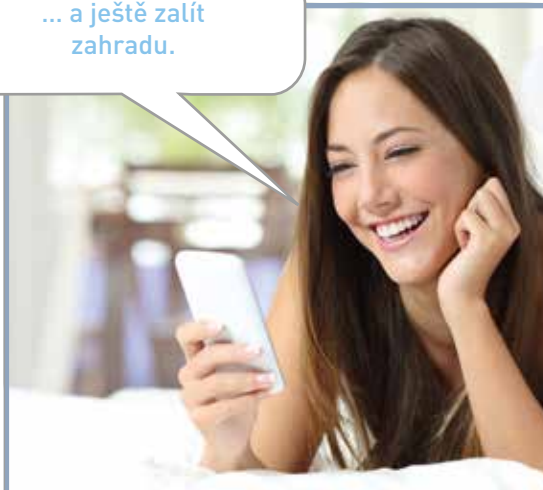


POZNÁMKA: můžete kontrolovat všechny kamery připojené do 2vodičového systému.

ZAPOMNĚLI JSTE ZALÍT ZAHRADU NEBO ZHASNOUT VENKOVNÍ SVĚTLA?

V horším případě oboje, ale to nevádí. S aplikací „Door Entry“ můžete spínat osvětlení a zavlažovací systém a to z celého světa.

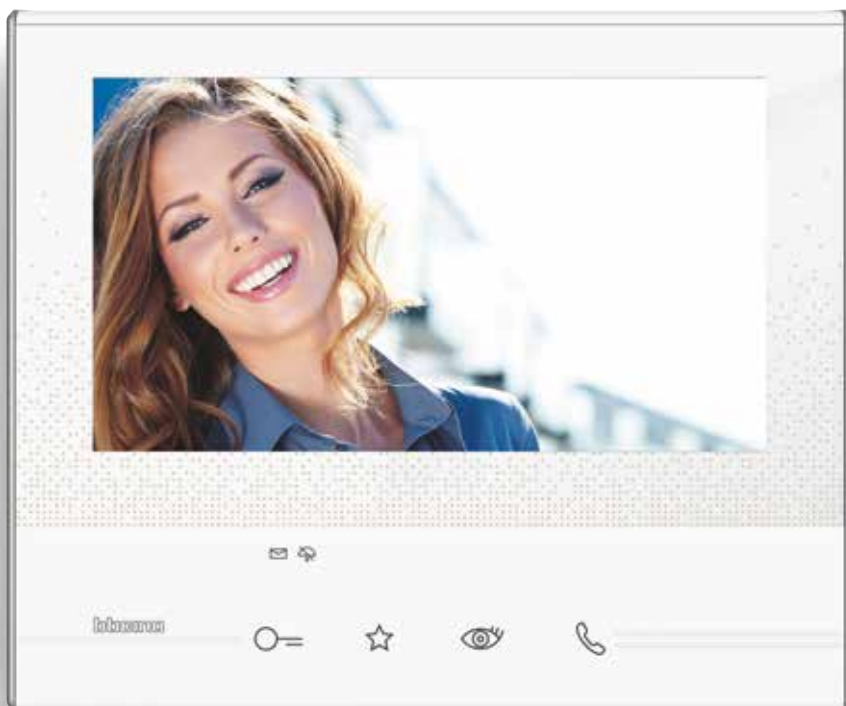
... a ještě zalít zahradu.



POZNÁMKA: dobu, po kterou bude osvětlení nebo zavlažování sepnuto, lze nastavit pomocí konfiguratorů.

CLASSE 300

Standard a Memory



Standard – bílá – obj. č. 344612
Memory – bílá – obj. č. 344622



Standard – grafit – obj. č. 344613

Moderní a uživatelsky příjemné ovládání:

- jednoduše dostupné základní funkce
- 7" dotyková obrazovka

Pro nástěnnou i stolní montáž



JEDNODUCHÉ A INTUITIVNÍ OVLÁDÁNÍ

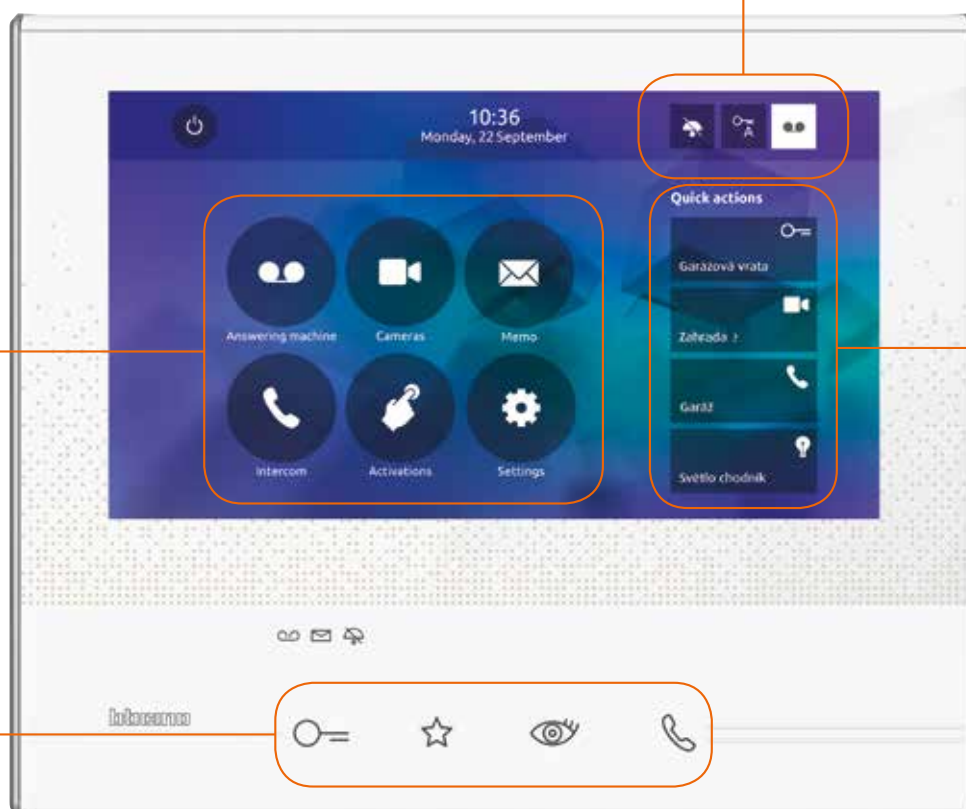
- Snadné nastavení pomocí dotykové obrazovky a přizpůsobení konkrétním potřebám

Rozšířené funkce dostupné pomocí dotykové obrazovky:

- záznamník
- kamery (až 50)
- interkom (až 40 účastníků)
- spínání dalších zátěží jako je osvětlení, garážová vrata... (až 50)
- zprávy

Rychlé zapnutí/vypnutí funkcí:

- vyzvánění
- záznamník
- profesionální studio



Základní funkce ovládané intuitivními ikonami na čelní straně telefonu:

- otevření dveří
- osvětlení
- funkce pro cyklické zobrazení kamer v systému
- přijmutí/ukončení hovoru

Tlačítka pro rychlou volbu:

- sepnutí konkrétní zátěže
- zobrazení určité kamery
- interkomové volání na konkrétního účastníka

CLASSE 100

Basic hands-free



Basic hands-free – obj. č. 344252



Audio přístroj s výhodou
hands-free řešení

Pro nástěnnou i stolní
instalaci.



CLASSE 100 Basic



Basic – obj. č. 344502

Jednoduchý a kompaktní:
ideální pro instalace se
základními funkcemi

Cenově výhodný přístroj se
základními funkcemi pro
nástěnnou i stolní instalaci.



CLASSE 100 Basic



Basic – obj. č. 344262



Tradiční a funkční provedení

Tradiční provedení se sluchátkem
se základními funkcemi, stolní
i nástěnné provedení.

CLASSE 100 Standard



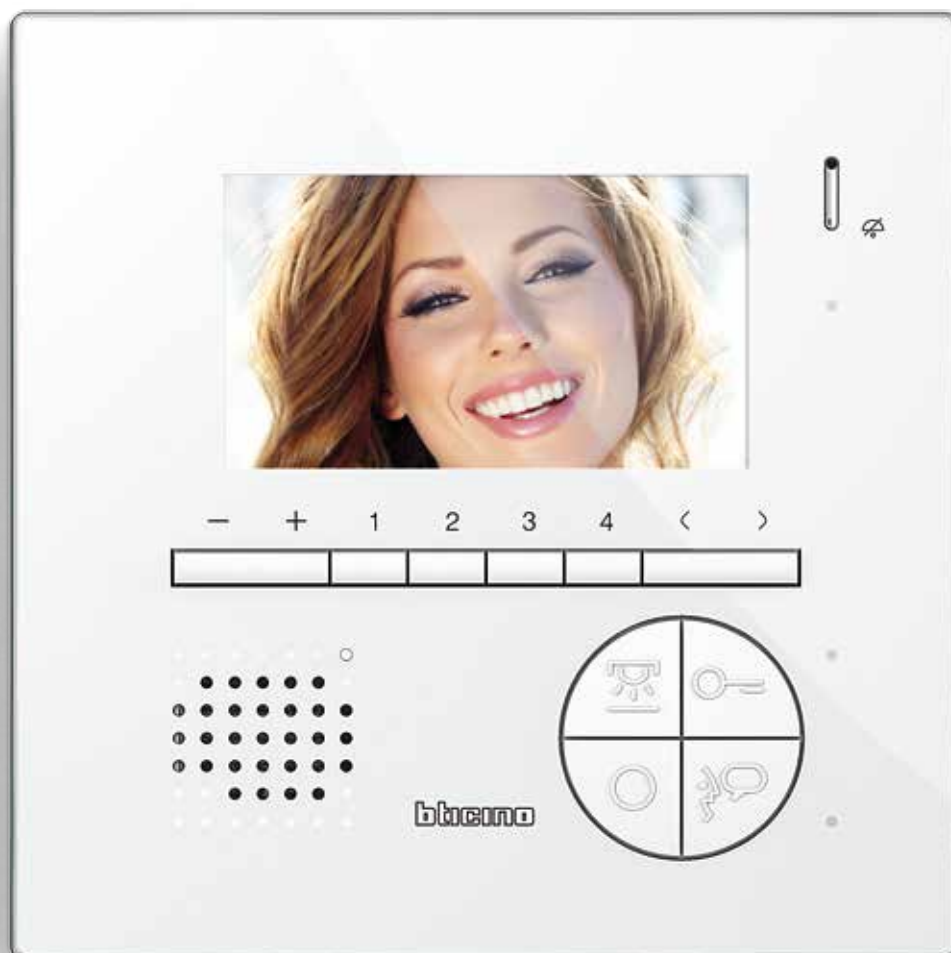
Standard – obj. č. 344272



Tradiční provedení, rozšířené funkce

Tradiční provedení pro montáž na zeď nebo stolní provedení. Programovatelná tlačítka umožňují ovládat různé zátěže a nebo interkom.

CLASSE 100 Standard



Standard – obj. č. 344522

Maximální funkčnost
a flexibilita instalace

Základní funkce rozšiřitelné
o 4 programovatelná tlačítka zaručují
flexibilitu a široké možnosti využití.

ŠIROKÁ NABÍDKA PŘÍSLUŠENSTVÍ PRO RŮZNÉ MOŽNOSTI INSTALACE.

NÁSTĚNNÁ MONTÁŽ



Příslušenství pro standardní instalaci je součástí dodávky.

ZAPUŠTĚNÁ MONTÁŽ



Instalace s profilem pouze 9 mm.

NÁSTĚNNÁ/ZAPUŠTĚNÁ MONTÁŽ S NAKLONĚNÝM DISPLEJEM



Zapuštěná nebo nástěnná instalace s nakloněným displejem pro ideální pozorovací úhel.

MONTÁŽ SE SLUCHÁTKEM



Instalace se sluchátkem pro uživatele upřednostňující klasické provedení a funkčnost.

INSTALACE NA STŮL



Stolní instalace se stojanem.

Stolní instalace se stojanem a sluchátkem

2VODIČOVÝ SYSTÉM

Nová Sfera a Sfera Robur vstupní panely



351000*

AUDIO JEDNOTKA – ZÁKLADNÍ

Obj. č. Popis

351000* Audio jednotku pro sestavení audio panelu lze kombinovat s moduly 352000, 352100, 352200, BTAREM58-EM** a EK101310**. **S jinými moduly ji kombinovat nelze.** Signalizace funkce pomocí tónu. K panelu **nelze připojit externí kameru pomocí konvertoru 347400.**

Možnosti:

- napájení z komunikační sběrnice (svorka BUS)
- přímé připojení el. zámku 18 V; 4 A impulzní; 250 mA přídržný proud; max. 30 Ω (svorky S+ a S-) nebo pomocí přidavných relé (str. 92)
- přímé připojení odchodového tlačítka (svorky PL)
- **konfigurace** pomocí konfigurátorů (adresa panelu, doba otevření zámku, vyzváněcí melodie, potvrzovací melodie ON/OFF)
- panel s jednotkou 351000 může mít až 50 tlačítek (v jednom sloupci – s moduly 352000) nebo 100 tlačítek (ve dvou sloupcích – s moduly 352100)



351100*

AUDIO JEDNOTKA

Obj. č. Popis

351100* Audio jednotku pro sestavení audio nebo video panelu lze kombinovat s moduly 352000, 352100, 352400, 352500, 352700, 353000, 353200, 352200, BTAREM58-EM** a EK101310**. Signalizace funkce pomocí LED a tónu. K panelu lze připojit externí kameru pomocí konvertoru 347400.

Možnosti:

- napájení z komunikační sběrnice (svorka BUS) nebo lokálně (svorky 1 a 2)
- přímé připojení el. zámku 18 V; 4 A impulzní; 250 mA přídržný proud; max. 30 Ω (svorky S+ a S-) nebo pomocí přidavných relé (str. 92)
- přímé připojení odchodového tlačítka (svorky PL)
- **konfigurace** pomocí konfigurátorů nebo PC (adresa panelu, adresa tlačítek, čas otevření zámku, vyzv. melodie, potvrzovací melodie ON/OFF, podsvětlení panelu automatické/trvale ON...) viz str. 80
- panel s jednotkou 351100 může mít až 50 tlačítek (v jednom sloupci – s moduly 352000) nebo 100 tlačítek (ve dvou sloupcích – s moduly 352100)



351200*

AUDIO/VIDEO JEDNOTKY

Možnosti:

- lze kombinovat s moduly 352000, 352100, 352700, 352500, 353000, 353200, 352200, BTAREM58-EM** a EK101310**.
- napájení z komunikační sběrnice (svorka BUS) nebo lokálně (svorky 1 a 2)
- přímé připojení el. zámku 18 V; 4 A impulzní; 250 mA přídržný proud; max. 30 Ω (svorky S+ a S-) nebo pomocí přidavných relé (str. 92)
- přímé připojení odchodového tlačítka (svorky PL)
- **konfigurace** pomocí konfigurátorů nebo PC (adresa panelu, adresa tlačítek, čas otevření zámku, vyzv. melodie, potvrzovací melodie ON/OFF, podsvětlení panelu automatické/trvale ON...) viz str. 80
- panel s jednotkami 351200 a 351300 může mít až 49 tlačítek (v jednom sloupci – s moduly 352000) nebo 98 tlačítek (ve dvou sloupcích – s moduly 352100)



351300*

Obj. č. Popis

351200* Audio/video jednotka s barevnou kamerou. Úhel záběru kamery: 92° horizontálně, 60° vertikálně. Pozici kamery lze měnit o ±10° v obou rovinách. Rozlišení kamery – 330 TV řádků. Přisvětlení – bílé LED. Signalizace funkce pomocí LED a tónu.

351300* Audio/video jednotka s **širokouhlou** barevnou kamerou. Úhel záběru kamery: 135° horizontálně, 96° vertikálně. Pozice kamery je pevná. Rozlišení kamery – 330 TV řádků. Přisvětlení – bílé LED. Signalizace funkce pomocí LED a tónu.

DENNÍ/NOČNÍ KAMERA – ŠIROKOUHLÁ KAMERA

Obj. č. Popis

352400* Modul kamery lze připojit pouze do jednotky 351100 pomocí dodávaného příslušenství. Úhel záběru kamery: 135° horizontálně, 96° vertikálně. Pozice kamery je pevná. Rozlišení kamery – 330 TV řádků. Přisvětlení – IR LED (č/b noční obraz). **Nelze ji kombinovat s audio jednotkou 351000.**



352400*

TLAČÍTKOVÝ MODUL – 4 TLAČÍTKA V JEDNOM SLOUPCI

Obj. č. Popis

352000* Tlačítkový modul se 4 tlačítka v jednom sloupci lze kombinovat s moduly 351000, 351100, 351200, 351300, 353000, 353200 a 352400 (s příslušnou audio jednotkou). Příslušenství pro připojení je součástí dodávky. Podsvětlení lze nastavit jako automatické/trvale ON příslušnou konfigurací modulů 351100, 351200 a 351300.



352000*

TLAČÍTKOVÝ MODUL – 8 TLAČÍTEK VE DVOU SLOUPCÍCH

Obj. č. Popis

352100* Tlačítkový modul s 8 tlačítky ve dvou sloupcích lze kombinovat s moduly 351000, 351100, 351200, 351300, 353000, 353200 a 352400 (s příslušnou audio jednotkou). Příslušenství pro připojení je součástí dodávky. Podsvětlení lze nastavit jako automatické/trvale ON příslušnou konfigurací modulů 351100, 351200 a 351300.



352100*



352200*

MODUL PRO JMENOVKY

Obj. č.	Popis
352200*	Modul pro umístění jmenovek. Podsvětlení lze nastavit jako automatické/trvale ON příslušnou konfigurací jednotek 351100, 351200 a 351300. Lze kombinovat i s modulem 351000. Možno umístit až 12 jmen v 1 sloupci nebo 16 jmen (celkem) ve 2 sloupcích. Tisk jmenovek v on-line aplikaci (viz www.legrand.cz/nova-sfera-a-sfera-robur).



352500*

GRAFICKÝ DISPLEJ

Obj. č.	Popis
352500*	Grafický displej pro uložení jmenného seznamu účastníků lze kombinovat s moduly 351100, 351200, 351300, 352200, 353000 a 353200. Nelze jej kombinovat s audio jednotkou 351000 a tlačítkovými moduly 352000 a 352100. Možnosti: – konfigurace pomocí PC (software TiSferaDesign – viz konfigurator.legrand.sk/) – lze uložit až 4000 jmen (výpadek napájení nezpůsobuje ztrátu údajů)



353000*

NUMERICKÁ KLÁVESNICE

Obj. č.	Popis
353000*	Numerická klávesnice může sloužit jako samostatný kódový zámek nebo i v kombinaci s moduly 351100, 351200, 351300, 352500, 353200, 352000 a 352100. Nelze ji kombinovat s audio jednotkou 351000. Dále může sloužit pro číselnou volbu účastníka ve spojení s modulem 352500. Lze instalovat i jako STAND-ALONE***. Napájení z komunikační sběrnice nebo propojovacím kabelem z ostatních modulů.



353200*

ČTEČKA ELEKTRONICKÝCH KLÍČEK – LOKÁLNÍ ADMINISTRACE

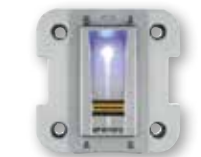
Obj. č.	Popis
353200*	Modul čtečky může být instalován samostatně nebo i v kombinaci s moduly 351100, 351200, 351300, 352500, 353200, 352000 a 352100. Nelze ji kombinovat s audio jednotkou 351000. Napájení z komunikační sběrnice nebo propojovacím kabelem z ostatních modulů. Lze instalovat i jako STAND-ALONE***. Více informací na str. 52.



BTMREM58-EM

ČTEČKA ELEKTRONICKÝCH KARET A KLÍČEK – CENTRÁLNÍ ADMINISTRACE

Obj. č.	Popis
BTMREM58-EM	Modul čtečky může být instalován samostatně nebo i v kombinaci s ostatními moduly. Napájení ze samostatného zdroje nebo svorek 1 a 2 zdroje 346050 (nikoliv svorek sběrnice tedy SCS/BUS). Více informací na str. 50–51.



EK101310

ČTEČKA OTISKŮ PRSTŮ

Obj. č.	Popis
EK101310	Modul čtečky může být instalován samostatně nebo i v kombinaci s ostatními moduly. Napájení prostřednictvím řídicí jednotky ze samostatného zdroje. Více informací na str. 53.



352700*

MODUL HLASOVÉ SYNTÉZY

Obj. č.	Popis
352700*	Modul hlasové syntézy s indukční smyčkou pro čistý a hlasitý příjem pro naslouchátka vybavená stejnou technologií.

* Jednotlivé moduly lze propojit dodávaným kabelem s konektory. Pro vzájemné propojení dvou panelů nebo změnu pořadí modulů (při pohledu z venku) lze použít kabel 354000 délky 620 mm – viz str. 38–39.

** Moduly BTMREM58-EM a EK101310 nejsou napájeny z 2vodičové sběrnice (svorky zdroje SCS/BUS) a tvoří oddělený systém. Z tohoto důvodu lze libovolně kombinovat s jakýmkoliv modulem panelů Nová Sfera a Sfera Robur.

*** V módu STAND ALONE dle použitého zámku doplňte o příslušný napájecí zdroj (NO/NC kontakt s kapacitou 30 V AC/DC; 8 A odporová; 3,5 A indukční zátěž), při kombinaci s audio nebo audio/video jednotkami je zámek spínán z těchto jednotek (připojení na svorky S+ a S-).

2VODIČOVÝ SYSTÉM

Nová Sfera vstupní panely



Rozměry str. 132.

Schémata zapojení str. 96–113.

ZPŮSOB INSTALACE	ZAPUŠTĚNÉ INST. KRABICE	STŘÍŠKY PROTI DEŠTI (VOLITELNÉ)	RÁMEČKY A ŠASÍ
<p>ZAPUŠTĚNÁ INSTALACE</p> <p>Zapuštěná inst. krabice</p> <p>Stříška proti dešti (volitelné)</p> <p>Rámeček + šasí</p> <p>Elektronické moduly</p> <p>Kryty modulů</p>	<p>350010 1 modul</p> <p>350020 2 moduly</p> <p>350030 3 moduly</p>	<p>350511 1 modul</p> <p>350521 2 moduly</p> <p>350531 3 moduly</p> <p>350541 4 moduly</p> <p>350561 6 modulů</p> <p>350591 9 modulů</p>	<p>350211 1 modul</p> <p>350221 2 moduly</p>
<p>Kabel 354000 (620 mm) pro propojení el. modulů, které nejsou umístěny v rámci jednoho šasí (například dva panely vedle sebe) nebo pro změnu pořadí modulů 352500, 353200, 353000 atd. – viz str. 38–39. Kabley pro standardní propojení elektronických modulů jsou součástí jejich dodávky.</p>			
<p>POVRCHOVÁ INSTALACE</p> <p>Povrchová inst. krabice se stříškou proti dešti</p> <p>Rámeček + šasí</p> <p>Elektronické moduly</p> <p>Kryty modulů</p>	<p>350611 1 modul</p> <p>350621 2 moduly</p> <p>350631 3 moduly</p>	<p>350641 4 moduly</p> <p>350661 6 modulů</p> <p>350691 9 modulů</p>	<p>350231 3 moduly</p>
<p>VÝBĚR DESIGNU: Poslední číslice objednacího čísla určuje příslušný design (1, 2, 3). Uvedená obj. č. v tabulce představují design KOV. 1 = KOV, 2 = BÍLÁ, 3 = OCEL</p>			

	ELEKTRONICKÉ MODULY	KRYTY MODULŮ	
AUDIO MODULY	3510 00 Audio modul – základní	Audio kryty	
	3511 00 Audio modul	351001 Bez tlačítek	351011 1 tlačítko (1sloupec)
TLAČÍTKOVÉ MODULY	3520 00 4 tlačítka, 1 sloupec	352031 3 tlačítka (1sloupec)	352041 4 tlačítka (1sloupec)
	3521 00 8 tlačítek, 2 sloupce	352161 6 tlačítek (2 sloupce)	352181 8 tlačítek (2 sloupce)
AUDIO/VIDEO JEDNOTKY A KAMERY	3512 00 Audio/video jednotka	Video kryty	
	3513 00 Audio/video jednotka – širokoúhlná kamera	351201 Bez tlačítek	351211 1 tlačítko (1 sloupec)
	3524 00 Denní/noční širokoúhlná kamera	351221 2 tlačítka (2 sloupce)	351301 Bez tlačítek
OSTATNÍ FUNKCE	3522 00 Modul pro jmenovky BTAREM58-EM Modul čtečky elektronických karet	352201	352301 Zaslepovací modul
	3525 00 Grafický displej	352501	352700 Modul hlasové syntézy
	3532 00 Čtečka elektronických karet	353201	352701
	3530 00 Numerická klávesnice	353001	
	EK101310 Čtečka otisků prstů	EK101533 – KOV EK101534 – BÍLÁ EK101535 – OCEL	

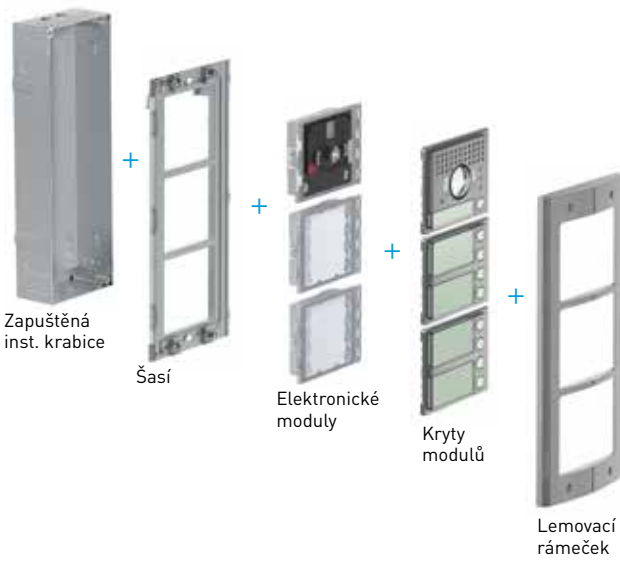
















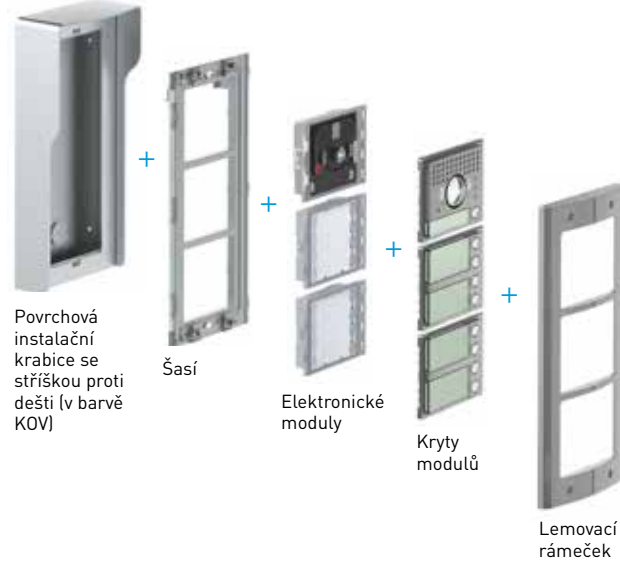
VÝBĚR DESIGNU:
 Poslední číslice objednáacího čísla určuje příslušný design (1, 2, 3).
 Uvedená obj. č. v tabulce představují design KOV.
1 = KOV, 2 = BÍLÁ, 3 = OCEL

ZVODIČOVÝ SYSTÉM

Sfera Robur vstupní panely



Rozměry str. 132.
Schémata zapojení str. 96–113.

ZPŮSOB INSTALACE	ZAPUŠTĚNÉ INST. KRABICE	ŠASÍ	LEMOVACÍ RÁMEČKY
<p style="text-align: center;">ZAPUŠTĚNÁ INSTALACE</p>  <p>Zapuštěná inst. krabice</p> <p>Šasí</p> <p>Elektronické moduly</p> <p>Kryty modulů</p> <p>Lemovací rámeček</p>	 <p>350110 1 modul</p>  <p>350120 2 moduly</p>  <p>350130 3 moduly</p>	 <p>350315 1 modul</p>  <p>350325 2 moduly</p>	 <p>350415 1 modul</p>  <p>350425 2 moduly</p>
 <p>Kabel 354000 (620 mm) pro propojení el. modulů, které nejsou umístěny v rámci jednoho šasí (například dva panely vedle sebe) nebo pro změnu pořadí modulů 352500, 353200, 353000 atd. - viz str. 38–39. Kabele pro standardní propojení elektronických modulů jsou součástí jejich dodávky.</p>	<p style="text-align: center;">POVRCHOVÉ INSTALAČNÍ KRABICE SE SŘÍŠKOU PROTI DEŠTI V BARVĚ NOVÁ SFERA – KOV</p>  <p>350611 1 modul</p>  <p>350641 4 moduly</p>  <p>350621 2 moduly</p>  <p>350661 6 modulů</p>  <p>350631 3 moduly</p>  <p>350691 9 modulů</p>	 <p>350335 3 moduly</p>	 <p>350435 3 moduly</p>
<p style="text-align: center;">POVRCHOVÁ INSTALACE</p>  <p>Povrchová instalační krabice se sříškou proti dešti (v barvě KOV)</p> <p>Šasí</p> <p>Elektronické moduly</p> <p>Kryty modulů</p> <p>Lemovací rámeček</p>			

	ELEKTRONICKÉ MODULY	KRYTY MODULŮ				
Audio jednotky	<p>3510 00 Audio modul - základní</p>	<p>3510 05 Bez tlačítek</p>	<p>3510 15 1 tlačítko (1 sloupec)</p>	<p>3510 25 2 tlačítka (1 sloupec)</p>	<p>3510 45 2 tlačítka (2 sloupce)</p>	<p>3510 85 4 tlačítka (2 sloupce)</p>
	<p>3511 00 Audio modul</p>	<p>3511 05 Bez tlačítek</p>	<p>3511 15 1 tlačítko (1 sloupec)</p>	<p>3511 25 1 tlačítko (1 sloupec)</p>	<p>3511 45 2 tlačítka (2 sloupce)</p>	<p>3511 85 4 tlačítka (2 sloupce)</p>
Tlačítkové moduly	<p>3520 00 4 tlačítka, 1 sloupec</p>	<p>3520 35 3 tlačítka (1 sloupec)</p>	<p>3520 45 4 tlačítka (1 sloupec)</p>			
	<p>3521 00 8 tlačítek, 2 sloupce</p>	<p>3521 65 6 tlačítek (2 sloupce)</p>	<p>3521 85 8 tlačítek (2 sloupce)</p>			
Audio/video jednotky a kamery	<p>3512 00 Audio/video jednotka</p>	<p>3512 05 Bez tlačítek</p>	<p>3512 15 1 tlačítko (1 sloupec)</p>	<p>3512 25 2 tlačítka (2 sloupce)</p>		
	<p>3513 00 Audio/video jednotka - širokoúhlová kamera</p>	<p>3513 05 Bez tlačítek</p>	<p>3513 15 1 tlačítko (1 sloupec)</p>	<p>3513 25 2 tlačítka (2 sloupce)</p>		
	<p>3524 00 Denní/noční širokoúhlová kamera</p>	<p>3524 05</p>				
Ostatní funkce	<p>3522 00 Modul pro jmenovky</p>	<p>3522 05</p>			<p>3523 05 Zaslupovací modul</p>	
	<p>BTAREM58-EM Čtečka elektronických karet/klíčů</p>					
	<p>3525 00 Grafický displej</p>	<p>3525 05</p>	<p>352700 Modul hlasové syntézy</p>			
	<p>3532 00 Čtečka elektronických karet</p>	<p>3532 05</p>	<p>352705</p>			
	<p>3530 00 Numerická klávesnice</p>	<p>3530 05</p>				
<p>EK101310 Čtečka otisků prstů</p>	<p>EK101536</p>					

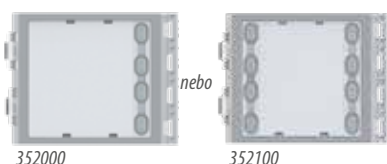
2VODIČOVÝ SYSTÉM

Zapojení panelů

Při zapojení panelů je třeba dbát na následující:

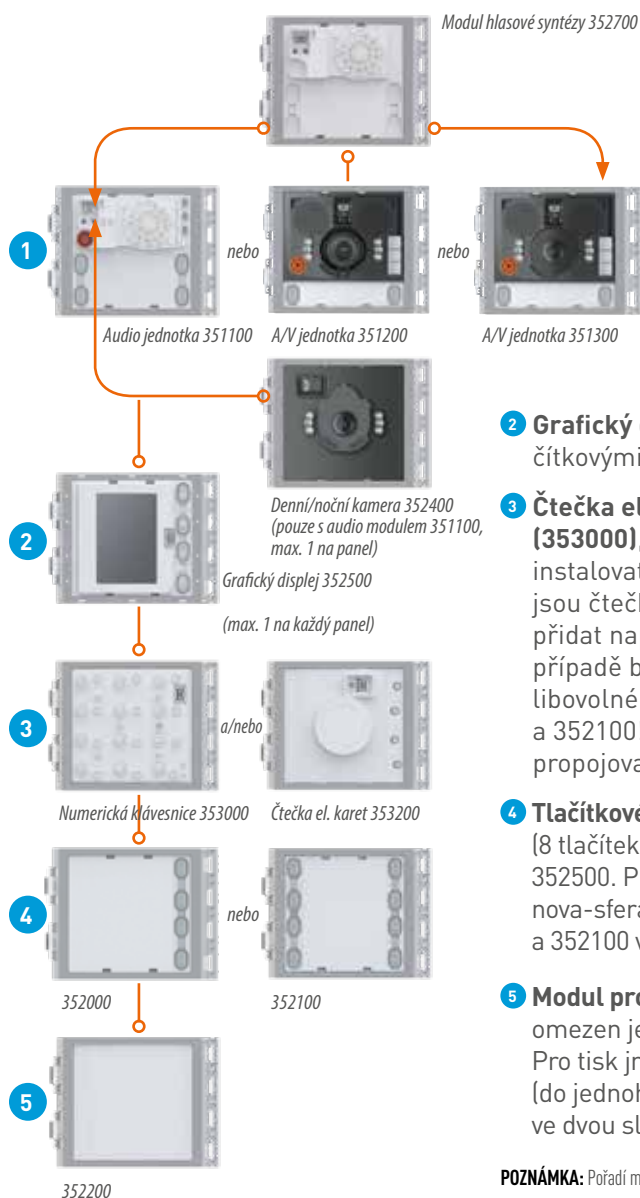
- pořadí modulů je pevně dané, pro jeho změnu (z pohledu uživatele) viz str. 39
- možnosti kombinace modulů se základní audio jednotkou 351000 jsou omezené

Základní audio jednotka 351000



K základní audio jednotce 351000 lze připojit **pouze tlačítkové moduly 352000 nebo 352100** se všemi tlačítky buď v jednom nebo ve dvou sloupcích – **současné použití tlačítkových modulů 352000 a 352100 v jednom panelu není možné.**

Audio jednotka 351100, audio/video jednotky 351200 a 351300



Pořadí modulů:

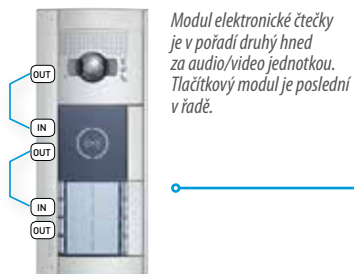
- 1 Audio jednotka 351100 nebo audio/video jednotky 351200/351300.** K audio jednotce 351100 lze přímo připojit modul denní/noční kamery 352400 nebo zvolit přímo audio/video jednotku 351200/351300 s integrovanou kamerou (současné použití modulů 351100, 351200 a 351300 v jednom panelu není možné). K modulům 351100, 351200 a 351300 lze také připojit modul hlasové syntézy 352700. K modulu 351100 nelze připojit současně oba moduly 352400 a 352700.
- 2 Grafický displej 352500** (pouze 1 na panel), nelze ho kombinovat s tlačítkovými moduly 352000 a 352100 nebo základní jednotkou 351000.
- 3 Čtečka elektronických karet (353200) nebo numerická klávesnice (353000),** nelze je kombinovat se základní jednotkou 351000. Lze je instalovat i zcela samostatně (STAND ALONE). V režimu STAND ALONE jsou čtečka nebo klávesnice napájeny taktéž ze sběrnice ale je nutné přidat napájecí zdroj pro zámek, protože výstupem modulu je v tomto případě beznapěťový kontakt. Vzájemné pořadí těchto dvou modulů je libovolné musí však být vždy umístěny před tlačítkovými moduly 352000 a 352100!! Z vnějšího pohledu uživatele lze toto pořadí změnit pomocí propojovacích kabelů 354000 viz str. 39.
- 4 Tlačítkové moduly 352000** (4 tlačítka v jednom sloupci) **nebo 352100** (8 tlačítek ve 2 sloupcích). Nelze kombinovat s grafickým displejem 352500. Pro tisk jmenovek použijte on-line aplikaci (viz www.legrand.cz/nova-sfera-a-sfera-robur). Současné použití tlačítkových modulů 352000 a 352100 v jednom panelu není možné.
- 5 Modul pro jmenovky 352200** – počet modulů pro jmenovky 352200 je omezen jen celkovou spotřebou systému vs. kapacita napájecího zdroje. Pro tisk jmenovek použijte aplikaci na www.legrand.cz/vstupni-systemy (do jednoho modulu lze umístit až 12 jmen v jednom sloupci nebo 16 jmen ve dvou sloupcích).

POZNÁMKA: Pořadí modulů BTAREM58-EM a EK101310 je libovolné jelikož tvoří samostatný systém s vlastní komunikací a napájením.



ZVODIČOVÝ SYSTÉM Pořadí modulů

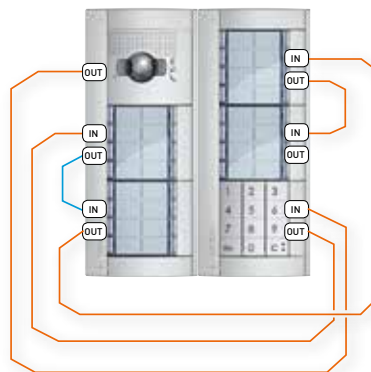
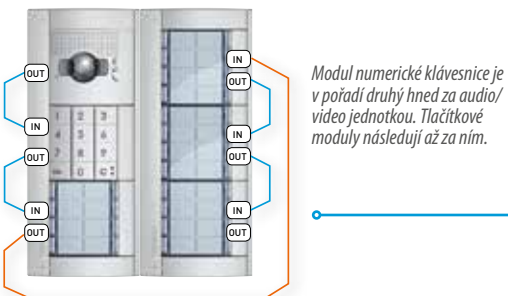
Standardní pořadí modulů



Upravené pořadí modulů



- plochý kabel dodávaný s modulem
- plochý kabel 354000 (620 mm)
- IN vstupní svorka modulu
- OUT výstupní svorka modulu



Pořadí modulů se opět změnilo jen z pohledu uživatele. Z pohledu kabeláže je modul numerické klávesnice stále zapojen jako druhý hned za audio/video jednotkou.

Kombinace modulů

		●	●	●	●	●	●	●	●	●	●	●	●
	●		●	●	●	●	●	●	●	●	●	●	●
	●	●		●	●	●	●	●	●	●	●	●	●
	●	●	●		●	●	●	●	●	●	●	●	●
	●	●	●	●		●	●	●	●	●	●	●	●
	●	●	●	●	●		●	●	●	●	●	●	●
	●	●	●	●	●	●		●	●	●	●	●	●
	●	●	●	●	●	●	●		●	●	●	●	●
	●	●	●	●	●	●	●	●		●	●	●	●
	●	●	●	●	●	●	●	●	●		●	●	●
	●	●	●	●	●	●	●	●	●	●		●	●
	●	●	●	●	●	●	●	●	●	●	●		●

2VODIČOVÝ SYSTÉM

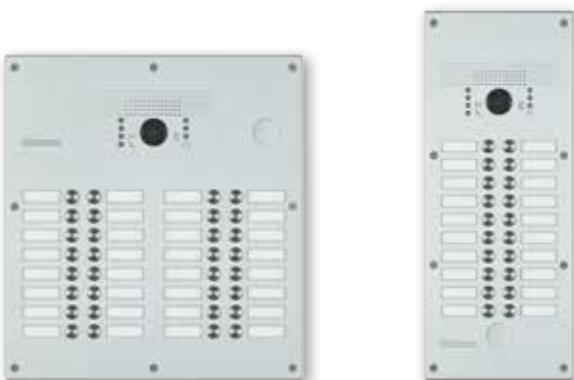
Vstupní panely Linea 300 a Monoblok



308011

308012

308013



308015

308014



308040

VIDEO PANEĽY LINEA 300 A MONOBLOK

Materiál nerezová ocel INOX, tloušťka 4 mm, krytí IP 54, odolnost IK07.

Jmenovky a displej odolné proti poškrábání a ohni, podsvětlené LED.

Možnosti:

- dodáván s instalační krabicí pro zapuštěnou montáž do zdi
- napájení z komunikační sběrnice (svorka BUS) nebo lokálně (svorky 1 a 2)
- přímé připojení el. zámku 18 V; 4 A impulzní; 250 mA přídržný proud; max. 30 Ω (svorky S+ a S-) nebo pomocí přídavných relé (str. 92)
- přímé připojení odchodového tlačítka (svorky PL)
- signalizace funkce akustická a pomocí LED (obsazeno, vyzvání ...)

LINEA 300

Technické parametry a možnosti viz výše.

Osazení:

- barevná kamera – úhel záběru 124° horizontálně/100° vertikálně, rozlišení 330 TV řádků
- tlačítkové moduly

Obj. č.	Popis
308011	4 tlačítka*
308012	8 tlačítek**
308013	12 tlačítek
308014	20 tlačítek
308015	32 tlačítek

* Lze použít pro náhradu 2 modulového panelu SFERA, NOVÁ SFERA a SFERA ROBUR

** Lze použít pro náhradu 3modulového panelu SFERA, NOVÁ SFERA a SFERA ROBUR

MONOBLOK

Technické parametry a možnosti viz výše.

Osazení:

- barevná kamera – úhel záběru 124° horizontálně/100° vertikálně, rozlišení TV 400 řádků
- numerická klávesnice
- LCD displej pro jmenný seznam účastníků

LCD displej slouží pro výběr a volání účastníka. Numerickou klávesnici lze použít pro volání účastníka pomocí zadané číselné adresy nebo pro otevření el. zámku pomocí číselného kódu. Editace jmenného seznamu a konfigurace panelu pomocí PC a softwaru TiMonoblock (připojení USB kabelem s konektorem Mini USB) – kontaktujte Legrand.

Obj. č.	Popis
308040	Panel s LCD displejem a numerickou klávesnicí

POVRCHOVÁ INSTALAČNÍ KRABICE

Obj. č.	Popis
308021	Pro 4tlačítkový panel obj. č. 308011
308022	Pro 8tlačítkový panel obj. č. 308012
308023	Pro 12tlačítkový panel obj. č. 308013
308024	Pro 20tlačítkový panel obj. č. 308014
308025	Pro 32tlačítkový panel obj. č. 308015
308026	Pro panel 308040



Rozměry str. 133–134.

Schémat zapojení str. 96–113.



343071



343081



343091



Klíčenky jsou součástí dodávky

TLAČÍTKOVÉ AUDIO A VIDEO VSTUPNÍ PANELE

Materiál slitina Zamak a tvrzený polykarbonát, krytí IP 54, odolnost IK 10.

Možnosti:

- napájení z komunikační sběrnice (svorka BUS) nebo lokálně (svorky 1 a 2)
- přímé připojení el. zámku 18 V; 4 A impulzní; 250 mA přídržný proud; max. 30 Ω (svorky S+ a S-) nebo pomocí přidavných relé (str. 92)
- přímé připojení odchodového tlačítka (svorky PL)
- signalizace funkce akustická a pomocí LED (obsazeno, vyzvání ...)

Osazení:

- video panely 343081 a 343091 – barevná kamera s úhlem záběru 105° horizontálně/80° vertikálně, rozlišením 330 TV řádků
- video panel 343091 – čtečka el. klíčenek/čipů (součástí dodávky – 6x el. klíčenka, 2x plochý el. čip)

Obj. č. Popis

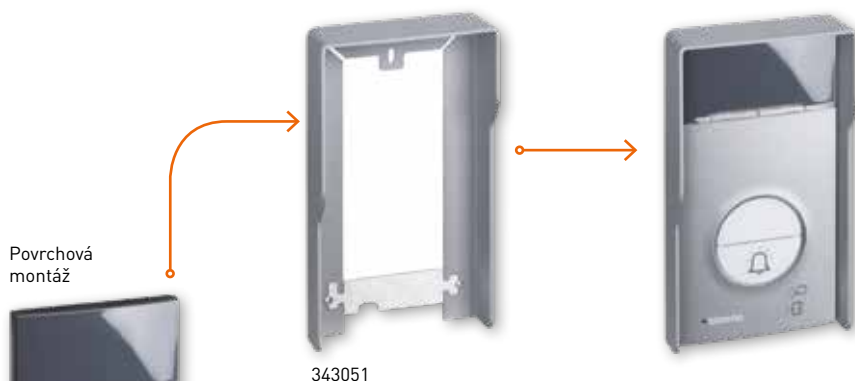
343071	Audio panel Linea 3000
343081	Video panel Linea 3000
343091	Video panel Linea 3000 se čtečkou el. klíčenek (klíčenky součástí dodávky, počet viz výše)
343061	Rámeček pro zapuštěnou montáž (instaluje se s krabicí Nová Sfera obj. č. 350020)
350020	Instalační krabice Nová Sfera pro zapuštěnou montáž (instaluje se s rámečkem obj. č. 343061)
343051	Stříška proti dešti pro povrchový panel (nelze zapustit s rámečkem obj. č. 343061 a krabicí obj. č. 350020)
348260	Sada 6 ks náhradních el. klíčenek
348261	Sada 2 ks náhradních el. čipů



Rozměry str. 134.

Schémata zapojení str. 96–113.

Povrchová montáž se stříškou proti dešti



Povrchová montáž

343071
343081
343091

343051

Zapuštěná montáž



350020

343061

2VODIČOVÝ SYSTÉM

Univerzální audio jednotka




346991



346992

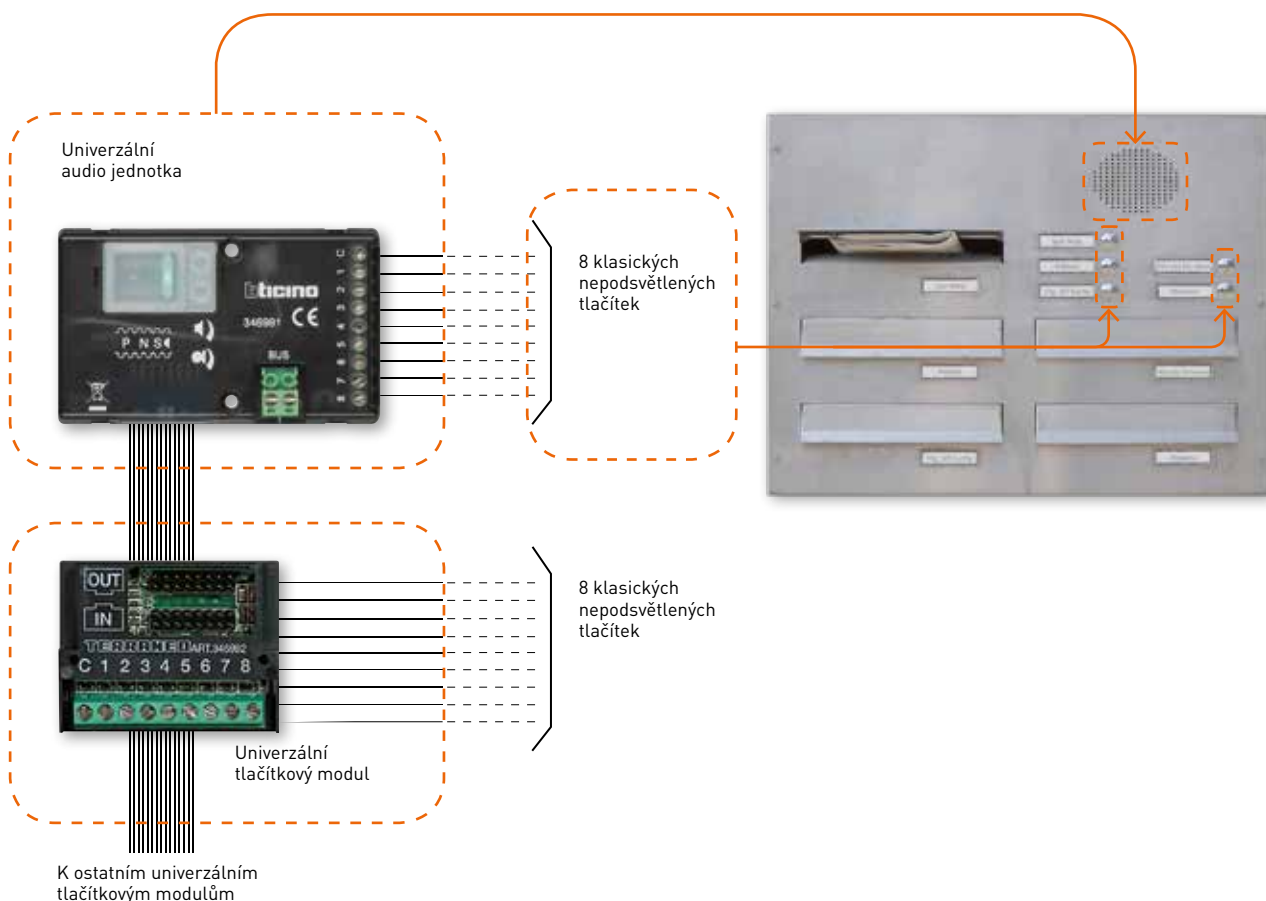
UNIVERZÁLNÍ AUDIO JEDNOTKA

Obj. č.	Popis
346991	Univerzální audio jednotka pro 8 klasických nepodsvětlených tlačítek. Slouží pro umístění do nestandardních panelů, jako jsou poštovní schránky, vrata atd. Lze ji rozšířit o tlačítkové moduly obj. č. 346992 a takto vytvořený panel může mít až 56 tlačítek. Pomocí konvertoru video signálu obj. č. 347400 lze připojit externí video kameru. Pro spínání zámku je nutné použít relé 346230.
346992	Univerzální tlačítkový modul pro 8 klasických nepodsvětlených tlačítek. Slouží pro rozšíření systému s audio jednotkou obj. č. 346991.

 Rozměry str. 137.
Schémata zapojení str. 110–111.

2vodičový systém lze instalovat díky univerzální audio jednotce i do stávajících vstupních panelů a pomocí externí bezpečnostní kamery realizovat audio/video systém v libovolném designu:

- Historické budovy
- Prostory vyžadující jednotné architektonické řešení
- Poštovní schránky, vjezdová vrata...



ZVODIČOVÝ SYSTÉM

Classe 300 Wi-Fi video telefony



344642



344643

CLASSE 300 – WI-FI

Hands-free video telefon s barevnou 7" dotykovou obrazovkou, záznamníkem zmeškaných hovorů a možností přeměrování hovoru na smartphony a tablety.

Možnosti integrace se smartphony a tablety:

- snadné nastavení systému pomocí aplikace DOOR ENTRY (min. verze: Android - 4.3.x a vyšší; iOS - 8.1.x a vyšší)
- pomocí mobilního přístroje lze:
 - přijmout hovor ze vstupního panelu
 - sepnout el. zámek
 - sepnout jakoukoliv jinou zátěž
 - kontrolovat kamery připojené do systému
 - volat na video telefon Classe 300 Wi-Fi
 - updatovat firmware video telefonu Classe 300 Wi-Fi
- volání z video telefonu lze přeměrovat až na 20 smartphonů/tabletů
- hovory lze přijímat v rámci lokální wi-fi sítě ke které jsou smartphon i video telefon připojeny a nebo kdekoli na světě prostřednictvím mobilních datových služeb

Další možnosti:

- sepnutí el. zámku a až 50 přídavných zátěží (garážová vrata, osvětlení...)
- možnost zanechání textových nebo audio vzkazů pro členy domácnosti
- **přídavné vyzváněcí tlačítko – přímé připojení**
- přehledová funkce (přepínání mezi kamerami)
- napájení z komunikační sběrnice (svorka BUS) nebo lokální (svorka 1 a 2)
- interkom:
 - adresný pro 40 účastníků (libovolné adresy 0-99), uvnitř i vně bytu je-li použito bytové rozhraní
 - generální volání na všechny telefony v instalaci
 - volání na všechny telefony se stejnou adresou

Možnosti interkomu se liší v závislosti na tom zda je přístroj konfigurován fyzicky nebo pomocí dotykové obrazovky – viz instalační návod na www.legrand.sk.

- záznamník nepřijatých hovorů, audio i video (25 video zpráv ve vysokém a 150 zpráv v nízkém rozlišení), možnost nahrát vzkaz pro návštěvy
- paging (volání na všechny telefony v instalaci, které mají možnost toto volání přijmout, komunikace se zapne automaticky bez nutnosti přijmout hovor) – příjem i volání
- funkce profesionální studio (zámek se otevře automaticky ihned po zavolání z panelu
 - vhodné např. pro lékaře s ordinací v rodinném domě)
- přídavný zvonek – zvonek obj. č. 336910
- volba vyzváněcích melodií a hlasitosti
- konfigurace pomocí konfiguratorů nebo dotykové obrazovky (doporučeno)

Doporučení:

- **pro instalaci telefonu do zdiva doporučujeme instalační krabice obj. č. 503E** (Š×V×H – 107×74×53,3, není součástí dodávky).
- **u instalací v bytových domech vždy použijte přídavné napájení přes svorky 1 a 2 ze zdrojů obj. č. 346050 nebo 346020**

Obj. č.	Popis
344642	Classe 300 Wi-Fi – barva bílá
344643	Classe 300 Wi-Fi – barva grafit

CLASSE 300 STANDARD a MEMORY – parametry obrazovky:

Poměr stran: 16:9
 Rozlišení: 800 x 480
 Pozorovací úhel: viz str. 135

Rozměry str. 135.
 Schémata zapojení str. 96–113.

PŘÍSLUŠENSTVÍ PRO TELEFONY CLASSE 300

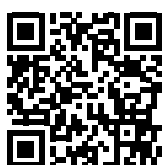
Obj. č.	Popis
344632	Stolní držák pro video telefony Classe 300



Aplikace DOOR ENTRY pro Android



Aplikace DOOR ENTRY pro iOS



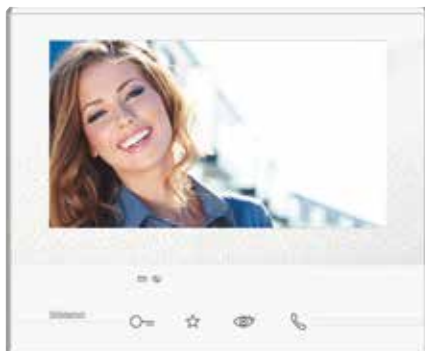
Funkce, spárování přístrojů, manuály a příručky...



Často kladené dotazy

ZVODIČOVÝ SYSTÉM

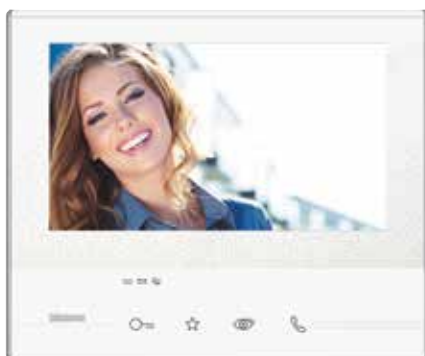
Classe 300 video telefony



344612



344613



344622



344622 + 344632

CLASSE 300 – STANDARD

Hands-free video telefon s barevnou 7" dotykovou obrazovkou.

Možnosti:

- sepnutí el. zámku a až 50 přídavných zátěží (garážová vrata, osvětlení...)
- možnost zanechání textových nebo audio vzkazů pro členy domácnosti
- **přídavné vyzváněcí tlačítko – přímé připojení**
- přehledová funkce (přepínání mezi kamerami)
- napájení z komunikační sběrnice (svorka BUS) nebo lokální (svorka 1 a 2)
- interkom:
 - adresný pro 40 účastníků (libovolné adresy 0-99), uvnitř i vně bytu je-li použito bytové rozhraní
 - generální volání na všechny telefony v instalaci
 - volání na všechny telefony se stejnou adresou

Možnosti interkomu se liší v závislosti na tom zda je přístroj konfigurován fyzicky nebo pomocí dotykové obrazovky – viz instalační návod na www.legrand.sk.

- paging (volání na všechny telefony v instalaci, které mají možnost toto volání přijmout, komunikace se zapne automaticky bez nutnosti přijmout hovor) – příjem i volání
- funkce profesionální studio (zámek se otevře automaticky ihned po zazvonění z panelu
 - vhodné např. pro lékaře s ordinací v rodinném domě)
- přídavný zvonek – zvonek obj. č. 336910
- volba vyzváněcích melodií a hlasitosti
- konfigurace pomocí konfigurátorů nebo dotykové obrazovky (doporučeno)

Doporučení:

- **pro instalaci telefonu do zdiva doporučujeme instalační krabici obj. č. 503E (Š×V×H – 107×74×53,3, není součástí dodávky).**
- **u větších systémů je vhodné použít přídavné napájení přes svorky 1 a 2 ze zdrojů obj. č. 346050 nebo 346020. Pro výpočet spotřeby systému kontaktujte Legrand.**

Obj. č.	Popis
344612	Classe 300 Standard – barva bílá
344613	Classe 300 Standard – barva grafit

CLASSE 300 – MEMORY

Možnosti:

- stejně jako 344612 a 344613
- záznamník nepřijatých hovorů, audio i video (25 video zpráv ve vysokém a 150 zpráv v nízkém rozlišení)
- možnost nahrát vzkaz pro návštěvy

Obj. č.	Popis
344622	Classe 300 Memory – barva bílá

CLASSE 300 STANDARD a MEMORY – parametry obrazovky:

Poměr stran: 16:9
 Rozlišení: 800 x 480
 Pozorovací úhel: viz str. 135



Rozměry str. 135.
 Schémata zapojení str. 96–113.

PŘÍSLUŠENSTVÍ PRO TELEFONY CLASSE 300

Obj. č.	Popis
344632	Stolní držák pro video telefony Classe 300

ZVODIČOVÝ SYSTÉM

Classe 100 audio a video telefony



344252



344262



344502



344272



344522

CLASSE 100 TELEFONY – BASIC

Možnosti:

- sepnutí el. zámku a jedné přídavné zátěže (garážová vrata, osvětlení...)
- **přídavné vyzváněcí tlačítko – přímé připojení**
- napájení z komunikační sběrnice (svorka BUS)
- interkom: - volá na telefony se stejnou adresou nebo telefony s adresou 1
- přídavný zvonek - pro 344252 a 344502 nelze připojit
 - pro 344262 zvonek obj. č. 336910
- volba vyzváněcích melodií a hlasitosti
- video telefon 344502 – přehledová funkce (přepínání mezi kamerami)
- konfigurace pomocí konfigurátorů

Obj. č. Popis

344252	Audio telefon Basic hands-free – barva bílá
344262	Audio telefon Basic – barva bílá
344502	Video telefon Basic hands-free s barevnou 3,5" obrazovkou – barva bílá

Video telefon CLASSE 100 BASIC - parametry obrazovky:

Poměr stran: 4:3
 Rozlišení: 320 x 240
 Pozorovací úhel: viz str. 135

CLASSE 100 TELEFONY – STANDARD

Možnosti:

- sepnutí el. zámku a až 4 přídavných zátěží (garážová vrata, osvětlení...)
- **přídavné vyzváněcí tlačítko – přímé připojení**
- napájení z komunikační sběrnice (svorka BUS)
- interkom: - volání mezi telefony s adresou 1–5
 - generální volání na všechny telefony v instalaci
 - volání na všechny telefony se stejnou adresou
- paging (volání na všechny telefony v instalaci, které mají možnost toto volání přijmout, komunikace se zapne automaticky bez nutnosti přijmout hovor) – pouze volání
- funkce profesionální studio (zámek se otevře automaticky ihned po zazvonění z panelu
 - vhodné např. pro lékaře s ordinací v rodinném domě)
- přídavný zvonek – zvonek obj. č. 336910
- volba vyzváněcích melodií a hlasitosti
- video telefon 344522 – přehledová funkce (přepínání mezi kamerami)
- konfigurace pomocí konfigurátorů

Obj. č. Popis

344272	Audio telefon Standard – barva bílá
344522	Video telefon Standard hands-free s barevnou 4,3" obrazovkou – barva bílá

Video telefon CLASSE 100 STANDARD – parametry obrazovky:

Poměr stran: 16:9
 Rozlišení: 480 x 272
 Pozorovací úhel: viz str. 135



Rozměry str. 135–136.
 Schémata zapojení str. 96–113.

ZVODIČOVÝ SYSTÉM

Příslušenství pro telefony Classe 100



344552



344552 + 344522

PŘÍSLUŠENSTVÍ PRO TELEFONY CLASSE 100

Obj. č.	Popis
344552	Stolní držák pro všechny audio i video telefony Classe 100
344572	Zapuštěná instalační krabice do zdiva (170×170×55) pro video telefon Classe 100 Standard (obj. č. 344522)
344562	Zapuštěná nakloпенá instalační krabice do zdiva (170×170×55) pro video telefon Classe 100 Standard (obj. č. 344522), umožňuje umístit video telefon v nižší poloze aby byl snadno dostupný např. pro vozíčkáře
344592	Povrchová nakloпенá instalační krabice pro video telefon Classe 100 Standard (obj. č. 344522)
344582	Základna se sluchátkem pro video telefon Classe 100 Standard (obj. č. 344522), povrchová montáž nebo stolní provedení s drážkem obj. č. 344552.



344572



344572 + 344522



344582



344582 + (2x 344552) + 344522



344562



344562 + 344522



344582 + 344522



344592



344592 + 344522

ZVODIČOVÝ SYSTÉM

Sprint audio telefon



344232

SPRINT AUDIO TELEFON

Obj. č.	Popis
344232	<p>Audio telefon, barva bílá.</p> <p>Možnosti:</p> <ul style="list-style-type: none"> - sepnutí el. zámku a přídavné zátěže (garážová vrata, osvětlení...) - přídavné vyzváněcí tlačítko – přímé připojení - napájení z komunikační sběrnice (svorka BUS) - vyzváněcí melodie určena konfigurací vstupního panelu v pozici „S“ - přídavný zvonek – nelze připojit - volba hlasitosti (3 úrovně, nelze zcela vypnout) - konfigurace pomocí konfigurátorů <p>Nahrazuje předchozí modely 344202, 344212 a 344242.</p>



Rozměry str. 136.
Schémata zapojení str. 96–113.

Video vrátňý



346310

VIDEO VRÁTNÝ – STOLNÍ PŘÍKONÍ

Obj. č.	Popis
346310	<p>7" palcový barevný displej, možnost volání jednotlivých účastníků, nebo ovládání dveřního zámku, světel pomocí klávesnice nebo ikon v OSD menu na obrazovce. Automatické přesměrování hovorů dle denního/ nočního režimu (přítomnost/nepřítomnost obsluhy). Vestavěný stojan na stůl. Programování pomocí PC (mini USB konektor). Připojení do systému standardně 2 vodiči, použijte přídavný zdroj obj. č. 346020.</p>



Rozměry str. 136.

VIDEO VRÁTNÝ – SOFTWAREVÉ PŘÍKONÍ



346300

Obj. č.	Popis
346300	<p>Software pro správu volání a uživatelů ve Zvodičové instalaci. Pro připojení do Zvodičového systému vyžaduje:</p> <ul style="list-style-type: none"> - IP rozhraní obj. č. 346891 a potřebné příslušenství (nap. zdroj, F441...) - PC se systémem Windows XP (SP2) a vyšší (32bit nebo 64bit) - NET Framework 3.5 nebo vyšší <p>Seznam uživatelů lze importovat pomocí softwaru TiContact. Software umožňuje automatické přesměrování hovorů dle denního/ nočního režimu (přítomnosti/nepřítomnosti obsluhy), zobrazovat kamery připojené do systému (jednotlivě nebo cyklicky) dále volat jednotlivé účastníky uvedené v seznamu kontaktů, zasílat jim textové zprávy (na video telefony Classe 300).</p>

346891	<p>IP rozhraní umožňuje:</p> <ul style="list-style-type: none"> - připojení PC se softwarem video vrátňého do Zvodičového systému - vytvoření systému o velkém počtu účastníků (až 10 000) - vytvoření systému s velkými vzdálenostmi mezi jednotlivými přístroji (např. při použití optického vlákna mezi jednotlivými IP rozhraními) - současný přenos až 5 volání v rámci IP části instalace <p>Nastavení rozhraní pomocí PC se softwarem SwitchboardConfigurator</p>
---------------	--



346891

ZVODIČOVÝ SYSTÉM

Příslušenství



346050



346030

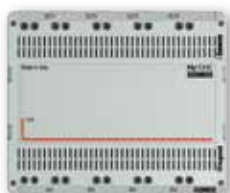


346020

NAPÁJECÍ ZDROJE

Obj. č.	Popis
346050	Kombinovaný napájecí zdroj s video adaptérem pro napájení audio/video sběrnice; 1200 mA. 6 DIN. Nahrazuje předchozí přístroje 346000 a 346830.
346030	Kombinovaný napájecí zdroj s video adaptérem pro napájení audio/video sběrnice; 600 mA. 2 DIN.
346020	Přídavný napájecí zdroj pro lokální napájení přístrojů (vstupních panelů, video telefonů) přes svorky 1 a 2 (není určen pro napájení audio/video sběrnice); 600 mA. 2 DIN.

Na jeden zdroj 346050 nebo 346030 lze připojit současně omezené množství zdrojů video signálu (video vstupní panel, bezp. kamera) a páteřních vedení. Možné kombinace jsou následující :
 1 zdroj video signálu + 2 páteřní vedení s telefony **nebo**
 2 zdroje video signálu + 1 páteřní vedení s telefony
 Výše zmíněné limity se netýkají audio vstupních panelů a vždy je třeba dbát na max. kapacitu napájecího zdroje.



F441

VIDEO UZEL

Obj. č.	Popis
F441	Video uzel pro připojení 4 zdrojů video signálu (video panelů nebo bezpečnostních kamer) a 4 páteřních vedení k telefonům. Kaskádní zapojení dalších 4 video uzlů umožňuje připojit do systému až 16 zdrojů video signálu a 4 páteřní vedení k telefonům – viz str. 109. 6 DIN.



346230



346210



346250

PŘÍDAVNÁ RELÉ

Obj. č.	Popis
346210	Relé pro bezpečné spínání zátěží jiných parametrů než 12 V AC (osvětlení...). Možnost nastavit sepnutí až 10 minut. Napájení ze sběrnice. Beznapěťový NO/NC kontakt (vyžaduje samostatné napájení zátěže): 230 V AC; 6 A odporová a 2 A inдукtivní zátěž. Viz str. 92. 2 DIN.
346230	Relé pro bezpečné spínání el. zámků nebo jiných zátěží s možností nastavit sepnutí až 10 sekund. Napájení ze sběrnice (svorky BUS). 24 V AC; 6 A odporová zátěž. Viz str. 92. 2 DIN.
346250	Relé pro spínání např. nestandardních nebo reverzních zámků (vyžaduje samostatné napájení zátěže) přes beznapěťový NO/NC kontakt ovládaný ze svorek S+S- vstupního panelu. Relé lze instalovat do instalační krabice Nová Sfera nebo Sfera Robur spolu s panelem. 8 A/24 V AC/DC při $\cos\varphi=1$; 4 A/24 V AC při $\cos\varphi=0,7$; 3 A/24 V AC při $\cos\varphi=0,4$. Viz str. 92.



346841



346833



347400

PŘÍSLUŠENSTVÍ PRO KABELÁŽ A EXTERNÍ PŘÍSTROJE

Obj. č.	Popis
346841	Video distributor, 4 výstupy. Rozměr 4 × 4 cm. Použití viz str. 102–103.
346833	Rozhraní pro připojení klasického nepodsvětleného tlačítka pro přídavné vyzvánění např. z poza dveří bytu. Způsoby zapojení a použití viz schémata na str. 91–93. Rozměr 4 × 4 cm.
347400	Konvertor převádějící signál analogových bezpečnostních kamer jiných výrobců (pouze CCTV kamery, nikoliv HD, AHD atp.) do Zvodičového systému. Správnou konfigurací lze kameru přiřadit až 5 audio vstupním panelům. Nejčastěji ve spojení s univerzální jednotkou 346991 ale i s audio modulem 351100. Nelze ho použít ve spojení s panely Minisfera nebo audio modulem 351000. Do 150 mA/12 V DC lze tyto kamery ze systému i napájet. Rozměr 4 × 4 cm. Schémata a použití viz str. 105, 108 a 111.



346850



346851



346870



354000



BT3499



336904



3501K



336910



391663

ROZHRANÍ

Obj. č.	Popis
346850	Bytové rozhraní pro oddělení bytu a soukromých kamer od zbytku 2vodičové instalace. Schéma zapojení str. 105–106. 4 DIN.
346851	Expanzní modul pro rozšíření instalace: – zvýšení max. vzdálenosti mezi panelem a video telefonem (až 600 m). – zvyšuje maximální počet telefonů v instalaci (až 3900). Schéma zapojení str. 112–117. 4 DIN.

INSTALAČNÍ PŘÍSLUŠENSTVÍ

Obj. č.	Popis
346870	Video zesilovač pro systém kde je použit nekroucený vodič. Konfigurace a schémata zapojení viz strana 107.
354000	Kabel pro propojení více vstupních panelů u jednoho vchodu nebo změnu pořadí modulů v panelech Nová Sfera a Sfera Robur viz str. 38–39. Délka 620 mm.
BT3499	Odpor pro zakončení sběrnice video nebo smíšeného audio/video systému. Audio a video telefony (vyjma telefonů SPRINT a SPRINT L2) mají tento odpor integrovaný. Rozměry 2 × 1 cm.
336904	Zvodičový kroucený kabel , vodotěsný, lze ukládat do trubek i pod omítku, cívka 200 m. Při použití tohoto kabelu výrobce garantuje funkčnost instalace při maximálním počtu telefonů a maximální délce. Doporučuje se zejména pro video nebo smíšený audio/video systém.
3501/0	Konfigurátor 0 – balení 10 ks
3501/1	Konfigurátor 1 – balení 10 ks
3501/2	Konfigurátor 2 – balení 10 ks
3501/3	Konfigurátor 3 – balení 10 ks
3501/4	Konfigurátor 4 – balení 10 ks
3501/5	Konfigurátor 5 – balení 10 ks
3501/6	Konfigurátor 6 – balení 10 ks
3501/7	Konfigurátor 7 – balení 10 ks
3501/8	Konfigurátor 8 – balení 10 ks
3501/9	Konfigurátor 9 – balení 10 ks
3501K	Sada konfigurátorů – obsahuje 10 ks konfigurátorů každého čísla 0 až 9 a náhradní svorky

PŘÍDAVNÝ ZVONEK

Obj. č.	Popis
336910	Připojení na svorky 1 a 5 telefonů. Možnost připojení přídatného zvonku viz popisy jednotlivých modelů telefonů na str. 43–47.

DESIGNOVÉ ADRESOVATELNÉ KAMERY

Připojení na komunikační sběrnici, nutné konfigurovat adresu pomocí konfigurátorů. Designové kamery nutno doplnit o mont. desku, rámeček a inst. krabici.

Obj. č.	Popis
391658	LIVINGLIGHT, přímé připojení – barva Bílá
391657	LIVINGLIGHT, přímé připojení – barva Antracit
391659	LIVINGLIGHT, přímé připojení – barva Tech
391663	AXOLUTE, adresovatelné – barva White
391661	AXOLUTE, adresovatelné – barva Hliník
391662	AXOLUTE, adresovatelné – barva Antracit

SYSTEM PRO KONTROLU VSTUPU – CENTRÁLNÍ ADMINISTRACE

Čtečky elektronických karet a příslušenství



BTMREM58-EM



BTMREM76E-EM



BTMREM65BK-EM



BTMRRF12-TF

ČTECÍ MODULY ELEKTRONICKÝCH KARET/KLÍČEK – CENTRÁLNÍ ADMINISTRACE

Parametry systému:

- počet uživatelů na čtecí modul: 2000
- frekvence: 125 kHz
- počet modulů na linku: 32
- počet linek: neomezený
- počet časových plánů: 64
- komunikační rozhraní: RS485
- alternativní komunikační rozhraní: Wiegand
- archiv událostí

Obj. č.	Popis
BTMREM58-EM	Čtecí modul pro panely NOVÁ SFERA a SFERA ROBUR, doplnit o kryt viz str. 35 a 37 Výstup: zámek – NO/NC relé; max. 2 A/24 V poplach – NO/NC relé; max. 2 A/24 V
BTMREM76E-EM	Čtecí modul pro různé designy (Valena, Céliane, Livinglight...) dodáván s krabicí KU68. Doplnit o záslepku příslušného designu. Výstup: zámek – NO/NC relé; max. 2 A/24 V poplach – tranzistorový
BTMREM65BK-EM	Čtecí modul v krytí IP 54. Povrchová montáž. Výstup: zámek – tranzistorový (otevřený kolektor); max. 2 A/24 V poplach – tranzistorový
BTMRRF12-TF	Rádiový modul (433 MHz) pro ovládání klíčenkou obj. č. BT-TX-KEY Výstup: zámek – NO/NC relé; max. 2 A/24 V poplach – NO/NC relé; max. 2 A/24 V



Schémata zapojení str. 123–126.



Bloková schémata str. 122.

SYSTÉM PRO KONTROLU VSTUPU – CENTRÁLNÍ ADMINISTRACE

Čtečky elektronických karet a příslušenství



PŘÍSLUŠENSTVÍ

Obj. č.	Popis
BTCARD-EMR0200	Elektronická karta 125 kHz – min. balení 10 ks
BTKEY-EMR0200	Elektronická klíčenka 125 kHz – barva modrá, min. balení 10 ks
BTKEY-EMR0200BK	Elektronická klíčenka 125 kHz – barva černá, min. balení 100 ks
BT-TX-KEY	Rádiová klíčenka 433 MHz
413105	Doporučený napájecí zdroj 12 V DC; 1,25 A; 6 DIN.
BTAPSUSB	Rozhraní USB, osazeno adaptérem pro montáž na DIN. 1 DIN.
BTAPSLAN	Rozhraní ETHERNET, osazeno adaptérem pro montáž na DIN. 1 DIN.
BTREP485	Opakovač linky RS485, osazeno adaptérem pro montáž na DIN. 1 DIN.
BTUSBREM02	USB čtečka, přímé připojení k PC pomocí USB

NAPÁJENÍ SYSTÉMU PRO KONTROLU VSTUPU S CENTRÁLNÍ ADMINISTRACÍ

Způsob napájení systému se řídí několika pravidly:

1. Zdroj pro komunikační sběrnici A/V systému obj. č. 346050 lze použít pouze pro napájení čtečky BTMREM58-EM. Pro napájení se používají svorky 1 a 2 tohoto zdroje.
2. Pokud je v systému použit jiný přístroj vyžadující napájení z externího zdroje tak je nutné použít pro napájení celého systému zdroj (nebo více zdrojů) obj. č. 413105. Lze použít i jakýkoliv jiný zdroj jehož sekundární napětí a kapacita odpovídají rozsahu napájecího napětí použitých přístrojů.
3. Zdroj obj. č. 346050 nelze kombinovat v jednom systému s žádným jiným zdrojem, proto se doporučuje použít zdroj obj. č. 413105, případně jeho ekvivalent s odpovídajícím sekundárním napětím.

Možnosti kombinace různých zdrojů napájení s jednotlivými přístroji systému

Obj. č. napájeného přístroje	BTMREM58-EM	BTMREM65BK-EM	BTMREM76E-EM	BTMRRF12-TF	BTAPSLAN	BTAPSUSB	BTREP485	BTUSBREM02
Rozsah napájecího napětí	9-32 V DC	8-15 V DC	9-15 V DC	8-15 V DC	8-18 V DC	napájen z USB portu PC	8-18 V DC	napájen z USB portu PC
Obj. č. zdroje								
346050	●	●	●	●	●	●	●	●
413105	●	●	●	●	●	●	●	●

SYSTEM PRO KONTROLU VSTUPU - LOKÁLNÍ ADMINISTRACE

Čtečky elektronických karet a příslušenství



353200



Uživatelský návod:
www.legrand.cz/nova-sfera-a-sfera-robur



348200



348201



348206

ČTECÍ MODULY ELEKTRONICKÝCH KARET/KLÍČENEK - LOKÁLNÍ ADMINISTRACE

Modul pro lokální administraci (klíčenky je nutné postupně manuálně přidat do všech čteček/panelů v instalaci) pomocí MASTER klíčenky se instaluje v rámci panelů Nová Sfera a Sfera Robur **pouze v kombinaci s moduly 351100, 351200 a 351300**, ke kterým je připojen el. zámek. Modul je napájen ze zdroje 346050 stejně jako zbytek systému a s ostatními moduly panelu je propojen pomocí dodávaného předkonektorovaného kabelu. Pořadí modulů v panelu viz str. 38-39. V provedení STAND-ALONE je nutné navíc přidat zdroj (např. 413105) pro napájení el. zámků. Frekvence: 13,56 MHz (MIFARE).

Počet uživatelů na čtecí modul - 20000 klíčenek různých druhů:

- MASTER klíčenka - pro vkládání ostatních klíčenek do systému (max. 20 ks)
- PASSPARTOUT klíčenka - pro přístup poštovní doručovatelky, uklízečky atd. (max. 100 ks)
- APARTMENT MASTER - pro vytváření RESIDENT klíčenek přiřazených danému bytu (max. 1ks na byt)
- RESIDENT klíčenka (max. 5 ks na jeden byt)

Způsob přidávání klíčenek ve 2 různých módech viz uživatelský návod.

Při mazání určitého druhu klíčenek dojde vždy ke smazání všech klíčenek daného druhu. Např. pokud dojde ke ztrátě klíčenky k bytu č. 1 tak je nutné vymazat i ostatní klíčenky které jsou k tomuto bytu přiřazené.

Klíčenky MASTER, RESIDENT atd. nejsou součástí dodávky ale je nutné je vytvořit z některé ze zakoupených klíčenek (na barvě nezáleží).

Obj. č.	Popis
353200	Modul čtečky el. klíčenek
348200	Klíčenka - černá
348201	Klíčenka - červená
348202	Klíčenka - zelená
348203	Klíčenka - modrá
348204	Klíčenka - oranžová
348205	Klíčenka - šedá
348206	Klíčenka - žlutá
BT3547	Elektronická karta

SYSTÉM PRO KONTROLU VSTUPU

Čtečky otisků prstů



EK101310



EK101310 + kryt EK101536



EK101162



EK101626



EK101795 + EK101254



EK101795 + EK101254 + EK101302

ČTEČKY OTISKŮ PRSTŮ A PŘÍSLUŠENSTVÍ

V závislosti na typu řídicí jednotky systém umožňuje ovládání 1-4 vchodů (beznapěťové kontakty relé) prostřednictvím 1-4 čteček otisků prstů. Čtečky lze montovat jak v rámci panelů NOVÁ SFERA a SFERA ROBUR tak i samostatně na povrch, do suchých příček nebo zapuštěně pod omítku (model INTEGRA).

Obj. č. Popis

ČTEČKY PRO PANELE NOVÁ SFERA A SFERA ROBUR

Modul čtečky je nutné doplnit o jeden z designových krytů.

EK101310	Čtečka do panelů NOVÁ SFERA a ROBUR – IP 54
EK101533	Kryt čtečky EK101310 – design KOV
EK101534	Kryt čtečky EK101310 – design BÍLÁ
EK101535	Kryt čtečky EK101310 – design OCEL
EK101536	Kryt čtečky EK101310 – design ROBUR

ČTEČKY INTEGRA

Modul čtečky je nutné doplnit o jeden z designových rámečků a pro montáž do zdíva navíc o soupravu EK101302 (nerez).

EK101794	Čtečka INTEGRA IN 2.0 E – IP 54. Montáž do suchých příček.
EK101795	Čtečka INTEGRA IN 2.0 E BT s Bluetooth rozhraním a možností konfigurace pomocí smartphonu a aplikace EKEY HOME – IP54. Montáž do suchých příček.
EK101254	Designový rámeček pro čtečky Integra – nerez
EK101304	Designový rámeček pro čtečky Integra – bílý
EK101303	Designový rámeček pro čtečky Integra – zlatý
EK101302	Souprava pro montáž čteček Integra do zdíva

ŘÍDICÍ JEDNOTKY

EK101626	SE MINI 1, připojení 1 čtečky ovládající 1 kontakt
EK101770	SE MINI 2, připojení 1 čtečky ovládající 2 kontakty
EK101162	SE REG 1, připojení 1 čtečky ovládající 1 kontakt
EK101312	SE REG 2, připojení 1 čtečky ovládající 2 kontakty
EK101163	SE REG 4, připojení 4 čteček ovládajících 4 kontakty

POZNÁMKA: Parametry centrálních jednotek o kompatibilita s jednotlivými čtečkami viz tabulka níže.

Schémata zapojení str. 118–119.

PARAMETRY ŘÍDICÍCH JEDNOTEK A KOMPATIBILITA

Obj. č. řídicí jednotky	Výstup			Montáž	Max. počet uložených otisků	Vstupy (např. odchází tlačítko)	Rozsah napájecího napětí	Rozměry mm (Š x V x H)	Max. počet čteček	Kompatibilita čteček			
	Počet kontaktů (vchodů)	Kapacita kontaktů	Doba sepnutí							EK101310 Nová Sfera a Sfera Robur	EK101794 Integra	EK101795 Integra Bluetooth	
	EK101626	1 NO	42 VAC/DC; 2 A	3 s	DIN lišta	99	1 NO	8 – 24 VDC	25 x 60 x 42	1	●	●	●
	EK101770	2 NO	42 VAC/DC; 2 A	3 s	DIN lišta	99	–	8 – 24 VDC	25 x 60 x 42	1	●	●	●
	EK101162	1 NO/NC	42 VAC/DC; 2 A	1 – 99 s	DIN lišta	99	1 NO	8 – 24 VDC	4 DIN moduly	1	●	●	●
	EK101312	2 NO/NC	42 VAC/DC; 2 A	1 – 99 s	DIN lišta	99	2 NO	8 – 24 VDC	4 DIN moduly	1	●	●	●
	EK101163	4 NO/NC	42 VAC/DC; 2 A	1 – 99 s	DIN lišta	99	4 NO	8 – 24 VDC	4 DIN moduly	4	●	●	●

ZVODIČOVÝ SYSTÉM

Audio systém – panely Nová Sfera, tlačítka v jednom sloupci

Pro snadné sestavení systému lze použít **ON-LINE KONFIGURÁTOR** na konfigurator.legrand.sk.

VSTUPNÍ PANEĽ															
	INSTALAČNÍ KRABICE + ŠASÍ			LEMOVACÍ RÁMEČKY + ŠASÍ			FUNKČNÍ MODULY A PŘÍSLUŠENSTVÍ			KRYTY MODULŮ					
	350010	350020	350030	350211	350221	350231	351000	352000	354000	351001	351011	351021	352031	352041	352301
počet bytů															
1	1			1			1				1				
2	1			1			1				1	1			
3		1			1		1	1		1			1		
4		1			1		1	1		1				1	
5		1			1		1	1			1			1	
6		1			1		1	1			1			1	
7			1			1	1	2		1			1	1	
8			1			1	1	2		1				2	
9			1			1	1	2			1			2	
10			1			1	1	2				1		2	
11		2			2		1	3	1	1			1	2	
12		2			2		1	3	1	1				3	
13		2			2		1	3	1		1			3	
14		2			2		1	3	1			1		3	
15			2			2	1	4	1	1			1	3	1
16			2			2	1	4	1	1				4	1
17			2			2	1	4	1		1			4	1
18			2			2	1	4	1			1		4	1
19			2			2	1	5	1	1			1	4	
20			2			2	1	5	1	1				5	
21			2			2	1	5	1		1			5	
22			2			2	1	5	1			1		5	
23			3			3	1	6	2	1			1	5	2
24			3			3	1	6	2	1				6	2
25			3			3	1	6	2		1			6	2
26			3			3	1	6	2			1		6	2
27			3			3	1	7	2	1			1	6	1
28			3			3	1	7	2	1				7	1
29			3			3	1	7	2		1			7	1
30			3			3	1	7	2			1		7	1
31			3			3	1	8	2	1			1	7	
32			3			3	1	8	2	1				8	
33			3			3	1	8	2		1			8	
34			3			3	1	8	2			1		8	
35			4			4	1	9	3	1			1	8	2
36			4			4	1	9	3	1				9	2
37			4			4	1	9	3		1			9	2
38			4			4	1	9	3			1		9	2
39			4			4	1	10	3	1			1	9	1
40			4			4	1	10	3	1				10	1
41			4			4	1	10	3		1			10	1
42			4			4	1	10	3			1		10	1
43			4			4	1	11	3	1			1	10	
44			4			4	1	11	3	1				11	

AUDIO TELEFONY					NAPÁJECÍ ZDROJ	KONFIGURÁTORY								
CLASSE 100 STANDARD	CLASSE 100 BASIC HANDS-FREE	CLASSE 100 BASIC	SPRINT			1*	2*	3*	4*	5*	6*	7*	8*	9*
344272	344252	344262	344232	346050	3501/1	3501/2	3501/3	3501/4	3501/5	3501/6	3501/7	3501/8	3501/9	
	1			1	2									
	2			1	2	1								
	3			1	2	1	1							
	4			1	2	1	1	1						
	5			1	2	1	1	1	1					
	6			1	2	1	1	1	1	1				
	7			1	2	1	1	1	1	1	1			
	8			1	2	1	1	1	1	1	1	1		
	9			1	2	1	1	1	1	1	1	1	1	
	10			1	3	1	1	1	1	1	1	1	1	
	11			1	5	1	1	1	1	1	1	1	1	
	12			1	6	2	1	1	1	1	1	1	1	
	13			1	7	2	2	1	1	1	1	1	1	
	14			1	8	2	2	2	1	1	1	1	1	
	15			1	9	2	2	2	2	1	1	1	1	
	16			1	10	2	2	2	2	2	1	1	1	
	17			1	11	2	2	2	2	2	2	1	1	
	18			1	12	2	2	2	2	2	2	2	1	
	19			1	13	2	2	2	2	2	2	2	2	
	20			1	13	4	2	2	2	2	2	2	2	
	21			1	14	4	2	2	2	2	2	2	2	
	22			1	14	6	2	2	2	2	2	2	2	
	23			1	14	7	3	2	2	2	2	2	2	
	24			1	14	8	3	3	2	2	2	2	2	
	25			1	14	9	3	3	3	2	2	2	2	
	26			1	14	10	3	3	3	3	2	2	2	
	27			1	14	11	3	3	3	3	3	2	2	
	28			1	14	12	3	3	3	3	3	3	2	
	29			1	14	13	3	3	3	3	3	3	3	
	30			1	14	13	4	3	3	3	3	3	3	
	31			1	14	13	5	3	3	3	3	3	3	
	32			1	15	14	6	3	3	3	3	3	3	
	33			1	15	14	8	3	3	3	3	3	3	
	34			1	15	14	9	4	3	3	3	3	3	
	35			1	15	14	10	4	4	3	3	3	3	
	36			1	15	14	11	4	4	4	3	3	3	
	37			1	15	14	12	4	4	4	4	3	3	
	38			1	15	14	13	4	4	4	4	4	3	
	39			1	15	14	14	4	4	4	4	4	4	
	40			1	15	14	14	5	4	4	4	4	4	
	41			1	16	14	14	6	4	4	4	4	4	
	42			1	16	15	14	7	4	4	4	4	4	
	43			1	16	15	15	8	4	4	4	4	4	
	44			1	16	15	15	10	4	4	4	4	4	

Napájecí zdroj a konfigurátory lze objednat i pod kombinovaným objednacím číslem např. **BTZDROJ-26** kde číslice **26** udává počet bytů v systému. V takovémto balení jsou konfigurátory baleny po jednotlivých kusech.



POZOR

- * Počty konfigurátorů jsou pro přesnost uvedeny v jednotkách kusů. Objednací číslo však odpovídá balení, které obsahuje 10 ks jednotlivých konfigurátorů!
- PŘÍKLAD:** Pro systém s 32 účastníky potřebujeme mimo jiné 14 ks jednotlivých konfigurátorů č. 1. Je tedy nutné objednat 2x obj. č. 3501/1 a obdržíte tak 20 ks jednotlivých konfigurátorů č. 1 (2x 10 ks v balení).
- ** Kapacita napájecího zdroje postačuje pro systém se 44 účastníky a 2 vstupními panely (pro druhý panel doplňte 2ks konfigurátoru 3501/1). Pro větší počet panelů nebo účastníků je nutné posílit napájení sběrnice – kontaktujte Legrand.

2VODIČOVÝ SYSTÉM

Audio systém – panely Sfera Robur, tlačítka v jednom sloupci

Pro snadné sestavení systému lze použít **ON-LINE KONFIGURÁTOR** na konfigurator.legrand.sk.

VSTUPNÍ PANEĽ																		
	INSTALAČNÍ KRABICE			ŠASÍ			LEMOVACÍ RÁMEČKY			ELEKTRONICKÉ MODULY A PŘÍSLUŠENSTVÍ			KRYTY MODULŮ					
počet bytů	350110	350120	350130	350315	350325	350335	350415	350425	350435	351000	352000	354000	351005	351015	351025	352035	352045	352305
1	1			1			1			1				1				
2	1			1			1			1					1			
3		1			1			1		1	1		1			1		
4		1			1			1		1	1		1				1	
5		1			1			1		1	1			1			1	
6		1			1			1		1	1				1		1	
7			1			1			1	1	2		1			1	1	
8			1			1			1	1	2		1				2	
9			1			1			1	1	2			1			2	
10			1			1			1	1	2				1		2	
11		2			2			2		1	3	1	1			1	2	
12		2			2			2		1	3	1	1				3	
13		2			2			2		1	3	1		1			3	
14		2			2			2		1	3	1			1		3	
15			2			2			2	1	4	1	1			1	3	1
16			2			2			2	1	4	1	1				4	1
17			2			2			2	1	4	1		1			4	1
18			2			2			2	1	4	1			1		4	1
19			2			2			2	1	5	1	1			1	4	
20			2			2			2	1	5	1	1				5	
21			2			2			2	1	5	1		1			5	
22			2			2			2	1	5	1			1		5	
23			3			3			3	1	6	2	1			1	5	2
24			3			3			3	1	6	2	1				6	2
25			3			3			3	1	6	2		1			6	2
26			3			3			3	1	6	2			1		6	2
27			3			3			3	1	7	2	1			1	6	1
28			3			3			3	1	7	2	1				7	1
29			3			3			3	1	7	2		1			7	1
30			3			3			3	1	7	2			1		7	1
31			3			3			3	1	8	2	1			1	7	
32			3			3			3	1	8	2	1				8	
33			3			3			3	1	8	2		1			8	
34			3			3			3	1	8	2			1		8	
35			4			4			4	1	9	3	1			1	8	2
36			4			4			4	1	9	3	1				9	2
37			4			4			4	1	9	3		1			9	2
38			4			4			4	1	9	3			1		9	2
39			4			4			4	1	10	3	1			1	9	1
40			4			4			4	1	10	3	1				10	1
41			4			4			4	1	10	3		1			10	1
42			4			4			4	1	10	3			1		10	1
43			4			4			4	1	11	3	1			1	10	
44			4			4			4	1	11	3	1				11	

	AUDIO TELEFONY				NAPÁJECÍ ZDROJ	KONFIGURÁTORY								
	CLASSE 100 STANDARD	CLASSE 100 BASIC HANDS-FREE	CLASSE 100 BASIC	SPRINT		346050	1*	2*	3*	4*	5*	6*	7*	8*
	344272	344252	344262	344232	346050	3501/1	3501/2	3501/3	3501/4	3501/5	3501/6	3501/7	3501/8	3501/9
1					1	2								
2					1	2	1							
3					1	2	1	1						
4					1	2	1	1	1					
5					1	2	1	1	1	1				
6					1	2	1	1	1	1	1			
7					1	2	1	1	1	1	1	1		
8					1	2	1	1	1	1	1	1	1	
9					1	2	1	1	1	1	1	1	1	1
10					1	3	1	1	1	1	1	1	1	1
11					1	5	1	1	1	1	1	1	1	1
12					1	6	2	1	1	1	1	1	1	1
13					1	7	2	2	1	1	1	1	1	1
14					1	8	2	2	2	1	1	1	1	1
15					1	9	2	2	2	2	1	1	1	1
16					1	10	2	2	2	2	2	1	1	1
17					1	11	2	2	2	2	2	2	1	1
18					1	12	2	2	2	2	2	2	2	1
19					1	13	2	2	2	2	2	2	2	2
20					1	13	4	2	2	2	2	2	2	2
21					1	14	4	2	2	2	2	2	2	2
22					1	14	6	2	2	2	2	2	2	2
23					1	14	7	3	2	2	2	2	2	2
24					1	14	8	3	3	2	2	2	2	2
25					1	14	9	3	3	3	2	2	2	2
26					1	14	10	3	3	3	3	2	2	2
27					1	14	11	3	3	3	3	3	2	2
28					1	14	12	3	3	3	3	3	3	2
29					1	14	13	3	3	3	3	3	3	3
30					1	14	13	4	3	3	3	3	3	3
31					1	14	13	5	3	3	3	3	3	3
32					1	15	14	6	3	3	3	3	3	3
33					1	15	14	8	3	3	3	3	3	3
34					1	15	14	9	4	3	3	3	3	3
35					1	15	14	10	4	4	3	3	3	3
36					1	15	14	11	4	4	4	3	3	3
37					1	15	14	12	4	4	4	4	3	3
38					1	15	14	13	4	4	4	4	4	3
39					1	15	14	14	4	4	4	4	4	4
40					1	15	14	14	5	4	4	4	4	4
41					1	16	14	14	6	4	4	4	4	4
42					1	16	15	14	7	4	4	4	4	4
43					1	16	15	15	8	4	4	4	4	4
44					1	16	15	15	10	4	4	4	4	4

Napájecí zdroj a konfigurátory lze objednat i pod kombinovaným objednacím číslem např. **BTZDROJ-26** kde číslice **26** udává počet bytů v systému. V takovémto balení jsou konfigurátory baleny po jednotlivých kusech.



POZOR

- * Počty konfigurátorů jsou pro přesnost uvedeny v jednotkách kusů. Objednací číslo však odpovídá balení, které obsahuje 10 ks jednotlivých konfigurátorů!
- PŘÍKLAD:** Pro systém s 32 účastníky potřebujeme mimo jiné 14 ks jednotlivých konfigurátorů č. 1. Je tedy nutné objednat 2x obj. č. 3501/1 a obdržíte tak 20 ks jednotlivých konfigurátorů č. 1 (2x 10 ks v balení).
- ** Kapacita napájecího zdroje postačuje pro systém se 44 účastníky a 2 vstupními panely (pro druhý panel doplňte 2ks konfigurátoru 3501/1). Pro větší počet panelů nebo účastníků je nutné posílit napájení sběrnice – kontaktujte Legrand.

2VODIČOVÝ SYSTÉM

Audio systém – panely Nová Sfera, tlačítka ve dvou sloupcích

Pro snadné sestavení systému lze použít **ON-LINE KONFIGURÁTOR** na konfigurator.legrand.sk.

počet bytů	VSTUPNÍ PANEL						KRYTY MODULŮ								
	INSTALAČNÍ KRABICE	LEMOVACÍ RÁMEČKY + ŠASÍ	ELEKTRONICKÉ MODULY A PŘÍSLUŠENSTVÍ												
	350010	350020	350030	350211	350221	350231	351000	352100	354000	351001	351041	351081	352161	352181	352301
1	1			1			1				1				
2	1			1			1				1				
3	1			1			1					1			
4	1			1			1					1			
5		1			1		1	1		1			1		
6		1			1		1	1		1			1		
7		1			1		1	1		1				1	
8		1			1		1	1		1				1	
9		1			1		1	1			1			1	
10		1			1		1	1			1			1	
11		1			1		1	1				1		1	
12		1			1		1	1				1		1	
13			1			1	1	2		1			1	1	
14			1			1	1	2		1			1	1	
15			1			1	1	2		1				2	
16			1			1	1	2		1				2	
17			1			1	1	2			1			2	
18			1			1	1	2			1			2	
19			1			1	1	2				1		2	
20			1			1	1	2				1		2	
21		2			2		1	3	1	1			1	2	
22		2			2		1	3	1	1			1	2	
23		2			2		1	3	1	1				3	
24		2			2		1	3	1	1				3	
25		2			2		1	3	1		1			3	
26		2			2		1	3	1		1			3	
27		2			2		1	3	1			1		3	
28		2			2		1	3	1			1		3	
29			2			2	1	4	1	1			1	3	1
30			2			2	1	4	1	1			1	3	1
31			2			2	1	4	1	1				4	1
32			2			2	1	4	1	1				4	1
33			2			2	1	4	1		1			4	1
34			2			2	1	4	1		1			4	1
35			2			2	1	4	1			1		4	1
36			2			2	1	4	1			1		4	1
37			2			2	1	5	1	1			1	4	
38			2			2	1	5	1	1			1	4	
39			2			2	1	5	1	1				5	
40			2			2	1	5	1	1				5	
41			2			2	1	5	1		1			5	
42			2			2	1	5	1		1			5	
43			2			2	1	5	1			1		5	
44			2			2	1	5	1			1		5	

AUDIO TELEFONY				NAPÁJECÍ ZDROJ	KONFIGURÁTORY								
CLASSE 100 STANDARD	CLASSE 100 BASIC HANDS-FREE	CLASSE 100 BASIC	SPRINT		1*	2*	3*	4*	5*	6*	7*	8*	9*
344272	344252	344262	344232	346050	3501/1	3501/2	3501/3	3501/4	3501/5	3501/6	3501/7	3501/8	3501/9
	1			1	2								
	2			1	2	1							
	3			1	2	1	1						
	4			1	2	1	1	1					
	5			1	2	1	1	1	1				
	6			1	2	1	1	1	1	1			
	7			1	2	1	1	1	1	1	1		
	8			1	2	1	1	1	1	1	1	1	
	9			1	2	1	1	1	1	1	1	1	1
	10			1	3	1	1	1	1	1	1	1	1
	11			1	5	1	1	1	1	1	1	1	1
	12			1	6	2	1	1	1	1	1	1	1
	13			1	7	2	2	1	1	1	1	1	1
	14			1	8	2	2	2	1	1	1	1	1
	15			1	9	2	2	2	2	1	1	1	1
	16			1	10	2	2	2	2	2	1	1	1
	17			1	11	2	2	2	2	2	2	1	1
	18			1	12	2	2	2	2	2	2	2	1
	19			1	13	2	2	2	2	2	2	2	2
	20			1	13	4	2	2	2	2	2	2	2
	21			1	14	4	2	2	2	2	2	2	2
	22			1	14	6	2	2	2	2	2	2	2
	23			1	14	7	3	2	2	2	2	2	2
	24			1	14	8	3	3	2	2	2	2	2
	25			1	14	9	3	3	3	2	2	2	2
	26			1	14	10	3	3	3	3	2	2	2
	27			1	14	11	3	3	3	3	3	2	2
	28			1	14	12	3	3	3	3	3	3	2
	29			1	14	13	3	3	3	3	3	3	3
	30			1	14	13	4	3	3	3	3	3	3
	31			1	14	13	5	3	3	3	3	3	3
	32			1	15	14	6	3	3	3	3	3	3
	33			1	15	14	8	3	3	3	3	3	3
	34			1	15	14	9	4	3	3	3	3	3
	35			1	15	14	10	4	4	3	3	3	3
	36			1	15	14	11	4	4	4	3	3	3
	37			1	15	14	12	4	4	4	4	3	3
	38			1	15	14	13	4	4	4	4	4	3
	39			1	15	14	14	4	4	4	4	4	4
	40			1	15	14	14	5	4	4	4	4	4
	41			1	16	14	14	6	4	4	4	4	4
	42			1	16	15	14	7	4	4	4	4	4
	43			1	16	15	15	8	4	4	4	4	4
	44			1	16	15	15	10	4	4	4	4	4

Napájecí zdroj a konfigurátory lze objednat i pod kombinovaným objednacím číslem např. **BTZDROJ-26** kde číslice **26** udává počet bytů v systému. V takovémto balení jsou konfigurátory baleny po jednotlivých kusech.



POZOR

- * Počty konfigurátorů jsou pro přesnost uvedeny v jednotkách kusů. Objednací číslo však odpovídá balení, které obsahuje 10 ks jednotlivých konfigurátorů!
PŘÍKLAD: Pro systém s 32 účastníky potřebujeme mimo jiné 14 ks jednotlivých konfigurátorů č. 1. Je tedy nutné objednat 2x obj. č. 3501/1 a obdržíte tak 20 ks jednotlivých konfigurátorů č. 1 (2x 10 ks v balení).
- ** Kapacita napájecího zdroje postačuje pro systém se 44 účastníky a 2 vstupními panely (pro druhý panel doplňte 2ks konfigurátoru 3501/1). Pro větší počet panelů nebo účastníků je nutné posílit napájení sběrnice – kontaktujte Legrand.

2VODIČOVÝ SYSTÉM

Audio systém – panely Sfera Robur, tlačítka ve dvou sloupcích

Pro snadné sestavení systému lze použít **ON-LINE KONFIGURÁTOR** na konfigurator.legrand.sk.

VSTUPNÍ PANEĽ																		
	INSTALAČNÍ KRABICE + ŠASÍ			ŠASÍ			LEMOVACÍ RÁMEČKY			ELEKTRONICKÉ MODULY A PŘÍSLUŠENSTVÍ			KRYTÍ MODULŮ					
počet bytů	350110	350120	350130	350315	350325	350335	350415	350425	350435	351000	352100	354000	351005	351045	351085	352165	352185	352305
1	1			1			1			1				1				
2	1			1			1			1				1				
3	1			1			1			1					1			
4	1			1			1			1					1			
5		1			1			1		1	1		1			1		
6		1			1			1		1	1		1			1		
7		1			1			1		1	1		1				1	
8		1			1			1		1	1		1				1	
9		1			1			1		1	1			1			1	
10		1			1			1		1	1			1			1	
11		1			1			1		1	1				1		1	
12		1			1			1		1	1				1		1	
13			1			1			1	1	2		1			1	1	1
14			1			1			1	1	2		1			1	1	
15			1			1			1	1	2		1				2	
16			1			1			1	1	2		1				2	
17			1			1			1	1	2			1			2	
18			1			1			1	1	2			1			2	
19			1			1			1	1	2				1		2	
20			1			1			1	1	2				1		2	
21		2			2			2		1	3	1	1			1	2	
22		2			2			2		1	3	1	1			1	2	
23		2			2			2		1	3	1	1				3	
24		2			2			2		1	3	1	1				3	
25		2			2			2		1	3	1		1			3	
26		2			2			2		1	3	1		1			3	
27		2			2			2		1	3	1			1		3	
28		2			2			2		1	3	1			1		3	
29			2			2			2	1	4	1	1			1	3	1
30			2			2			2	1	4	1	1			1	3	1
31			2			2			2	1	4	1	1				4	1
32			2			2			2	1	4	1	1				4	1
33			2			2			2	1	4	1		1			4	1
34			2			2			2	1	4	1		1			4	1
35			2			2			2	1	4	1			1		4	1
36			2			2			2	1	4	1			1		4	1
37			2			2			2	1	5	1	1			1	4	
38			2			2			2	1	5	1	1			1	4	
39			2			2			2	1	5	1	1				5	
40			2			2			2	1	5	1	1				5	
41			2			2			2	1	5	1		1			5	
42			2			2			2	1	5	1		1			5	
43			2			2			2	1	5	1			1		5	
44			2			2			2	1	5	1			1		5	

	AUDIO TELEFONY				NAPÁJECÍ ZDROJ	KONFIGURÁTORY								
	CLASSE 100 STANDARD	CLASSE 100 BASIC HANDS-FREE	CLASSE 100 BASIC	SPRINT		346050	1*	2*	3*	4*	5*	6*	7*	8*
	344272	344252	344262	344232	346050	3501/1	3501/2	3501/3	3501/4	3501/5	3501/6	3501/7	3501/8	3501/9
1					1	2								
2					1	2	1							
3					1	2	1	1						
4					1	2	1	1	1					
5					1	2	1	1	1	1				
6					1	2	1	1	1	1	1			
7					1	2	1	1	1	1	1	1		
8					1	2	1	1	1	1	1	1	1	
9					1	2	1	1	1	1	1	1	1	1
10					1	3	1	1	1	1	1	1	1	1
11					1	5	1	1	1	1	1	1	1	1
12					1	6	2	1	1	1	1	1	1	1
13					1	7	2	2	1	1	1	1	1	1
14					1	8	2	2	2	1	1	1	1	1
15					1	9	2	2	2	2	1	1	1	1
16					1	10	2	2	2	2	2	1	1	1
17					1	11	2	2	2	2	2	2	1	1
18					1	12	2	2	2	2	2	2	2	1
19					1	13	2	2	2	2	2	2	2	2
20					1	13	4	2	2	2	2	2	2	2
21					1	14	4	2	2	2	2	2	2	2
22					1	14	6	2	2	2	2	2	2	2
23					1	14	7	3	2	2	2	2	2	2
24					1	14	8	3	3	2	2	2	2	2
25					1	14	9	3	3	3	2	2	2	2
26					1	14	10	3	3	3	3	2	2	2
27					1	14	11	3	3	3	3	3	2	2
28					1	14	12	3	3	3	3	3	3	2
29					1	14	13	3	3	3	3	3	3	3
30					1	14	13	4	3	3	3	3	3	3
31					1	14	13	5	3	3	3	3	3	3
32					1	15	14	6	3	3	3	3	3	3
33					1	15	14	8	3	3	3	3	3	3
34					1	15	14	9	4	3	3	3	3	3
35					1	15	14	10	4	4	3	3	3	3
36					1	15	14	11	4	4	4	3	3	3
37					1	15	14	12	4	4	4	4	3	3
38					1	15	14	13	4	4	4	4	4	3
39					1	15	14	14	4	4	4	4	4	4
40					1	15	14	14	5	4	4	4	4	4
41					1	16	14	14	6	4	4	4	4	4
42					1	16	15	14	7	4	4	4	4	4
43					1	16	15	15	8	4	4	4	4	4
44					1	16	15	15	10	4	4	4	4	4

Napájecí zdroj a konfigurátory lze objednat i pod kombinovaným objednacím číslem např. **BTZDROJ-26** kde číslice **26** udává počet bytů v systému. V takovémto balení jsou konfigurátory baleny po jednotlivých kusech.



POZOR

- * Počty konfigurátorů jsou pro přesnost uvedeny v jednotkách kusů. Objednací číslo však odpovídá balení, které obsahuje 10 ks jednotlivých konfigurátorů!
- PŘÍKLAD:** Pro systém s 32 účastníky potřebujeme mimo jiné 14 ks jednotlivých konfigurátorů č. 1. Je tedy nutné objednat 2x obj. č. 3501/1 a obdržíte tak 20 ks jednotlivých konfigurátorů č. 1 (2x 10 ks v balení).
- ** Kapacita napájecího zdroje postačuje pro systém se 44 účastníky a 2 vstupními panely (pro druhý panel doplňte 2ks konfigurátoru 3501/1). Pro větší počet panelů nebo účastníků je nutné posílit napájení sběrnice – kontaktujte Legrand.

ZVODIČOVÝ SYSTÉM

Barevný video systém – panely Nová Sfera, tlačítka v jednom sloupci

Pro snadné sestavení systému lze použít **ON-LINE KONFIGURÁTOR** na konfigurator.legrand.sk.

	VSTUPNÍ PANEĽ													
	INSTALAČNÍ KRABICE			LEMOVACÍ RÁMEČKY + ŠASÍ			ELEKTRONICKÉ MODULY A PŘÍSLUŠENSTVÍ			KRYTY MODULŮ				
počet bytů	350010	350020	350030	350211	350221	350231	351200	352000	354000	351201	351211	352031	352041	352301
1	1			1			1				1			
2		1			1		1	1		1		1		
3		1			1		1	1		1		1		
4		1			1		1	1		1			1	
5		1			1		1	1			1			1
6			1			1	1	2		1		1	1	
7			1			1	1	2		1		1	1	
8			1			1	1	2		1			2	
9			1			1	1	2			1		2	
10		2			2		1	3	1	1		1	2	
11		2			2		1	3	1	1		1	2	
12		2			2		1	3	1	1			3	
13		2			2		1	3	1		1		3	
14			2			2	1	4	1	1		1	3	1
15			2			2	1	4	1	1		1	3	1
16			2			2	1	4	1	1			4	1
17			2			2	1	4	1		1		4	1
18			2			2	1	5	1	1		1	4	
19			2			2	1	5	1	1		1	4	
20			2			2	1	5	1	1			5	
21			2			2	1	5	1		1		5	
22			3			3	1	6	2	1		1	5	2
23			3			3	1	6	2	1		1	5	2
24			3			3	1	6	2	1			6	2
25			3			3	1	6	2		1		6	2
26			3			3	1	7	2	1		1	6	1
27			3			3	1	7	2	1		1	6	1
28			3			3	1	7	2	1			7	1
29			3			3	1	7	2		1		7	1
30			3			3	1	8	2	1		1	7	
31			3			3	1	8	2	1		1	7	
32			3			3	1	8	2	1			8	
33			3			3	1	8	2		1		8	
34			4			4	1	9	3	1		1	8	2
35			4			4	1	9	3	1		1	8	2
36			4			4	1	9	3	1			9	2
37			4			4	1	9	3		1		9	2
38			4			4	1	10	3	1		1	9	1
39			4			4	1	10	3	1		1	9	1
40			4			4	1	10	3	1			10	1
41			4			4	1	10	3		1		10	1
42			4			4	1	11	3	1		1	10	
43			4			4	1	11	3	1		1	10	
44			4			4	1	11	3	1			11	

VIDEO TELEFONY****
 CLASSE 300 STANDARD
 CLASSE 100 STANDARD
 CLASSE 100 BASIC
 další verze
 str. 43-44

VIDEO DISTRIBUTOR + VIDEO ADAPTÉR
 + NAPÁJECÍ ZDROJ

KONFIGURÁTORY



	344612	344522	344502	346841	346050	3501/1	3501/2	3501/3	3501/4	3501/5	3501/6	3501/7	3501/8	3501/9
1					1	2								
2					1	2	1							
3				1	1	2	1	1						
4				1	1	2	1	1	1					
5				2	1	2	1	1	1	1				
6				2	1	2	1	1	1	1	1			
7				2	1	2	1	1	1	1	1	1		
8				2	1	2	1	1	1	1	1	1	1	
9				3	1	2	1	1	1	1	1	1	1	1
10				3	1	3	1	1	1	1	1	1	1	1
11				3	1	5	1	1	1	1	1	1	1	1
12				3	1	6	2	1	1	1	1	1	1	1
13				4	1	7	2	2	1	1	1	1	1	1
14				4	1	8	2	2	2	1	1	1	1	1
15				4	1	9	2	2	2	2	1	1	1	1
16				4	1	10	2	2	2	2	2	1	1	1
17***				5	1	11	2	2	2	2	2	2	1	1
18***				5	1	12	2	2	2	2	2	2	2	1
19***				5	1	13	2	2	2	2	2	2	2	2
20***				5	1	13	4	2	2	2	2	2	2	2
21***				6	1	14	4	2	2	2	2	2	2	2
22***				6	1	14	6	2	2	2	2	2	2	2
23***				6	1	14	7	3	2	2	2	2	2	2
24***				6	1	14	8	3	3	2	2	2	2	2
25***				7	1	14	9	3	3	3	2	2	2	2
26***				7	1	14	10	3	3	3	3	2	2	2
27***				7	1	14	11	3	3	3	3	3	2	2
28***				7	1	14	12	3	3	3	3	3	3	2
29***				8	1	14	13	3	3	3	3	3	3	3
30***				8	1	14	13	4	3	3	3	3	3	3
31***				8	1	14	13	5	3	3	3	3	3	3
32***				8	1	15	14	6	3	3	3	3	3	3
33***				9	1	15	14	8	3	3	3	3	3	3
34***				9	1	15	14	9	4	3	3	3	3	3
35***				9	1	15	14	10	4	4	3	3	3	3
36***				9	1	15	14	11	4	4	4	3	3	3
37***				10	1	15	14	12	4	4	4	4	3	3
38***				10	1	15	14	13	4	4	4	4	4	3
39***				10	1	15	14	14	4	4	4	4	4	4
40***				10	1	15	14	14	5	4	4	4	4	4
41***				11	1	16	14	14	6	4	4	4	4	4
42***				11	1	16	15	14	7	4	4	4	4	4
43***				11	1	16	15	15	8	4	4	4	4	4
44***				11	1	16	15	15	10	4	4	4	4	4

Napájecí zdroj a konfigurátory lze objednat i pod kombinovaným objednacím číslem např. **BTZDROJ-26** kde číslice **26** udává počet bytů v systému. V takovémto balení jsou konfigurátory baleny po jednotlivých kusech.



POZOR

- * Počty konfigurátorů jsou pro přesnost uvedeny v jednotkách kusů. Objednací číslo však odpovídá balení, které obsahuje 10 ks jednotlivých konfigurátorů!
- PŘÍKLAD:** Pro systém s 32 účastníky potřebujeme mimo jiné 14 ks jednotlivých konfigurátorů č. 1. Je tedy nutné objednat 2x obj. č. 3501/1 a obdržíte tak 20 ks jednotlivých konfigurátorů č. 1 (2x 10 ks v balení).
- ** Kapacita napájecího zdroje postačuje pro systém se 44 účastníky (s výjimkou CLASSE 300 – poznámka ***) a 1 vstupním panelem. Pro větší počet panelů nebo účastníků je nutné posílit napájení sběrnice nebo napájet vstupní panely lokálně – kontaktujte Legrand.
- *** Pokud systém obsahuje více než 16 telefonů CLASSE 300 tak je třeba posílit napájení sběrnice – kontaktujte Legrand.
- **** Ve video instalaci lze libovolně kombinovat audio i video telefony. Audio telefony viz str. 45 a 47.

2VODIČOVÝ SYSTÉM

Barevný video systém – panely Sfera Robur, tlačítka v jednom sloupci

Pro snadné sestavení systému lze použít **ON-LINE KONFIGURÁTOR** na konfigurator.legrand.sk.

VSTUPNÍ PANEĽ																	
	INSTALAČNÍ KRABICE			ŠASÍ			LEMOVACÍ RÁMEČKY			ELEKTRONICKÉ MODULY A PŘÍSLUŠENSTVÍ			KRYTÝ MODULŮ				
počet bytů	350110	350120	350130	350315	350325	350335	350415	350425	350435	351200	352000	354000	351205	351215	352035	352045	352305
1	1			1			1			1				1			
2		1			1			1		1	1		1		1		
3		1			1			1		1	1		1		1		
4		1			1			1		1	1		1			1	
5		1			1			1		1	1			1		1	
6			1			1			1	1	2		1		1	1	
7			1			1			1	1	2		1		1	1	
8			1			1			1	1	2		1			2	
9			1			1			1	1	2			1		2	
10		2			2			2		1	3	1	1		1	2	
11		2			2			2		1	3	1	1		1	2	
12		2			2			2		1	3	1	1			3	
13		2			2			2		1	3	1		1		3	
14			2			2			2	1	4	1	1		1	3	1
15			2			2			2	1	4	1	1		1	3	1
16			2			2			2	1	4	1	1			4	1
17			2			2			2	1	4	1		1		4	1
18			2			2			2	1	5	1	1		1	4	
19			2			2			2	1	5	1	1		1	4	
20			2			2			2	1	5	1	1			5	
21			2			2			2	1	5	1		1		5	
22			3			3			3	1	6	2	1		1	5	2
23			3			3			3	1	6	2	1		1	5	2
24			3			3			3	1	6	2	1			6	2
25			3			3			3	1	6	2		1		6	2
26			3			3			3	1	7	2	1		1	6	1
27			3			3			3	1	7	2	1		1	6	1
28			3			3			3	1	7	2	1			7	1
29			3			3			3	1	7	2		1		7	1
30			3			3			3	1	8	2	1		1	7	
31			3			3			3	1	8	2	1		1	7	
32			3			3			3	1	8	2	1			8	
33			3			3			3	1	8	2		1		8	
34			4			4			4	1	9	3	1		1	8	2
35			4			4			4	1	9	3	1		1	8	2
36			4			4			4	1	9	3	1			9	2
37			4			4			4	1	9	3		1		9	2
38			4			4			4	1	10	3	1		1	9	1
39			4			4			4	1	10	3	1		1	9	1
40			4			4			4	1	10	3	1			10	1
41			4			4			4	1	10	3		1		10	1
42			4			4			4	1	11	3	1		1	10	
43			4			4			4	1	11	3	1		1	10	
44			4			4			4	1	11	3	1		1	11	

VIDEO TELEFONY****
 CLASSE 300 STANDARD
 CLASSE 100 STANDARD
 CLASSE 100 BASIC
 další verze
 str. 43-44

VIDEO DISTRIBUTOR + VIDEO ADAPTÉR
 + NAPÁJECÍ ZDROJ

KONFIGURÁTORY



	344612	344522	344502	346841	346050	3501/1	3501/2	3501/3	3501/4	3501/5	3501/6	3501/7	3501/8	3501/9
1					1	2								
2					1	2	1							
3				1	1	2	1	1						
4				1	1	2	1	1	1					
5				2	1	2	1	1	1	1				
6				2	1	2	1	1	1	1	1			
7				2	1	2	1	1	1	1	1	1		
8				2	1	2	1	1	1	1	1	1	1	
9				3	1	2	1	1	1	1	1	1	1	1
10				3	1	3	1	1	1	1	1	1	1	1
11				3	1	5	1	1	1	1	1	1	1	1
12				3	1	6	2	1	1	1	1	1	1	1
13				4	1	7	2	2	1	1	1	1	1	1
14				4	1	8	2	2	2	1	1	1	1	1
15				4	1	9	2	2	2	2	1	1	1	1
16				4	1	10	2	2	2	2	2	1	1	1
17***				5	1	11	2	2	2	2	2	2	1	1
18***				5	1	12	2	2	2	2	2	2	2	1
19***				5	1	13	2	2	2	2	2	2	2	2
20***				5	1	13	4	2	2	2	2	2	2	2
21***				6	1	14	4	2	2	2	2	2	2	2
22***				6	1	14	6	2	2	2	2	2	2	2
23***				6	1	14	7	3	2	2	2	2	2	2
24***				6	1	14	8	3	3	2	2	2	2	2
25***				7	1	14	9	3	3	3	2	2	2	2
26***				7	1	14	10	3	3	3	3	2	2	2
27***				7	1	14	11	3	3	3	3	3	2	2
28***				7	1	14	12	3	3	3	3	3	3	2
29***				8	1	14	13	3	3	3	3	3	3	3
30***				8	1	14	13	4	3	3	3	3	3	3
31***				8	1	14	13	5	3	3	3	3	3	3
32***				8	1	15	14	6	3	3	3	3	3	3
33***				9	1	15	14	8	3	3	3	3	3	3
34***				9	1	15	14	9	4	3	3	3	3	3
35***				9	1	15	14	10	4	4	3	3	3	3
36***				9	1	15	14	11	4	4	4	3	3	3
37***				10	1	15	14	12	4	4	4	4	3	3
38***				10	1	15	14	13	4	4	4	4	4	3
39***				10	1	15	14	14	4	4	4	4	4	4
40***				10	1	15	14	14	5	4	4	4	4	4
41***				11	1	16	14	14	6	4	4	4	4	4
42***				11	1	16	15	14	7	4	4	4	4	4
43***				11	1	16	15	15	8	4	4	4	4	4
44***				11	1	16	15	15	10	4	4	4	4	4

Napájecí zdroj a konfigurátory lze objednat i pod kombinovaným objednacím číslem např. **BTZDROJ-26** kde číslice **26** udává počet bytů v systému. V takovémto balení jsou konfigurátory baleny po jednotlivých kusech.



POZOR

- * Počty konfigurátorů jsou pro přesnost uvedeny v jednotkách kusů. Objednací číslo však odpovídá balení, které obsahuje 10 ks jednotlivých konfigurátorů!
- PŘÍKLAD:** Pro systém s 32 účastníky potřebujeme mimo jiné 14 ks jednotlivých konfigurátorů č. 1. Je tedy nutné objednat 2x obj. č. 3501/1 a obdržíte tak 20 ks jednotlivých konfigurátorů č. 1 (2x 10 ks v balení).
- ** Kapacita napájecího zdroje postačuje pro systém se 44 účastníky (s výjimkou CLASSE 300 – poznámka ***) a 1 vstupním panelem. Pro větší počet panelů nebo účastníků je nutné posílit napájení sběrnice nebo napájet vstupní panely lokálně – kontaktujte Legrand.
- *** Pokud systém obsahuje více než 16 telefonů CLASSE 300 tak je třeba posílit napájení sběrnice – kontaktujte Legrand.
- **** Ve video instalaci lze libovolně kombinovat audio i video telefony. Audio telefony viz str. 45 a 47.

2VODIČOVÝ SYSTÉM

Barevný video systém – panely Nová Sfera, tlačítka ve dvou sloupcích

Pro snadné sestavení systému lze použít **ON-LINE KONFIGURÁTOR** na konfigurator.legrand.sk.

VSTUPNÍ PANEĽ														
	INSTALAČNÉ KRABICE			LEMOVACÍ RÁMEČKY + ŠASÍ			ELEKTRONICKÉ MODULY A PRÍSLUŠENSTVÍ			KRYTY MODULŮ				
počet bytů	350010	350020	350030	350211	350221	350231	351200	352100	354000	351201	351221	352161	352181	352301
1	1			1			1				1			
2	1			1			1				1			
3		1			1		1	1		1	1	1		
4		1			1		1	1		1		1		
5		1			1		1	1		1		1		
6		1			1		1	1		1		1		
7		1			1		1	1		1			1	
8		1			1		1	1		1			1	
9		1			1		1	1			1		1	
10		1			1		1	1			1		1	
11			1			1	1	2		1		1	1	
12			1			1	1	2		1		1	1	
13			1			1	1	2		1		1	1	
14			1			1	1	2		1		1	1	
15			1			1	1	2		1			2	
16			1			1	1	2		1			2	
17			1			1	1	2			1		2	
18			1			1	1	2			1		2	
19		2			2		1	3	1	1		1	2	
20		2			2		1	3	1	1		1	2	
21		2			2		1	3	1	1		1	2	
22		2			2		1	3	1	1		1	2	
23		2			2		1	3	1	1			3	
24		2			2		1	3	1	1			3	
25		2			2		1	3	1		1		3	
26		2			2		1	3	1		1		3	
27			2			2	1	4	1	1		1	3	1
28			2			2	1	4	1	1		1	3	1
29			2			2	1	4	1	1		1	3	1
30			2			2	1	4	1	1		1	3	1
31			2			2	1	4	1	1			4	1
32			2			2	1	4	1	1			4	1
33			2			2	1	4	1		1		4	1
34			2			2	1	4	1		1		4	1
35			2			2	1	5	1	1		1	4	
36			2			2	1	5	1	1		1	4	
37			2			2	1	5	1	1		1	4	
38			2			2	1	5	1	1		1	4	
39			2			2	1	5	1	1			5	
40			2			2	1	5	1	1			5	
41			2			2	1	5	1		1		5	
42			2			2	1	5	1		1		5	
43			3			3	1	6	2	1		1	5	2
44			3			3	1	6	2	1		1	5	2

VIDEO TELEFONY****
CLASSE 300 STANDARD
CLASSE 100 STANDARD
CLASSE 100 BASIC
další verze
str. 43-44

VIDEO DISTRIBUTOR + VIDEO ADAPTÉR
+ NAPÁJECÍ ZDROJ

KONFIGURÁTORY



	344612	344522	344502	346841	346050	3501/1	3501/2	3501/3	3501/4	3501/5	3501/6	3501/7	3501/8	3501/9
1					1	2								
2					1	2	1							
3				1	1	2	1	1						
4				1	1	2	1	1	1					
5				2	1	2	1	1	1	1				
6				2	1	2	1	1	1	1	1			
7				2	1	2	1	1	1	1	1	1		
8				2	1	2	1	1	1	1	1	1	1	
9				3	1	2	1	1	1	1	1	1	1	1
10				3	1	3	1	1	1	1	1	1	1	1
11				3	1	5	1	1	1	1	1	1	1	1
12				3	1	6	2	1	1	1	1	1	1	1
13				4	1	7	2	2	1	1	1	1	1	1
14				4	1	8	2	2	2	1	1	1	1	1
15				4	1	9	2	2	2	2	1	1	1	1
16				4	1	10	2	2	2	2	2	1	1	1
17***				5	1	11	2	2	2	2	2	2	1	1
18***				5	1	12	2	2	2	2	2	2	2	1
19***				5	1	13	2	2	2	2	2	2	2	2
20***				5	1	13	4	2	2	2	2	2	2	2
21***				6	1	14	4	2	2	2	2	2	2	2
22***				6	1	14	6	2	2	2	2	2	2	2
23***				6	1	14	7	3	2	2	2	2	2	2
24***				6	1	14	8	3	3	2	2	2	2	2
25***				7	1	14	9	3	3	3	2	2	2	2
26***				7	1	14	10	3	3	3	3	2	2	2
27***				7	1	14	11	3	3	3	3	3	2	2
28***				7	1	14	12	3	3	3	3	3	3	2
29***				8	1	14	13	3	3	3	3	3	3	3
30***				8	1	14	13	4	3	3	3	3	3	3
31***				8	1	14	13	5	3	3	3	3	3	3
32***				8	1	15	14	6	3	3	3	3	3	3
33***				9	1	15	14	8	3	3	3	3	3	3
34***				9	1	15	14	9	4	3	3	3	3	3
35***				9	1	15	14	10	4	4	3	3	3	3
36***				9	1	15	14	11	4	4	4	3	3	3
37***				10	1	15	14	12	4	4	4	4	3	3
38***				10	1	15	14	13	4	4	4	4	4	3
39***				10	1	15	14	14	4	4	4	4	4	4
40***				10	1	15	14	14	5	4	4	4	4	4
41***				11	1	16	14	14	6	4	4	4	4	4
42***				11	1	16	15	14	7	4	4	4	4	4
43***				11	1	16	15	15	8	4	4	4	4	4
44***				11	1	16	15	15	10	4	4	4	4	4

Napájecí zdroj a konfigurátory lze objednat i pod kombinovaným objednacím číslem např. **BTZDROJ-26** kde číslice **26** udává počet bytů v systému. V takovémto balení jsou konfigurátory baleny po jednotlivých kusech.



POZOR

- * Počty konfigurátorů jsou pro přesnost uvedeny v jednotkách kusů. Objednací číslo však odpovídá balení, které obsahuje 10 ks jednotlivých konfigurátorů!
PŘÍKLAD: Pro systém s 32 účastníky potřebujeme mimo jiné 14 ks jednotlivých konfigurátorů č. 1. Je tedy nutné objednat 2x obj. č. 3501/1 a obdržíte tak 20 ks jednotlivých konfigurátorů č. 1 (2x 10 ks v balení).
- ** Kapacita napájecího zdroje postačuje pro systém se 44 účastníky (s výjimkou CLASSE 300 – poznámka ***) a 1 vstupním panelem. Pro větší počet panelů nebo účastníků je nutné posílit napájení sběrnice nebo napájet vstupní panely lokálně – kontaktujte Legrand.
- *** Pokud systém obsahuje více než 16 telefonů CLASSE 300 tak je třeba posílit napájení sběrnice – kontaktujte Legrand.
- **** Ve video instalaci lze libovolně kombinovat audio i video telefony. Audio telefony viz str. 45 a 47.

2VODIČOVÝ SYSTÉM

Barevný video systém – panely Sfera Robur, tlačítka ve dvou sloupcích

Pro snadné sestavení systému lze použít **ON-LINE KONFIGURÁTOR** na www.legrand.cz/vstupni-systemy.

VSTUPNÍ PANEĽ																	
	INSTALAČNÍ KRABICE			ŠASÍ			LEMOVACÍ RÁMEČKY			ELEKTRONICKÉ MODULY A PŘÍSLUŠENSTVÍ			KRYTÝ MODULŮ				
počet bytů	350110	350120	350130	350315	350325	350335	350415	350425	350435	351200	352100	354000	351205	351225	352165	352185	352305
1	1			1			1			1				1			
2	1			1			1			1				1			
3		1			1			1		1	1		1		1		
4		1			1			1		1	1		1		1		
5		1			1			1		1	1		1		1		
6		1			1			1		1	1		1		1		
7		1			1			1		1	1		1			1	
8		1			1			1		1	1		1			1	
9		1			1			1		1	1			1		1	
10		1			1			1		1	1			1		1	
11			1			1			1	1	2		1		1	1	
12			1			1			1	1	2		1		1	1	
13			1			1			1	1	2		1		1	1	
14			1			1			1	1	2		1		1	1	
15			1			1			1	1	2		1			2	
16			1			1			1	1	2		1			2	
17			1			1			1	1	2			1		2	
18			1			1			1	1	2			1		2	
19		2			2			2		1	3	1	1		1	2	
20		2			2			2		1	3	1	1		1	2	
21		2			2			2		1	3	1	1		1	2	
22		2			2			2		1	3	1	1		1	2	
23		2			2			2		1	3	1	1			3	
24		2			2			2		1	3	1	1			3	
25		2			2			2		1	3	1		1		3	
26		2			2			2		1	3	1		1		3	
27			2			2			2	1	4	1	1		1	3	1
28			2			2			2	1	4	1	1		1	3	1
29			2			2			2	1	4	1	1		1	3	1
30			2			2			2	1	4	1	1		1	3	1
31			2			2			2	1	4	1	1			4	1
32			2			2			2	1	4	1	1			4	1
33			2			2			2	1	4	1		1		4	1
34			2			2			2	1	4	1		1		4	1
35			2			2			2	1	5	1	1		1	4	
36			2			2			2	1	5	1	1		1	4	
37			2			2			2	1	5	1	1		1	4	
38			2			2			2	1	5	1	1		1	4	
39			2			2			2	1	5	1	1			5	
40			2			2			2	1	5	1	1			5	
41			2			2			2	1	5	1		1		5	
42			2			2			2	1	5	1		1		5	
43			3			3			3	1	6	2	1		1	5	2
44			3			3			3	1	6	2	1		1	5	2

VIDEO TELEFONY****
CLASSE 300 STANDARD
CLASSE 100 STANDARD
CLASSE 100 BASIC
další verze
str. 43-44

VIDEO DISTRIBUTOR + VIDEO ADAPTÉR
+ NAPÁJECÍ ZDROJ

KONFIGURÁTORY



344612	344522	344502	346841	346050	1*	2*	3*	4*	5*	6*	7*	8*	9*
1				1	2								
2				1	2	1							
3			1	1	2	1	1						
4			1	1	2	1	1	1					
5			2	1	2	1	1	1	1				
6			2	1	2	1	1	1	1	1			
7			2	1	2	1	1	1	1	1	1		
8			2	1	2	1	1	1	1	1	1	1	
9			3	1	2	1	1	1	1	1	1	1	1
10			3	1	3	1	1	1	1	1	1	1	1
11			3	1	5	1	1	1	1	1	1	1	1
12			3	1	6	2	1	1	1	1	1	1	1
13			4	1	7	2	2	1	1	1	1	1	1
14			4	1	8	2	2	2	1	1	1	1	1
15			4	1	9	2	2	2	2	1	1	1	1
16			4	1	10	2	2	2	2	2	1	1	1
17***			5	1	11	2	2	2	2	2	2	1	1
18***			5	1	12	2	2	2	2	2	2	2	1
19***			5	1	13	2	2	2	2	2	2	2	2
20***			5	1	13	4	2	2	2	2	2	2	2
21***			6	1	14	4	2	2	2	2	2	2	2
22***			6	1	14	6	2	2	2	2	2	2	2
23***			6	1	14	7	3	2	2	2	2	2	2
24***			6	1	14	8	3	3	2	2	2	2	2
25***			7	1	14	9	3	3	3	2	2	2	2
26***			7	1	14	10	3	3	3	3	2	2	2
27***			7	1	14	11	3	3	3	3	3	2	2
28***			7	1	14	12	3	3	3	3	3	3	2
29***			8	1	14	13	3	3	3	3	3	3	3
30***			8	1	14	13	4	3	3	3	3	3	3
31***			8	1	14	13	5	3	3	3	3	3	3
32***			8	1	15	14	6	3	3	3	3	3	3
33***			9	1	15	14	8	3	3	3	3	3	3
34***			9	1	15	14	9	4	3	3	3	3	3
35***			9	1	15	14	10	4	4	3	3	3	3
36***			9	1	15	14	11	4	4	4	3	3	3
37***			10	1	15	14	12	4	4	4	4	3	3
38***			10	1	15	14	13	4	4	4	4	4	3
39***			10	1	15	14	14	4	4	4	4	4	4
40***			10	1	15	14	14	5	4	4	4	4	4
41***			11	1	16	14	14	6	4	4	4	4	4
42***			11	1	16	15	14	7	4	4	4	4	4
43***			11	1	16	15	15	8	4	4	4	4	4
44***			11	1	16	15	15	10	4	4	4	4	4

Napájecí zdroj a konfigurátory lze objednat i pod kombinovaným objednacím číslem např. **BTZDROJ-26** kde číslice **26** udává počet bytů v systému. V takovémto balení jsou konfigurátory baleny po jednotlivých kusech.



POZOR

- * Počty konfigurátorů jsou pro přesnost uvedeny v jednotkách kusů. Objednací číslo však odpovídá balení, které obsahuje 10 ks jednotlivých konfigurátorů!
- PŘÍKLAD:** Pro systém s 32 účastníky potřebujeme mimo jiné 14 ks jednotlivých konfigurátorů č. 1. Je tedy nutné objednat 2x obj. č. 3501/1 a obdržíte tak 20 ks jednotlivých konfigurátorů č. 1 (2x 10 ks v balení).
- ** Kapacita napájecího zdroje postačuje pro systém se 44 účastníky (s výjimkou CLASSE 300 – poznámka ***) a 1 vstupním panelem. Pro větší počet panelů nebo účastníků je nutné posílit napájení sběrnice nebo napájet vstupní panely lokálně – kontaktujte Legrand.
- *** Pokud systém obsahuje více než 16 telefonů CLASSE 300 tak je třeba posílit napájení sběrnice – kontaktujte Legrand.
- **** Ve video instalaci lze libovolně kombinovat audio i video telefony. Audio telefony viz str. 45 a 47.

Standardní sady

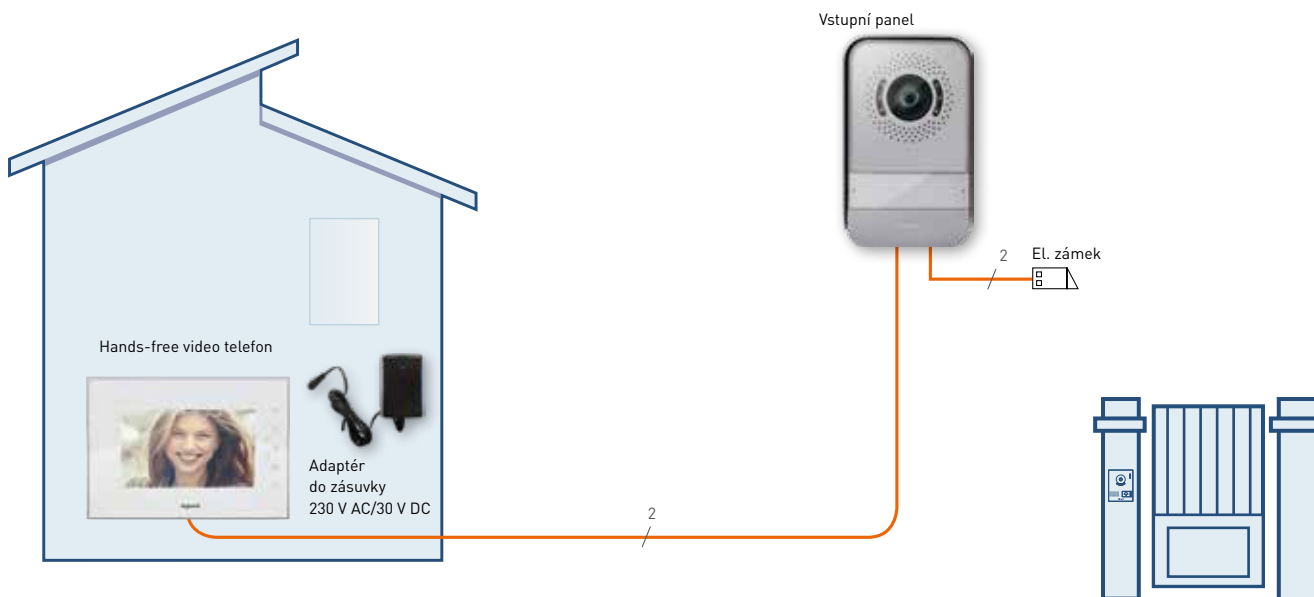


Jednoduše
vše v jednom

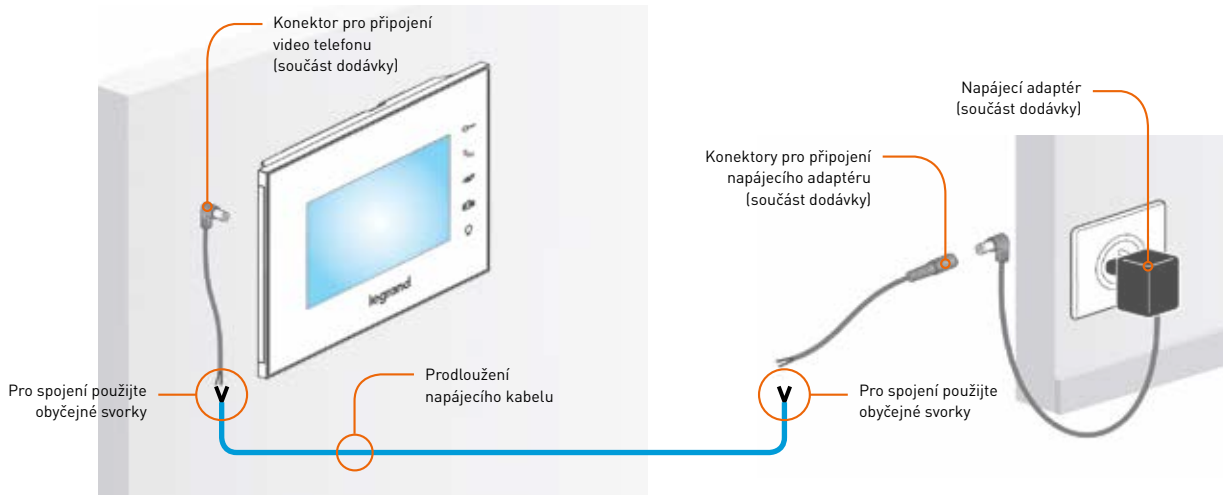
Standardní audio nebo video sady obsahují pod jediným objednacím číslem kompletní systém – vstupní panel, telefon, napájecí zdroj. Představují základní řešení vstupního systému pro rodinné domy.

STANDARDNÍ VIDEO SADY

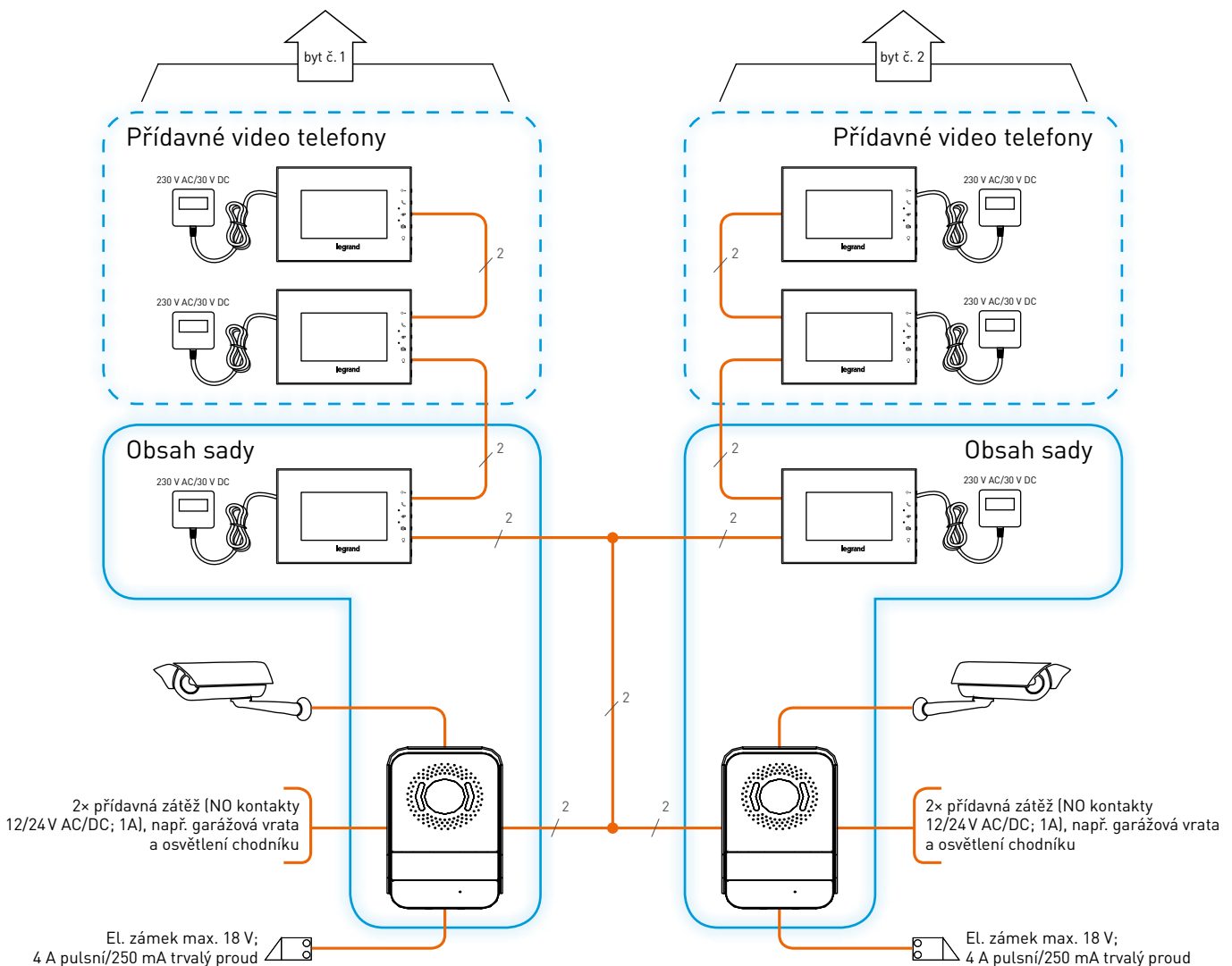
- 2 vodičová kabeláž mezi panelem a telefonem
- Lze využít stávající kabeláž
- Lze použít pro náhradu starých klasických zvonků video systémem



LIBOVOLNÉ UMÍSTĚNÍ NAPÁJECÍHO ZDROJE



PŘÍKLAD ROZŠÍŘENÍ SADY



TECHNICKÉ VLASTNOSTI

ROZŠÍŘITELNÉ a STANDARDNÍ SADY jsou dodávány v různých provedeních, od jednoduchých video sad až po video sady se záznamem obrazu i zvuku a panelem se čtečkou elektronických čipů.

Význam jednotlivých ikon

- video telefon s Wi-Fi připojením umožňuje přesměrování volání na tablet nebo smartphone
- panel se čtečkou elektronických čipů
- telefon s audio a video záznamem
- stupeň odolnosti panelu proti vniknutí vody
- stupeň mechanické odolnosti panelu
- úhel záběru a natočení kamery – horizontální/vertikální/natočení
- mezi telefony lze realizovat interkom
- k telefonu lze připojit bytové vyzváněcí tlačítko
- vstupní panel umožňuje připojit odchodové tlačítko
- úhlopříčka obrazovky



7" VIDEO TELEFON – POVRCHOVÝ VSTUPNÍ PANEĽ

Obj. č.	Popis
369230	Sada pro 1 byt se 7" barevným video telefonem. Kabeláž mezi telefonem a panelem pouze 2 vodiče. Napájení pomocí adaptéru 230 V AC. Délka vyzvánění 4 s. El. zámek 12 V je připojen a napájen přímo ze vstupního panelu. Dva přidavné beznapětové NO kontakty pro spínání přidavných zátěží 12–24 V AC/DC; 1 A (osvětlení, garážová vrata...). Možnost externí analogové kamery. Panel (IP 54; IK 07) dodáván se stříškou proti dešti. Sadu lze rozšířit přidáním 2 video telefonů do stejného bytu, přidáním video telefonů do druhého bytu a přidáním druhého vstupního panelu.
369235	Přidavný video telefon se 7" obrazovkou (lze přidat max. 2 do každého bytu).



Rozměry a schémata zapojení str. 120–121.

* Zapojení vyžaduje přidavný napájecí zdroj pro el. zámek, příslušnou kabeláž a tlačítko s NO/NC kontaktem. Kontaktujte Legrand.

VIDEO SADY

Video sady pro 1–2 byty



7" ZRCADLOVÝ VIDEO TELEFON – POVRCHOVÝ VSTUPNÍ PANEL

Obj. č.	Popis
369220	Sada pro 1 byt se zrcadlovým 7" barevným video telefonem. Kabeláž mezi telefonem a panelem pouze 2 vodiče. Napájení pomocí adaptéru 230 V AC. Délka vyzvánění 4 s. El. zámek 12 V je připojen a napájen přímo ze vstupního panelu. Dva přídavné beznapěťové NO kontakty pro spínání přídavných zátěží 12–24 V AC/DC; 1 A (osvětlení, garážová vrata...). Možnost externí analogové kamery. Panel (IP 54; IK 07) dodáván se stříškou proti dešti. Sadu lze rozšířit přidáním 2 video telefonů do stejného bytu, přidáním video telefonů do druhého bytu a přidáním druhého vstupního panelu.
369225	Přídavný video telefon se zrcadlovou 7" obrazovkou (lze přidat max. 2 do každého bytu).



PŘÍDAVNÝ VSTUPNÍ PANEL

Obj. č.	Popis
369339	Přídavný vstupní panel pro sady 369220, 369230 a 369320 (lze přidat max. 1).

Rozměry a schémata zapojení str. 120–121.



NAPÁJECÍ ZDROJ NA DIN LIŠTU

Obj. č.	Popis
346020	Napájecí zdroj (2 DIN) pro montáž na DIN lištu, který může sloužit jako náhrada adaptéru do zásuvky.

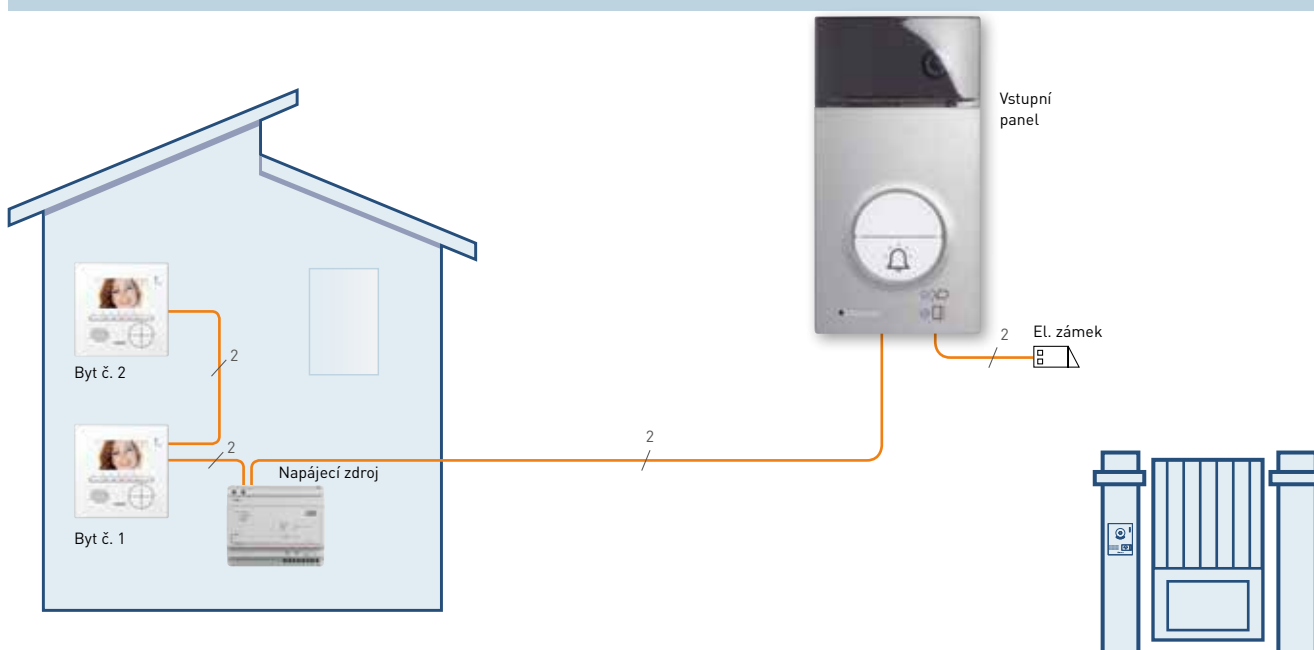
* Zapojení vyžaduje přídavný napájecí zdroj pro el. zámek, příslušnou kabeláž a tlačítko s NO/NC kontaktem. Kontaktujte Legrand.

Rozšiřitelné sady

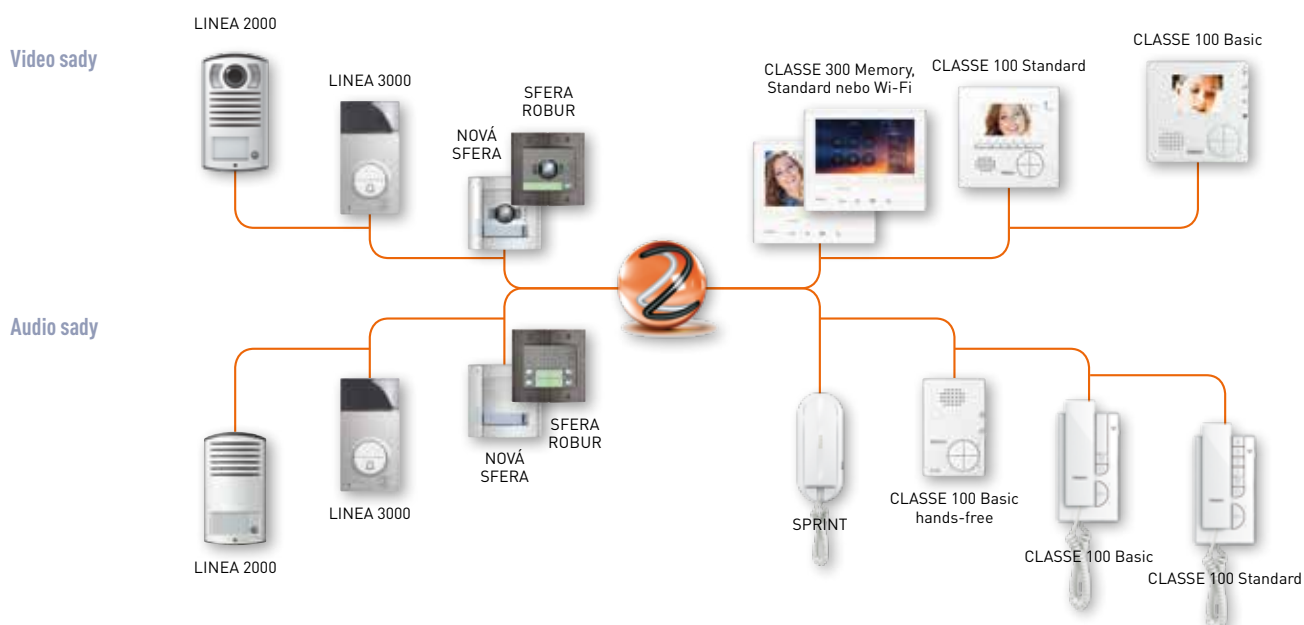
2VODIČOVÉ AUDIO NEBO VIDEO SADY

Ideální řešení pro náhradu klasických zvonků v rodinných domech. Sady lze jednoduše rozšířit o další vstupní panel nebo paralelní telefon.

ZAPOJENÍ 2VODIČOVÉ VIDEO SADY



100% KOMPATIBILITA PŘÍSTROJŮ PRO RŮZNÉ KOMBINACE



VIDEO SADY

2vodičové barevné video sady s audio a video záznamníkem a čtečkou el. čipů



- Sady jsou dodávány kompletní a obsahují telefony, vstupní panely a napájecí zdroje nebo video adaptéry
- Veškeré přístroje jsou nakonfigurované (naadresované) a stačí pouze připojit kabeláž (2 nepolarizované vodiče), přičemž lze využít i stávající rozvody např. domovních zvonků (pro limity a omezení kontaktujte Legrand)
- K panelům je možné připojit klasické el. zámky max. 18 V; 4 A pulsní/250 mA trvalý proud
- Pro spínání větších zátěží lze použít různá externí relé



7" DOTYKOVÝ VIDEO TELEFON S FUNKCÍ WI-FI – POVRCHOVÝ VSTUPNÍ PANEĽ SE ČTEČKOU EL. KLÍČENEK

Obj. č. Popis

363911 Sada pro 1 byt s barevným video telefonem Classe 300 Wi-Fi (možnost přesměrování hovoru na smartphony a tablety, audio/video záznamník) a barevným vstupním panelem LINEA 3000 pro povrchovou montáž. El. zámek 12 V lze připojit a napájet přímo ze vstupního panelu. Panel je osazen čtečkou elektronických čipů a klíčenek, které jsou součástí dodávky (6× el. klíčenka, 2× plochý el. čip). Kombinovaný napájecí zdroj (6 DIN) a relé obj.č. 346250 jsou součástí sady. **Pro instalaci telefonu doporučujeme instalační krabici obj. č. 503E.**

POZNÁMKA: pro rozšíření na 2 byty doplňte
 - 1× 344642 – video telefon Classe 300 Wi-Fi nebo jakýkoliv jiný 2vodičový telefon
 - 1× 3501/1 – konfigurátor s číslem „1“ (pro jiné telefony než Classe 300)



Pro více informací o telefonu Classe 300 Wi-Fi jděte na vratniky.legrand.sk/produkt/class-300x-wi-fi/.



Rozměry str. 132–136.
 Schémata zapojení str. 96–101.

Classe 300 Wi-Fi je součástí Legrand programu Eliot

VÍCE O PROGRAMU ELIOT NA legrand.sk



VIDEO SADY

2vodičové barevné video sady

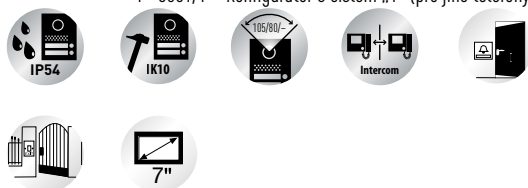


7" DOTYKOVÝ VIDEO TELEFON – POVRCHOVÝ VSTUPNÍ PANEĽ

Obj. č. Popis

363511 Sada pro 1 byt s barevným video telefonem Classe 300 Standard a barevným vstupním panelem LINEA 3000 pro povrchovou montáž. El. zámek 12 V lze připojit a napájet přímo ze vstupního panelu. Kombinovaný napájecí zdroj (6 DIN) a relé obj.č. 346250 jsou součástí sady. **Pro instalaci telefonu doporučujeme instalační krabici obj. č. 503E.**

POZNÁMKA: pro rozšíření na 2 byty doplňte
 - 1x 344612 – video telefon Classe 300 Standard nebo jakýkoliv jiný 2vodičový telefon
 - 1x 3501/1 – konfigurátor s číslem „1“ (pro jiné telefony než Classe 300)

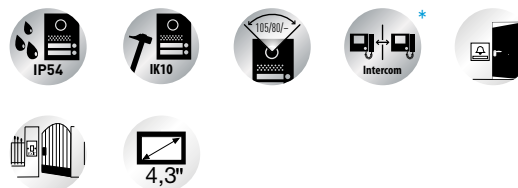


4,3" VIDEO TELEFON – POVRCHOVÝ VSTUPNÍ PANEĽ

Obj. č. Popis

363411 Sada pro 1 byt s barevným video telefonem Classe 100 Standard a barevným vstupním panelem LINEA 3000 pro povrchovou montáž. El. zámek 12 V lze připojit a napájet přímo ze vstupního panelu. Kombinovaný napájecí zdroj (6 DIN) a relé obj.č. 346250 jsou součástí sady.

POZNÁMKA: pro rozšíření na 2 byty doplňte
 - 1x 344522 – video telefon Classe 100 Standard nebo jakýkoliv jiný 2vodičový telefon
 - 1x 3501/1 – konfigurátor s číslem „1“ (pro telefony Classe 300 není nutný)



3,5" VIDEO TELEFON – POVRCHOVÝ VSTUPNÍ PANEĽ

Obj. č. Popis

365511 Sada pro 1 byt s barevným video telefonem Classe 100 Basic a barevným vstupním panelem LINEA 2000 pro povrchovou montáž. El. zámek 12 V lze připojit a napájet přímo ze vstupního panelu. Kombinovaný napájecí zdroj (6 DIN), relé obj.č. 346250 a potřebné konfigurátory jsou součástí sady.

365521 Sada pro 2 byty, popis viz výše.

POZNÁMKA: přidavné vstupní panely: 1 tlačítko – 343031, 2 tlačítka – 343032

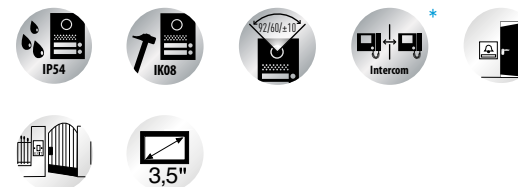


3,5" VIDEO TELEFON – ZAPUŠTĚNÝ VSTUPNÍ PANEĽ

Obj. č. Popis

366511 Sada pro 1 byt s barevným video telefonem Classe 100 Basic a barevným vstupním panelem NOVA SFERA pro zapuštěnou montáž. El. zámek 12 V lze připojit a napájet přímo ze vstupního panelu. Napájecí zdroj a video adaptér (8+2 DIN) jsou součástí sady.

POZNÁMKA: pro rozšíření na 2 byty doplňte následující položky:
 - 1x 344502 – barevný video telefon CLASSE 100 (nebo jakýkoliv jiný 2vodičový telefon)
 - 1x 351221 – kryt panelu se 2 tlačítky
 - 1x 3501/1 – konfigurátory s číslem „1“ (pro telefony Classe 300 není nutný)



* Pro aktivaci interkomu je nutné doplnit konfigurátory – kontaktujte Legrand. Způsob fungování interkomu je různý pro jednotlivé designy telefonů.

AUDIO SADY

2vodičové audio sady



AUDIO TELEFON – POVRCHOVÝ VSTUPNÍ PANEL

Obj. č.	Popis
361511	Sada pro 1 byt s audio telefonem Classe 100 Basic (hands-free) a vstupním panelem LINEA 3000 pro povrchovou montáž. El. zámek 12 V lze připojit a napájet přímo ze vstupního panelu. Napájecí zdroj (6 DIN) je součástí sady.

POZNÁMKA: pro rozšíření na 2 byty doplňte
 - 1× 344252 – audio telefon Classe 100 Basic (hands-free) nebo
 jakýkoliv jiný 2vodičový audio telefon




AUDIO TELEFON – POVRCHOVÝ VSTUPNÍ PANEL

Obj. č.	Popis
361311	Sada pro 1 byt s audio telefonem Classe 100 Standard a vstupním panelem Linea 3000 pro povrchovou montáž. El. zámek 12 V lze připojit a napájet přímo ze vstupního panelu. Napájecí zdroj (6 DIN) je součástí sady.

POZNÁMKA: pro rozšíření na 2 byty doplňte
 - 1× 344272 – audio telefon Classe 100 Standard nebo jakýkoliv jiný
 2vodičový audio telefon



 Rozměry str. 132–136.
 Schémata zapojení str. 96–101.



AUDIO TELEFON – POVRCHOVÝ VSTUPNÍ PANEL

Obj. č.	Popis
366811	Sada pro 1 byt s audio telefonem SPRINT L2 (344242 – přídavné vyzváněcí tlačítko pouze s rozhraním obj. č. 346833) a vstupním panelem LINEA 2000 pro povrchovou montáž. El. zámek 12 V lze připojit a napájet přímo ze vstupního panelu. Napájecí zdroj (6 DIN) a potřebné konfigurační prvky jsou součástí sady.

366821 Sada pro **2 byty**, popis viz výše.

POZNÁMKA: přídavné vstupní panely: 1 tlačítko – 342911, 2 tlačítka – 342921



* Pro aktivaci interkomu je nutné doplnit konfigurační prvky – kontaktujte Legrand. Způsob fungování interkomu je různý pro jednotlivé designy telefonů.

** Přídavné vyzváněcí tlačítko u bytových dveří lze připojit pouze přes rozhraní 346833.

KONFIGURACE

Vstupní panely

KONFIGURACE PANELŮ:



P	N	S	T	M	J1	J2
•	•	•	•	•	J	J
•	•	•	•	•	M	M
•	•	•	•	•	P	P

P – adresa panelu, v tomto případě 0 (0 = žádný konfigurátor)

N – adresa telefonu na který volá pravé dolní tlačítko panelu, v tomto případě 00,0 = žádný konfigurátor), další posloupnost tlačítek je pevně určena viz níže, ale lze také libovolnému tlačítku přiřadit libovolný telefon použitím softwaru a PC (moduly 351100, 351200 a 351300)

S – vyzváněcí tón (0–3) nebo generální vyzvánění na všechny telefony v instalaci (9 – užívá se v případě interkomu v rámci jednoho bytu, kde jednotlivé telefony mají rozdílnou adresu, ale vstupní panel má jedno tlačítko které vyzvání na všechny současně)

T – délka otevření zámku (0–7)

číslo konfigurátoru	0 = žádný konfigurátor	1	2	3	4	5	6	7
doba otevření zámku (sekundy)	4	1	2	3	= doba stisku otevíracího tlačítka	6	8	10

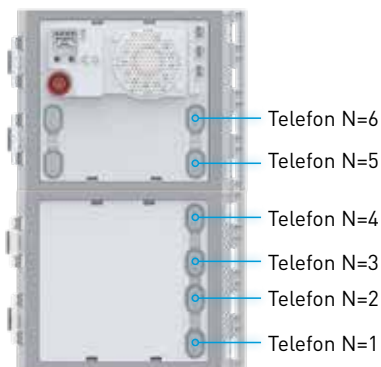
M – povolit/zakázat zvukové odezvy tlačítek nebo nastavit podsvětlení jmenovek jako automatické (řízené senzorem)/trvale zapnuté (**nastavení podsvětlení pouze pro moduly 351100/351200/351300**)

J1 – povolit/zakázat tlačítka v jednom/ve dvou sloupcích

J2 – povolit/zakázat lokální napájení panelu přes svorky 1 a 2 (**pouze u modulů 351100, 351200 a 351300**)

PŘÍKLAD PANELŮ NOVÁ SFERA NEBO SFERA ROBUR:

Tlačítka v jednom sloupci, audio jednotka 351100



P	N	S	T	M	J1	J2
•	1	•	4	•	J	•
•	•	•	•	•	M	•
•	•	•	•	•	P	•

P=0 adresa panelu panelu (první panel v instalaci má vždy adresu P=0, další panely postupně P=1, P=2...)

N=1 pravé dolní tlačítko vyzvání na telefon nakonfigurovaný na N=1 (viz str. 81)

T=4 zámek zůstane otevřený pouze po dobu stisknutí otevíracího tlačítka na telefonu

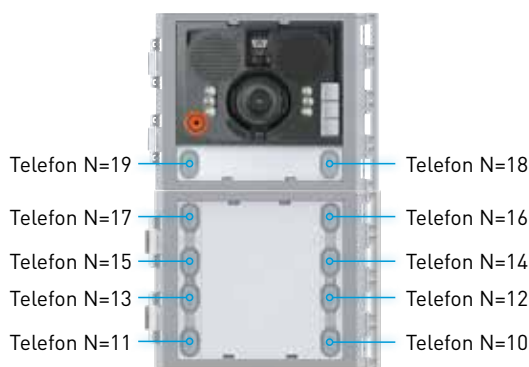
S=0 (žádný konfigurátor) nastavení vyzváněcího tónu

M=0 (žádný konfigurátor) jsou povoleny zvukové odezvy všech akcí, podsvětlení řízeno soumrakovým čidlem

J1=JMP je aktivní pouze pravý sloupec tlačítek

J2=0 (žádný konfigurátor) lokální napájení panelu přes svorky 1 a 2 je povoleno (pouze moduly 351100, 351200 a 351300)

Tlačítka ve dvou sloupcích, audio/video jednotka 351200



P	N	S	T	M	J1	J2
•	1	•	•	•	J	J
•	•	•	•	•	M	M
•	•	•	•	•	P	P

Pokud do pozice nevložíte žádný konfigurátor rovná se hodnota konfigurace hodnotě 0 – příklad:

N	2	= adresa 2	
N	2	•	= adresa 20
N	2	3	= adresa 23

P=0 (žádný konfigurátor) adresa panelu (první panel v instalaci má vždy adresu P=0, další panely postupně P=1, P=2...)

N=10 pravé dolní tlačítko vyzvání na telefon nakonfigurovaný na N=10

T=0 zámek zůstane otevřen po dobu 4 sekund

S=0 (žádný konfigurátor) nastavení vyzváněcího tónu

M=2 je zakázána zvuková odezva „vyzvánění“, podsvětlení řízeno soumrakovým čidlem

J1=0 (žádný konfigurátor) jsou aktivní oba sloupce tlačítek

J2=JMP lokální napájení panelu přes svorky 1 a 2 je zakázáno (pouze moduly 351100, 351200 a 351300)

KONFIGURACE Telefony

KONFIGURACE TELEFONŮ:



PŘÍKLAD:

Telefon Classe 100 Standard (obj. č. 344522). Různé modely telefonů nemusí nutně obsahovat všechny níže uvedené pozice, např. telefony Sprint obsahují pouze pozice N a P.

J1	J2	N	P	M
•	•	•	•	•
•	•	•	•	•

J1 – povolení/zakázání lokálního napájení telefonu přes svorky 1 a 2

J2 – povolení/zakázání funkce telefonu MASTER/SLAVE (pokud mají telefony stejnou adresu tak je vyzváněno na všechny současně, ale obraz kamery se objeví jen na telefonu MASTER. Obraz se po té přepojí na telefon SLAVE nebo MASTER kde došlo k přijetí hovoru). Při konfiguraci více telefonů se stejnou adresou jako MASTER je nutné dbát aby nebyla překročena max. kapacita napájecího zdroje. V opačném případě je nutné telefony napájet lokálně přes svorky 1 a 2 pomocí přídatného zdroje (346050 nebo 346020).

N – adresa telefonu

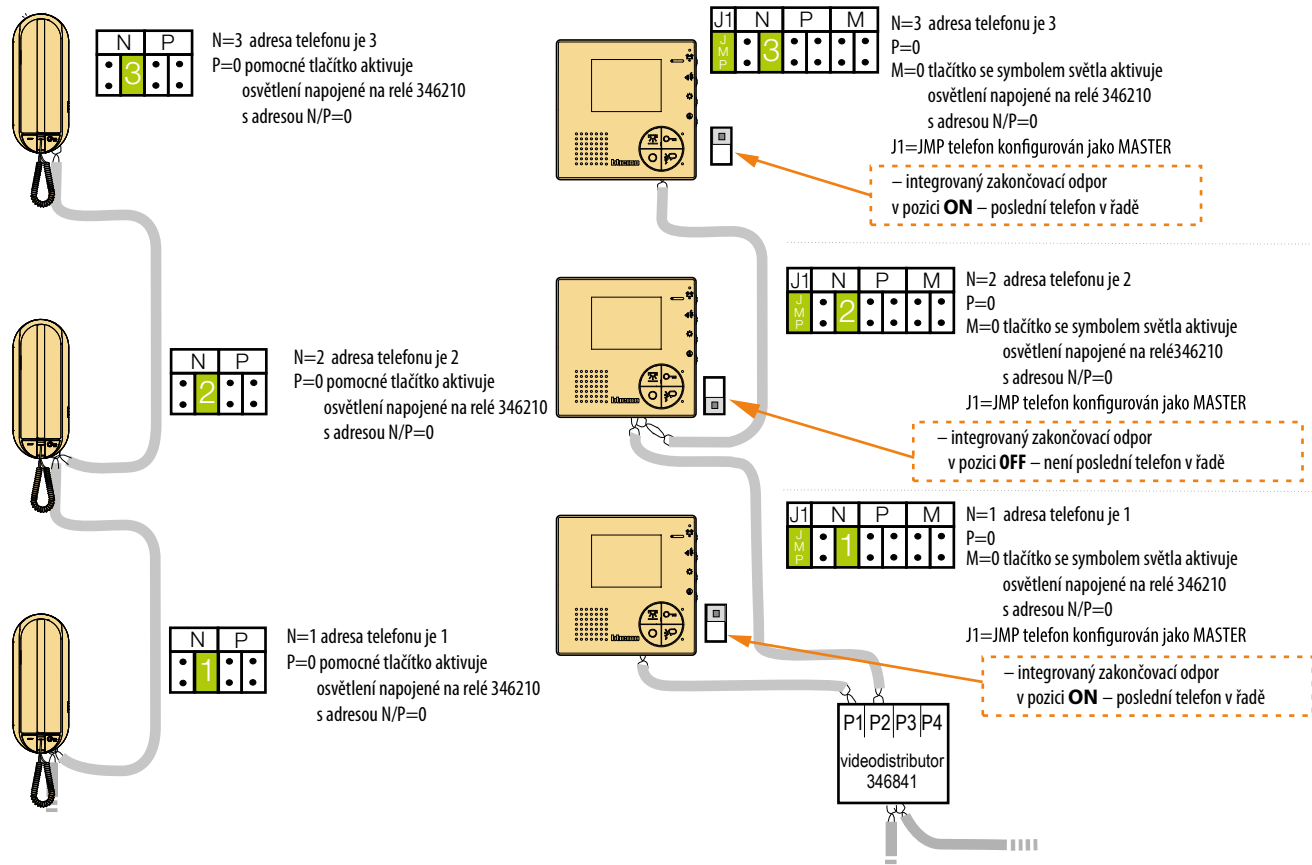
P – adresa prvního panelu zobrazeného pomocí přehledové funkce nebo relé ovládaného funkčními tlačítky atd.

M – různé režimy a funkce telefonu, např. interkom (telefony Sprint pozici M neobsahují)

PŘÍKLAD:

Telefon SPRINT (obj. č. 344212)

Telefon Classe 100 BASIC (obj. č. 344502)



ZVODIČOVÝ SYSTÉM – BLOKOVÉ SCHÉMA ZAPOJENÍ

Audio systém – 1 vstupní panel, 1 páteřní vedení

Konfigurace telefonů

Telefonům je nutné přiřadit **adresu v pozici N** pomocí jednoho nebo dvou vložených konfigurátorů. Konfigurační patice telefonu může v závislosti na modelu obsahovat i další pozice (P, M, MOD, J1, J2) ale ty lze v tomto případě ponechat beze změny (jejich význam viz str. 81).

Doporučuje se začít adresou N=1 (lze použít i adresu N=0, tzn. žádný konfigurátor).

Konfigurace panelů

Při konfiguraci panelů je důležité věnovat pozornost především konfiguraci v pozicích:

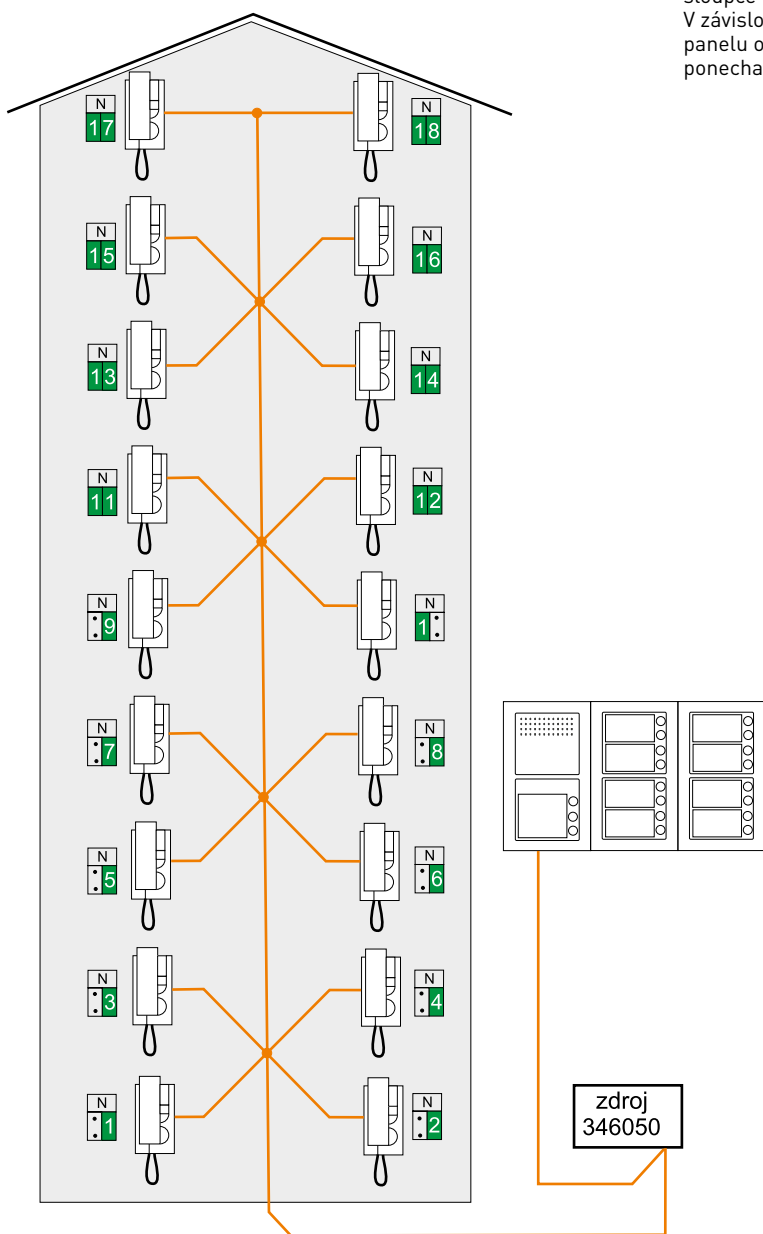
P – adresa panelu:

Adresace začíná vždy od P=0 (žádný konfigurátor) a další panely v instalaci posoupně P=1; P=2...

N – adresa telefonu od kterého začíná panel vyzvánět viz popis konfigurace u panelu níže.

J1 – určuje zda je aktivní jen pravý sloupec tlačítek nebo oba sloupce tlačítek panelu.

V závislosti na modelu audio jednotky může konfigurační patice panelu obsahovat ještě pozice S, T, M, J2 ale ty lze v tomto případě ponechat beze změny (jejich význam viz str. 80).



P	N	S	T	M	J1
.	1	.	.	.	P

Adresa panelu je P=0 (žádný konfigurátor)

N=1 – panel vyzvání na telefony s adresou N=1 a vyšší.

J1=JMP – je aktivní pouze pravý sloupec tlačítek .



POZOR: Po každé změně konfigurace odpojte systém od napájení na cca 1 minutu. Změna konfigurace se projeví až po opětovném připojení napájení.

2VODIČOVÝ SYSTÉM – BLOKOVÉ SCHÉMA ZAPOJENÍ

Audio systém – 2 vstupní panely, 2 páteřní vedení

Konfigurace telefonů

Telefonům je nutné přiřadit **adresu v pozici N** pomocí jednoho nebo dvou vložených konfigurátorů. Konfigurační patice telefonu může v závislosti na modelu obsahovat i další pozice (P, M, MOD, J1, J2) ale ty lze v tomto případě ponechat beze změny (jejich význam viz str. 81).

Doporučuje se začít adresou N=1 (lze použít i adresu N=0, tzn. žádný konfigurátor).

Konfigurace panelů

Při konfiguraci panelů je důležité věnovat pozornost především konfiguraci v pozicích:

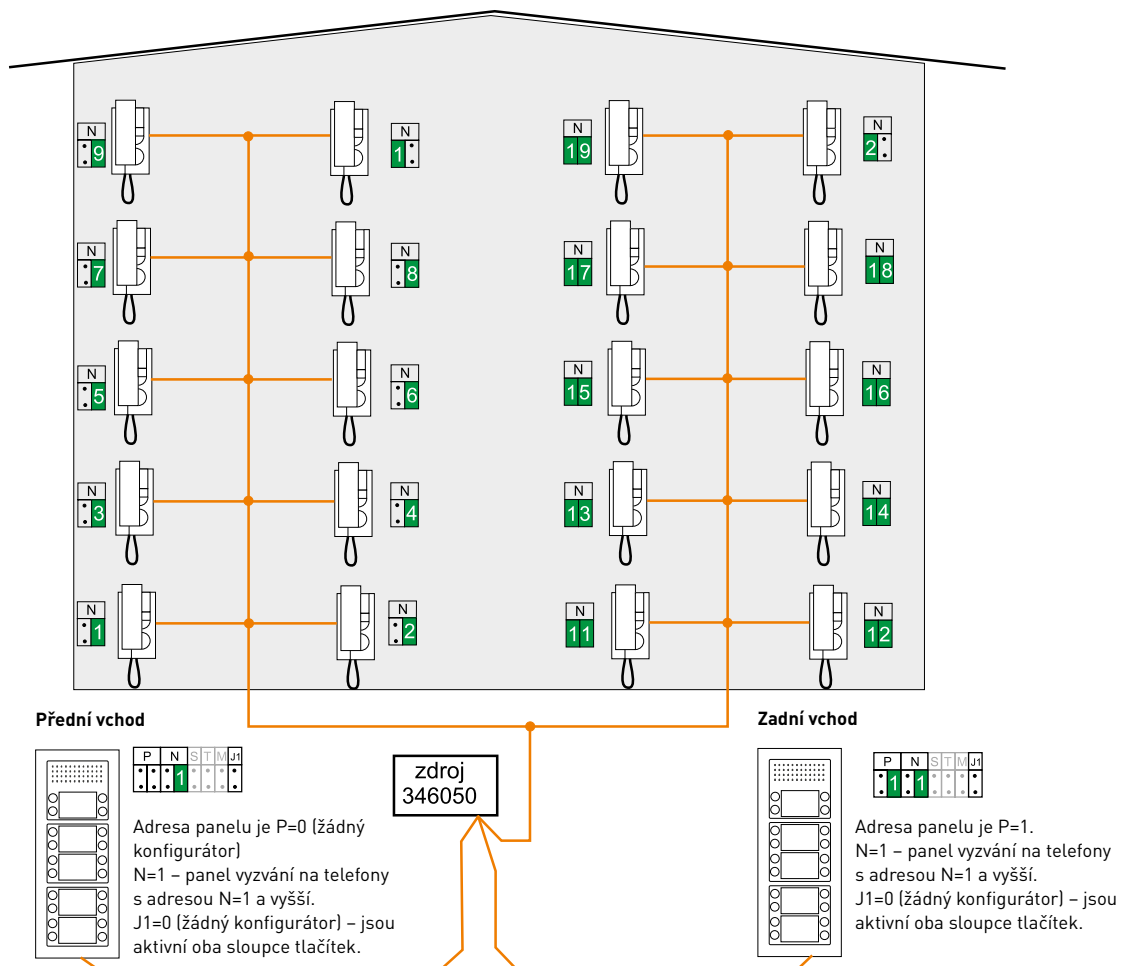
P – adresa panelu:

Adresace začíná vždy od P=0 (žádný konfigurátor) a další panely v instalaci posoupně P=1; P=2...

N – adresa telefonu od kterého začíná panel vyzvánět viz popis konfigurace u panelu níže.

J1 – určuje zda je aktivní jen pravý sloupec tlačítek nebo oba sloupce tlačítek panelu.

V závislosti na modelu audio jednotky může konfigurační patice panelu obsahovat ještě pozice S, T, M, J2 ale ty lze v tomto případě ponechat beze změny (jejich význam viz str. 80).

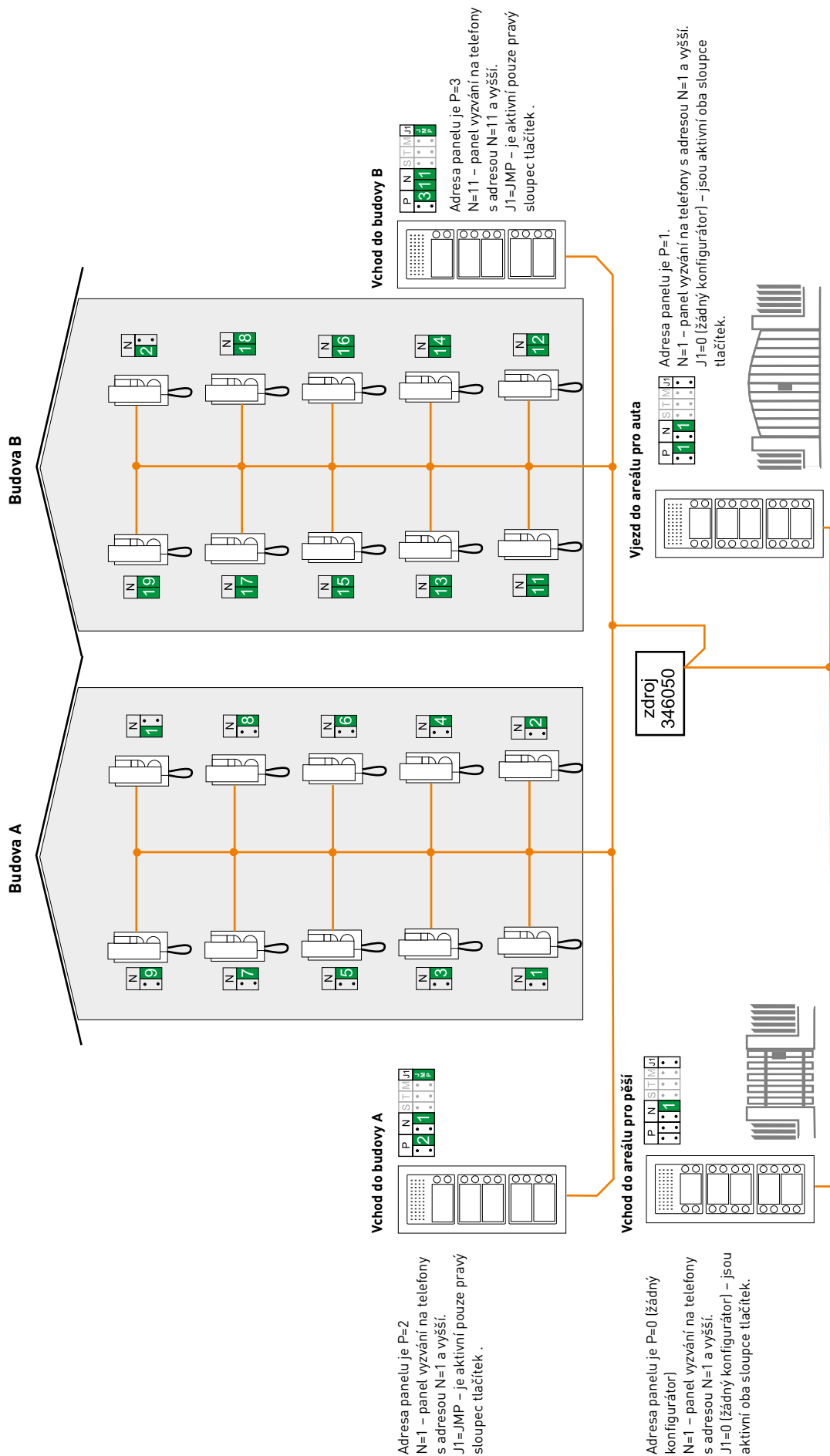


POZOR: Po každé změně konfigurace odpojte systém od napájení na cca 1 minutu. Změna konfigurace se projeví až po opětovném připojení napájení.

ZVODIČOVÝ SYSTÉM – BLOKOVÉ SCHÉMA ZAPOJENÍ

Audio systém – 4 vstupní panely, 2 páteřní vedení

Konfigurace telefonu viz text na str. 81
 Konfigurace panelu viz text na str. 80



POZOR: Po každé změně konfigurace odpojte systém od napájení na cca 1 minutu. Změna konfigurace se projeví až po opětovném připojení napájení.

2VODIČOVÝ SYSTÉM – SCHÉMA ZAPOJENÍ

Video systém – 1 vstupní panel, 1 páteřní vedení

Konfigurace telefonů

Telefonům je nutné přiřadit **adresu v pozici N** pomocí jednoho nebo dvou vložených konfigurátorů. Konfigurační patice telefonu může v závislosti na modelu obsahovat i další pozice (P, M, MOD, J1, J2) ale ty lze v tomto případě ponechat beze změny (jejich význam viz str. 81).

Doporučuje se začít adresou N=1 (lze použít i adresu N=0, tzn. žádný konfigurátor).



Zakončovací odpory na telefonech jsou v pozici **ON** (zapnuté) – ve video systému je třeba dbát na správné zakončení sběrnice u posledního telefonu na každé větvi sběrnice (také viz str. 81).

Konfigurace panelů

Při konfiguraci panelů je důležité věnovat pozornost především konfiguraci v pozicích:

P – adresa panelu:

Adresace začíná vždy od P=0 (žádný konfigurátor) a další panely v instalaci posoupně P=1; P=2...

N – adresa telefonu od kterého začíná panel vyzvánět viz popis konfigurace u panelu níže.

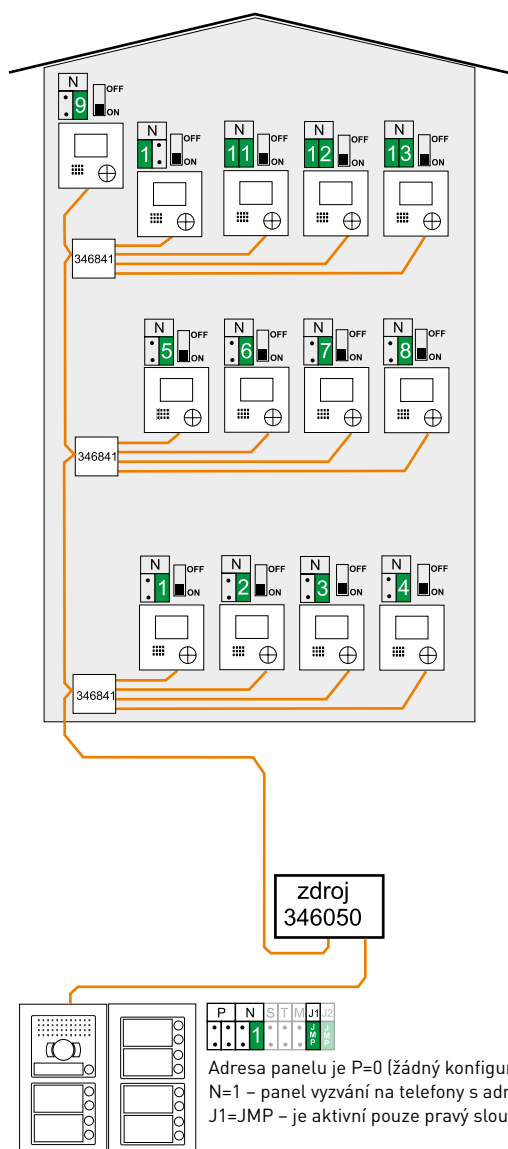
J1 – určuje zda je aktivní jen pravý sloupec tlačítek nebo oba sloupce tlačítek panelu.

V závislosti na modelu audio nebo audio/video jednotky může konfigurační patice panelu obsahovat ještě pozice S, T, M, J2 ale ty lze v tomto případě ponechat beze změny (jejich význam viz str. 80).

LIMITY KOMBINOVANÉHO ZDROJE 346050

1 video vstupní panel – 2 páteřní vedení s telefony nebo

2 video vstupní panely – 1 páteřní vedení s telefony



Adresa panelu je P=0 (žádný konfigurátor)

N=1 – panel vyzvání na telefony s adresou N=1 a vyšší.

J1=JMP – je aktivní pouze pravý sloupec tlačítek.



POZOR: Po každé změně konfigurace odpojte systém od napájení na cca 1 minutu. Změna konfigurace se projeví až po opětovném připojení napájení.

2VODIČOVÝ SYSTÉM – BLOKOVÉ SCHÉMA ZAPOJENÍ

Video systém – 1 vstupní panel, 2 páteřní vedení

Konfigurace telefonů

Telefonům je nutné přiřadit **adresu v pozici N** pomocí jednoho nebo dvou vložených konfigurátorů. Konfigurační patice telefonu může v závislosti na modelu obsahovat i další pozice (P, M, MOD, J1, J2) ale ty lze v tomto případě ponechat beze změny (jejich význam viz str. 81).

Doporučuje se začít adresou N=1 (lze použít i adresu N=0, tzn. žádný konfigurátor).



Zakončovací odpory na telefonech jsou v pozici ON (zapnuté) – ve video systému je třeba dbát na správné zakončení sběrnice u posledního telefonu na každé větvi sběrnice (také viz str. 81).

Konfigurace panelů

Při konfiguraci panelů je důležité věnovat pozornost především konfiguraci v pozicích:

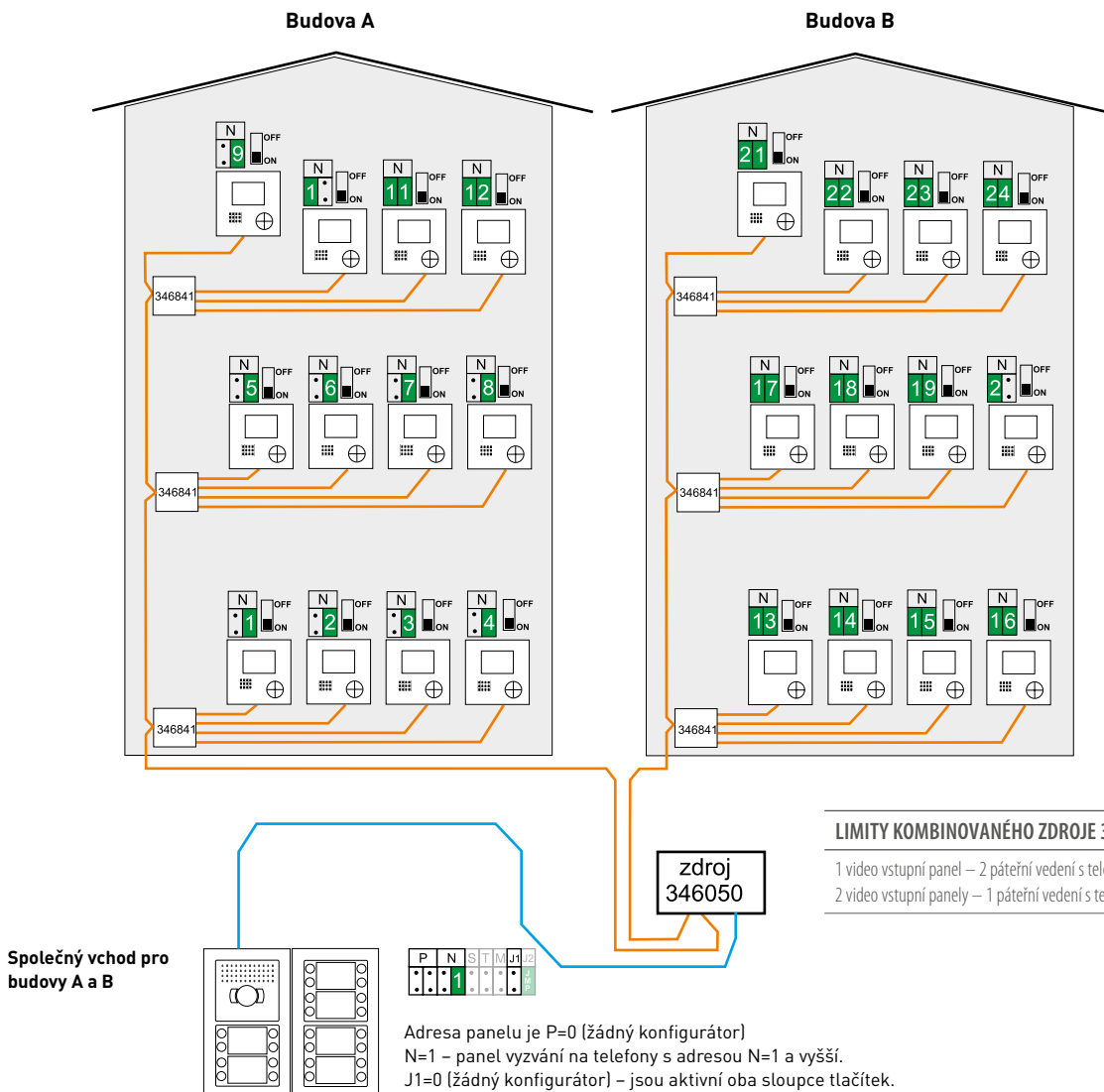
P – adresa panelu:

Adresace začíná vždy od P=0 (žádný konfigurátor) a další panely v instalaci posoupně P=1; P=2...

N – adresa telefonu od kterého začíná panel vyzvánět viz popis konfigurace u panelu níže.

J1 – určuje zda je aktivní jen pravý sloupec tlačítek nebo oba sloupce tlačítek panelu.

V závislosti na modelu audio nebo audio/video jednotky může konfigurační patice panelu obsahovat ještě pozice S, T, M, J2 ale ty lze v tomto případě ponechat beze změny (jejich význam viz str. 80).



LIMITY KOMBINOVANÉHO ZDROJE 346050

- 1 video vstupní panel – 2 páteřní vedení s telefony nebo
- 2 video vstupní panely – 1 páteřní vedení s telefony



POZOR: Po každé změně konfigurace odpojte systém od napájení na cca 1 minutu. Změna konfigurace se projeví až po opětovném připojení napájení.

2VODIČOVÝ SYSTÉM – BLOKOVÉ SCHÉMA ZAPOJENÍ

Video systém – 2 vstupní panely, 1 páteřní vedení

Konfigurace telefonů

Telefonům je nutné přiřadit **adresu v pozici N** pomocí jednoho nebo dvou vložených konfigurátorů. Konfigurační patice telefonu může v závislosti na modelu obsahovat i další pozice (P, M, MOD, J1, J2) ale ty lze v tomto případě ponechat beze změny (jejich význam viz str. 81).

Doporučuje se začít adresou N=1 (lze použít i adresu N=0, tzn. žádný konfigurátor).



Zakončovací odpory na telefonech jsou v pozici ON (zapnuté) – ve video systému je třeba dbát na správné zakončení sběrnice u posledního telefonu na každé větvi sběrnice (také viz str. 81).

Konfigurace panelů

Při konfiguraci panelů je důležité věnovat pozornost především konfiguraci v pozicích:

P – adresa panelu:

Adresace začíná vždy od P=0 (žádný konfigurátor) a další panely v instalaci posoupně P=1; P=2...

N – adresa telefonu od kterého začíná panel vyzvánět viz popis konfigurace u panelu níže.

J1 – určuje zda je aktivní jen pravý sloupec tlačítek nebo oba sloupce tlačítek panelu.

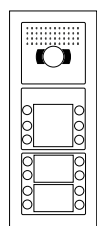
V závislosti na modelu audio nebo audio/video jednotky může konfigurační patice panelu obsahovat ještě pozice S, T, M, J2 ale ty lze v tomto případě ponechat beze změny (jejich význam viz str. 80).

LIMITY KOMBINOVANÉHO ZDROJE 346050

1 video vstupní panel – 2 páteřní vedení s telefony nebo

2 video vstupní panely – 1 páteřní vedení s telefony

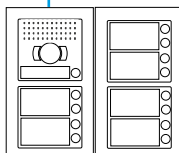
Přední vchod



P	N	S	T	M	J1	J2
•	1	•	•	•	•	•

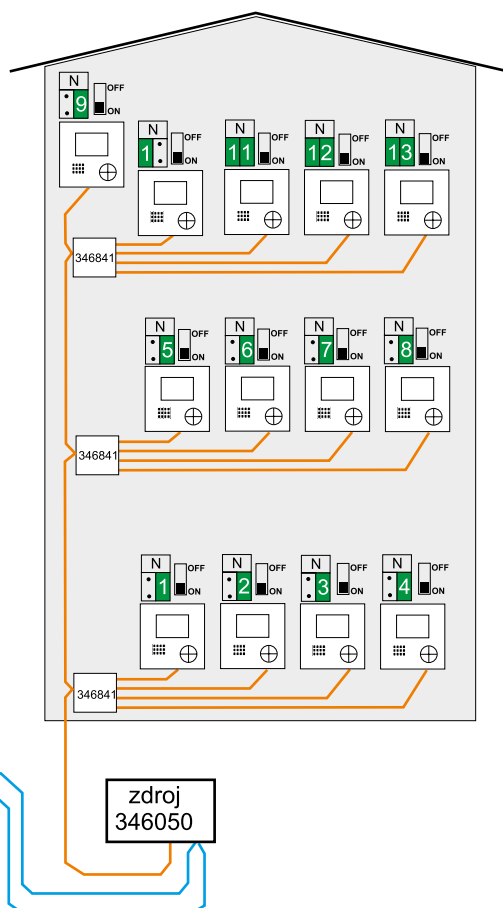
Adresa panelu je P=1
N=1 – panel vyzvání na telefony s adresou N=1 a vyšší.
J1=0 (žádný konfigurátor) – jsou aktivní oba sloupce tlačítek.

Zadní vchod



P	N	S	T	M	J1	J2
•	•	•	•	•	1	•

Adresa panelu je P=0 (žádný konfigurátor)
N=1 – panel vyzvání na telefony s adresou N=1 a vyšší.
J1=JMP – je aktivní pouze pravý sloupec tlačítek.

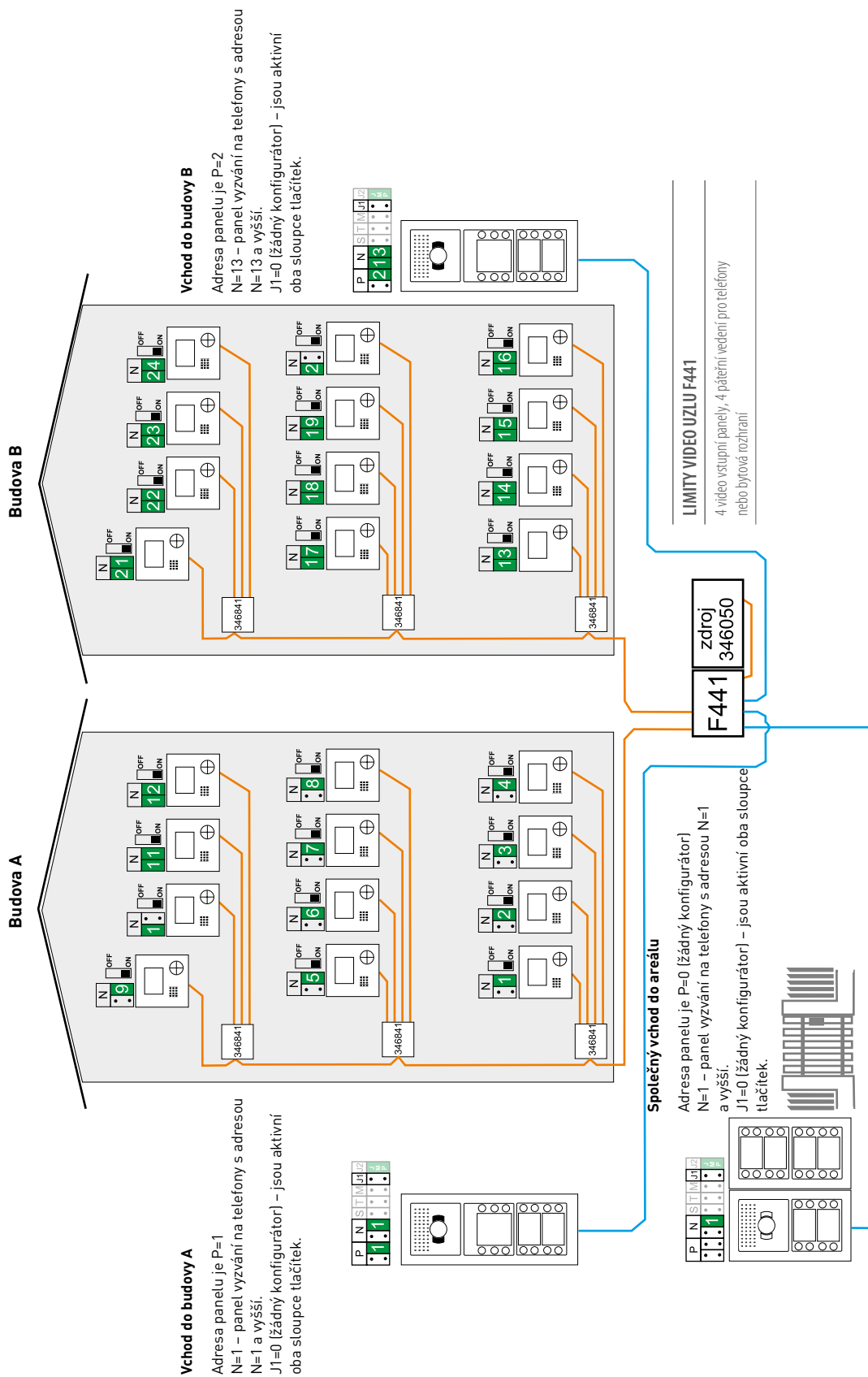


POZOR: Po každé změně konfigurace odpojte systém od napájení na cca 1 minutu. Změna konfigurace se projeví až po opětovném připojení napájení.

2VODIČOVÝ SYSTÉM – BLOKOVÉ SCHÉMA ZAPOJENÍ

Video systém – 3 vstupní panely, 2 páteřní vedení

Konfigurace telefonů – viz text na str. 81
Zakončovací odpor – viz text na str. 81
Konfigurace panelů – viz text na str. 80



POZOR: Po každé změně konfigurace odpojte systém od napájení na cca 1 minutu. Změna konfigurace se projeví až po opětovném připojení napájení.

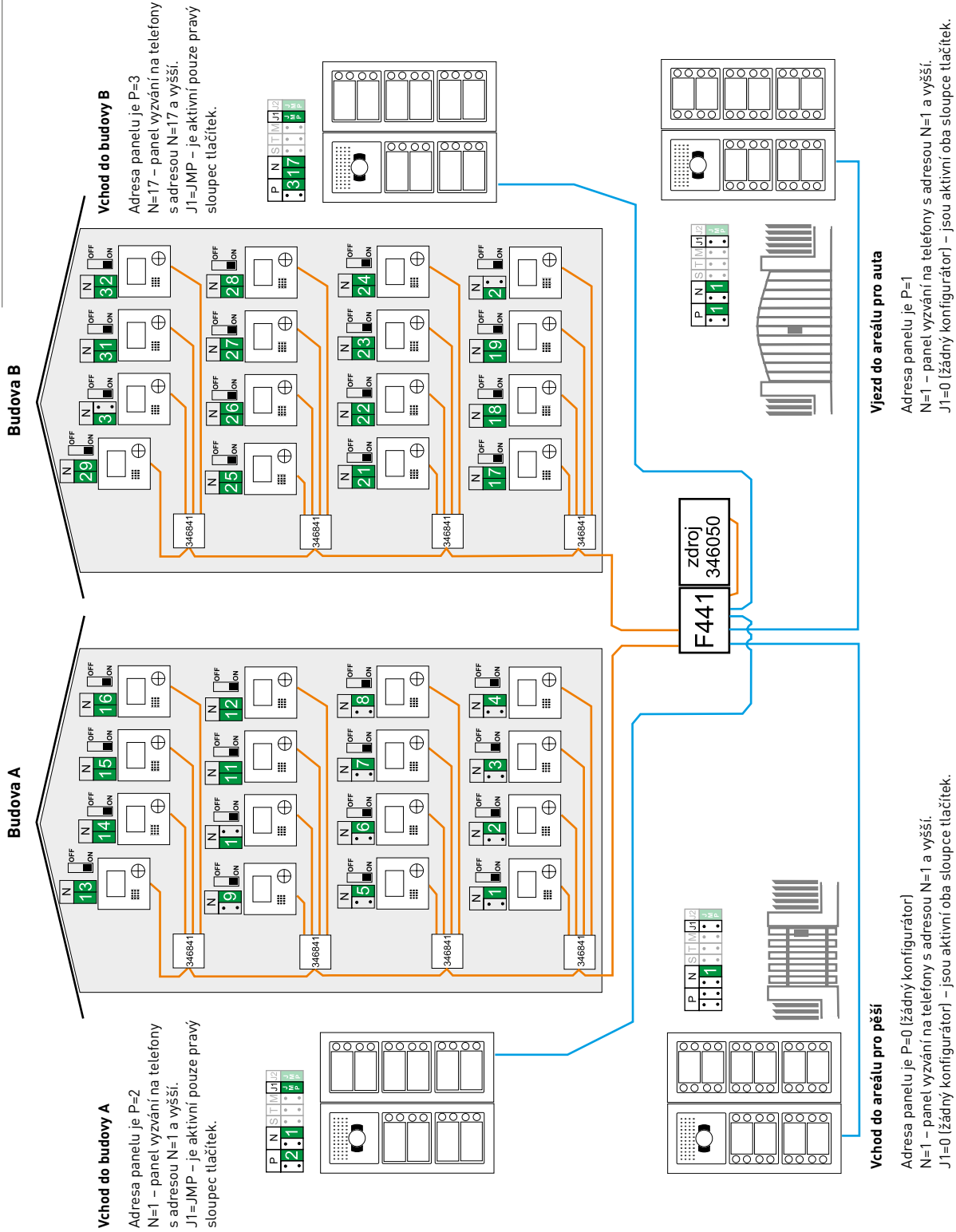
2VODIČOVÝ SYSTÉM – BLOKOVÉ SCHÉMA ZAPOJENÍ

Video systém – 4 vstupní panely, 2 páteřní vedení

Konfigurace telefonů – viz text na str. 81
Zakončovací odpor – viz text na str. 81
Konfigurace panelů – viz text na str. 80

LIMITY VIDEO UZLU F441

4 video vstupní panely, 4 páteřní vedení pro telefony
 nebo bytová rozhraní



POZOR: Po každé změně konfigurace odpojte systém od napájení na cca 1 minutu. Změna konfigurace se projeví až po opětovném připojení napájení.

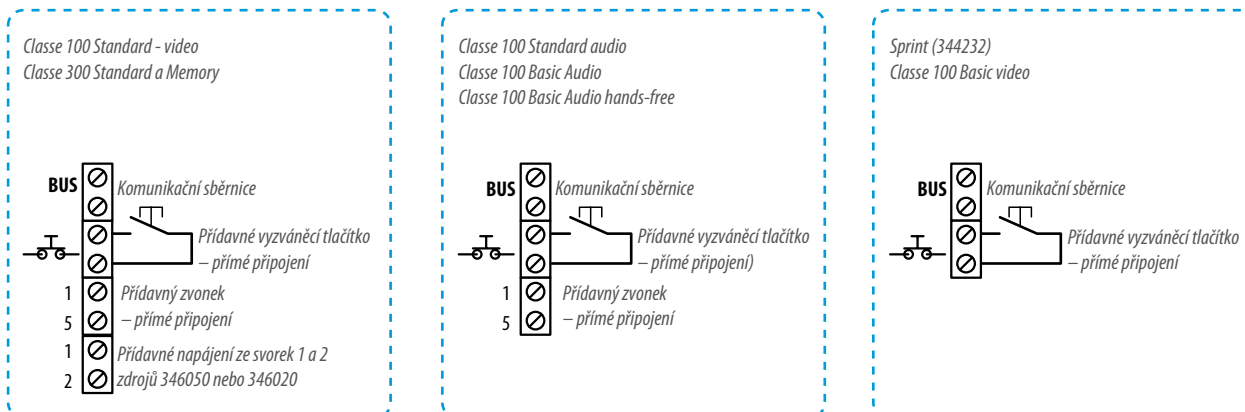
2VODIČOVÝ SYSTÉM – PŘÍDAVNÉ FUNKCE

Přídavné vyzvánění na patře

PŘÍDAVNÉ VYZVÁNĚCÍ TLAČÍTKO – PŘÍMÉ PŘIPOJENÍ

Telefony Sprint (344232 – nové provedení), Classe 100 (audio i video) a Classe 300 obsahují svorku pro přímé připojení klasického nepodsvětleného tlačítka. Toto tlačítko bývá umístěno obvykle na patře domu u dveří bytu. Vyzvánění z tohoto tlačítka má standardně jinou melodii než vyzvánění ze vstupního panelu. U telefonů Classe 100/300 lze tuto melodii měnit.

Telefony Sprint L2 (344242 – staré provedení), Axolute, Livinglight a Céliane neobsahují svorku pro přímé připojení klasického vyzváněcího tlačítka. Tato funkce se realizuje pomocí rozhraní 346833 nebo sběrnicových tlačítek My Home viz schémata níže.



PŘÍDAVNÉ VYZVÁNĚCÍ TLAČÍTKO – PŘIPOJENÍ PŘES ROZHRANÍ 346833

Rozhraní 346833 lze napojit kdekoliv na sběrnici a využít jej pro přídavné vyzvánění zejména pro starší provedení telefonů které neobsahovali svorku pro připojení klasického vyzváněcího tlačítka (Sprint L2 344242, Céliane, Axolute, Livinglight). Rozhraní lze také použít pro generální vyzvánění nebo pokud má vyzvánět více telefonů najednou při stisknutí jediného klasického nepodsvětleného tlačítka.

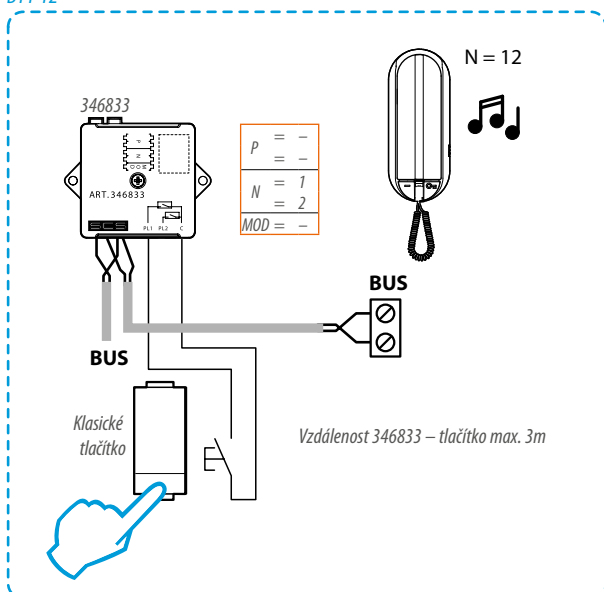
Základní konfigurace rozhraní:

- adresné vyzvánění na konkrétní adresu/telefon MOD=0
- generální vyzvánění na všechny telefony v instalaci MOD=1

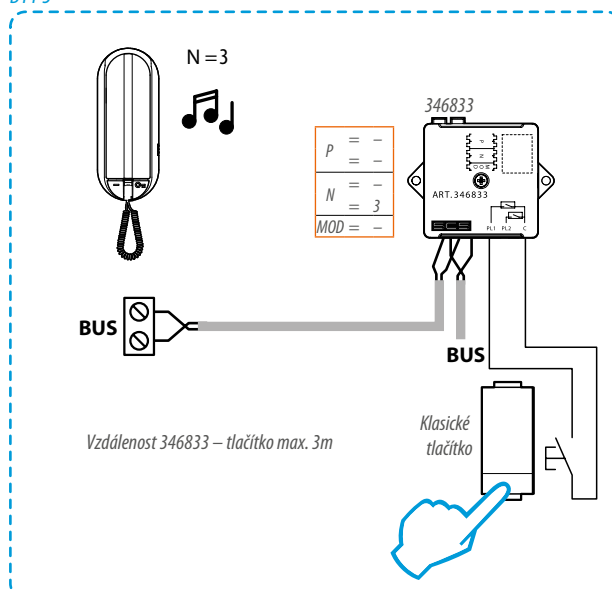
ADRESNÉ VYZVÁNĚNÍ – MOD=0

Tlačítko je adresované v pozici N stejnou hodnotou jako telefon na který vyzvání.

BYT 12



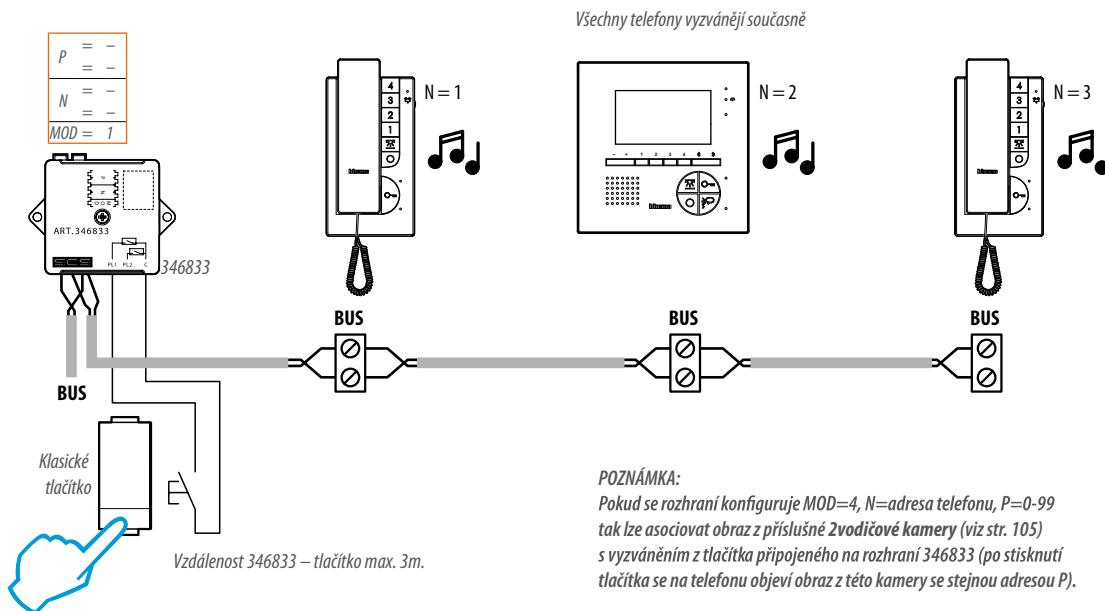
BYT 3



GENERÁLNÍ VYZVÁNĚNÍ – MOD=1

Klasické tlačítko připojené přes rozhraní 346833 vyzvání na všechny telefony v instalaci i když mají různou adresu N.
POZOR: Při současném vyzvánění více telefonů je nutné brát v úvahu celkovou kapacitu napájecího zdroje.

BYT

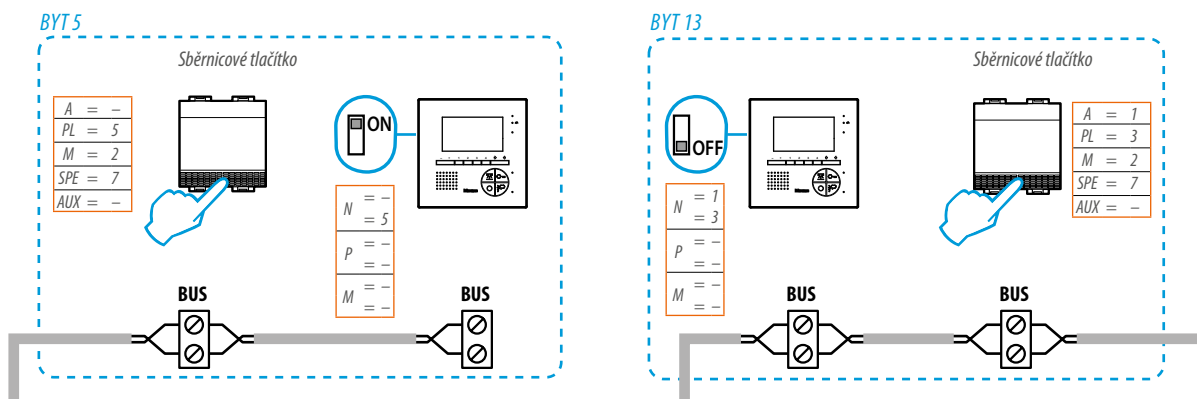


VYZVÁNĚNÍ POMOCÍ SBĚRNICOVÉHO TLAČÍTKA

Pro přídavné vyzvánění (tlačítko na patře za dveřmi bytu) na telefony lze též použít i tlačítka pro ovládání speciálních funkcí systému My Home, která jsou připojena přímo na komunikační sběrnici. Tato systémová tlačítka lze použít v designech:

Axolute – H4651M2
Livinglight – L4651M2
Céliane – 67553

Přístroje je nutné doplnit o montážní desku, designový rámeček a krytku.



Příklad připojení před telefonem – zakončovací odpor na telefonu je zapnutý (telefon je poslední přístroj na sběrnici).

Příklad připojení za telefonem. Pokud by tlačítko bylo posledním přístrojem na sběrnici tak je nutné použít zakončovací odpor BT3499 připojený na svorky BUS tlačítka pro správné ukončení sběrnice. Zakončovací odpor je nutné používat ve video nebo smíšených audio/video systémech.

2VODIČOVÝ SYSTÉM – PŘÍDAVNÉ FUNKCE

Ovládání zátěže

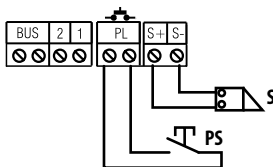
PŘIPOJENÍ EL. ZÁMKU – STANDARDNÍ

K panelům Bticino lze standardně připojit el. zámky max. 18 V; 4 A pulsní/250 mA trvalý proud; 30 Ω. Pro jiné zátěže zvolte přídatná relé 346210, 346230 nebo 346250 viz níže.

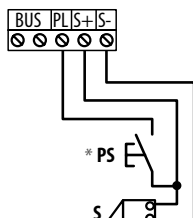
PS – odchodové tlačítko

S – elektrický zámek

Vstupní panely NOVÁ SFERA a SFERA ROBUR



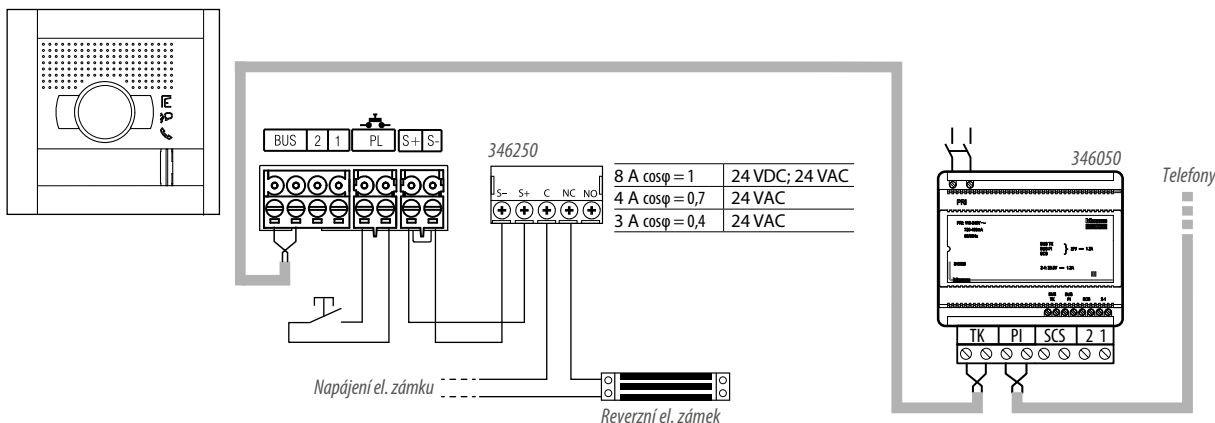
Vstupní panely LINEA 2000 a LINEA 2000 METAL



* Sepnutí el. zámku pomocí odchodového tlačítka není u panelů Linea 2000 a Linea 2000 Metal časováno.

PŘIPOJENÍ REVERZNÍHO ZÁMKU

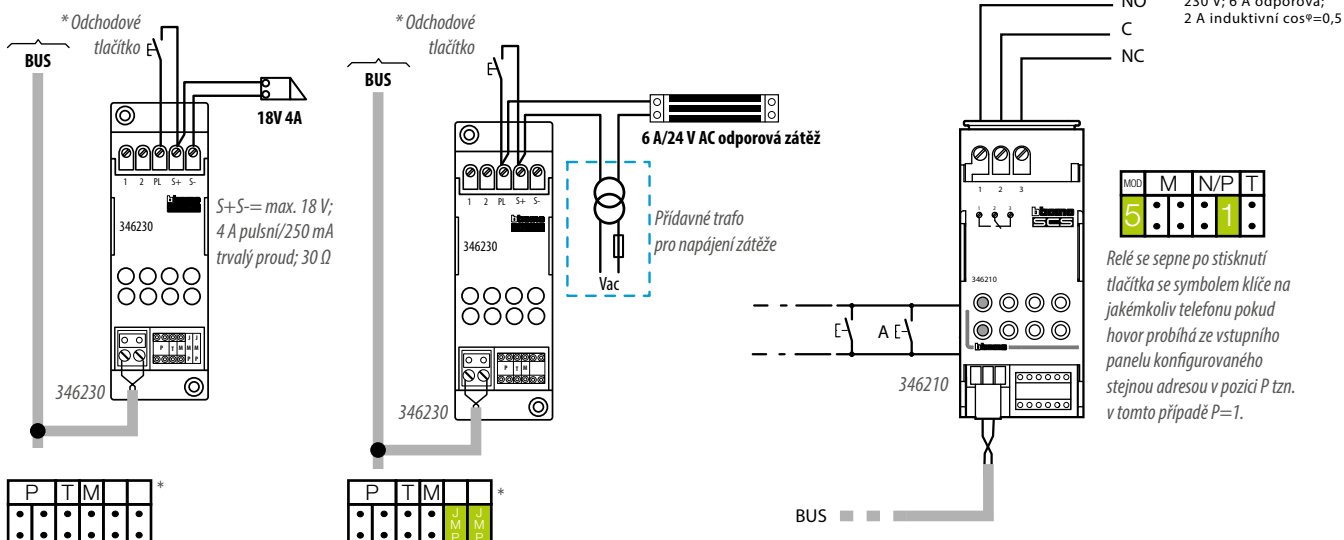
Zámek je při připojení napájení zajištěn a k jeho otevření dojde po odpojení el. napětí.



PŘIPOJENÍ EL. ZÁMKU – PŘÍDAVNÁ RELÉ 346210 A 346230

Relé 346230 se používá v případě požadavku na sepnutí zátěže ze "zabezpečeného místa", nestandardní zátěže (24 VAC/6 A odporová zátěž) a nebo v kombinaci s univerzální audio jednotkou **346991** nebo panelem **AXOLUTE OUTDOOR** (tyto přístroje nemají svorky S+S- pro přímé připojení el. zámku). Zámky do 18V/4A pulsní lze napájet přímo z relé.

Relé 346210 se používá totožně ale umožňuje sepnout zátěže až o napětí 230 VAC; 6 A odporová a 2 A indukivní ($\cos\phi=0,5$). Dále obsahuje další funkce (opakování vyzvánění, spínání z vybrané skupiny telefonů...viz návod na www.legrand.cz). Pro sepnutí el. zámku 12 V a jiných zátěží je třeba vždy přivést jejich napájení.

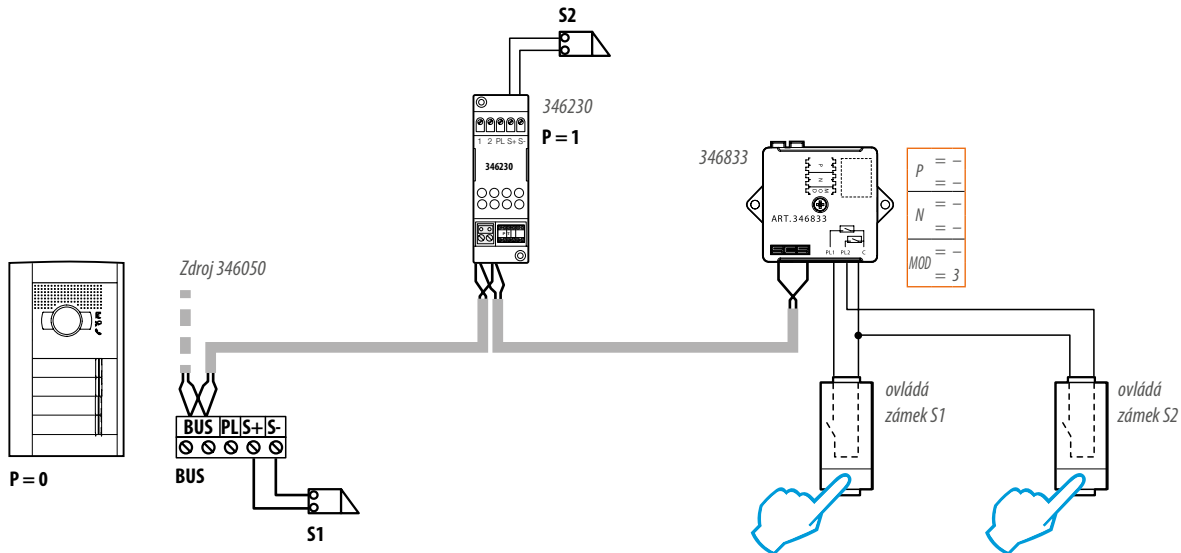


Relé se sepnou při stisknutí tlačítka klíče na telefonu pokud probíhá hovor z panelu se stejnou adresou P.

PŘÍDAVNÉ OVLÁDÁNÍ EL. ZÁMKU – KLASICKÉ TLAČÍTKO

text Ovládání el. zámku klasickým nepodsvětleným tlačítkem přes zohrani 346833.

MOD = 2 Ovládá el. zámek připojený k panelu se shodnou adresou P	svorky rozhraní označené PL1-C
MOD = 3 Ovládá el. zámek připojený k panelu se shodnou adresou P tzn. S1	svorky rozhraní označené PL1-C
Ovládá el. zámek připojený k panelu/relé s adresou P+1 tzn. S2	svorky rozhraní označené PL2-C



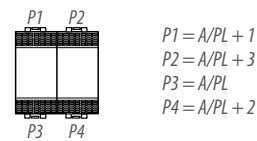
Vzdálenost 346833 – tlačítko max. 3m.

PŘÍDAVNÉ OVLÁDÁNÍ EL. ZÁMKU – SBĚRNICOVÉ TLAČÍTKO SYSTÉMU MY HOME

Instalace ve video systému

V audio instalaci lze tlačítko napojit v jakémkoliv místě sběrnice.

Pozice tlačítka X ovládá el. zámek připojený k panelu nebo relé s adresou P=0, protože adresa tlačítka je A=0 a PL=0.



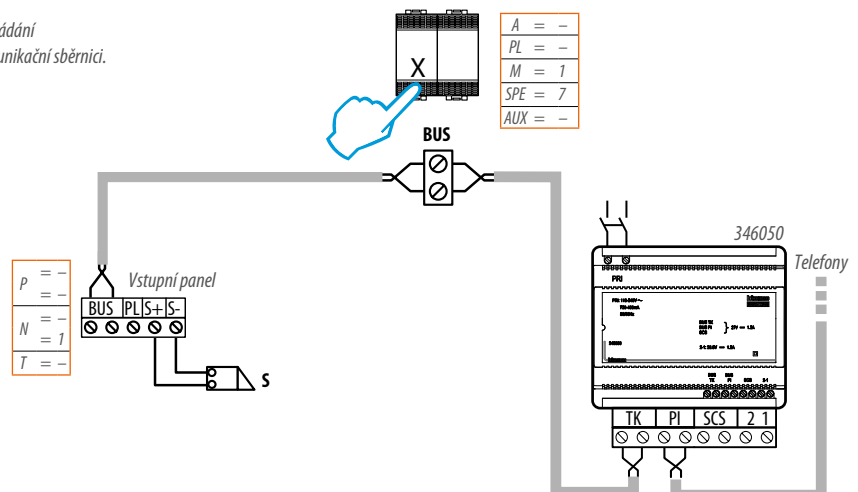
Pro ovládání jednotlivých el. zámků v systému lze použít i tlačítka pro ovládání speciálních funkcí systému My Home, která jsou připojena přímo na komunikační sběrnici. Tato systémová tlačítka lze použít v designech:

Axolute – H4651M2

Livinglight – L4651M2

Céliane – 67553

Přístroje je nutné doplnit o montážní desku, designový rámeček a krytku.

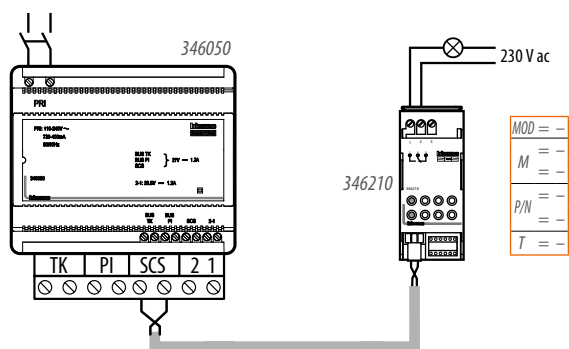


2VODIČOVÝ SYSTÉM – PŘÍDAVNÉ FUNKCE

Ovládání osvětlení

OVLÁDÁNÍ OSVĚTLENÍ Z TELEFONŮ

Video instalace



Osvětlení připojené na svorky C/NO relé 346210 je ovládáno přidavnými tlačítky (telefony Sprint) nebo tlačítky se symbolem světla na telefonech (Classe 100/300).

OVLÁDÁNÍ OSVĚTLENÍ POMOCÍ SBĚRICOVÉHO TLAČÍTKA SYSTÉMU MY HOME A Z KONKRÉTNÍHO TELEFONU

Instalace ve video systému

V audio instalaci lze tlačítko napojit v jakémkoliv místě sběrnice.

Sběricová tlačítka pro ovládání speciálních funkcí

systemu My Home lze použít v designech:

Axolute – H4651M2

Livinglight – L4651M2

Céliane – 67553

Přístroje je nutné doplnit o montážní desku, designový rámeček a krytku.

Světlo připojené na relé 346210

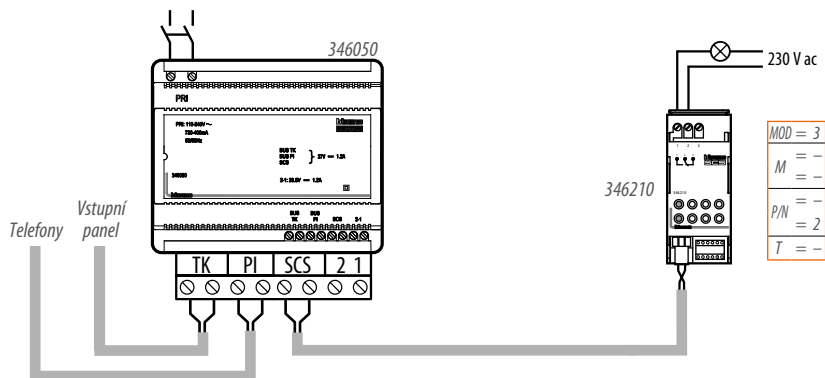
lze ovládat pomocí sběricového tlačítka

s adresou A/PL=2 a telefonu s adresou N=2,

protože adresa je shodná s adresou relé (P/N=2)

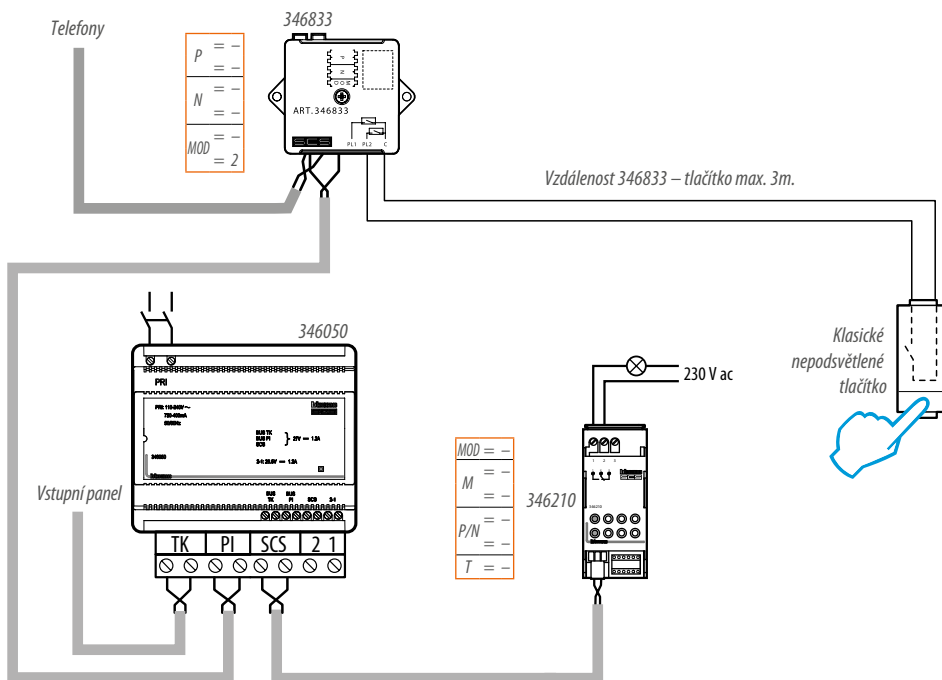


A	=	-
PL	=	2
M	=	3
SPE	=	7
AUX	=	-



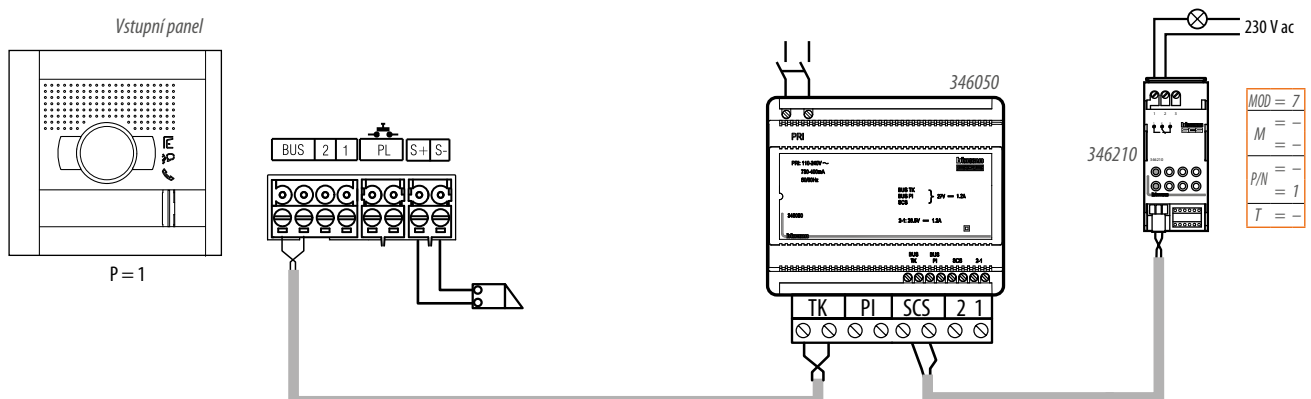
OVLÁDÁNÍ OSVĚTLENÍ POMOCÍ KLASICKÉHO TLAČÍTKA A ROZHRANÍ 346833

Relé se sepne po stisknutí tlačítka
připojeného na svorky PL2-C rozhraní 346833.



PŘISVÍCENÍ KAMERY VE VSTUPNÍM PANELU

Kontakt relé a osvětlení se sepnou ve chvíli kdy je vyzváněno ze vstupního panelu. Adresa P vstupního panelu je shodná jako adresa N/P přidávného relé 346210 (např. P=1; N/P=1).
Pokud nedojde k přijetí hovoru do 30 sekund tak se kontakt relé opět rozezne.



2VODIČOVÝ SYSTÉM – SCHÉMA ZAPOJENÍ

Rodinný dům (1 účastník) s 1 až 5 vstupními panely, 5 audio telefonů a interkomem

POLOŽKA	POPIS
343071	LINEA 3000
S1	El. zámeček 18 V, 4 A impulzní, 250 mA přídržný proud (max. 30 Ω)
344272	CLASSE 100 Standard audio telefon
346050	Kombinovaný napájecí zdroj
PS	Odchodové tlačítko
VP	Vstupní panel



POZOR

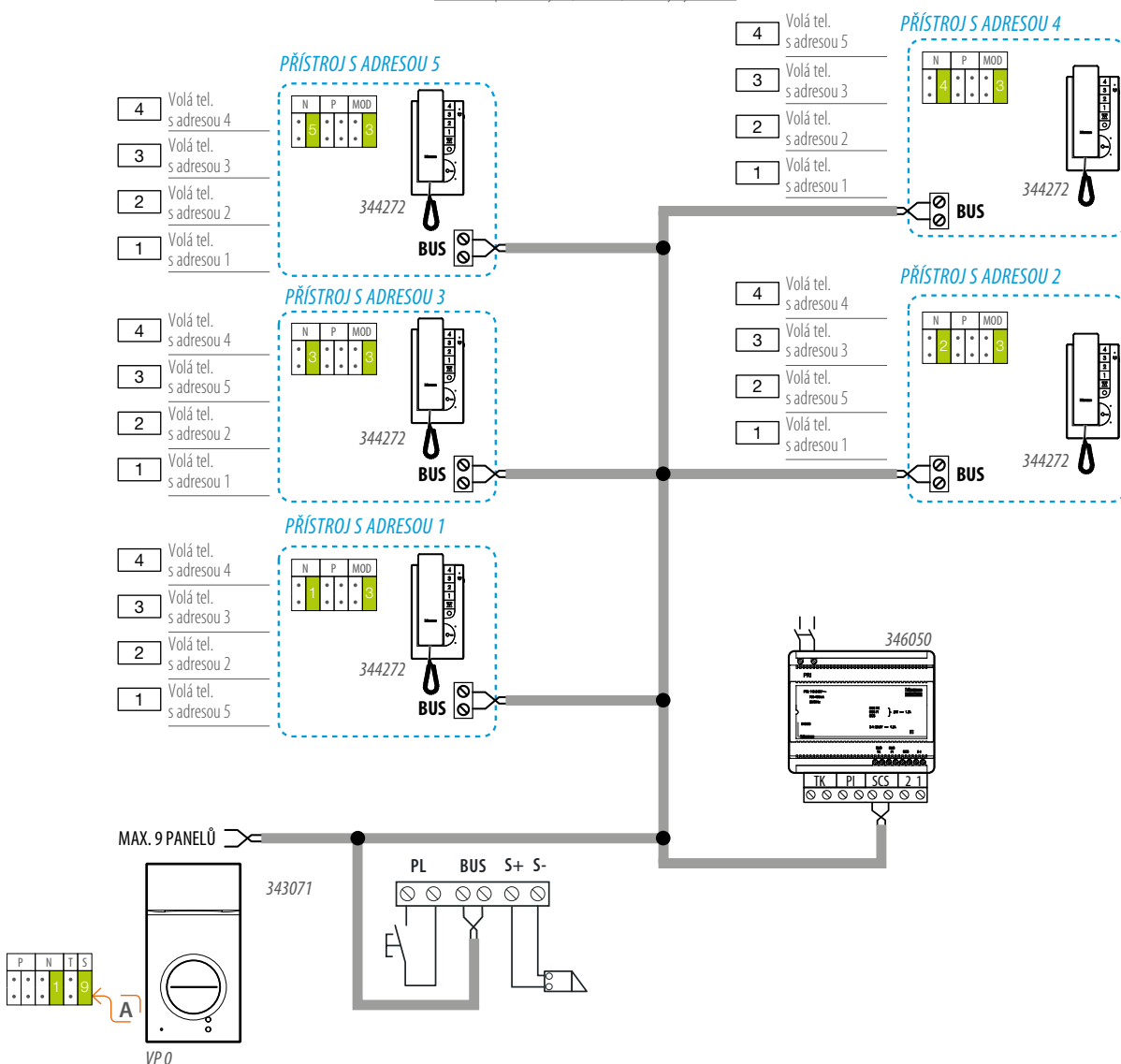
- Po každé změně konfigurace na 1 minutu odpojte napájecí zdroj a pak znovu zapojte.
- Funkce interkom lze realizovat i když není použit vstupní panel.
- V případě funkce interkom konfiguruje telefony vždy od adresy N=1, v jiných případech lze použít i adresu N=0 (žádný konfigurátor).
- Vždy je nutné brát v úvahu kapacitu napájecího zdroje 346050. Pro ověření celkové spotřeby systému kontaktujte Legrand.



Lze použít i panely jiných designů než LINEA 3000. Konfigurace S=9 aktivuje generální vyzvánění na všechny telefony v instalaci z jediného tlačítka vstupního panelu (tzv. generální vyzvánění).

	P	N	T	S	
–	–	–	1	–	9
–	1	–	1	–	9
–	2	–	1	–	9
–	3	–	1	–	9
–	4 atd.	–	1	–	9

N - adresa prvního bytu (telefonu) na který vyzvání VP



ZVODIČOVÝ SYSTÉM – SCHÉMA ZAPOJENÍ

Rodinný dům (1 účastník) s 1 vstupním panelem a 5 video telefony s interkomem

POLOŽKA	POPIS
351300	Audio/video modul se širokoúhlovou kamerou
344522	NOVÁ SFERA
346050	CLASSE 100 Standard video telefon
346210	Kombinovaný napájecí zdroj
VP	Relé
PS	Vstupní panel
S1	Odchodové tlačítko
S1	El. zámek 18 V, 4 A impulzní, 250 mA přídržný proud (max. 30 Ω)

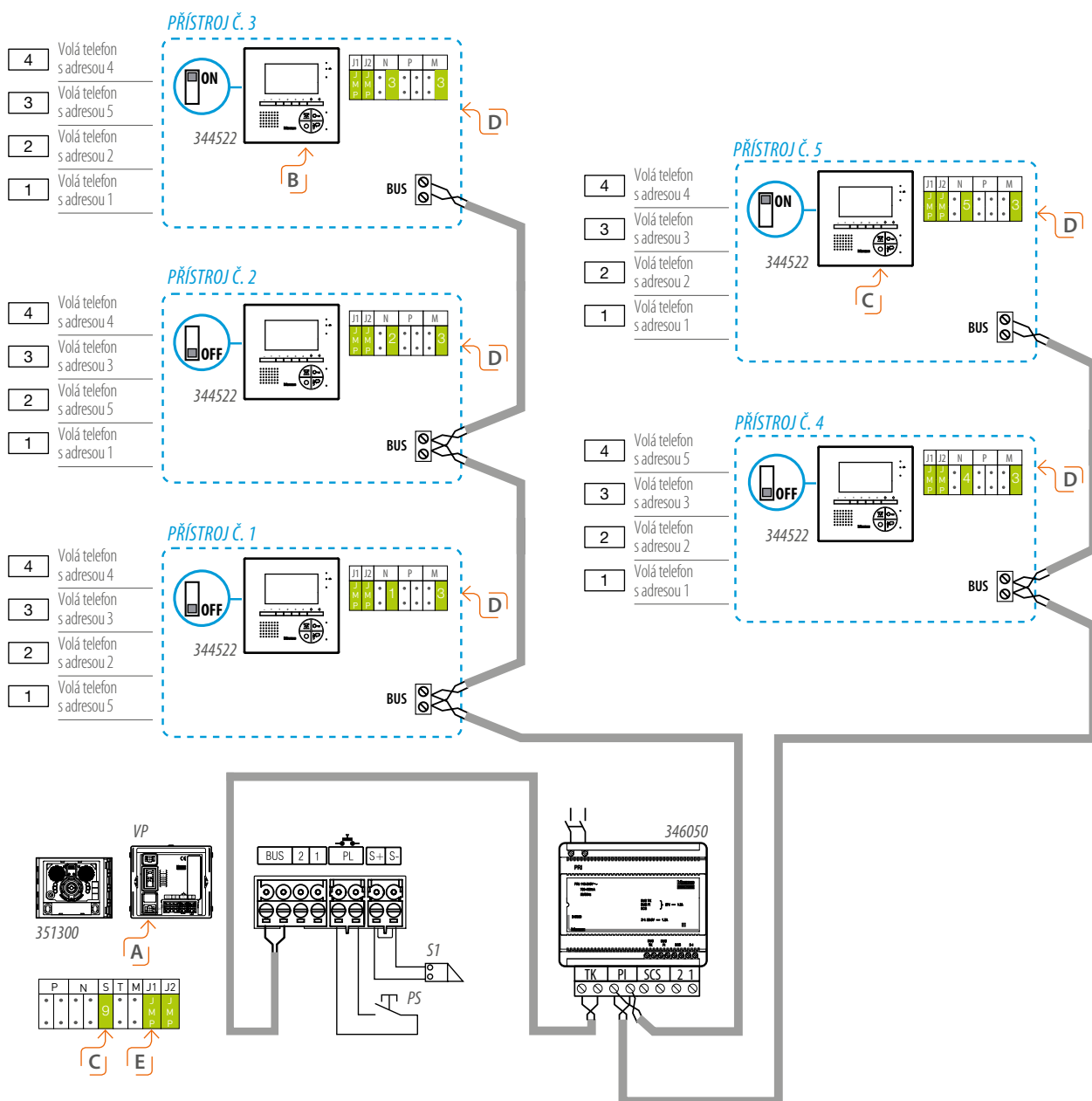
LIMITY KOMBINOVANÉHO ZDROJE 346050

- 1 video vstupní panel – 2 páteřní vedení s telefony nebo
- 2 video vstupní panely – 1 stoupačka s telefony



- V případě funkce interkom konfigurujte telefony vždy od adresy N=1, v jiných případech lze použít i adresu N=0 (žádný konfigurátor).
- Po každé změně konfigurace na 1 minutu odpojte napájecí zdroj a pak znovu zapojte.
- Funkci interkom lze realizovat i když není použit vstupní panel.
- Vždy je nutné brát v úvahu kapacitu napájecího zdroje 346050. Pro ověření celkové spotřeby systému kontaktujte Legrand.
- Vždy je nutné brát v úvahu kapacitu napájecího zdroje 346050. Pro ověření celkové spotřeby systému kontaktujte Legrand.

- A** Lze použít i panely jiných designů než NOVÁ SFERA nebo SFERA ROBUR.
- B** U posledního telefonu přepnout přepínač zakončovacího odporu (na zadní straně video telefonů) do pozice ON.
- C** Konfigurace S=9 aktivuje generální vyzvánění na všechny telefony v instalaci z jediného tlačítka vstupního panelu. V případě tohoto generálního vyzvánění, kdy mají jednotlivé telefony jinou adresu v pozici N, se obraz objeví jen na telefonu s adresou N=1 i když jsou všechny nastaveny jako MASTER. Po přijmutí hovoru na kterémkoliv jiném telefonu se na něj přepne i obraz z kamery vstupního panelu.
- D** Pro instalaci jiných telefonů než CLASSE 100 proveďte jejich správnou konfiguraci v návodu nebo kontaktujte Legrand.
- E** J1=JMP – je aktivován jen jeden sloupec tlačítek panelu



2VODIČOVÝ SYSTÉM – SCHÉMA ZAPOJENÍ

Dvougenerační rodinný dům (2 účastníci), 1 vstupní panel, 3 video telefony na účastníka s interkolem

POLOŽKA	POPIS
351200	Audio/video modul NOVÁ SFERA
344522	CLASSE 100 Standard video telefon
346050	Kombinovaný napájecí zdroj
346210	Relé
VP	Vstupní panel
PS	Odchodové tlačítko
S1	El. zámek 18 V, 4 A impulzní, 250 mA přídržný proud (max. 30 Ω)

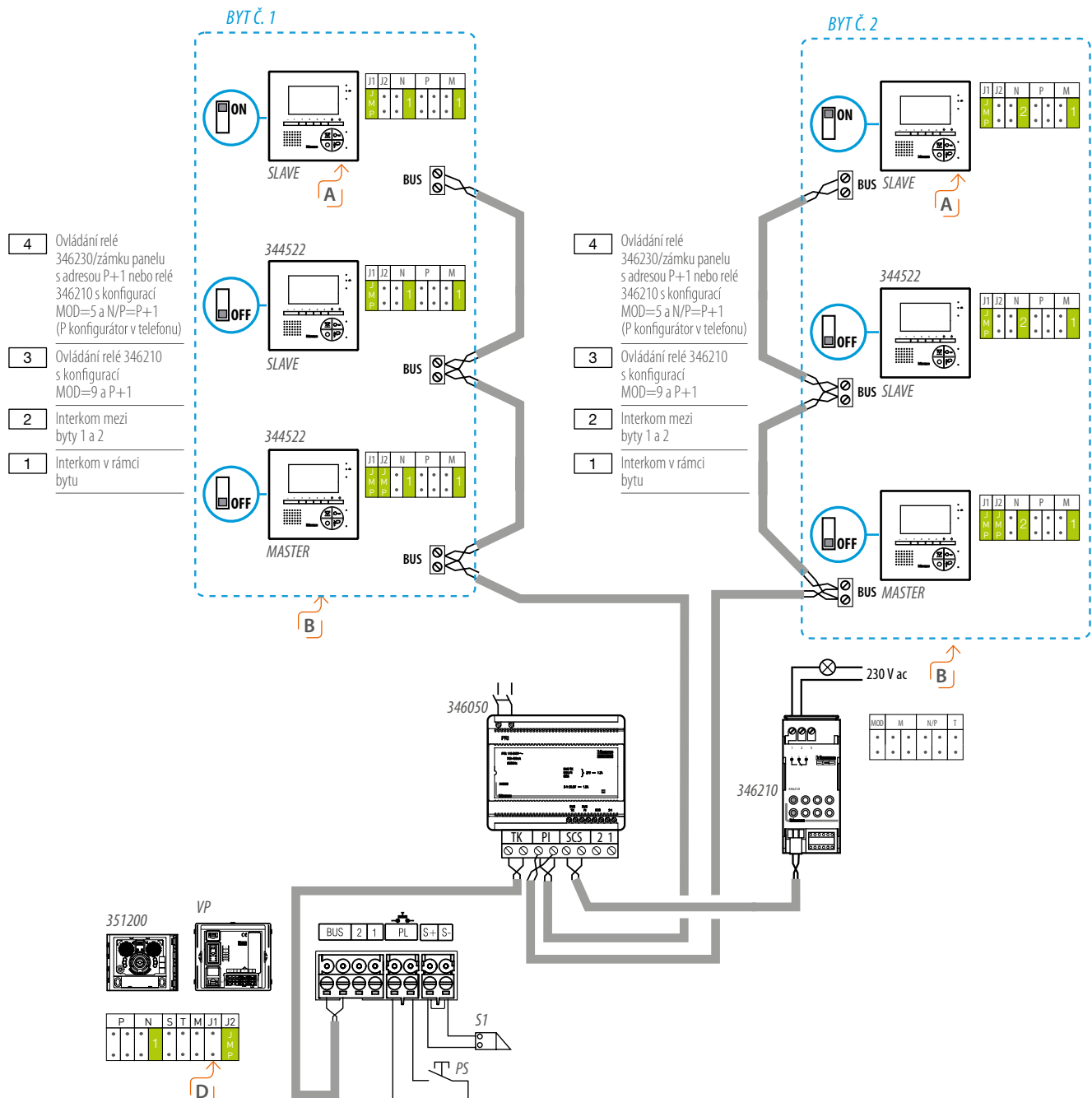


- POZOR**
- Po každé změně konfigurace na 1 minutu odpojte napájecí zdroj a pak znovu zapojte.
- Pokud instalace obsahuje více video telefonů se stejnou adresou N tak konfiguruje vždy jeden video telefon jako MASTER a ostatní jako SLAVE. V případě volání se vyzvánění ozve na všech telefonech ale obraz se zapne jen na telefonu MASTER. V případě přijetí hovoru na telefonu SLAVE se na tento telefon přepne obraz a telefon MASTER.

- A** U posledního telefonu přepnout přepínač zakončovací odporu (na zadní straně video telefonů) do pozice ON.
- B** Pro instalaci jiných telefonů než CLASSE 100 proveďte jejich správnou konfiguraci v návodu nebo kontaktujte Legrand.
- C** J1=JMP – je aktivován jen jeden sloupec tlačítek panelu

LIMITY KOMBINOVANÉHO ZDROJE 346050

- 1 video vstupní panel – 2 páteřní vedení s telefony nebo
- 2 video vstupní panely – 1 páteřní vedení s telefony



2VODIČOVÝ SYSTÉM – SCHÉMA ZAPOJENÍ

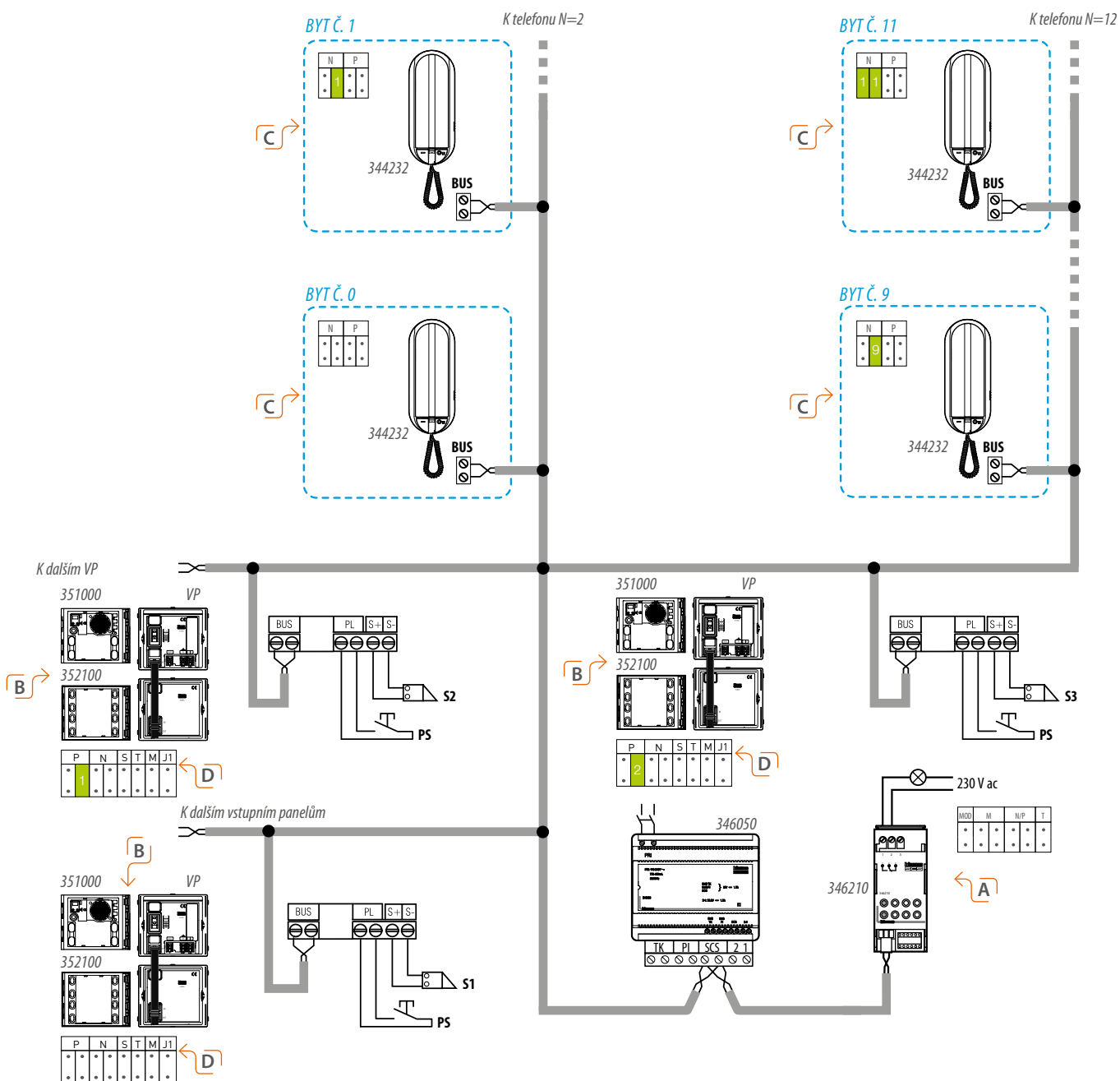
1 nebo více audio vstupních panelů, max. 100 audio telefonů

POLOŽKA	POPIS
351000	NOVÁ SFERA audio modul
352100	NOVÁ SFERA tlačítkový modul
344232	SPRINT audio telefon
346050	Kombinovaný napájecí zdroj
346210	Relé
VP	Vstupní panel
PS	Odchodové tlačítko
S1 - S2 - S3	El. zámek 18 V, 4 A impulzní, 250 mA přídržný proud (max. 30 Ω)



- Po každé změně konfigurace na 1 minutu odpojte napájecí zdroj a pak znovu zapojte.
- Vždy je nutné brát v úvahu kapacitu napájecího zdroje 346050. Pro ověření celkové spotřeby systému kontaktujte Legrand.

- A Relé pro aktivaci např. osvětlení.
- B Lze použít i panely jiných designů než NOVÁ SFERA, SFERA ROBUR.
- C Pro instalaci jiných telefonů než SPRINT proveďte jejich správnou konfiguraci v návodu nebo kontaktujte Legrand.
- D J1 – – bez konfigurátoru, jsou aktivovány oba sloupce tlačítek panelu



2VODIČOVÝ SYSTÉM – SCHÉMA ZAPOJENÍ

Video systém, 2 vstupní panely, 1 páteřní vedení

POLOŽKA	POPIS
351200	SFERA audio/video modul
352100	SFERA tlačítkový modul
344522	CLASSE 100 Standard video telefon
346050	Kombinovaný napájecí zdroj
346210	Relé
346841	Video distributor
L	Osvětlení
VP	Vstupní panel
PS	Odchodové tlačítko
S1 - S2	El. zámek 18 V, 4 A impulzní, 250 mA přídržný proud (max. 30 Ω)

LIMITY KOMBINOVANÉHO ZDROJE 346050

- 1 video vstupní panel – 2 páteřní vedení s telefony nebo
- 2 video vstupní panely – 1 páteřní vedení s telefony

⚠ POZOR

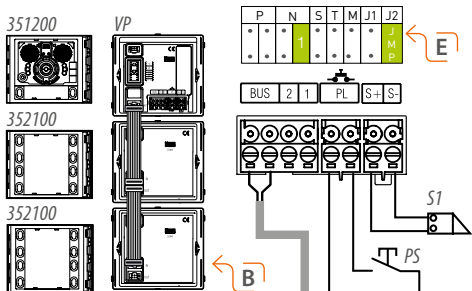
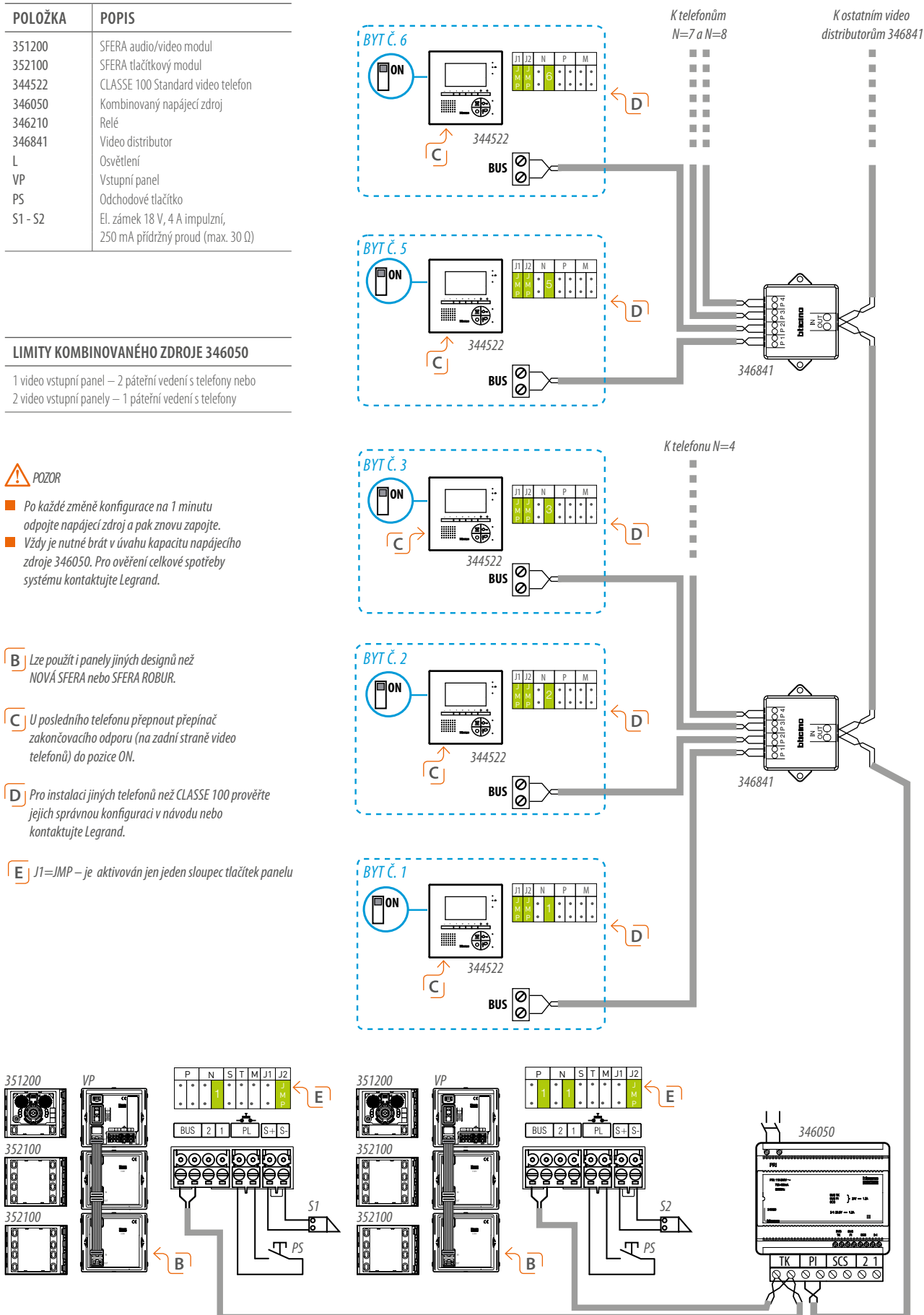
- Po každé změně konfigurace na 1 minutu odpojte napájecí zdroj a pak znovu zapojte.
- Vždy je nutné brát v úvahu kapacitu napájecího zdroje 346050. Pro ověření celkové spotřeby systému kontaktujte Legrand.

B Lze použít i panely jiných designů než NOVÁ SFERA nebo SFERA ROBUR.

C U posledního telefonu přepnout přepínač zakončovacího odporu (na zadní straně video telefonů) do pozice ON.

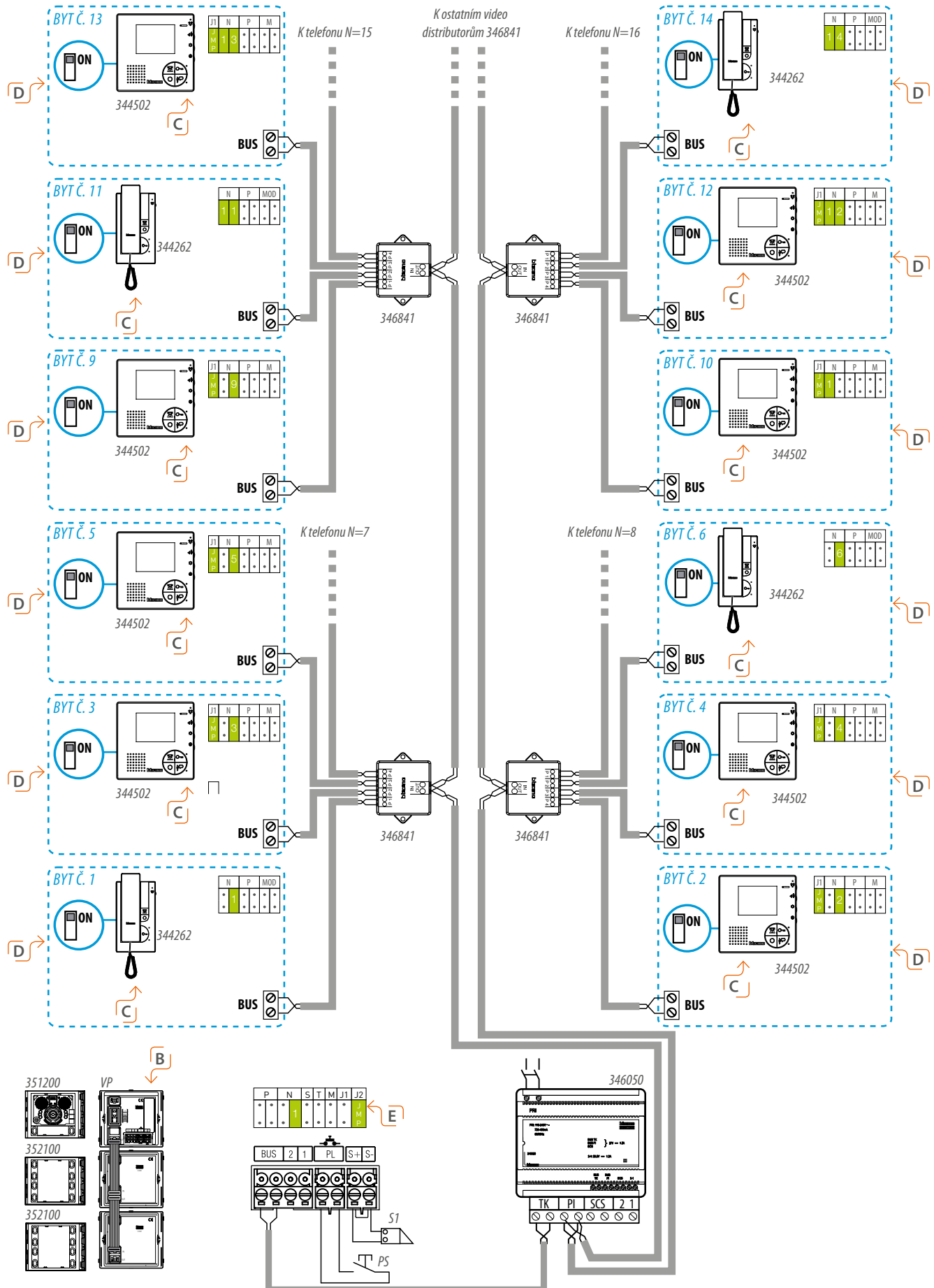
D Pro instalaci jiných telefonů než CLASSE 100 prověřte jejich správnou konfiguraci v návodu nebo kontaktujte Legrand.

E J1=IMP – je aktivován jen jeden sloupec tlačítek panelu



2VODIČOVÝ SYSTÉM - SCHÉMA ZAPOJENÍ

Audio/video systém, 1 video vstupní panel, 2 páteřní vedení



2VODIČOVÝ SYSTÉM – SCHÉMA ZAPOJENÍ

Video systém, video vstupní panely s přídatným napájecím zdrojem

POLOŽKA	POPIS
351200	NOVÁ SFERA Audio/video modul
352000	NOVÁ SFERA tlačítkový modul
352500	NOVÁ SFERA grafický displej
344502	CLASSE 100 Basic video telefon
346050	Kombinovaný napájecí zdroj
346020	Přídavný nap. zdroj
346210	Relé
346841	Video distributor
VP	Vstupní panel
PS	Odchodové tlačítko
S1 – S2	El. zámek 18 V, 4 A impulzní, 250 mA přídržný proud (max. 30 Ω)

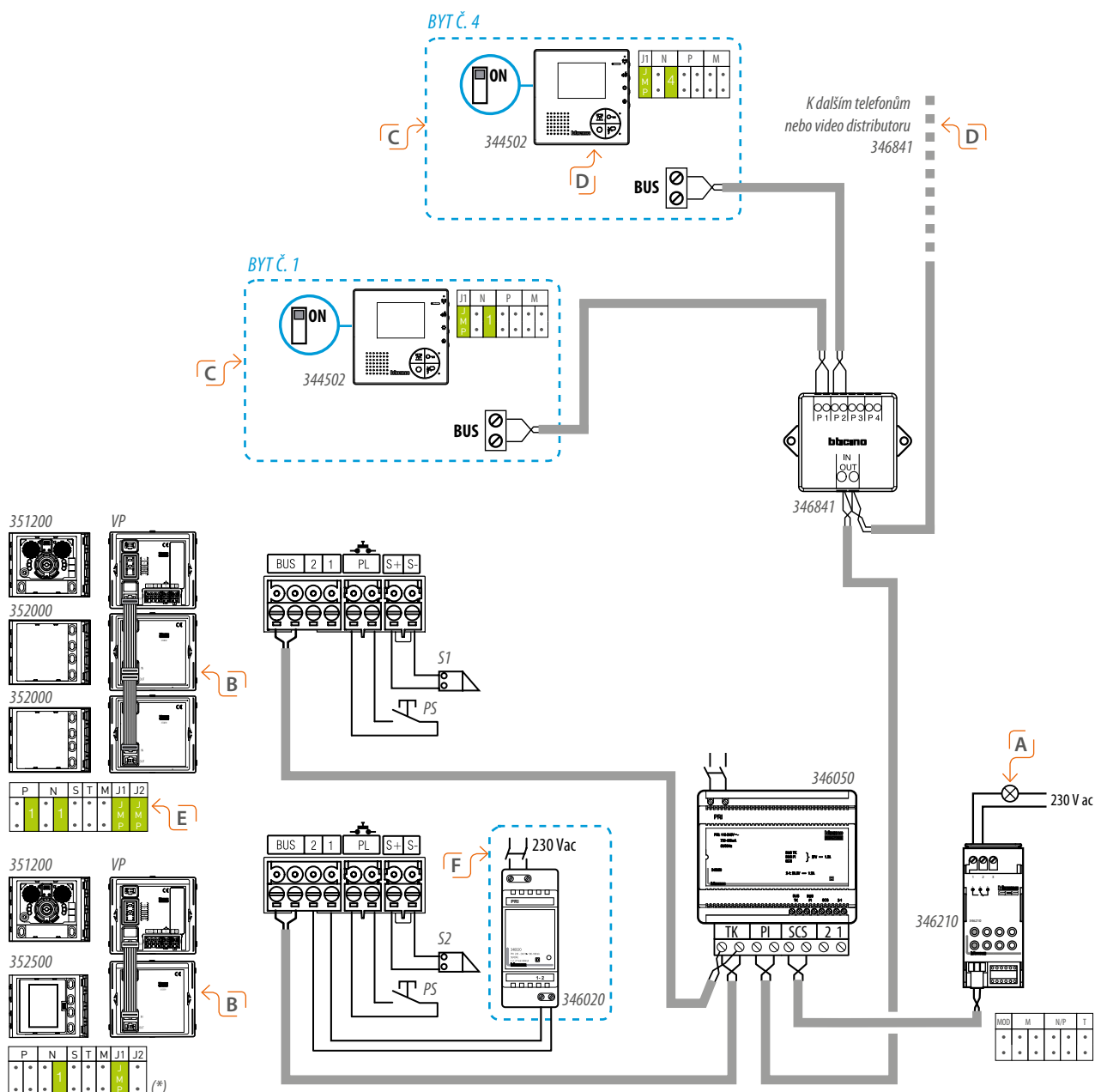


- Po každé změně konfigurace na 1 minutu odpojte napájecí zdroj a pak znovu zapojte.
- Vždy je nutné brát v úvahu kapacitu napájecího zdroje 346050. Pro ověření celkové spotřeby systému kontaktujte Legrand.

LIMITY KOMBINOVANÉHO ZDROJE 346050

- 1 video vstupní panel – 2 páteřní vedení s telefony nebo
- 2 video vstupní panely – 1 páteřní vedení s telefony

- Relé pro aktivaci např. osvětlení.
- Lze použít i panely jiných designů než NOVA SFERA a SFERA ROBUR.
- Pro instalaci jiných telefonů než CLASSE 100 proveďte jejich správnou konfiguraci v návodu nebo kontaktujte Legrand.
- U posledního telefonu přepnout přepínač zakončovacího odporu (na zadní straně video telefonů) do pozice ON.
- J1=JMP – je aktivován pouze jeden sloupec tlačítek panelu
- Přídavný napájecí zdroj 346020



(*) Odstraňte konfigurátor JMP z pozice J2 konfigurační patice pro povolení přídatného napájení panelu přes svorky 1 a 2.

2VODIČOVÝ SYSTÉM – SCHÉMA ZAPOJENÍ

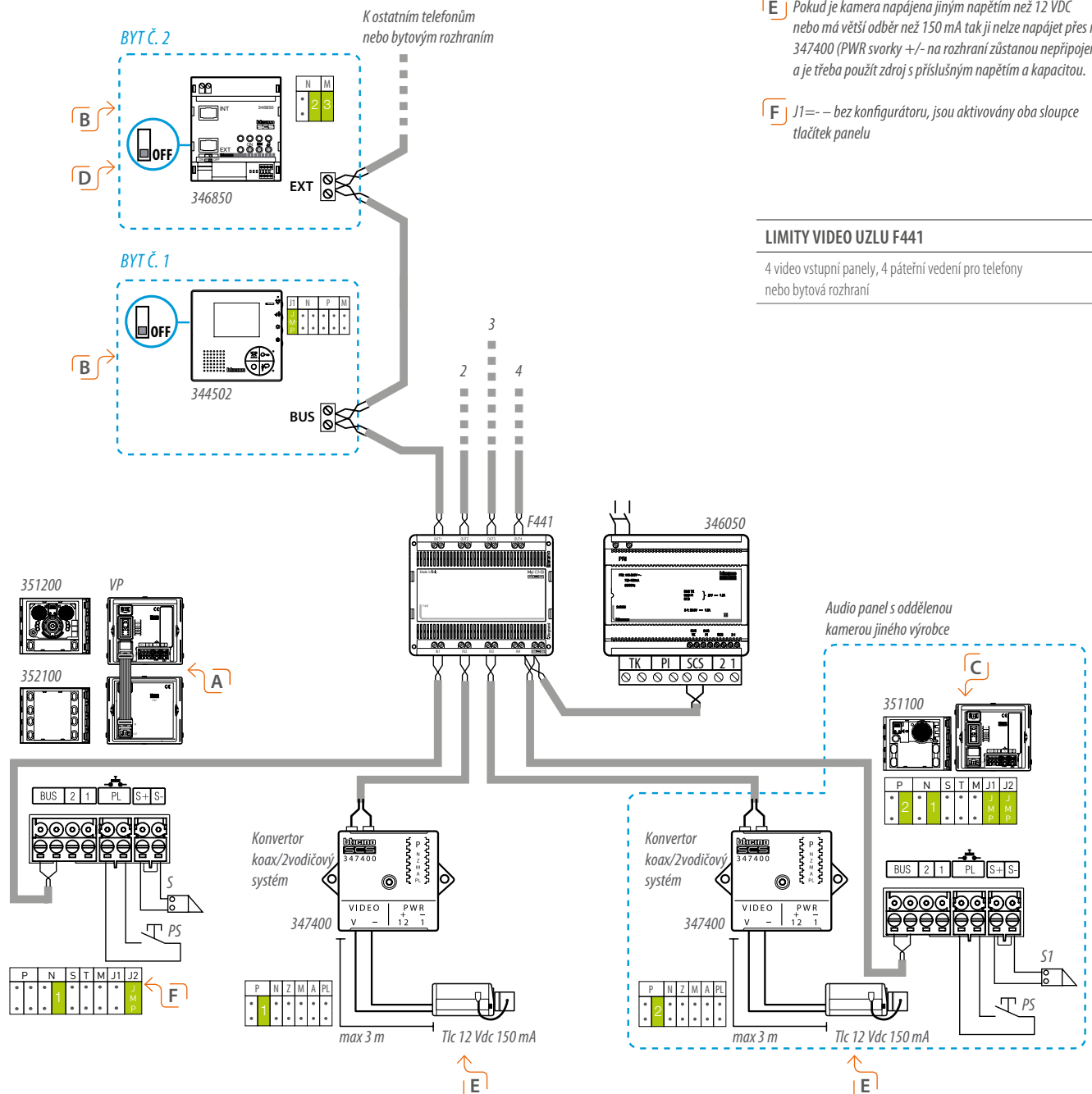
Video systém se 2 vstupními panely a 2 bezpečnostními kamerami

POLOŽKA	POPIS
351200	NOVÁ SFERA audio/video modul
351100	NOVÁ SFERA audio modul
352100	NOVÁ SFERA tlačítkový modul
344502	CLASSE 100 Basic video telefon
346050	Kombinovaný napájecí zdroj
346850	Bytové rozhraní
347400	Konvertor video signálu
F441	Video uzel
VP	Vstupní panel
PS	Odchodové tlačítko
S - S1	El. zámek 18 V, 4 A impulzní, 250 mA přídržný proud (max. 30 Ω)



- Po každé změně konfigurace na 1 minutu odpojte napájecí zdroj a pak znovu zapojte.
- Vždy je nutné brát v úvahu kapacitu napájecího zdroje 346050. Pro ověření celkové spotřeby systému kontaktujte Legrand.

- A Lze použít i panely jiných designů než NOVÁ SFERA, SFERA ROBUR.
- B Pro instalaci jiných telefonů než CLASSE 100 proveďte jejich správnou konfiguraci v návodu nebo kontaktujte Legrand.
- C Audio vstupní panel musí být typu NOVÁ SFERA, SFERA ROBUR, LINEA 3000 nebo univ. audio jednotka 346991 a musí být připojen přímo na SCS svorku video uzlu F441. Nelze použít panely MINISFERA nebo NOVÁ SFERA s audio modulem 351000.
- D Připojení bytového rozhraní je stejné jako u běžných telefonů.
- E Pokud je kamera napájena jiným napětím než 12 VDC nebo má větší odběr než 150 mA tak ji nelze napájet přes rozhraní 347400 (PWR svorky +/- na rozhraní zůstanou nepřipojeny) a je třeba použít zdroj s příslušným napětím a kapacitou.
- F J1= - bez konfigurátoru, jsou aktivovány oba sloupce tlačítek panelu



LIMITY VIDEO UZLU F441

4 video vstupní panely, 4 páteřní vedení pro telefony nebo bytová rozhraní

2VODIČOVÝ SYSTÉM – SCHÉMA ZAPOJENÍ

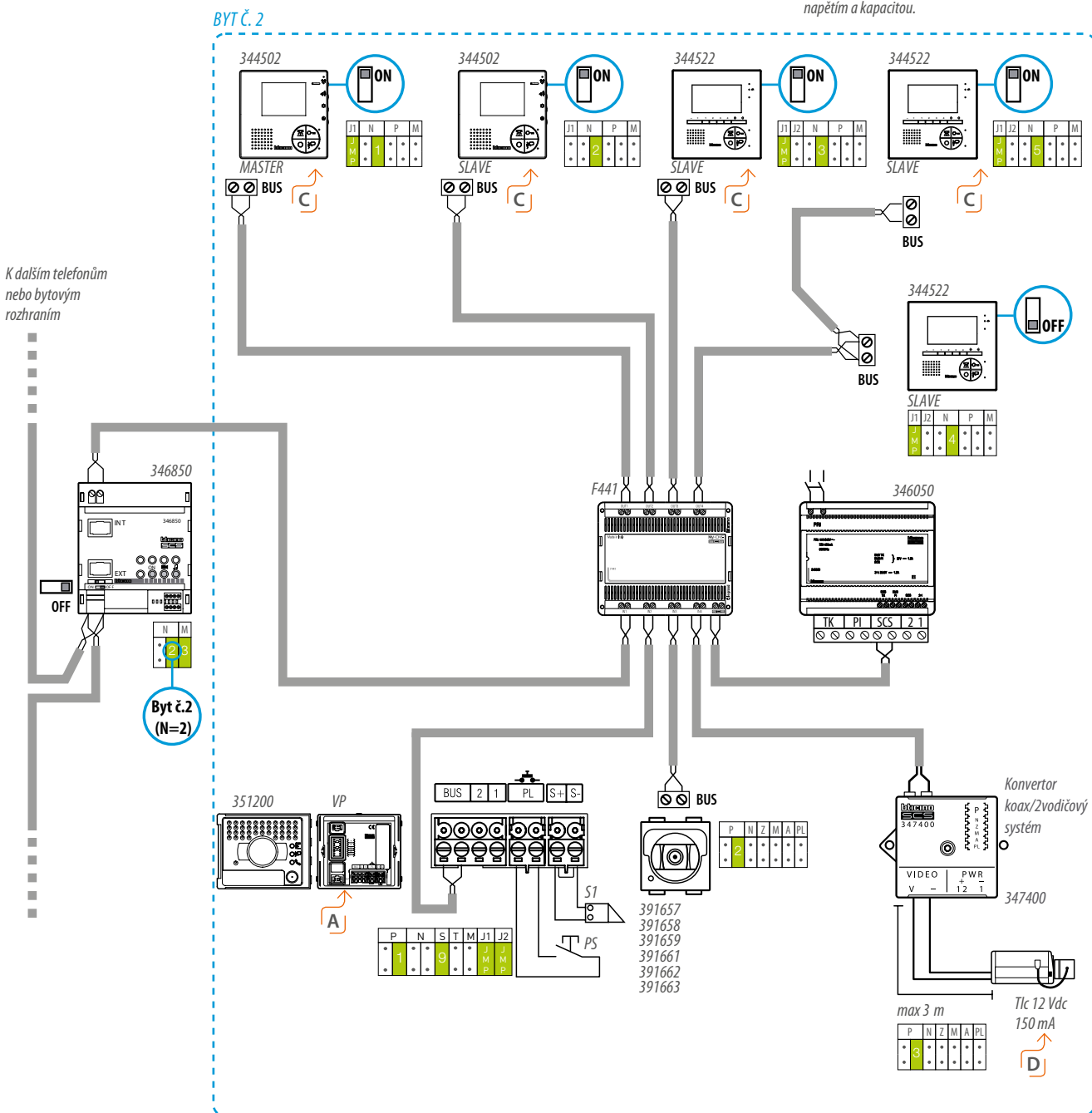
Video systém s odděleným soukromým bytem s 5 video telefony

POLOŽKA	POPIS
351200	NOVÁ SFERA audio/video modul
344502	CLASSE 100 Basic video telefon
344522	CLASSE 100 Standard video telefon
346050	Kombinovaný napájecí zdroj
347400	Konvertor video signálu
346850	Bytové rozhraní
F441	Video uzel
VP	Vstupní panel
PS	Odchodové tlačítko
S1	El. zámeček 18 V, 4 A impulzní, 250 mA přídržný proud (max. 30 Ω)



- Vstupní panel musí být konfigurován od N=1 a výše.
- Telefony musí být konfigurovány na min. adresu N=1 a vyšší.
- V případě vyzvánění z hlavního panelu je s ohledem na kapacitu napájecího zdroje (346050–1200 mA) nutné konfigurovat telefony jako SLAVE nebo MASTER. Při vyzvánění se tón ozve na všech telefonech ale obraz se objeví jen na telefonu MASTER. Po přijetí hovoru se obraz přepne na telefon kde byl hovor přijat. Při vyzvánění z lokálního panelu u bytu (VP - panel připojený za bytovým rozhraním 346850) se obraz objeví na telefonu konfigurovaném N=1 a proto tento telefon zvolte jako MASTER.

- A** Lze použít i panely jiných designů než NOVÁ SFERA nebo SFERA ROBUR.
- B** Pro instalaci jiných telefonů než CLASSE 100 proveďte jejich správnou konfiguraci v návodu nebo kontaktujte Legrand.
- C** U posledního telefonu přepnout přepínač zakončovací odporu (na zadní straně video telefonů) do pozice ON.
- D** Pokud je kamera napájena jiným napětím než 12 VDC nebo má větší odběr než 150 mA tak ji nelze napájet přes rozhraní 347400 (PWR svorky +/- na rozhraní zůstanou nepripojeny) a je třeba použít zdroj s příslušným napětím a kapacitou.



2VODIČOVÝ SYSTÉM – SCHÉMA ZAPOJENÍ

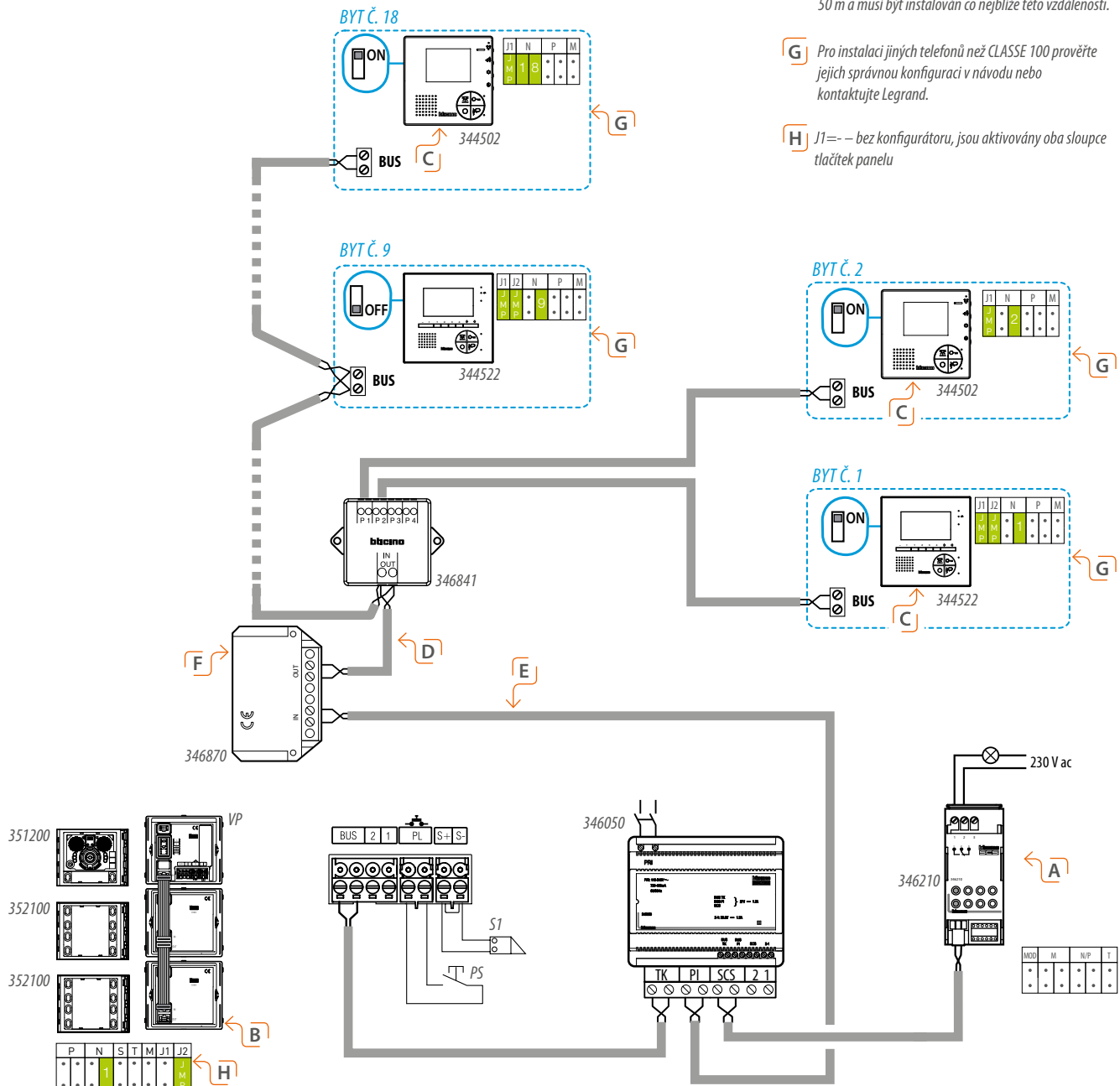
Video systém využívající stávající nekroucený pár vodičů

POLOŽKA	POPIS
351200	NOVÁ SFERA audio/video modul
352100	NOVÁ SFERA tlačítkový modul
344502	CLASSE 100 Basic video telefon
344522	CLASSE 100 Standard video telefon
346050	Kombinovaný napájecí zdroj
346210	Relé
346870	Video zesilovač
VP	Vstupní panel
PS	Odchodové tlačítko
S1	El. zámeček 18 V, 4 A impulzní, 250 mA přídržný proud (max. 30 Ω)



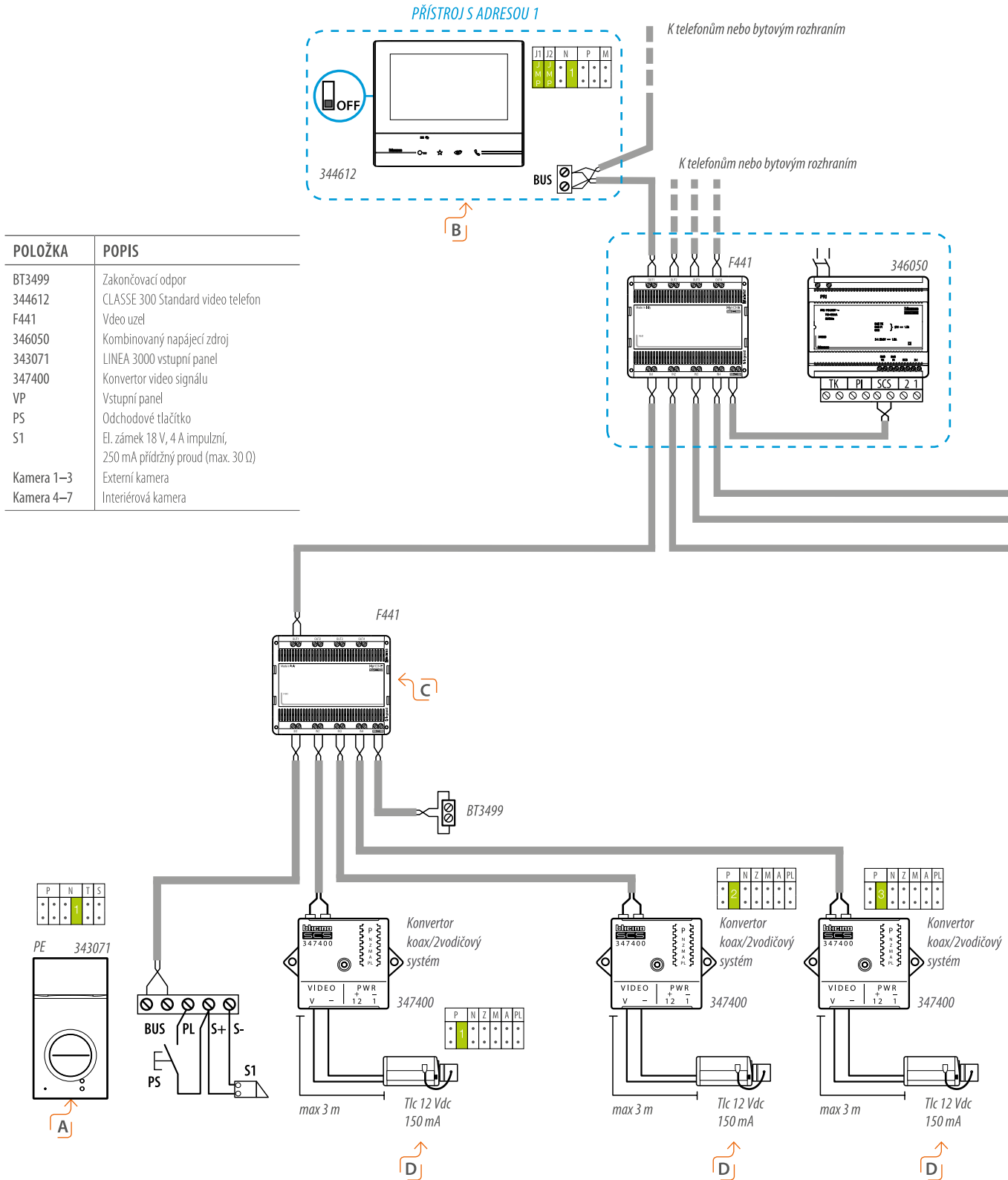
- Po každé změně konfigurace na 1 minutu odpojte napájecí zdroj a pak znovu zapojte.
- Pro správný výpočet max. vzdálenosti viz str. 127–131.
- Vždy je nutné brát v úvahu kapacitu napájecího zdroje 346050. Pro ověření celkové spotřeby systému kontaktujte Legrand.
- Pro kvalitní video obraz je nutné se vyvarovat souběhu komunikační sběrnice se silovým vedením.

- Relé pro aktivaci např. osvětlení.
- Lze použít i panely jiných designů než NOVÁ SFERA, SFERA ROBUR.
- U posledního telefonu přepnout přepínač zakončovacího odporu (na zadní straně video telefonů) do pozice ON.
- Za zesilovač 346870 lze instalovat max. 18 audio nebo video telefonů.
- Pro systém s nekrouceným kabelem s průřezem $\geq 0,28 \text{ mm}^2$
- Zesilovač 346870 smí být instalován pouze pokud vzdálenost mezi panelem a telefonem je vyšší než 50 m a musí být instalován co nejblíže této vzdálenosti.
- Pro instalaci jiných telefonů než CLASSE 100 proveďte jejich správnou konfiguraci v návodu nebo kontaktujte Legrand.
- J1= – bez konfigurátoru, jsou aktivovány oba sloupce tlačítek panelu



2VODIČOVÝ SYSTÉM – SCHÉMA ZAPOJENÍ

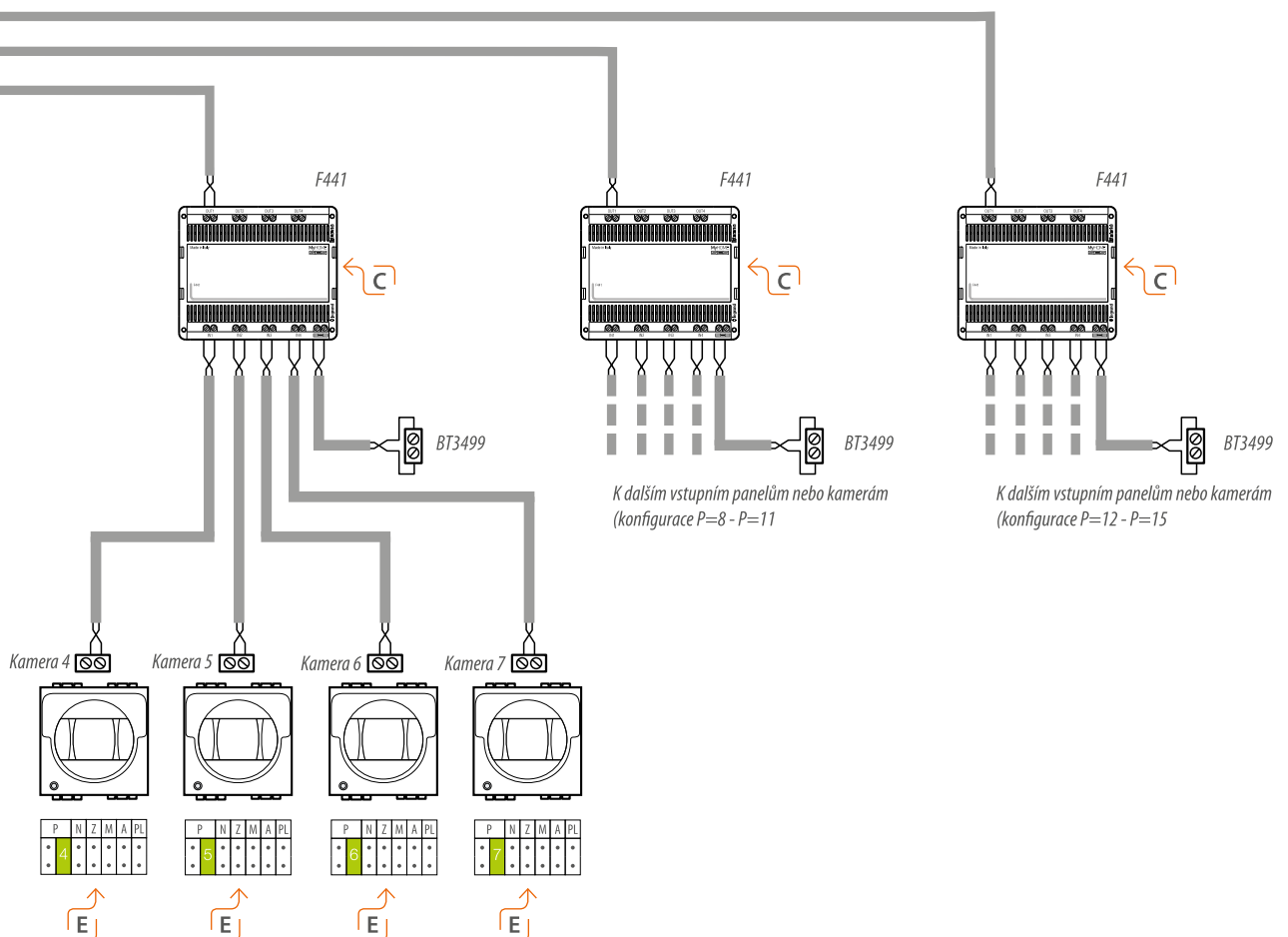
Rodinný dům s 1 nebo více video displeji
a max. 16 bezpečnostními kamerami



⚠ POZOR

- Pokud jsou video uzly F441 použity v kaskádním zapojení je max. vzdálenost vstupní panel – video telefon max. 100m.
- Vždy je nutné brát v úvahu kapacitu napájecího zdroje 346050. Pro ověření celkové spotřeby systému kontaktujte Legrand.

- A** Lze použít různé designy vstupních panelů.
- B** Lze použít různé designy telefonů. Správnou konfiguraci konzultujte s návodem nebo kontaktujte Legrand.
- C** Pro připojení použijte vždy výstup č. 1. Instalujte zakončovací odpor BT3499 na svorku SCS.
- D** Pokud je kamera napájena jiným napětím než 12 VDC nebo má větší odběr než 150 mA tak ji nelze napájet přes rozhraní 347400 (PWR svorky +/- na rozhraní zůstanou nepřipojeny) a je třeba použít zdroj s příslušným napětím a kapacitou.
- E** Vložením konfigurátoru OFF do první pozice P kamery je blokován její mikrofon.



ZVODIČOVÝ SYSTÉM – SCHÉMA ZAPOJENÍ

1 nebo více audio vstupních panelů s univerzální audio jednotkou

Pro systém s více než 8 tlačítky doplňte univerzální audio jednotku 346991 o univerzální tlačítkový modul 346992 a získáte možnost připojit dalších 8 tlačítek. Max. počet tlačítek je 56.



POZOR

- Po každé změně konfigurace na 1 minutu odpojte napájecí zdroj a pak znovu zapojte.
- Vždy je nutné brát v úvahu kapacitu napájecího zdroje 346050. Pro ověření celkové spotřeby systému kontaktujte Legrand.

A Relé pro sepnutí el. zámku. V pozici P má stejnou adresu jako panel kterému je přiřazeno.

B Pro instalaci jiných telefonů než Classe 100 proveďte jejich správnou konfiguraci v návodu nebo kontaktujte Legrand.

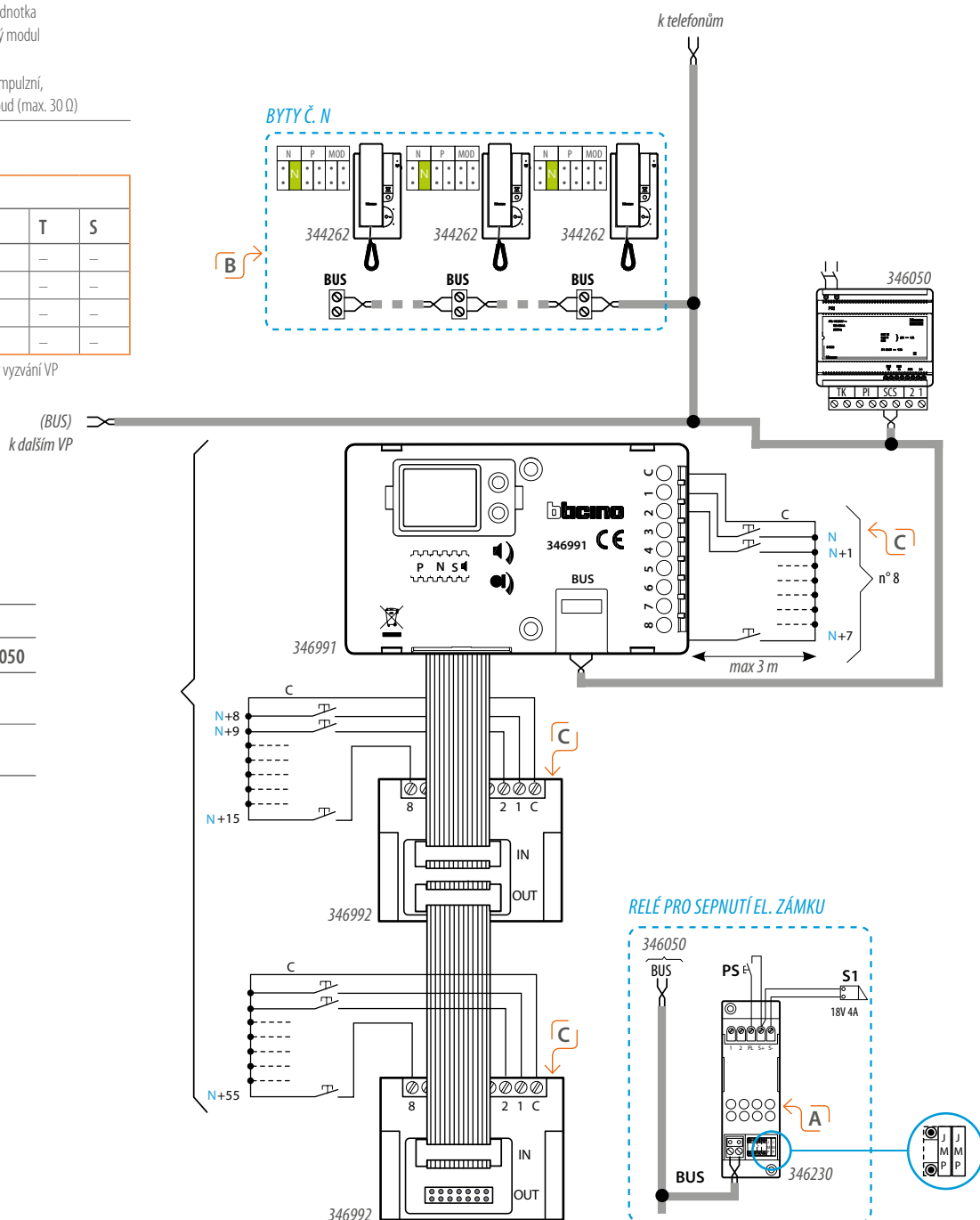
C Připojení tlačítek na příslušný modul 346991 nebo 346992.

POLOŽKA	POPIS
344262	CLASSE 100 Basic audio telefon
346050	Kombinovaný napájecí zdroj
346230	Relé pro sepnutí el. zámku
346991	Univerzální audio jednotka
346992	Univerzální tlačítkový modul
PS	Odchodové tlačítko
S1	El. zámek 18 V, 4 A impulzní, 250 mA přídržný proud (max. 30 Ω)

Konfigurace vstupního panelu					
	P	N	T	S	
VP0	–	–	1	–	–
VP1	–	1	–	–	–
VP2	–	2	–	–	–
---	–	–	1	–	–

N – adresa prvního bytu (telefonu) na který vyzvání VP

Možnosti systému	
	zdroj 346050
Max. počet tlačítek	56
Max. počet univ. tlačítkových modulů	6



ZVODIČOVÝ SYSTÉM – SCHÉMA ZAPOJENÍ

Video systém s univerzální audio jednotkou

POLOŽKA	POPIS
346050	Kombinovaný napájecí zdroj
346991	Univerzální audio jednotka
346992	Univerzální tlačítkový modul
347400	Konvertor video signálu



POZOR

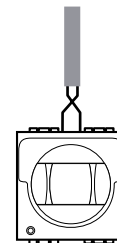
- Po každé změně konfigurace na 1 minutu odpojte napájecí zdroj a pak znovu zapojte.
- Vždy je nutné brát v úvahu kapacitu napájecího zdroje 346050. Pro ověření celkové spotřeby systému kontaktujte Legrand.

A Relé pro sepnutí el. zámku. V pozici P má stejnou adresu jako panel kterému je přiřazeno.

B Konfigurace pozice P (adresa vstupního panelu) v jednotce 346991 a konvertoru 347400 musí být shodná. Po stisknutí tlačítka připojeného k univ. audio jednotce se na příslušném video telefonu objeví obraz kamery připojené na konvertor 347400.

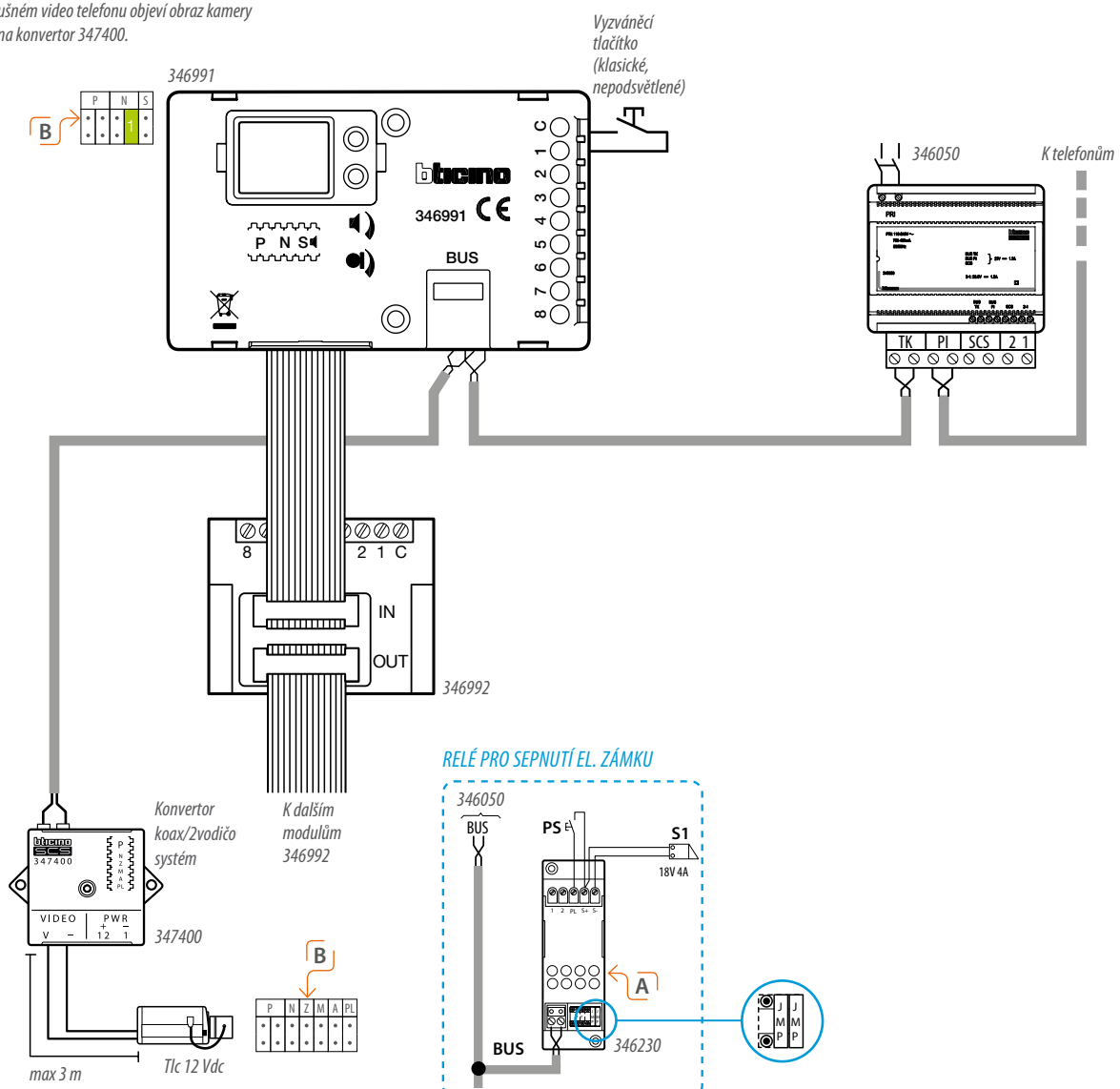
Univerzální audio jednotku lze konfigurací „spojit“ s různými designovými kamerami (AXOLUTE, CÉLIANE, LIVINGLIGHT) nebo lze použít kameru jiných výrobců spolu s konvertorem 347400.

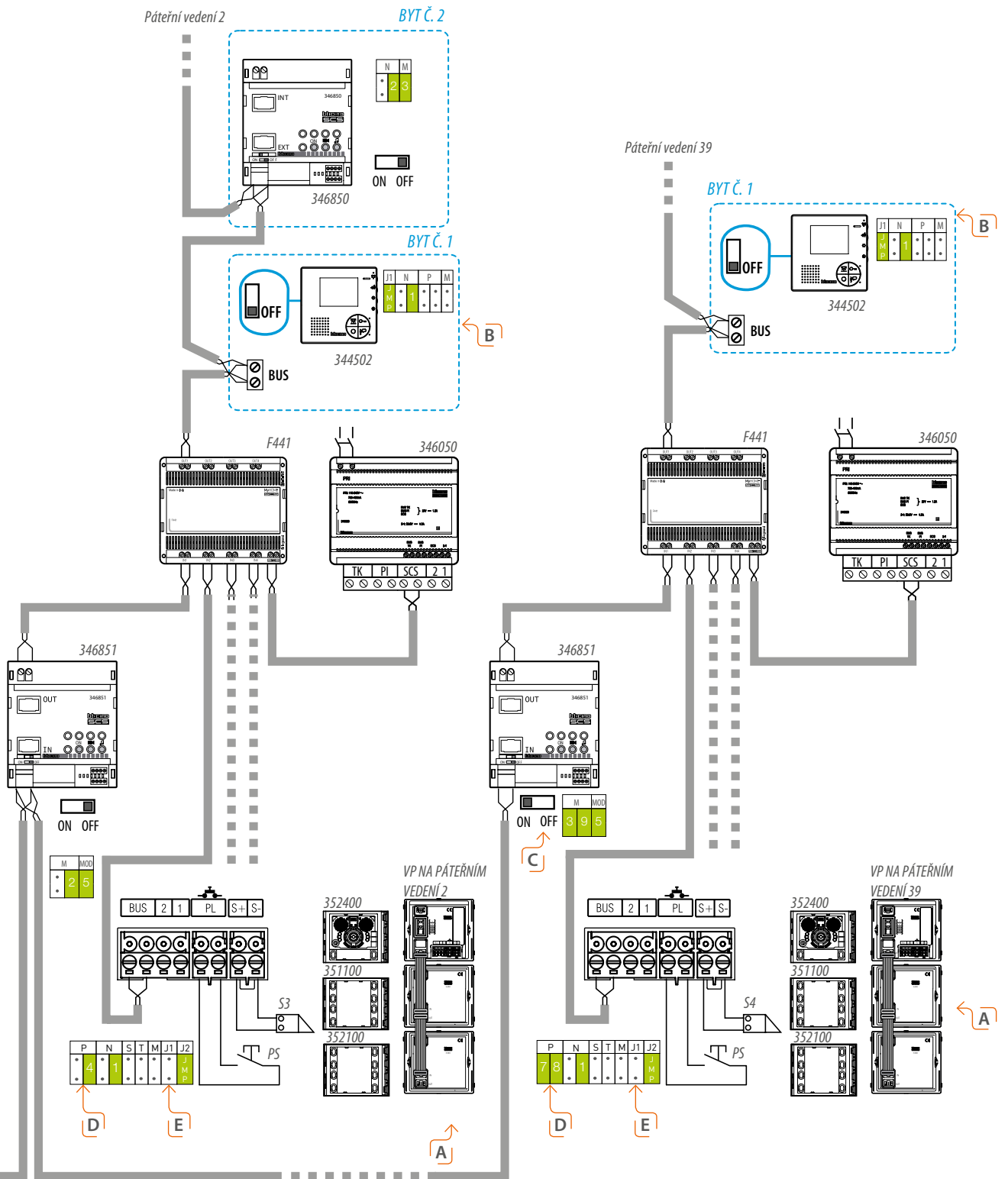
Připojení na svorku BUS jednotky 346991.



Konfigurace kamery P = konfigurace 346991

ZVODIČOVÉ BAREVNÉ DESIGNOVÉ KAMERY:
 AXOLUTE (barevná): 391661 – 391662 – 391663
 LIVINGLIGHT (barevná): 391657 – 391658 – 391659





! POZOR

- Při použití expanzního modulu 346851 s MOD=5 (logické rozšíření kdy je třeba adresa telefonu vyšší než 99) je skutečná adresa telefonu za tímto rozhraním z pohledu hlavního vstupního panelu následující: (adresa v pozici M expanzního modulu x 100) + adresa telefonu. Příklad: telefon s adresou 15 na stoupačce 9 (M=9) má adresu 9 x 100 + 15 = 915.
- Nejnižší adresa telefonu musí být N=1. V případě že expanzní modul 346851 není použit pro logické rozšíření (MOD=5) lze u telefonu použít i adresu N=0 (žádný konfigurátor).
- Signál projde max. přes 3 moduly 346851 přičemž pouze 2 z nich rozšiřují fyzické možnosti systému (délka kabeláže a napájení).

A Lze použít i panely jiných designů než NOVÁ SFERA, SFERA ROBUR.

B Pro instalaci jiných telefonů než CLASSE 100 proveďte jejich správnou konfiguraci v návodu nebo kontaktujte Legrand.

C Přepnout přepínač zakončovacího odporu na přístroji 346851 do pozice ON.

D Při konfiguraci panelů připojených na jednotlivá páteří vedení nechte vždy jednu adresu volnou:
Stoupačka 1: P=2 P=3 P=4
Stoupačka 2: P=6

E J1=-- bez konfigurátoru, jsou aktivovány oba sloupce tlačetek panelu

2VODIČOVÝ SYSTÉM – BTICINO

Limity systému – rozšíření základních limitů

EXPANZNÍ MODUL OBJ. Č. 346851



M	MOD	*
•	3	•
•	•	•

M – konfigurátory v této pozici určují číslo páteřního vedení a tím i předčíslí které se „přidává“ k adrese telefonu který je na tomto páteřním vedení instalován, viz schéma MOD=5, 6 a 7.

MOD – konfigurátor v této pozici určuje pro jaký druh rozšíření je expanzní modul používán (fyzické nebo, logické limity) a taktéž v jaké části instalace se daný limit rozšiřuje.

Příklad: MOD = 1 zvyšuje počet adres, délku kabeláže a posiluje napájení na páteřní kabeláži k telefonům.

MOD = 2 posiluje napájení a zvyšuje délku kabeláže mezi vstupními panely

* – nepoužívá se

Expanzní modul 346851 slouží k rozšíření limitů 2vodičového systému. Tyto limity se dělí na:

- **Fyzický limit** – délka kabeláže, tzn. max. vzdálenost mezi telefony a vstupními panely (viz str. 127–131).
- **Logický limit** – nejvyšší adresa kterou jsem schopen přístroji přiřadit. Přístroje mají v konfigurační patičce vždy dvě pozice pro konfigurátory určující jejich adresu. Jelikož nejvyšší hodnota jednoho konfigurátoru je „9“ tak vložením dvou takovýchto konfigurátorů mohou přístroje nejvyšší adresu „99“.

Expanzní modul lze použít buď k rozšíření jednoho z těchto dvou limitů a nebo i obou současně. Pro různé případy rozšiřování limitů systému se používají různé konfigurace v pozici MOD expanzního modulu:

– rozšíření fyzického limitu:

MOD = 0 – zvýšení délky kabeláže, posílení napájení

MOD = 2 – zvýšení délky kabeláže ke vstupním panelům, posílení napájení

– rozšíření fyzického i logického limitu:

MOD = 5 – zvýšení počtu adres, délky kabeláže a posílení napájení

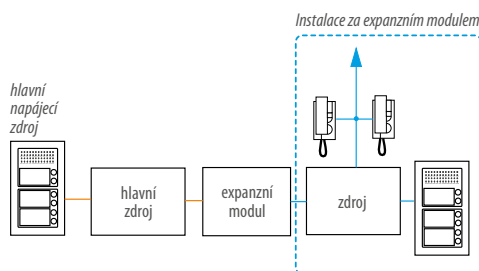
MOD = 6 a 7 – zvýšení počtu adres, délky kabeláže a posílení napájení v jedné budově

Podle toho v jakém druhu instalace je expanzní modul použit je nutné ho doplnit o potřebné příslušenství jako je napájecí zdroj 346050 a video uzel F441:

1. Audio systém:

– systém obsahuje pouze audio vstupní panely a audio telefony

Kromě hlavního napájecího zdroje systému je nutné doplnit další zdroj 346050 připojený k expanznímu modulu a napájecí část instalace **za** expanzním modulem. K tomuto zdroji lze připojit audio vstupní panely volající na audio telefony umístěné v části instalace **za** daným expanzním modulem.

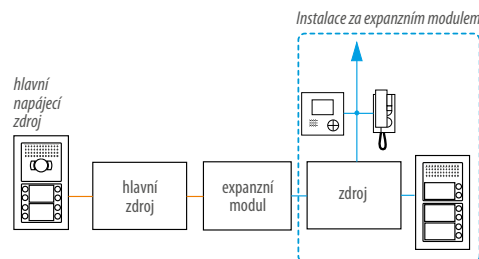


1. Audio/video systém:

– systém obsahuje audio i video telefony

– video vstupní panel je připojen pouze k hlavnímu napájecímu zdroji systému

Kromě hlavního napájecího zdroje systému je nutné doplnit další zdroj 346050 připojený k expanznímu modulu a napájecí část instalace **za** expanzním modulem. K tomuto zdroji lze připojit audio vstupní panely volající na audio a video telefony umístěné v části instalace **za** daným expanzním modulem.

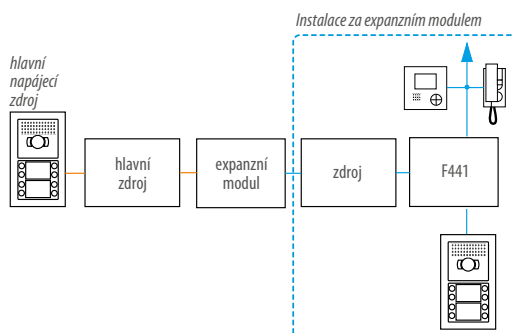


1. Audio/video systém:

– systém obsahuje audio i video telefony

– video vstupní panel je připojen jak k hlavnímu napájecímu zdroji systému tak i ke zdroji připojenému k expanznímu modulu

Kromě hlavního napájecího zdroje systému je nutné doplnit další zdroj 346050 připojený k expanznímu modulu a napájecí část instalace **za** expanzním modulem taktéž **video uzel F441**. K tomuto zdroji lze připojit audio vstupní panely, zatímco video panely se připojí na video uzel F441. Tyto audio a video panely volají na audio a video telefony umístěné v části instalace **za** daným expanzním modulem.



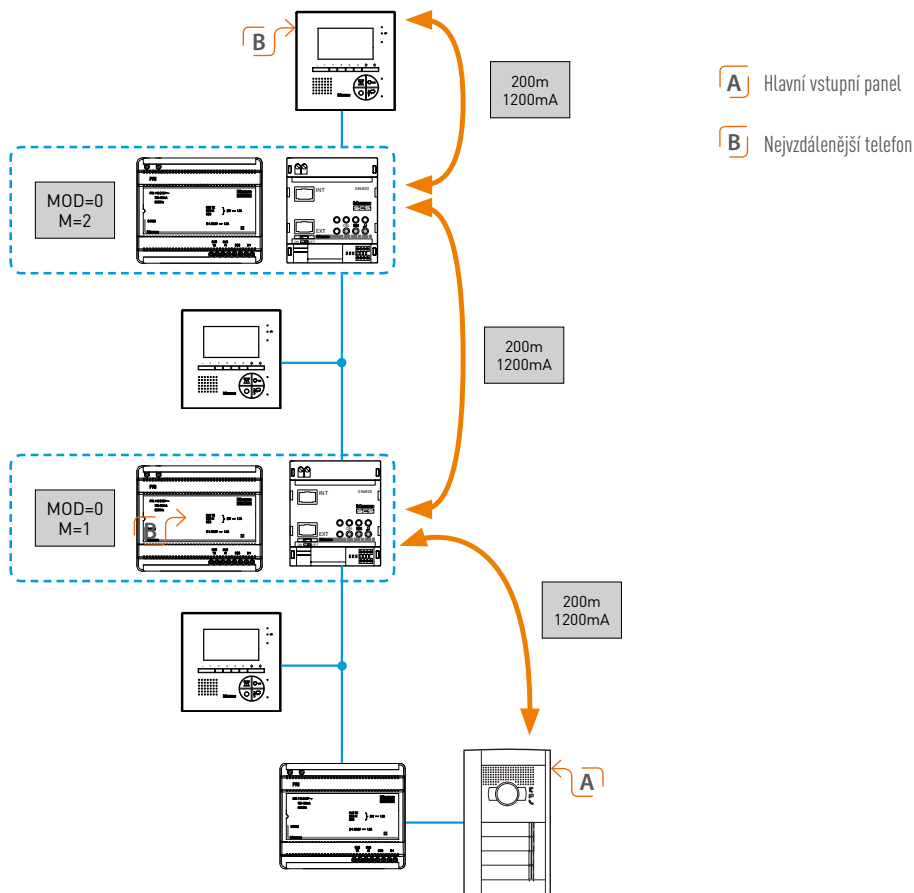
2VODIČOVÝ SYSTÉM – BTICINO

Limity systému – rozšíření základních limitů

MOD = 0 – ZVÝŠENÍ DÉLKY KABELÁŽE, POSÍLENÍ NAPÁJENÍ

Použití:

- pokud v instalaci s jednou budovou (případně ale i s více páteřními vedeními v jedné budově) nestačí kapacita hlavního napájecího zdroje (velké množství video telefonů apod.).
- pokud je v instalaci s jednou budovou vzdálenost "hlavním vstupním panelem – nejvzdálenějším telefonem" větší než 200 m.

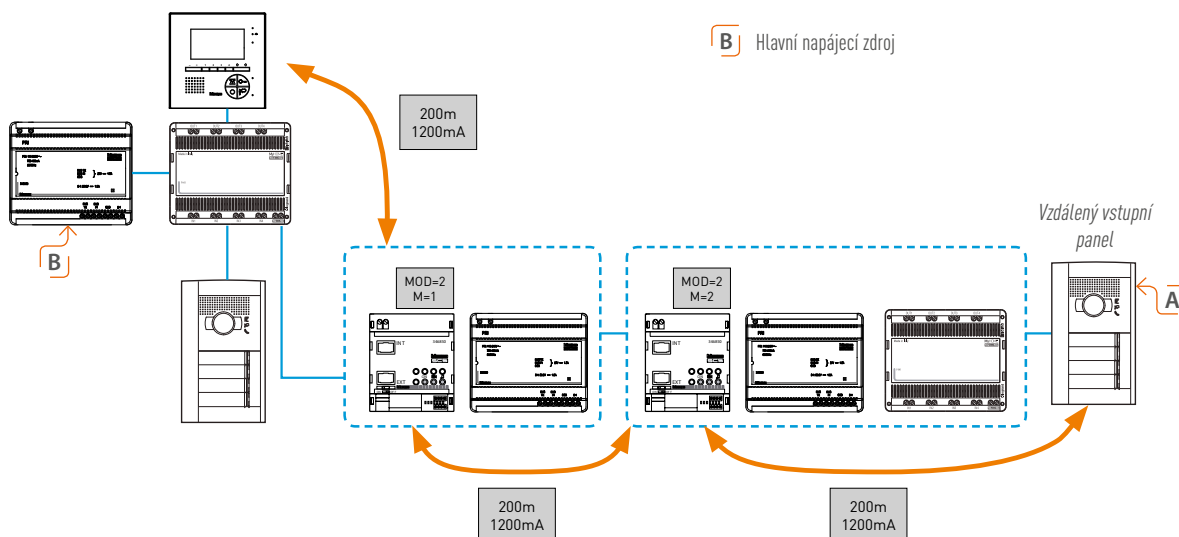


MOD = 2 – ZVÝŠENÍ DÉLKY KABELÁŽE KE VSTUPNÍM PANELOU, POSÍLENÍ NAPÁJENÍ

Používá se pokud je v instalaci vstupní panel který je příliš vzdálený od hlavního napájecího zdroje.

A) Vzdálený vstupní panel

B) Hlavní napájecí zdroj



Max. 2x expanzní modul = 600m video kabeláže

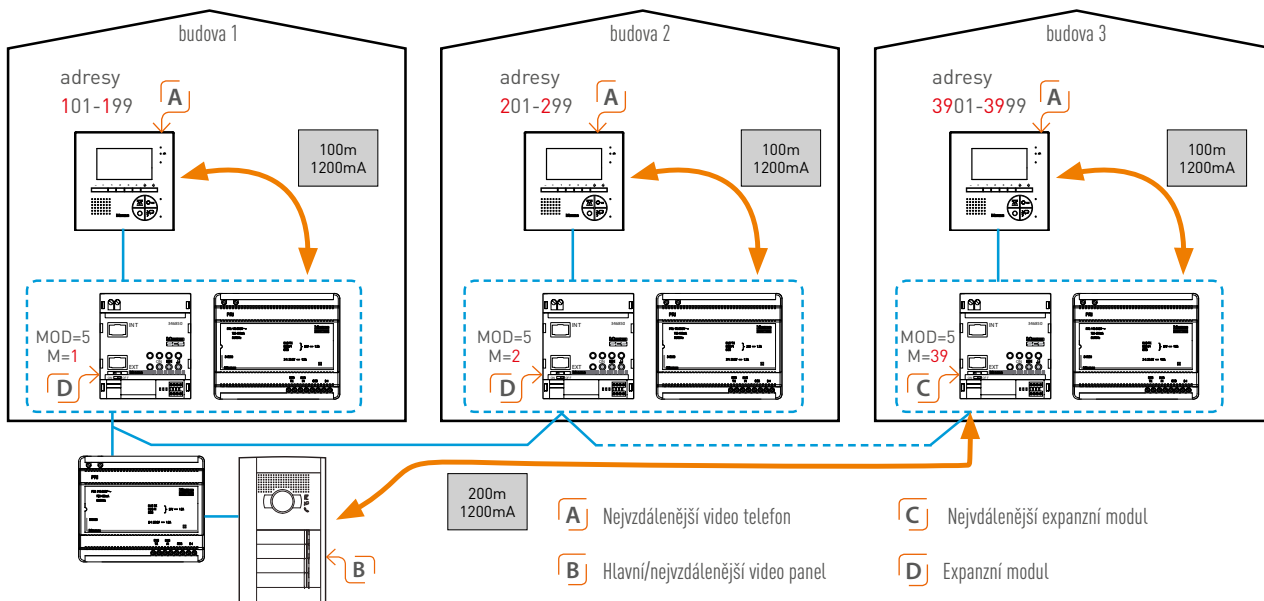
ZVODIČOVÝ SYSTÉM – BTICINO

Limity systému – rozšíření základních limitů

MOD = 5 – ZVÝŠENÍ POČTU ADRES, DÉLKY KABELÁŽE A POSÍLENÍ NAPÁJENÍ

Použití:

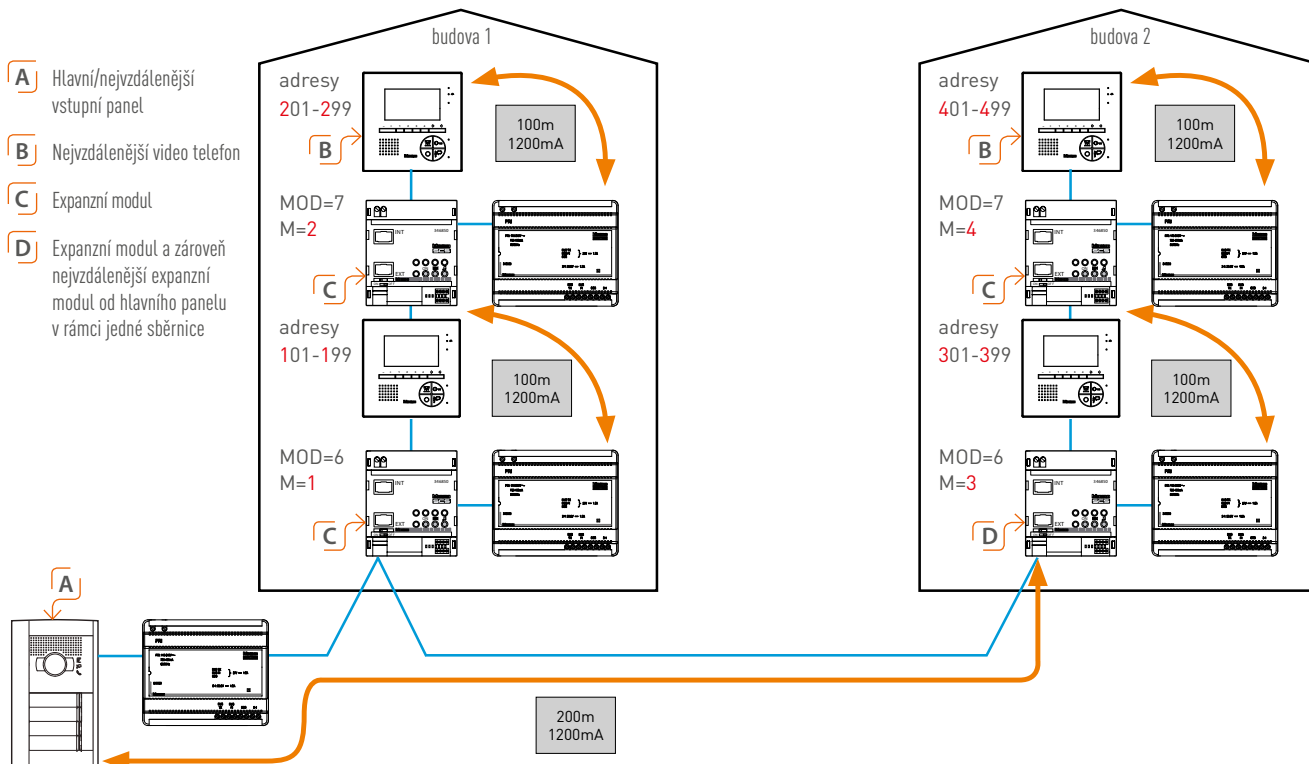
- pokud je v instalaci více budov a celkový počet audio/video telefonů je větší než 99.
- posiluje napájení a prodlužuje délku kabeláže pouze v rámci dané budovy.
- vzdálenost „hlavní/nejvzdálenější video panel – nejvzdálenější expanzní modul“ musí být max. 200 m.
- vzdálenost „expanzní modul – nejvzdálenější video telefon“ v budově je max. 100 m.



MOD = 6 A 7 – ZVÝŠENÍ POČTU ADRES, DÉLKY KABELÁŽE A POSÍLENÍ NAPÁJENÍ V JEDNÉ BUDOVĚ

Použití:

- pokud je v instalaci budova s více než 99 audio/video telefonů.
- posiluje napájení a prodlužuje délku kabeláže pouze v části systému za expanzním modulem.
- vzdálenost „hlavní/nejvzdálenější video panel – nejvzdálenější expanzní modul“ musí být max. 200 m.
- vzdálenost „expanzní modul – nejvzdálenější video telefon“ nebo „expanzní modul – expanzní modul“ v rámci jedné budovy je max. 100 m.

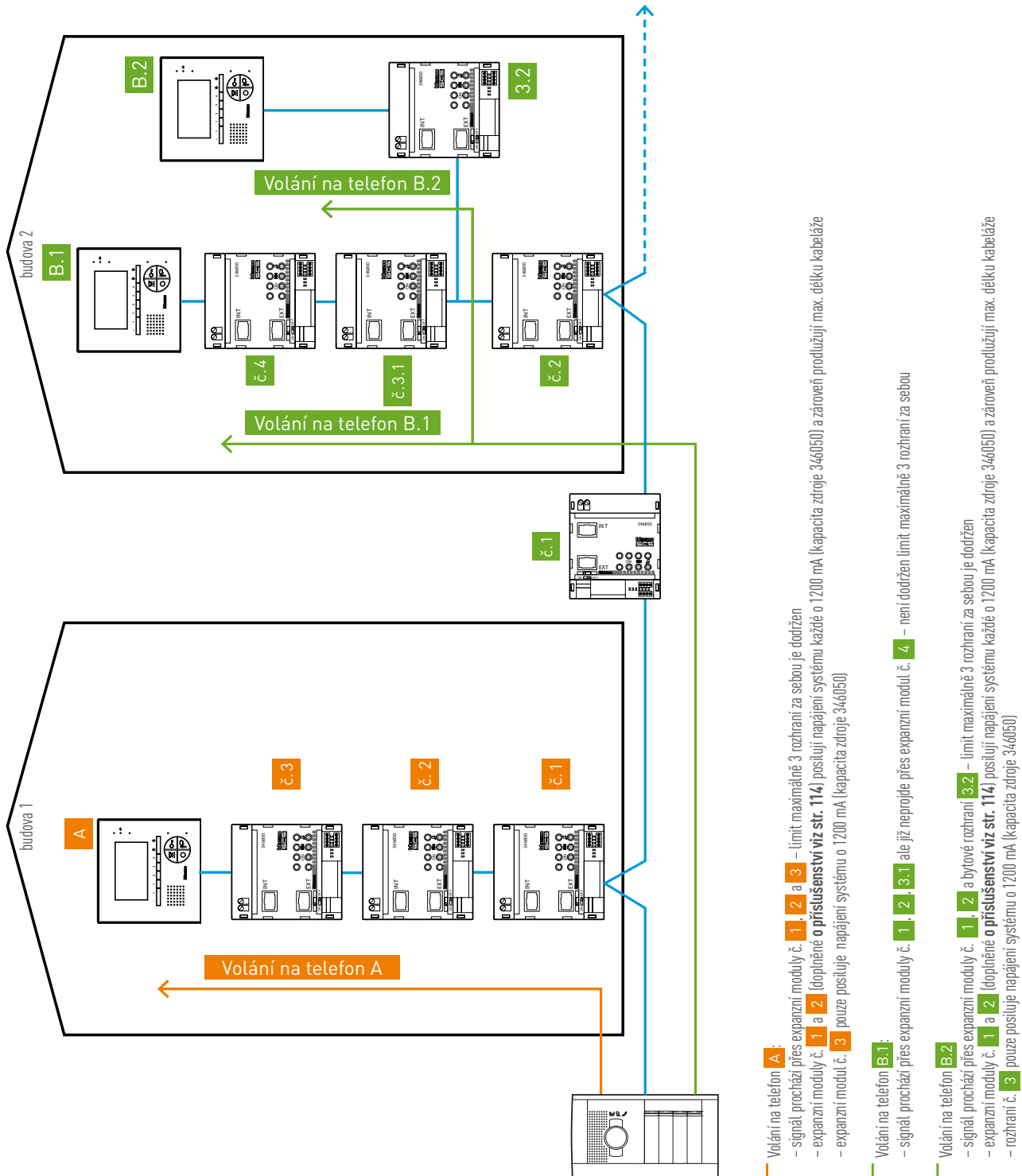


2VODIČOVÝ SYSTÉM – BTICINO

Limity systému – použití expanzního modulu

V systému lze použít max. 2 expanzní moduly za sebou pro prodloužení délky kabeláže. Při použití 3. expanzního modulu 346851 (nebo bytového rozhraní 346850) se posílí již jen napájení té části systému která je umístěna za tímto posledním modulem/rozhraním přičemž max. délka kabeláže "nejvzdálenější video panel - nejvzdálenější video telefon" (viz strany 115–116) musí být dodržena. Délka kabeláže mezi jednotlivými moduly/rozhraními závisí na topologii instalace (viz předchozí strany 115–116).

- Komunikační signál neprojde přes více než 3 expanzní moduly 346851 nebo bytová rozhraní 346850 umístěné za sebou.**
- Blokové schéma níže je pouze orientační. Stále platí že každý expanzní modul nebo bytové rozhraní musí být doplněno o příslušenství (nap. zdroj 346050 a případně video uzel F441), viz předchozí strana.**



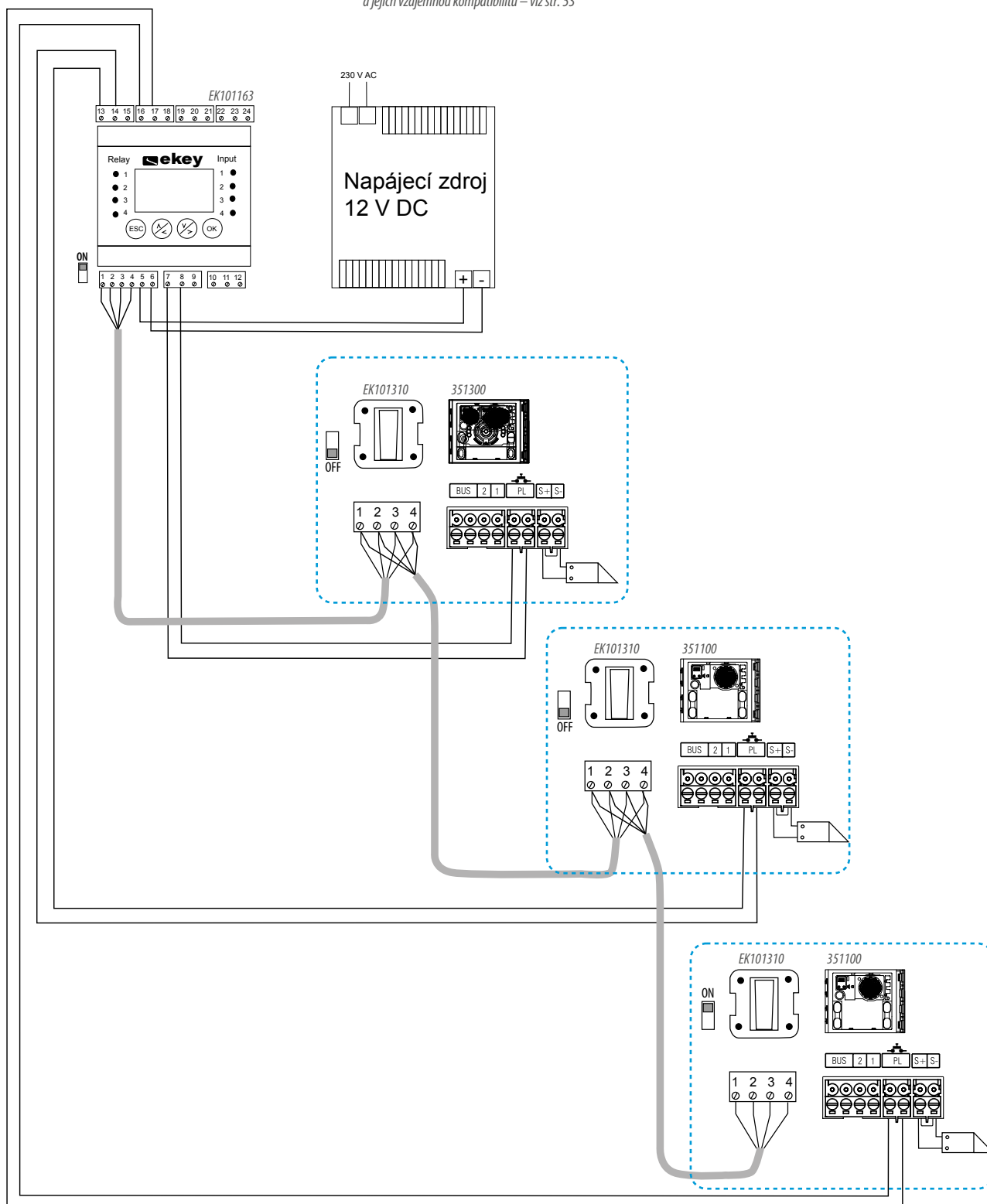
SYSTEM PRO KONTROLU VSTUPU

Čtečky otisků prstů

POLOŽKA	POPIS
351300	NOVÁ SFERA audio/video modul
351100	NOVÁ SFERA audio modul
EK101163	Kontrolní modul
EK101310	Modul čtečky otisků prstů



- K propojení svarek 1–2 a 3–4 použijte vždy kroucený pár (kabel JYSTY nebo UTP).
- Přístroje musí být sběrnici „prosmýčkovány“, ze sběrnice nelze dělat odbočky nebo ji větvit „do hvězdy“ (svorky 1–4).
- U posledního přístroje na sběrnici přepněte zakončovací odpor do pozice ON pro správné ukončení sběrnice.
- Je třeba vždy dbát na max. počet čteček na jednu řídicí jednotku a jejich vzájemnou kompatibilitu – viz str. 53



SYSTÉM PRO KONTROLU VSTUPU

Čtečky otisků prstů

POLOŽKA	POPIS
351100	NOVÁ SFERA audio jednotka
EK101310	Modul čtečky otisků prstů pro panely NOVÁ SFERA a ROBUR
EK101794	Modul čtečky INTEGRA
EK101163	Řídící jednotka

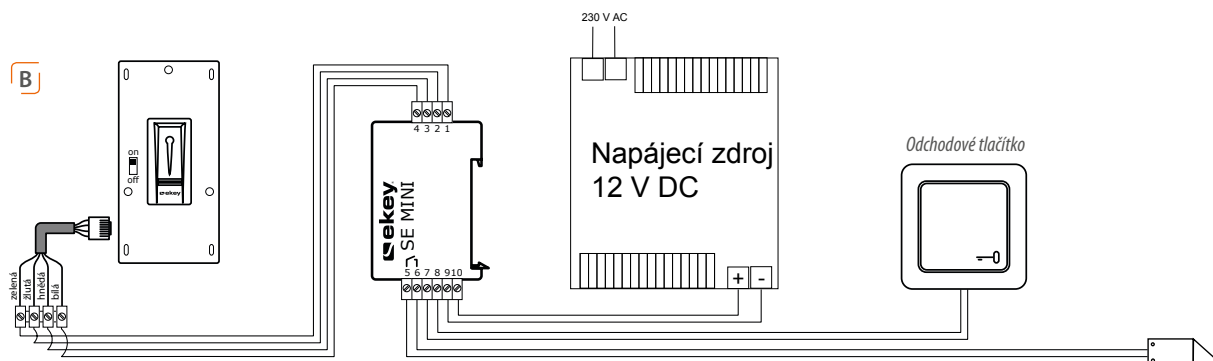
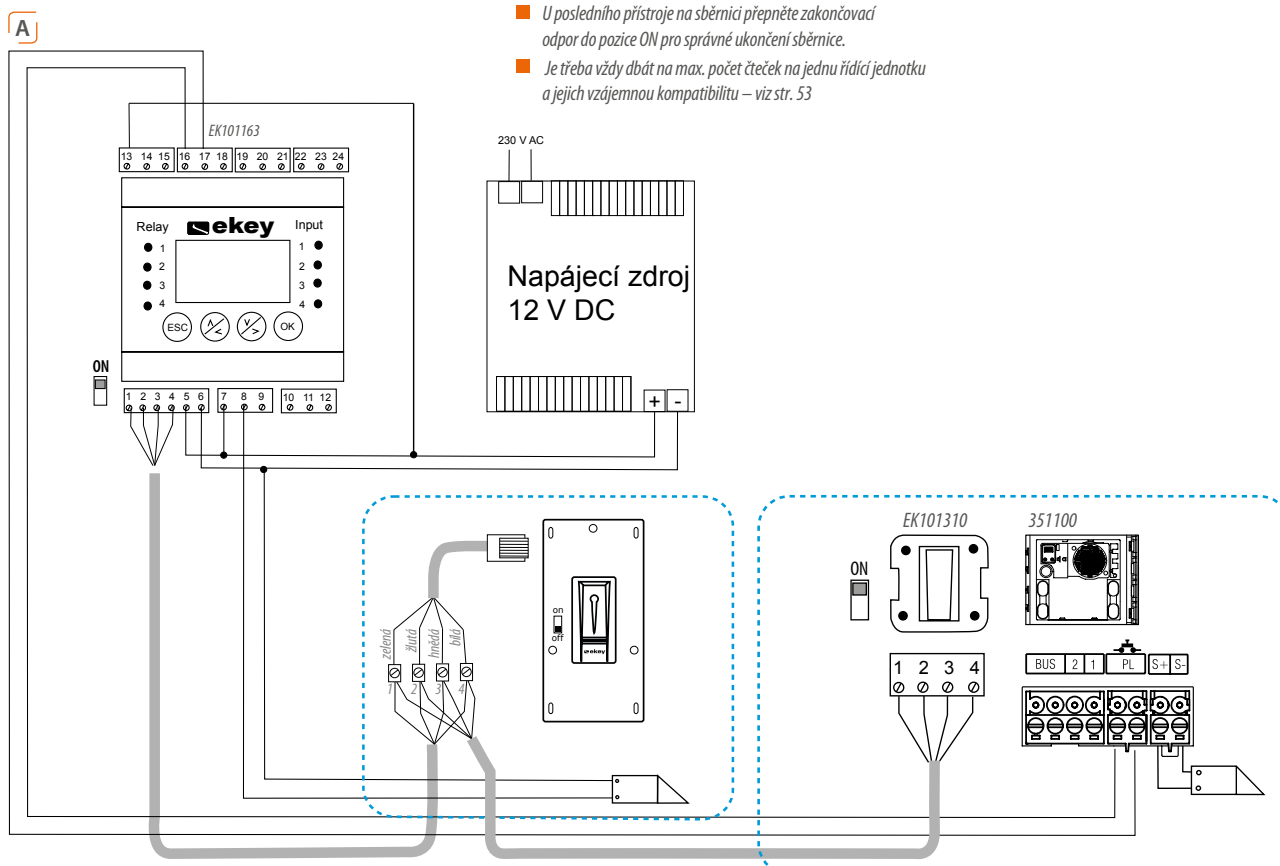


POZOR

- K propojení svorek 1–2 a 3–4 použijte vždy kroucený pár (kabel JYSTY nebo UTP).
- Přístroje musí být sběrnici „prosmýčkovány“, ze sběrnice nelze dělat odbočky nebo ji větvit „do hvězdy“ (svorky 1–4).
- U posledního přístroje na sběrnici přepněte zakončovací odpor do pozice ON pro správné ukončení sběrnice.
- Je třeba vždy dbát na max. počet čteček na jednu řídicí jednotku a jejich vzájemnou kompatibilitu – viz str. 53

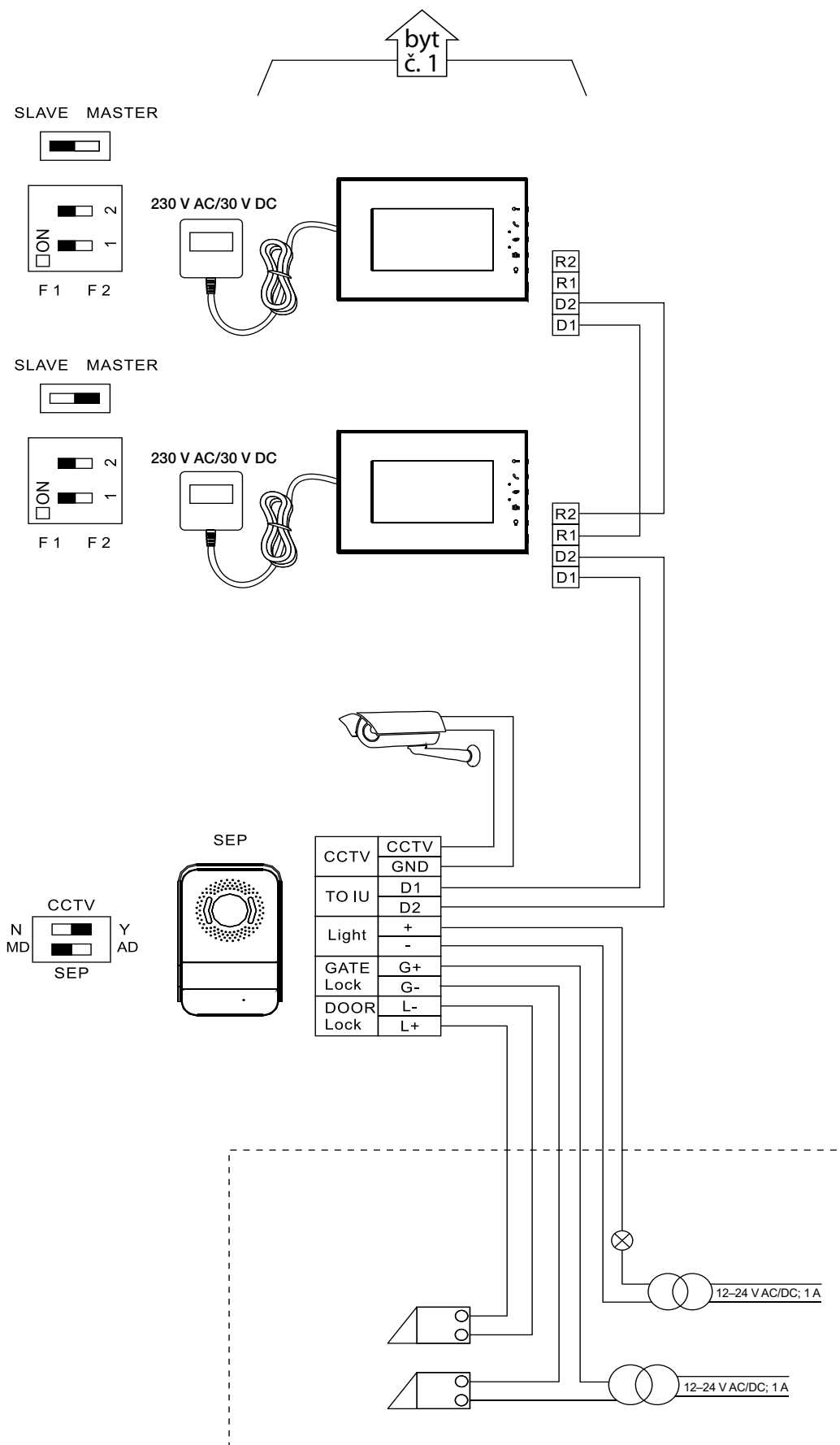
A Instalace s řídicí jednotkou EK101163

B Instalace s řídicí jednotkou MINI SE (EK101626)



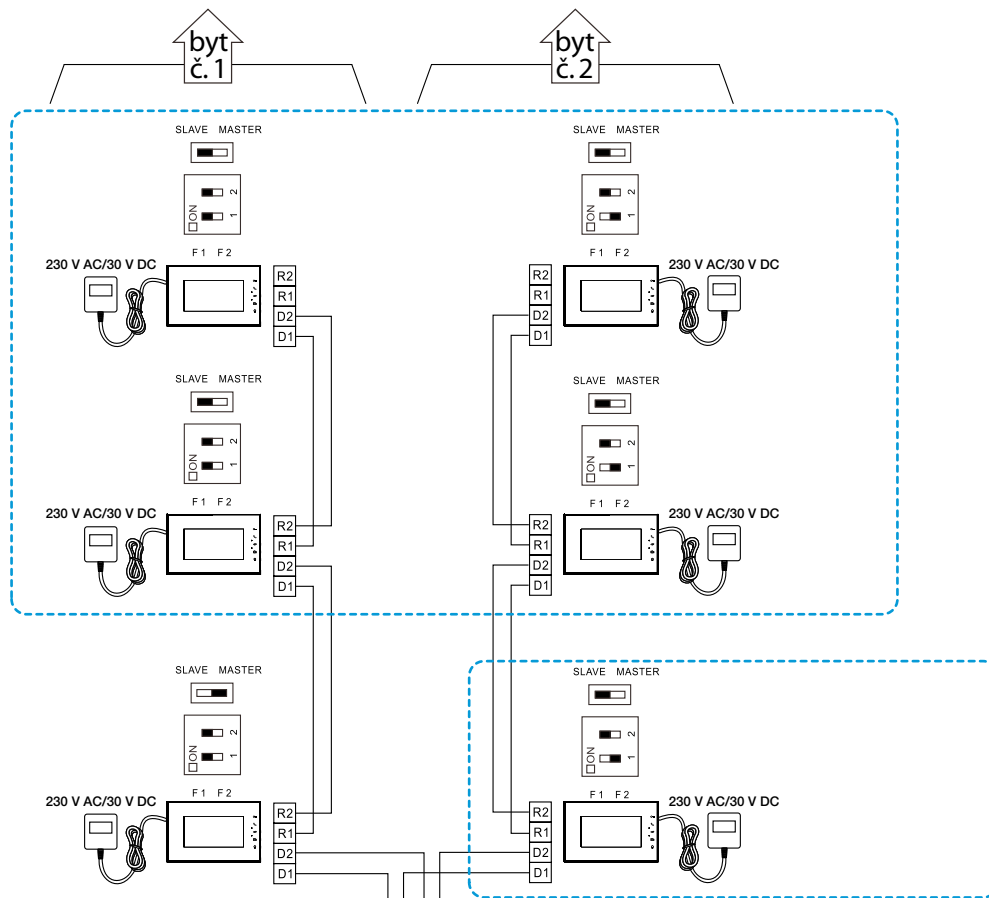
STANDARDNÍ VIDEO SADY – SCHÉMA ZAPOJENÍ

Video sady 369220 a 369230



STANDARDNÍ VIDEO SADY – SCHÉMA ZAPOJENÍ

Video sady 369220 a 369230

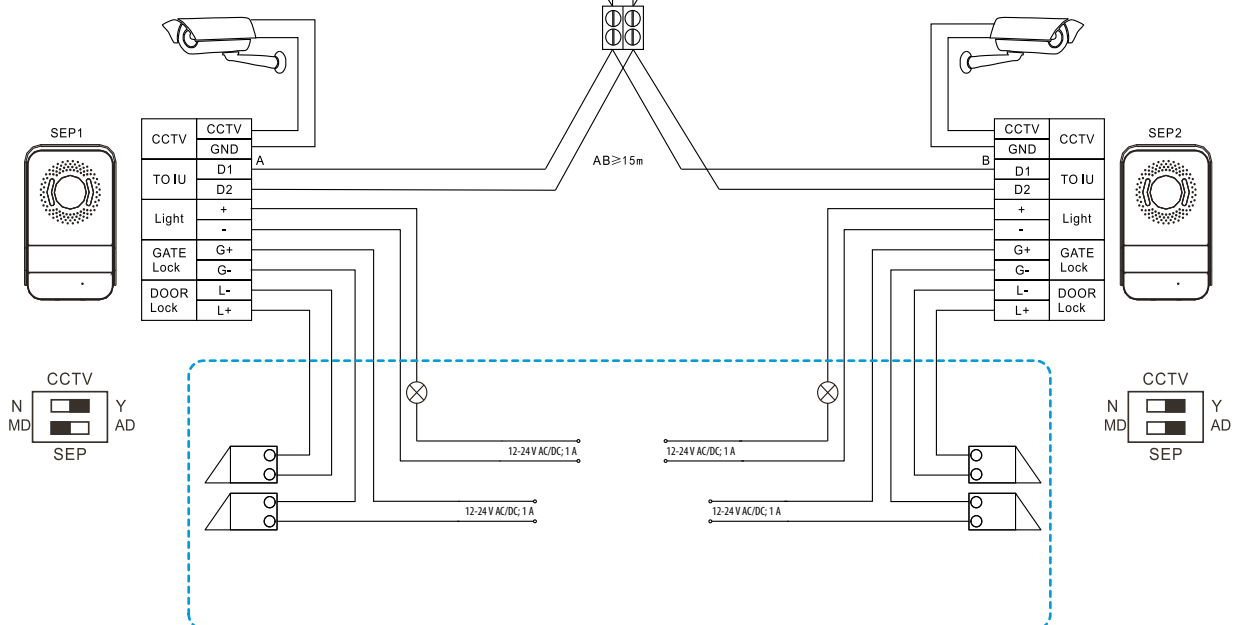


KABELŽ MEZI PANELEM A TELEFONEM

Kabel	Telefonní kroucený pár (0,28 mm ²)	Bticino 336904 (0,5 mm ²)
Vzdálenost Panel → Telefon (m)	80	100
Počet vodičů	2	2

ROZMĚRY (MM)

	ŠÍŘKA	VÝŠKA	HLOUBKA
video telefon 369225	237	166	26
video telefon 369325	200	158	32
vstupní panel 369339 (včetně stříšky proti dešti)	102	162	38



PŘÍSTUPOVÝ SYSTÉM – BLOKOVÉ SCHÉMA ZAPOJENÍ

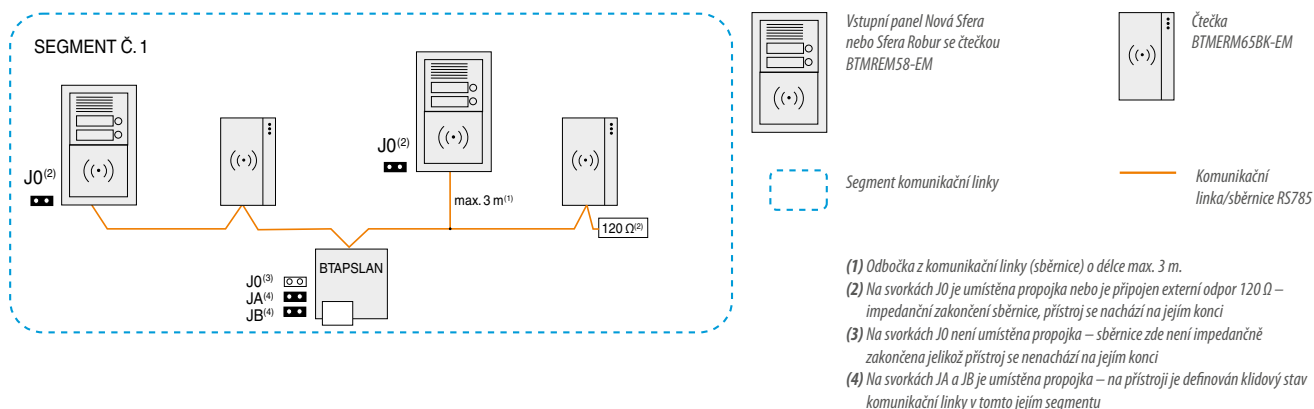
Centrální administrace – topologie sběrnice RS485

 Schéma znázorňuje pouze zapojení sběrnice RS485 (kroucený pár). Každý přístroj na této sběrnici musí být však také napájen (2 vodiče) - viz detailní schémata na str. 123–126.

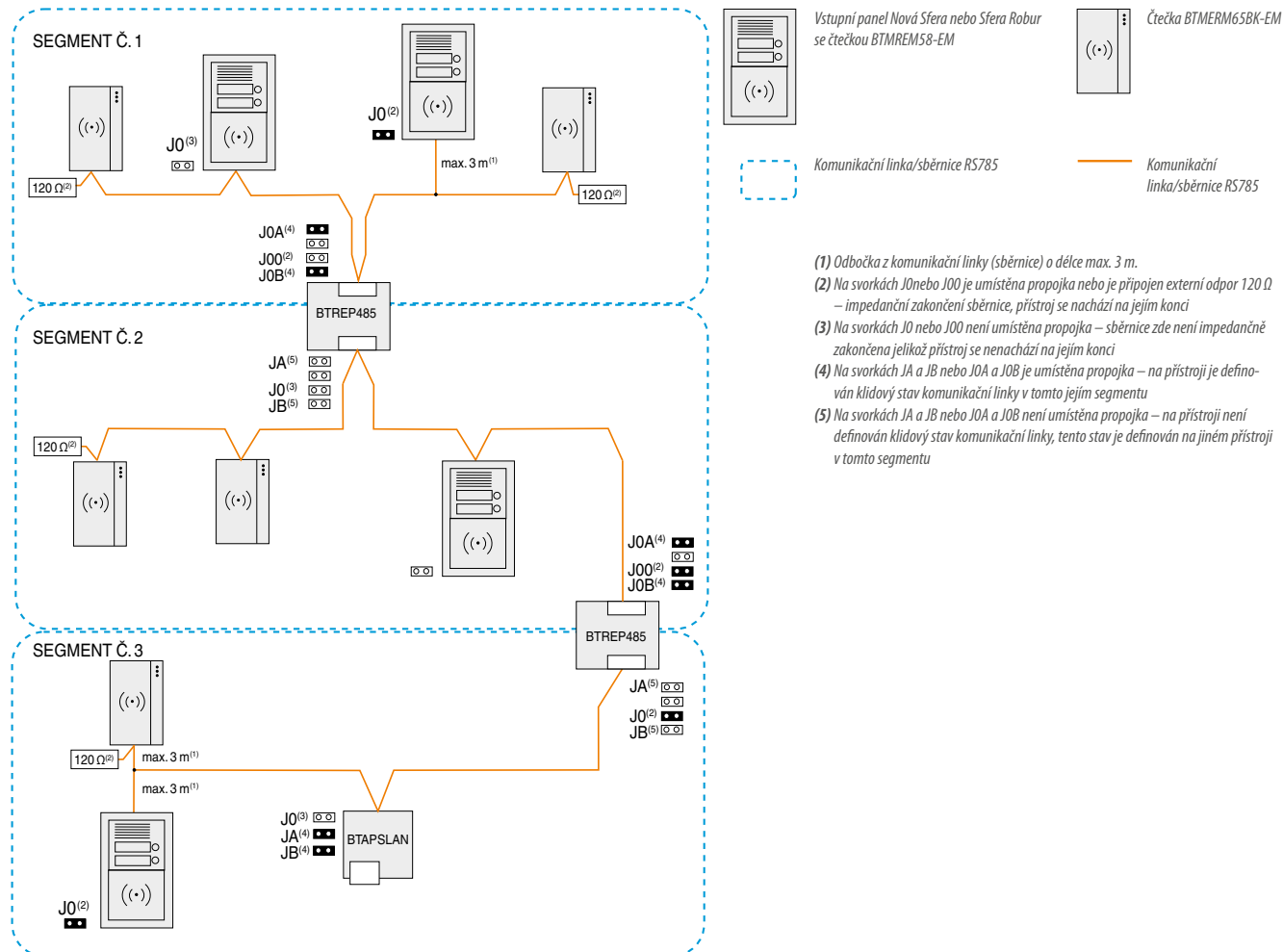
Základní pravidla:

- komunikační sběrnici RS485 nelze libovolně větvit nebo zapojovat stylem „do hvězdy“. Přístroje na ní musí být zapojeny tzv. „průběžně“. V případě nutnosti lze ze sběrnice odbočit avšak délka této odbočky může být max. 3 m.
- pro rozbočení sběrnice se používá přístroj BTREP485 (viz schéma č.2) který rozděluje systém na více **segmentů komunikační linky**. Pro galvanické oddělení těchto segmentů je vhodné každý z nich napájet vlastním napájecím zdrojem.
- pro každý segment je nutné definovat tzv. nulový stav. To lze provést na přístrojích BTAPSLAN, BTREP485 nebo BTAPSUSB a to vždy pouze na jediném přístroji v daném segmentu.

SCHEMA Č. 1 – SYSTÉM S 1 SEGMENTEM SBĚRNICE RS485



SCHEMA Č. 2 – SYSTÉM SE 3 SEGMENTY SBĚRNICE RS485

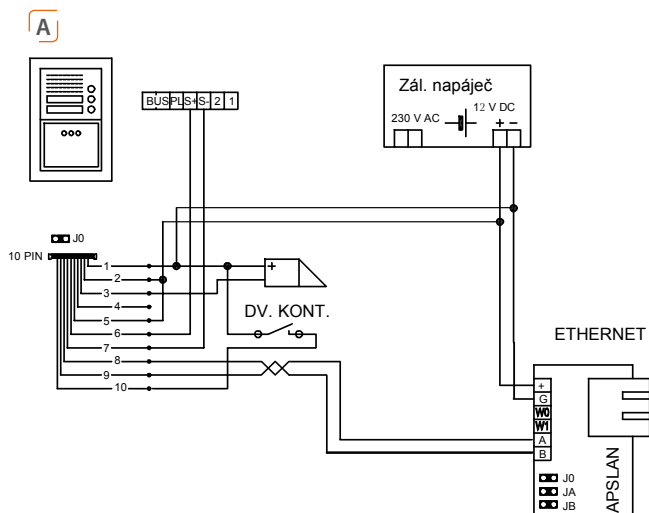


PŘÍSTUPOVÝ SYSTÉM – SCHÉMA ZAPOJENÍ

Centrální administrace

A Příklad zapojení komunikačního převodníku APSLAN s jednou BTMREM58-EM.
Poznámka: Osazení propojky (zakončovací odpor sběrnice) J0 je na obou přístrojích – oba se nacházejí na koncích komunikační linky!

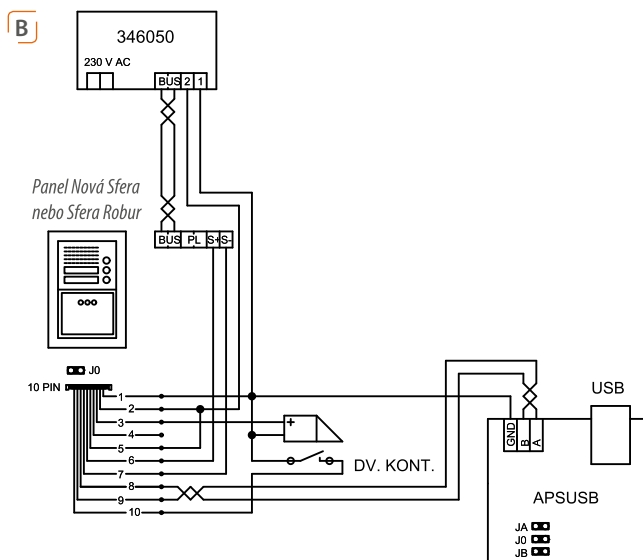
B Příklad zapojení komunikačního převodníku APSUSB s jednou BTMREM58-EM.
Poznámka: Osazení propojky (zakončovací odpor sběrnice) J0 je na obou přístrojích – oba se nacházejí na koncích komunikační linky!



BTMREM58-EM – barvy a zapojení vodičů konektoru 10 PIN:

1	ŠEDÁ	GND (0V)
2	RUDÁ	+9 až +32 V DC
3	RŮŽOVÁ	NO relé zámek
4	ŽLUTÁ	NC relé zámek
5	HNĚDÁ	C relé zámek
6	ORANŽOVÁ	IN 2/1
7	MODRÁ	IN 2/2
8	ČERNÁ	A - RS485
9	BÍLÁ	B - RS485
10	ZELENÁ	IN 1

BTMREM58-EM – barvy a zapojení vodičů konektoru 9 PIN viz www.legrand.cz



PŘÍSTUPOVÝ SYSTÉM – SCHÉMA ZAPOJENÍ

Centrální administrace

A Příklad zapojení komunikačního převodníku APSLAN na konci linky se dvěma čtečkami BTMREM58-EM.
Poznámka: Osazení propojky (zakončovací odpor sběrnice) J0 je pouze na poslední čtečce a převodníku!

B Příklad zapojení komunikačního převodníku APSLAN uprostřed linky se dvěma čtečkami BTMREM58-EM.
Poznámka: Osazení propojky (zakončovací odpor sběrnice) J0 je pouze na koncových čtečkách, na převodníku je J0 vyjmutý!

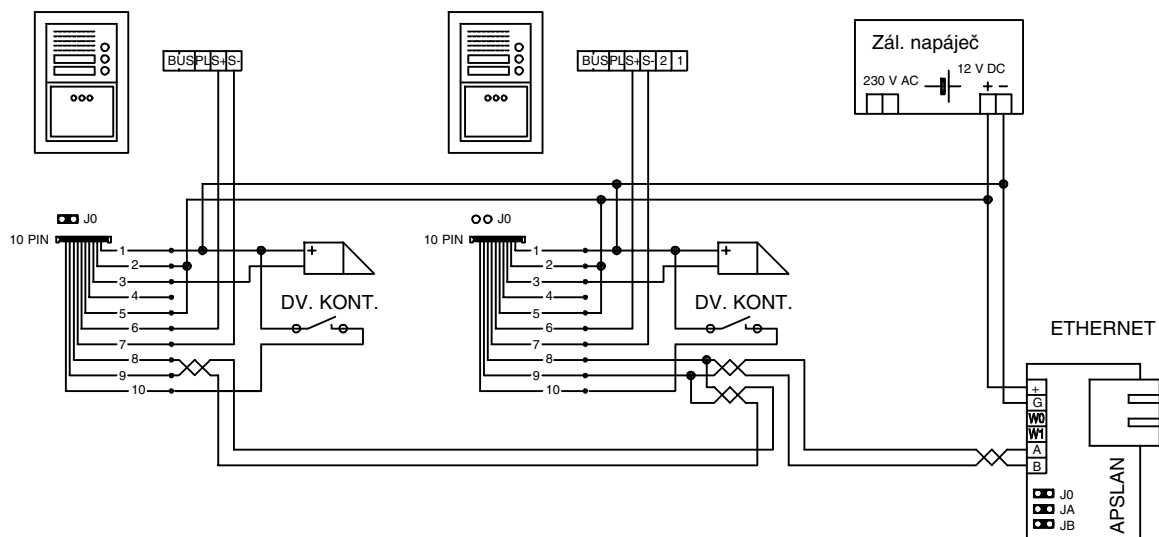
POZNÁMKA: Čtecí modul do panelu Legrand může být kombinován na komunikační lince s kterýmkoliv čtecím modulem nebo kontrolérem APS mini Plus.

BTMREM58-EM - barvy a zapojení vodičů konektoru 10 PIN:

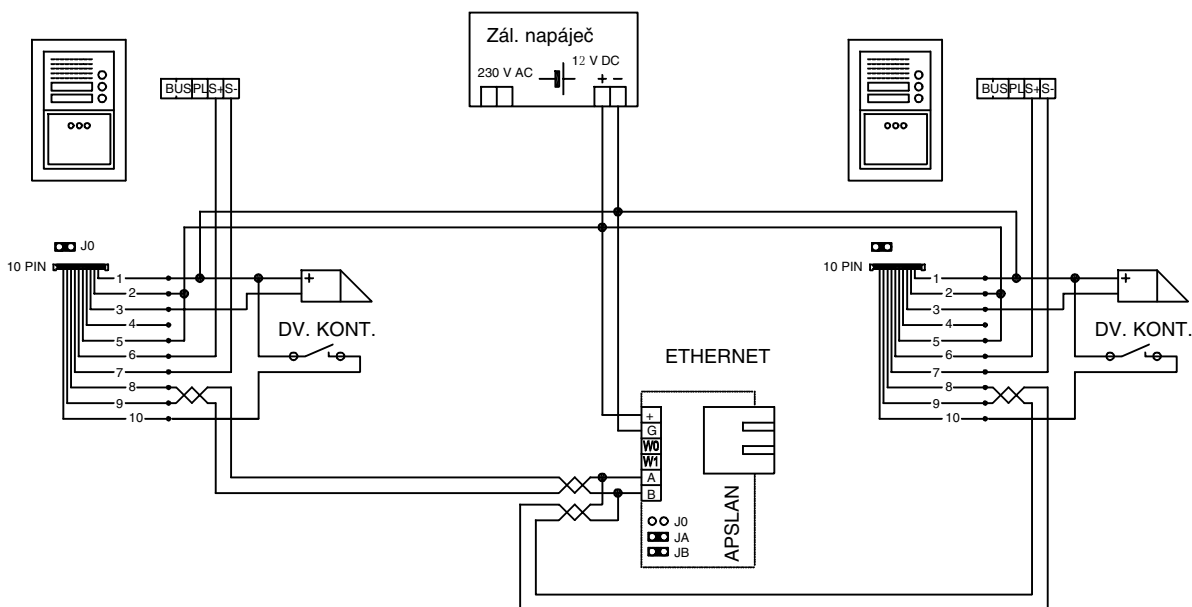
1	ŠEDÁ	GND (0V)
2	RUDÁ	+9 až +32 V DC
3	RŮŽOVÁ	NO relé zámek
4	ŽLUTÁ	NC relé zámek
5	HNĚDÁ	C relé zámek
6	ORANŽOVÁ	IN 2/1
7	MODRÁ	IN 2/2
8	ČERNÁ	A - RS485
9	BÍLÁ	B - RS485
10	ZELENÁ	IN 1

BTMREM58-EM - barvy a zapojení konektoru 9 PIN
 viz www.legrand.cz

A



B



PŘÍSTUPOVÝ SYSTÉM – SCHÉMA ZAPOJENÍ

Centrální administrace

A Příklad zapojení komunikačního převodníku USB na konci linky se dvěma čtečkami BTMREM58-EM.

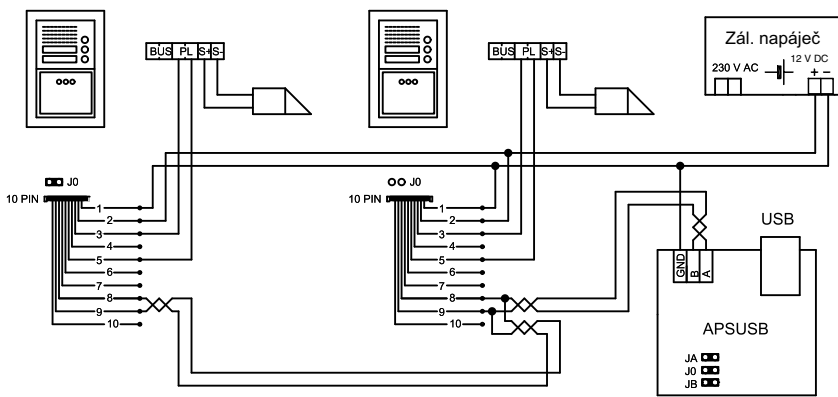
Poznámka: Osazení propojky (zakončovací odpor sběrnice) JO je pouze na poslední čteče a převodníku!

B Příklad zapojení komunikačního převodníku USB uprostřed linky se dvěma čtečkami BTMREM58-EM.

Poznámka: Osazení propojky (zakončovací odpor sběrnice) JO je pouze na koncových čtečkách, na převodníku je JO vyjmutý!

POZNÁMKA: čtecí modul do panelu Legrand může být kombinován na komunikační lince s kterýmkoliv čtecím modulem nebo kontrolérem APS mini Plus.

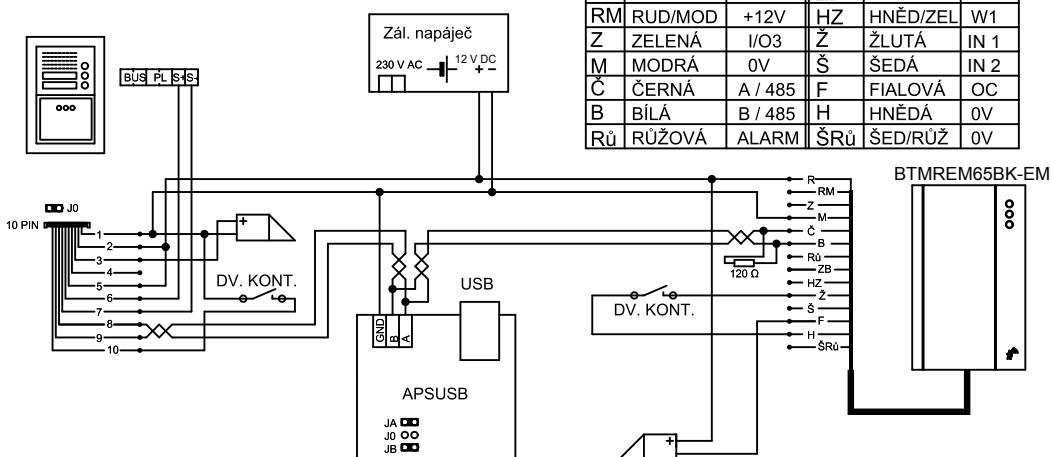
A



BTMREM58-EM – barvy a zapojení vodičů konektoru 10 PIN:

1	ŠEDÁ	GND (0V)
2	RUDÁ	+9 až +32 V DC
3	RŮŽOVÁ	NO relé zámek
4	ŽLUTÁ	NC relé zámek
5	HNĚDÁ	C relé zámek
6	ORANŽOVÁ	IN 2/1
7	MODRÁ	IN 2/2
8	ČERNÁ	A - RS485
9	BÍLÁ	B - RS485
10	ZELENÁ	IN 1

B



BTMREM65BK-EM – barvy a zapojení vodičů:

R	RUDÁ	+12V	ZB	ZEL/BÍLÁ	W0
RM	RUD/MOD	+12V	HZ	HNĚD/ZEL	W1
Z	ZELENÁ	I/O3	Ž	ŽLUTÁ	IN 1
M	MODRÁ	0V	Š	ŠEDÁ	IN 2
Č	ČERNÁ	A / 485	F	FIALOVÁ	OC
B	BÍLÁ	B / 485	H	HNĚDÁ	0V
Ru	RŮŽOVÁ	ALARM	ŠRu	ŠED/RŮŽ	0V

PŘÍSTUPOVÝ SYSTÉM – SCHÉMA ZAPOJENÍ

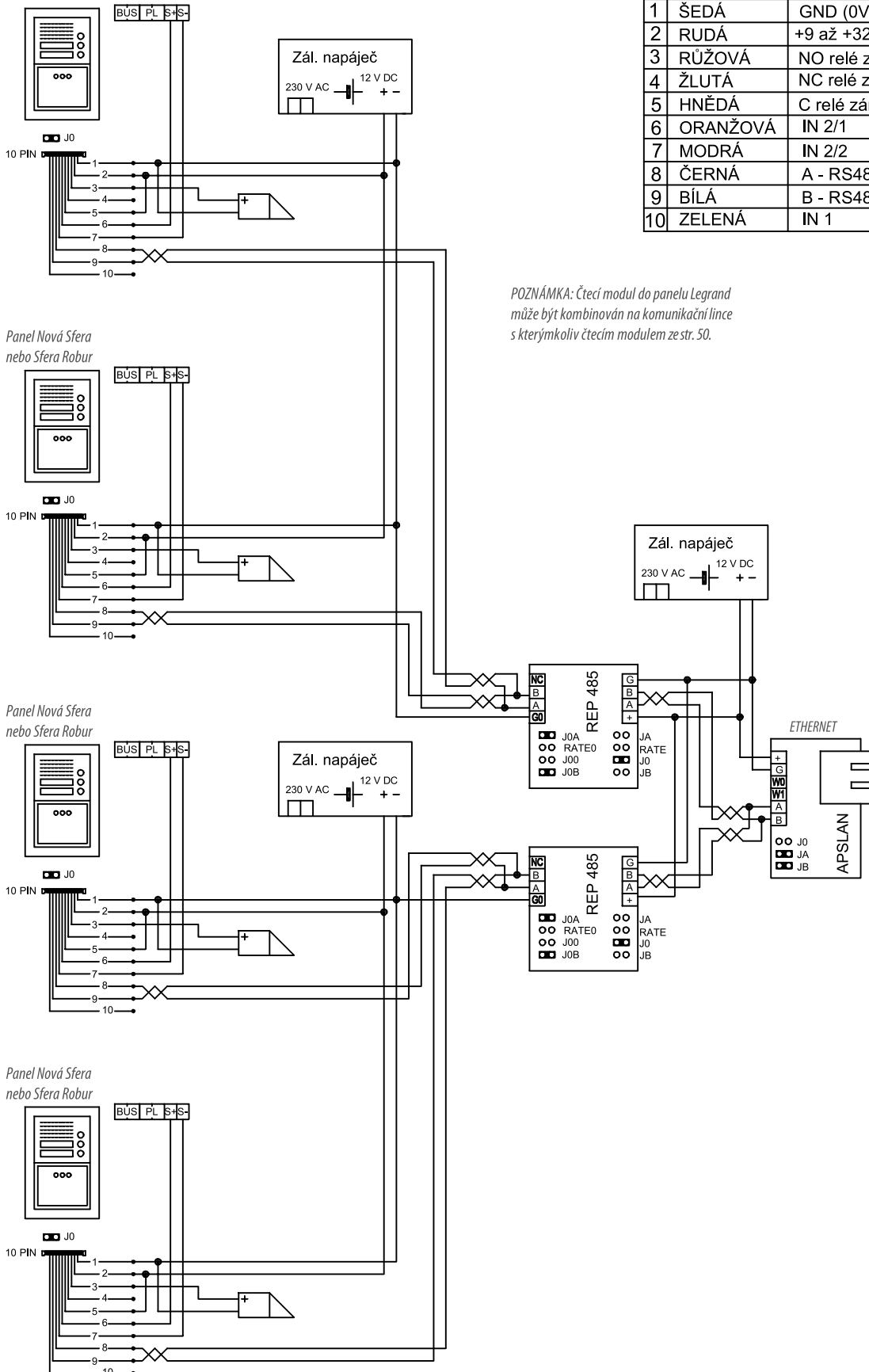
Centrální administrace

Příklad zapojení komunikační linky s hvězdicovou topologií, čtečkami BTMREM58-EM a galvanickým oddělením každé dvojice vstupních panelů.

Panel Nová Sfera
nebo Sfera Robur

BTMREM58-EM – barvy a zapojení vodičů konektoru 10 PIN:

1	ŠEDÁ	GND (0V)
2	RUDÁ	+9 až +32 V DC
3	RŮŽOVÁ	NO relé zámek
4	ŽLUTÁ	NC relé zámek
5	HNĚDÁ	C relé zámek
6	ORANŽOVÁ	IN 2/1
7	MODRÁ	IN 2/2
8	ČERNÁ	A - RS485
9	BÍLÁ	B - RS485
10	ZELENÁ	IN 1



POZNÁMKA: Čtecí modul do panelu Legrand může být kombinován na komunikační lince s kterýmkoliv čtecím modulem ze str. 50.

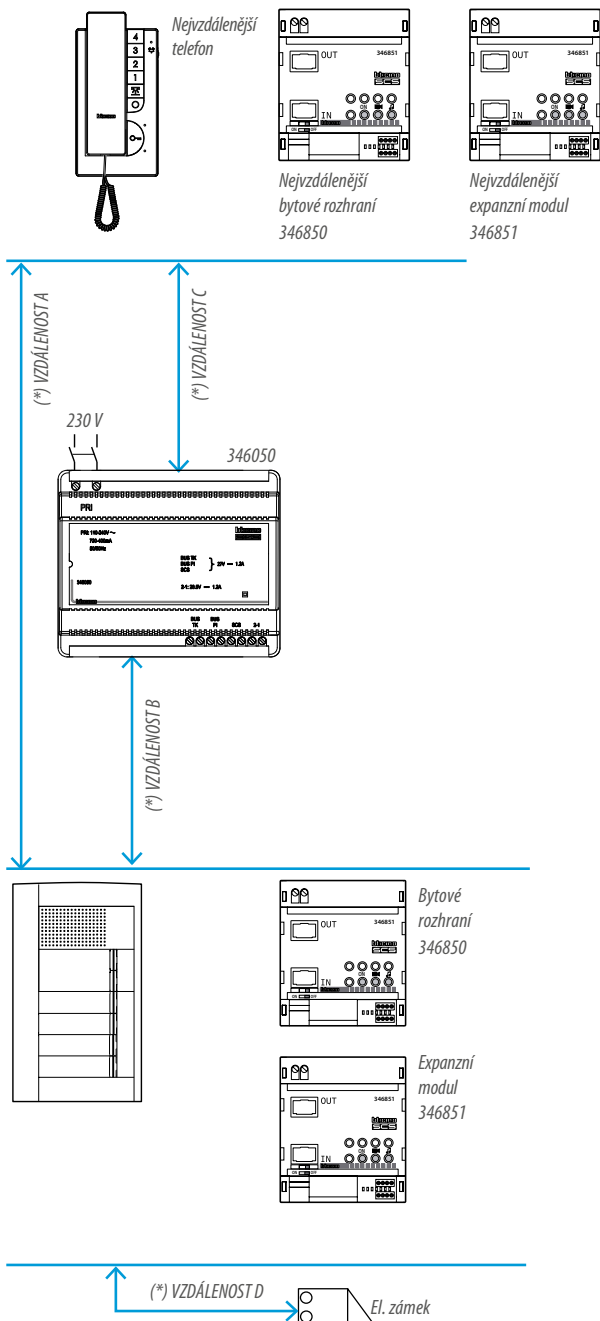
2VODIČOVÝ SYSTÉM- KABELÁŽ

Audio systém

AUDIO SYSTÉM – MAX. 100 TELEFONŮ

VZDÁLENOST $B+C \leq A$

Vzdálenosti uvedené v tabulkách jsou základními limity systému. Pro jejich rozšíření **kontaktujte Legrand**. Více informací naleznete také na str. 114–117.



Hodnoty **vyznačené tučně** platí pro systém kde je použit alespoň 1 modul 346850 nebo 346851.

VZDÁLENOST C: NEJVZDÁLENĚJŠÍ TELEFON – NAPÁJECÍ ZDROJ

Průřez mm ²	kroucený tel. pár 0,28 mm ² nebo CAT 5e ≥ 0,2 mm ²	BTicino kabel L4669	BTicino kabel 336904	nekroucený pár 1 mm ²
100 telefonů	100 m	100 m	110 m	110 m
66 telefonů	120 m	120 m	130 m	130 m
50 telefonů	140 m	150 m	160 m	160 m
26 telefonů	140 m	180 m	150 m	190 m

VZDÁLENOST B: NAPÁJECÍ ZDROJ – VSTUPNÍ PANEL

Průřez mm ²	kroucený tel. pár 0,28 mm ² nebo CAT 5e ≥ 0,2 mm ²	BTicino kabel L4669	BTicino kabel 336904	nekroucený pár 1 mm ²
100 tlačítek	100 m	100 m	110 m	110 m
66 tlačítek	130 m	130 m	140 m	110 m
50 tlačítek	140 m	150 m	160 m	160 m
26 tlačítek	140 m	200 m	150 m	210 m
342630 + 342640	130 m	130 m	140 m	140 m
342610 + n° 9 342200	130 m	130 m	140 m	140 m

VZDÁLENOST A: VSTUPNÍ PANEL – NEJVZDÁLENĚJŠÍ TELEFON/ROZHRANÍ

Průřez mm ²	kroucený tel. pár 0,28 mm ² nebo CAT 5e ≥ 0,2 mm ²	BTicino kabel L4669	BTicino kabel 336904	nekroucený pár 1 mm ²
	140 m	B+C	150 m	B+C
			200 m	B+C
				450 m

B+C max. 1000 m

VZDÁLENOST D: EL. ZÁMEK – VSTUPNÍ PANEL

Průřez mm ²	kroucený tel. pár 0,28 mm ² nebo CAT 5e ≥ 0,2 mm ²	BTicino kabel L4669	BTicino kabel 336904	nekroucený pár 1 mm ²
S+ S- clamps	30 m	30 m	50 m	100 m

(*) Max. vzdálenost

ZVODIČOVÝ SYSTÉM – KABELÁŽ

Video systém

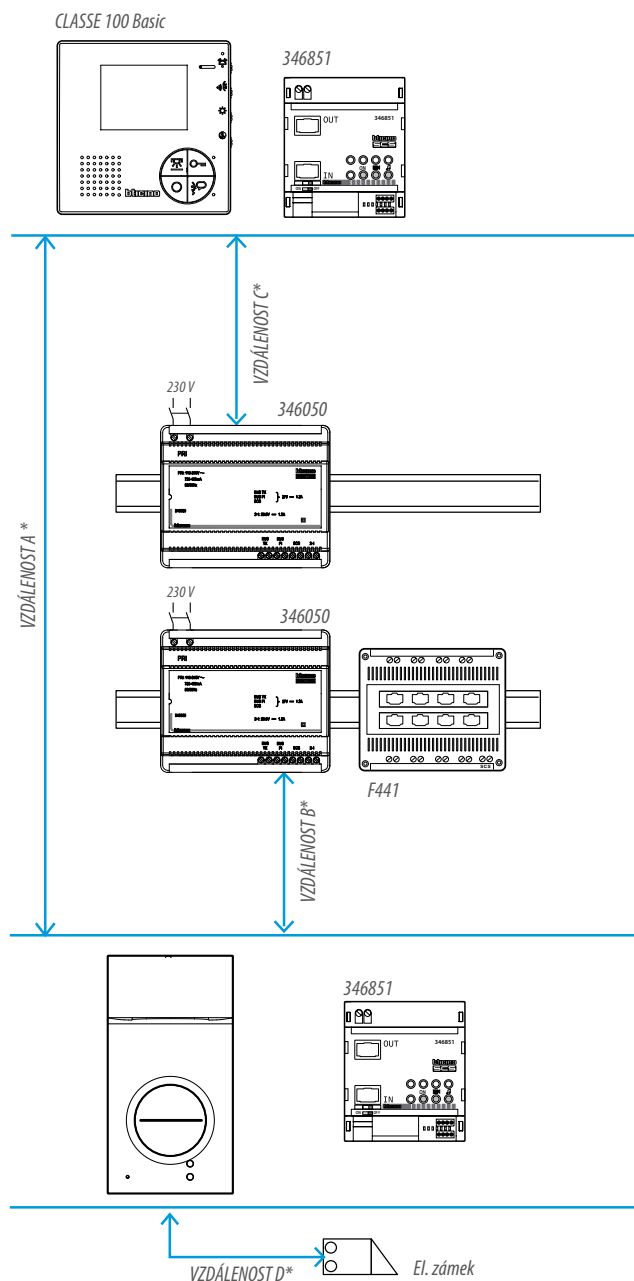
VIDEO SYSTÉM – RODINNÝ DŮM

Systém je tvořen klasickými video telefony nebo video displeji.

VZDÁLENOST $B+C \leq A$

! Vzdálenosti uvedené v tabulkách jsou základními limity systému. Pro jejich rozšíření **kontaktujte Legrand**. Více informací naleznete také na str. 114–117.

Nejvzdálenější telefon



VZDÁLENOST A: NEJVZDÁLENĚJŠÍ TELEFON – VSTUPNÍ PANEĽ

Průřez mm ²	Vzdálenost A			
	nekroucený pár > 0,2 mm ²	BTřicno kabel 336904	kroucený tel. pár 0,28 mm ²	CAT 5e kroucený pár ≥ 0,2 mm ²
5 telefonů/1 tlačítkový VP	50 m	200 m	140 m	135 m
5 telefonů/VP s lokálním napájením	50 m	200 m	140 m	165 m

VZDÁLENOST C: NEJVZDÁLENĚJŠÍ TELEFON – NAPÁJECÍ ZDROJ

Průřez mm ²	Vzdálenost C			
	nekroucený pár > 0,2 mm ²	BTřicno kabel 336904	kroucený tel. pár 0,28 mm ²	CAT 5e kroucený pár ≥ 0,2 mm ²
5 telefonů IN/OUT	45 m	110 m	65 m	45 m
5 telefonů s distributory	45 m	110 m	65 m	45 m

VZDÁLENOST B: NAPÁJECÍ ZDROJ – VSTUPNÍ PANEĽ

Průřez mm ²	Vzdálenost B			
	nekroucený pár > 0,2 mm ²	BTřicno kabel 336904	kroucený tel. pár 0,28 mm ²	CAT 5e kroucený pár ≥ 0,2 mm ²
2 tlačítka	50 m	200 m	115 m	90 m
VP s lokálním napájením	50 m	200 m	140 m	120 m

VZDÁLENOST D: EL. ZÁMEK – VSTUPNÍ PANEĽ

Průřez mm ²	Vzdálenost D			
	nekroucený pár > 0,2 mm ²	BTřicno kabel 336904	kroucený tel. pár 0,28 mm ²	CAT 5e kroucený pár ≥ 0,2 mm ²
S+S– svorky	30 m	30 m	50 m	100 m

(*) Max. vzdálenost

2VODIČOVÝ SYSTÉM – KABELÁŽ

Video systém – nekroucený kabel

VIDEO SYSTÉM SE ZESILOVAČI 346870 PRO INSTALACI (POUZE) NA NEKROUČENÉ KABELÁŽI

Vzdálenosti uvedené v tabulkách jsou základními limity systému. Pro jejich rozšíření **kontaktujte Legrand**. Více informací naleznete také na str. 114–117.

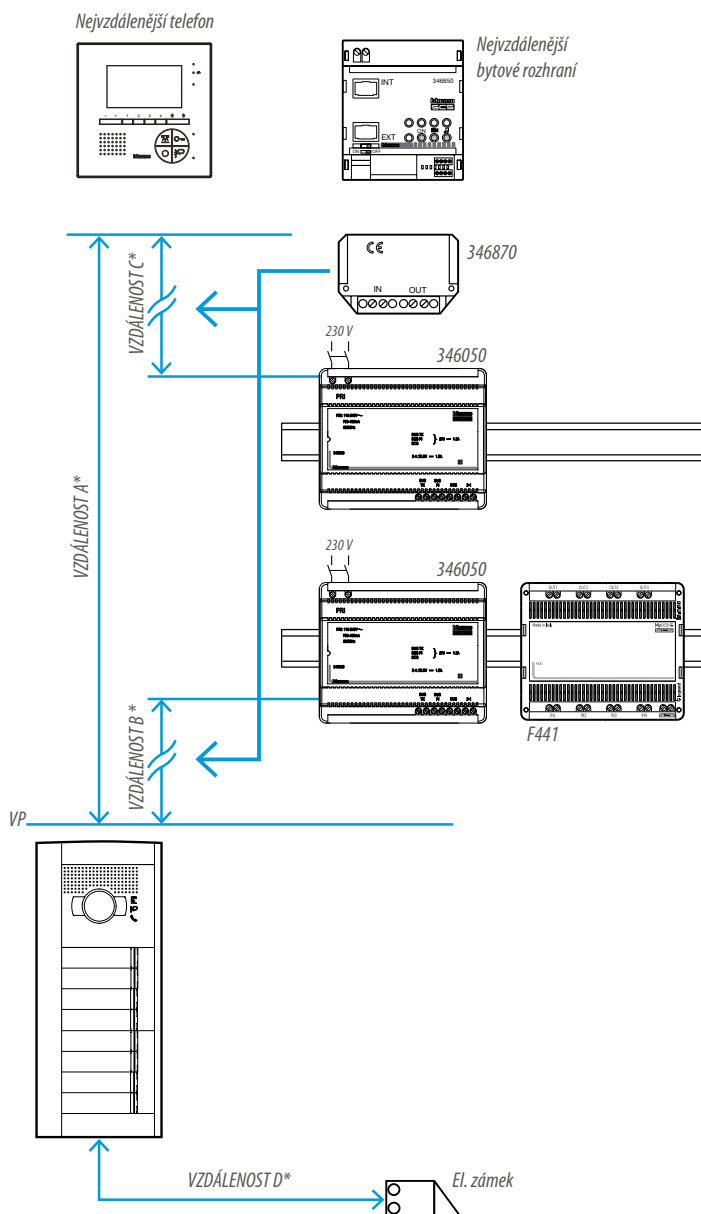
Použitím zesilovače 346870 lze instalovat video systém i na nekrouceném páru klasického kabelu na vzdálenost větší než 50 m, max. 100 metrů (rekonstrukce a podobně).

- Zesilovač smí být použit pouze na nekrouceném páru kabelů s průřezem $\geq 0,28 \text{ mm}^2$.

- Zesilovač musí být instalován přibližně 50 metrů od vstupního panelu nebo kamery. Kratší vzdálenost může způsobit špatnou kvalitu obrazu, zatímco větší vzdálenost může způsobit nefunkčnost systému. Při použití video uzlu F441 je doporučeno zesilovač instalovat pouze na vedení B aby se

předešlo problémům s kvalitou obrazu.

- Spolu se zesilovačem lze instalovat max. 18 telefonů.



(*) Max. vzdálenost

VZDÁLENOST $B=A-C$

VZDÁLENOST A: NEJVZDÁLENĚJŠÍ TELEFON – VSTUPNÍ PANEĽ

Bez 346870	S 346870
50 m	100 m

VZDÁLENOST C: NEJVZDÁLENĚJŠÍ TELEFON – NAPÁJECÍ ZDROJ

Bez 346870	S 346870
50 m	100 m

VZDÁLENOST D: EL. ZÁMEK – VSTUPNÍ PANEĽ

Průřez mm^2	0,28 mm^2	BTicino kabel L4669	BTicino kabel 336904	nekroucený pár 1 mm^2
S+ S- svorky	30 m	30 m	50 m	100 m

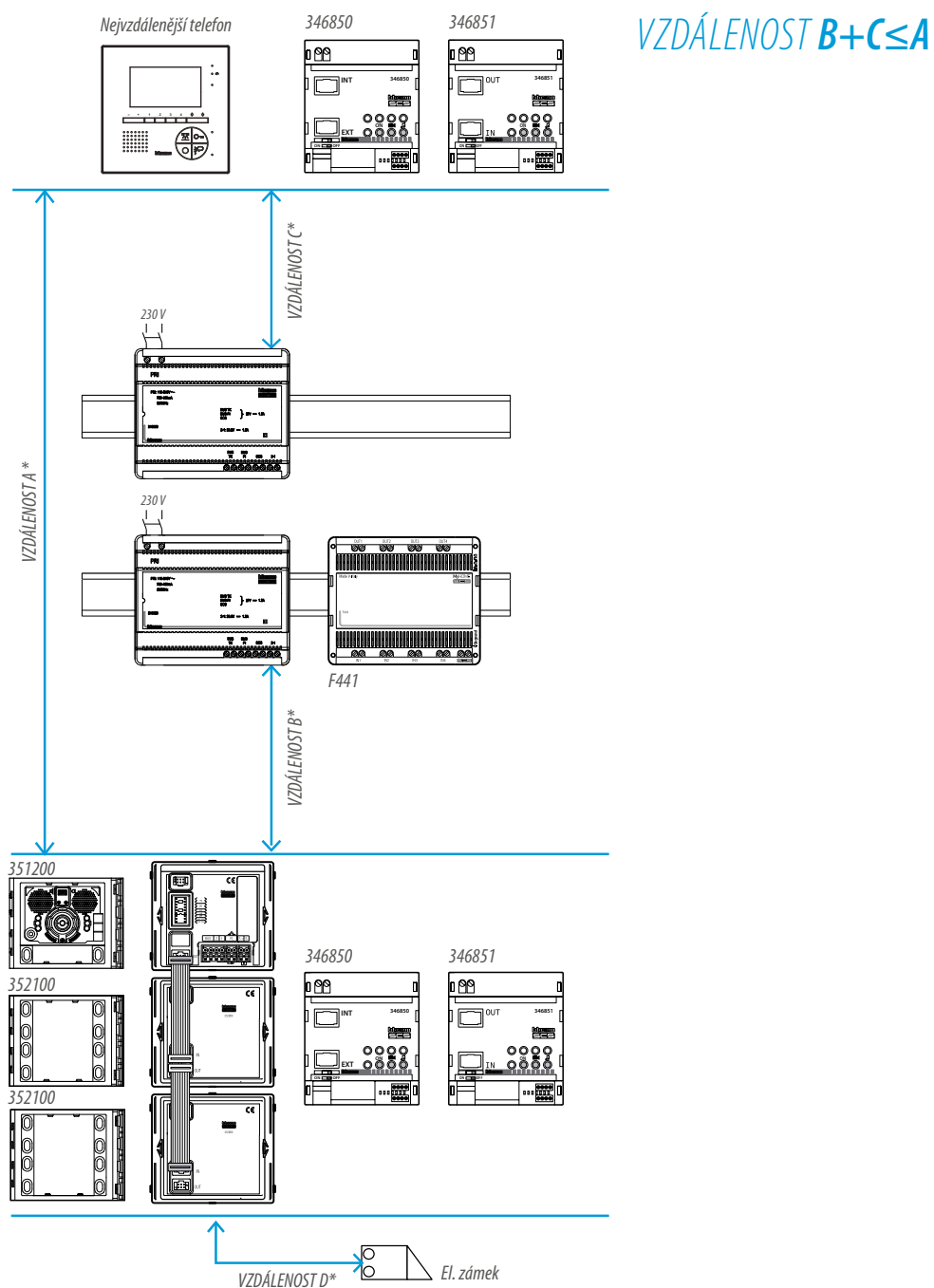
VZDÍČOVÝ SYSTÉM – KABELÁŽ

Video systém – bytový dům

VIDEO SYSTÉM – BYTOVÝ DŮM

Systém je tvořen klasickými video telefony s min. jedním video displejem (Axolute, Céliane, Livinglight...).

 Vzdálenosti uvedené v tabulkách jsou základními limity systému. Pro jejich rozšíření **kontaktujte Legrand**. Více informací naleznete také na str. 114–117.



(*) Max. vzdálenost

VZDÁLENOST B+C≤A

System pouze s video telefony

VZDÁLENOST A: NEJVZDÁLENĚJŠÍ TELEFON – VSTUPNÍ PANEĽ

Průřez mm ²	nekroucený pár >0,2 mm ²	BTicino kabel 336904	kroucený tel. pár 0,28 mm ²	CAT 5e kroucený pár
2 telefony/2 tlačítka	50 m	200 m	140 m	180 m
5 telefonů/5 tlačítek	50 m	200 m	140 m	155 m
10 telefonů/10 tlačítek	50 m	200 m	140 m	145 m
26 telefonů/26 tlačítek	50 m	200 m	140 m	125 m
38 telefonů/38 tlačítek	50 m	200 m	140 m	110 m
38 telefonů/38 tlačítek s lokálním napájením panelu	50 m	200 m	140 m	170 m
38 telefonů/panel s graf. displejem	50 m	200 m	140 m	115 m
64 telefonů/panel s graf. displejem	50 m	200 m	140 m	-

VZDÁLENOST C: NEJVZDÁLENĚJŠÍ TELEFON – NAPÁJECÍ ZDROJ

Průřez mm ²	nekroucený pár >0,2 mm ²	BTicino kabel 336904	kroucený tel. pár 0,28 mm ²	CAT 5e kroucený pár
2 telefony IN/OUT	50 m	200 m	130 m*	90 m*
5 telefonů IN/OUT	50 m	200 m	130 m	90 m
10 telefonů IN/OUT	50 m	190 m	120 m	80 m
26 telefonů IN/OUT	50 m	170 m	110 m	70 m
5 telefonů (video distributor)	50 m	200 m	110 m	80 m
10 telefonů (video distributor)	50 m	160 m	100 m	70 m
26 telefonů (video distributor)	50 m	130 m	80 m	60 m
38 telefonů (video distributor)	50 m	110 m	70 m	50 m
64 telefonů (video distributor)	+	85 m	55 m	-

VZDÁLENOST B: NAPÁJECÍ ZDROJ – VSTUPNÍ PANEĽ

Průřez mm ²	nekroucený pár > 0,2 mm ² nebo L4669	BTicino kabel 336904	kroucený tel. pár 0,28 mm ²	CAT 5e kroucený pár
2 tlačítka	50 m	200 m	115 m	90 m
10 tlačítek	50 m	170 m	100 m	75 m
26 tlačítek	50 m	150 m	95 m	65 m
38 tlačítek	50 m	140 m	90 m	60 m
≥ 38 tlačítek s lokálním napájením panelu	50 m	200 m	140 m	120 m
graf. displej	50 m	150 m	95 m	65 m

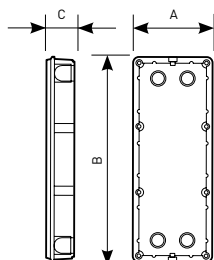
VZDÁLENOST D: EL. ZÁMEK – VSTUPNÍ PANEĽ

Průřez mm ²	UTP Cat5e nebo tel. kabel 0,28 mm ²	BTicino kabel L4669	BTicino kabel 336904	nekroucený pár 1 mm ²
S+S– svorky	30 m	30 m	50 m	100 m

ROZMĚRY

Nová Sfera a Sfera Robur

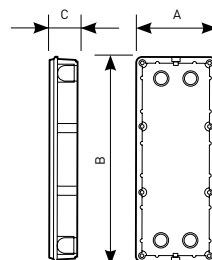
NOVÁ SFERA – INSTALAČNÍ KRABICE (PLAST)



Obj. č.	A	B	C
3500 10	117	123	45
3500 20	117	214	45
3500 30	117	306	45

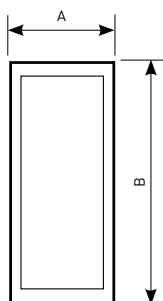
SFERA ROBUR – INSTALAČNÍ KRABICE (OCEL)

Zapuštěná instalační krabice



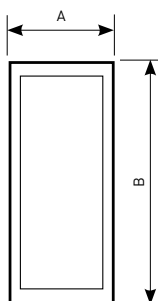
Obj. č.	A	B	C
3501 10	102	114	51
3501 20	102	206	51
3501 30	102	297	51

NOVÁ SFERA – LEMOVACÍ RÁMEČEK



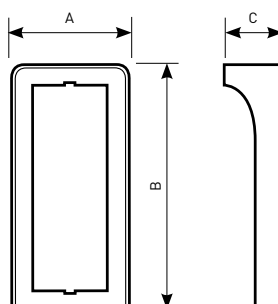
Obj. č.	A	B	hloubka
3502 11/12/13	138	144	15
3502 21/22/23	138	235	15
3502 31/32/33	138	327	15

SFERA ROBUR – LEMOVACÍ RÁMEČEK



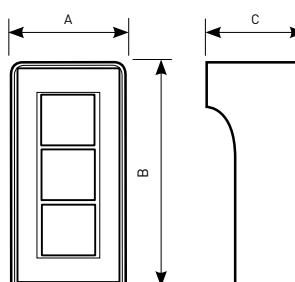
Obj. č.	A	B	hloubka
3504 15	139	144	21
3504 25	139	235	21
3504 35	139	327	21

NOVÁ SFERA – STŘÍŠKA PROTI DEŠTI



Obj. č.	A	B	C
3305 11/12/13	151	151	50
3305 21/22/23	151	242	50
3305 31/32/33	151	334	50
3305 41/42/43	290	242	50
3306 61/62/63	290	334	50
3305 91/92/93	430	334	50

NOVÁ SFERA – POVRCHOVÁ INSTALAČNÍ KRABICE SE STŘÍŠKOU PROTI DEŠTI

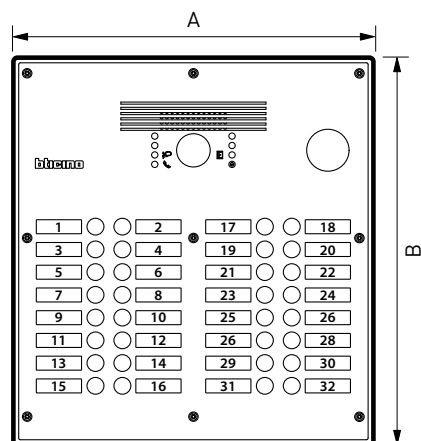


Obj. č.	A	B	C
3506 11/12/13	155	160	81
3506 21/22/23	155	255	81
3506 31/32/33	155	360	81
3506 41/42/43	290	255	81
3506 61/62/63	290	360	81
3506 91/92/93	430	360	81

ROZMĚRY

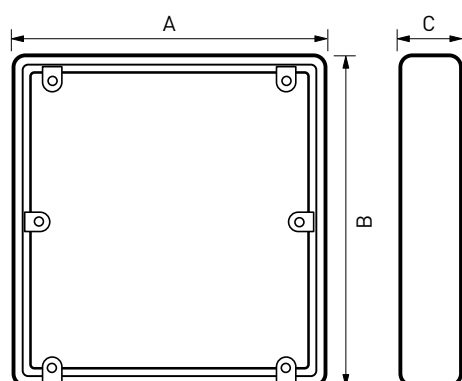
Linea 300 tlačítkové panely

VNĚJŠÍ ROZMĚRY PANELOU



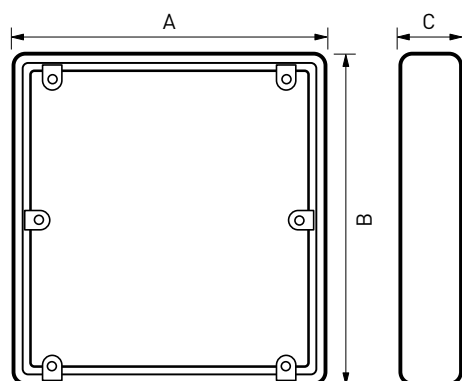
Obj. č.	A	B
308001 - 308011	180	270
308002 - 308012	180	330
308003 - 308013	180	360
308004 - 308014	180	440
308005 - 308015	340	370

ZAPUŠTĚNÁ INSTALAČNÍ KRABICE – DODÁVÁNO S PANELEM



Obj. č.	A	B	C
pro 308011	128	220	53
pro 308012	128	260	53
pro 308013	128	310	53
pro 308014	128	400	53
pro 308015	310	328	53

POVRCHOVÁ INSTALAČNÍ KRABICE



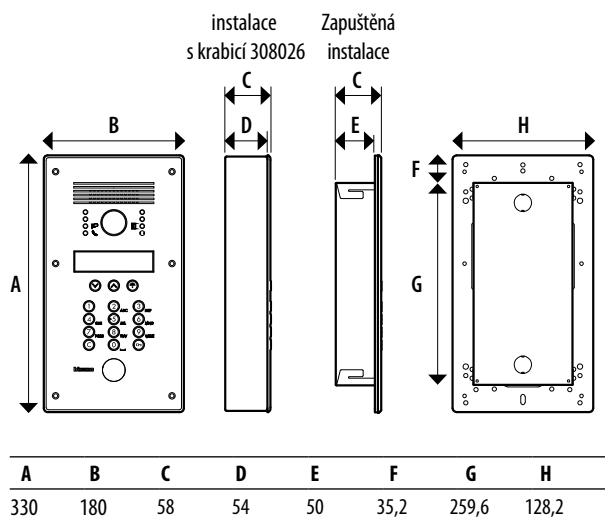
Obj. č.	A	B	C
308021	178	267	40
308022	178	327	40
308023	178	357	40
308024	178	437	40
308025	338	367	40

POZNÁMKA: rozměry udávány v mm

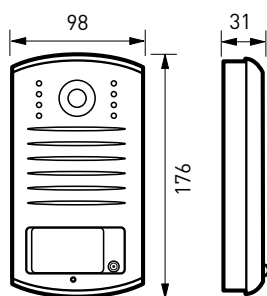
ROZMĚRY

Vstupní panely – ostatní

MONOBLOK

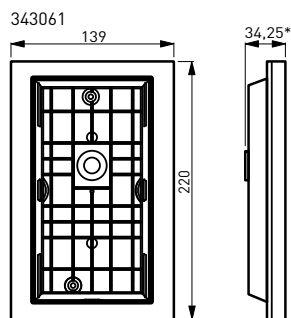
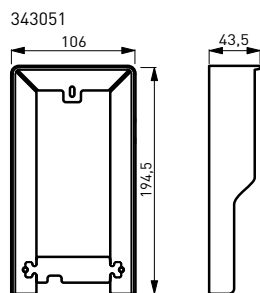
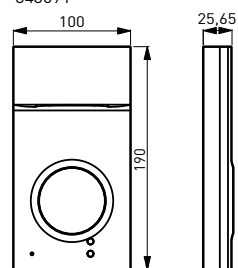


LINEA 2000



LINEA 3000

343071
343081
343091



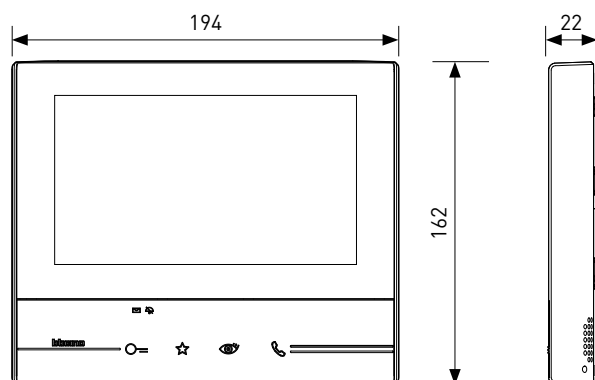
* Rámeček vyčnívá nad omítku zhruba 15 mm.

POZNÁMKA: rozměry udávány v mm

ROZMĚRY

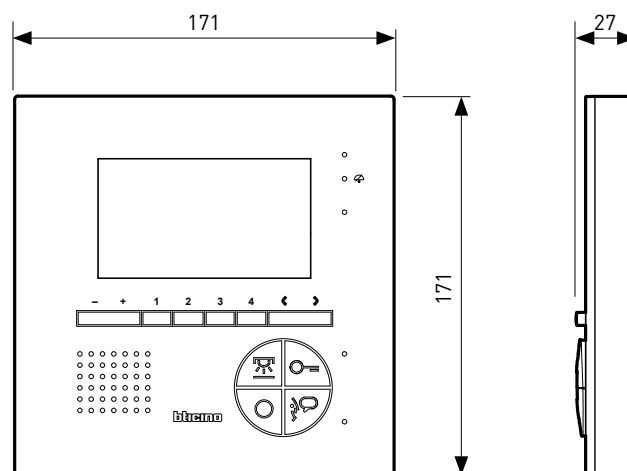
Video telefony

CLASSE 300



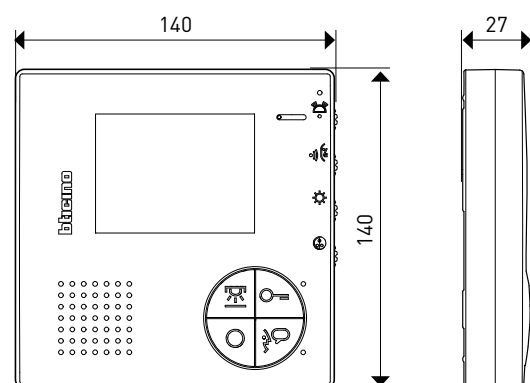
344612 - 344613 - 344622 - 344642 - 344643

CLASSE 100 STANDARD



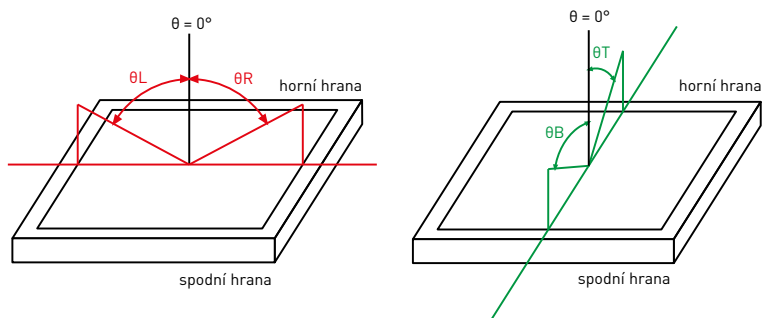
344522

CLASSE 100 BASIC



344502

POZOROVACÍ ÚHLY LCD DISPLEJŮ TELEFONŮ CLASSE 300 A CLASSE 100



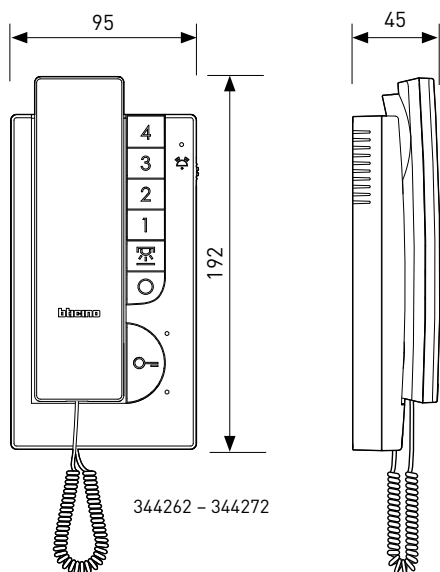
Úhel	Classe 100	Classe 300
θ_L	50°	70°
θ_R	50°	70°
θ_T	40°	70°
θ_B	45°	40°

POZNÁMKA: rozměry udávány v mm

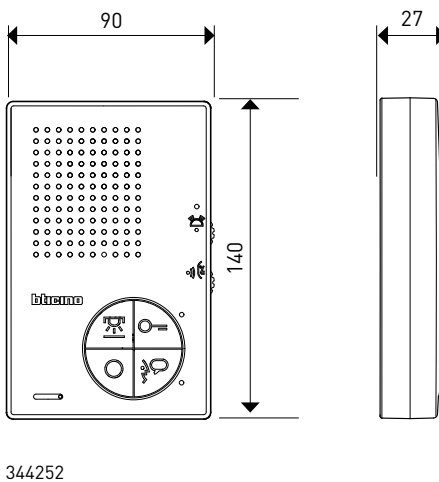
ROZMĚRY

Audio telefony

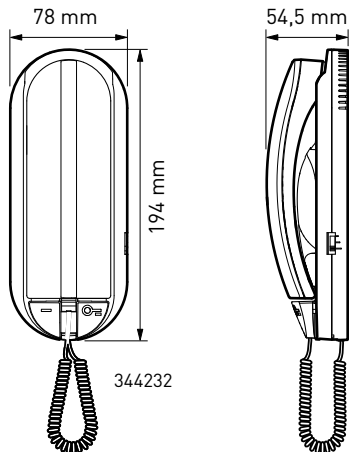
CLASSE 100 BASIC A STANDARD



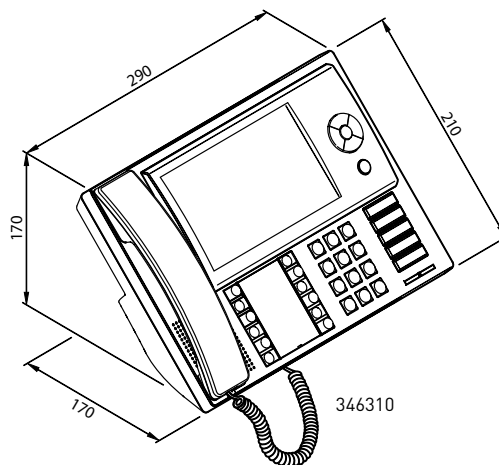
CLASSE 100 BASIC HANDS-FREE



SPRINT

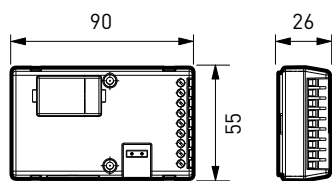


BAREVNÝ VIDEO VRÁTŇNÝ



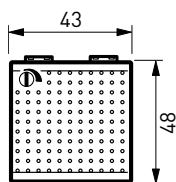
Příslušenství

UNIVERZÁLNÍ AUDIO JEDNOTKA



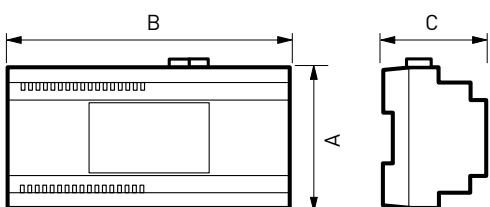
346991

MELODICKÉ ZVONKY



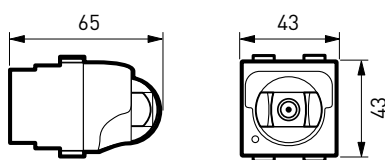
349412
349413

PŘÍSTROJE NA DIN LIŠTU



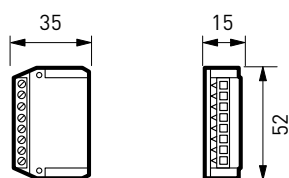
Obj. č.	Rozměry (mm)			Počet DIN modulů
	A	B	C	
346050	90	105	61	6
346010	90	105	61	6
346020	105	35	30	2
346030	105	35	30	2
346150	90	105	61	6
346200	90	72	61	4
346230	105	35	30	2
346260	105	70	30	4
346810	90	52.5	37	3
346850	90	72	30	4
346851	90	72	30	4
346890	90	175	60	10
349410	90	105	37	6
F441	90	105	30	6
F441M	90	175	30	10
F442	90	105	30	6

AXOLUTE A CÉLIANE DESIGNOVÉ KAMERY



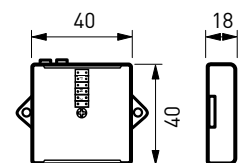
391661
391662
391663
67550

VIDEO ZESILOVAČ



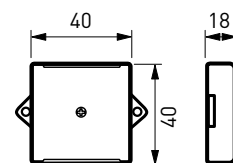
346870

KONVERTOR VIDEO SIGNÁLU



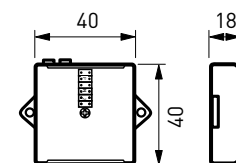
347400

VIDEO DISTRIBUTOR



346841

ROZHRANÍ PRO KLASICKÁ TLAČÍTKA



346833

INDEX

Obj. č.	Strana	Obj. č.	Strana	Obj. č.	Strana	Obj. č.	Strana
94219	79	348260	41	351200	32, 35, 37	369220	73
94222	79	348261	41	351201	35	369225	73
94224	79	350010	34	351205	37	369230	72
94230	79	350020	34	351211	35	369235	73
94231	79	350020	41	351215	37	369339	73
94232	78	350030	34	351221	35	391647	49
308011	40	350110	36	351225	37	391658	49
308012	40	350120	36	351300	32, 35, 37	391659	49
308013	40	350130	36	351301	35	391661	49
308014	40	350315	36	351305	37	391662	49
308015	40	350325	36	351311	35	391663	49
308040	40	350335	36	351315	37	413105	51
336904	49	350415	36	351321	35	3501/1	49
336910	49	350425	36	351325	37	3501/2	49
341085	37	350435	36	352000	32, 35, 37	3501/3	49
343051	41	350511	34	352031	35	3501/4	49
343061	41	350521	34	352035	37	3501/5	49
343071	41	350531	34	352041	35	3501/6	49
343081	41	350541	34	352045	37	3501/7	49
343091	41	350561	34	352100	32, 35, 37	3501/8	49
344232	47	350591	34	352161	35	3501/9	49
344252	45	350611	34	352165	37	3501K	49
344262	45	350611	36	352181	35	BT3499	49
344272	45	350621	34	352185	37	BTAPSLAN	51
344502	45	350621	36	352200	33, 35, 37	BTAPSUBS	51
344522	45	350631	34	352201	35	BTCARD-EMRO200	51
344552	46	350631	36	352205	37	BTKEY-EMRO200	51
344562	46	350641	34	352301	35	BTKEY-EMRO200BK	51
344572	46	350641	34	352305	37	BTMREM58-EM	33, 35, 37, 50
344582	46	350641	36	352400	32, 35, 37	BTMREM58-EM	33, 50
344592	46	350661	34	352401	35	BTMREM65BK-EM	50
344612	44	350661	36	352405	37	BTMREM76E-EM	50
344613	44	350691	34	352500	33, 35, 37	BTMRRF12-TF	50
344622	44	350691	36	352501	35	BTREP485	51
344632	43	351000	32, 35, 37	352505	37	BT-TX-KEY	51
344642	43	351001	35	352700	33, 35, 37	BTUSBREM02	51
344643	43	351005	37	352701	35	EK101162	53
346020	48	351011	35	352705	37	EK101163	53
346020	73	351015	37	353000	33, 35, 37	EK101254	53
346030	48	351021	35	353001	35	EK101302	53
346050	48	351025	37	353005	37	EK101303	53
346210	48	351041	35	353200	33, 35, 37, 52	EK101304	53
346230	48	351045	37	353201	35	EK101310	33, 35, 37, 53
346250	48	351081	35	353205	37	EK101312	53
346300	47	351100	32, 35, 37	354000	49, 34, 36	EK101533	35, 53
346310	47	351101	35	361311	77	EK101534	35, 53
346833	48	351105	37	361511	77	EK101535	35, 53
346841	48	351111	35	363411	76	EK101536	37
346850	49	351115	37	363511	76	EK101626	53
346851	49	351121	35	363911	75	EK101770	53
346870	49	351125	37	365511	76	EK101794	53
346891	47	351141	35	365521	76	EK101795	53
346991	42	351145	37	366511	76	F441	48
346992	42	351181	35	366811	77		
347400	48	351185	37	366821	77		

POZNÁMKY

POZNÁMKY

POZNÁMKY



Legrand Česká republika s.r.o.

Meteor Centre Office Park
Sokolovská 100/94
180 00 Praha 8
Tel.: 246 007 668
Fax: 246 007 669
E-mail: kancelar@legrandcs.cz

www.legrand.cz
www.vypinacezasuvky.cz
www.axolute.cz



Legrand Slovensko, s.r.o.

Panónska cesta 7
851 04 Bratislava 5
Tel.: +421 2 32 15 36 01
E-mail: kontakt.bratislava@legrand.sk

www.legrand.sk
vratniky.legrand.sk



DES TECHNICKÝ – 11/2017